

Альбом I

Ведомость основных комплектов рабочих чертежей

Обозначение	Наименование	Примечание
	Альбом I	
320-069.86-АС	Архитектурно-строительные решения	

Ведомость прилагаемых документов

Обозначение	Наименование	Примечание
	Альбом II	
320-069.86 - НЖ	Изделия железобетонные	
320-069.86 - НМ	Изделия металлические	
	Альбом III	
320-069.86 - ВМ	Сметы	

Ведомость рабочих чертежей (начало)

Лист	Наименование	Стр.	Примечание
	Титульный лист	1	
1	Общие данные (начало)	2	
2-8	Общие данные (продолжение)	3-10	
10	Общие данные (окончание)	11	
11	Номенклатура (начало)	12	
12-24	Номенклатура (продолжение)	13-25	
25	Номенклатура (окончание)	26	
26	Покрытия специальные тип I, тип B	27	
27	Покрытия специальные тип B, тип V	28	
28	Покрытия специальные тип V, тип VI	29	
29	Покрытия специальные тип VI, тип VII	30	
30	Покрытия специальные тип VII, тип VIII	31	
31	Покрытия декоративные тип I, тип II	32	
32	Покрытия декоративные тип II, тип IV	33	
33	Покрытия декоративные тип IV	34	
34	Покрытия декоративные тип VI, тип VII	35	

№ подл. Подпись и дата Владелец

Изм. №		320-069.86 - АС	
Исполнитель	Шевкин		
Нормировщик	Рашинов		
Настоящий проект выполнен в соответствии с действующими нормами и правилами (в том числе по взрывопожарной безопасности).		Привязка настоящего типового проекта выполнена в соответствии с действующими нормами и правилами (в том числе по взрывопожарной безопасности).	
Исполнитель	Адреско	Малые формы архитектуры и элементы фототрассы для строительства в районах Сибири	
Нормировщик	Шевкин	Элементы для обработки поверхности земли	
Исполнитель	Рашинов	Р	1 82
Исполнитель	Магарицкий	Рис. 2 ИИИ.ЭП	

Ведомость рабочих чертежей (продолжение)

<https://zavodjbi.com/>

Альбом I

Лист	Наименование	Стр.	Примечание
35	Покртия декоративные тип IV, тип IX	36	
36	Покртия декоративные тип X	37	
37	Покртия специальные и декоративные. Узлы 1...5	38	
38	Мощения специальные тип I... тип III	39	
39	Мощения специальные тип IV... тип VI	40	
40	Мощения специальные тип VII, тип VIII	41	
41	Мощения специальные тип IX, тип X	42	
42	Мощения декоративные тип I... тип V	43	
43	Мощения декоративные тип VI... тип VIII	44	
44	Мощения декоративные тип IX, тип X	45	
45	Варианты рисунков декоративных мощений	46	
46	Варианты рисунков декоративных мощений	47	
47	Мощения специальные и декоративные. Узлы 1...5	48	
48	Бортовые элементы рядовые тип I... тип III	49	
49	Бортовые элементы с уширением тип IV, тип V	50	
50	Бортовой элемент въездной тип VI	51	
51	Бортовые элементы криволинейные тип VII... тип X	52	
52	Бортовой элемент рядовой тип XI, бортовой элемент декоративный тип XII	53	
53	Водостоки открытые тип I... тип IV	54	
54	Водостоки открытые тип I... тип IV. Повороты	55	
55	Водостоки открытые тип I... тип IV. Примыкания	56	
56	Водостоки открытые тип V... тип VIII	57	
57	Водостоки закрытые тип I, тип II	58	
58	Водостоки закрытые тип III, тип IV	59	

Лист	Наименование	Стр.	Примечание
59	Водостоки закрытые тип I... тип II. Повороты, примыкания	60	
60	Водостоки открытые. Водостоки закрытые. Узлы 1...5	61	
61	Монолитный железобетонный лоток А (А1, А2)	62	
62	Подпорные стенки тип I, тип V	63	
63	Подпорные стенки тип II, тип VI	64	
64	Подпорные стенки тип III, тип VII	65	
65	Подпорные стенки тип IV, тип VIII	66	
66	Подпорные стенки тип IX, тип X	67	
67	Подпорные стенки. Узлы 1...3	68	
68	Подпорные стенки. Устройство поворотов. Узлы 4...11. Спецификация (начало)	69	
69	Подпорные стенки. Устройство поворотов. Узлы 4...11. Спецификация (окончание)	70	
70	Подпорные стенки. Устройство поворотов. Узлы 4...11	71	
71	Подпорные стенки. Устройство поворотов. Разрезы 1-1, 2-2	72	
72	Фундаменты Ф1, Ф2	73	
73	Оформление откоса тип I	74	
74	Оформление откоса тип II	75	
75	Оформление откоса тип III	76	
76	Оформление откоса тип IV	77	
77	Оформление откоса тип V	78	
78	Оформление откоса тип VI	79	

Инв. № подл. Подпись и дата. Изм. №, №

Привязан

<https://zavodjbi.com/>

Нач.АПМ	Додренко	Щегин	2.15
ГАП	Щегин	Щегин	
Ин.констр.	Рашинов	Щегин	
Ин.электр.	Макаревич	Щегин	
Ин.теплотехн.	Смирнова	Щегин	
Ст. арх.	Торидорова	Щегин	

320 - 069. 86 - АС

Малые формы архитектуры и элементы благоустройства для строительства в районах Сибири

Элементы для обработки поверхности земли	Стадия	Лист	Листов
	Р	2	

Общие данные (продолжение)

СНБЗНИИЭП
г. Новосибирск

Копия: Копия: Шрифт А3

массивом и отвечающая определённым функциональным требованиям, изготовляется из бетона покрытиями жесткого, полужесткого и нежесткого типов.

Покрытия специальные тип I - тип IV - нежесткие, позволяющие с большим удобством автотранспорта, применяются для устройства элементарных спортивных, детских площадок, прогулочных дорожек.

Покрытия специальные тип V - тип VII - полужесткие, позволяющие, применяются для устройства спортивных и детских площадок с повышенными гигиеническими требованиями, которые используются при школьных и дошкольных учреждениях.

Покрытия специальные тип VIII - тип X - полужесткие, малоупругие, применяются в районах, богатых древесиной и недостаточно развитой производственной базой, для устройства временных тротуаров, детских площадок при дошкольных учреждениях.

Покрытия специальные тип XI - тип XII - жесткие, малоупругие, применяются для внутрикортальных проездов, подъездов к домам, тротуаров, хозяйственных площадок, велосипедных дорожек, спусков откосов.

Покрытия декоративные - одежда поверхности земли, выполненная из искусственных или естественных материалов сплошным массивом или в комбинации со сборными железобетонными элементами.

Покрытия декоративные тип I - тип IV - жесткие, выполняются на основе сочетания железобетонной декоративной плиты и различных материалов. Применяются для благоустройства площадок такого отдыха, детских площадок в скверах, парках, прогулочных дорожек.

Покрытия декоративные тип V - тип IX - жесткие, применяются для благоустройства участков общественных центров, оформления парадных входов в общественные здания. Учитывая, что эти покрытия дорожностящие, трудоёмкие и достаточно активные в художественном отношении, использование этих типов должно быть ограничено.

Покрытия декоративные тип X - мягкие из устойчивого газона, применяются для устройства детских площадок, спортивных площадок, газонов, лужайек, полей.

Мошеница - одежда поверхности земли из сборных элементов заводской готовности.

Мошеница специальные отвечают в основном функциональному

назначению. Их отличают простота рисунка и возможность сочетания разных типов между собой, также возможность сочетания и с плитой декоративных мошениц.

Рисунок мошениц создается за счёт швов между сборными элементами. В проекте для каждого типа представлено 1 вариант рисунка мошеницы. При привязке проекта возможно на основании разработанных типов предложить новые варианты рисунков мошениц.

Мошеница специальные тип I - тип IV - жесткие, из железобетонных плит для применения их на внутрикортальных проездах, посадочных площадках общественного транспорта, для тротуаров на магистральных улицах. Эти мошеницы рассчитаны на эпизодический проезд автотранспорта.

Мошеница специальные тип V - тип VII - жесткие, из решетчатых железобетонных плит с посевом травы в отверстиях плит для улучшения гигиенических и декоративных свойств мошениц, применяются для устройства открытых площадок кратковременных стоянок автомобилей.

Мошеница специальные тип VIII - тип X - жесткие, из железобетонных плит небольших размеров для применения их устройстве различных хозяйственных площадок (сборки белья, сбора отходов, чистки ковров и одежды), требующие легкой очистки от пыли и мусора. Мошеницы рассчитаны на временный заезд автомашин (колясочных, детских).

Мошеница специальные тип XI - тип XII - мошеницы из местных материалов: из бутового камня - для применения в малоосвоенных районах для тротуаров и внутрикортальных проездов, из деревянной шпалы, изготовленной из отходов деловой древесины, для устройства пешеходных дорожек малой протяженности и других различных площадок. В виду большой трудоёмкости мошеницы типа XII применять ограничено.

Мошеница декоративные имеют свойство декоративного эффекта и отвечают функциональным требованиям. Все плиты мошениц

320 - 069. 86 - АС.

Мелье формы архитектуры и элементы благоустройства для строительства в районах городов

Элементы для обработки поверхности земли

общие данные (продолжение)

СибНИИЭП г. Новосибирск

копированная форма. Формат А3

Привязан:	Моч.пл. В.Беренко	Г.А.П. Шелкин	В.И.И. Шелкин	В.И.И. Шелкин	В.И.И. Шелкин	В.И.И. Шелкин
	В.И.И. Шелкин	В.И.И. Шелкин	В.И.И. Шелкин	В.И.И. Шелкин	В.И.И. Шелкин	В.И.И. Шелкин
	В.И.И. Шелкин	В.И.И. Шелкин	В.И.И. Шелкин	В.И.И. Шелкин	В.И.И. Шелкин	В.И.И. Шелкин
	В.И.И. Шелкин	В.И.И. Шелкин	В.И.И. Шелкин	В.И.И. Шелкин	В.И.И. Шелкин	В.И.И. Шелкин
	В.И.И. Шелкин	В.И.И. Шелкин	В.И.И. Шелкин	В.И.И. Шелкин	В.И.И. Шелкин	В.И.И. Шелкин

https://zavodipb.ru

Альбом 2

МАСШТАБ: 1:500

могут сочетаться между собой, что дает при привязке проекта возможность создавать различные рисунки мощений. Варианты рисунков декоративных мощений см листы 46, 47 данного альбома. Рисунком мощения можно выявлять главное направление движения людских потоков; переплести различные планировочные элементы, подчеркнуть значение здания, разграничить территорию на зоны различного назначения. Декоративные мощения применяются в благоустройстве территорий общественных зданий, зон памятников и мемориалов, парков, скверов, бульваров, пешеходных дорожек.

Мощения декоративные тип I - тип III запроектированы из гладких железобетонных плит, остальные тип IV - тип V из рифленых железобетонных плит. Все мощения рассчитаны на временный заезд автотранспорта. Мощения из рифленых плит создают определенную безопасность передвижения людей в условиях гололеда в осенне-весенние периоды, кроме их декоративного эффекта.

Воротовые элементы — элементы, служащие для разграничения различных планировочных единиц, подразделяются на:

- воротовые элементы прямые рядные (тип I - тип II);
- воротовые элементы прямые с изгибом (тип III - тип V);
- воротовые элементы звездные (тип VI);
- воротовые элементы криволинейные (тип VII - тип VIII);
- воротовые элементы декоративные (тип IX)

и применяются для отделения проезжей части (внутриквартальных проездов от газонов и тротуаров (тип I - тип V и тип VII - тип VIII); для звезд (тип VI); для отделения тротуаров и пешеходных дорожек от газонов и цветников (тип IX, тип X). Кроме того воротовые элементы могут быть использованы для формирования различных площадок (детских, отдыха и т.д.), образуя в сочетании всевозможные комбинации прямых и изогнутых участков.

Воротовые элементы запроектированы на основе ГОСТ 8665-82 с модулем, равным 0,75 м. Радиусы криволинейных элементов выбраны так, чтобы они образовывали круглые входы и проезды, равные согласно СНиП II - 80-75* - 5, 8, 12 и 15 метров.

Водостоки открытые и закрытые — элементы благоустройства, предназначенные для направленного отвода дождевых и талых

вод с различных планировочных элементов (площадки, площадки, тротуары, дорожки) с вытекком воды на магистральные стоки для в канализацию.

Водостоки открытые запроектированы из сборных железобетонных лотков 2* типоразмер (тип I - тип II); из монолитных железобетонных лотков (тип III - тип VI) и из сборных элементов (тип VII - тип VIII).

Водостоки закрытые представлены 4* типов. Тип I - водосток, устраиваемый на участках, где необходим постоянный прогон ливневых потоков, в остальных случаях применяется водосток: тип II - с водонепроницаемой железобетонной плитой; тип III - с водонепроницаемой стальной решеткой; тип IV - из монолитного железобетона и угловой решетки.

Минимальные продольные уклоны всех водостоков - 3‰. В проекте разработаны элементы для поворотов и примыканий. Расположение сети водостоков, их тип определяется конкретными условиями и рассчитывается при привязке проекта по таблицам гидравлического расчета канализационных сетей и люков.

Подпорные стенки — сооружения, служащие для сохранения естественного ландшафта, формирования искусственного рельефа, предотвращения от размыва склонов и откосов.

Подпорные стенки тип I - тип VIII - сборные железобетонные 2* высотой (0,5 м и 1,2 м) с элементами для устройства поворотов и изгибов, тип IX - тип X - из местных материалов. Все панели подпорных стенок тип I - IX и V - VIII сочетаются между собой, что дает возможность при привязке проекта создавать любые типы подпорных стенок (включая одного типа в другой, поворотных элементов, монолитных вставок и т.д.)

Устройство проезжей части по верху подпорной стенки возможно на расстоянии 0,75 м от внутренней грани панели.

Подпорные стенки применяются для размещения на сложном рельефе террас, площадок в разных уровнях.

		320 - 069.86 - АС	
привязки		элементы для благоустройства в районах сибирского Севера	
ИЗМ. № 1		Элементы для обработки поверхности земли	
ИЗМ. № 2		Общие данные (продолжение)	
ИЗМ. № 3		ИЗДАНИЕ № 1	
ИЗМ. № 4		г. Новосибирск	

Альбом I

оформление откосов - элементы благоустройства, предназначенные для предотвращения от размывов и оползневых явлений, и решения эстетического восприятия откосов в проекте разработаны 10 типов оформления откосов:

- тип I - тип I - оформление откосов из сборных железобетонных плит, сплошное при крутизне откосов от 1:0,6 до 1:3;
- тип II - тип II - оформление откосов из сборных железобетонных плит, решетчатое при крутизне откосов от 1:0,19 до 1:1;
- тип III - тип III - оформление откосов из местных материалов и газона при крутизне откосов от 1:0,19 до 1:0,6.

Устройство проезжей части по верху откоса возможно не ближе 0,15 м от верхней линии откоса.

При поворотах откосов для типов I - II предусматривать уширенные швы до 25 см или монолитные заделки бетоном М200 на мелком заполнителе.

На основе комбинации железобетонных сплошных плит и железобетонных решетчатых плит оформлений откосов при привязке проекта возможно создание новых типов с другими рисунками и аналогичными конструкциями.

3. Конструктивные решения

Рабочая документация элементов для обработки поверхности земли разработана для районов Сибири со следующими природными условиями:

- а) грунты сухие, непучинистые, непродачные с морозитивными характеристиками по условному грунту согласно указанию по разработке и корректировке типов в проектной документации общественных зданий и сооружений: $t = -18 \text{ } ^\circ\text{C}$; $\gamma = 30$; $\sigma = 0,11 \text{ кг/см}^2$; $E = 190 \text{ кгс/см}^2$, $\mu = 0,32$;
- б) вечная мерзлота отсутствует.

Покрытия - специальные и декоративные

Основанием для всех видов покрытий служат щебень ГОСТ 8267-82 или гравий ГОСТ 8268-82 фракций 20-40 или 40-70 мм, расклиненный щебнем или гравием более мелкой фракции соответственно 5-10 или 10-20 мм. Толщина основания колеблется от 80 мм (для прогулочных дорожек, площадок) - до 100-120 мм (для пешеходных дорожек, спортивных площадок). Возможен проезд уборочной техники.

Подстилающие слои из среднезернистого песка ГОСТ 8736-77* толщиной 100 мм укладываются на выровненную и утрамбованную грунтовую поверхность и уточняются при привязке проекта.

Для специальных покрытий используется древесина сорта влажностью 25%: круглый лесоматериал ГОСТ 4633-72, брус и доски ГОСТ 24454-80. Древесина предварительно обрабатывается антисептиком - пропитка в ваннах при температуре не менее 10°С препаратом МХХЦ, в количестве 3-10 кг/м³. Детали предварительно прогрунтают.

Для предохранения древесины от набухания все поверхности, соприкасающиеся с грунтом, обмазывают горячим битумом ГОСТ 6617-3.

Запроектированные покрытия декоративные из разного рода штучных железобетонных и каменных материалов применяются при наличии особых требований.

Основанием покрытий служит гравий ГОСТ 8268-82 или щебень ГОСТ 8267-82 фракций 20-40 или бетоном М200 на мелком заполнителе.

Защелуение подошвы фундаментной плиты принять на 0,55 м ниже поверхности грунта с низовой стороны стенки. Фундамент устраивается на бетонную подготовку толщиной 100 мм.

320 - 069.86 - 12

Привязан		Масштаб	Адрес	Исполн.	Лист
		1:20	Шелем		6
Цикл №		Общие данные (продолжение)		СибЗНИИУЭП г. Новосибирск	

Исполнитель: Новосибирск

Формат А3

Бортовые камни.

Бортовые камни следует изготавливать в соответствии с требованиями ГОСТ 6645-82*.

Бетон камней всех марок, за исключением БР 75, 20,8 и БД 25, 28,8, должен иметь марку по прочности на сжатие не 400 и марку по прочности на растяжение при изгибе R50, по морозостойкости МРЗ 300 для основного варианта t° = -50°С, а бетон камней марок БР 75, 20,8 и БД 25, 28,8 - соответственно М300, Р40, МРЗ 200.

Арматура принята классов А-I марки ВСтЗсп2 и А-II марки 25Г2с по ГОСТ 5781-82*.

Бортовые камни всех марок, кроме БР75, 20,8 и БД 25, 28,8, изготавливаются на бетонной основе из бетона М200, а камни марок БР75, 20,8 и БД 25, 28,8 - на железобетонной основе.

Для предотвращения поперечного смещения в торцах бортовых камней, за исключением БР 75, 20,8 и БД 25, 28,8, устраиваются бетонные шпонки.

Водостоки открытые и закрытые:

При расчете конструкций лотков приняты следующие нагрузки:

- а) собственный вес конструкций;
- б) горизонтальное и вертикальное давление грунта;
- в) подвижная нагрузка от транспортных единиц автомобильных дорог М40.

Номенклатура сборных железобетонных изделий водостоков состоит из лотковых элементов и плоских плит. Габаритные размеры лотков по ширине приняты 490 и 740 мм, по высоте 380 мм, длиной 720 и 2970 мм.

Сторонние лотковые элементы должны складываться на подготовку из бетона М50 толщиной 100 мм.

Лотковые элементы изготавливаются из бетона М200 по прочности на сжатие, МРЗ 150 по морозостойкости, В4 - по водонепроницаемости. Плиты перекрытия лотков соответственно - М300, МРЗ 200, В2.

Арматура принята классов А-I марки ВСтЗсп2 А-II - 25Г2с по ГОСТ 5781-82*, класса ВР-I по ГОСТ 6787-80*.

Бетонирование лотковых элементов производить в горизонтальном положении - стенками вниз. Выемки изделий из опалубки предусмотрены монтажные петли.

Подпорные стенки.

При расчете конструкций подпорных стенок приняты следующие нагрузки:

- а) собственный вес конструкций;
- б) горизонтальное и вертикальное давление грунта;
- в) подвижная нагрузка от транспортных единиц автомобильных дорог - одной автомашины - М40.

Подпорные стенки запроектированы из железобетонных элементов - сборная стеновая панель и монолитная фундаментная плита.

Стойки стеновой панели и фундаментной плиты решен как шелевой панель установленная в паз фундаментной плиты и замоноличивается.

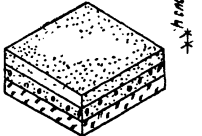
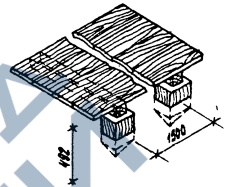
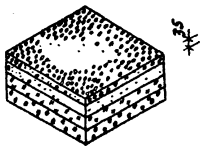
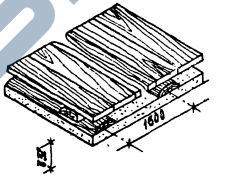
320-069.86 - АС

Привязка	Нач. или конец	Объект	Элементы для обработки	Подпись	Дата
	Нач. или конец	Объект	Элементы для обработки	Подпись	Дата
	Нач. или конец	Объект	Элементы для обработки	Подпись	Дата
	Нач. или конец	Объект	Элементы для обработки	Подпись	Дата
	Нач. или конец	Объект	Элементы для обработки	Подпись	Дата

<https://zavodji.com>

Общий список (продолжение)

Соб.ЗМ.НМ.47

№№ п.п.	Наименование	Тип	Зсуз	Материал, марка	Лист	№№ п.п.	Наименование	Тип	Зсуз	Материал, марка	Лист
1	Полуплиты специализируемые	I		песчаный слой-100	Л.26	7	Полуплиты специализируемые	VII		деревянное	Л.29
2		II		из кирпичной крошки слой-40	Л.26						
3		III		гравийное слой-50	Л.27						
4		IV		шлаковое слой-50	Л.27						
5		V		резино-битумное	Л.28	8		VIII		деревянное	Л.29
6		VI		резинолатексное	Л.28						
						10	X		асфальто-бетонное слой-50	Л.30	

320-069.86 - ЛС

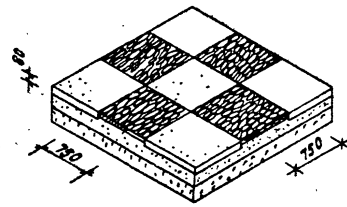
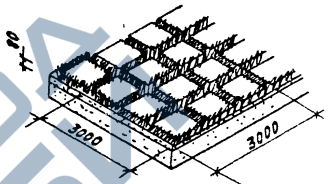
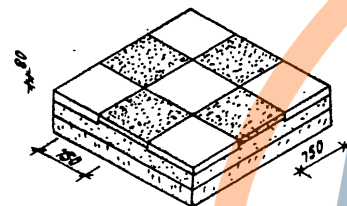
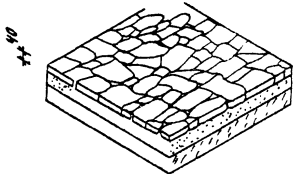
Новые формы архитектуры и элементы благоустройства для строительства в районах Сибири

Элементы для обработки поверхности земли

Номенклатура (начало)

СибЭНИИЭП г.Новосибирск

привязан	№ч.АИМ	Дерево	32.85
	Л. КОМП. 1/1	Л. КОМП. 2/1	
	Л. КОМП. 3/1	Л. КОМП. 4/1	
	Л. КОМП. 5/1	Л. КОМП. 6/1	
	Л. КОМП. 7/1	Л. КОМП. 8/1	
	Л. КОМП. 9/1	Л. КОМП. 10/1	
	Л. КОМП. 11/1	Л. КОМП. 12/1	
	Л. КОМП. 13/1	Л. КОМП. 14/1	
	Л. КОМП. 15/1	Л. КОМП. 16/1	
	Л. КОМП. 17/1	Л. КОМП. 18/1	
	Л. КОМП. 19/1	Л. КОМП. 20/1	
	Л. КОМП. 21/1	Л. КОМП. 22/1	
	Л. КОМП. 23/1	Л. КОМП. 24/1	
	Л. КОМП. 25/1	Л. КОМП. 26/1	
	Л. КОМП. 27/1	Л. КОМП. 28/1	
	Л. КОМП. 29/1	Л. КОМП. 30/1	
	Л. КОМП. 31/1	Л. КОМП. 32/1	
	Л. КОМП. 33/1	Л. КОМП. 34/1	
	Л. КОМП. 35/1	Л. КОМП. 36/1	
	Л. КОМП. 37/1	Л. КОМП. 38/1	
	Л. КОМП. 39/1	Л. КОМП. 40/1	
	Л. КОМП. 41/1	Л. КОМП. 42/1	
	Л. КОМП. 43/1	Л. КОМП. 44/1	
	Л. КОМП. 45/1	Л. КОМП. 46/1	
	Л. КОМП. 47/1	Л. КОМП. 48/1	
	Л. КОМП. 49/1	Л. КОМП. 50/1	
	Л. КОМП. 51/1	Л. КОМП. 52/1	
	Л. КОМП. 53/1	Л. КОМП. 54/1	
	Л. КОМП. 55/1	Л. КОМП. 56/1	
	Л. КОМП. 57/1	Л. КОМП. 58/1	
	Л. КОМП. 59/1	Л. КОМП. 60/1	
	Л. КОМП. 61/1	Л. КОМП. 62/1	
	Л. КОМП. 63/1	Л. КОМП. 64/1	
	Л. КОМП. 65/1	Л. КОМП. 66/1	
	Л. КОМП. 67/1	Л. КОМП. 68/1	
	Л. КОМП. 69/1	Л. КОМП. 70/1	
	Л. КОМП. 71/1	Л. КОМП. 72/1	
	Л. КОМП. 73/1	Л. КОМП. 74/1	
	Л. КОМП. 75/1	Л. КОМП. 76/1	
	Л. КОМП. 77/1	Л. КОМП. 78/1	
	Л. КОМП. 79/1	Л. КОМП. 80/1	
	Л. КОМП. 81/1	Л. КОМП. 82/1	
	Л. КОМП. 83/1	Л. КОМП. 84/1	
	Л. КОМП. 85/1	Л. КОМП. 86/1	
	Л. КОМП. 87/1	Л. КОМП. 88/1	
	Л. КОМП. 89/1	Л. КОМП. 90/1	
	Л. КОМП. 91/1	Л. КОМП. 92/1	
	Л. КОМП. 93/1	Л. КОМП. 94/1	
	Л. КОМП. 95/1	Л. КОМП. 96/1	
	Л. КОМП. 97/1	Л. КОМП. 98/1	
	Л. КОМП. 99/1	Л. КОМП. 100/1	
	Л. КОМП. 101/1	Л. КОМП. 102/1	
	Л. КОМП. 103/1	Л. КОМП. 104/1	
	Л. КОМП. 105/1	Л. КОМП. 106/1	
	Л. КОМП. 107/1	Л. КОМП. 108/1	
	Л. КОМП. 109/1	Л. КОМП. 110/1	
	Л. КОМП. 111/1	Л. КОМП. 112/1	
	Л. КОМП. 113/1	Л. КОМП. 114/1	
	Л. КОМП. 115/1	Л. КОМП. 116/1	
	Л. КОМП. 117/1	Л. КОМП. 118/1	
	Л. КОМП. 119/1	Л. КОМП. 120/1	
	Л. КОМП. 121/1	Л. КОМП. 122/1	
	Л. КОМП. 123/1	Л. КОМП. 124/1	
	Л. КОМП. 125/1	Л. КОМП. 126/1	
	Л. КОМП. 127/1	Л. КОМП. 128/1	
	Л. КОМП. 129/1	Л. КОМП. 130/1	
	Л. КОМП. 131/1	Л. КОМП. 132/1	
	Л. КОМП. 133/1	Л. КОМП. 134/1	
	Л. КОМП. 135/1	Л. КОМП. 136/1	
	Л. КОМП. 137/1	Л. КОМП. 138/1	
	Л. КОМП. 139/1	Л. КОМП. 140/1	
	Л. КОМП. 141/1	Л. КОМП. 142/1	
	Л. КОМП. 143/1	Л. КОМП. 144/1	
	Л. КОМП. 145/1	Л. КОМП. 146/1	
	Л. КОМП. 147/1	Л. КОМП. 148/1	
	Л. КОМП. 149/1	Л. КОМП. 150/1	
	Л. КОМП. 151/1	Л. КОМП. 152/1	
	Л. КОМП. 153/1	Л. КОМП. 154/1	
	Л. КОМП. 155/1	Л. КОМП. 156/1	
	Л. КОМП. 157/1	Л. КОМП. 158/1	
	Л. КОМП. 159/1	Л. КОМП. 160/1	
	Л. КОМП. 161/1	Л. КОМП. 162/1	
	Л. КОМП. 163/1	Л. КОМП. 164/1	
	Л. КОМП. 165/1	Л. КОМП. 166/1	
	Л. КОМП. 167/1	Л. КОМП. 168/1	
	Л. КОМП. 169/1	Л. КОМП. 170/1	
	Л. КОМП. 171/1	Л. КОМП. 172/1	
	Л. КОМП. 173/1	Л. КОМП. 174/1	
	Л. КОМП. 175/1	Л. КОМП. 176/1	
	Л. КОМП. 177/1	Л. КОМП. 178/1	
	Л. КОМП. 179/1	Л. КОМП. 180/1	
	Л. КОМП. 181/1	Л. КОМП. 182/1	
	Л. КОМП. 183/1	Л. КОМП. 184/1	
	Л. КОМП. 185/1	Л. КОМП. 186/1	
	Л. КОМП. 187/1	Л. КОМП. 188/1	
	Л. КОМП. 189/1	Л. КОМП. 190/1	
	Л. КОМП. 191/1	Л. КОМП. 192/1	
	Л. КОМП. 193/1	Л. КОМП. 194/1	
	Л. КОМП. 195/1	Л. КОМП. 196/1	
	Л. КОМП. 197/1	Л. КОМП. 198/1	
	Л. КОМП. 199/1	Л. КОМП. 200/1	

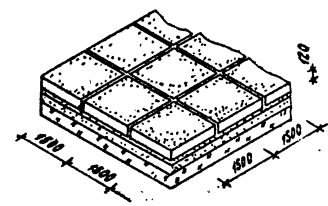
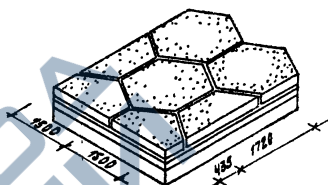
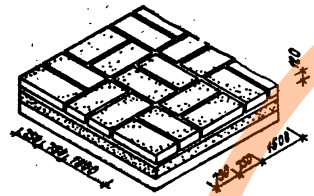
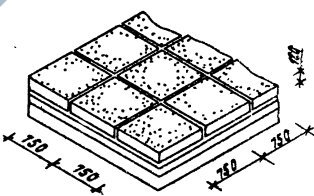
№№ п.п.	Классификация	тип	Земля	Материал, марка, покрытие	Лист	№№ п.п.	Классификация	тип	Земля	Материал, марка изделия	Лист		
												Аннотация	
11	покрытия декоративные	I		плита № 7.5.7.5 и мелкая галька впрысканная в бетон	Л. 31	15	покрытия декоративные	IV		плита № 7.5.7.5 и кельман- тываемый газон	Л. 33		
12		II		плита № 7.5.7.5 и впрыскан- ной краски	Л. 31			V					
13		III		плита № 7.5.7.5 и гравий, впрысканный в бетон	Л. 32			16	покрытия декоративные	VI		брекшия изотподов облицовоч- ных плит	Л. 34
14		IV		плита № 7.5.7.5 и цветной бетон	Л. 32								

320-069.86 - 13

Мелкие формы архитектуры и элементы благоустройства для строительства в районах Сибири

приказ	№ п.п.	Адрес	1985
	ТАП	Щелкин	
	Уч. завед.	Сычов	
	Уч. завед.	Макаров	
	проектир	Смирнова	
	ст. арх.	Морозова	

Элементы для обработки поверхности земли	Лист	Лист
	Р	12
Номенклатура (продолжение)	СибНИИЭП г. Новосибирск	

№№ п.п.	Наименование	Тип	Значения	Материал, марка бетона	Лист	№№ п.п.	Наименование	Тип	Значения	Материал, марка бетона	Лист
21	мощности специального	I		ПЛИТА П 15.15	А.38	23	мощности специального	III		ПЛИТА ПШ 15.172-основная ПШП 15.7.5 ПШ 15.8.6-доборные	А.38
22		II		ПЛИТА П 15.15	А.38	24		IV		ПЛИТА П 7.5.7.5	А.39

320-069.86 - 4

Матрица для архитектурных и элементов благоустройства в парках и скверах в районах Сибири

ПРИКАЗ	№, дата	Адрес	Подпись
	15.05	Иркутск	И.И.И.
		Иркутск	И.И.И.
		Иркутск	И.И.И.
		Иркутск	И.И.И.

Элементы для обработки поверхности земли	Итого	Лист	Листов
	Р	14	
Номенклатура (продолжение)	СибЭНИИЭП г. Новосибирск		

копир. 1/100

формат А3 -

АННОТ.	№ п/п	Наименование	м/п/л	Земля		ТУЛ			материал	лист	
				Материал	лист	№ п/п	Наименование	ТУЛ			
МОЩНОСТИ СПЕЦИАЛЬНЫЕ	25		V		ПЛИТА ПР 7.5.7.5-1	А.39	28	VII		ПЛИТА П.5.5	А.40
	26		VI		ПЛИТА ПР 7.5.7.5-2	А.39	29	VII		КАМЕНЬ ВОТОВЫЙ	А.41
	27		VII		ПЛИТА П.5.5	А.40	30	VIII		ДЕРЕВЯННАЯ ПЛИТКА	А.41

В. И. ДИКА. Подписан в Северо-Сибирском ЦИТИИ

320-069.86 - АС

Малые формы архитектуры и элементы благоустройства для строительства в районах Сибири

Привязан	Исполн	Добрано	12/83
	М.И. ДИКА	М.И. ДИКА	
	В.И. КОЗЛОВ	В.И. КОЗЛОВ	
	В.И. ГАЛАН	В.И. ГАЛАН	
	П.В. ПЕТРОВ	П.В. ПЕТРОВ	
	С.В. СЕРГЕЕВ	С.В. СЕРГЕЕВ	

Элементы для обработки поверхности земли

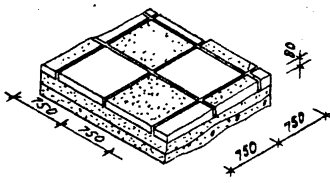
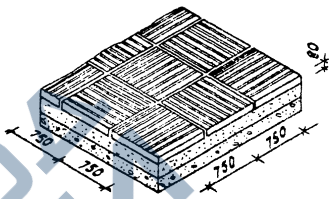
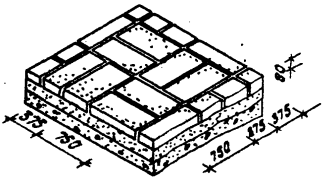
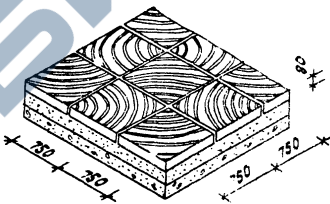
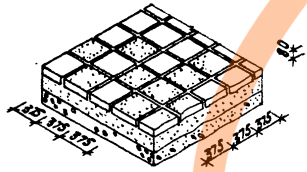
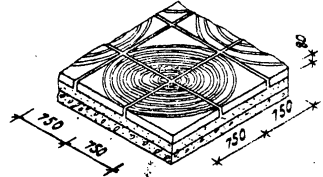
номенклатура (продолжение)

Листов 15

СИБИРНИКЭП Новосибирск

<https://zavediki.com/>

Мягкий

№№ п.п.	Наименование	МШП	Зрсуз	Материал, марка	Лист	№№ п.п.	Наименование	МШП	Зрсуз	Материал, марка	Лист
31	мощный декоративные	I		Плита ПД 7.5.7.5	Л. 42	34	IV		Плита ПД 7.5.7.5-1	Л. 42	
32		II		Плита ПД 7.5.3.7	Л. 42	35	V		Плита ПД 7.5.7.5-2	Л. 43	
33		III		Плита ПД 3.7.3.7	Л. 42	38	VI		Плита ПД 7.5.7.5-3	Л. 43	

мощный декоративные

320-069.86 - АС

Многочисленные формы архитектуры и элементы благоустройства для строительства в районах связи

Элементы для обработки поверхности земли

Листов 16

Номенклатура (продолжение)

Связный ЭП г. Новосибирск

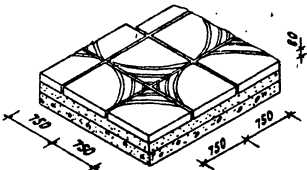
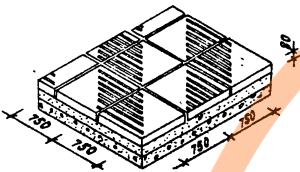
ПРИКРЕПЛЕНИЕ

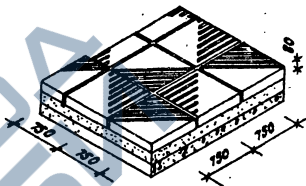
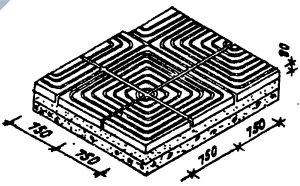
Исполнитель: А.П. Шеркин, А.А. Шершников, А.В. Гринин, С.И. Мухоморов, И.В. Бр. Стародорова

<https://zavodib.com>

ИЗДАНИЕ 1986 г. УПОЛНОМОЧЕННЫЙ И ОТВЕТСТВЕННЫЙ ЗА КАЧЕСТВО РАБОТЫ

АННОТ. 7

№ п.п.	Наименование	Мат.	Закус	Материал поверхности	Лист
37	Вторичный мощный	VII		Листа № 7.5.7.5-У	А. 43
38	мощный	VII		Листа № 7.5.7.5-У	А. 43

№ п.п.	Наименование	Мат.	Закус	Материал поверхности	Лист
39	Вторичный	VII		Листа № 7.5.7.5-Б	А. 44
40	мощный	VII		Листа № 7.5.7.5-Г	А. 44

Масштаб: 1:100. В масштабе 1:100. В масштабе 1:100.

320-069.86 АС

Матрицы форм опалубки и элементы благоустройства
для строительства в районах

Элементы для обработки
поверхности бетона

Номенклатура
(продолжение)

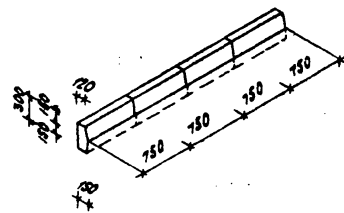
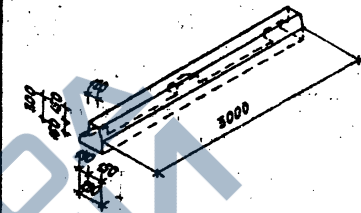
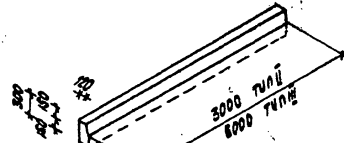
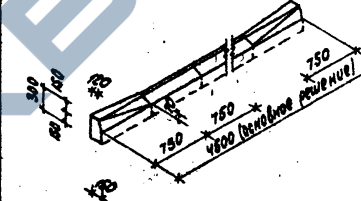

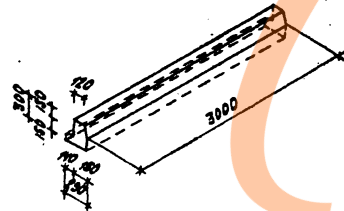
привязан	№ п.п.	Наименование	Материал	Лист
	1	Лист	Лист	Лист
	2	Лист	Лист	Лист
	3	Лист	Лист	Лист
	4	Лист	Лист	Лист
	5	Лист	Лист	Лист
	6	Лист	Лист	Лист
	7	Лист	Лист	Лист
	8	Лист	Лист	Лист
	9	Лист	Лист	Лист
	10	Лист	Лист	Лист

Листов
Р 17

СУБЭНИИЭП
г. Новосибирск

<https://zavod.com>

Аннотация

№№ п.п.	Наименование	ТУП	Значение	Материал, марка изделия	А. 48	№№ п.п.	Наименование	ТУП	Значение	Материал, марка изделия	А. 48
41	Бортовые элементы	I		Бортовой камень БП 75.30.15	А. 48	45	Бортовые элементы	У		Бортовой камень БП 300.30.23	А. 48
42		II		Бортовой камень БП 300.30.15	А. 48	46		Бортовые элементы	У		Бортовые камни БВА 75.30.15 БВ 75.30.15 БВТ 75.30.15
43		III		Бортовой камень БП 300.30.15	А. 48		44		IV		Бортовой камень БП 300.30.23

Привязан

Инж. А.М. Доренко	Арх. И.В. Чекун	Инж. В.И. Кошаров	Инж. В.И. Кошаров	Инж. В.И. Кошаров
Инж. В.И. Кошаров	Инж. В.И. Кошаров	Инж. В.И. Кошаров	Инж. В.И. Кошаров	Инж. В.И. Кошаров
Инж. В.И. Кошаров	Инж. В.И. Кошаров	Инж. В.И. Кошаров	Инж. В.И. Кошаров	Инж. В.И. Кошаров
Инж. В.И. Кошаров	Инж. В.И. Кошаров	Инж. В.И. Кошаров	Инж. В.И. Кошаров	Инж. В.И. Кошаров

320-069.86 - АС

Малые формы архитектуры и элементы благоустройства для строительства в районах Сибири

Элементы для обработки поверхности земли

Листов	18
--------	----

Номенклатура (продолжение)

СибЭНИИЭП г. Новосибирск

<https://zavod11.ru>

МШБМТ

№№ п.п.	Наименование	тип	Земля	Материал, марка изделия	Изм.	№№ п.п.	Наименование	тип	Земля	Материал, марка изделия	Изм.
47	Миниэлемент бортового камня	VI		Бортовой камень БК 8.75.30.18	А.51	50	Бортовые элементы	IX		Бортовой камень БК 15.75.30.18	А.51
48		VII		Бортовой камень БК 8.75.30.18	А.51	51		X		Бортовой камень БК 15.75.30.18	А.52
49		VIII		Бортовой камень БК 8.75.30.18	А.51	52		XI		Бортовой камень БК 15.75.30.18	А.52

320-069.86 - АС

Иные формы архитектуры и элементы благоустройства для строительства в районах Сибири

Элементы для обработки поверхности земли

Номенклатура

Привезен

<https://zavodil.com>

Исполн. Лодыженко
 Проверил. Лодыженко
 Инженер. Лодыженко
 Инженер. Лодыженко
 Инженер. Лодыженко

12.95
 19
 19

Лист 19
 Листов 19
 СибНИИИЭП

МЛРД №	№ Л.Н.	Наименование	тип	Экзус	Материал, марка стали	лист	МЛРД №	№ Л.Н.	Наименование	тип	Экзус	Материал, марка стали	лист								
														МЛРД №	№ Л.Н.	Наименование	тип	Экзус	Материал, марка стали	лист	
Возвратку открытые	53	I			ЛЮТК № 75-80-30- ЛЮТК № 75-80-30- ЛЮТК № 75-80-30- ЛЮТК	1.53	Возвратку открытые	59	VII			ЛЮТК № 75-80-30- ЛЮТК № 75-80-30- ЛЮТК № 75-80-30- ЛЮТК	1.53								
	54	II			ЛЮТК № 75-80-30- ЛЮТК № 75-80-30- ЛЮТК № 75-80-30- ЛЮТК	1.53								ЛЮТКА № 7,3,37	1.56						
	55	III			ЛЮТК № 75-80-30- ЛЮТК № 75-80-30- ЛЮТК № 75-80-30- ЛЮТК	1.53										ЛЮТКА № 7,3,37	1.56				
	56	IV			ЛЮТК № 75-80-30- ЛЮТК № 75-80-30- ЛЮТК № 75-80-30- ЛЮТК	1.53												ЛЮТКА № 7,3,37	1.56		
	57	V			ж. б. монолитный ЛЮТК	1.56														ЛЮТКА № 7,3,37	1.56
	58	VI			ж. б. монолитный ЛЮТК	1.56															
320-069.86 - AC																					
<p>Материалы архитектуры, элементы благоустройства для строительства в районах города</p> <p>Элементы для обработки поверхности земли</p> <p>Таблицы листов</p> <p>Р 20</p>																					
<p>Номенклатура (продолжение)</p> <p>Связанные с г. Новосибирск</p>																					

<https://zavod...>



ИЗДАНИЕ...

№№ п.п.	Наименование	Мат	Земля		Мат	№№ п.п.	Наименование	Мат	Земля		Материал, вид и размеры	Мат											
			п.п.	п.п.					п.п.	п.п.													
61	водостоки закрытые	I		лоток ВР 300.38.50 и плиты ПБ 1 - основные, рядовые; лоток ВР 145 и плиты ПБ3 - подбетонные; лоток ВР 75.38.50 и плиты ПБ1 - вспомогательные приямочные	А. 57	63	водостоки закрытые	II		лоток ВР 300.38.50 и плиты ПБ 2 - основные, рядовые; лоток ВР 145 и плиты ПБ3 - подбетонные; лоток ВР 75.38.50 и плиты ПБ1 - вспомогательные приямочные	А. 57	64	водостоки открытые	III		лоток ВР 300.38.50 и плиты ПБ 2 - основные, рядовые; лоток ВР 145 и плиты ПБ3 - подбетонные; лоток ВР 75.38.50 и плиты ПБ1 - вспомогательные приямочные	А. 58	65	водостоки открытые	IV		лоток ВР 300.38.50 и плиты ПБ 2 - основные, рядовые; лоток ВР 145 и плиты ПБ3 - подбетонные; лоток ВР 75.38.50 и плиты ПБ1 - вспомогательные приямочные	А. 58

Масштаб: 1:20. Водосток и лоток в сборе.

320-069.86 - АС

Плане формы ориентации и выносы обозначены для строительства в рабочих выносах

представ	Исполн	Проверен	Сметчик	Инженер	Архитектор

Знакеты для обработки поверхности земли	Сборка	Мат
	Р	21
Пометки для (продолжение)	СБЗНИИЭП	г. Новосибирск

МБСМЗ

№ п.п.	Наименование	тип	Эскиз	Материал, марка изделия		№ п.п.	Наименование	тип	Эскиз	Материал, марка изделия	
				лист	лист					лист	лист
65	поворотные стенки	I		по 7.5.12 - панель основная рядовая и монолитный Ж-Б фундамент;	Л. 62	68	поворотные стенки	IV		по 30.12-1 - панель основная рядовая и монолитный Ж-Б фундамент;	Л. 65
66		II		по 30.12 - панель основная рядовая и монолитный Ж-Б фундамент;	Л. 63	69		V		по 7.5.9 - панель основная рядовая и монолитный Ж-Б фундамент	Л. 62
67		III		по 7.5.12-1 - панель основная рядовая и монолитный Ж-Б фундамент	Л. 64						по 7.5.9-5 - панель основная рядовая и монолитный Ж-Б фундамент

В.М. ПЕВНОВ, архитектор и инженер-строитель

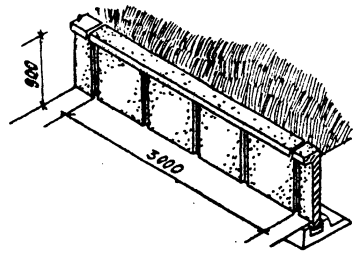
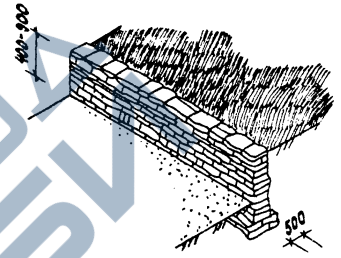
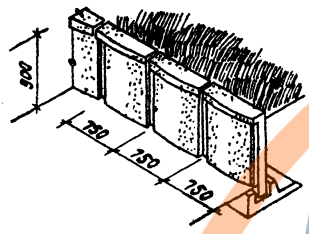
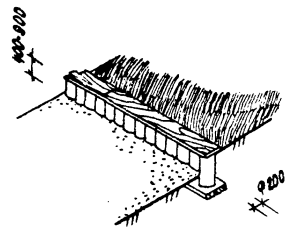
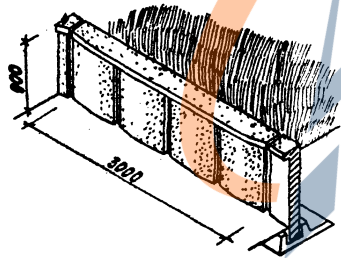
привязан

Исполнитель: Довренко
 Проверил: Цыркин
 Руководитель: Шашников
 Инженер: Макаревич
 Проверил: Смирнова
 Архитектор: Марьямова

<https://zavodbi.com>

320 - 069.86 - 4С	
малые формы архитектуры и элементы благоустройства для строительства в районах Сибири	
Элементы для обработки поверхности земли	Студия Лист Листов
	Р 22
Номенклатура (продолжение)	СибЗНИИЭП г. Новосибирск

Ансамбль

Ин. л.п.	Наименование	Тип	ЗСКУЗ	Материал, марка изделий	Лист	Ин. л.п.	Наименование	Тип	ЗСКУЗ	Материал, марка изделий	Лист
70	Подборные стенки	VI		ПС 30.9 - панель основная, рядовая и монолитный ж-б фундамент; ПСП 7.5.9-5; ПСП 7.5.9-6; ПСП 7.5.9-7; ПСП 7.5.9-8 - оборотные элементы	Л. 63	73	Подборные стенки	II		Бутовый камень	Л. 66
71		VII		ПС 7.5.9-1 - панель основная, рядовая и монолитный ж-б фундамент; ПСП 7.5.9-5; ПСП 7.5.9-6; ПСП 7.5.9-7; ПСП 7.5.9-8 - оборотные элементы	Л. 64	74		I		Древесина	Л. 66
72		VIII		ПС 30.9-1 - панель основная, рядовая и монолитный ж-б фундамент; ПСП 7.5.9-5; ПСП 7.5.9-6; ПСП 7.5.9-7; ПСП 7.5.9-8 - оборотные элементы	Л. 65						

320 - 069.86 - АС

Малые формы архитектурной и элементы благоустройства для строительства в районах

Приблизно

Исполнитель: А.В. Шеркин, И.В. Шеркина, Р.В. Шеркина, Р.В. Шеркина

Проверено: В.В. Шеркин, В.В. Шеркин

<https://zavodib.com>

Лист 23

Номенклатура СибЭЗНИИЭП

№№ форм I

№№ п.п.	Название формы	тип	Зеркало	Материал, марка бетона	лист	№№ п.п.	Название формы	тип	Зеркало	Материал, марка бетона	лист
75	оформление откосов	I		плита пос 1	А. 73	78	оформление откосов	IV		плита пос 2 и газон	А. 75
76		II		плиты пос 2 пос 3 пос 4	А. 74	79		V		плиты пос 3 пос 3 и пос 4 и газон	А. 77
77		III		плита пос 4 газон	А. 75						

№№ п.п. формы в сборе: 1802111111

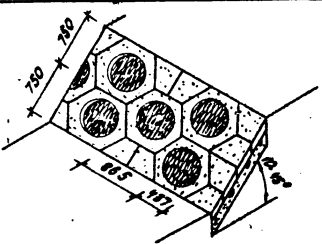
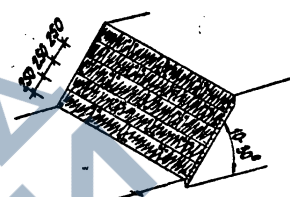
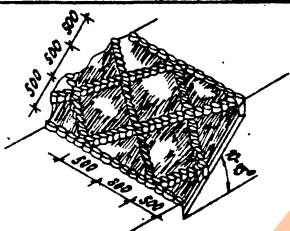
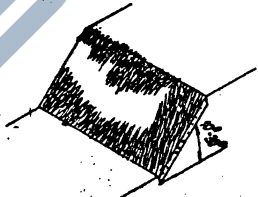
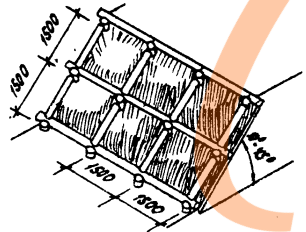
ПРИКАЗ

№ п.п.	
--------	--

320-068.86-1 АС	
Наличие формы архитектуры (элементы благоустройства для строительства в районах сибиря)	
Элементы для обработки поверхности: СВМ.ИИ	Стрелка лист
номенклатура (продолжение)	Р 24
	СибЭНИИЭП г. Новосибирск

<https://zavodivp.com/>

Автомат

№ п.п.	Наименование	мун	Знач	Материал, марка (станд.)	№ п.п.	Наименование	мун	Знач	Материал, марка (станд.)	лист
80	опорные откосы	VІ		ПЛИТЫ ПОР 4 ПОС 3 ПОС 4 и ГАЗОН	83	опорные откосы	ІІ		БРН	Л.81
81		VІІ		АРБРЕЦИО, ГАЗОН	84		І		ГАЗОН	Л.81
82		VІІІ		АРБРЕЦИО, ГАЗОН	Л.80					

НАЗ. и ПОДЗ. ПОДПИСА. и СЕЛ. ПОДПИСА. ИЛИ П.И.И.

ПРИВАЗОН

320-069.86- АС	
МАКЕ ВАРЫ БЕЖИТЕРА И ЭЛЕМЕНТЫ МЕГАСТРОИТЕЛЬСТВА ДЛЯ СТРОИТЕЛЬСТВА В РАЙОНАХ СУБУРИ	
НАЧАЛН АРБЕНКО	СВ.85
ГЛАВ ЦИХИИ	
А. КОСТА ГИШНИКОВ	
МАХАРЕВ	
ПОВЕРК СМУРНОВА	
П. ОРЛИН ГОРЬКОРОВА	
ЭЛЕМЕНТЫ ДЛЯ ОБРАБОТКИ ПОВЕРХНОСТИ ЗЕМЛИ	СТАДИУМ Лист Листов Р 25
Номенклатура (окончание)	СУБЭНИИЭП г. Новосибирск

<https://zavodib.com>

ВАРИАНТ 13

<https://zavodjbi.com>

спецификация 1 м² конструкции покрытия

Кол-во	Вид	Поз	Обозначение	Наименование	Кол	Примечание
				покрытие специальное		
				тип I		
				материалы:		
БУ	1		ГОСТ 8738-77*	песок среднезернистый	0,2	м ³
БУ	2		ГОСТ 8267-82	щебень	0,68	м ³
				покрытие специальное		
				тип II		
				материалы:		
БУ	3			кирпичная крошка (отходы)	2,082	м ³
БУ	4		ГОСТ 8178-77	гашеная известь	2,009	м ³
БУ	5		ГОСТ 8269-82	щебень дробленый	0,1	м ³
БУ	1		ГОСТ 8738-77*	песок среднезернистый	0,1	м ³

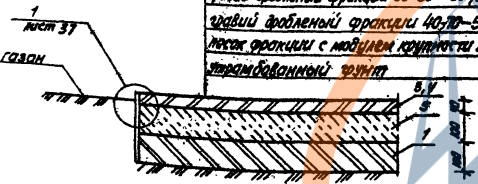
тип I

песок фракции с модулем крупности 2-2,5
 щебень фракции 5-10 — 50%
 щебень фракции 20-40 — 50%
 песок фракции 0,5-1,25
 утрамбованный грунт



тип II

смесь кирпичной крошки фракции 2-5 с гашеной известью.
 щебень дробленый фракции 20-30 — 50%
 щебень дробленый фракции 40-70 — 50%
 песок фракции с модулем крупности 2-2,5
 утрамбованный грунт



320 - 069.88 * КС

Марка формы опалубки и элементы опалубки для строительства в районах Сибири

Элементы для обработки поверхности земли.

покрытие специальные тип I, тип II.

СибЭНИИЭП г. Новосибирск

привязка:

Инв. деп.	Инв. деп.	Инв. деп.	Инв. деп.
ГАП	Инженер	Инженер	Инженер
Инв. деп.	Инженер	Инженер	Инженер
Инв. деп.	Инженер	Инженер	Инженер
Инв. деп.	Инженер	Инженер	Инженер

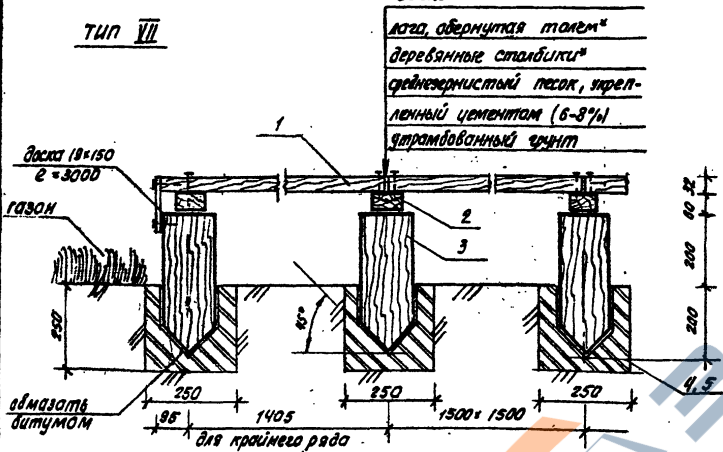
<https://zavodjbi.com>

Копировать: Завод

<https://zavodjbi.com> спецификация 1 м² конструкции покрытия

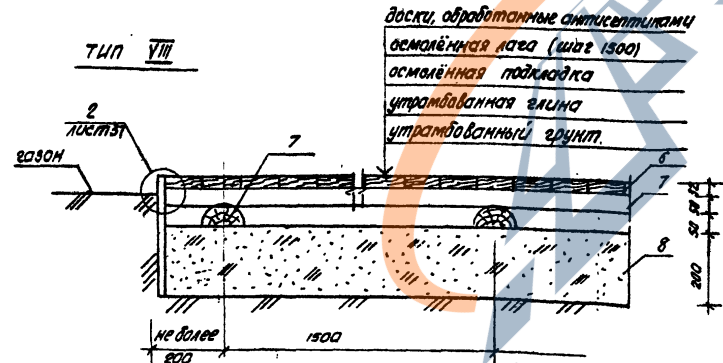
Лист № 1

ТИП VII



доска*
лаги, обернутая толем*
деревянные столбики*
среднетермистый песок, укреп-
ленный цементом (6-8%)
утрамбованный грунт

ТИП VIII



доски, обработанные антисептиками
осмеленная лага (шир 1300)
осмеленная подкладка
утрамбованная глина
утрамбованный грунт.

Кол-во	Зона	1995	Обозначение	Наименование	Кол.	Приме-чание
				ПОКРЫТИЕ СПЕЦИАЛЬНОЕ		
				ТИП VII		
				Детали		
BY	1		ГОСТ 24454-80 Е	доска 100x32 Е=3000	0,082	м ³
BY	2		ГОСТ 24454-80 Е	брусок 60x75 Е=1500	0,003	м ³
BY	3		ГОСТ 9463-72*	столбик ф150 Е=400	0,003	м ³
				стандартные изделия		
BY			ГОСТ 4028-83*	Гвозди к 2,5x60	0,03	кг
				материалы		
BY			ГОСТ 24454-80 Е	древесина	0,082	м ³
BY			ГОСТ 9463-72*	древесина	0,003	м ³
BY	4		ГОСТ 8738-77*	песок	0,004	м ³
BY	5		ГОСТ 10178-76*	цемент М200	0,006	м ³
				ПОКРЫТИЕ СПЕЦИАЛЬНОЕ		
				ТИП VIII		
				Детали		
BY	6		ГОСТ 24454-80 Е	доска 100x32 Е=3000	0,082	м ³
BY	7		ГОСТ 9463-72*	лаги ф100 Е=1500	0,002	м ³
				материалы		
BY	8			глина	0,2	м ³
BY			ГОСТ 24454-80 Е	древесина	0,032	м ³
BY			ГОСТ 9463-72*	древесина	0,002	м ³

320-069.86-1с

Малые формы архитектурные элементы для строительства для строительства вразомат системы

элементы для обработки поверхности земли

покрытие специальные тип VII, тип VIII

СибЗНИИЭП г.Новосибирск

* поверхности досок, лаги столбиков обработать водными растворами антисептиков повышенной концентрации. Верхние поверхности окрасить водостойким лаком 64-728 ТУ 6-10-1297-77

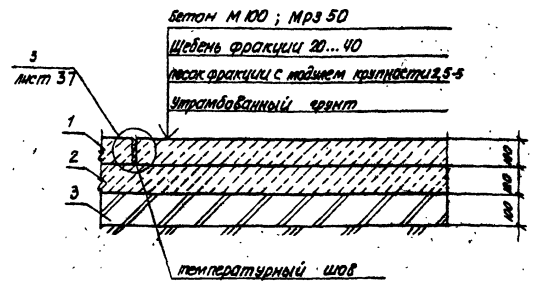
Привезли:

Имя, Фамилия	Давыдов	Иван
Г.П.И.	Иванов	Иванов
Имя, Фамилия	Иванов	Иванов
Рис. №	Иванов	Иванов
Пробер.	Иванов	Иванов
Ст. отв.	Иванов	Иванов

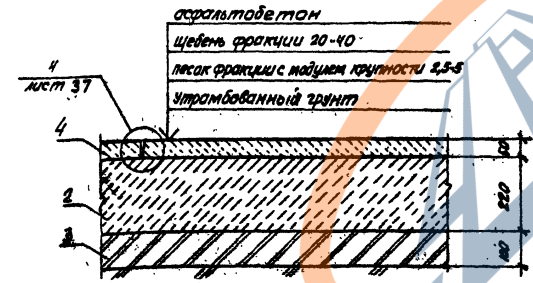
<https://zavodjbi.com>

Имя, Фамилия, Подпись и дата

тип IX



тип I



Спецификация 1 м² конструкции покрытия

Кол-во	Единица	Обозначение	Наименование	Кол.	Примечание
			Покрытие специальное		
			тип IX		
			Материалы		
01	1	ГОСТ 8124-72	Бетон М 100	0,1	м ³
01	2	ГОСТ 8267-82	Щебень	0,12	м ³
01	3	ГОСТ 8736-77	песок	0,1	м ³
			Покрытие специальное		
			тип I		
			Материалы		
01	4	ГОСТ 9126-84	асфальтобетон	0,05	м ³
01	2	ГОСТ 8267-82	Щебень	0,22	м ³
01	3	ГОСТ 8736-77	песок	0,1	м ³

320 - 0,69,86 - ЛС

привязан:

И.В.И.П. Лобренко	И.В.И.П. Щегин
И.В.И.П. Голышев	И.В.И.П. Макаревич
И.В.И.П. Прохорова	И.В.И.П. Макаревич
И.В.И.П. Макаревич	И.В.И.П. Макаревич
И.В.И.П. Макаревич	И.В.И.П. Макаревич

Малые формы архитектуры и элементы благоустройства дворов и территории в районах садов

элементы для обработки поверхности земли

покрытие специальные тип IX, тип I

Листов 30

СибЗНИИЭП г.Новосибирск

Лобренко И.

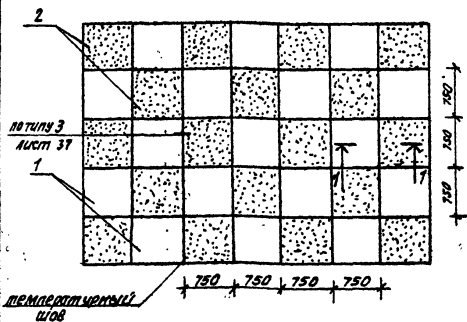
И.В.И.П. Лобренко и др.

<https://zavodjib.com/>

<https://zavodjib.com/>

спецификация 1м² конструкций покрытия

основной вариант рисунка покрытия декоративного типа



1-1

плиты мощенные ДА7.5.7.5

гравий дробленый фракции 5.-10

гравий дробленый фракции 20.-40

песок фракции с модулем крупности 2.5-2.5

кварцевый песок

бетон М 200 Мрз 100 с вполн-

нением гравия фракции 5-10 среднего тона

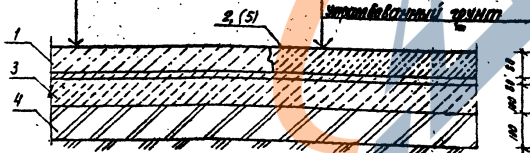
(цветной бетон М 250 Мрз 100)

гравий дробленый фракции 5.-10

гравий дробленый фракции 20.-40

песок фракции с модулем крупности 2.5-2.5

кварцевый песок



привязан:

ИИВ №

ИИВ №

ИИВ №

краткое обозначение	количество	наименование	единица измерения	замечание
		покрытие декоративное		
		тип II		
		сборочные единицы		
А3	1	ИЖ-08.000	плита ДА7.5.7.5	4,88 шт
		материалы		
БУ	2	гост 8268-82	гравий фракции 50...70	0,02 м ³
БУ	2	гост 8424-72**	бетон М 200	0,02 м ³
БУ	3	гост 8268-82	гравий	0,12 м ³
БУ	4	гост 8736-77*	песок	0,1 м ³
		покрытие декоративное		
		тип II		
		сборочные единицы		
А3	1	ИЖ-08.000	плита ДА7.5.7.5	0,88 шт
		материалы		
Б4	3	гост 8424-72**	цветной бетон М 250 на	
		основе добавки пигментов		0,04 м ³ *
Б4	4	гост 8736-77*	песок	0,1 м ³
Б4	3	гост 8268-82	гравий	0,12 м ³

* При изготовлении цветных бетонов пигменты в раствор вводить в количестве, рекомендуемом в приложении №2 гост 17808-81

320-069.86 - АС.

Малые формы архитектуры и элементы благоустройства для строительства в районах городов

элементы для обработки поверхности земли

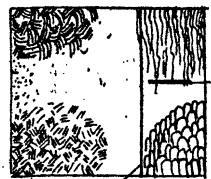
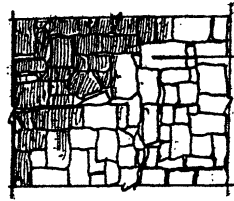
покрытия декоративные тип II, тип IV

СибЭНИИЭП
г.Новосибирск

<https://zavod...>

покрытие декоративное тип II

покрытие декоративное тип III

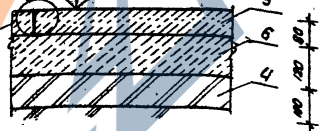
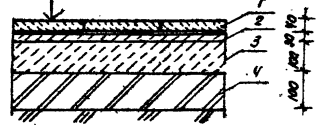


перспективный вид



фракция щебня облицовочных элементов вылиты со щебнем из бетона М 200 М 400 не менее 30% запечатывае цементная стяжка М 100 мелкий фракцией 20...40 песок фракции с модулем крупности 2,5-1,25 уплотненный грунт

бетон М 200, М 300 с фактурной поверхностью щебень фракции 40-70 песок фракции с модулем крупности 2,5-1,25 уплотненный грунт



п/п	обозначение	наименование	кол-во	примечание
		покрытие декоративное тип II материалы		
БУ 1		плиты облицовочные квадратные (отходы) Г=30 мм	1	м ²
БТ 2	ГОСТ 10176-76*	цементный раствор М 100	0,09	м ³
БТ 3	ГОСТ 8268-82	гравий	0,1	м ³
БТ 4	ГОСТ 8736-77*	песок	0,1	м ³
		покрытие декоративное тип III материалы		
БТ 5	ГОСТ 8424-72**	бетон М 200	0,08	м ³
БТ 6	ГОСТ 8267-82	щебень	0,12	м ³
БТ 4	ГОСТ 8736-77*	песок	0,1	м ³

фактурная отделка поверхности бетона (тип III) рифлением:

- а) точками
- б) бороздами
- в) вершинами клиньями
- г) бороздобразными линиями
- д) штрихами

и т.д. Глубина борозд не более 4 мм.

320-069-86-ис

Привязки:

№ п/п	наименование	количество
1	бетон М 200	0,08 м ³
2	щебень фракции 40-70	0,12 м ³
3	песок фракции с модулем крупности 2,5-1,25	0,1 м ³
4	цементный раствор М 100	0,09 м ³
5	плиты облицовочные квадратные (отходы) Г=30 мм	1 м ²
6	гравий	0,1 м ³
7	цементная стяжка М 100	0,09 м ³
8	плиты облицовочные квадратные (отходы) Г=30 мм	1 м ²

малые формы архитектуры и элементы благоустройства для строительства в районах сибиря

элементы для обработки поверхности земли

страниц	лист	листов
Р	34	

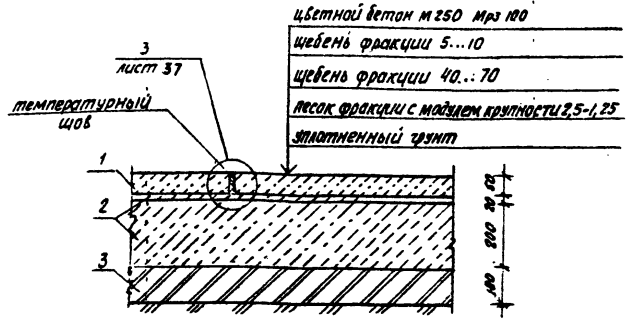
покрытие декоративное тип II, тип III

СибЗНИИЭП г.Новосибирск

№ п/п, наименование, количество

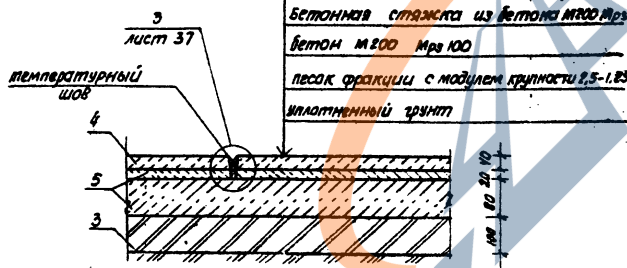
Альбом I

Тип VIII



- цветной бетон М 250 Мрз 100
- щебень фракции 5...10
- щебень фракции 40...70
- песок фракции с модулем крупности 2,5-1,25
- злаштенный грунт

Тип IX



- мозаичный раствор с обычной отделкой
- бетонная стяжка из бетона М 200 Мрз 100
- бетон М 200 Мрз 100
- песок фракции с модулем крупности 2,5-1,25
- злаштенный грунт

Формат	Дата	Лист	Обозначение	Наименование	кол.	Примечание
				покрытие декоративное		
				тип VIII		
				материалы		
БУ	1		гост 8124-77**	цветной бетон М 250 м	2,05	м ³
БУ	2		гост 8287-82	кволе добавки пигментов	0,2	м ³
БУ	3		гост 8736-77*	щебень	0,1	м ³
				песок	0,1	м ³
				покрытие декоративное		
				тип IX		
				материалы		
БУ	4			террацевый цветной раствор	2,04	м ³
БУ	5		гост 8124-77**	бетон М 200	0,1	м ³
БУ	3		гост 8736-77*	песок	0,1	м ³

* при изготовлении цветного бетона пигменты в раствор вводить в количестве рекомендованном в приложении №2 гост 17608-81

температурные швы устраивать в продольном направлении через 3,5-4,5 м, в поперечном направлении через 5-7 м, швы расширения устраивать через 40 м

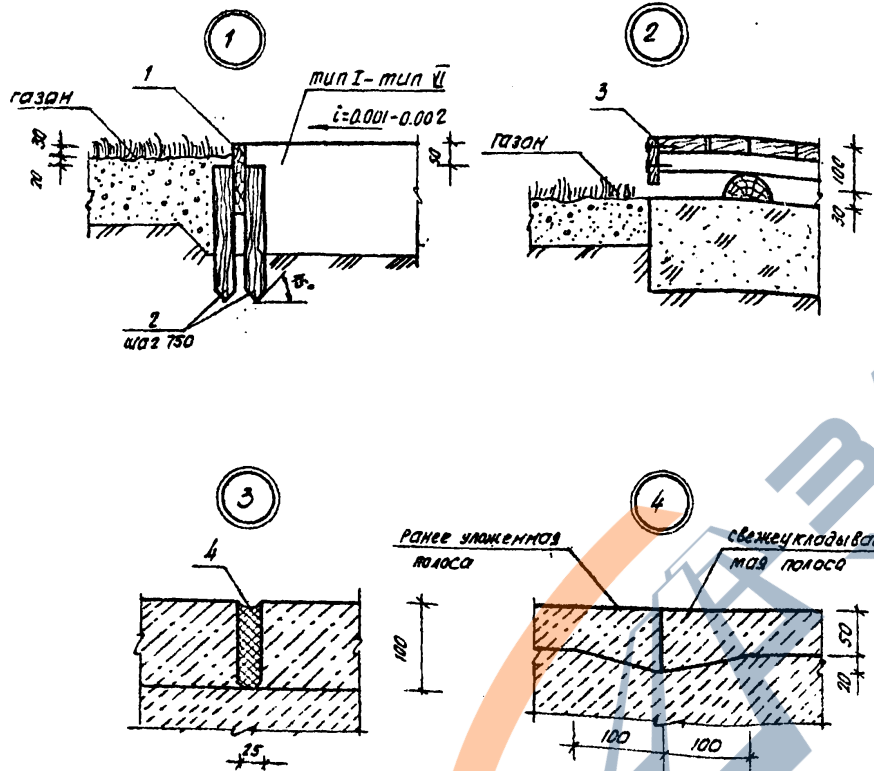
320 - 069.86 - АС

малые формы архитектуры и элементы благоустройства для строительства в районах г.Сурск.

привзвсн:	инж. В.В. Адренко	20	элементы для обработки поверхности земли	стадия	лист	листо
	Г.А.П. ШЕКИН	20	покрытие декоративные тип VIII, тип IX	Р	35	
	инж. А.С. ШЕКИН	20				
	инж. С.И. ШЕКИН	20				
	инж. С.И. ШЕКИН	20				

лист № табл. под лист и дата изготовления

<https://zavodibi.com/>



Код	Кол.	Обозначение	Наименование	Кол.	Примечание
			Узел - 1"		
			Детали		
64	1	гост 24454 - 80 Е	Доска 150x22 l=3000	0.003	м ³
64	2	гост 24454 - 80 Е	Брусok 40x40 l=300	0.002	м ³
			Материалы		
64		гост 24454 - 80 Е	Древесина	0.0053	м ³
			Узел "2"		
			Детали		
64	3	гост 24454 - 80 Е	Доска 100x19 l=3000	0.002	м ³
			Материалы		
64		гост 24454 - 80 Е	Древесина	0.002	м ³
			Узел "3"		
			Материалы		
64	4	гост 14791-79	Мастика УМС-50	0.0025	м ³

Расход материалов дан на 1 погонный метр по периметру при-ыкания покрытия или на 1 погонный метр шва
 Детали поз. 1, 2, 3 антисептируют и после сушки подвергают осмолению

320-069.86 - АС

Малые формы архитектуры и элементы благоустройства для строительства в районах садов

привезен:

Иск. Апп. Арбенико
 ГАП Шеркин
 И. Кочетов Пышников
 Г. М. Зинч. Макаревич

Элементы для обработки поверхности земли

Листов 12
 Р 37

<https://zavodibi.com/>

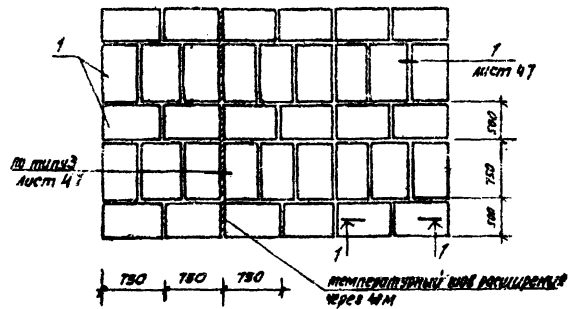
Покрытия специальные и

СибЗНИИЭП

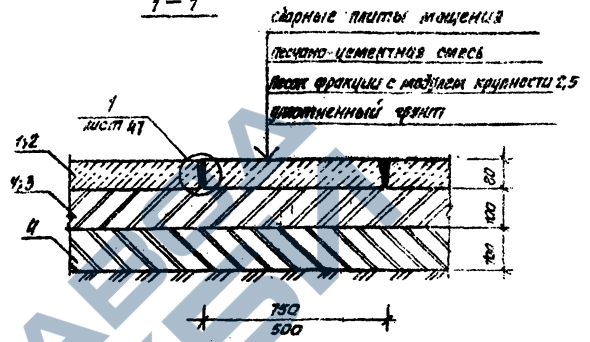
Воды, таблица 5 от 74, 5000.000.000

А1650м.1

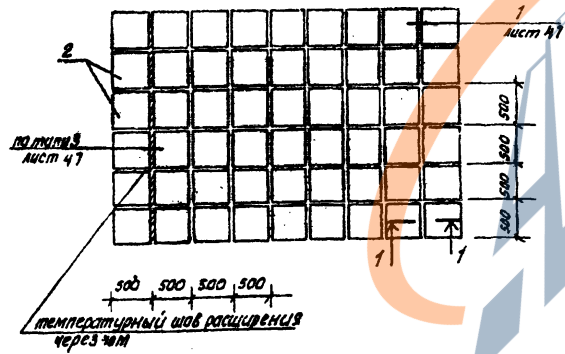
Мощение специальное тип III



1-1



Мощение специальное тип IV



спецификация 1 м² конструкции мощения

Марка, поз.	Обозначение	Наименование	кол-во		Масса ед, кг	Примечание
			шт	литр		
1	320-069.86-ИЖ-02.000-01	плита мощения П7.5.5	2,56		72,5	
2	320-069.86-ИЖ-07.000	плита мощения П8.5	4		48	
3	гост 10178-75	цемент М100	0,002	2,002		М³
4	гост 8738-77	песок	0,19	2,19		м³

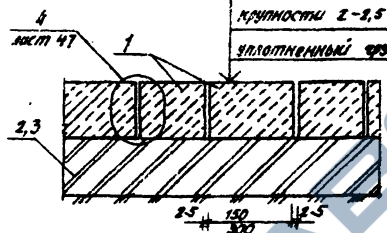
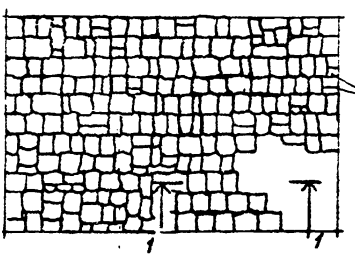
Выравнивающий слой под плиты мощения из сухой или увлажненной песчано-цементной смеси, состоящей из среднезернистого песка и цемента М100 в количестве 100-150 кг/м.²

		320-069.86-АС	
Малые формы геометрии и элементы вентилирующей для строительства в районах Сибири			
привезен:	Мат.зав. Адренко	1225	элементы для обработки поверхности земли
	ГМР	Щелкин	стадия лист листов
	В.С.С.С.	Щелкин	Р 40
	В.С.С.С.	Щелкин	мощения специальные тип III, тип IV
	В.С.С.С.	Щелкин	СибЗНИИЭП г.Новосибирск

№ п.л. № инв. № докум. и дата. Дата изд. № 2

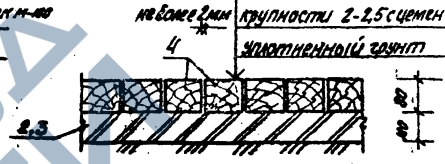
<https://zavodjbi.com/>

мощение специальное тип I



внутр. постелистой формы
с размером камня 150 ± 300 мм
песок фракции с модулем
крупности 2-2,5 цемент М-400
уплотненный фронт

2-2



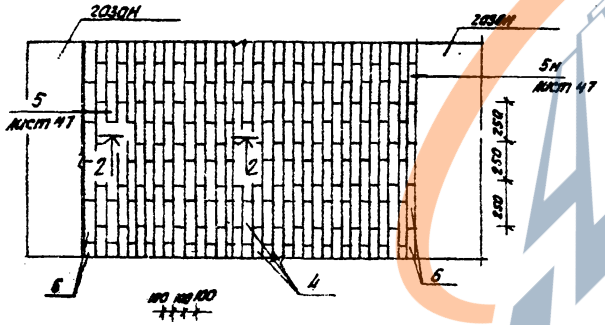
равной деревянная щепки
из антисептированного бруса
песок фракции с модулем
крупности 2-2,5 цемент М-400
уплотненный фронт

спецификация 1 м² конструкции мощения

марка, поз.	обозначение	наименование	ком-во тип I тип II	масса ед, кг	примечание
1	ГОСТ 22152-76	камень бутовый из известняка или гранит порода гранит-диабазит	0,15		м3
2	ГОСТ 8736-77*	песок	0,17	0,088	м3
3	ГОСТ 10178-76*	цемент	0,03	0,02	м3
4	ГОСТ 24454-80Е	БРС 100x80 E=250		0,08	м3
5	ГОСТ 7473-76	бетон М200		0,03	м ³ на 1 м ²
6	ГОСТ 24454-80Е	БРС 100x150 E=250		0,15	м ³ на 1 м ²

При устройстве мощения (тип II) деревянные детали антисептируют в раствор горячей концентратной, ястре мажонной смолы, покрывают в горячую мастику внутренними гранями, укладывают боковую, ады закладывают резино-битумной мастикой. Песочно-цементную смесь готовят из среднезернистого песка и цемента М-400 в количестве 100-150 кг на 1 м².

мощение специальное тип II



320-069.86-AC

ПРИЗВАН:

Исполн:	Колесников	И.И.	12.8
Провер:	Цыганкин	И.И.	12.8
Утверд:	Матвеев	И.И.	12.8
Проект:	Смирнов	И.И.	12.8
Ст. авт.:	Миньковский	И.И.	12.8

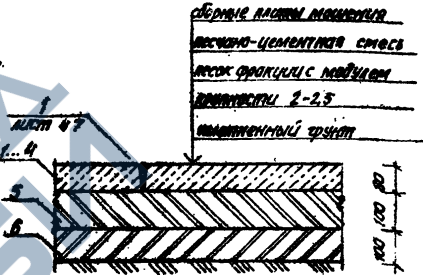
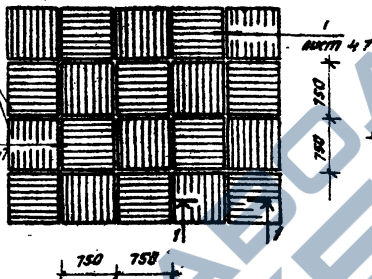
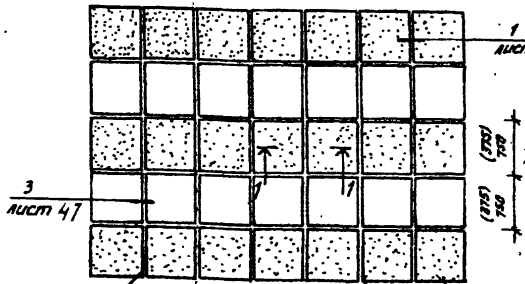
Материалы фактуры и значения в соответствии с требованиями в разрезе	П	41
Материалы для обработки поверхности земли	Р	41
Мощения специальные тип I, тип II	СНБЗНИИЭП г. Новосибирск	

ИЗДАНИЕ 1980 ГОДА

мощение декоративное тип I (а)

<https://zavodjbi.com/>
мощение декоративное тип II

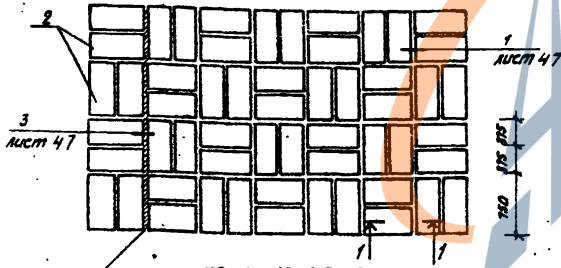
1-1



спецификация 1 м² конструкции мощения

марка, №3.	обозначение	наименование	количество				масса, кг	примечание
			тип I	тип II	тип III	тип IV		
1	320-069.86-ИЖ-08.000	плитка мощения 195,5.7,5	1,78				190	
2	320-069.86-ИЖ-08.000-02	плитка мощения 195,5.3,7		3,57			58	
3	320-069.86-ИЖ-08.000-01	плитка мощения 195,7.3,7			6,25		27,5	
4	320-069.86-ИЖ-08.000-03	плитка мощения 195,5.7,5-1				1,78	190	
5	ГОСТ 10178-76 ⁴	цемент М100	0,002	0,002	0,002	0,002		М3
6	ГОСТ 8736-77 ⁴	песок среднезернистый	0,19	0,19	0,19	0,19		М3

мощение декоративное тип II



песчано-цементную смесь готовят из среднезернистого песка и цемента М100 в количестве 100-150 кг/м²

						320-069.86- ИС.	
						линейные формы архитектуры и элементы благоустройства для строительства в районах Сибири	
						элементы для обработки поверхности земли	
						Р	
						лист 42	
						мощения декоративные тип I... тип IV	
						СибЗНИИЭП г.Новосибирск	

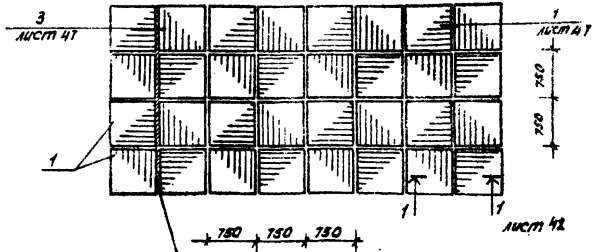
привезен:

ИЖ. ИЖ.	Добренко	12.8
СА. Р. С.	ИЖИКИН	
СА. ИЖ.	Корсаков	
СА. ИЖ.	Морозова	
СА. ИЖ.	Смирнова	

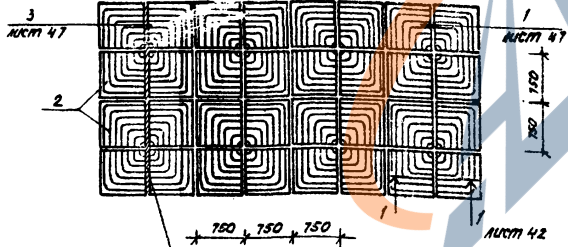
<https://zavodjbi.com/>

лист 47

мощение декоративное тип II



мощение декоративное тип I



Модель, поз	Обозначение	Наименование	Кол-во		Примечание
			штук	ед. кв	
1	320-069.86-КМ-08.002-08	Плитка мощения ПБС.7,5-6	1,78	110	
2	-09	Плитка мощения ПБС.7,5-7	1,78	110	
5	гост 10178-76*	Цемент М100	0,02	0,02	кг
8	гост 6736-77*	Песок	0,19	0,19	куб.м

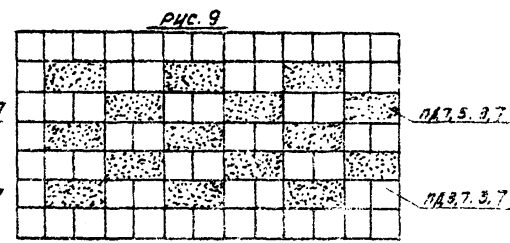
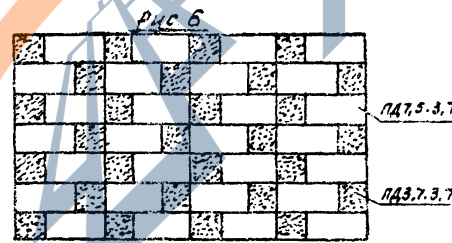
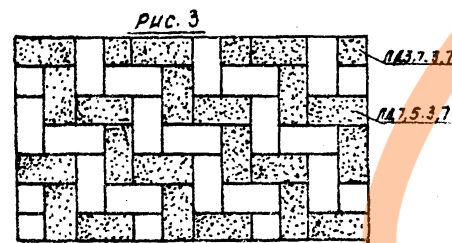
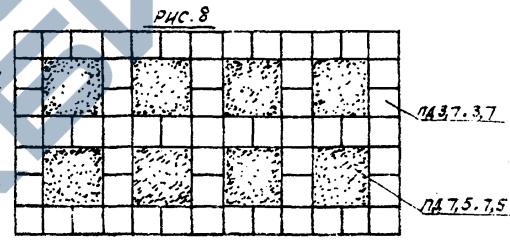
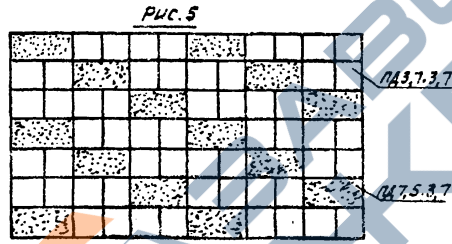
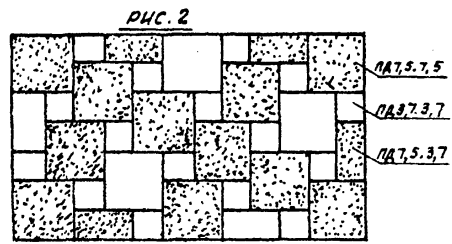
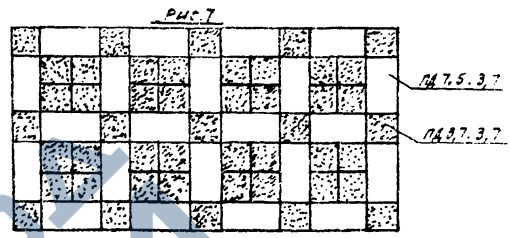
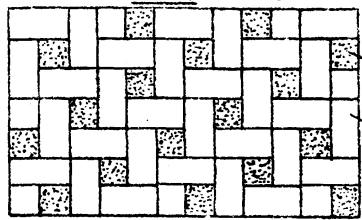
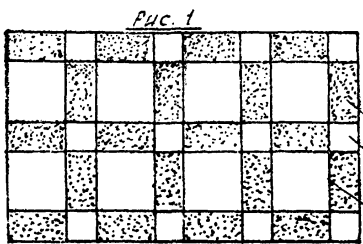
320-069.86- АС	
Матрицы формы архитектур и элементов благоустройства для строительства в районах городов	
элементы для обработки поверхности земли	лист 44
Мощение декоративное тип I, тип II	лист 44
СибЗНИИЭП г. Новосибирск	

Привезли:

И.И.И. Давыденко	12.85
И.И.И. Иванов	
И.И.И. Сидорова	
И.И.И. Петрова	
И.И.И. Козлова	
И.И.И. Морозова	
И.И.И. Николаева	
И.И.И. Павлова	
И.И.И. Соколова	
И.И.И. Тимофеева	
И.И.И. Яковлева	

<https://zavodjbi.com/>

Насосы I



ИЗДЕЛИЯ ИЗДЕЛАННЫЕ В СССР

		320-069.66-АС	
ИДАНЕ ФАМИЛ АРХИТЕКТУРОЙ И ЭЛЕМЕНТЫ БИОУСТРОЙСТВА С/Я С/ТРАУИТЕЛЬСТВО В РАЙОНАХ СУБУРЫ			
ПРОВЕРКА:	ИМ. АИИ. ТАИ	ДОБРЯКОВ ЩЕРКИН ТАШКИНОВ МАКОРЕВИЧ СМИРНОВ	12.95 ЭЛЕМЕНТЫ ДЛЯ ОБРАБОТКИ ПОВЕРХНОСТИ ЗЕМЛИ
	П.С.С.А ПРОВЕРКА	МАКОРЕВИЧ СМИРНОВ	Варианты раскладки декоративных напольных
ИЗД. №	5-022	П.С.С.А	С/ЯЗНЦ/ИЗ/П г. НОВОСИБИРСК

<https://zavodjbi.com/>

Альбом I

<https://zavodjbi.com/>
рис. 3

рис. 10

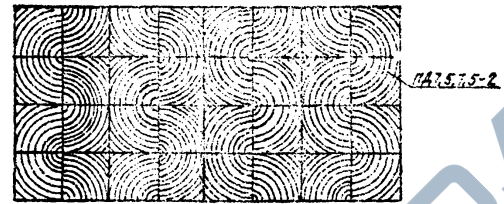
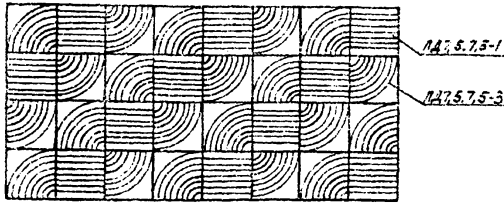


рис. 15

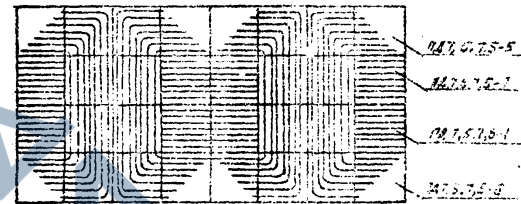


рис. 11

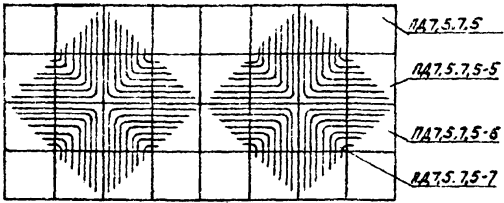


рис. 14

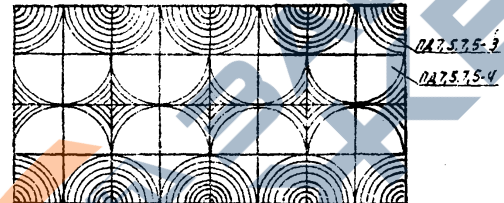


рис. 15

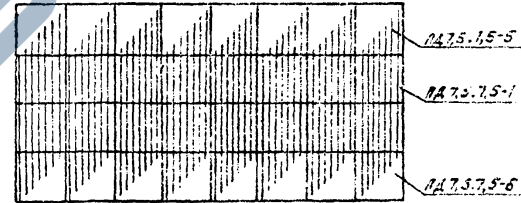
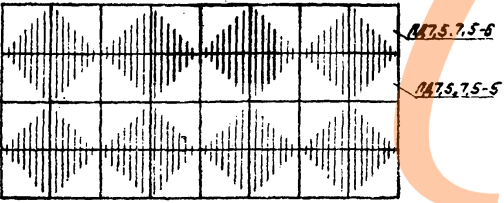


рис. 12



№ подл. листы в альб. альбом I

Привязан:

Ист. АИМ	Дворенко	С.В. Дворенко
ГАП	Щекин	Щекин
И.А. Кондр	Ташников	Ташников
И.А. Кондр	Искраевич	Искраевич
Проверил	Смирнова	Смирнова
Ст. арх.	Торшарова	Торшарова

<https://zavodjbi.com/>

320 - 089.86 - АС

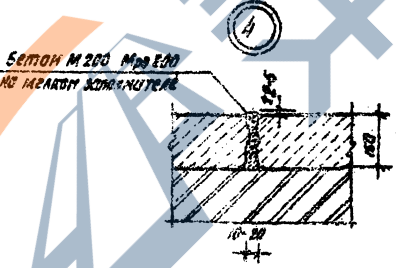
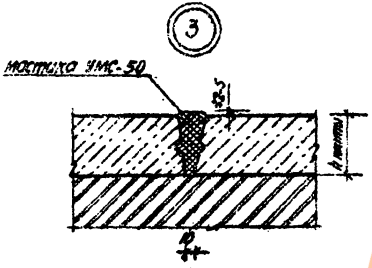
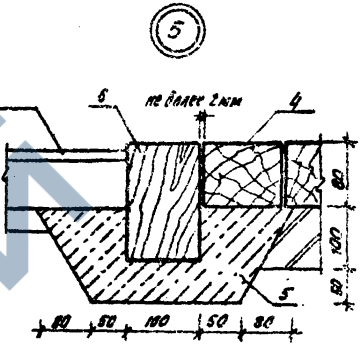
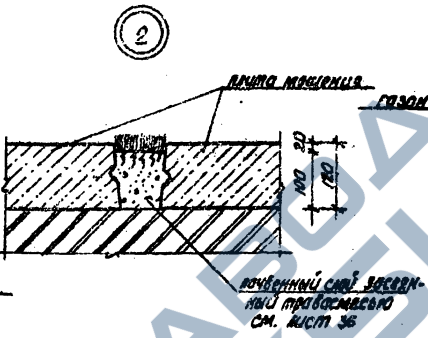
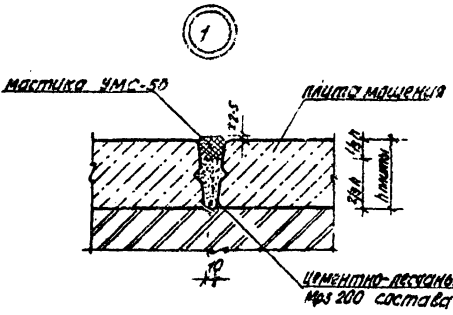
Малые формы архитектуры и элементы благоустройства для строительства в районах Сибири

Элементы для обработки поверхности земли

Варианты рисунков декоративных мощений

Итого листов	Листов
Р	46
СибЗНИИЭП Новосибирск	
Формат: А3	

<https://zavodjbi.com/>



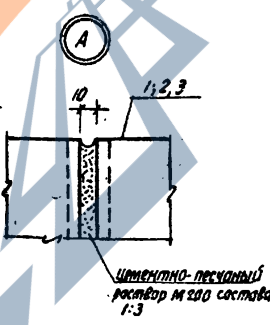
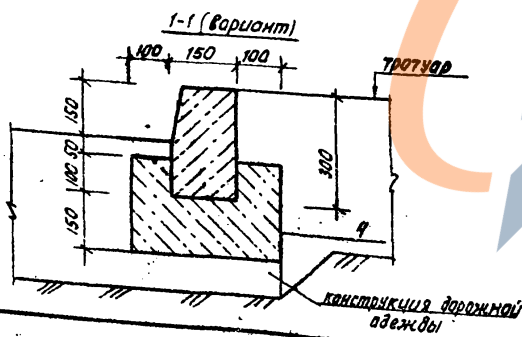
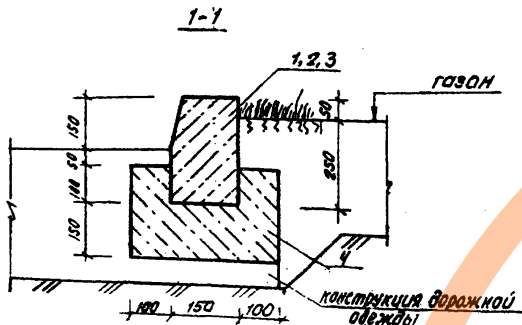
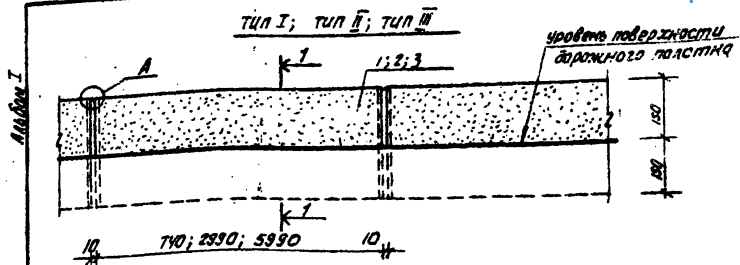
Деталь (рис. 6) обмазывать битумом кроме нижней грани.

УВАЖАЕМЫЕ ПОКУПАТЕЛИ! ПРЕДСТАВЛЯЕМЫЕ НАМИ ПРОДУКТЫ НЕ ЯВЛЯЮТСЯ ОБЪЕКТАМИ ЗАЩИТЫ ПРАВА СОБЛЕТЕНИЯ

		320-069.06 - АС	
		Материалы для изготовления элементов конструкции для сцепления с бетоном	
ПРИБЛИЖИТЕЛЬНО		Материалы для изготовления элементов для обработки поверхности бетона	Состав и марка
		Материалы для изготовления элементов для сцепления с бетоном	Р 47
		Материалы для изготовления элементов для сцепления с бетоном	Состав и марка
		Материалы для изготовления элементов для сцепления с бетоном	Состав и марка

<https://zavodjbi.com/>

<https://zavodjbi.com/> спецификация 1 лог. метра конструкции



Марка лоз	Обозначение	Наименование	кол.	Масса, кг	Примечание
тип I					
1	320-089.86-ШЖ-09.000	камень бортовой рядовой БР 30.15	1,8	72	
4	ГОСТ 7473-76	бетон М200 Мрз 100	0,07		м ³
тип II					
2	320-089.86-ШЖ-11.000	камень бортовой рядовой БР 300.30.15	0,33	320	
4	ГОСТ 7473-76	бетон М200 Мрз 100	0,07		м ³
тип III					
3	320-089.86-ШЖ-11.000-01	камень бортовой рядовой БР 600.30.15	0,17	640	
4	ГОСТ 7473-76	бетон М200 Мрз 100	0,07		м ³

320 - 089.86 - АС			
малые формы архитектуры и элементы благоустройства для строительства в районах Сибири			
Листов	Лист	Листов	Листов
Р	48		
элементы для обработки поверхности земли			
бортовые элементы рядовые тип I... тип III			СибВНИИЭП г. Новосибирск

привязан:
 Инв №
<https://zavodjbi.com/>

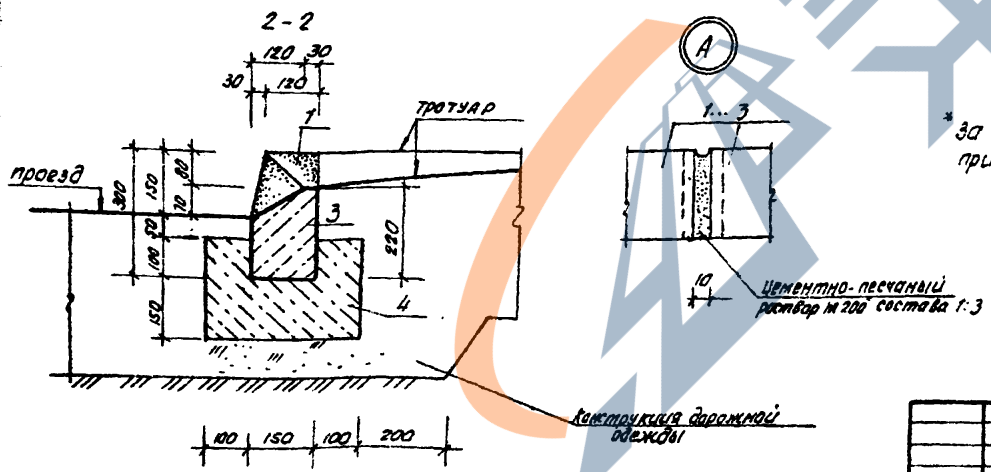
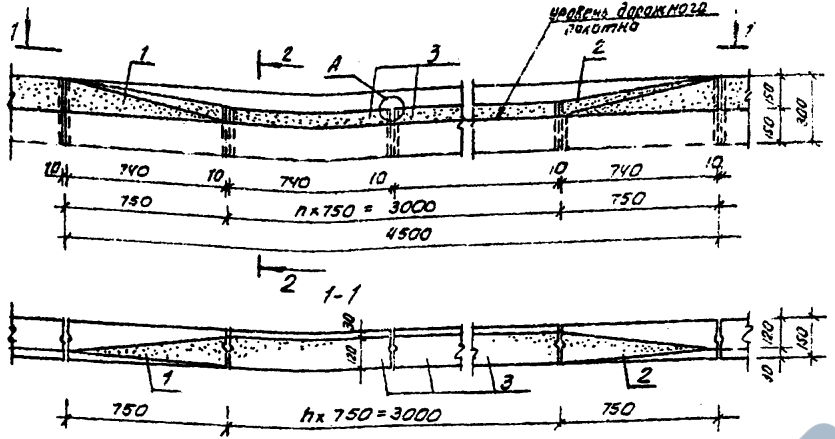
Молчан Дворенко
 ГАП Шехин
 (инженер) Соколов
 (проектировщик) Макаревич
 (проектировщик) Смирнова
 ст. арх. Нечетова

Компьютер: *Смирнова*

ШЖ № 100А, 100Б, 100В, 100Г, 100Д, 100Е, 100Ж, 100З, 100И, 100К, 100Л, 100М, 100Н, 100О, 100П, 100Р, 100С, 100Т, 100У, 100Ф, 100Х, 100Ц, 100Ч, 100Ш, 100Щ, 100Ъ, 100Ы, 100Ь, 100Э, 100Ю, 100Я

спецификация 1 бортового въездного элемента (L=4,5м)

Марка, ГОСТ	Обозначение	Наименование	кол.	масса, ед. кг	Архитектурные
<u>камни бортовые</u>					
1	320-069.86-ИЖ-15.000	БВЛ 75.30.15	1	80	
2	320-069.86-ИЖ-14.000	БВЛ 75.30.15	1	60	
3	320-069.86-ИЖ-10.000	БВ 75.30.15	1	42	*
4	ГОСТ 7479-76	Бетон М200 Мрз 100	2,42		м ³



* За основной вариант принят бортовой элемент при n=4; длина съезда 3м, длина всего элемента 45 м.

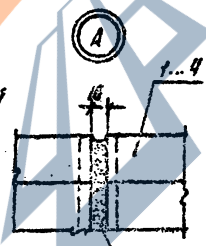
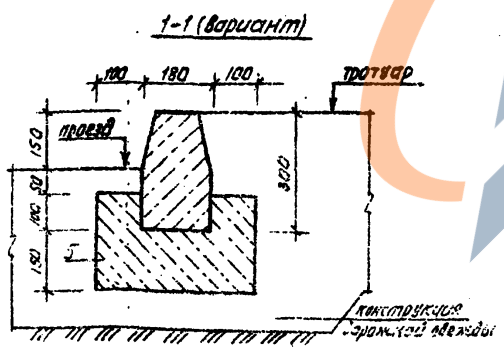
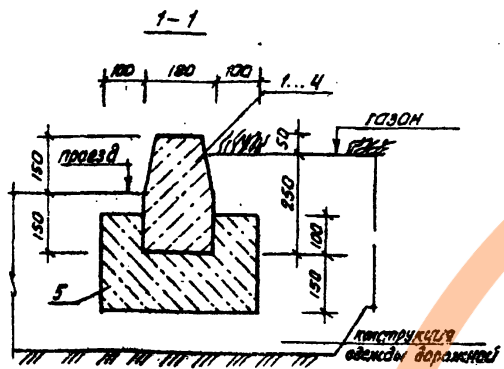
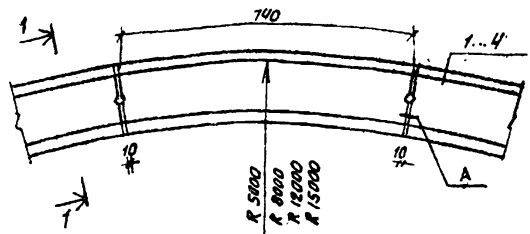
Привязки:

И.П.И.	Добринко	320-069.86-ИЖ	элементы для обработки поверхности земли	Лист 2/2
Г.А.П.	Щегин			Р 50
Г.А.К.	Пашиников		Бортовой элемент въездной тип VI	Лист 2/2
И.С.И.	Макаревич			
Проверил	Смирнов			
И.П.И.	Лавинава			

СБЗНИИЭП г.Новосибирск

© 2011 г. Все права защищены. ООО "ИЖБИ"

бартовые элементы криволинейные типа VI, VII, VIII, IX спецификация 1 пог. метра криволинейного бартового элемента.

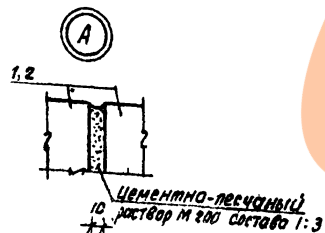
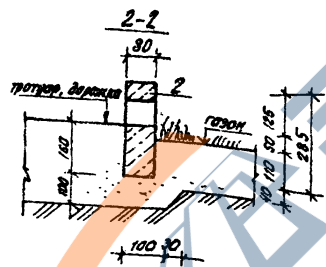
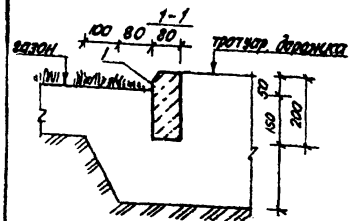
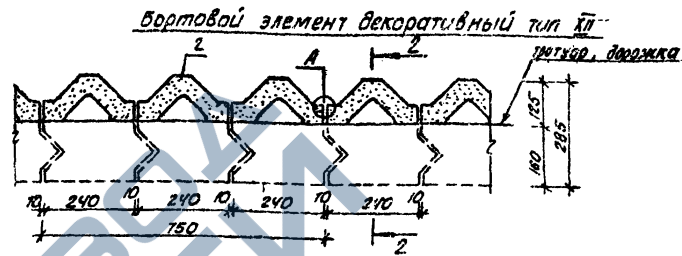
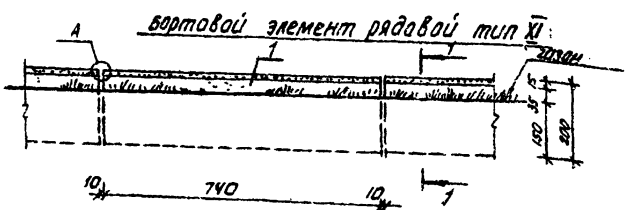


Марка, поз	Обозначение	Наименование	Количество				Масса, кг	Примечание
			тип VI	тип VII	тип VIII	тип IX		
		камни бартовые						
1	320-069.86-УЖ-16.000	БК 5.75.30.18	1.33				82,8	
2	320-069.86-УЖ-16.000-01	БК 8.75.30.18		1.33			82,8	
3	320-069.86-УЖ-16.000-02	БК 12.75.30.18			1.33		82,8	
4	320-069.86-УЖ-16.000-03	БК 15.75.30.18				1.33	82,8	
5	ГОСТ 7473-76*	Бетон марки М3500	0.08	0.08	0.08	0.08	м3	

320-069.86 - АС		наиме. формы и конструкт. элементов для изготовления для строительства в районах Сибири		СНБЭНЦ ЦЭП
привязка	КОН. АН. А. Д. В. Г. И. К. Л. М. Н. О. П. Р. С. Т. У. Ф. Х. Ц. Ч. Ш. Щ. Э. Ю. Я.	элементы для обработки поверхности земли	Р 54	г. Новосибирск
Масштаб	1:3	бартовые элементы криволинейные типа VI... IX		

<https://zavodjbi.com>

Альбом I



спецификация 1 пог. метра бортового элемента

Марка, поз.	Обозначение	Наименование	КОЛИЧ.		МАССА св, кг	ПРИМЕ- ЧАНИЕ
			шт/м	шт/п		
		Камни бортовые				
1	320-089.86-ИЖ-17.000	БР 75.20.8	1,33		28	
2	320-089.86-ИЖ-18.000	БА 25.28.8		4	12	

320-089.86 - АС

привязан:

ИЖ.ИЖ	Добринко	
ТАП	Щегин	
САХАРОВ	Величкин	
РА.ЧУП	Матвеев	
ПРОВОД	Смирнов	
СТ.БЕЛ	Тарасов	

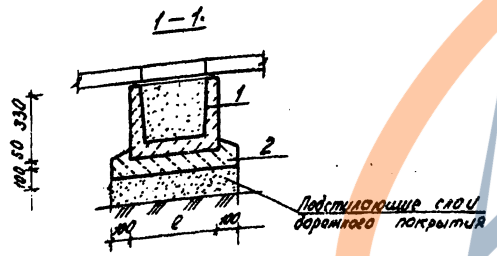
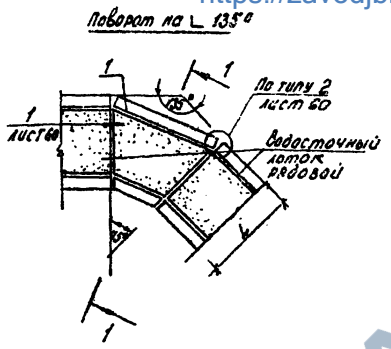
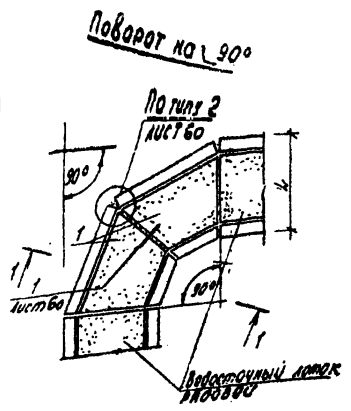
малые формы архитектуры элементы для отделки для архитектурных элементов в рядовой бортуры.
элементы для обработки поверхности земли.
Бортовой элемент рядовой тип XI, бортовой элемент декоративный тип XII.

СТАНДАРТ ЛИСТ	ЛИСТ № 9
Р	52

СНХЗНЦ/ЭП
г.Новосибирск

<https://zavodjbi.com/>

Спецификация на участки поворотов водосточков



Марка, поз.	Обозначение	Наименование	кол.	Масса, ед. кг.	Примечание
<u>Поворот на 90°</u>					
<u>тип I, тип II</u>					
1	320-069.88-НЖ-21.000	Лоток поворотный ВП45	2	100	
2	ГОСТ 7473-76	Бетон М50	0,102		м ³
<u>Поворот на 90°</u>					
<u>тип III, тип IV</u>					
1	320-069.88-НЖ-27.000	Лоток поворотный ВП45-1	2		
2	ГОСТ 7473-76	Бетон М50	0,12		м ³
<u>Поворот на 135°</u>					
<u>тип I, тип II</u>					
1	320-069.86-НЖ-21.000	Лоток поворотный ВП45	1	100	
2	ГОСТ 7473-76	Бетон М50	0,051		м ³
<u>Поворот на 135°</u>					
<u>тип III, тип V</u>					
1	320-069.86-НЖ-27.000	Лоток поворотный ВП45-1	2		
2	ГОСТ 7473-76	Бетон М50	0,06		м ³

Поверхности, соприкасающиеся с грунтом обмазать горячим битумом.

				320-069.88- АС	
Малые формы архитектуры и элементы благоустройства для строительства в районах гудера					
				Элементы для обработки поверхности земли	
				Кладовые листы	
				р 54	
				Водосточники открытые тип I... тип V. Повороты	
				г. Новосибирск	

Марка	Размеры, мм		Привязки
	h	e	
тип I, тип II	480	486	
тип III, тип IV	740	834	инв. дт

<https://zavodjbi.com/>

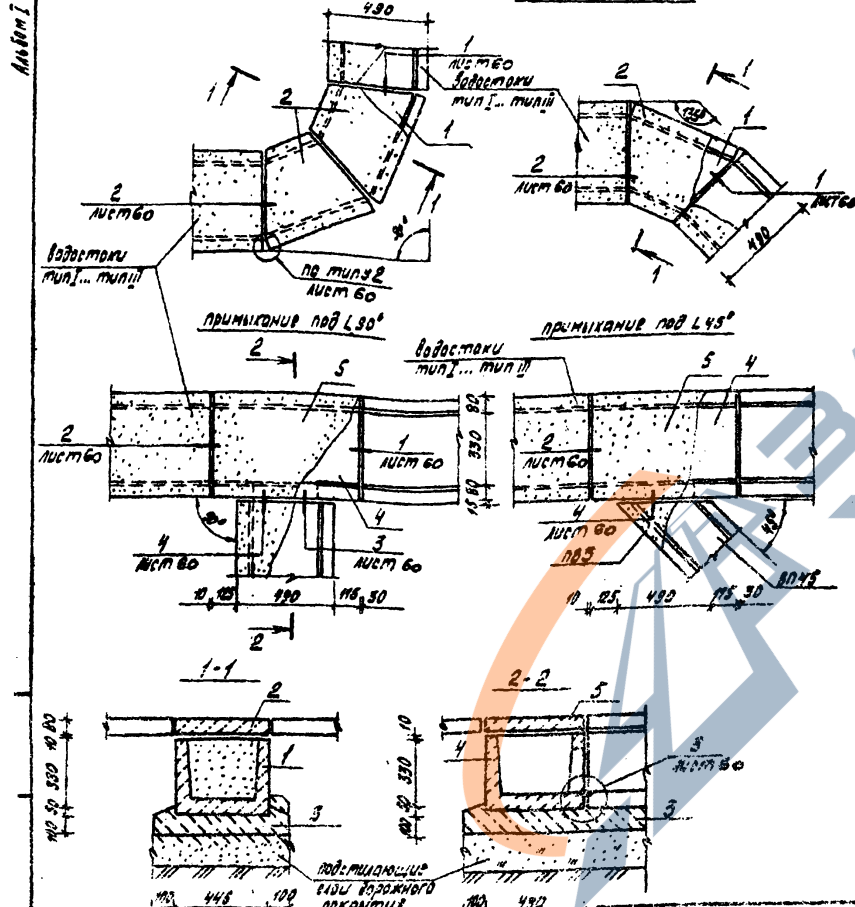
Инв. дт: 10.01.2018 г. 10.01.2018 г. 10.01.2018 г.

<https://zavodjbi.com/>

спецуфикация участков поворотов и примыканий

поворот на 130°

поворот на 135°



Марка, поз.	Обозначение	Наименование	кол.	Масса, кг	Примечание
поворот на 130°					
1	320-089.86-НК-21.000	лук поворотный ВП45	2	100	
2	320-089.86-НК-24.000	плита ПБ3	2		
3	ГОСТ 7473-76	бетон М50	100%		м ³
поворот на 135°					
1	320-089.88-НК-21.000	лук поворотный ВП45	1	100	
2	320-089.88-НК-24.000	плита ПБ5	1		
3	ГОСТ 7473-76	бетон М50	100%		м ³
примыкание ПБ 130°, 135°					
5	320-089.88-НК-22.000	плита водостока ПБ1	4	72	
4	320-089.86-НК-20.000	лук примыкания ВП23.36.50	1	150	
3	ГОСТ 7473-76	бетон М50	100%		м ³

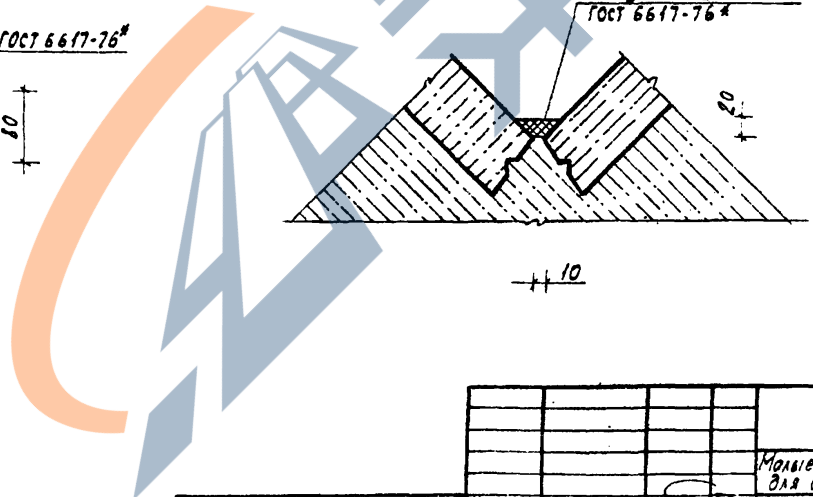
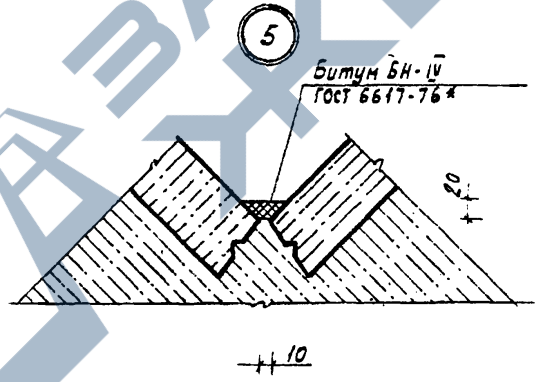
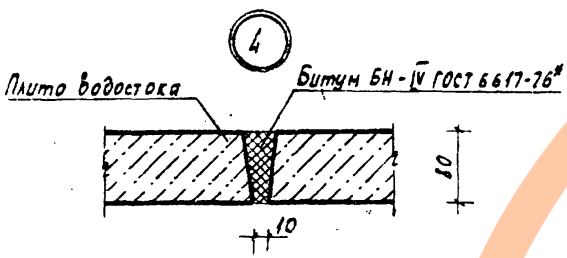
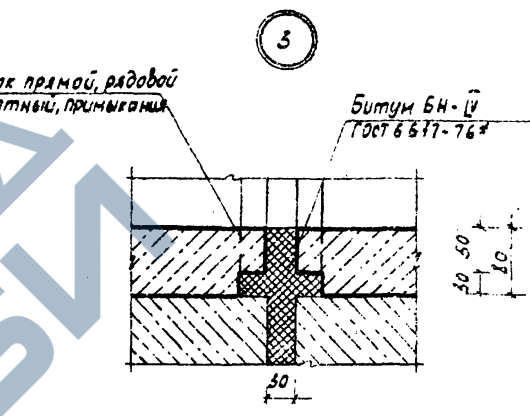
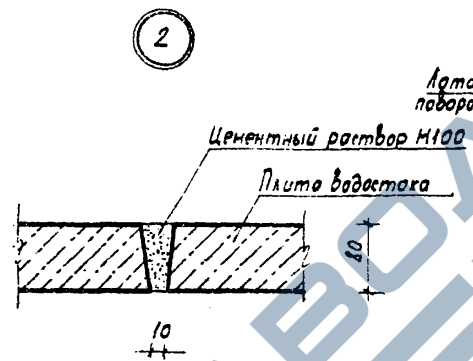
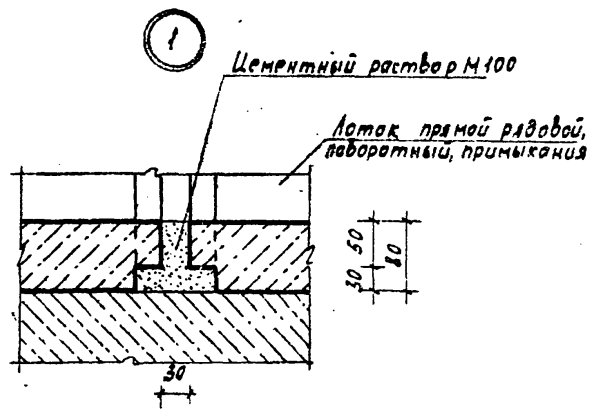
* плита водостока ПБ1 в зависимости от конкретных условий может быть заменена на плиту ПБ2 или угловые решетки РБ4

приказ

		320-089.88 - ПБ	
Модель формы стандартной и временной для изготовления элементов для строительства в различных условиях			
ИЗДАТЕЛЬСТВО	Адрес: г. Москва, ул. Мясницкая, д. 1/1	Элементы для обработки поверхности земли	Страна: Р
ИЗДАТЕЛЬСТВО	Адрес: г. Москва, ул. Мясницкая, д. 1/1	водостоки закрытого типа ПБ1, ПБ2, ПБ3, ПБ4, ПБ5, ПБ6, ПБ7, ПБ8, ПБ9, ПБ10, ПБ11, ПБ12, ПБ13, ПБ14, ПБ15, ПБ16, ПБ17, ПБ18, ПБ19, ПБ20, ПБ21, ПБ22, ПБ23, ПБ24, ПБ25, ПБ26, ПБ27, ПБ28, ПБ29, ПБ30, ПБ31, ПБ32, ПБ33, ПБ34, ПБ35, ПБ36, ПБ37, ПБ38, ПБ39, ПБ40, ПБ41, ПБ42, ПБ43, ПБ44, ПБ45, ПБ46, ПБ47, ПБ48, ПБ49, ПБ50, ПБ51, ПБ52, ПБ53, ПБ54, ПБ55, ПБ56, ПБ57, ПБ58, ПБ59, ПБ60, ПБ61, ПБ62, ПБ63, ПБ64, ПБ65, ПБ66, ПБ67, ПБ68, ПБ69, ПБ70, ПБ71, ПБ72, ПБ73, ПБ74, ПБ75, ПБ76, ПБ77, ПБ78, ПБ79, ПБ80, ПБ81, ПБ82, ПБ83, ПБ84, ПБ85, ПБ86, ПБ87, ПБ88, ПБ89, ПБ90, ПБ91, ПБ92, ПБ93, ПБ94, ПБ95, ПБ96, ПБ97, ПБ98, ПБ99, ПБ100	Субъект: г. Новосибирск
г. Новосибирск			

<https://zavodjbi.com/>

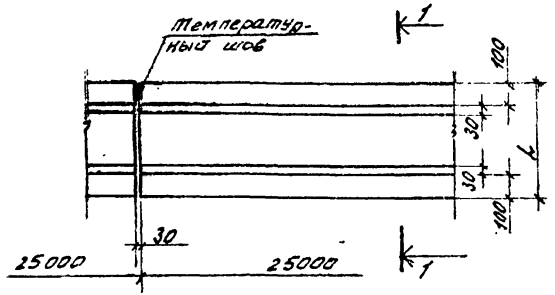
Альбом I



				320-069.86-40	
				Малые формы архитектуры и элементы благоустройства для строительства в районах Сибири	
Привязан	И.А.М. Додренко	Шехин	И.А.М. Додренко	Элементы для обработки поверхности земли	Лист 60
	И.А.М. Додренко	И.А.М. Додренко	И.А.М. Додренко	Водостоки открытые, водостоки закрытые. Узлы 1... 5	СибЗНИИЭП г. Новосибирск
И.А.М. Додренко	И.А.М. Додренко	И.А.М. Додренко	И.А.М. Додренко	Капировал Курченко	Формат А3

<https://zavodjbi.com/>

Спецификация на 1 м. монолитного ж.б. лотка.



1-1

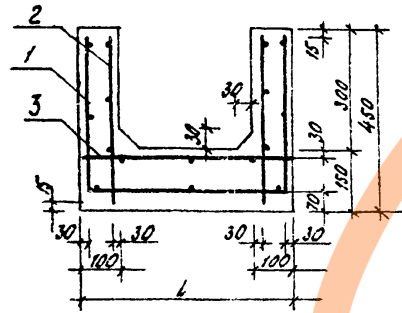


Таблица издержаний

Обозначение	Марка	Рус.	размер в мм		масса, кг
			L	h	
Л.Б1	А1		530		350,0
	А2		740		425,0

Произв. Зав.

<https://zavodjbi.com/>

Код	Зона	Поз.	Обозначение	Наименование	Кол-во усл.		Примечание
					00	01	
<u>Сборочные единицы:</u>							
А3	1		320-069.86 - НМ-00.030	сетка С1	1		1,37 кг
А3	2		320-069.86 - НМ-00.030-01	С2	2	2	0,51 кг
А3	3		320-069.86 - НМ-00.030-02	С3	1		0,75 кг
А3	1		320-069.86 - НМ-00.050-03	С4		1	1,6 кг
А3	3		320-069.86 - НМ-00.030-04	С5		1	2,3 кг
<u>Материалы:</u>							
				Бетон М200, М23 200	0,14	0,17	м ³

Ведомость расхода стали на 1 м. ж.б. лотка, кг.

Марка элемента	Уделья арматурны				Общий расход
	Арматура класса				
	вр-1				
	ГОСТ 6727-80*				
	3	4	5	Итого	
А1	0,80	0,30	1,74	2,84	2,84
А2	0,90		2,52	3,42	3,42

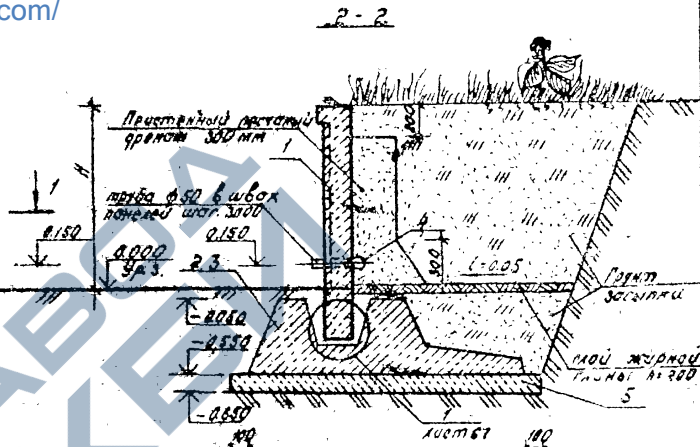
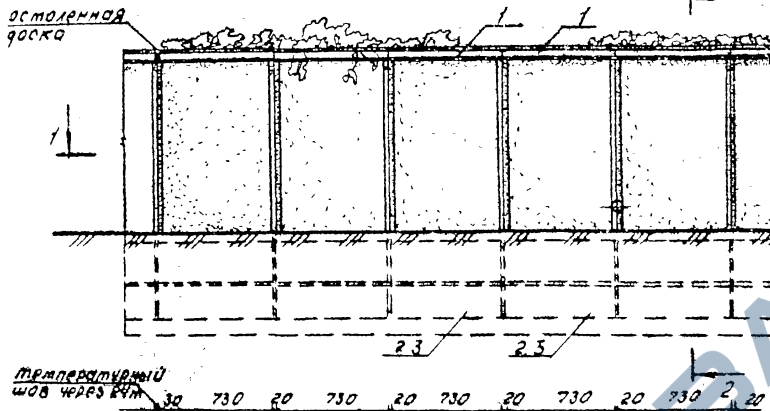
320-069 86 - А1

Имя	Фамилия	Подпись	Дата
Иванов	Иванов		
Петров	Петров		
Сидоров	Сидоров		
Смирнов	Смирнов		

Малые формы архитектурные элементы для строительства в жилых домах (Л.Б.1)
 Элементы для облицовки поверхности земли
 Монолитный железобетонный лоток А (А1; А2)
 Новосибирск

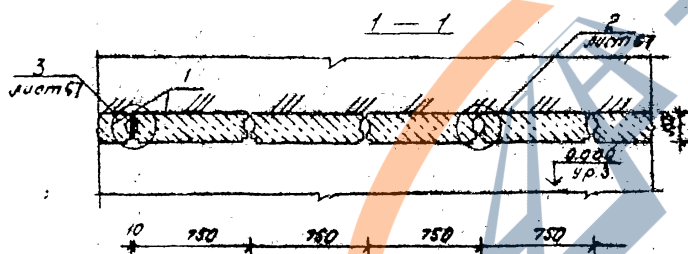
Альбом I

<https://zavodjbi.com/>



Спецификация 1 м.п. подпорной стенки

марка, поз.	Обозначение	Наименование	Кол-во шт/м	Масса кг	Арматура вкл. в цену
	320-069.66-НЖ-Р2 000	Панель ПС 7.5.12	133	425	
1	"01	Панель ПС 7.5.9	133	350	
2	Л.ТЭ	Фундамент ф1	1		пос. м
3	Л.ТЭ	Фундамент ф2	1		пос. м
4	ГОСТ 10704-78 *	Труба дренажная Ø50	1	158	пос. м
5	ГОСТ 7473-76	Бетон м 100	023	02	м³



320-069.66 - А0	
Малые формы архитектуры и элементы благоустройства для строительства в районах Сибири	
Мат. Лип. А.И.М. Кобренко 747	Элементы для обработки поверхности земли
Л. Конст. Кошкин	Р
Инж. Г.И. Макаров	62
Инж. В.И. Стурбева	Литте
Инж. В.И. Стурбева	Литте

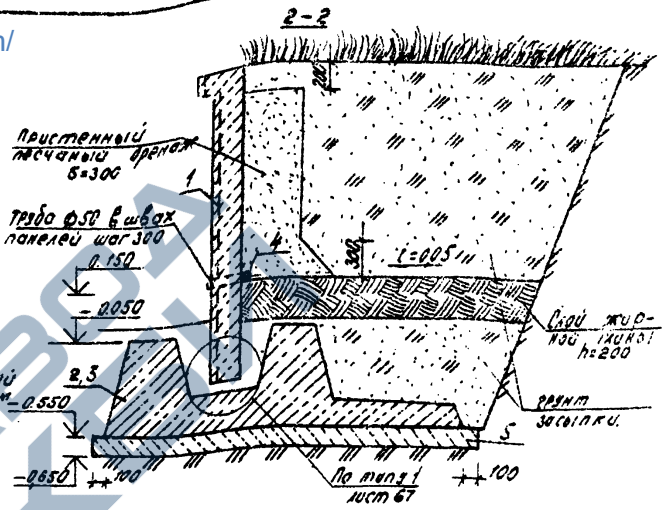
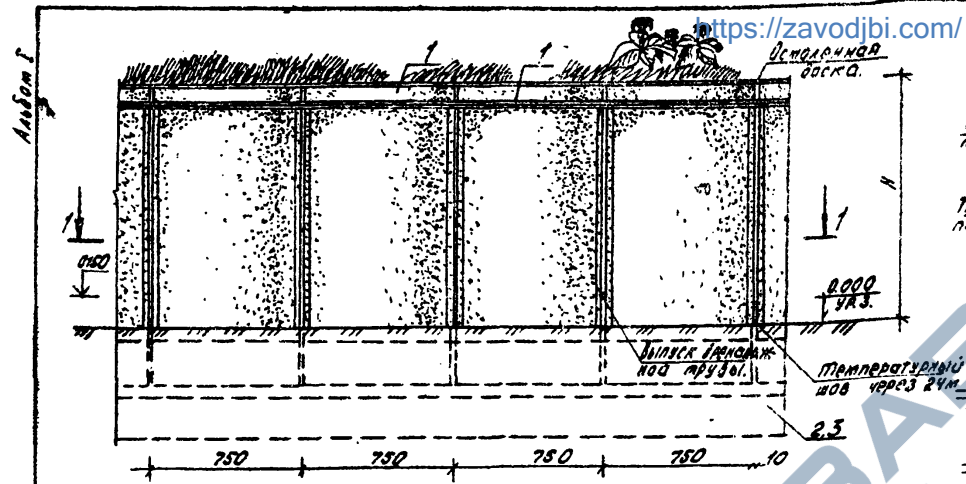
Марка	Н, мм	привязан	подпорные стенки тип I, тип II	Объемный вес и Новосибирск
тип I	1200			
тип II	900	УНА. А. 2		

<https://zavodjbi.com/>

Копиров: 20/07

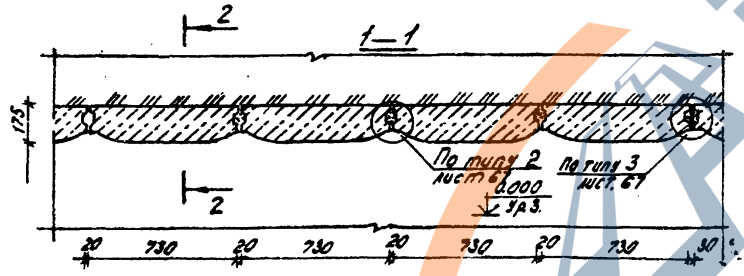
формат: А3

Лист 67 - 9/2017 Изменения и дополнения к чертежам



Спецификация 1 пог. метра подпарной стенки

Марка, поз.	Обозначение	Наименование	Кол. по шт	Масса, кг	Примечание
1	320-069.86-МЖ-Р.9.000	Панель ЛС.7.5.12-1	1,33	450	
1	-01	Панель ЛС.7.5.9-1	1,33	365	
2	Л. 72	Фундамент Ф1	1		пог. м
3	Л. 72	Фундамент Ф2	1		пог. м
4	ГОСТ 10704-76*	Труба дренажная Ø50	1	168	пог. м
5	ГОСТ 7473-76	Бетон м 100	0,23	0,2	м ³

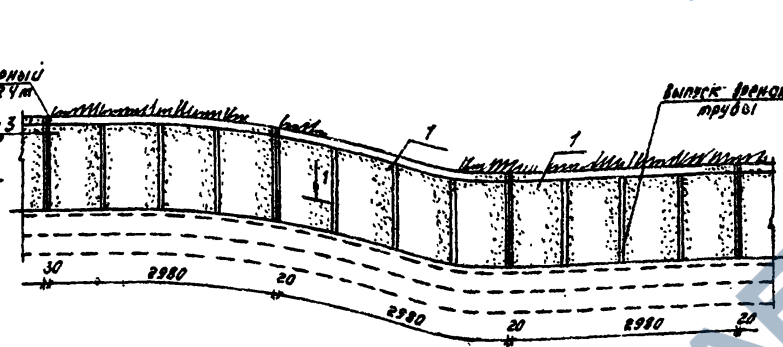


Марка	Н, мм	Привязка	Исполнитель	Проверено	Дата	Материал	Лист	Из всего
III	1200		Александр Шейкин			320-069-86-А	64	
IV	300	ЧНВ.Л.2	Ирина Шейкина			Материал архитектуры и элементы: Элементы для обработки поверхности земли	64	
			Проверено: Умарово			Подпарные стенки тип II, тип III		
			Ст. арх. Гордеева		12.95	г. Новосибирск		

<https://zavodjbi.com/>

Температурный шов через 2 м

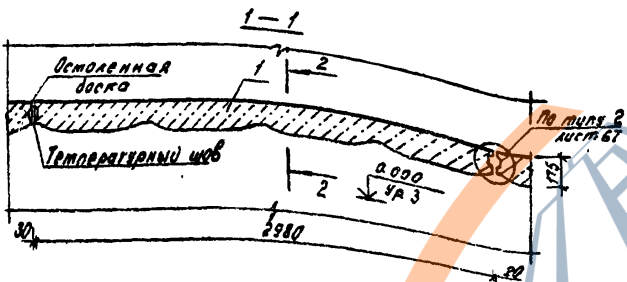
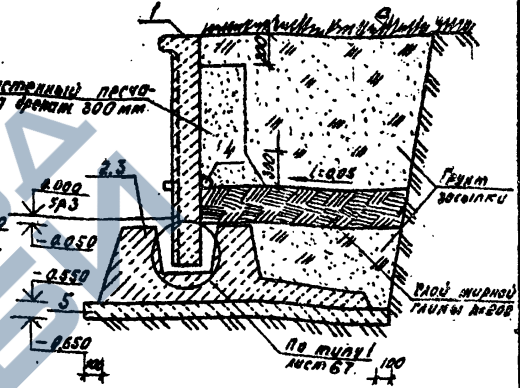
По т. 3 лист 67



Арматурный расчётный фрагмент 300 мм

0.000
0.000
-0.050
-0.050
-0.050

2-2



Марка, поз.	Обозначение	Наименование	Кол-во шт	Масса шт, кг	Примечание
1	320-069.86-НМ-31.000	Панель лс 30.18-1	033	1850	
1		-01 Панель лс 30.9-1		033 1490	
2	Л.72	Фундамент Ф 1	1		
3	Л.72	Фундамент Ф 2	1		
4	ГОСТ 10704-75	Труба арматурная Ф80	1	1.68	п.м
5	ГОСТ 7473-76	Бетон М100	023	0.2	м³

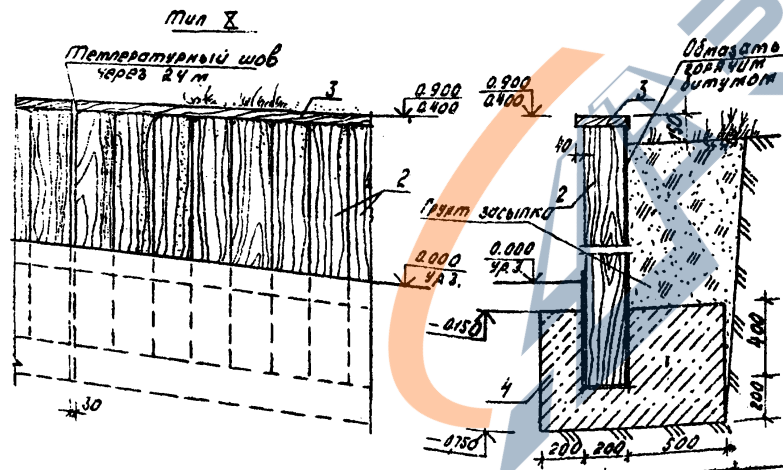
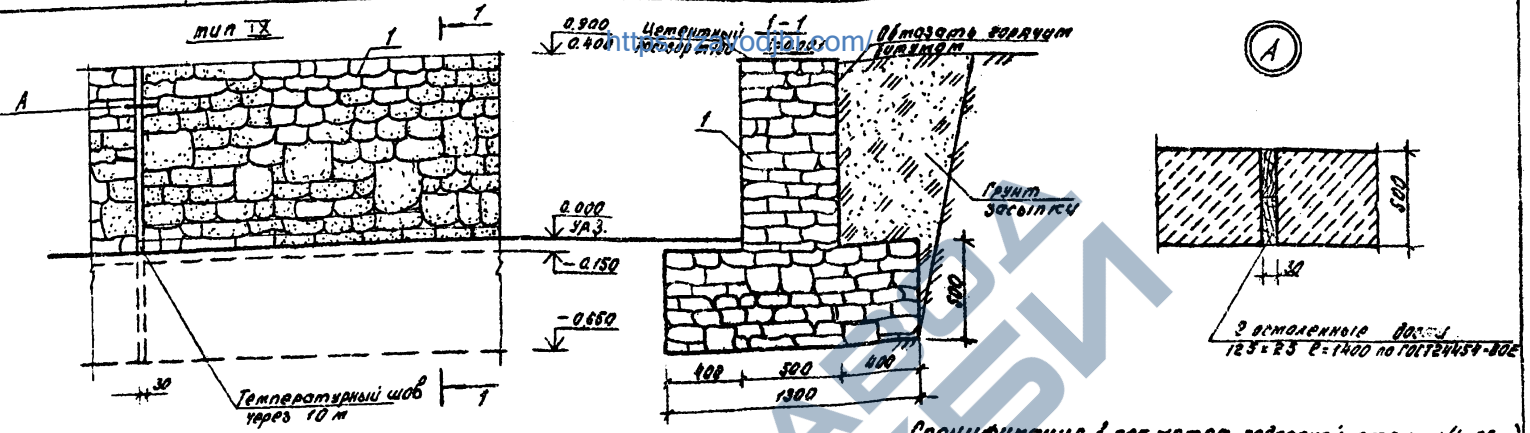
		320-069.86-НМ	
		Малые формы, опалубка и элементы бетонных конструкций для строительства в условиях г.Сургут	
		Элементы для обработки поверхности земли	
		Подборные стенки тип IV, тип V	
		РубСНММЗЛ г. Новосибирск	

Марка	К, мм	Привязка
тип IV	1200	
тип V	900	Л. 66. 118

Инж. А. П. Давыденко
 Р. И. П. Давыденко
 В. И. П. Давыденко
 В. И. П. Давыденко
 В. И. П. Давыденко
 В. И. П. Давыденко

<https://zavodjbi.com/>

Листом I



Спецификация 1 пог. метра подпарной стенки (h=0.9 м)

Марка, поз.	Обозначение	Наименование	Кол.	Масса, кг	Пример, ч.м.к.м
тип I					
1	ГОСТ 22132-76	Камень бутовый М300			м ³
		на цементно-песчаном растворе 1:1.8			
тип II					
2	ГОСТ 9463-72*	Крытый ЛС Ø200 L=1450	5		0.23 м ³
3	ГОСТ 24454-80С	Доска 250x40 L=3000	0.33		0.01 м ³
4	ГОСТ 7473-76	Бетон М200 МРЗ 100	0.46		м ³

		320-069.88 - АС	
		Малые формы, фурнитуры и элементы для строительства в районах Сибири	
		Элементы для обработки поверхности земли.	
		Р	66
		Подпарные стенки тип I, тип II	
		СибЗНИИЭП г. Новосибирск	

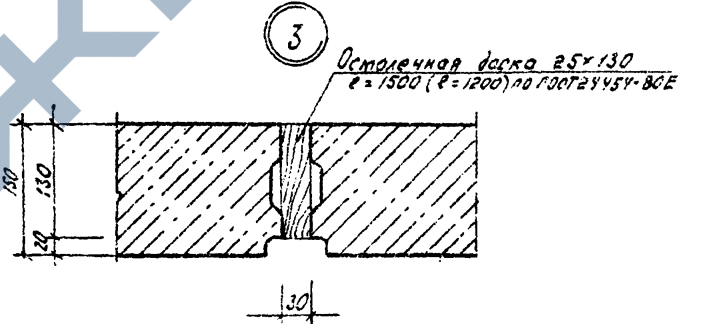
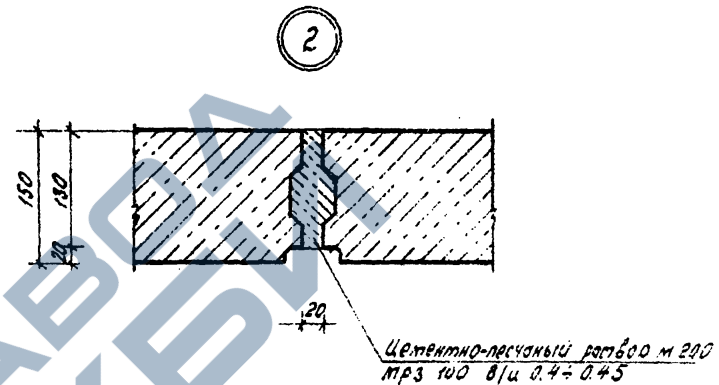
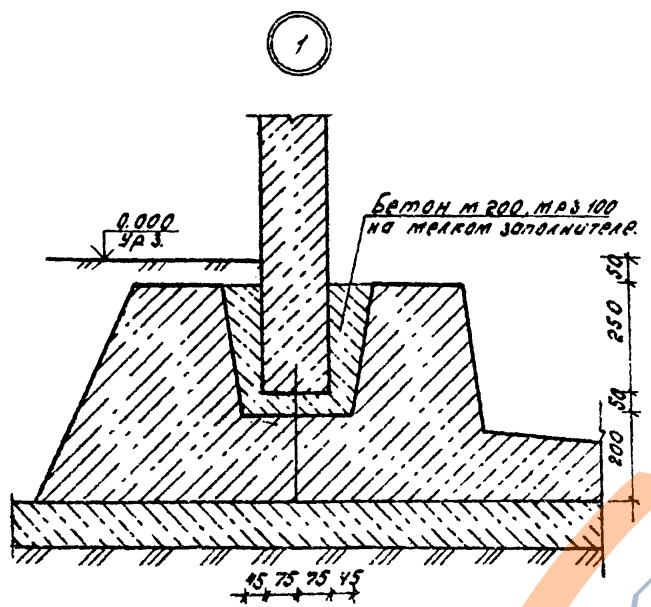
Приб. 3.01

<https://zavedi.ru>

Копир: 2017 г.

Формат: А3

Архивом I.



				320-069.86-AC	
				Малые формы архитектуры и элементы благоустройства для строительства в районах Сибири	
Проверка:	НАЧАЛЬНИК ОТДЕЛА МАП	А.С. БЕРЕНКО ЩЕКИН	Элементы для обработки поверхности земли	Контроль ДИСТ	Литовцев
	Инженер-конструктор МАП	И.А. ШИШИН	Подпорные стенки	Р	67
	Проверка	С.И. ШИШИН	Услов. 1...3	СибЗНИИЭП г. Новосибирск	

А.А.А.А.А.

Марка, №3	Обозначение	Наименование	кол.	Масса, кг.	Примечание
<u>Узел 4" h=1200</u>					
1	320-069.86-НЖ-32.000	Панель ПЛП7.5.12-1	1	750	
2	Л.72	Фундамент Ф1	2.0		пог.м
3	ГОСТ 10704-76*	Труба дренажная Ф50	2.0	1.68	пог.м
4	ГОСТ 7473-76	Бетон м 100	0.46		м ³
<u>Узел 4" h=900</u>					
1	320-069.86-НЖ-32.000-02	Панель ПЛП7.5.9-5	1	575	
2	Л.72	Фундамент Ф2	2.0		пог.м
3	ГОСТ 10704-76*	Труба дренажная Ф50	2.0	1.68	пог.м
4	ГОСТ 7473-76	Бетон м 100	0.40		м ³
<u>Узел 5" h=1200</u>					
1	320-069.86-НЖ-32.000-01	Панель ПЛП7.5.12-2	1	825	
2	Л.72	Фундамент Ф1	1.08		пог.м
3	ГОСТ 10704-76*	Труба дренажная Ф50	1.08	1.68	пог.м
4	ГОСТ 7473-76	Бетон м 100	0.25		м ³
<u>Узел 5" h=900</u>					
1	320-069.86-НЖ-32.000-03	Панель ПЛП7.5.9-6	1	475	
2	Л.72	Фундамент Ф2	1.08		пог.м
3	ГОСТ 10704-76*	Труба дренажная Ф50	1.08	1.68	пог.м
4	ГОСТ 7473-76	Бетон м 100	0.22		м ³

Марка, №3	Обозначение	Наименование	кол.	Масса, кг.	Примечание
<u>Узел 6" h=1200</u>					
1	320-069.86-НЖ-33.000	Панель ПЛП7.5.12-3	3	250	
2	Л.72	Фундамент Ф1	1.42		пог.м
3	ГОСТ 10704-76*	Труба дренажная Ф50	1.42	1.68	пог.м
4	ГОСТ 7473-76	Бетон м 100	0.35		м ³
<u>Узел 6" h=900</u>					
1	320-069.86-НЖ-33.000-02	Панель ПЛП7.5.9-7	3	215	
2	Л.72	Фундамент Ф2	1.42		пог.м
3	ГОСТ 10704-76*	Труба дренажная Ф50	1.42	1.68	пог.м
4	ГОСТ 7473-76	Бетон м 100	0.28		м ³
<u>Узел 7" h=1200</u>					
1	320-069.86-НЖ-33.000-01	Панель ПЛП7.5.12-4	3	210	
2	Л.72	Фундамент Ф1	0.91		пог.м
3	ГОСТ 10704-76*	Труба дренажная Ф50	0.91	1.68	пог.м
4	ГОСТ 7473-76	Бетон м 100	0.21		м ³
<u>Узел 7" h=900</u>					
1	320-069.86-НЖ-33.000-03	Панель ПЛП7.5.9-8	3	175	
2	Л.72	Фундамент Ф2	0.91		пог.м
3	ГОСТ 10704-76*	Труба дренажная Ф50	0.91	1.68	пог.м
4	ГОСТ 7473-76	Бетон м 100	0.18		м ³

320-069.86-АС			
Малые формы архитектуры и элементы благоустройства для отделки в районах Сибири			
Привезен		нач. отд. Дубровка И.А.П. Ширкин И.А.К.С. Саиников	Элементы для обработки поверхности земли
И.А.А.А.		И.А.А.А.	Р 68
И.А.А.А.		И.А.А.А.	0063 Н.И.И.П г. Новосибирск
Копия: И.А.А.			

<https://zavodji.com/>

Лист 1

Марка, поз.	Обозначение	Наименование	Кол.	Масса, кг	Примечание
		<u>Узел. 8" h=1200</u>			
1	320-069.86-НЖ-33.000	Панель ПСП 7,5.12-3	2	260	
2	Л. 72	Фундамент Ф1	0,95		пог. м
3	ГОСТ 10704-76*	труба дренажная Ф50	0,95	1,68	пог. м
4	ГОСТ 7473-76	бетон м 100	0,22		м ³
		<u>Узел. 8" h=900</u>			
1	320-069.86-НЖ-33.000-02	Панель ПСП 7,5.9-7	2	215	
2	Л. 72	Фундамент Ф 2	0,95		пог. м
3	ГОСТ 10704-76*	труба дренажная Ф50	0,95	1,68	пог. м
4	ГОСТ 7473-76	бетон м 100	0,19		м ³
		<u>Узел. 9" h=1200</u>			
1	320-069.86-НЖ-33.000	панель ПСП 7,5.12-3	1	260	
2	Л. 72	Фундамент Ф1	0,48		пог. м
3	ГОСТ 10704-76*	труба дренажная Ф50	0,48	1,68	пог. м
4	ГОСТ 7473-76	бетон м 100	0,11		м ³
		<u>Узел. 9" h=900</u>			
1	320-069.86-НЖ-33.000-02	Панель ПСП 7,5.9-7	1	215	
2	Л. 72	Фундамент Ф 2	0,48		пог. м
3	ГОСТ 10704-76*	труба дренажная Ф50	0,48	1,68	пог. м
4	ГОСТ 7473-76	бетон м 100	0,09		м ³

<https://zavodjbi.com/>

Марка, поз.	Обозначение	Наименование	Кол.	Масса, кг	Примечание
		<u>Узел. 10" h=1200</u>			
1	320-069.86-НЖ-33.000-01	Панель ПСП 7,5.12-4	1	210	
2	Л. 72	Фундамент Ф1	0,3		пог. м
3	ГОСТ 10704-76*	труба дренажная Ф50	0,3	1,68	пог. м
4	ГОСТ 7473-76	Бетон м 100	0,07		м ³
		<u>Узел. 10" h=900</u>			
1	320-069.86-НЖ-33.000-03	Панель ПСП 7,5.9-8	1	175	
2	Л. 72	Фундамент Ф 2	0,3		пог. м
3	ГОСТ 10704-76*	труба дренажная Ф50	0,3	1,68	пог. м
4	ГОСТ 7473-76	Бетон м 100	0,06		м ³
		<u>Узел. 11" h=1200</u>			
1	320-069.86-НЖ-33.000-01	Панель ПСП 7,5.12-4	2	210	
2	Л. 72	Фундамент Ф1	0,6		пог. м
3	ГОСТ 10704-76*	Труба дренажная Ф50	0,6	1,68	пог. м
4	ГОСТ 7473-76	Бетон м 100	0,14		м ³
		<u>Узел. 11" h=900</u>			
1	320-069.86-НЖ-33.000-03	Панель ПСП 7,5.9-8	2	175	
2	Л. 72	Фундамент Ф 2	0,6		пог. м
3	ГОСТ 10704-76*	труба дренажная	0,6	1,68	пог. м
4	ГОСТ 7473-76	Бетон м 100	0,12		м ³

Привезен

Чок. И. М. Кобзарько	12.08
Г. П. Шек. 'б	
М. К. Г. Голыченко	
М. В. М. Коробов	
М. В. М. Коробов	
М. В. М. Коробов	
М. В. М. Коробов	
М. В. М. Коробов	

<https://zavodjbi.com/>

320-069.86-А0

малые формы архитектуры и элементы благоустройства для строительства в районах бедности

Элементы для обработки бетона лист 1/2006

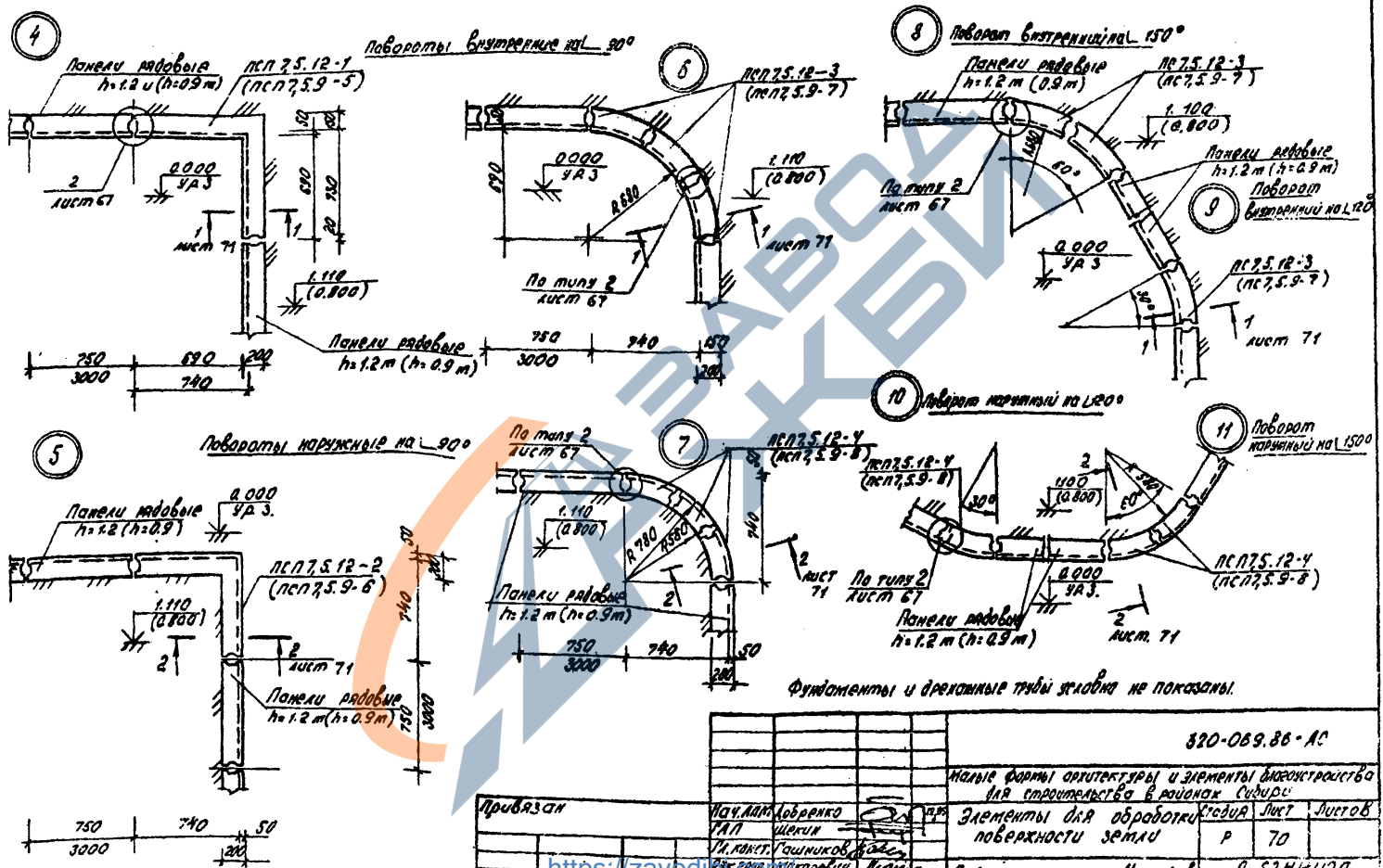
Подпарные стенки строения

Спецификация (экономичная)

РББЗНИИЭП
г. Могилев

0000000000

Листов I



Фундаменты и дренажные трубы здания не показаны.

820-089.36-AC

Привязан

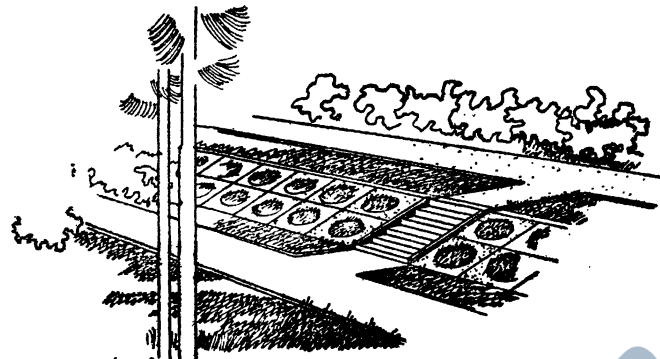
Исполнитель: М.И. Шерин
 Проверил: М.И. Шерин
 М.И. Шерин
 М.И. Шерин
 М.И. Шерин
 М.И. Шерин

Малые формы архитектуры и элементы благоустройства для строительства в районе Сибирского
 Элементы для обработки кровли, листов
 поверхности земли

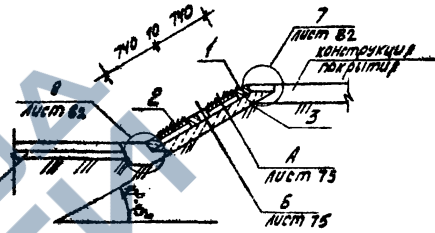
Подарные стенки. Устройво поворотов. ЗЗЛВ 4... 11

Р 70
 00531111311
 Новосибирск

Копия: Морозов

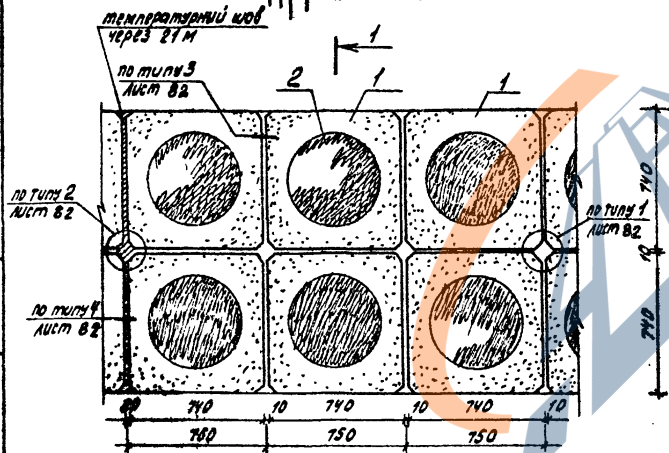


1 - 1



конструкция выноса
над уровнем земли
газона

спецификация 1 м² оформления откоса

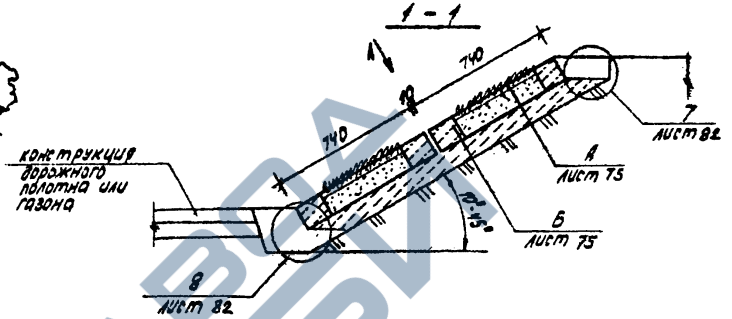
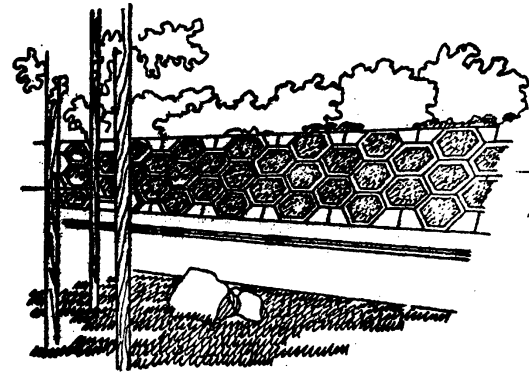


Марка, поз.	Обозначение	Наименование	кол.	масса, кг	Примечание
1	320-069.86-ИХ-3Р.000	плита ПОР2	178	88	
2	л. 36	почвенный слой, засеянный травосмесью	204		м ³
3	ГОСТ 8267-82	щебень фракции 40...70	0.1		м ³

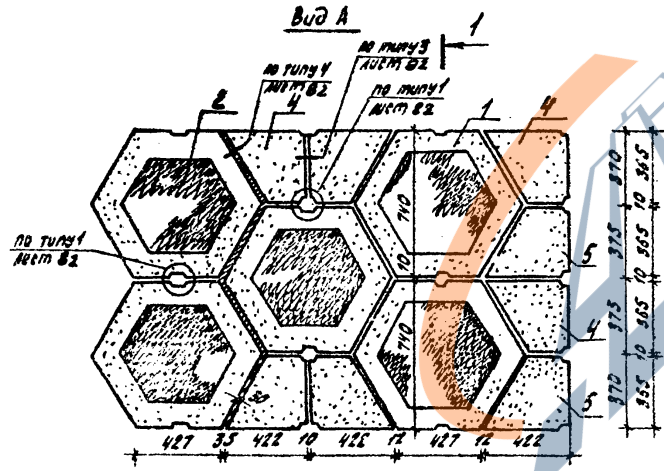
320-069.86 - ЛС		Модель архитектуры и элементы благоустройства для строительства в районах Сибири	
Элементы для обработки поверхности земли	Стандарт	Лист	Листов
Элементы для обработки поверхности земли	Р	76	
Формирование откоса тип II	СИБЭНИИЭП г. Новосибирск		

привезен	Иванов	Александров	Сидоров
	Шукин	Михайлов	Петров
	Макаров	Смирнов	Торжков

<https://zavodjbi.com/>



спецификация 1 м² оформления откоса



Марка, поз.	Обозначение	Наименование	кол.	Масса шт., кг	Примечание
1	320-069.86-НЖ-39.000	плита пос 3	2,12	65	
2	л. 36	почвенный слой, засыпка ил. трувосмесью		205	м ³
3	ГОСТ 8267-82	Щебень фракции 40...70	0,1		м ³
4	320-069.86-НЖ-36.000	плита пос 3		29	для дорожн. лент
5	320-069.86-НЖ-36.000-01	плита пос 4		29	для дорожн. лент

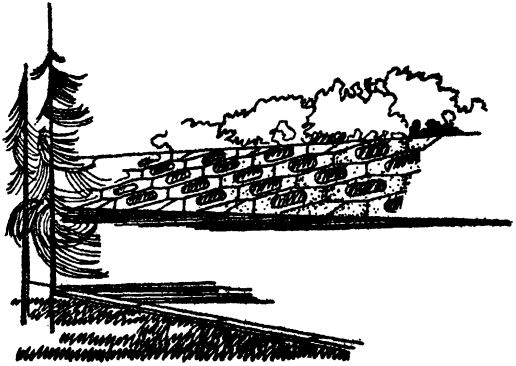
		320-069.86-АС	
Малые формы рельефности и элементы благоустройства для строительства в районах субурб.			
Элементы для обработки поверхности земли		Лист	Листов
оформление откоса тип У		Р	77
		СибЭНП г. Новосибирск	

привезен
 М.В.Н
<https://zavodjbi.com/>

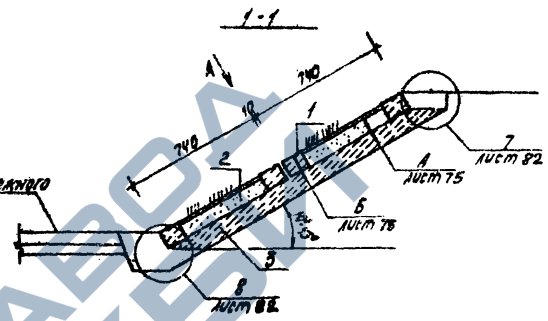
Нач. И.М. Давыдова
 Г.А.П. Черкин
 С.А. Кондратьев
 И.В. Заводина
 Подпись: Смирнова
 Ст. арх. Труфанова

<https://zavodjbi.com/>

АННОТАЦИЯ



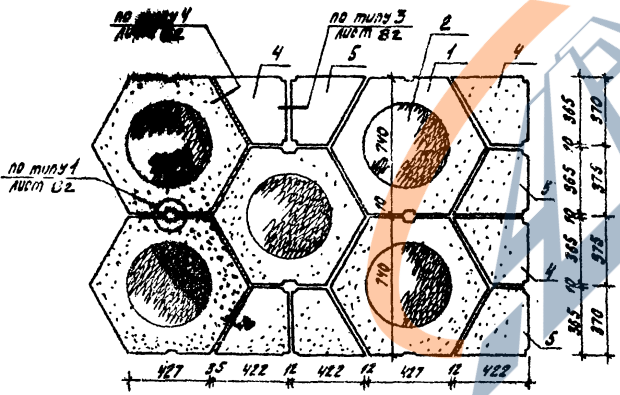
Оформление откоса



Вид А

Спецификация 1 м² оформления откоса

Марка, поз.	Обозначение	Наименование	Кол.	Масса кв. м	Примечание
1	320-069.86-ИЖ-УД.000	Плита порч	2,11	18	
2	л. 36	почвенный слой, засеянный травосмесью	одн		м ³
4	320-069.86-ИЖ-36.000	Плита поз 3		29	для оформления
5	320-069.86-ИЖ-36.000-01	Плита поз 4		29	для оформления
3	ГОСТ 8867-82	Щебень фракции 40...70	0,1		м ³

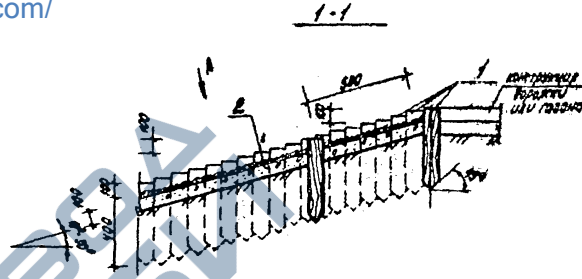
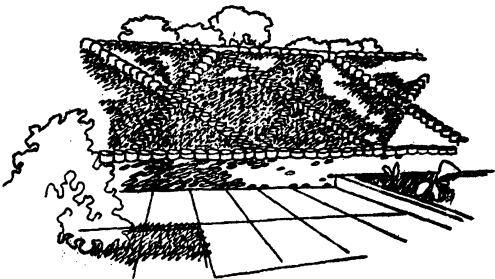


320-069.86-AC

Матрицы формы архитектурных элементов благоустройства для строительства в районах Сибири

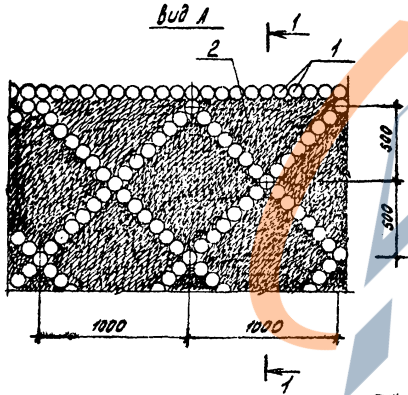
ПРИВЕРЗОН		ИЖИМ	Добренко	ЩЕКИН	11.95	Элементы для обработки поверхности земли	Стандарт	Лист	Листов
ИЖИМ	Добренко	ЩЕКИН	11.95	Элементы для обработки поверхности земли	Р	78			
оформление откоса тип VI							СибЗНИИЭП г. Новосибирск		

<https://zavodjbi.com/>



спецификация 1м² армирования отмоса

Материал, код	Обозначение	Наименование	Кол.	Масса в кг	Примечание
1	ГОСТ 5483-72*	СПИЛ КРУГЛЫЙ КЕДР Ф100			241 м³
2	А. 36	песчаный слой, засыпанный поровесью	81		м³

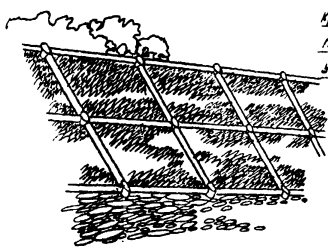


После планировки и трамбовки поверхности отмоса деревянные детали предварительно обработанные раствором антисептика повышенной концентрации, прогрунтованные и обмазанные горячим битумом, забивают встык друг к другу, после чего засыпают слой растительной земли и засевают травой.

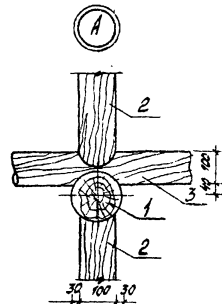
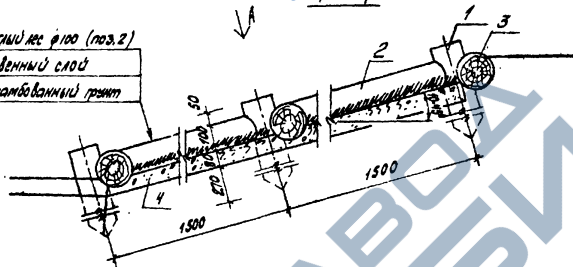
				330-069.86-10	
Матрица формы полуцилиндрической и элементы конструкции для строительства в районах бедности					
Элементы для обработки поверхности земли			Слой	Мет	Вид
Армирование отмоса тип III			P	39	
			СОВЗНИИЗП г. Новосибирск		

ПРИВАН	ИЗДАНИЕ	АВТОРИТ	20
https://zavodjbi.com/	МАТЕРИАЛ	МАТЕРИАЛ	МАТЕРИАЛ
МАТЕРИАЛ	МАТЕРИАЛ	МАТЕРИАЛ	МАТЕРИАЛ

<https://zavodjbi.com/>



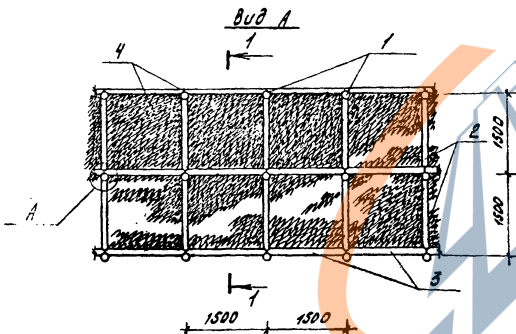
КРАЙНИЙ ЛЕС Ø100 (ПОС.2)
ПОЧВЕННЫЙ СЛОЙ
УТРАМБОВАННЫЙ ГРИНТ



спецификация 1м² оформления откоса

Марка, пос.	Обозначение	Наименование	кол.	Марка рв, ат	Примечание
1	ГОСТ 9463-72#	КРАЙНИЙ ЛЕС Ø100 L=500	0,66		0,007м ³
2	ГОСТ 9463-72#	КРАЙНИЙ ЛЕС Ø100 L=1200	0,44		0,022м ³
3	ГОСТ 9463-72#	КРАЙНИЙ ЛЕС Ø100 L=1500	0,66		0,021м ³
4	Л.36	ПОЧВЕННЫЙ СЛОЙ, ЗАСЫПАННЫЙ ПЛОСКОСТЬЮ	0,08		м ³

Деревянные детали обрабатывают раствором антисептиков повышенных концентраций и образуют гарпун в местах, в которых производят по месту в зависимости от угла наклона откоса.



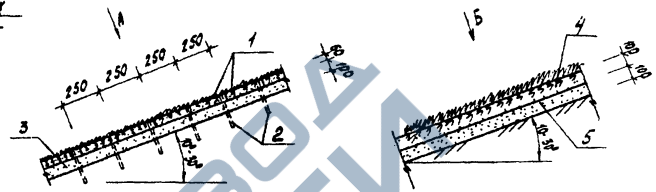
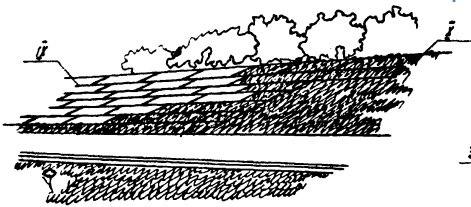
320-069.86-AC	
Материал	Деревянные элементы
Марка	ГОСТ 9463-72#
Обозначение	Л.36
Наименование	КРАЙНИЙ ЛЕС Ø100 L=500
кол.	0,66
Марка рв, ат	
Примечание	0,007м ³
Материал	Деревянные элементы
Марка	ГОСТ 9463-72#
Обозначение	Л.36
Наименование	КРАЙНИЙ ЛЕС Ø100 L=1200
кол.	0,44
Марка рв, ат	
Примечание	0,022м ³
Материал	Деревянные элементы
Марка	ГОСТ 9463-72#
Обозначение	Л.36
Наименование	КРАЙНИЙ ЛЕС Ø100 L=1500
кол.	0,66
Марка рв, ат	
Примечание	0,021м ³
Материал	ПЛОСКОСТЬ
Марка	Л.36
Обозначение	Л.36
Наименование	ПОЧВЕННЫЙ СЛОЙ, ЗАСЫПАННЫЙ ПЛОСКОСТЬЮ
кол.	0,08
Марка рв, ат	
Примечание	м ³

копия. Пожароопасно

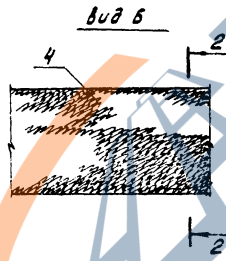
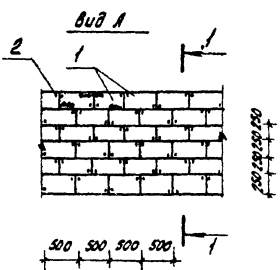
<https://zavodjbi.com/>

<https://zavodib.com/>

2-2



спецификация 1м² оградительного откоса



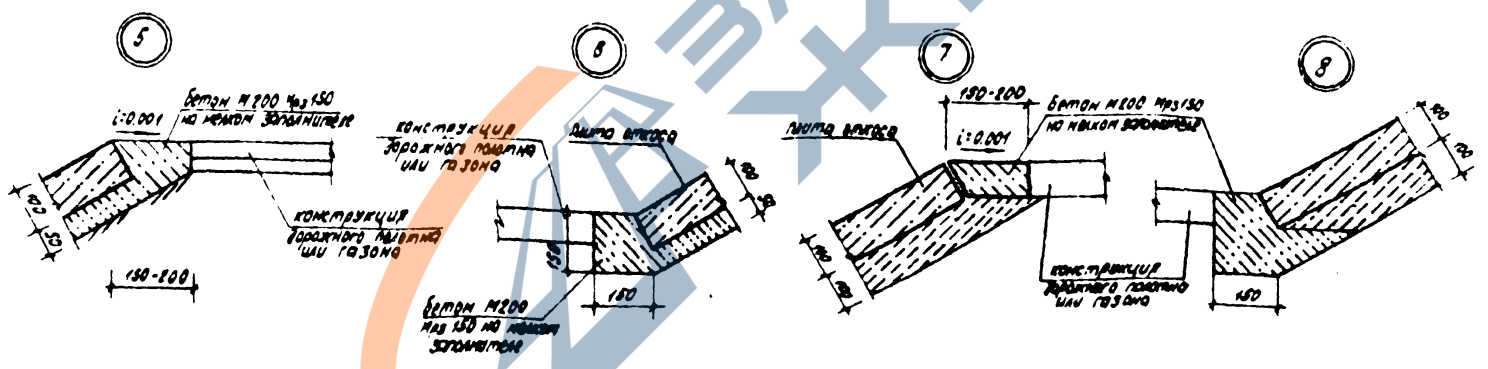
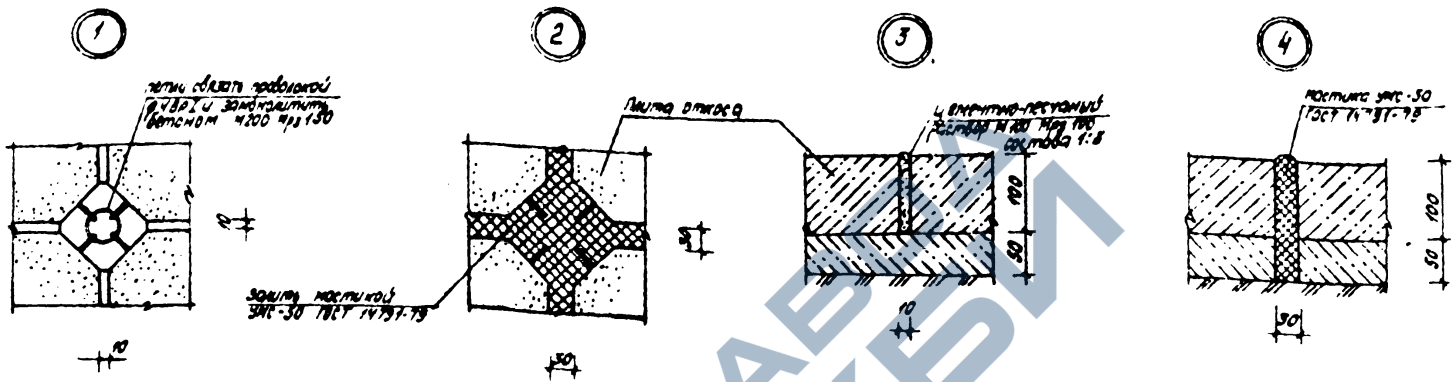
Марка, л/з.	Обозначение	Наименование	Кол.	Масса ед., кг	Примечание
		тип II			
1		лента ограда 250x80 L=300	8		
2	ГОСТ 24434-80Б	брусек 32x32 L=300	16		0,002 м³
3	А.36	почвенный слой	0,1		м³
		тип I			
4	А.36	почвенный слой, засеянный травосмесью	0,1		м³
5	А.36	подпочвенный слой	0,1		м³

		320-069.86-А0	
		Марка рамы архитектуры и элементы благоустройства для строительства в районах Сибири	
		Элементы для обработки поверхности земли	
		Лист	Листов
		9	84
		Оформление откоса... тип II, тип I	
		СибЭНИИЭГ г. Новосибирск	

<https://zavodib.com/>

Проектировщик	Инженер	Конструктор	Проверен
И.И.И.	И.И.И.	И.И.И.	И.И.И.
И.И.И.	И.И.И.	И.И.И.	И.И.И.
И.И.И.	И.И.И.	И.И.И.	И.И.И.

1/20



				320-089.86-AC	
Наличие формы, опалубки и элементов изготовления для строительства в районах сурового климата					
Привезан				Элементы для обработки поверхности бетона	
УИЛ. 4				Организовано откосов 3200 1... 8	
Исполнитель: <i>А.П. Дворенко</i> Проверено: <i>С.В. Шибанов</i> Дата: <i>10.02.2011</i>				С.В. Шибанов г. Новосибирск	