

РАО "ЕЭС России"
Акционерное общество открытого типа по проектированию
сетевых и энергетических объектов

АООТ "РОСЭП"

ПЕРЕХОДНЫЕ ЖЕЛЕЗОБЕТОННЫЕ ОПОРЫ ДЛЯ СОВМЕСТНОЙ ПОДВЕСКИ
САМОНЕСУЩИХ ИЗОЛИРОВАННЫХ ПРОВОДОВ ВЛИ 0,4кВ И СИП ДЛЯ ОСВЕЩЕНИЯ

Арх. №20.0096

Зам. генерального директора



А. С. Лисковец

Главный инженер проекта

<https://zavodjbi.com/>



В. М. Ударов

2000

1. ОБЩАЯ ЧАСТЬ.

<https://zavodjbi.com/> 2.4. Основные технические характеристики СИП для ВЛИ и линии освещения даны в табл. 1.

1.1. Данный проект "Переходные железобетонные опоры для совместной подвески самонесущих изолированных проводов ВЛИ 0,4кВ и СИП для освещения" разработан АООТ "РОСЭП" по техническому заданию Департамента электрических сетей РАО "ЕЭС России".

1.2. Предлагаемые опоры ВЛ 0.4 кВ с изолированными проводами отвечают требованиям Правил устройства воздушных линий электропередачи напряжением до 1 кВ с самонесущими изолированными проводами (ПУ ВЛИ напряжением до 1 кВ), разработанных Департаментом электрических сетей РАО «ЕЭС России», АООТ «РОСЭП» и АО «Фирма ОРГРЭС».

1.3. В проекте предлагаются к применению переходные опоры ВЛ 0.4 кВ для совместной подвески СИП ВЛИ и СИП для освещения: промежуточные ПП10, анкерные ПА10, угловые анкерные ПУА10, ответвительные анкерные ПОА10 и ПАО10.

1.4. Указанные в п. 1.3. опоры разработаны на базе типовых железобетонных стоек СВ105-3.6(5) и СВ110-3.5(5).

1.5. Промежуточные опоры разработаны одностоечной конструкции, опоры анкерного типа выполнены подкосного типа.

Все типы опор могут применяться в I-IV и особом районах по гололеду и в I-V ветровых районах в застроенной и незастроенной местности, при этом опоры в IV и V ветровых районах в незастроенной местности рекомендуется выполнять на стойках СВ105-5 или СВ110-5 с расчетным изгибающим моментом 5 тс.м, в остальных случаях могут применяться стойки СВ 105-3.6 и СВ110-3.5.

1.6. На всех типах опор предусмотрена возможность ответвления к вводам в здания

2. ПРОВОДА И АРМАТУРА.

2.1. Самонесущий изолированный провод (СИП) для ВЛИ состоит из нулевого неизолированного (или изолированного) провода, выполняющего роль несущего троса и трех фазных изолированных проводов, провод СИП для линии освещения состоит из нулевого провода и одного фазного провода.

2.2. На разработанных в данном проекте опорах могут быть подвешены СИП следующих марок:

- СИП-1, СИП-1А, СИП-2, СИП-2А - с неизолированной (типы 1 и 2) и изолированной (типы 1А и 2А) несущей жилой изготавливаемых по ТУ16.К71-268-97 (Россия).

- «АМКА» (Финляндия) - с неизолированной несущей жилой; изготавливаются по финскому стандарту SCF F 2200/1992.

- «Торсада» (Франция) - с изолированной несущей жилой; изготавливается по французскому стандарту NFC 33-209.1988 российско-французским СП «Элсика».

2.3. Фазные провода СИП выполнены из алюминия; несущая нулевая жила - из термоупрочненного алюминиевого сплава с временным сопротивлением 30 кгс/мм² или используется сталеалюминиевый провод.

Таблица 1

Количество и сечение, мм ² , фазных и нулевого провода		Диаметр СИП, мм	Масса СИП, кг/км
Для ВЛИ	3x50 + 1x70 (Россия)	33-35	700-900
	3x50 + 1x70 (Финляндия)		
	3x50 + 1x54 (Франция)		
	3x70 + 1x95 (Россия)	36-41	1000-1200
	3x70 + 1x95 (Финляндия)		
	3x70 + 1x70 (Франция)		
3x95 + 1x95 (Россия)	38-40	1200-1400	
3x120+1x95 (Россия)			
3x120+1x95 (Финляндия)			
Для линии освещения	1x16 + 1x25 (Россия)	15-17	140
	1x16 + 1x35 (Россия)	16-18	160

2.5. Основные технические характеристики СИП для ответвлений от магистралей ВЛИ к вводам даны в табл. 2.

Таблица 2

Количество жил и их сечение, мм ²	Диаметр СИП, мм	Масса СИП, кг/км	Минимальная разрушающая прочность каждой жилы, кгс
2x16	15	140	190
2x25	18	220	300
4x16	18	280	190
4x25	22	430	300

Для проводов ответвлений к вводам могут применяться также провода СИП сечением 25-70 мм², предлагаемые для магистралей ВЛИ.

2.6. Для строительства ВЛИ 0,4 кВ рекомендуется приобретать СИП и линейную арматуру в комплекте.

в. № подл. / Подпись и дата / Взам. инв. №

20.0096-ПЗ		
ГИП	Ударов	<i>Ударов</i>
Вед. инж.	Калабакина	<i>Калабакина</i>
Вед. инж.	Ивяжян	<i>Ивяжян</i>
Вед. инж.	Амелина	<i>Амелина</i>
Пояснительная записка		
Стадия	Лист	Листов
Р	1	4
АООТ "РОСЭП"		

2.7. Для крепления СИП к опорам, для ответвлений и для соединения СИП могут применяться финские зажимы и кронштейны для проводов «АМКА», французская арматура для проводов марки «Торсада», отечественные зажимы, разработанные МО СКТБ «Союзэлектросетьизоляция» и ЗАО «ЗЭТО» (г. Великие Луки).

2.8. Крепления несущей нулевой жилы СИП на промежуточных опорах выполняются с помощью поддерживающих зажимов типа PS5414+LM, SO14.1, SO57.2, К-ПМ-1, ПН-1 и др.

2.9. Крепление несущей нулевой жилы СИП на опорах анкерного типа выполняется с помощью натяжных зажимов PA54 1500P, SO93, SO4.95, К-НМ-1, НР25...95 и НЦ25...95.

2.10. Концевое крепление для СИП ответвления к вводам выполняется с помощью натяжных зажимов PA25, PA25/2, PA54 600P, SO3.25, К-НО-1 и НЦ25...95.

2.11. Зажимы ответвительные и соединительные устанавливаются, как правило, без снятия изоляционного покрова фазных жил СИП. Электрическое соединение обеспечивается зубчатыми контактами плашек зажимов, прокусывающими изоляцию фазных жил СИП.

Зажимы располагаются в изолированных предохранительных футлярах. На ВЛИ 0,4 могут применяться ответвительные зажимы следующих марок: PZ21, PZ22, SL9.2, К-ОНМ-1, К-ОФ-1, ОК1-2, ОН2-1, ОН3-2 и др.

На ВЛИ 0,4 могут применяться соединительные зажимы следующих марок: JZ31/70-70, MJPT95, SJ2,4, СФ16..120, типа СНА, СОАС и др.

3. ОСНОВНЫЕ ПОЛОЖЕНИЯ ПО РАСЧЕТУ ОПОР И СИП.

3.1. Ветровые нагрузки на провод и конструкции опор определены для условий, указанных в табл. 3.

Таблица 3

Ветровой район	Нормативный скоростной напор ветра, кгс/м ²		
	Без гололеда, q _{max}	При толщине стенки гололеда, q _r	
		5мм	10, 15, 20мм
I	16(27)*	7	18
II	21(35)*	9	18
III	27(45)*	11	18
IV	35(55)*	14	18
V	45(70)*	18	18

* В скобках указано для незастроенной местности.

3.2. Нормативная толщина стенки гололеда принята равной: для I и II районов по гололеду – 5мм, для III района – 10мм, для IV района – 15мм, для особого района по гололеду – 20мм.

3.3. Расчет конструкций опор выполнен с учетом подвески двух изолированных проводов (СИП), двух проводов ПВ и четырех проводов ответвления к вводам в здание.

Максимальное тяжение провода СИП при нормативной нагрузке принято равным для ВЛИ – 700кгс, для линии освещения – 300кгс, одного провода ПВ – 140кгс. Величины тяжения провода ответвления к вводам определяются расчетом в зависимости от пролета ответвления и климатического района.

3.4. СИП 1x16+1x25 для линии освещения рекомендуется к применению в I-IV районах по гололеду (b^н=5 – 15мм), СИП 1x16+1x35 – в особогололедных районах.

3.5. При расчете проводов принято: при любом пролете максимальная стрела провеса магистрального провода СИП равна 1м при соблюдении допустимых напряжений, равных σ_r=σ=11,4кгс/мм² и σ_{сr}=5кгс/мм²; для проводов ответвлений к вводам в здания максимальная стрела провеса равна 0,6м.

3.6. Расчетные пролеты для всех типов опор определены как наименьшие из величины ветрового пролета, вычисленного из условия прочности промежуточной опоры, и габаритного пролета, рассчитанного с учетом прочности несущей жилы СИП и прочности опор анкерного типа (см. табл. 4).

Таблица 4

Совместная подвеска СИП сечением 50-120 мм ² и СИП 1x16+1x25(35)	Расчетные пролеты, l _{расч.} , м			
	Нормативный скоростной напор ветра, q _{max} =16-70 кгс/м ²			
	Толщина стенки гололеда, мм			
	5	10	15	20
l _{расч.} , м	40	40	35	30

3.7. Расчетные пролеты ответвлений к вводам в здания должны быть не более 20м; провода ответвлений следует натягивать со стрелой провеса 0,5м независимо от величины пролета во всех климатических районах при любой температуре.

3.8. Стрелы провеса при монтаже СИП сечением 50-120 мм² на ВЛ 0,4 кВ и СИП 1x16+1x25(35) должны соответствовать величинам, приведенным в табл. 5.

Таблица 5

Монтажные стрелы провеса СИП 50-120 мм² для ВЛИ и СИП 1x16+1x25(35) для линии освещения (в скобках), м.

Температура воздуха при монтаже, град. С	Толщина стенки гололеда, мм			
	5	10	15	20
-40	0,4(0,6)	0,4(0,5)	0,5(0,6)	0,6(0,6)
-20	0,6(0,7)	0,6(0,6)	0,6(0,6)	0,7(0,7)
0	0,7(0,8)	0,7(0,7)	0,7(0,7)	0,8(0,7)
+20	0,8(0,8)	0,8(0,8)	0,8(0,8)	0,8(0,8)
+40	0,9(0,9)	0,9(0,9)	0,9(0,9)	0,9(0,9)

4. ЗАКРЕПЛЕНИЕ ОПОР В ГРУНТЕ.

4.1. Расчет прочности закрепления промежуточных опор в грунте произведен в соответствии с "Руководством по проектированию опор и фундаментов линий электропередачи и распределительных устройств подстанций напряжением выше 1 кВ" (Энергосетьпроект, №-3041 тм, 1977).

4.2. Закрепление промежуточной опоры ПП10 в грунте предусматривается, как правило, без ригеля, в сверленные котлованы глубиной 2,2 м или 2,5 м диаметром 350 – 450 мм.

Результаты расчета несущей способности закрепления промежуточной опоры ПП10 представлены в табл.8.

4.3. Выбор типа закрепления промежуточной опоры ПП10 производится сравнением величины действующего на опору изгибающего момента M_p по табл.6 и несущей способности грунта M_{gr} по табл. 8. При условии $M_{gr} > M_p$ опора ПП10 закрепляется в грунте без ригеля на глубину 2,2 м или 2,5 м, при $M_{gr} < M_p$ необходимо установить ригель.

Таблица 6.

Расчетные изгибающие моменты M_p , кНм, действующие на промежуточную опору ПП10.

Ветровой район	Толщина стенки гололеда, мм.			
	5	10	15	20
M_p , кНм				
1. В застроенной местности				
I	16	18	18	18
II	17	19	19	19
III	22	22	22	22
IV	26	26	26	26
V	33	33	33	33
2. В незастроенной местности.				
I	16	16	16	19
II	20	20	20	20
III	24	24	24	24
IV	28	28	28	28
V	35	35	35	35

4.4. Несущая способность грунтов основания подкосных опор на вырывание N и на вдавливание V должны превышать действующие расчетные нагрузки (см. табл. 7)

$$N > N_p, V > V_p$$

4.5. Для соблюдения условий по несущей способности (п. 4.4.) при установке концевых, ответвительных и угловых анкерных опор в пылевато-глинистых грунтах с показателем текучести $I_L > 0,6$ при углах поворота ВЛ, больших 60° , необходимо на стойке и подкосе опоры установить дополнительные закрепления-железобетонную плиту П-3и или стальной ригель Г7.

В остальных грунтах дополнительные закрепления допускается не устанавливать.

Таблица 7.

Расчетные внешние нагрузки, действующие на опоры анкерного типа.

Тип опоры	На вырывание V_p , кН	На вдавливание N_p , кН
Концевая, ответвительная анкерная	8	28
Угловая анкерная	15 ⁰	4
	30 ⁰	12
	45 ⁰	21
	60 ⁰	28
Угловая промежуточная	90 ⁰	43
	15 ⁰	4
	30 ⁰	12

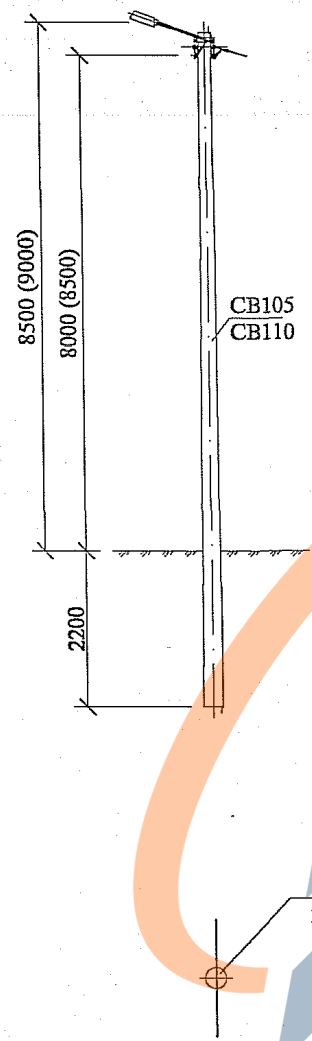
№, № подл. / Подпись и дата / Изм. ил. №

Несущая способность закрепления в грунтах промежуточной опоры ПП10 на опрокидывание, Мгр., кНм.

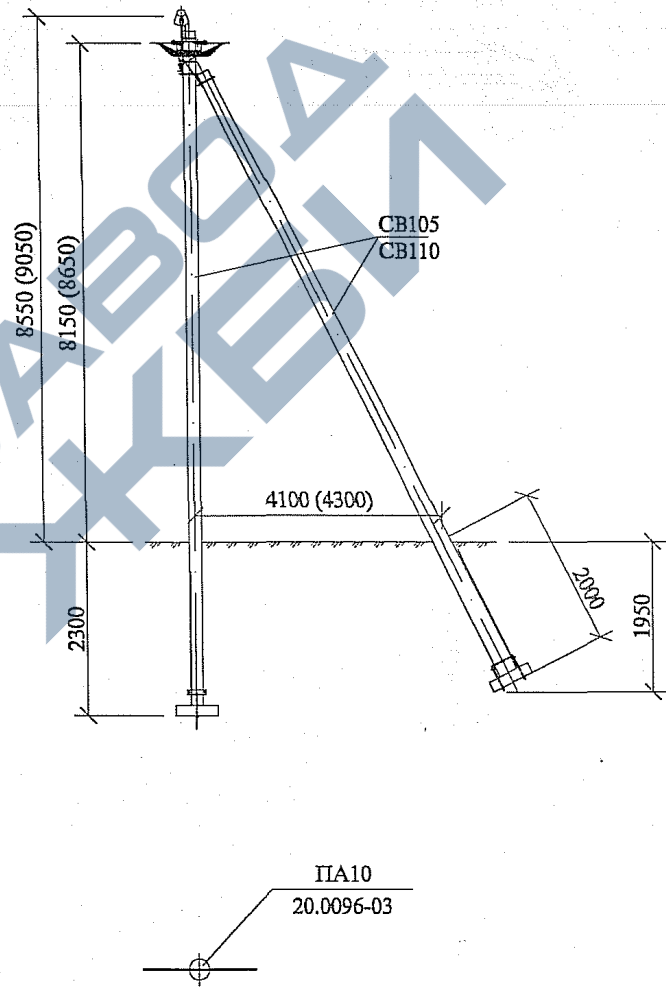
Глубина заделки, h		2,2 м (2,5 м)						
		Коэффициент пористости грунта « e »						
Наименование и виды грунтов		0.45	0.55	0.65	0.75	0.85	0.95	1.05
ПЕСКИ	Гравелистые и крупные	63 (82)	46 (60)	38 (50)	-	-	-	-
	Средней крупности	55 (71)	45 (58)	35 (45)	-	-	-	-
	Мелкие	50 (65)	40 (52)	31 (40)	24 (31)	-	-	-
	Пылеватые	50 (65)	40 (52)	31 (40)	21 (27)	-	-	-
СУПЕСИ	$0 < I_L < 0.25$	70 (91)	55 (71)	40 (52)	33 (47)	-	-	-
	$0.25 < I_L < 0.75$	65 (85)	50 (65)	40 (52)	31 (46)	20 (32)	-	-
СУГЛИНКИ	$0 < I_L < 0.25$	80 (104)	70 (91)	60 (78)	45 (58)	40 (52)	32 (45)	-
	$0.25 < I_L < 0.5$	75 (97)	65 (84)	55 (71)	40 (52)	32 (49)	24 (37)	-
	$0.5 < I_L < 0.75$	-	-	50 (65)	35 (48)	24 (37)	18 (26)	16 (22)
ГЛИНЫ	$0 < I_L < 0.25$	-	80 (104)	70 (91)	60 (78)	55 (71)	48 (62)	39 (50)
	$0.25 < I_L < 0.5$	-	-	69 (89)	58 (75)	48 (62)	38 (50)	28 (44)
	$0.5 < I_L < 0.75$	-	-	55 (71)	45 (58)	35 (50)	26 (42)	21 (32)

<https://zavodjbi.com/>

Переходная промежуточная опора ПП10



Переходная анкерная (концевая) опора ПА10



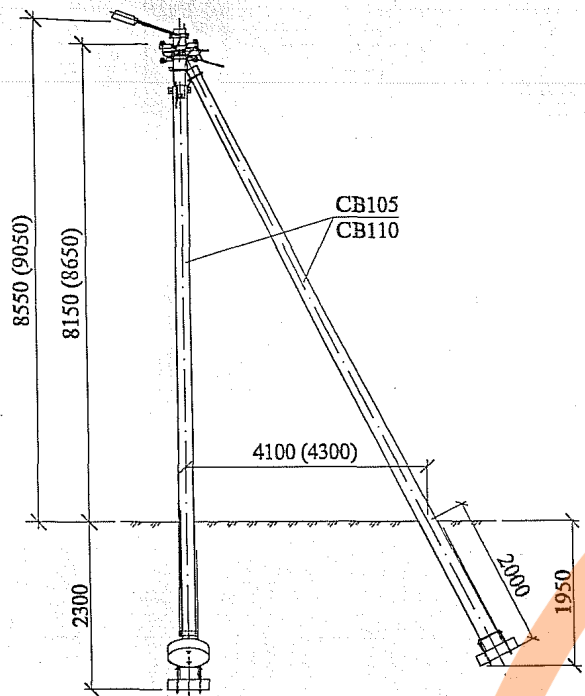
Размеры в скобках даны для стойки СВ110.

в. № год. / Подпись и дата / Взам. инв. №

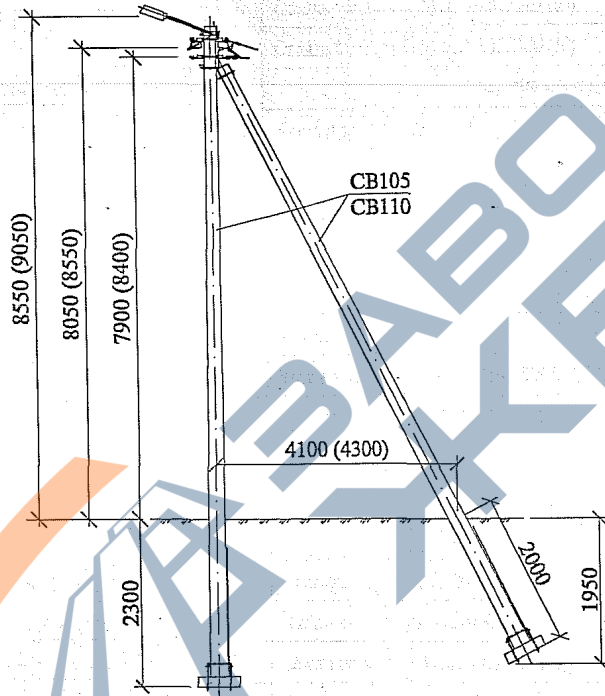
			20.0096-01			
ГИП	Ударов	<i>[Signature]</i>	Номенклатура опор	Стадия	Лист	Листов
Вед. инж.	Калабакин	<i>[Signature]</i>		Р	1	2
				АОСТ "РОССТ"		

<https://zavodjbi.com/>

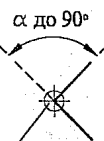
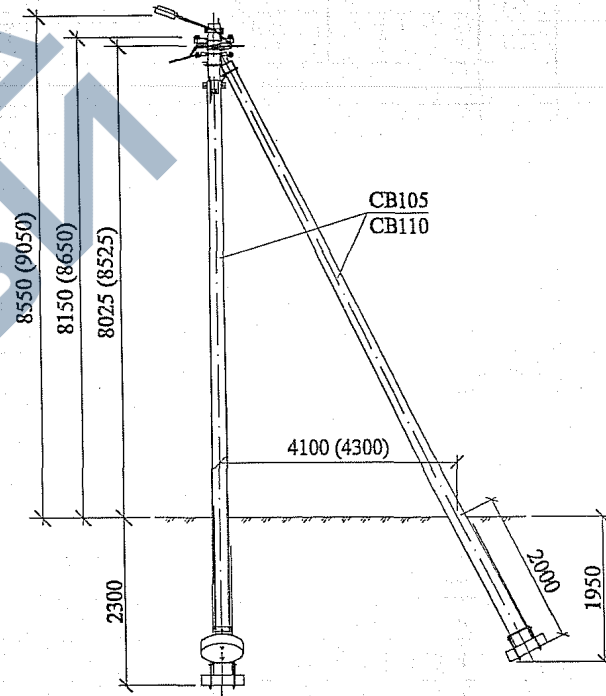
Переходная
угловая анкерная
опора ПУА10



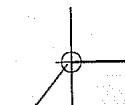
Переходная
ответвительная анкерная
опора ПОА10



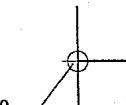
Переходная
анкерная ответвительная
опора ПАО10



ПУА10
20.0096-04



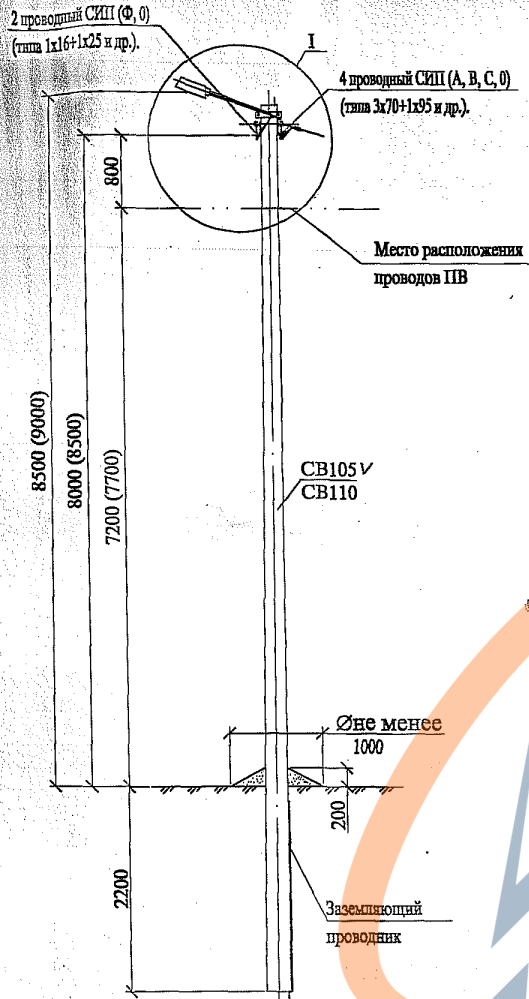
ПОА10
20.0096-05



ПАО10
20.0096-06

<https://zavodjbi.com/>

Размеры в скобках даны для стойки СВ110.



<https://zavodjbi.com/>

Марка, поз.	Наименование и обозначение	Кол. на опору при ответственности						Масса ед., кг	Примечание
		в одну сторону			в две стороны				
		2	4	2x2	2	4	2x2		
Железобетонные элементы									
СВ105	Стойка СВ105-3,6 (5) см. 20.0096-07 (09)	1			1			1180	
СВ110	Стойка СВ110-3,5 (5) см. 20.0096-08 (10)	1			1			1125	
Стальные конструкции									
КС1	Кронштейн КС1 см. 20.0096-17	1			1			1,9	
X15	Хомут X15 см. 20.0096-19	1			1			0,4	
ЗП2	Проводник ЗП2 см. 20.0096-20	0,4			0,4			0,5	м
ЗП6	Проводник ЗП6 см. 20.0096-21	0,5			0,8			0,9	м
Общая линейная арматура									
1	Зажим ПС-1-1 ТУ34-13-10273-88	2			3			0,37	
2	Зажим ответвительный К-ОФН-1, SM 7.1, PZ11F	2			2			0,063	
3	Светильник НКУ01x200/д23-01-У1	1			1			4,2	
	Светильник РКУ06x125-001-У1	1			1			8,0	
4	Провод с резиновой изоляцией ПРГН1,5 ГОСТ20520-80	4,5			4,5			0,5	м
Линейная арматура вариант 1 - российская*									
5	Траверса ТН18 см. 20.0096-13	1			1			2,6	
8	Зажим поддерживающий К-ПМ-1 (ПН-1)	2			2			0,2	
9	Зажим натяжной К-НО-1 (НЦ25...50)	1	1	2	2	2	4	0,1	
10	Зажим ответвления фазы К-ОФ-1 (ОК1-2)	1	3	2	2	6	4	0,15	
11	Зажим ответвительный К-ОНМ-1 (ОН2-1, ОН3-2)	3	3	4	4	4	6	0,127	
12	Хомут X12 см. 20.0096-18	1			1			1,3	

№ подл. Подпись и дата Изм. лпв. №

* Арматура для СИП с изолированной нулевой жилой.
 Для СИП с изолированной нулевой жилой арматуру следует принять по варианту 3.
 ** Бандаж производить самоклеющейся лентой СЭЛА (ТУ6-19-155-80).
 1. Чертеж выполнен на четырех листах, узел I см. листы 3 и 4.
 2. Спецификацию на финскую и французскую линейную арматуру см. лист 2.
 3. Схему установки стойки опоры см. лист 2.
 4. Размеры в скобках даны для стойки СВ110.

<https://zavodjbi.com/>

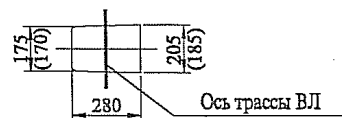
59 мт

								20.0096-02	
ГИП Ударов		Вед. инж. Калабакина		Вед. инж. Амелина		Переходная промежуточная опора ПП10 для совместной подвески СИП ВЛИ и СИП для освещения		Схема расположения	
Р		Лист 1		Листов 4		АООТ "РОСЭП"			

<https://zavodjbi.com/>

Марка, поз.	Наименование и обозначение	Кол. на опору при отъезде						Масса ед., кг	Примечание
		в одну сторону			в две стороны				
		2	4	2x2	2	4	2x2		
	Линейная арматура вариант 2 - финская								
6	Кронштейн подвесной SOT84.1		2			2		0,23	
7	Кронштейн SOT83		-			1		0,23	
8	Зажим поддерживающий SO14.1		2			2		0,24	
9	Зажим натяжной SO 80.225 для СИП 2х(16-25)	1	-	2	2	-	4	0,2	
	Зажим натяжной SO 80 для СИП 4х(16-25)	-	1	-	-	2	-	0,23	
	Зажим натяжной SO 3.25-SO4.95 для СИП 25-95							0,15/0,24	
10	Зажим отвода фазы SL 9.2	1	3	2	2	6	4	0,125	
11	Зажим ответвительный SM 2.21	3	3	4	4	4	6	0,13	
13	Лента стальная бандажная 0.7х20х2000 типа SOT46		2			4		0,26	
	Линейная арматура вариант 3 - французская								
6	Подвесной кронштейн типа CS14		2			2		0,25	
7	Кронштейн типа CS10		-			1		0,25	
8	Зажим промежуточный PS54 14+LM		2			2			
9	Натяжной зажим PA25/2 для СИП 2х16, 2х25	1	-	2	2	-	4	0,07	
	Натяжной зажим PA25 для концевое крепление СИП 4х16, 4х25	-	1	-	-	2	-	0,09	
	Натяжной зажим PA54 600P для концевое крепление несущей нулевой жилы сечением 54,6 мм ²							0,22	
10	Зажим ответвительный PZ21 для присоединения СИП сечением 16-35 мм ²	1	3	3	3	7	7	0,14	
11	Зажим ответвительный PZ22 для присоединения СИП сечением 16-35 мм ² и заземляющего проводника ø6 мм	2	2	2	2	2	2	0,16	
13	Лента стальная бандажная 0.7х20х2000 типа SOT46		2			4		0,26	

Схема установки стойки

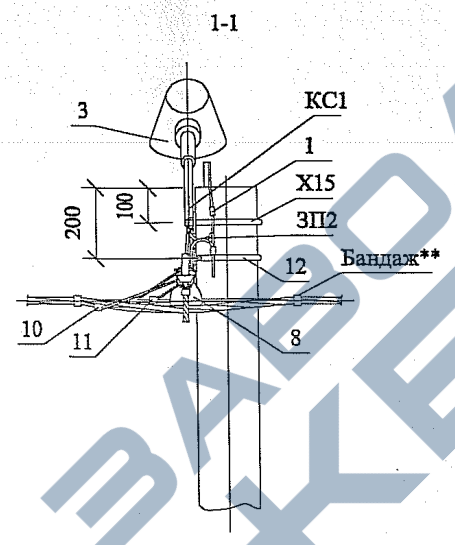
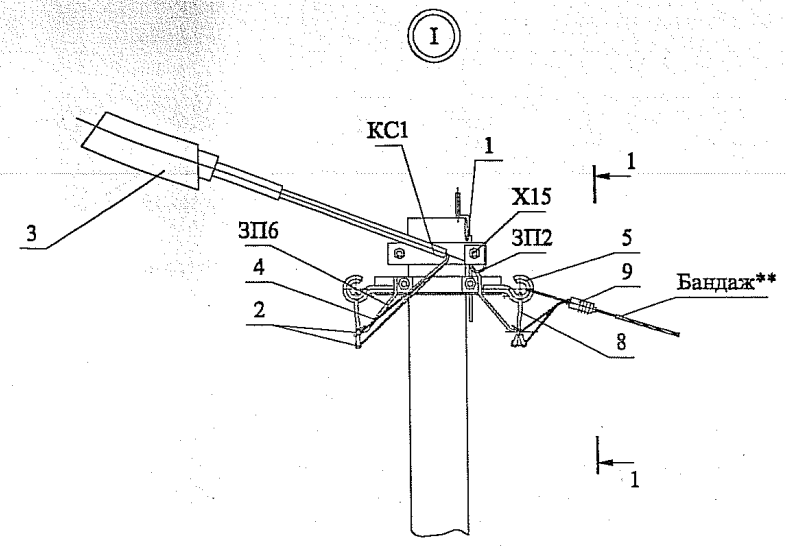


1. Чертеж выполнен на четырех листах.
2. Спецификацию на железобетонные элементы, стальные конструкции, российскую линейную арматуру и общую линейную арматуру см. лист 1.

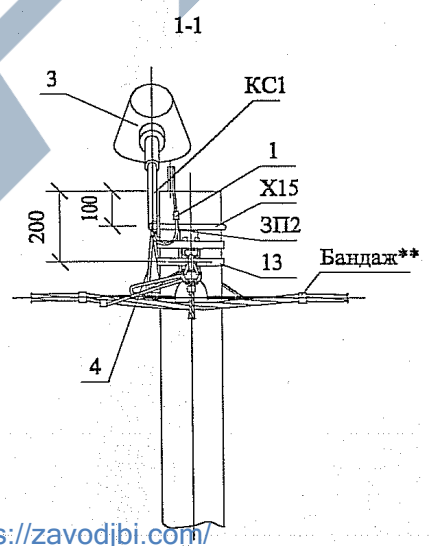
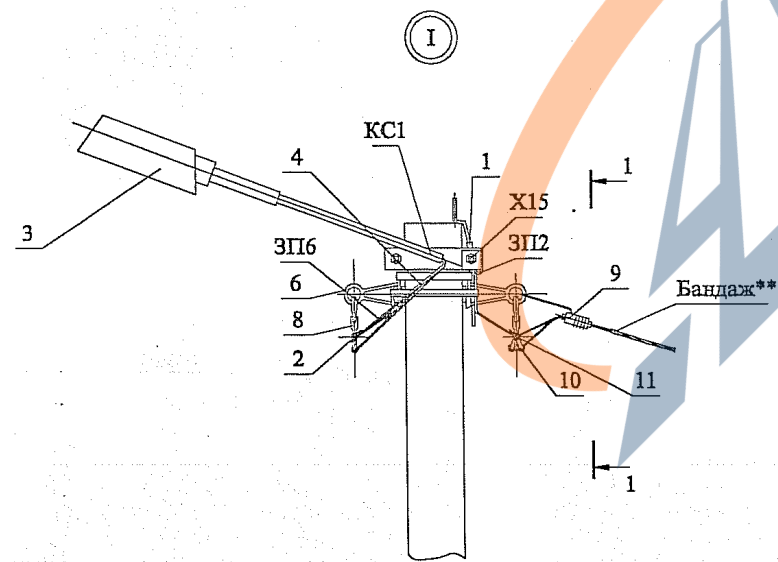
<https://zavodjbi.com/>

Ответвление к вводам в здания в одну сторону от ВЛ проводов СИП

С российской линейной арматурой.

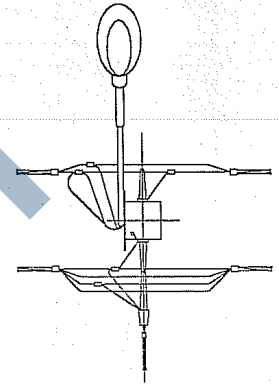


С финской и французской линейной арматурой.

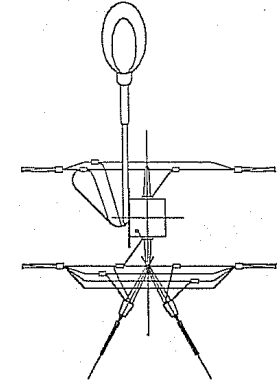


Схемы ответвлений к вводам в здания

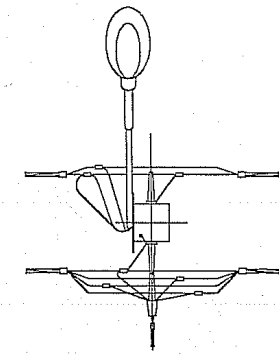
2² проводов



2x2 провода



4² проводов



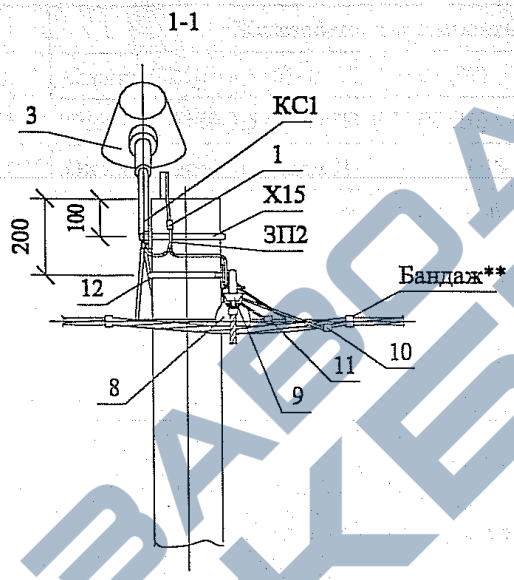
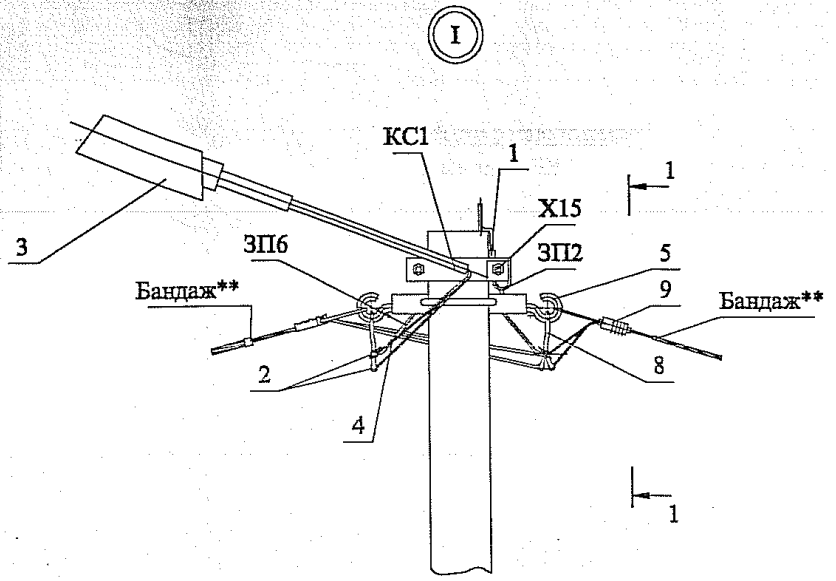
в. № год. Подпись и дата. Взам. инв. №

Чертеж выполнен на четырех листах.
Общий вид см. лист 1.
Ответвление в две разные стороны

<https://zavodjbi.com/>

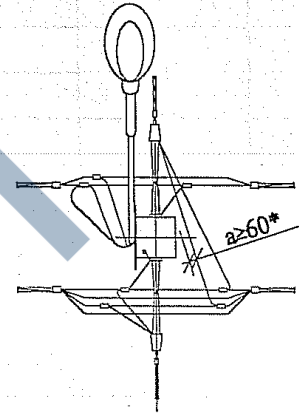
Ответвления к вводам в здания в две разные стороны от ВЛ
проводов СИП

С российской линейной арматурой.

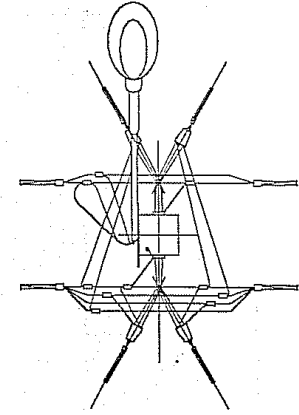


Схемы отведений к вводам в здания

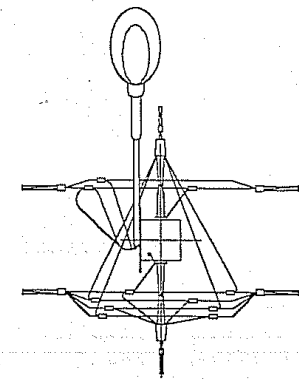
2^х проводов



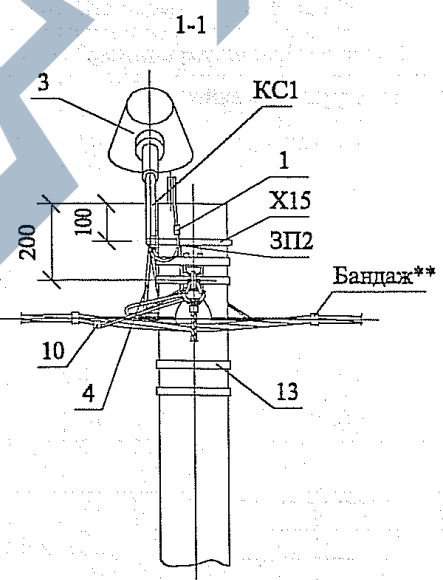
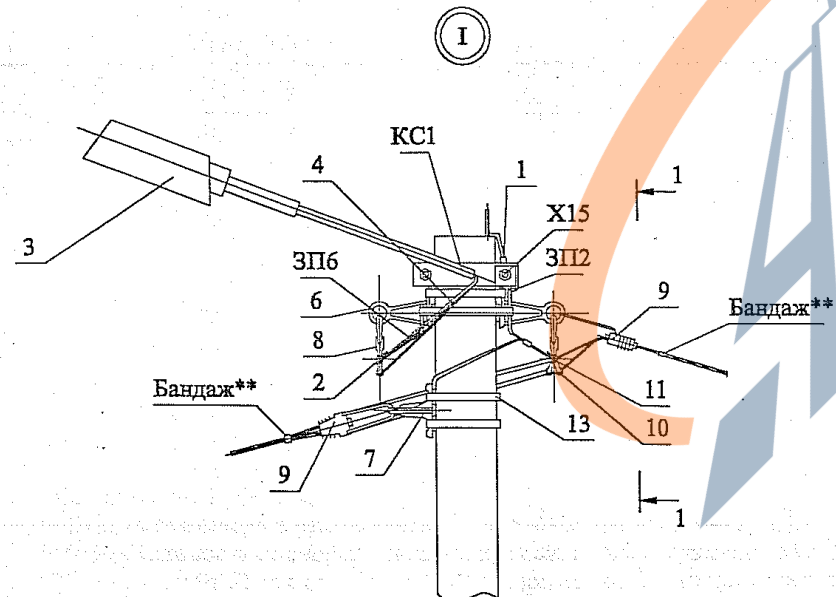
2x2 провода



4^х проводов

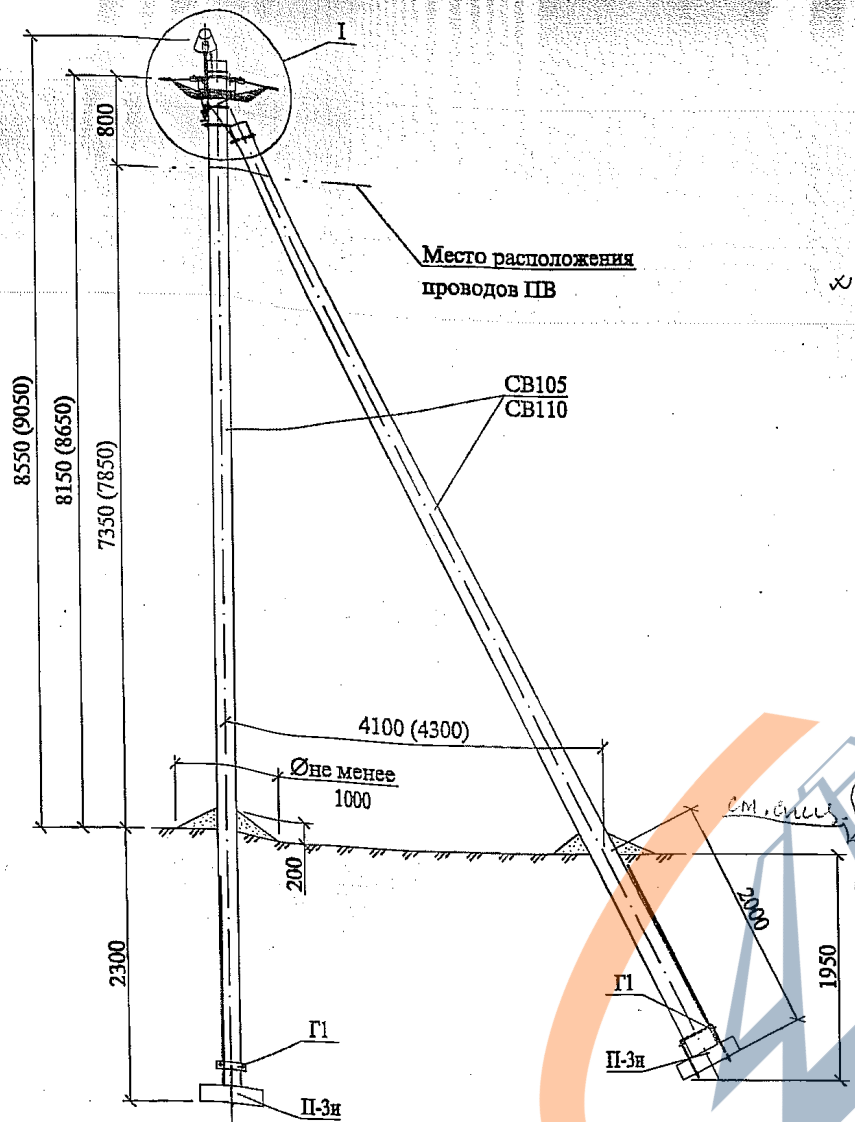


С финской и французской линейной арматурой.



Чертеж выполнен на четырех листах.
 Общий вид см. лист 1.
 Ответвление в одну сторону от оси ВЛ см. узел I лист 3.
 * Кронштейн поз. 7, для соблюдения условия $a \geq 60$, может быть установлен на любой стороне стойки.

<https://zavodjbi.com/>


<https://zavodjbi.com/>

Марка, поз.	Наименование и обозначение	Кол. на опору при отводе						Масса ед., кг	Примечание
		в одну сторону			в две стороны				
		2	4	2x2	2	4	2x2		
Железобетонные элементы									
СВ105	Стойка СВ105-3,6 (5) см. 20.0096-07 (09)				2			1180	
СВ110	Стойка СВ110-3,5 (5) см. 20.0096-08 (10)	2						1125	
П-3и***	Опорно-анкерная плита П-3и см. 20.0096-11	2			2			110	
Стальные конструкции									
КС1	Кронштейн КС1 см. 20.0096-17	1			1			1,9	
У1****	Кронштейн У1 см. 20.0096-16	1			1			7,0	
Г1	Стяжка Г1 см. 20.0096-12	2			2			5,7	
Х15	Хомут Х15 см. 20.0096-19	1			1			0,4	
ЗП2	Проводник ЗП2 см. 20.0096-20	0,4			0,4			0,5	м
ЗП6	Проводник ЗП6 см. 20.0096-21	1,5			1,5			0,9	м
Общая линейная арматура									
1	Зажим ПС-1 ТУ34-13-10273-88	4			4			0,37	
2	Зажим ответвительный К-ОФН-1, SM 7.1, PZ11	2			2			0,063	
3	Светильник НКУ01х200/д23-01-У1	1			1			4,2	
	Светильник РКУ06х125-001-У1	1			1			8,0	
4	Провод с резиновой изоляцией ПРГН1,5 ГОСТ20520-80	4,5			4,5			0,5	м
Линейная арматура вариант 1 - российская*									
5	Траверса ТН18 см. 20.0096-13	1			1			2,6	
6	Траверса ТН19 см. 20.0096-14	2			2			2,9	
8	Зажим натяжной К-НМ-1 (НР25-50, НР25-95)	4			4			0,35	
9	Зажим натяжной К-НО-1 (НЦ25...95)	1	1	2	2	2	4	0,1	
10	Зажим отвода фазы К-ОФ-1 (ОК1-2)	5	7	6	6	10	8	0,15	
11	Зажим ответвительный К-ОНМ-1 (ОН2-1, ОН3-2)	5	5	6	6	6	8	0,127	
14	Хомут Х12 см. 20.0096-18	2			2			1,3	

* См. документ 20.0096-02.

** Бандаж производить самоклеющейся лентой СЭЛА (ТУ6-19-155-80).

*** Необходимость установки анкерных плит см. п. 4.5. пояснительной записки.

**** Кронштейн У1 дан для стойки СВ105. Для стойки СВ110 применять кронштейн У4.

1. Чертеж выполнен на четырех листах, узел I см. листы 3 и 4.

2. Спецификацию на финскую и французскую линейную арматуру см. лист 2.

3. Схему установки стоек опоры см. лист 2.

4. Размеры в скобках даны для стойки СВ110.

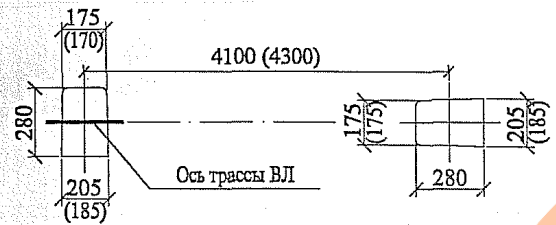
5. Опора может применяться в качестве концевой около подстанции и на конце ВЛ.

<https://zavodjbi.com/>

20.0096-03					
Переходная анкерная опора ПА10 для совместной подвески СИП ВЛИ и СИП для освещения Схема расположения					
ГИП	Ударов	Ударов		Стация	Лист
Вед. инж.	Калабашкин	Калабашкин		Р	1
Вед. инж.	Амелина	Амелина		Листов	4
АООТ "РОСЭП"					

<https://zavodjbi.com/>

Схема установки стоев опоры



Марка, поз.	Наименование и обозначение	Кол. на опору при ответвлении						Масса ед., кг	Примечание
		в одну сторону			в две стороны				
		2	4	2x2	2	4	2x2		
	Линейная арматура вариант 2 - финская								
7	Кронштейн SOT83	3			4			1,32	
8	Натяжной зажим SO93	4			4			0,6	
9	Зажим натяжной SO 80.225 для СИП 2x(16-25)	1	-	2	2	-	4	0,2	
	Зажим натяжной SO 80 для СИП 4x(4x16)	-	1	-	-	2	-	0,23	
	Зажим натяжной SO 3.25-SO4.95 для СИП 25-95	-	-	-	-	-	-	0,15/0,24	
10	Зажим ответвления фазы SL 9.2	1	3	2	2	6	4	0,125	
11	Зажим ответвительный SM 2.21	3	3	4	4	4	6	0,13	
12	Зажим соединительный SJ2.4 для нулевой жилы	2			2			0,1	
13	Зажим соединительный SJ1.4-SJ3.4 для фазных проводов	4			4			0,1	
15	Лента стальная бандажная 0.7x20x2000 типа SOT46	4			4			0,26	
	Линейная арматура вариант 3 - французская								
7	Кронштейн CS10	3			4			0,2	
8	Натяжной зажим PA54 1500P для концевого крепления несущей нулевой жилы СИП 95 и 120 мм ²	4			4			0,32	
9	Натяжной зажим PA25/2 для СИП 2x16, 2x25	1	-	2	2	-	4	0,07	
	Натяжной зажим PA25 для концевого крепления СИП 4x16, 4x25	-	1	-	-	2	-	0,09	
	Натяжной зажим PA54 600P для концевого крепления несущей нулевой жилы сечением 54,6 мм ²	-	-	-	-	-	-	0,22	
10	Зажим ответвительный PZ21 для присоединения СИП сечением 16-35 мм ²	1	3	3	3	7	7	0,14	
11	Зажим ответвительный PZ22 для присоединения СИП сечением 16-35 мм ² и заземляющего проводника ø6 мм	2	2	2	2	2	2	0,16	
12	Зажим соединительный JZ31/70-70 для соединения несущей нулевой жилы сечением 54,6 мм ²	2			2			0,33	
13	Зажим соединительный MJPT25-MJPT95 для соединения фазных жил сечением 25-95 мм ²	4			4				
15	Лента стальная бандажная 0.7x20x2000 типа SOT46	4			4			0,26	

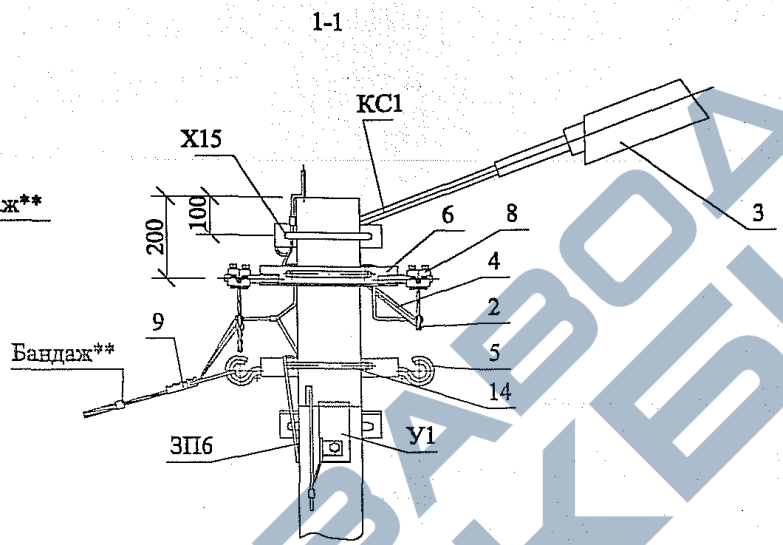
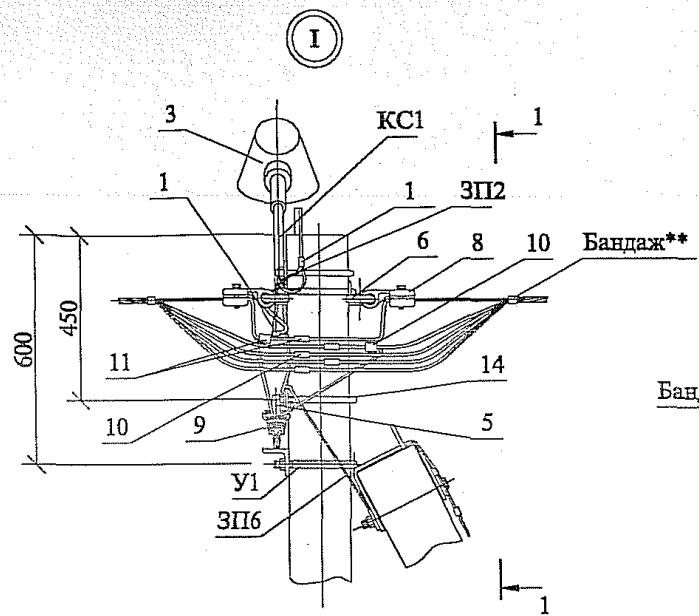
Илл. № подл. Подпись и дата Взам. инв. №

1. Чертеж выполнен на четырех листах.
2. Спецификацию на железобетонные элементы, стальные конструкции, российскую линейную арматуру и общую линейную арматуру см. лист 1.

<https://zavodjbi.com/>

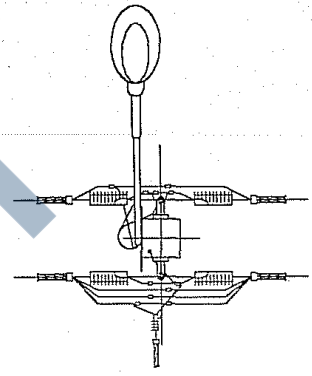
Ответвление к вводам в здания в одну сторону от ВЛ проводов СИП.

С российской линейной арматурой.

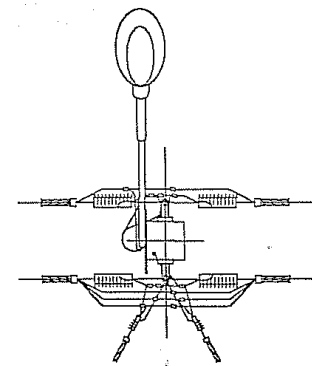


Схемы отведений к вводам в здания

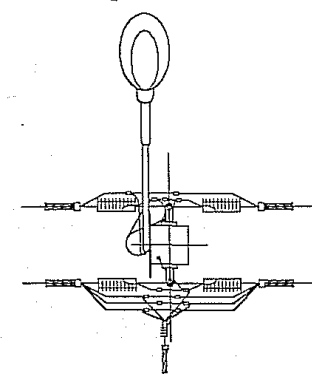
2^х проводов СИП



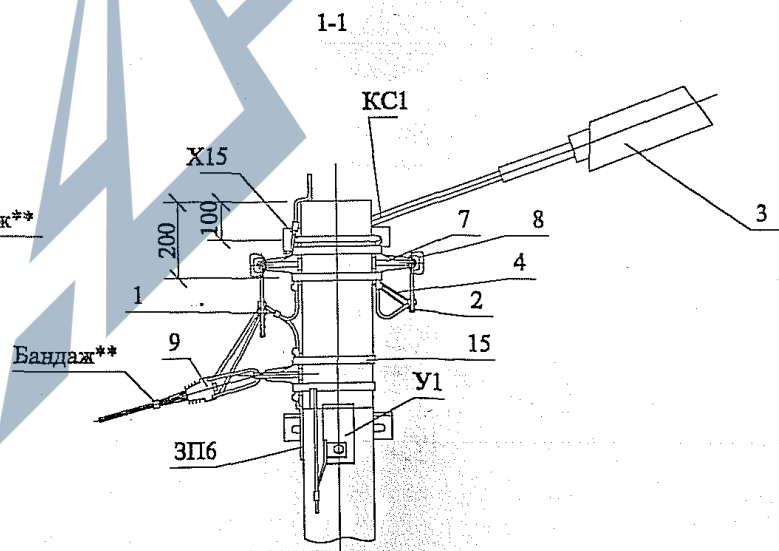
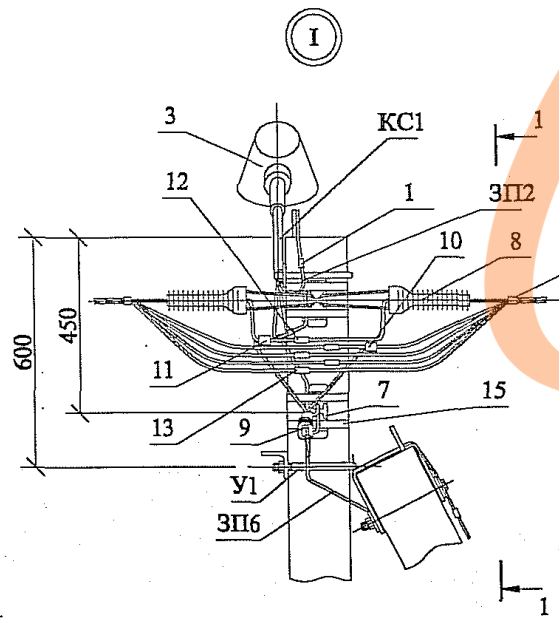
2x2 провода СИП



4^х проводов СИП



С финской и французской линейной арматурой.



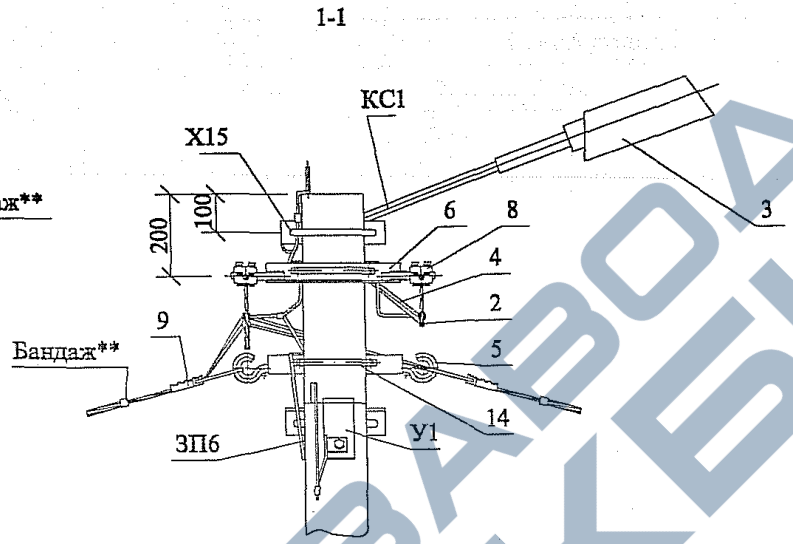
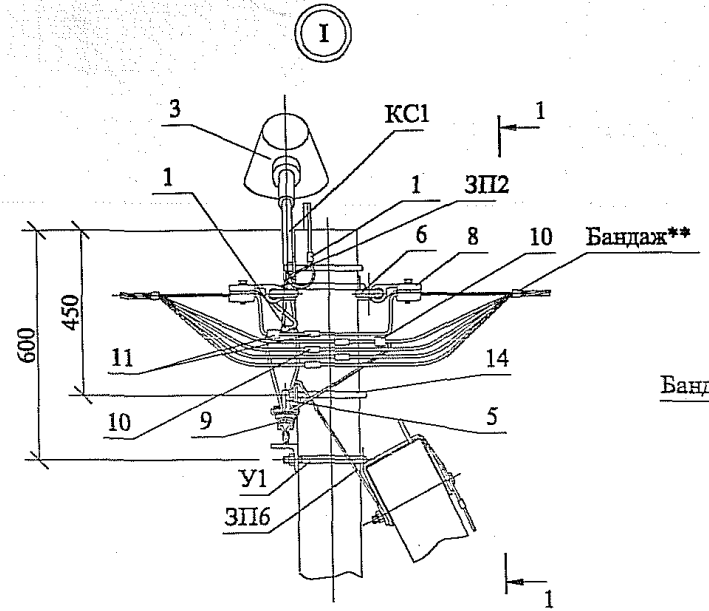
№ подл. Подпись и дата Взам. инв. №

Чертеж выполнен на четырех листах.
Общий вид см. лист 1.
Ответвление в две разные стороны

<https://zavodjbi.com/>

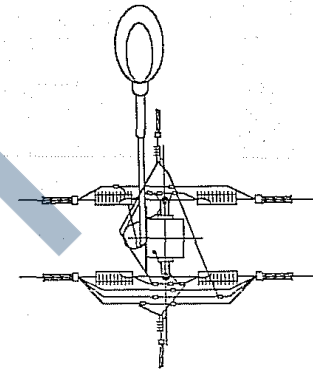
Ответвление к вводам в здания в две разные стороны от ВЛ
проводов СИП

С российской линейной арматурой.

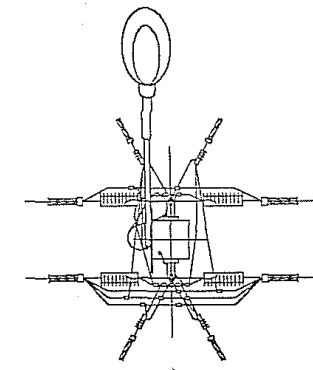


Схемы ответвлений к вводам в здания

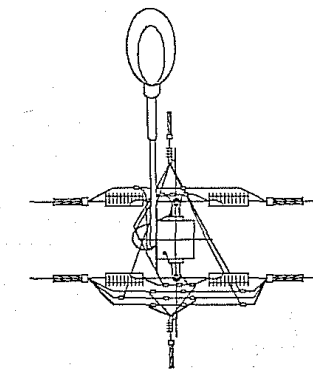
2^х проводов СИП



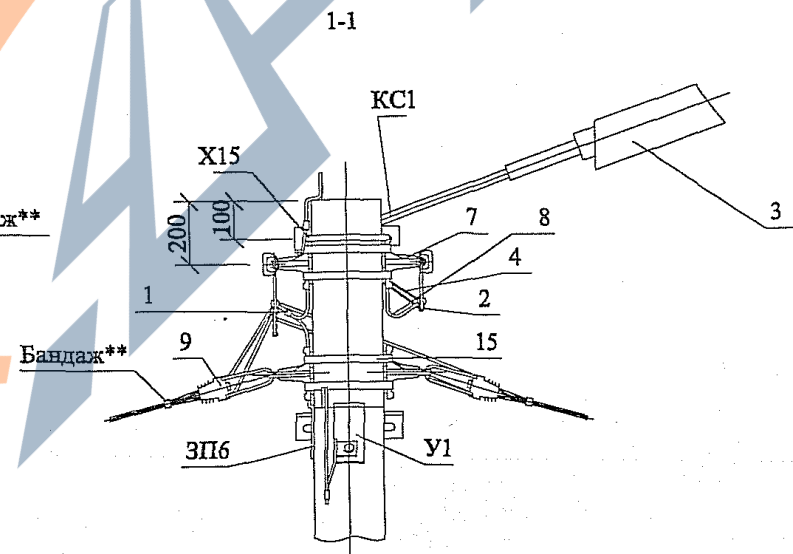
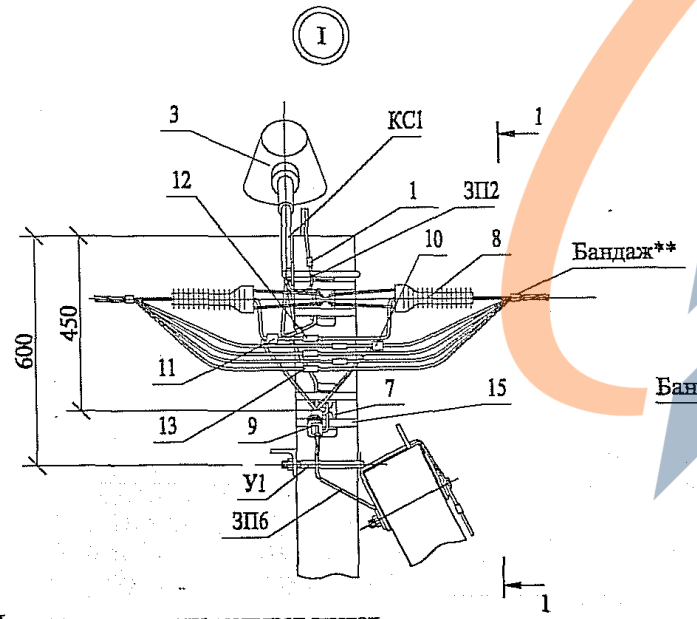
2x2 провода СИП



4^х проводов СИП



С финской и французской линейной арматурой.



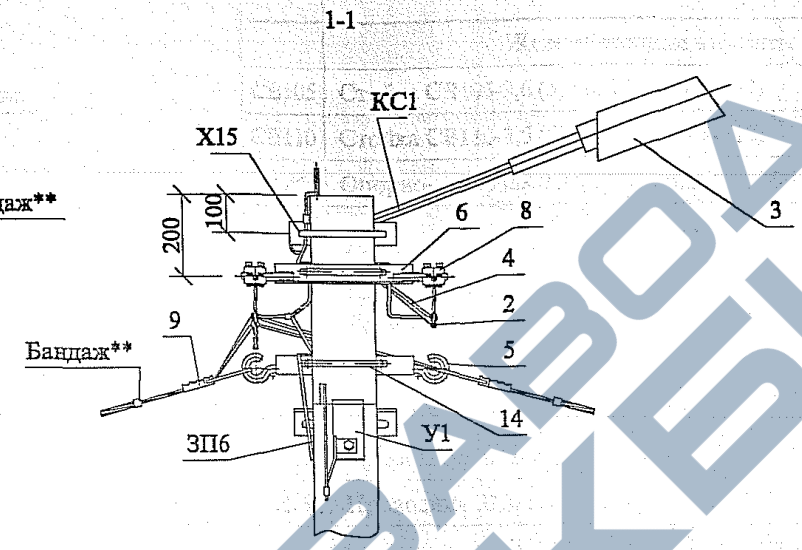
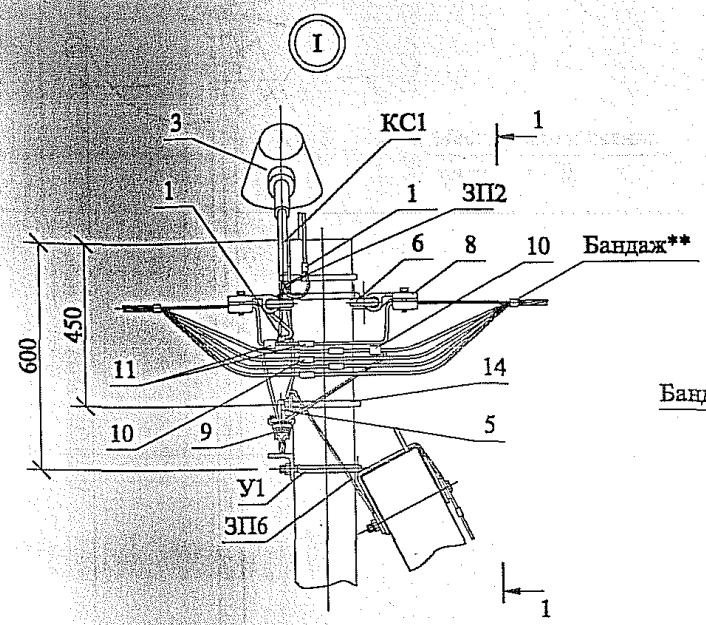
<https://zavodjbi.com/>

№, № госл. | Подпись и дата | Взам. инв. №

Чертеж выполнен на четырех листах.
Общий вид см. лист 1.
Ответвление в одну сторону
от опор ВЛ см. узел I лист 3

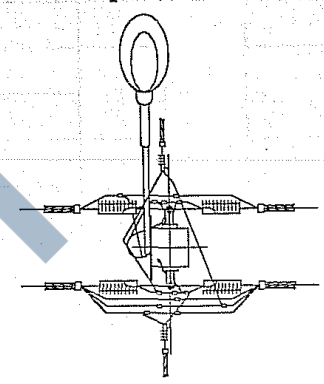
Ответвление к вводам в здания в две разные стороны от ВЛ проводов СИП.
<https://zavodjbi.com/>

С российской линейной арматурой.

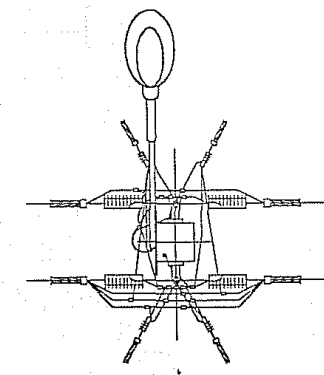


Схемы отвлений к вводам в здания

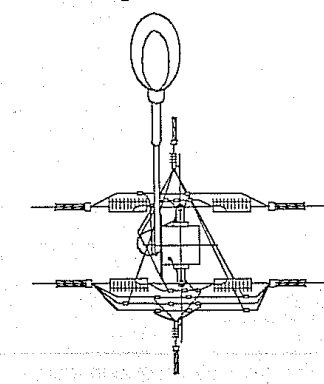
2^х проводов СИП



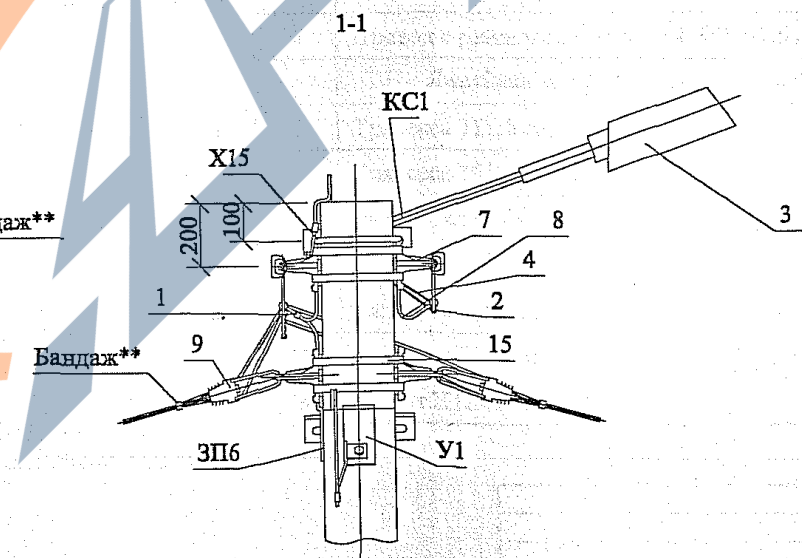
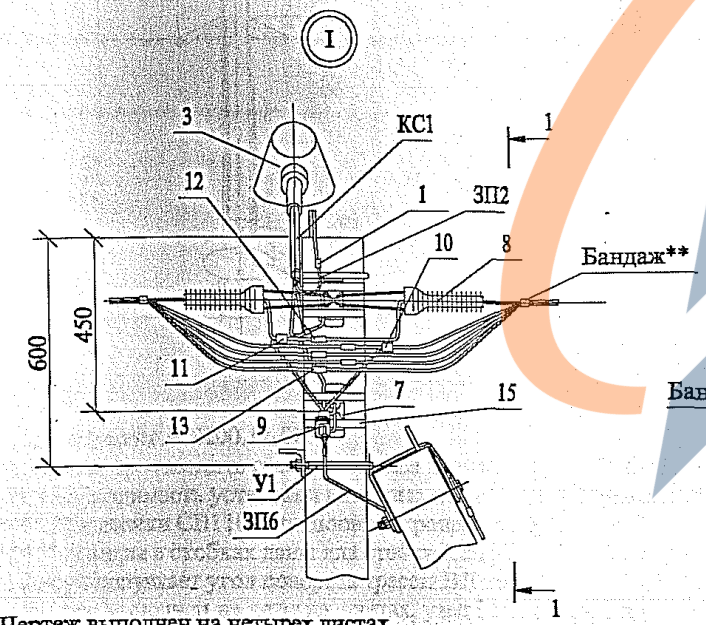
2x2 провода СИП



4^х проводов СИП



С финской и французской линейной арматурой.

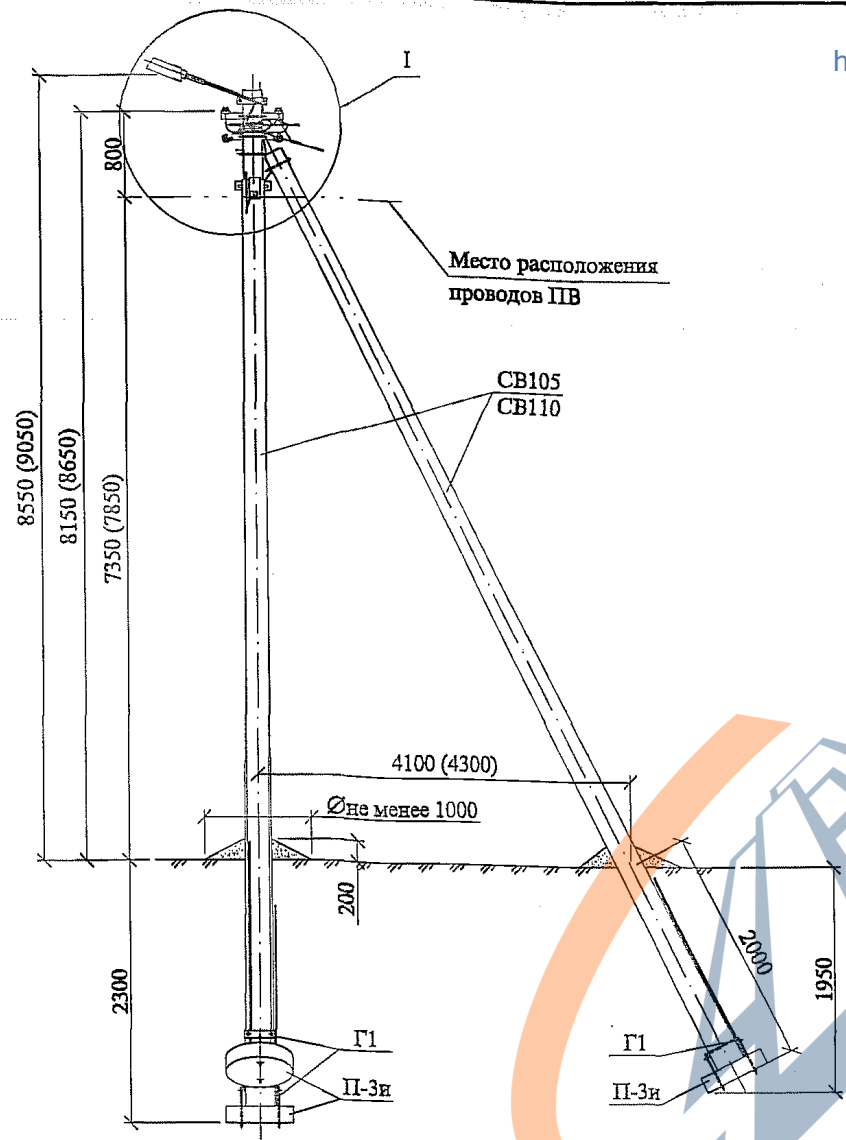


<https://zavodjbi.com/>

ш. № подл. Подпись и дата Взам. инв. №

Чертеж выполнен на четырех листах.
Общий вид см. лист 1.
Ответвление в одну сторону от оси ВЛ см. узел I лист 3.

<https://zavodjbi.com/>

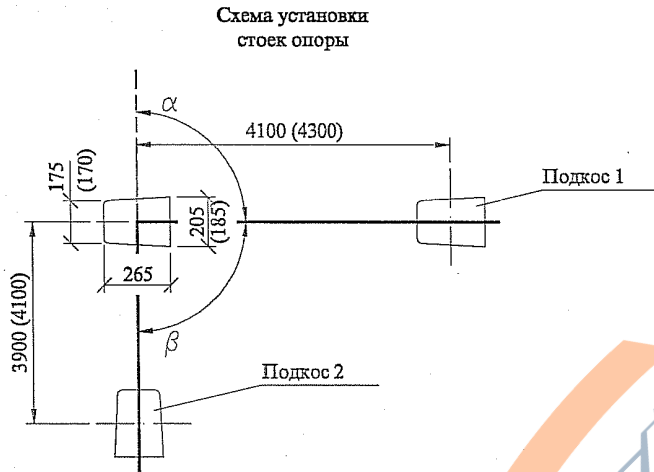


Марка, поз.	Наименование и обозначение	Кол. на опору при ответвлении						Масса ед., кг	Примечание
		в одну сторону			в две стороны				
		2	4	2x2	2	4	2x2		
Железобетонные элементы									
СВ105	Стойка СВ105-3,6 (5) см. 20.0096-07 (09)	3			3			1180	
СВ110	Стойка СВ110-3,5 (5) см. 20.0096-08 (10)	3			3			1125	
П-3и***	Опорно-анкерная плита П-3и см. 20.0096-11	3			3			110	
Стальные конструкции									
КС1	Кронштейн КС1 см. 20.0096-17	1			1			1,9	
У1****	Кронштейн У1 см. 20.0096-16	2			2			7,3	
Г1	Стяжка Г1 см. 20.0096-12	3			3			5,7	
Х15	Хомут Х15 см. 20.0096-19	1			1			0,4	
ЗП2	Проводник ЗП2 см. 20.0096-20	0,4			0,4			0,5	м
ЗП6	Проводник ЗП6 см. 20.0096-21	2,5			2,5			0,9	м
Общая линейная арматура									
1	Зажим ПС-1 ТУ34-13-10273-88	5			5			0,37	
2	Зажим ответвительный нуля К-ОФН-1, SM 7.1, PZ11	2			2			0,063	
3	Светильник НКУ01x200/д23-01-У1	1			1			4,2	
	Светильник РКУ06x125-001-У1							8,0	
4	Провод с резиновой изоляцией ПРГН1,5 ГОСТ20520-80	4,5			4,5			0,5	м
Линейная арматура вариант 1 - российская*									
5	Траверса ТН18 см. 20.0096-13	1			1			2,6	
6	Траверса ТН28 см. 20.0096-15	2			2			5,1	
8	Зажим натяжной К-НМ-1 (НР25-50, НР25-95)	4			4			0,35	
9	Зажим натяжной К-НО-1 (НЦ25...95)	1	1	2	2	2	4	0,1	
10	Зажим ответвления фазы К-ОФ-1 (ОК1-2)	5	7	6	6	10	8	0,15	
11	Зажим ответвительный К-ОНМ-1 (ОН2-1, ОН3-2)	5	5	6	6	6	8	0,127	
14	Хомут Х12 см. 20.0096-18	3			3			1,3	

- * См. документ ЛЭП00.12-02.
 - ** Бандаж производить самоклеющейся лентой СЭЛА (ТУ6-19-155-80).
 - *** Необходимость установки анкерных плит см. п. 4.5 пояснительной записки.
 - **** Для стойки СВ110 использовать кронштейн У4.
 - ***** размеры в скобках даны для стойки СВ110.
1. Опора допускает угол поворота трассы ВЛ до 90°
 2. Чертеж выполнен на четырех листах, узел I см. листы 3 и 4.
 3. Спецификацию на финскую и французскую линейную арматуру см. лист 2.
 4. Глубина котлована для установки подкоса 2 - 2250.
 5. Биссектриса угла между подкосами совпадает с биссектрисой внутреннего угла β поворота трассы.

<https://zavodjbi.com/>

20.0096-04					
ГИП	Ударов				
Вед. инж.	Калабашкин				
Вед. инж.	Аметкина				
Переходная угловая анкерная опора ПУА10 для совместной подвески СИП ВЛИ и СИП для освещения					
Стация	Лист	Листов			
Р	1	4			
АООТ "РОСАЭП"					

<https://zavodjbi.com/>


Марка, поз.	Наименование и обозначение	Кол. на опору при ответвлении						Масса ед., кг	Примечание
		в одну сторону			в две стороны				
		2	4	2x2	2	4	2x2		
	Линейная арматура вариант 2 - финская								
7	Кронштейн SOT 83			5			6	1,32	
8	Натяжной зажим SO 93			4			4	0,6	
9	Зажим натяжной SO 80.225 для СИП 2x(16-25)	1	-	2	2	-	4	0,2	
	Зажим натяжной SO 80 для СИП 4x(4x16)	-	1	-	-	2	-	0,23	
	Зажим натяжной SO 3.25-SO4.95 для СИП 25-95							0,15/0,24	
10	Зажим ответвления фазы SL 9.2	1	3	2	2	6	4	0,15	
11	Зажим ответвительный SM 2.21	3	3	4	4	4	6	0,13	
12	Зажим соединительный SJ 2,4 для нулевой жилы			2			2	0,1	
13	Зажим соединительный SJ 1.4-SJ 3.4 для фазных проводов			4			4	0,1	
15	Лента стальная бандажная 0.7x20x2000 типа SOT46			6			6	0,26	
	Линейная арматура вариант 3 - французская								
7	Анкерный кронштейн типа CS 10			5			6	0,2	
8	Натяжной зажим PA54 1500P для концевого крепления несущей нулевой жилы СИП 95 и 120 мм			4			4	0,32	
9	Натяжной зажим PA25/2 для СИП 2x16, 2x25	1	-	2	2	-	4	0,07	
	Натяжной зажим PA25 для концевого крепления СИП 4x16, 4x25	-	1	-	-	2	-	0,09	
	Натяжной зажим PA54 600P для концевого крепления несущей нулевой жилы сечением 34,6 мм ²							0,22	
10	Зажим ответвительный PZ21 для присоединения СИП сечением 16-35 мм ²	1	3	3	3	7	7	0,14	
11	Зажим ответвительный PZ22 для присоединения СИП сечением 16-35 мм ² и заземляющего проводника Ø6 мм	2	2	2	2	2	2	0,16	
12	Зажим соединительный типа JZ31/70-70 для соединения несущей нулевой жилы сечением 54,6 мм ²			2			2	0,33	
13	Зажим соединительный типа MJPT 25-MJPT 95 для соединения фазных жил сечением 25-95 мм ²			4			4		
15	Лента стальная бандажная 0.7x20x2000 типа SOT46			6			6	0,26	

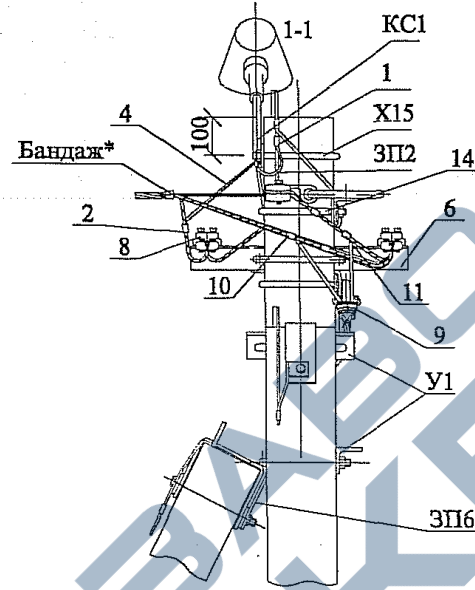
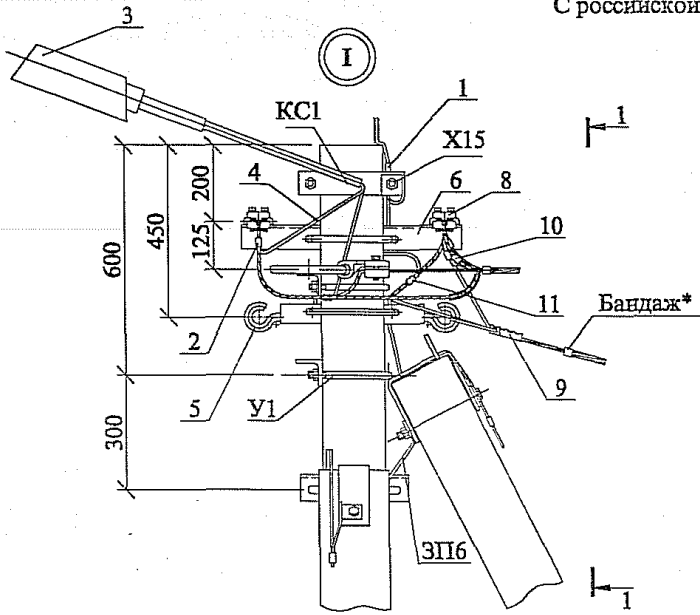
1. Чертеж выполнен на четырех листах.

2. Спецификацию на железобетонные элементы, стальные конструкции, российскую линейную арматуру и общую линейную арматуру см. лист 1.

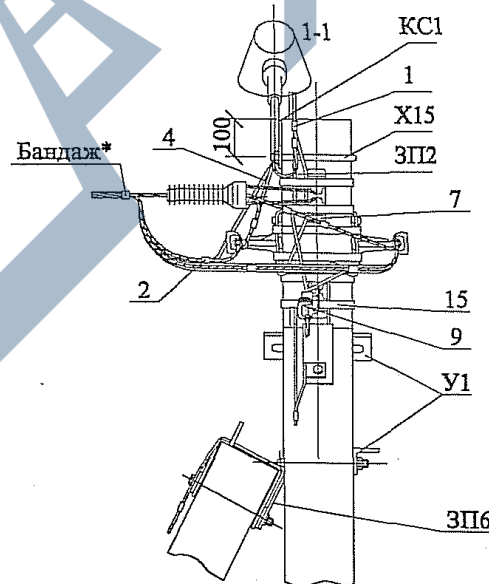
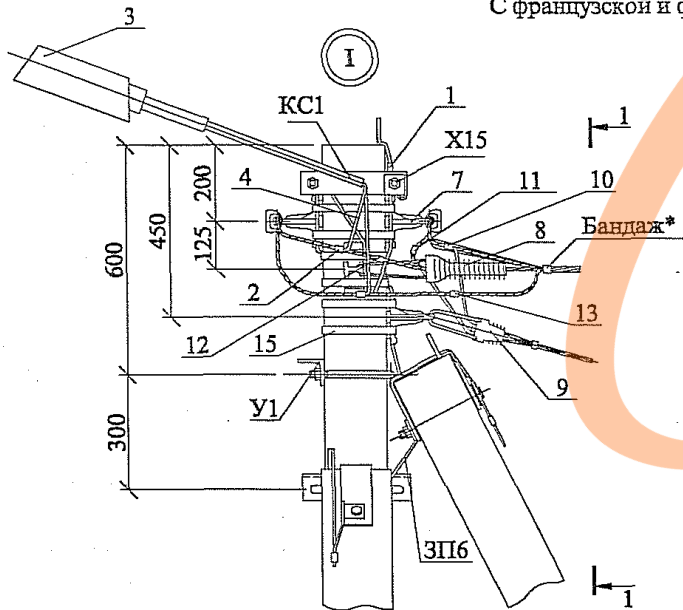
<https://zavodjbi.com/>

Ответвления к вводам в здания в одну сторону от оси ВЛ проводов СИП.

С российской линейной арматурой.

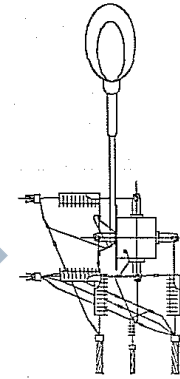


С французской и финской линейной арматурой.

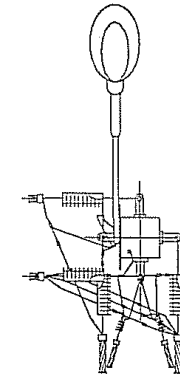


Схемы отведений к вводам в здания

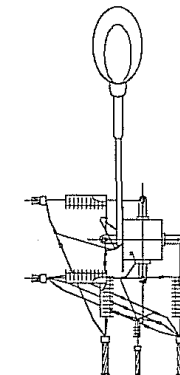
2^x проводов СИП



2x2 проводов СИП



4^x проводов СИП

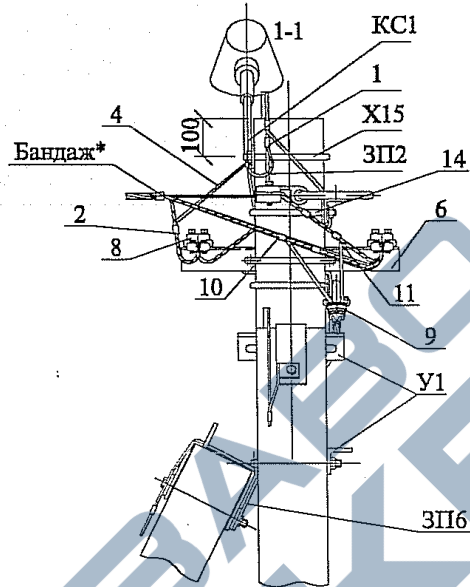
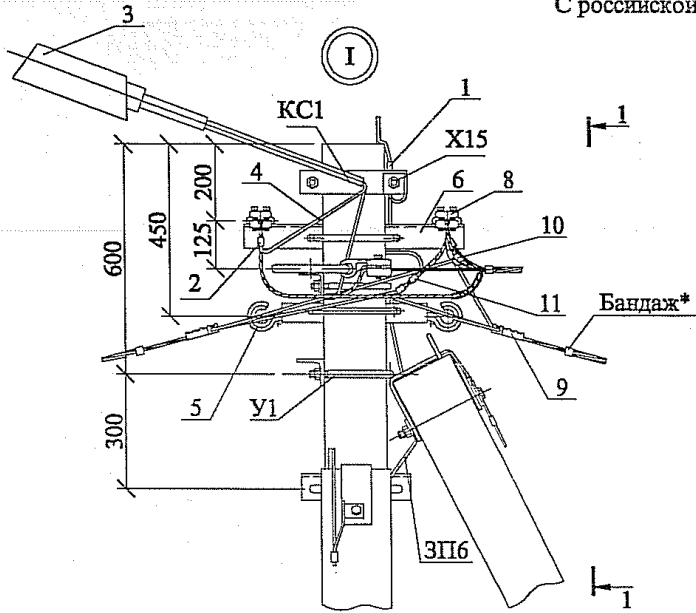


Чертеж выполнен на четырех листах.
Общий вид см. лист 1.
Ответвление в две разные стороны от оси ВЛ см. лист 1.

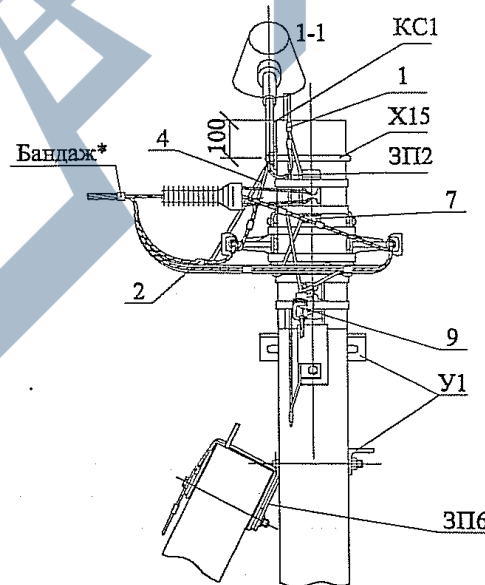
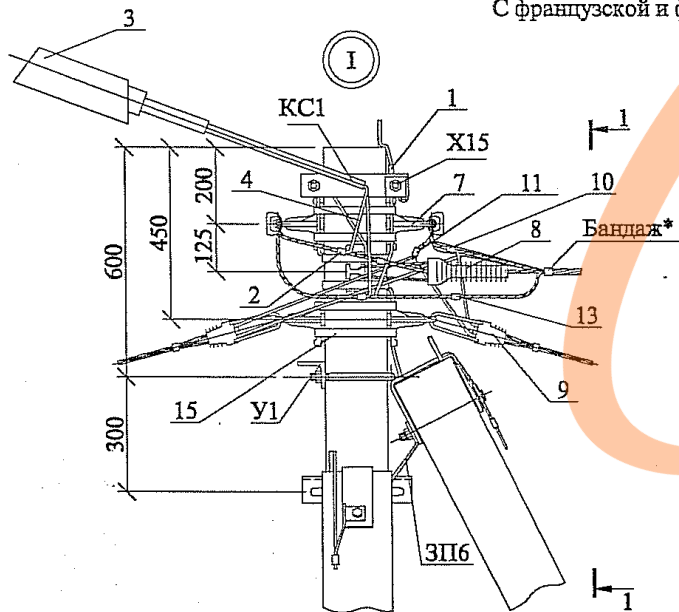
<https://zavodjbi.com/>

Ответвления к вводам в здания в две разные стороны от оси ВЛ
<https://zavodjbi.com/>
 проводов СИП.

С российской линейной арматурой.

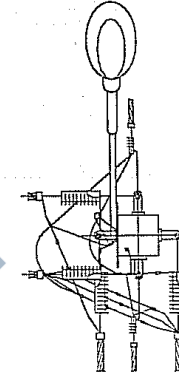


С французской и финской линейной арматурой.

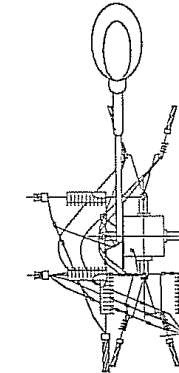


Схемы отведений к вводам в здания

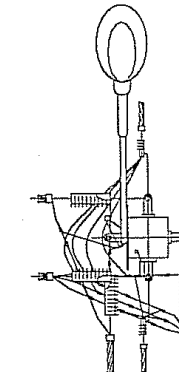
2^х проводов СИП



2x2 проводов СИП



4^х проводов СИП



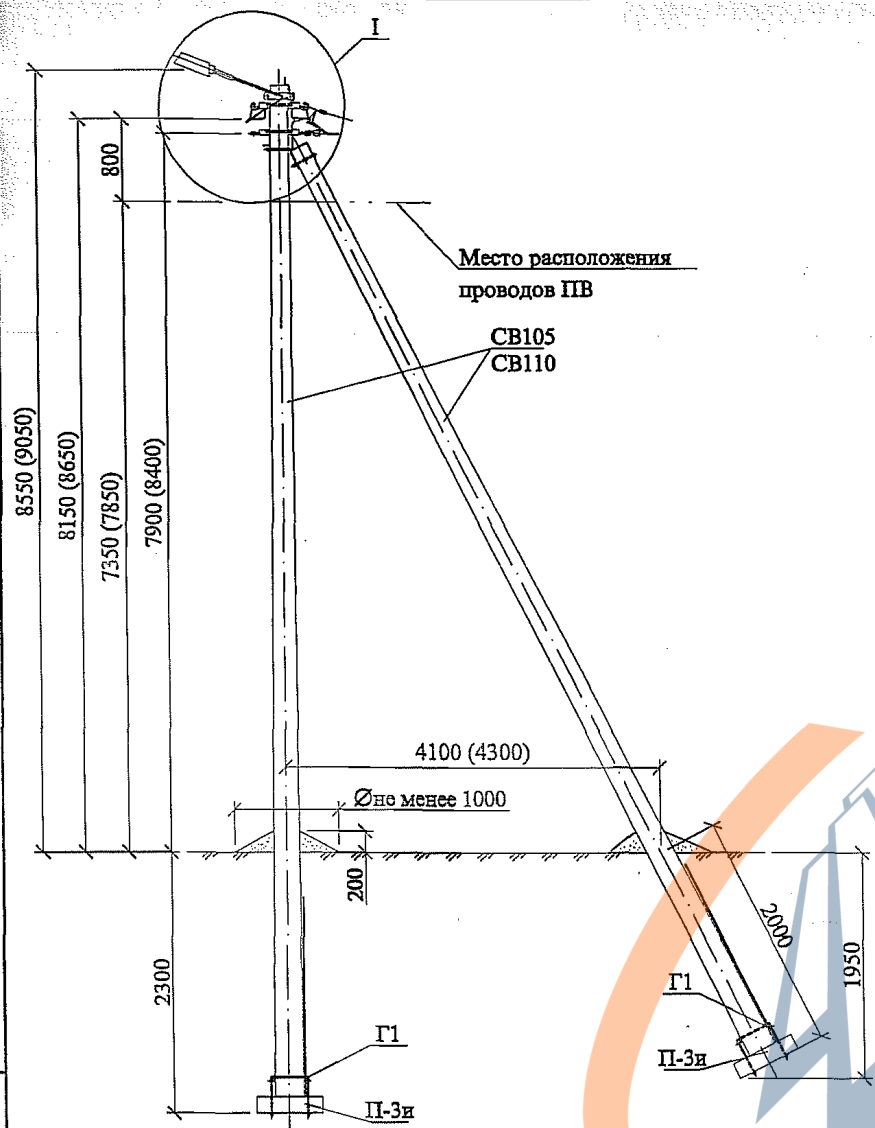
Чертеж выполнен на четырех листах.

Общий вид см. лист 1.

Ответвление в одну сторону

от оси ВЛ см. лист 3

<https://zavodjbi.com/>



<https://zavodjbi.com/>

Марка, поз.	Наименование и обозначение	Кол. на опору при ответвлении						Масса ед., кг	Примечание
		в одну сторону			в две стороны				
		2	4	2x2	2	4	2x2		
Железобетонные элементы									
СВ105	Стойка СВ105-3,6 (5) см. 20.0096-07 (09)	2			2			1180	
СВ110	Стойка СВ110-3,5 (5) см. 20.0096-08 (10)	2			2			1125	
П-3и***	Опорно-анкерная плита П-3и см. 20.0096-11	2			2			110	
Стальные конструкции									
КС1	Кронштейн КС1 см. 20.0096-17	1			1			1,9	
У1****	Кронштейн У1 см. 20.0096-16	1			1			7,0	
Г1	Стяжка Г1 см. 20.0096-12	2			2			5,7	
Х15	Хомут Х15 см. 20.0096-19	1			1			0,4	
ЗП2	Проводник ЗП2 см. 20.0096-20	0,4			0,4			0,5	м
ЗП6	Проводник ЗП6 см. 20.0096-21	2,5			2,5			0,9	м
Общая линейная арматура									
1	Зажим ПС-1 ТУ34-13-10273-88	4			4			0,37	
2	Зажим ответвительный нуля К-ОФН-1, SM 7.1, PZ11	2			2			0,063	
3	Светильник НКУ01х200/д23-01-У1	1			1			4,2	
	Светильник РКУ06х125-001-У1	1			1			8,0	
4	Провод с резиновой изоляцией ПРГН1,5 ГОСТ20520-80	4,5			4,5			0,5	м
Линейная арматура вариант 1 - российская*									
5	Траверса ТН18 см. 20.0096-13	1			1			2,6	
6	Траверса ТН19 см. 20.0096-14	1			1			2,9	
9	Зажим поддерживающий К-ПМ-1 (ПН1)	2			2			0,2	
10	Зажим натяжной К-НМ-1 (НР25-50, НР25-95)	1			1			0,35	
11	Зажим натяжной К-НО-1 (НЦ25...50)	1	1	2	2	2	4	0,1	
12	Зажим ответвления фазы К-ОФ-1 (ОК1-2)	4	6	5	5	9	7	0,15	
13	Зажим ответвительный К-ОНМ-1 (ОН2-1, ОН3-2)	4	4	5	5	5	7	0,127	
14	Хомут Х12 см. 20.0096-18	2			2			1,3	

* См. документ 20.0096-02.
 ** Бандаж производить самоклеющейся лентой СЭЛА (ТУ6-19-155-80).
 *** Необходимость установки анкерных плит см. п. 4.5. пояснительной записки.
 **** Кронштейн У1 дан для стойки СВ105-3,6. Для стойки СВ110-3,5 применять кронштейн У4.
 ***** Размеры в скобках даны для стойки СВ110.
 1. Чертеж выполнен на четырех листах, узел I см. листы 3 и 4.
 2. Спецификацию на финскую и французскую линейную арматуру см. лист 2.
 3. Схему установки стоек опоры см. лист 2.

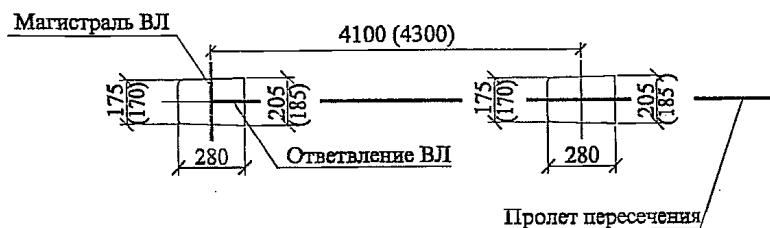
20.0096-05

ГИП	Ударов	Вед. инж.	Калабашкин	Вед. инж.	Амелина	Переходная ответвительная анкерная опора ПООА10 для совместной подвески СИП ВЛИ и СИП для освещения	Стадия	Лист	Листов
							Р	1	4
Схема расположения							АООТ "РОСЭП"		

<https://zavodjbi.com/>

Марка, поз.	Наименование и обозначение	Кол. на опору при ответвлении						Масса ед., кг	Примечание
		в одну сторону			в две стороны				
		2	4	2x2	2	4	2x2		
	Линейная арматура вариант 2 - финская								
7	Кронштейн подвесной SOT 84.1	2			2			0,23	
8	Кронштейн SOT 83	1			1			0,21	
9	Зажим поддерживающий SO 14.1	2			2			0,15	
10	Зажим натяжной SO 93	1			1			0,62	
11	Зажим натяжной SO 80.225 для СИП 2x(16-25)	1	-	2	2	-	4	0,2	
	Зажим натяжной SO 80 для СИП 4x(4x16)	-	1	-	-	2	-	0,23	
	Зажим натяжной SO 3.25-SO4.95 для СИП 25-95							0,15/0,24	
12	Зажим ответвления фазы SL 9.2	4	6	5	5	9	7	0,15	
13	Зажим ответвительный SM 2.21	4	4	5	5	5	7	0,13	
15	Лента стальная бандажная 0.7x20x2000 типа SOT46	4			4			0,26	
	Линейная арматура вариант 3 - французская								
7	Подвесной кронштейн типа CS14	2			2			0,25	
8	Кронштейн CS10	1			1			0,2	
9	Зажим промежуточный PS54 14+LM	2			2				
10	Натяжной зажим PA54 1500P для концевое крепление несущей нулевой жилы СИП 95 и 120 мм ²	1			1			0,32	
11	Натяжной зажим PA25/2 для СИП 2x16, 2x25	1	-	2	2	-	4	0,07	
	Натяжной зажим PA25 для концевое крепление СИП 4x16, 4x25	-	1	-	-	2	-	0,09	
	Натяжной зажим PA54 600P для концевое крепление несущей нулевой жилы сечением 54,6 мм ²							0,22	
12	Зажим ответвительный PZ21 для присоединения СИП сечением 16-35 мм ²	5	7	7	7	11	11	0,14	
13	Зажим ответвительный PZ22 для присоединения СИП сечением 16-35 мм ² и заземляющего проводника ø6 мм	2	2	2	2	2	2	0,16	
15	Лента стальная бандажная 0.7x20x2000 типа SOT46	4			4			0,26	

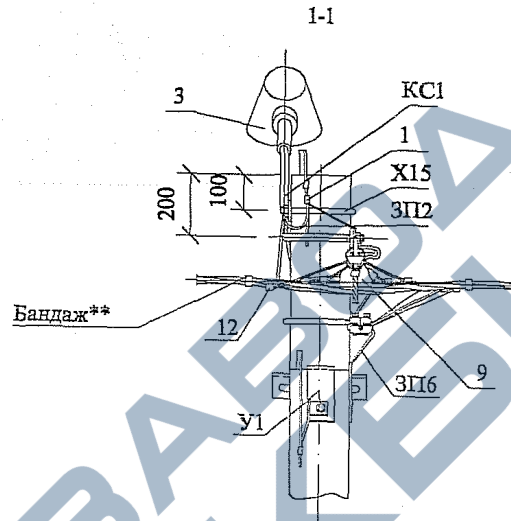
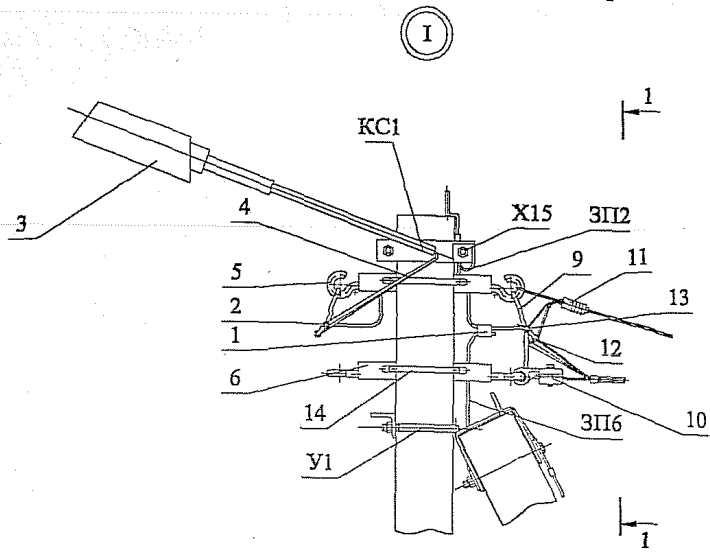
Схема установки стоек опоры



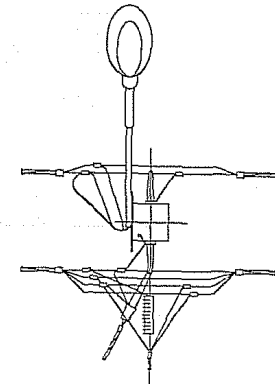
1. Чертеж выполнен на четырех листах.
2. Спецификацию на железобетонные элементы, стальные конструкции, российскую линейную арматуру и общую линейную арматуру см. лист 1.

<https://zavodjbi.com/>

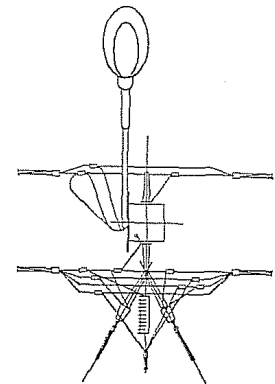
Ответвление к вводам в здания в одну сторону от ВЛ проводов СИП.
С российской линейной арматурой.



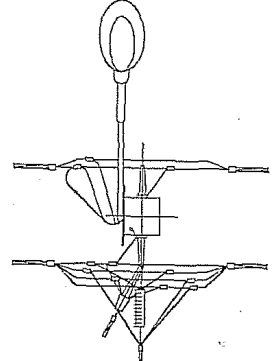
Схемы отвлений к вводам в здания
2^x проводов СИП



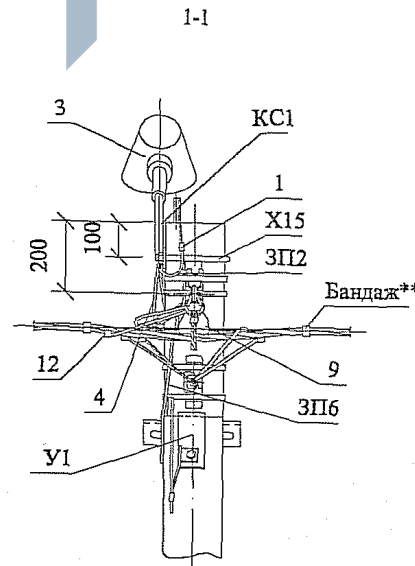
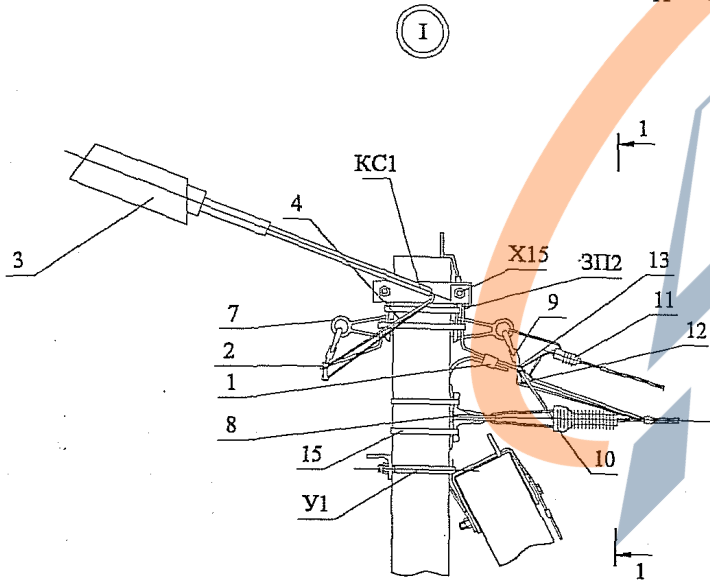
2x2 провода СИП



4^x проводов СИП



С финской и французской линейной арматурой.

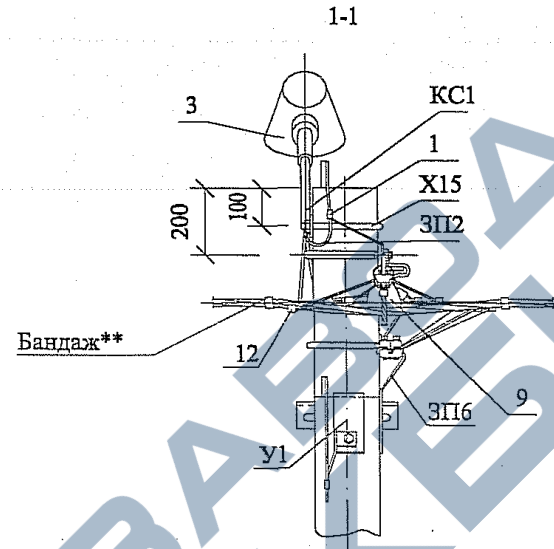
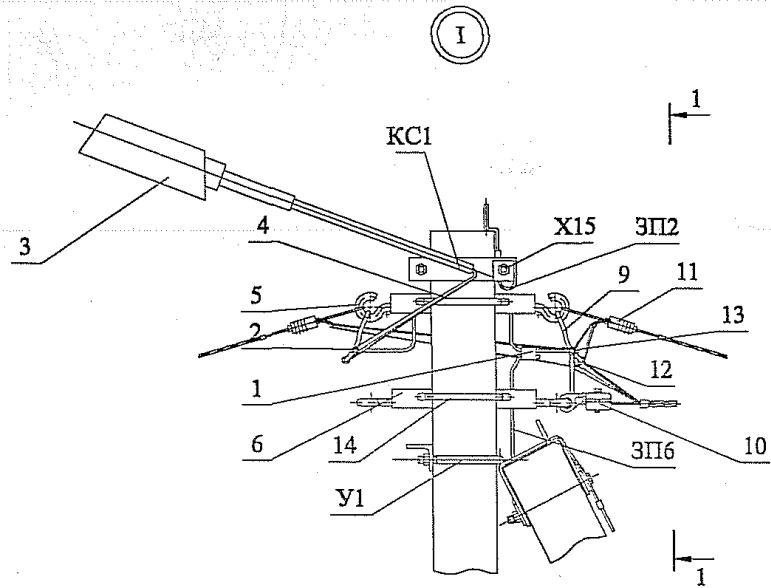


Чертеж выполнен на четырех листах.
Общий вид см. лист 1.
Ответвление в две разные стороны
от оси ВЛ см. узел I лист 4.

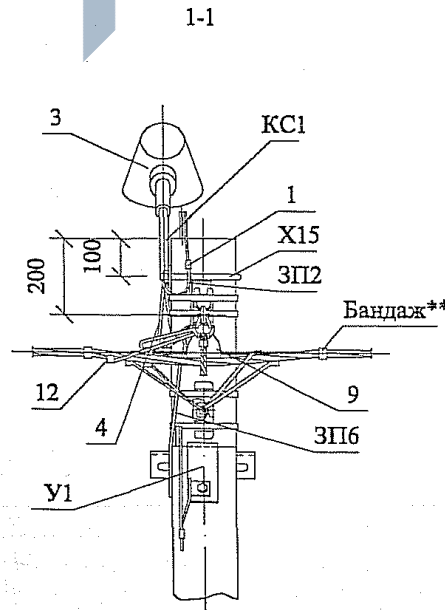
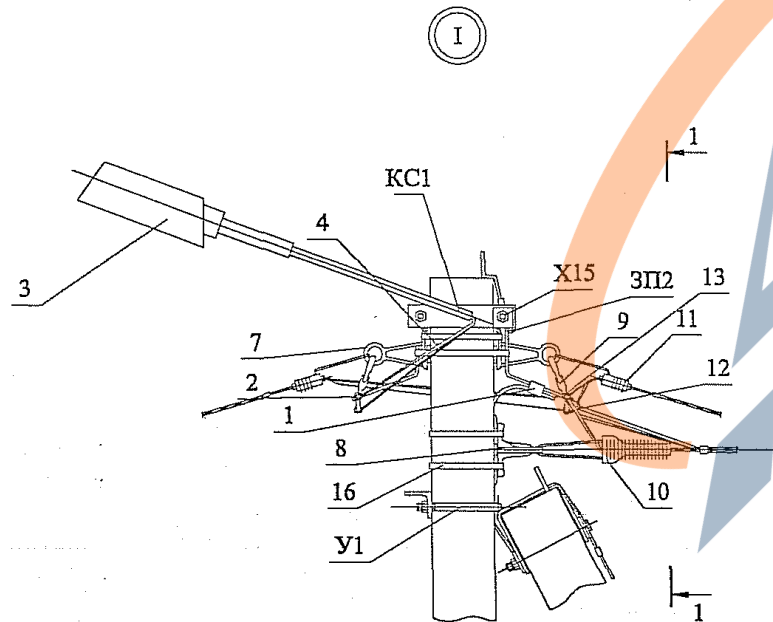
<https://zavodjbi.com/>

Ответвление к вводам в здания в две разные стороны от ВЛ
проводов СИП.

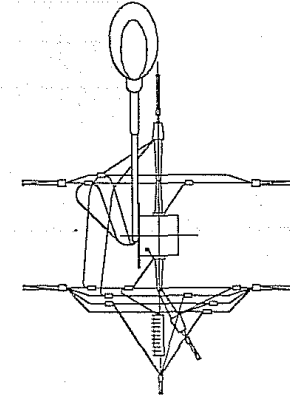
С российской линейной арматурой.



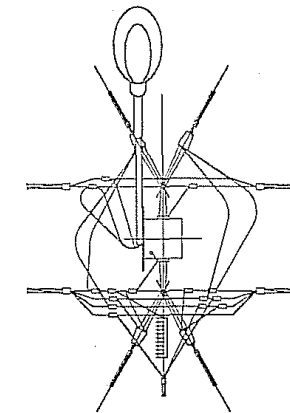
С финской и французской линейной арматурой.



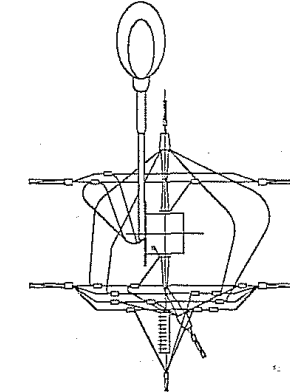
Схемы отведений к вводам
в здания
2^x проводов СИП



2x2 провода СИП



4^x проводов СИП



Чертеж выполнен на четырех листах.

Общий вид см. лист 1.

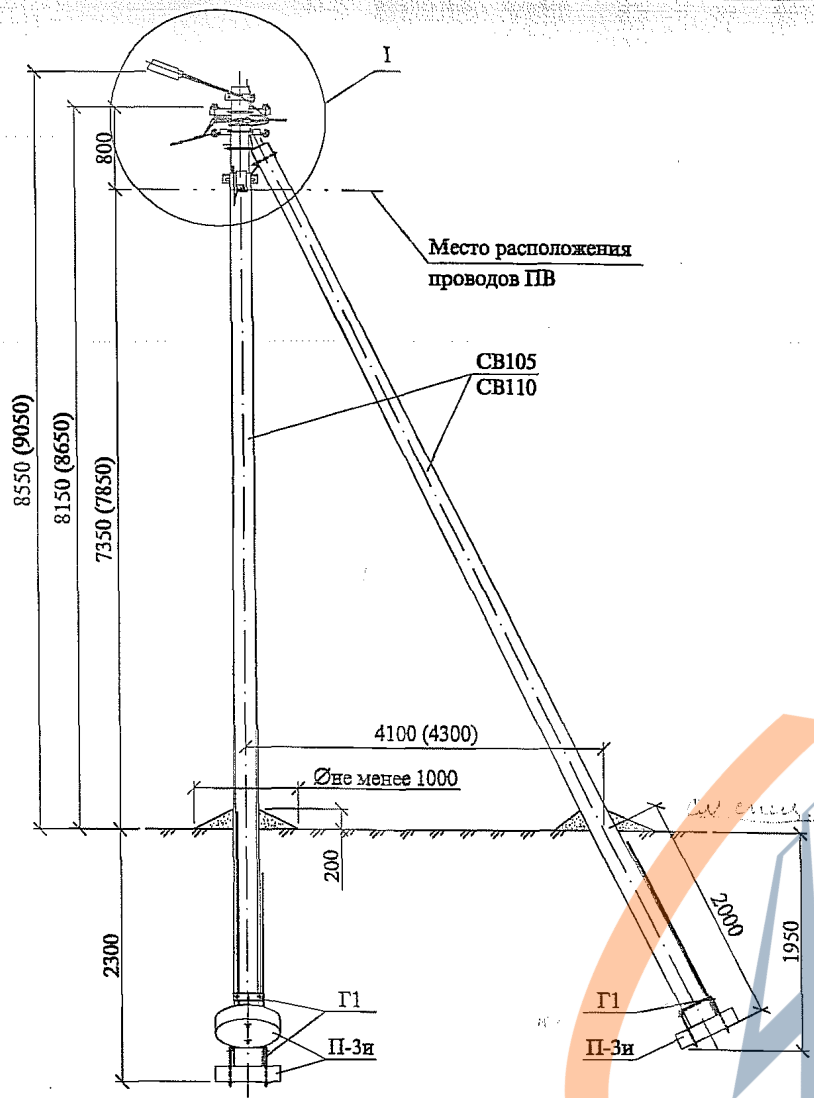
Ответвление в одну сторону

от оси ВЛ см. узел I лист 3

<https://zavodjbi.com/>

20 0006-05

Лист



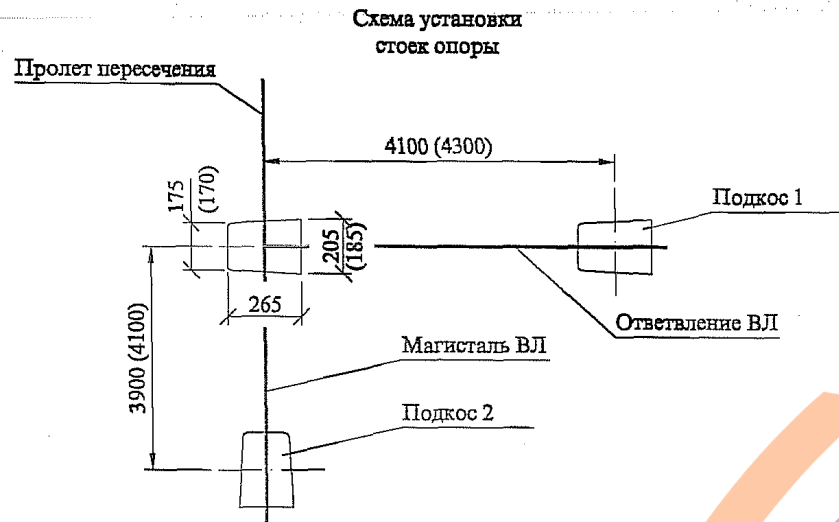
<https://zavodjbi.com/>

Марка, поз.	Наименование и обозначение	Кол. на опору при отставлении						Масса ед., кг	Примечание
		в одну сторону			в две стороны				
		2	4	2x2	2	4	2x2		
Железобетонные элементы									
СВ105	Стойка СВ105-3,6 (5) см. 20.0096-07 (09)	3			3			1180	
СВ110	Стойка СВ110-3,5 (5) см. 20.0096-08 (10)	3			3			1125	
П-3и***	Опорно-анкерная плита П-3и см. 20.0096-11	3			3			110	
Стальные конструкции									
КС1	Кронштейн КС1 см. 20.0096-17	1			1			1,9	
У1****	Кронштейн У1 см. 20.0096-16	2			2			7,3	
Г1	Стяжка Г1 см. 20.0096-12	3			3			5,7	
Х15	Хомут Х15 см. 20.0096-19	1			1			0,4	
ЗП2	Проводник ЗП2 см. 20.0096-20	0,4			0,4			0,5	м
ЗП6	Проводник ЗП6 см. 20.0096-21	2,5			2,5			0,9	м
Общая линейная арматура									
1	Зажим ПС-1 ТУ34-13-10273-88	5			5			0,37	
2	Зажим ответвительный нуля К-ОФН-1, SM 7.1, PZ11	2			2			0,063	
3	Светильник НКУ01х200/д23-01-У1	1			1			4,2	
	Светильник РКУ06х125-001-У1							8,0	
4	Провод с резиновой изоляцией ПРГН1,5 ГОСТ20520-80	4,5			4,5			0,5	м
Линейная арматура вариант 1 - российская*									
5	Траверса ТН18 см. 20.0096-13	1			1			2,6	
6	Траверса ТН28 см. 20.0096-15	2			2			5,1	
8	Зажим натяжной К-НМ-1 (НР25-50, НР25-95)	6			6			0,35	
9	Зажим натяжной К-НО-1 (НЦ25...95)	1	1	2	2	2	4	0,1	
10	Зажим ответвления фазы К-ОФ-1 (ОК1-2)	4	6	5	5	9	7	0,15	
11	Зажим ответвительный К-ОНМ-1 (ОН2-1, ОН3-2)	4	4	5	5	5	7	0,127	
14	Хомут Х12 см. 20.0096-18	3			3			1,3	

- * См. документ ЛЭП00.12-02.
 - ** Бандаж производить самоклеющейся лентой СЭЛА (ТУ6-19-155-80).
 - *** Необходимость установки анкерных плит см. п. 4.5 пояснительной записки.
 - **** Для стойки СВ110 использовать кронштейн У4.
 - ***** размеры в скобках даны для стойки СВ110.
1. Чертеж выполнен на четырех листах, узел I см. листы 3 и 4.
 2. Спецификацию на финскую и французскую линейную арматуру см. лист 2.
 3. Глубина котлована для установки подкоса 2 - 2250.
 4. Схему установки стоек опоры см. лист 2.

<https://zavodjbi.com/>

20.0096-06						
ГИП	Ударов					
Вед. инж.	Калабашкин					
Вед. инж.	Амелина					
Инж.	Калабашкин					
Переходная анкерная ответвительная опора ПАО10 для совместной подвески СИП ВЛИ и СИП для освещения				Стация	Лист	Листов
Схема расположения				Р	1	4
АООТ "РОСЭП"						

<https://zavodjbi.com/>


Марка, поз.	Наименование и обозначение	Кол. на опору при ответвлении						Масса ед., кг	Примечание
		в одну сторону			в две стороны				
		2	4	2x2	2	4	2x2		
	Линейная арматура вариант 2 - финская								
7	Кронштейн SOT 83	5			6			1,32	
8	Натяжной зажим SO 93	6			6			0,6	
9	Зажим натяжной SO 80.225 для СИП 2x(16-25)	1	-	2	2	-	4	0,2	
	Зажим натяжной SO 80 для СИП 4x(4x16)	-	1	-	-	2	-	0,23	
	Зажим натяжной SO 3.25-SO4.95 для СИП 25-95	-	-	-	-	-	-	0,15/0,24	
10	Зажим ответвления фазы SL 9.2	4	6	5	5	9	7	0,15	
11	Зажим ответвительный SM 2.21	4	4	5	5	5	7	0,13	
12	Зажим соединительный SJ 2.4 для нулевой жилы	2			2			0,1	
13	Зажим соединительный SJ 1.4-SJ 3.4 для фазных проводов	4			4			0,1	
15	Лента стальная бандажная 0.7x20x2000 типа SOT46	6			6			0,26	
	Линейная арматура вариант 3 - французская								
7	Анкерный кронштейн типа CS 10	5			6			0,2	
8	Натяжной зажим PA54 1500P для концевого крепления несущей нулевой жилы СИП 95 и 120 мм	6			6			0,32	
9	Натяжной зажим PA25/2 для СИП 2x16, 2x25	1	-	2	2	-	4	0,07	
	Натяжной зажим PA25 для концевого крепления СИП 4x16, 4x25	-	1	-	-	2	-	0,09	
	Натяжной зажим PA54 600P для концевого крепления несущей нулевой жилы сечением 54,6 мм ²	-	-	-	-	-	-	0,22	
10	Зажим ответвительный PZ21 для присоединения СИП сечением 16-35 мм ²	5	7	7	7	11	11	0,14	
11	Зажим ответвительный PZ22 для присоединения СИП сечением 16-35 мм ² и заземляющего проводника Ø6 мм	2	2	2	2	2	2	0,16	
12	Зажим соединительный типа JZ31/70-70 для соединения несущей нулевой жилы сечением 54,6 мм ²	2			2			0,33	
13	Зажим соединительный типа MJPT 25-MJPT 95 для соединения фазных жил сечением 25-95 мм ²	4			4				
15	Лента стальная бандажная 0.7x20x2000 типа SOT46	6			6			0,26	

- Чертеж выполнен на четырех листах.
- Спецификацию на железобетонные элементы, стальные конструкции, российскую линейную арматуру и общую линейную арматуру см. лист 1.

<https://zavodjbi.com/>

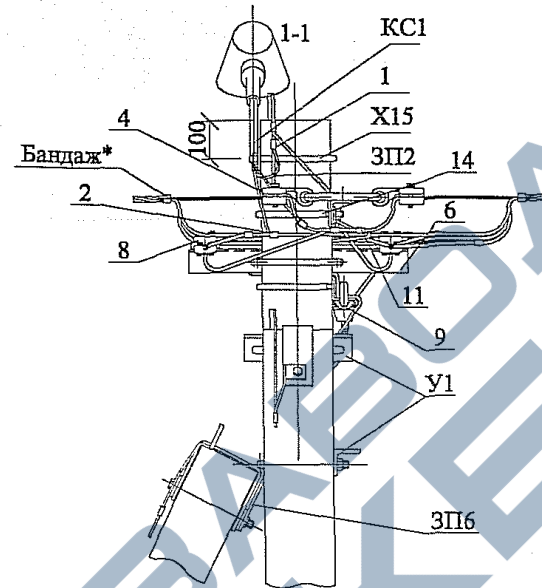
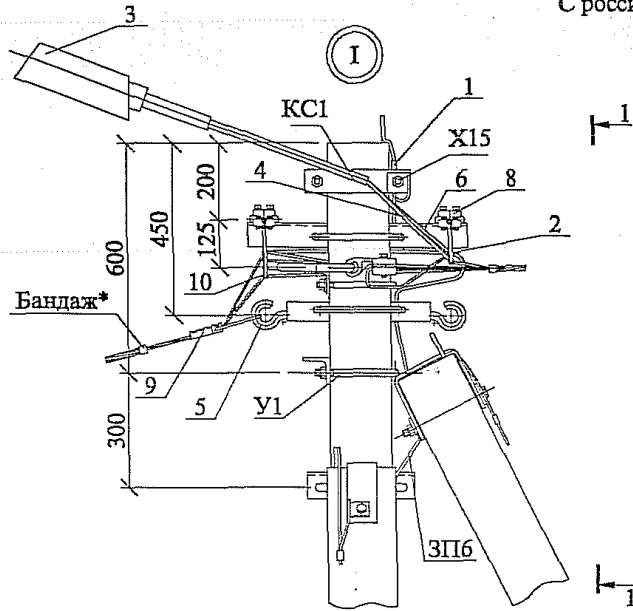
20.0096-06

Лист

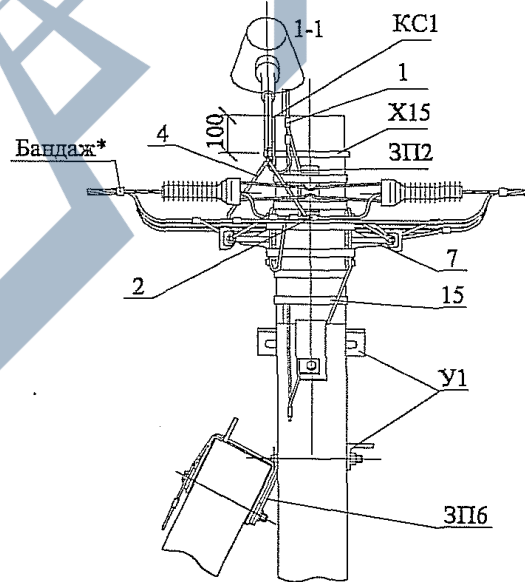
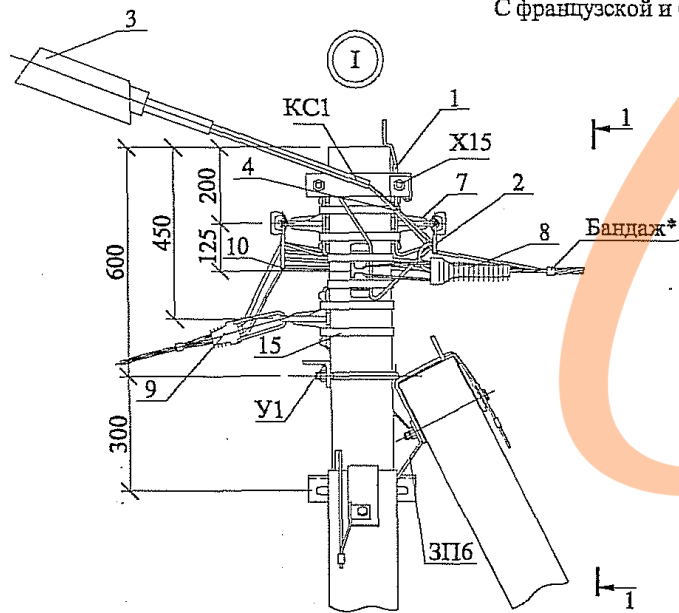
2

Ответвления к вводам в здания в одну сторону от оси ВЛ
<https://zavodjbi.com/>
 проводов СИП.

С российской линейной арматурой.

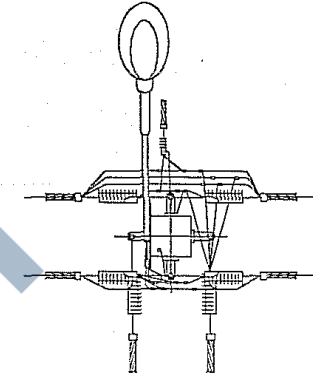


С французской и финской линейной арматурой.

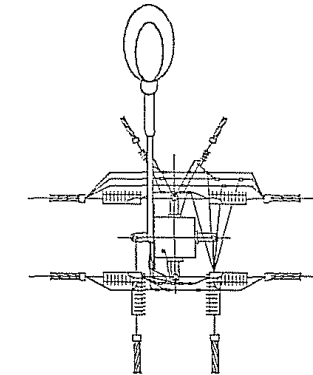


Схемы отведений к вводам
в здания

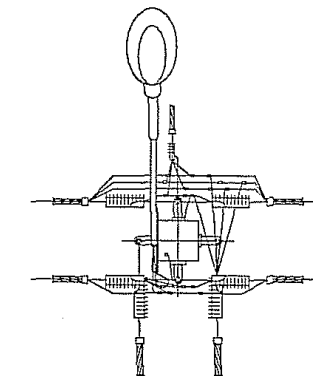
2^х проводов СИП



2x2 проводов СИП



4^х проводов СИП

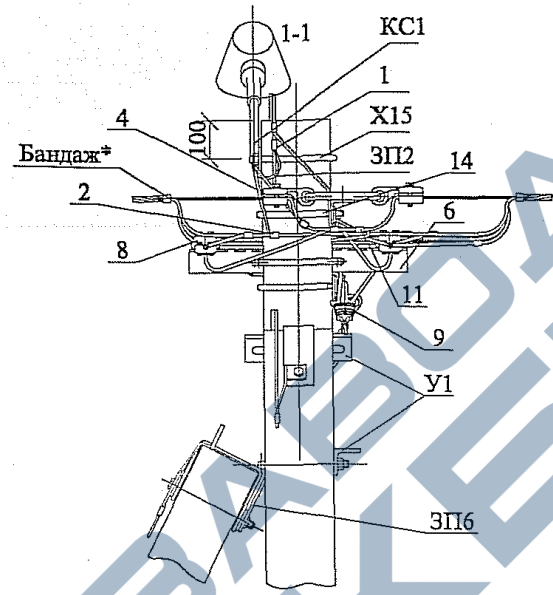
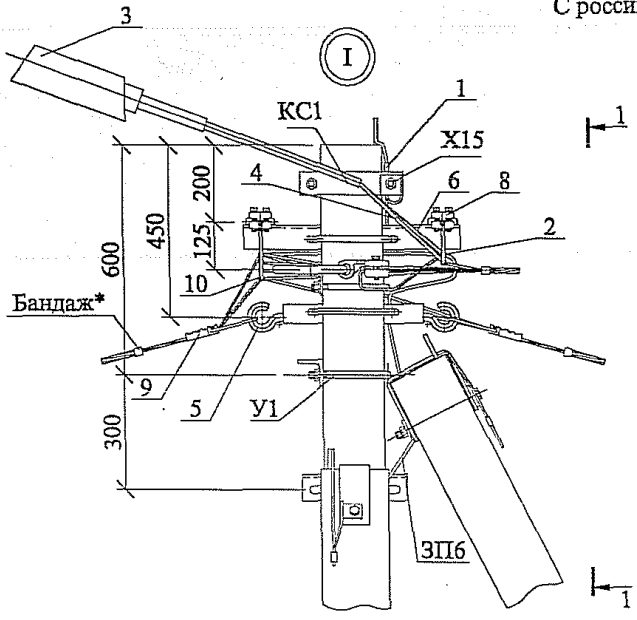


Чертеж выполнен на четырех листах.
 Общий вид см. лист 1.
 Ответвление в две разные стороны
 от оси ВЛ см. узел I лист 4.

<https://zavodjbi.com/>

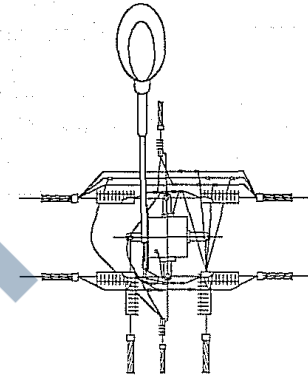
Ответвления к вводам в здания в две разные стороны от оси ВЛ
<https://zavodjbi.com/>

С российской линейной арматурой .

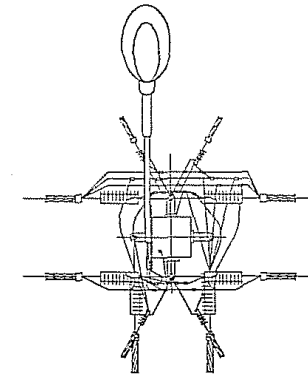


Схемы отведений к вводам
в здания

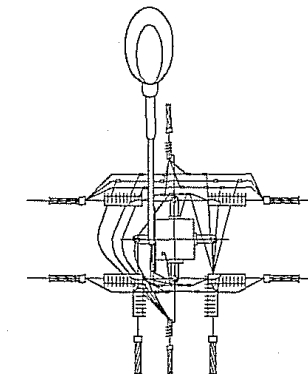
2^х проводов СИП



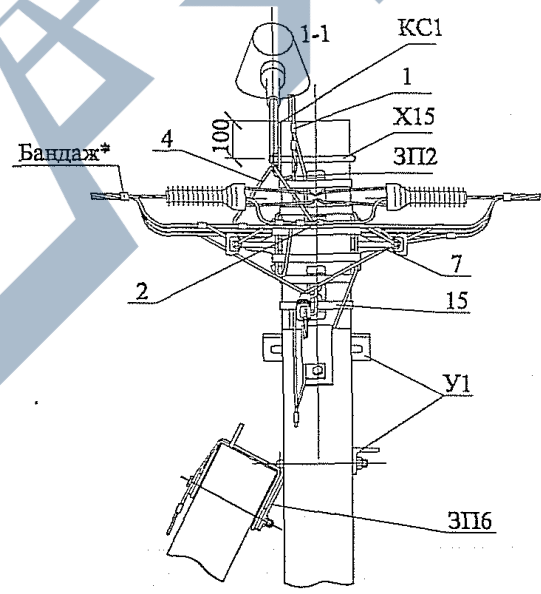
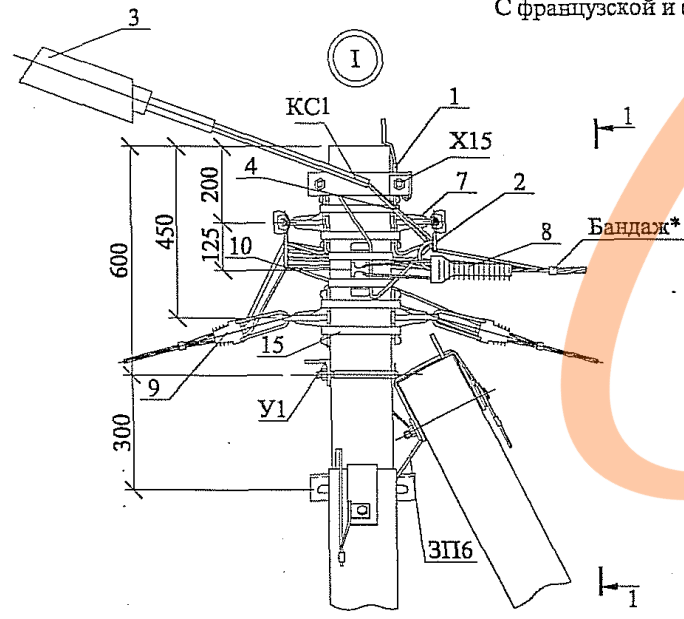
2x2 проводов СИП



4^х проводов СИП



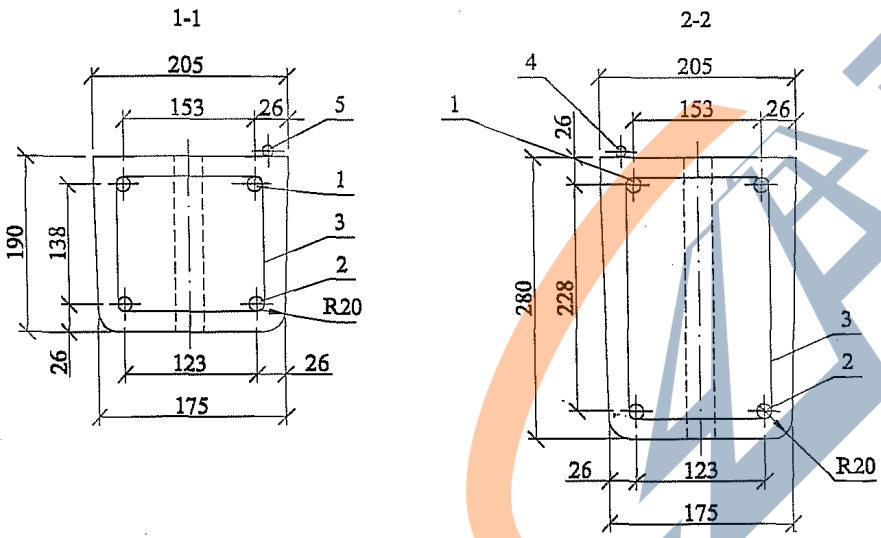
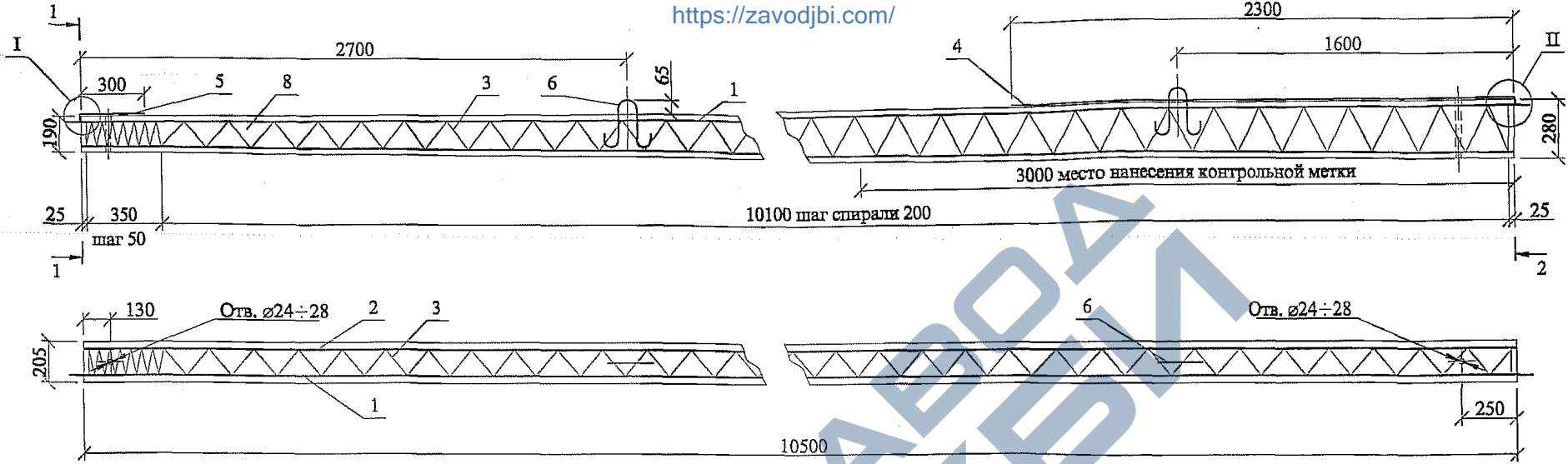
С французской и финской линейной арматурой .



Чертеж выполнен на четырех листах.
 Общий вид см. лист 1.
 Ответвление в две разные стороны
 от оси ВЛ см. узел I лист 3.

<https://zavodjbi.com/>

<https://zavodjbi.com/>



Ведомость расхода стали на стойку, кг.

Марка стойки	Арматура класса					Проволока	Общий расход
	Ат-VI	Ат-V	Ат-IV	A-I	Вр-1		
	ГОСТ 10884-94			ГОСТ 5781-82	ГОСТ 6727-80	ГОСТ 3282-74	
	ø12	ø14	ø14	ø10	ø 4	ГОСТ 3282-74	
СВ105-3,6	37,4	-	-	2,6	5,1	0,1	45,2
	-	51,0	-				58,8
	-	-	51,0	-	-		2,0-0-ч

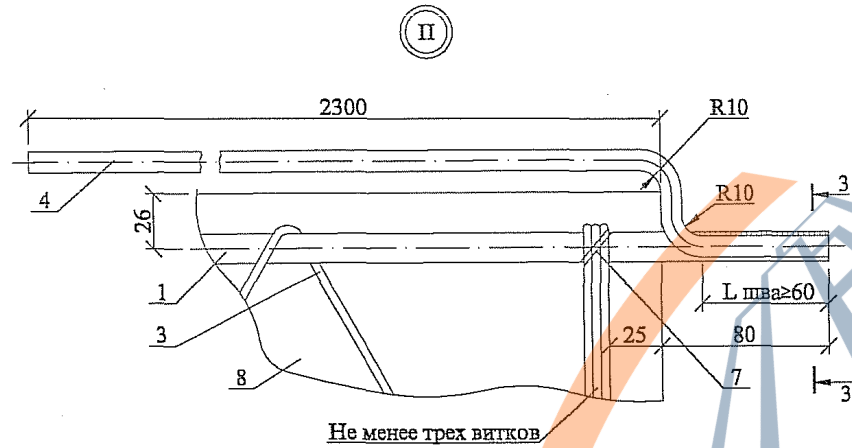
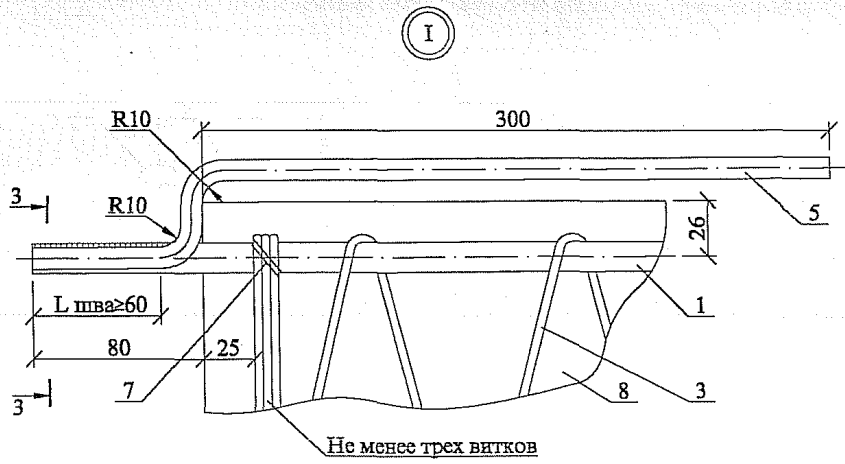
1. Спираль поз. 3 привязать проволокой к рабочей арматуре по торцам стойки и в местах изменения шага спирали. Допускаются другие способы фиксации спирали.
2. Заземляющие проводники поз. 4 и 5 приварить к рабочей арматуре поз. 1 после распалубки и поз. 4 прикрепить к сетле.
3. Контролируемое напряжение для стали класса: Ат - VI - 700 МПа (7000 кг/см²), Ат - IV и Ат - V - 500 МПа (5000 кг/см²).
4. Верхний торец стойки и концы напрягаемой арматуры должны быть защищены от коррозии лаком БТ-577 ГОСТ 5631-79 в два слоя или другим покрытием.
5. Отверстие у колья стойки выполняется по требованию заказчика.

<https://zavodjbi.com/>

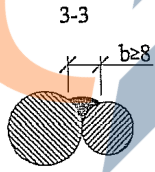
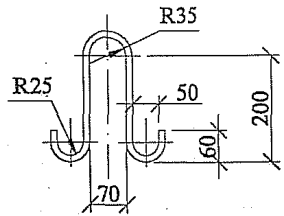
20.0096-07 СБ

Железобетонная стойка СВ105-3,6		Стадия	Масса	Масштаб
Сборочный чертеж		Р	1175	-
ГИП Ударов		Лист 1	Листов 2	
Вед. инж. Кабабашкин		АООТ "РОСЭП"		
Вед. инж. Амелина				
Изм. Кабабашкин				

<https://zavodjbi.com/>



Поз. 6



Ив. № подл. Подпись и дата. Взам. инв. №

<https://zavodjbi.com/>

Поз.	Наименование.	Кол.	Примечание
	Документация		
	Сборочный чертёж		A3, A4
	Детали		
	Переменные данные для исполнения:		
	Стержневая арматура		
	Вариант 1		
1	Ат-VI-12 ГОСТ10884-94, L=10660	1	9,47кг
2	Ат-VI-12 ГОСТ10884-94, L=10500	3	9,32кг
	Вариант 2		
1	Ат-V-14 ГОСТ10884-94, L=10660	1	12,9кг
2	Ат-V-14 ГОСТ10884-94, L=10500	3	12,71кг
	Вариант 3		
1	Ат-IV-14 ГОСТ10884-94, L=10660	1	12,9кг
2	Ат-IV-14 ГОСТ10884-94, L=10500	3	12,71кг
3	Спираль Вр-I-4 ГОСТ6727-80, L=51000	1	5,05кг
4	Нижний заземляющий проводник		
	А-I-10 ГОСТ5781-82, L=2400	1	1,48кг
5	Верхний заземляющий проводник		
	А-I-10 ГОСТ5781-82, L=400	1	0,25кг
6	Петля А-I-10 ГОСТ5781-82, L=695	2	0,43кг
	Материалы		
7	Проволока 2.0-0-Ч ГОСТ3282-74	4м	0,025кг
8	Бетон класса прочности В30		0,47м ³

20.0096-07

20.0096-07 СБ

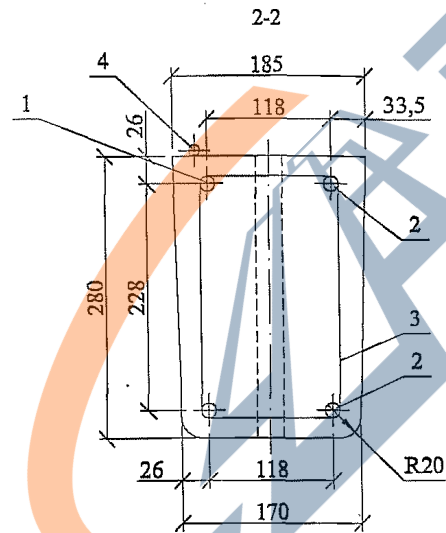
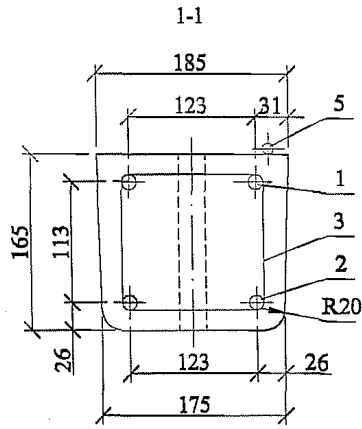
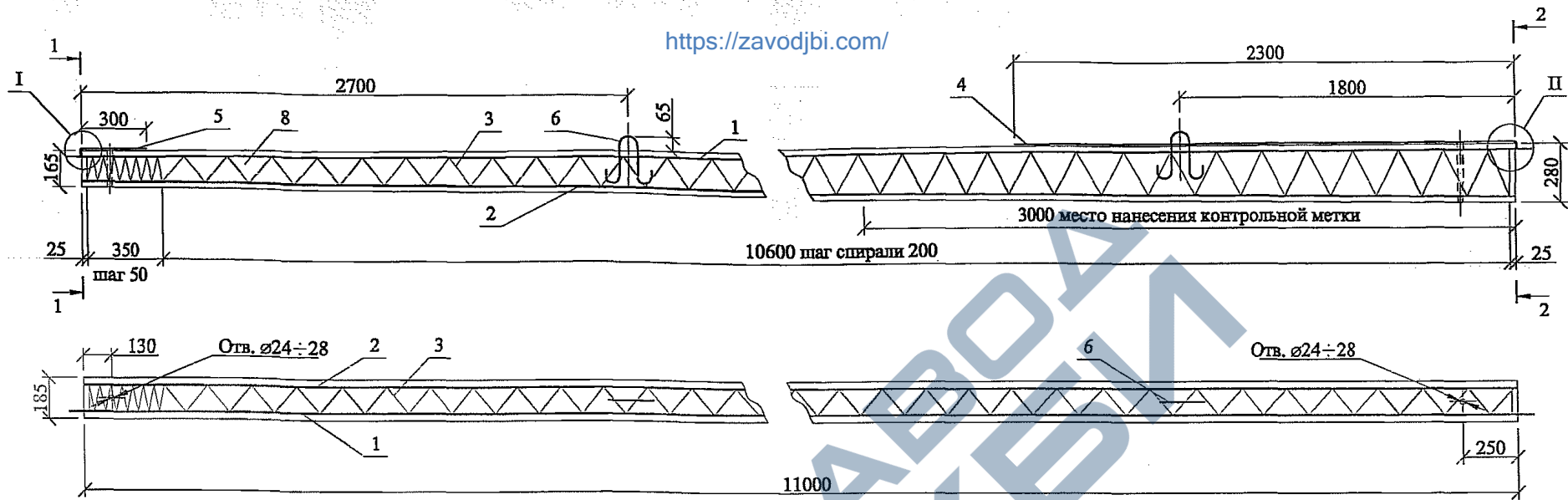
Лист 2

ГИП	Ударов	<i>Ударов</i>
Вед. инж.	Калабакин	<i>Калабакин</i>
Вед. инж.	Амелина	<i>Амелина</i>

Железобетонная стойка
СВ10С-3,6
Спецификация

Стадия	Лист	Листов
Р	1	1
АООТ "РОСЭП"		

<https://zavodjbi.com/>



Ведомость расхода стали на стойку, кг.

Марка стойки	Арматура класса					Проволока ГОСТ 3282-74	Общий расход
	At-VI	At-V	At-IV	A-I	Вр-1		
	ГОСТ 10884-94		ГОСТ 5781-82		ГОСТ 6727-80	ГОСТ 3282-74	
	ø12	ø14	ø14	ø10	ø 4	2,0-0-ч	
СВ110-3,5	39,2	-	-	2,6	4,7	0,1	46,6
	-	53,4	-				60,8
	-	-	53,4				60,8

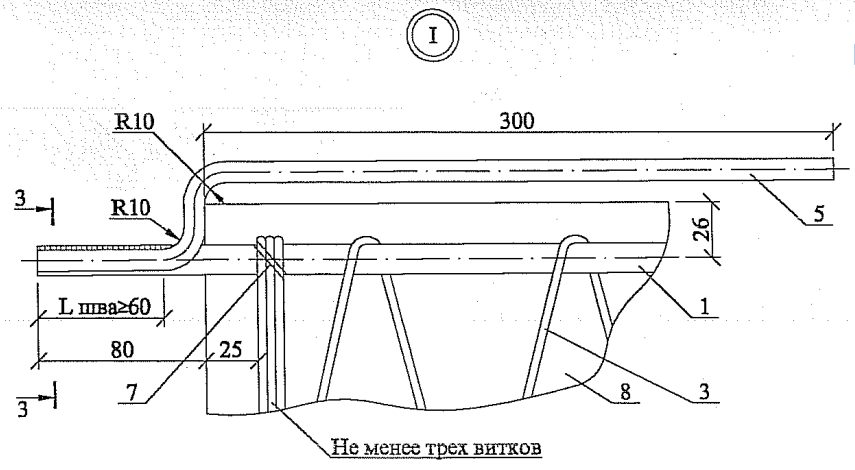
1. Спираль поз. 3 привязать проволокой к рабочей арматуре по торцам стойки и в местах изменения шага спирали. Допускаются другие способы фиксации спирали.
2. Заземляющие проводники поз. 4 и 5 приварить к рабочей арматуре поз. 1 после распалубки и поз. 4 прикрепить к петле.
3. Контролируемое напряжение для стали класса: At - VI - 700 МПа (7000 кгс/см²), At - IV и At - V - 500 МПа (5000 кгс/см²).
4. Верхний торец стойки и концы напрягаемой арматуры должны быть защищены от коррозии лаком БТ-577 ГОСТ5631-79 в два слоя или другим покрытием.
5. Отверстие у колы стойки выполняется по требованию заказчика.

<https://zavodjbi.com/>

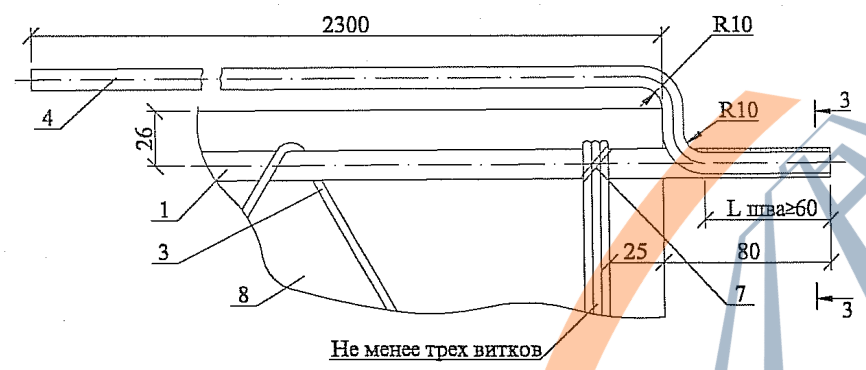
				20.0096-08 СБ		
				Железобетонная стойка СВ110-3,5 Сборочный чертеж		Стация
						Масса
						Масштаб
						Р
						1125
						Лист 1
						Листов 2
				АООТ "РОСЭП"		

ГИП	Ударов	<i>[Signature]</i>
Вед. инж.	Калабашкин	<i>[Signature]</i>
Вед. инж.	Амелина	<i>[Signature]</i>

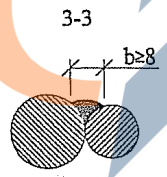
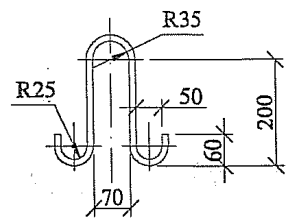
<https://zavodjbi.com/>



II



Поз. 6



Изм. № Подпись и дата

Взам. инв. №

<https://zavodjbi.com/>

Поз.	Наименование.	Кол.	Примечание
	Документация		
	Сборочный чертеж		A3, A4
	Детали		
	Переменные данные для исполнения:		
	Стержневая арматура		
	Вариант 1		
1	Ат-VI-12 ГОСТ10884-94, L=11160	1	9,91кг
2	Ат-VI-12 ГОСТ10884-94, L=11000	3	9,77кг
	Вариант 2		
1	Ат-V-14 ГОСТ10884-94, L=11160	1	13,5кг
2	Ат-V-14 ГОСТ10884-94, L=11000	3	13,31кг
	Вариант 3		
1	Ат-IV-14 ГОСТ10884-94, L=11160	1	13,5кг
2	Ат-IV-14 ГОСТ10884-94, L=11000	3	13,31кг
3	Спираль Вр-I-4 ГОСТ6727-80, L=47750	1	4,73кг
4	Нижний заземляющий проводник		
	А-I-10 ГОСТ5781-82, L=2400	1	1,48кг
5	Верхний заземляющий проводник		
	А-I-10 ГОСТ5781-82, L=400	1	0,25кг
6	Петля А-I-10 ГОСТ5781-82, L=695	2	0,43кг
	Материалы		
7	Проволока 2.0-0-Ч ГОСТ3282-74	4м	0,025кг
8	Бетон класса прочности В30		0,45м ³

20.0096-08

20.0096-08 СБ

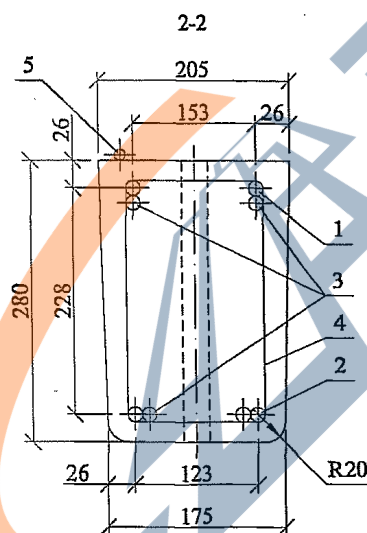
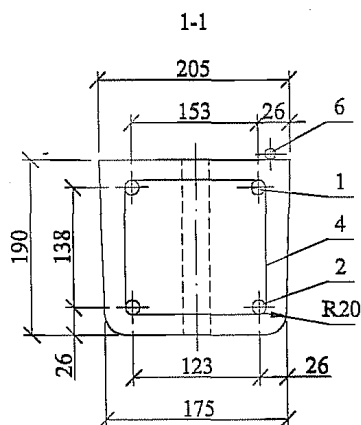
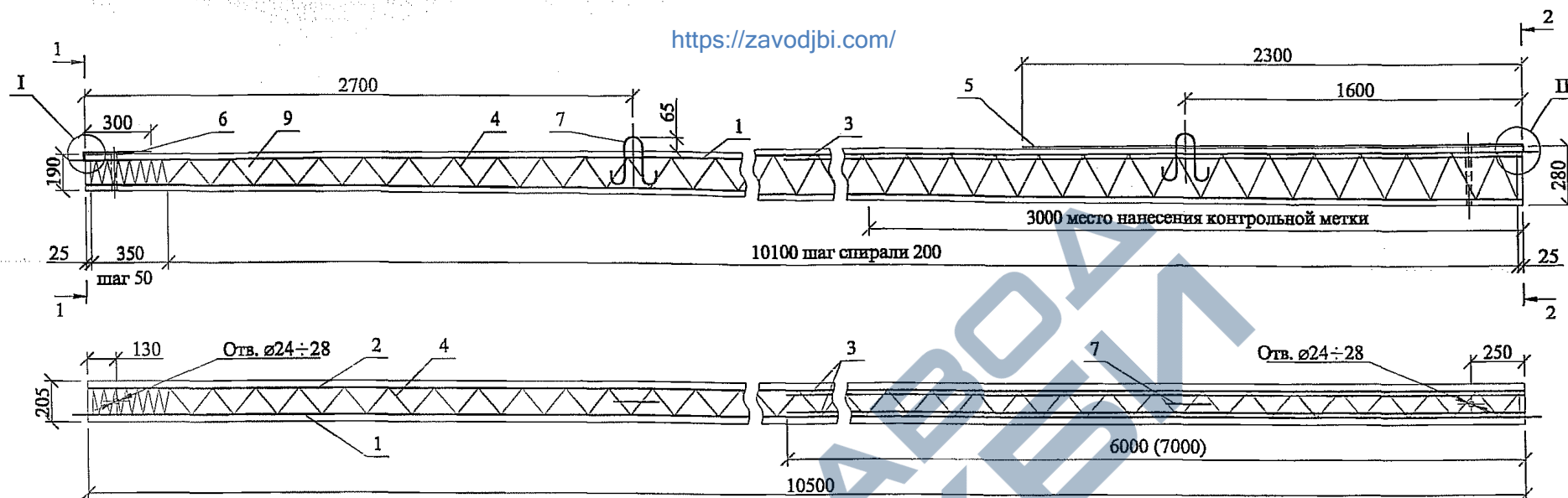
Лист 3

ГИП	Ударов	<i>Ударов</i>
Вед. инж.	Калабашкин	<i>Калабашкин</i>
Вед. инж.	Амсллина	<i>Амсллина</i>

Железобетонная стойка
СВ110-3,5
Спецификация

Стадия	Лист	Листов
Р	1	1

АООТ "РОСЭП"



Ведомость расхода стали на стойку, кг.

Марка стойки	Вариант исполнения	Арматура класса					Проволока	Общий расход	
		At-V	At-IV	A-III		A-I			Вр-1
		ГОСТ 10884-94	ГОСТ 10884-94	ГОСТ 5781-82	ГОСТ 5781-82	ГОСТ 5781-82	ГОСТ 6727-80		ГОСТ 3282-74
		ø14	ø14	ø12	ø14	ø10	ø4	2,0-0-ч	
CB105-5	1	51,0	-	21,3	-	2,6	5,1	0,1	80,1
	2	-	51,0	-	33,9				92,7

1. Спираль поз. 4 привязать проволокой к рабочей арматуре по торцам стойки и в местах изменения шага спирали. Допускаются другие способы фиксации спирали.

2. Заземляющие проводники поз. 5 и 6 приварить к рабочей арматуре поз. 1 после распалубки и поз. 5 прикрепить к петле.

3. Рабочую арматуру поз. 3 нижнюю привязать в двух местах, а верхнюю - в четырех местах к рабочей арматуре поз. 1 или поз. 2.

4. Контролируемое напряжение для стали класса: At - IV и At - V - 500 МПа (5000 кг/см²).

5. Верхний торец стойки и концы напрягаемой арматуры должны быть защищены от коррозии лаком БТ-577 ГОСТ5631-79 в два слоя или другим покрытием.

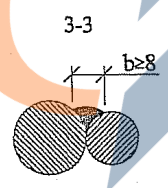
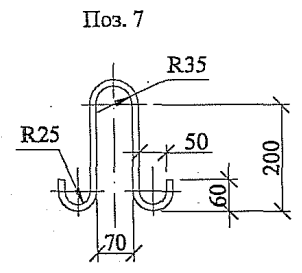
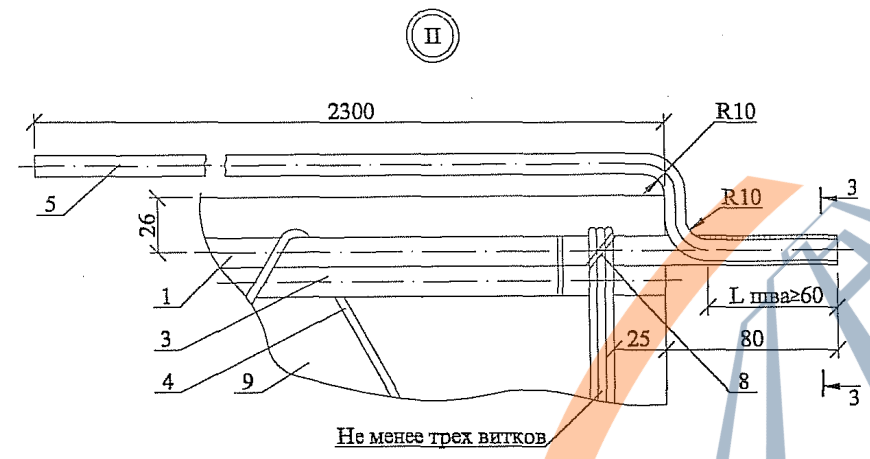
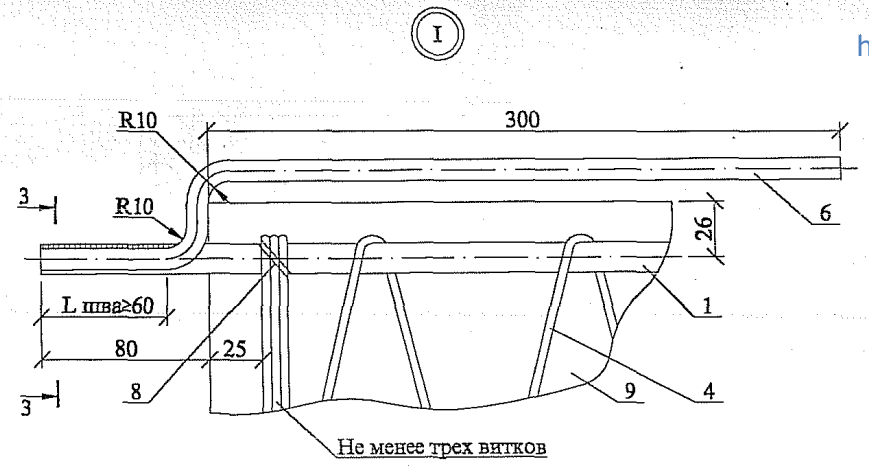
6. Отверстие в комля стойки выполняется по требованию заказчика.

20.0096-09 СБ

		Железобетонная стойка	Стадия	Масса	Масштаб
		CB105-5	Р	1175	-
		Сборочный чертеж	Лист 1	Листов 2	
ГИП	Ударов				
Вед. инж.	Калабашкин				
Вед. инж.	Амелина				

АООТ "РОСЭП"

<https://zavodbi.com/>



Поз.	Наименование.	Кол.	Примечание
	Документация		
	Сборочный чертеж		A3, A4
	Детали		
	Переменные данные для исполнения:		
	Стержневая арматура		
	Вариант 1		
1	Ат-V-14 ГОСТ10884-94, L=10660	1	12,9кг
2	Ат-V-14 ГОСТ10884-94, L=10500	3	12,7кг
3	А-III-12 ГОСТ5781-82, L=6000	4	5,33кг
	Вариант 2		
1	Ат-IV-14 ГОСТ10884-94, L=10660	1	12,9кг
2	Ат-IV-14 ГОСТ10884-94, L=10500	3	12,7кг
3	А-III-14 ГОСТ5781-82, L=7000	4	8,47кг
4	Спираль Вр-I-4 ГОСТ6727-80, L=51000	1	5,05кг
5	Нижний заземляющий проводник		
	А-I-10 ГОСТ5781-82, L=2400	1	1,48кг
6	Верхний заземляющий проводник		
	А-I-10 ГОСТ5781-82, L=400	1	0,25кг
7	Петля А-I-10 ГОСТ5781-82, L=695	2	0,43кг
	Материалы		
8	Проволока 2.0-0-Ч ГОСТ3282-74	4м	0,025кг
9	Бетон класса прочности В30		0,47м³

Подпись и дата
Взам. инв. №

<https://zavodbi.com/>

20.0096-09

ГИП	Ударов	4/09
Вед. инж.	Калабацкий	4/09
Вед. инж.	Амелина	4/09

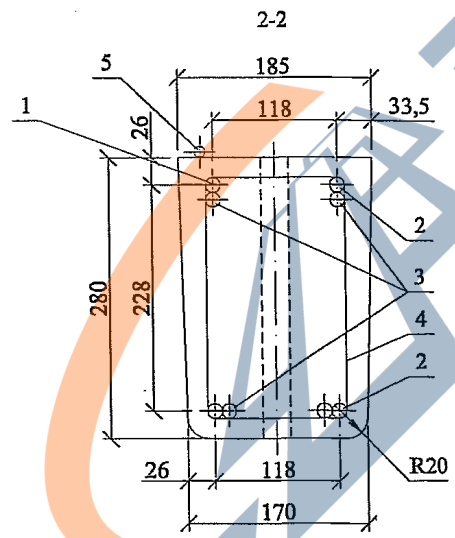
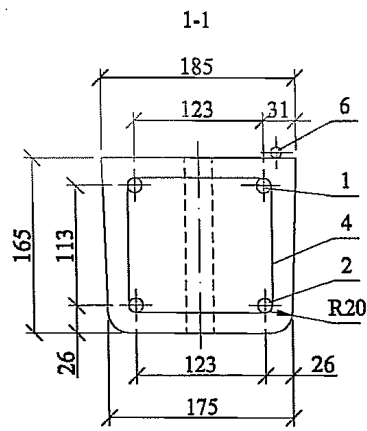
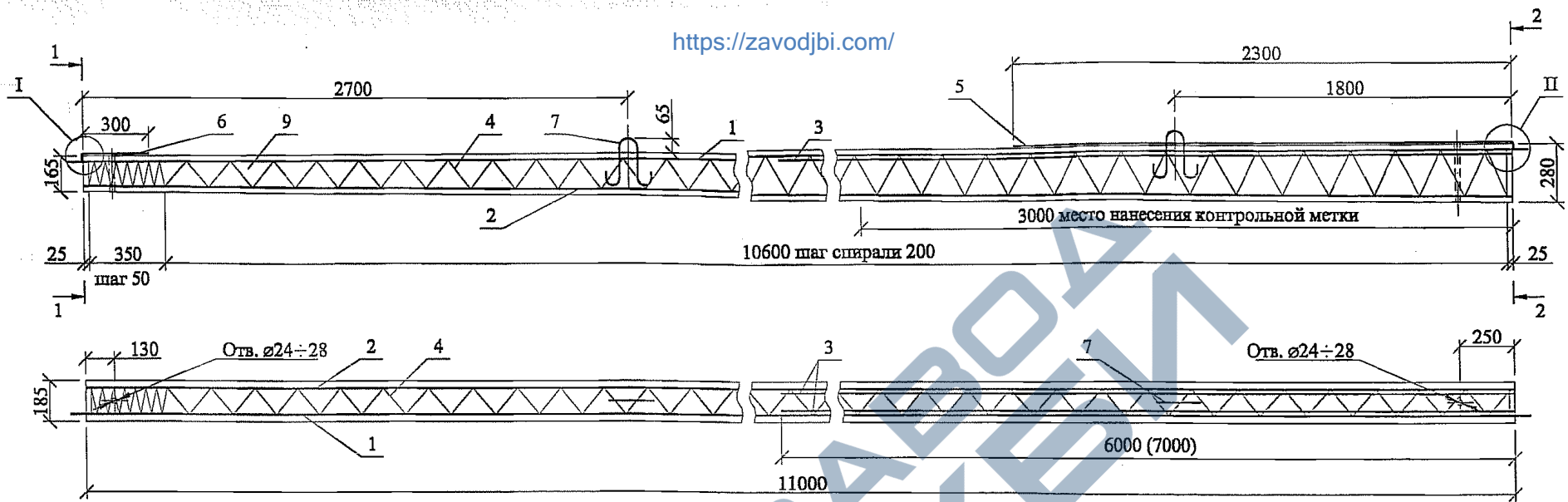
Железобетонная стойка
СВ105-5
Спецификация

Стация	Лист	Листов
Р		1
АООТ "РОСЭП"		

20.0096-09 СБ

Лист
2

<https://zavodjbi.com/>



Ведомость расхода стали на стойку, кг.

Марка стойки	Вариант исполнения	Арматура класса					Проволока	Общий расход	
		Ат-V	Ат-IV	А-III	А-I	Вр-1			
		ГОСТ 10884-94 ø14	ГОСТ 10884-94 ø14	ГОСТ 5781-82 ø12	ГОСТ 5781-82 ø14	ГОСТ 5781-82 ø10	ГОСТ 6727-80 ø4		ГОСТ 3282-74 2,0-0-ч
СВ110-5	1	53,4	-	21,3	-	2,6	4,7	0,1	82,1
	2	-	53,4	-	33,9	-	-	-	94,7

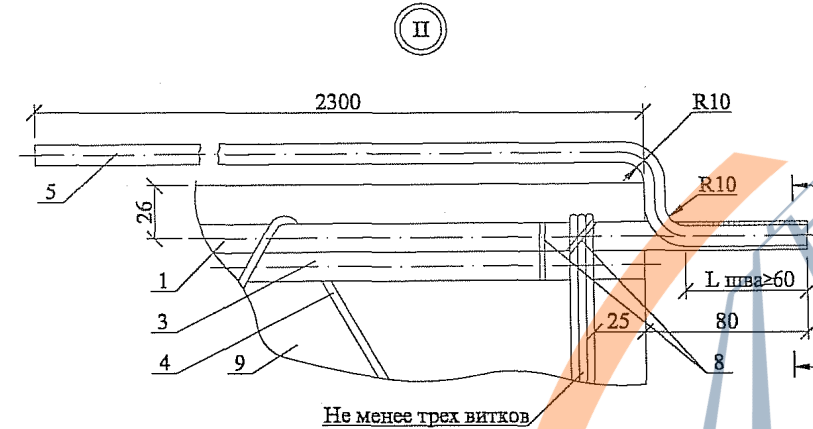
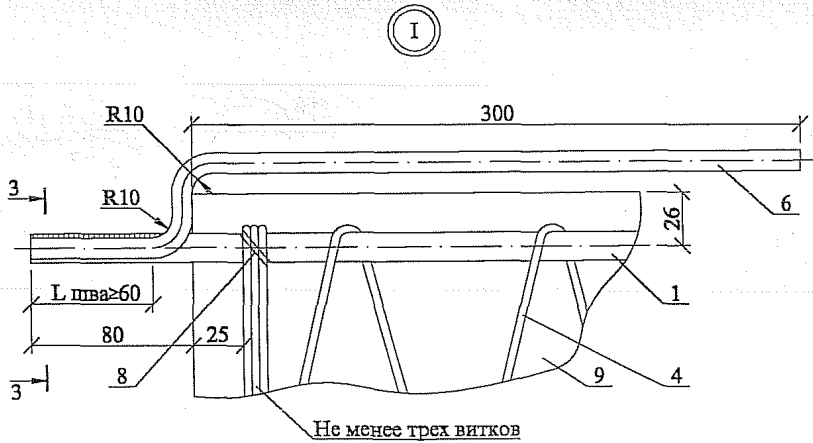
- Спираль поз. 4 привязать проволокой к рабочей арматуре по торцам стойки и в местах изменения шага спирали. Допускаются другие способы фиксации спирали.
- Заземляющие проводники поз. 5 и 6 приварить к рабочей арматуре поз. 1 после распалубки и поз. 5 прикрепить к петле.
- Рабочую арматуру поз. 3 нижнюю привязать в двух местах, а верхнюю - в четырех местах к рабочей арматуре поз. 1 или поз. 2.
- Контролируемое напряжение для стали класса: Ат - IV и Ат - V - 500 МПа (5000 кг/см²).
- Верхний торец стойки и концы напрягаемой арматуры должны быть защищены от коррозии лаком БТ-577 ГОСТ 5631-79 в два слоя или другим покрытием.
- Отверстие в комля стойки выполняется по требованию заказчика.

<https://zavodjbi.com/>

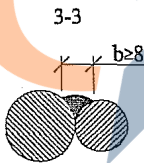
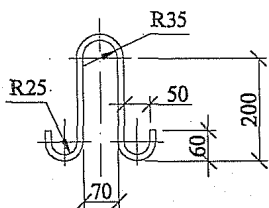
20.0096-10 СБ

Железобетонная стойка СВ110-5		Стадия	Масса	Масштаб
Сборочный чертеж		Р	1125	
ГИП	Ударов	Лист 1	Листов 2	
Вед. инж.	Калабашкин			
Рис. инж.	Александров			

<https://zavodjbi.com/>



Поз. 7



<https://zavodjbi.com/>

Поз.	Наименование.	Кол.	Примечание
	Документация		
	Сборочный чертеж		A3, A4
	Детали		
	Переменные данные для исполнения:		
	Стержневая арматура		
	Вариант 1		
1	Ат-V-14 ГОСТ10884-94, L=11160	1	13,5кг
2	Ат-V-14 ГОСТ10884-94, L=11000	3	13,3кг
3	А-III-12 ГОСТ5781-82, L=6000	4	5,33кг
	Вариант 2		
1	Ат-IV-14 ГОСТ10884-94, L=11160	1	13,5кг
2	Ат-IV-14 ГОСТ10884-94, L=11000	3	13,3кг
3	А-III-14 ГОСТ5781-82, L=7000	4	8,47кг
4	Спираль Вр-I-4 ГОСТ6727-80, L=47750	1	4,73кг
5	Нижний заземляющий проводник		
	А-I-10 ГОСТ5781-82, L=2400	1	1,48кг
6	Верхний заземляющий проводник		
	А-I-10 ГОСТ5781-82, L=400	1	0,25кг
7	Петля А-I-10 ГОСТ5781-82, L=695	2	0,43кг
	Материалы		
8	Проволока 2.0-0-Ч ГОСТ3282-74	6м	0,025кг
9	Бетон класса прочности В30		0,45м ³

20.0096-10

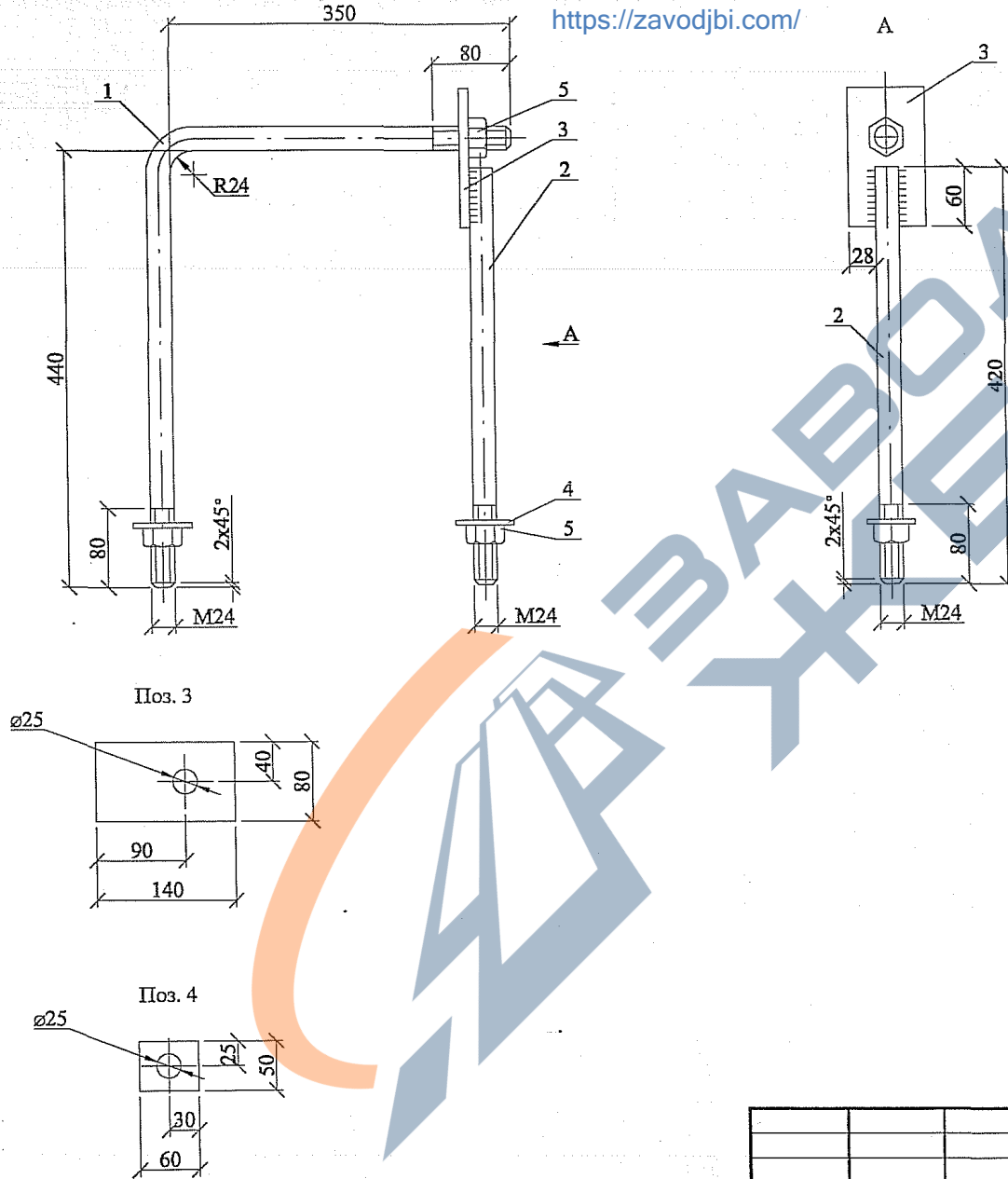
<https://zavodjbi.com/>

20.0096-10 СБ Лист

в. № подл. Подпись и дата Взам. инв. №

Железобетонная стойка			Стадия	Лист	Листов
СВ110-5			Р		1
Слестификация			АООТ "РОСЭП"		

<https://zavodjbi.com/>



Поз.	Наименование	Кол.	Примечание
Детали			
1	Круг 24 ГОСТ2590-71, L=800	1	2,9 кг
2	Круг 24 ГОСТ2590-71, L=420	1	1,49 кг
3	Полоса 10x80 ГОСТ103-76	1	0,66 кг
4	Полоса 5x50 ГОСТ103-76	2	0,10 кг
Стандартные изделия			
5	Гайка M24 ГОСТ5915-70	3	

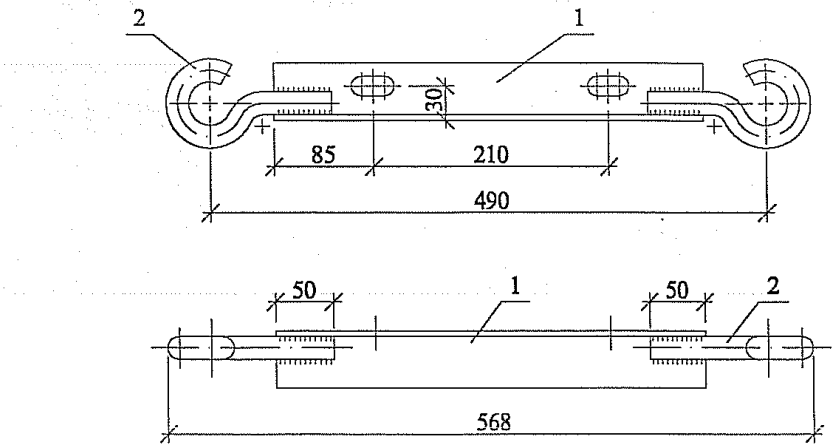
20.0096-12

Сыжка Г1			Стадия	Масса	Масштаб
			Р	5,7	1:5
			Лист	Листов 1	
			АООТ "РОСЭП"		

<https://zavodjbi.com/>

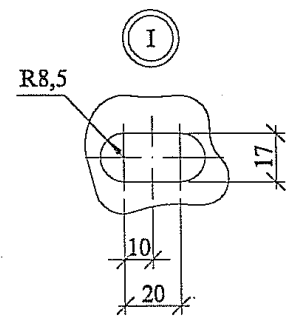
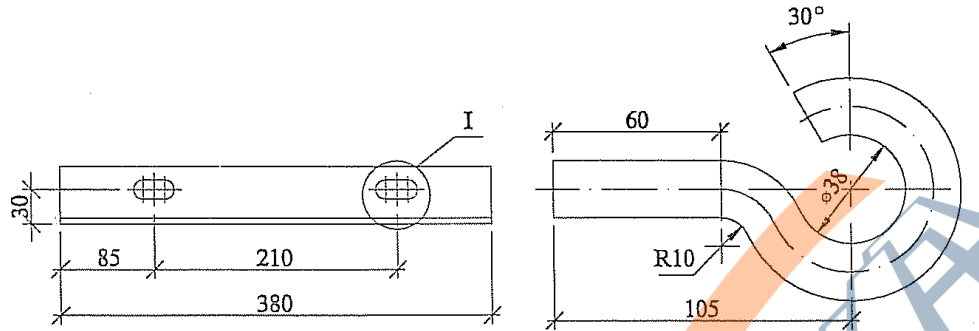
ГИП Ударов
 Вед.инж. Калабакин
 Вед.инж. Амалина

<https://zavodjbi.com/>



Поз. 1

Поз. 2



Сварка по ГОСТ5264-80.
Катет шва h=5 мм.

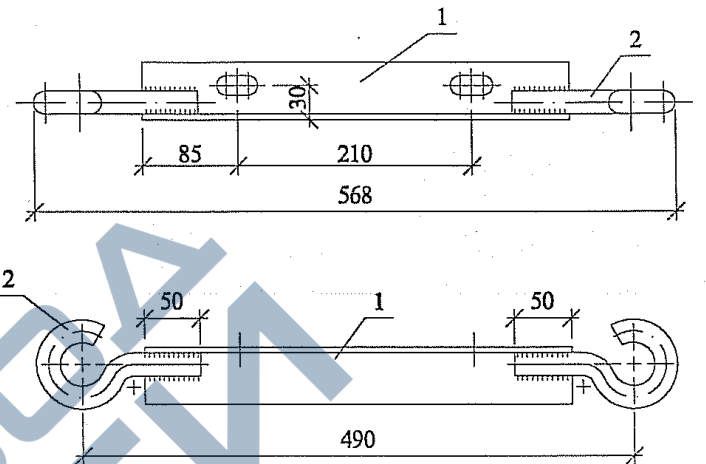
Поз.	Наименование	Кол.	Примечание
Детали			
1	Уголок 50x50x5 ГОСТ8509-86	1	1,43 кг
2	Круг 20 ГОСТ2590-88 , L=223	2	0,55 кг

20.0096-13

Траверса
ТН18

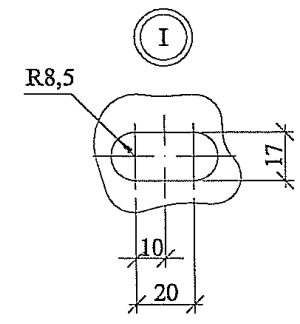
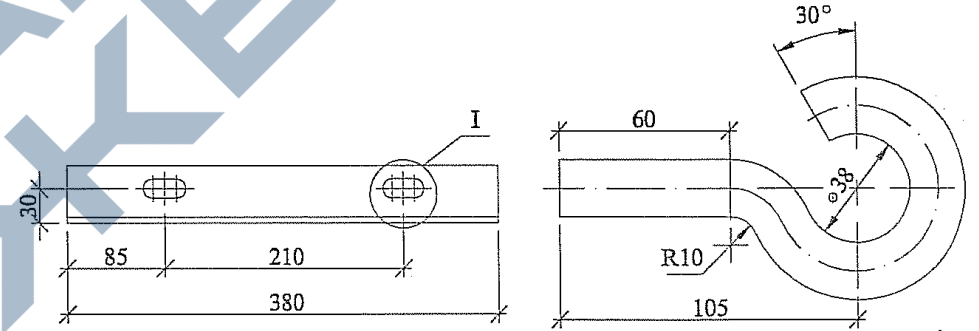
Стадия	Масса	Масштаб
Р	2,6	
Лист	Листов 1	

ГИП Ударов
Вед.инж. Калабашкин



Поз. 1

Поз. 2



Сварка по ГОСТ5264-80.
Катет шва h=5 мм.

Поз.	Наименование	Кол.	Примечание
Детали			
1	Уголок 63x63x5 ГОСТ8509-86	1	1,8 кг
2	Круг 20 ГОСТ2590-88 , L=223	2	0,55 кг

20.0096-14

Траверса
ТН19

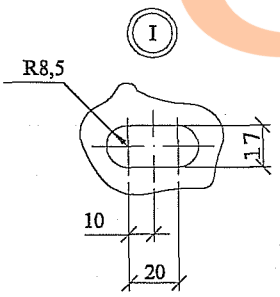
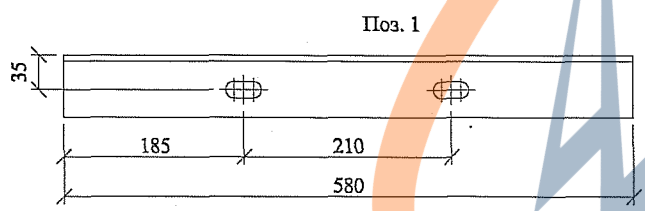
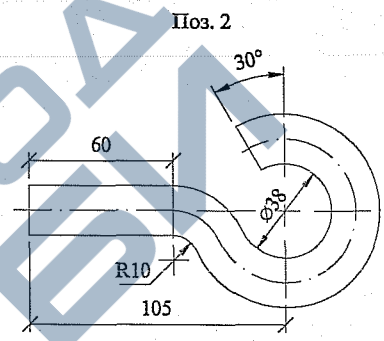
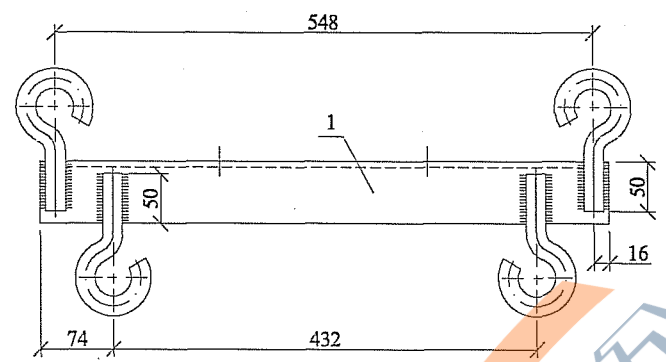
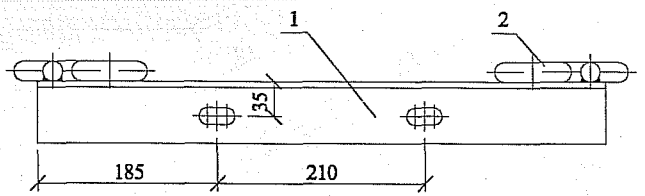
Стадия	Масса	Масштаб
Р	2,9	1:5
Лист	Листов 1	

ГИП Ударов
Вед.инж. Калабашкин

№, № подл. Подпись и дата. Взам. инв. №

<https://zavodjbi.com/>

<https://zavodjbi.com/>



Поз. 2

Поз. 1

Катет шва h=5 мм.

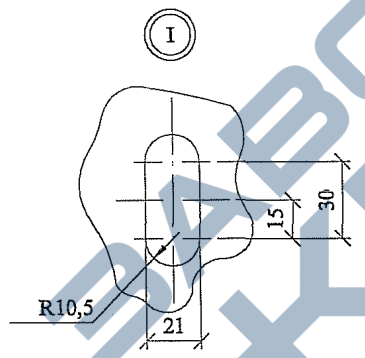
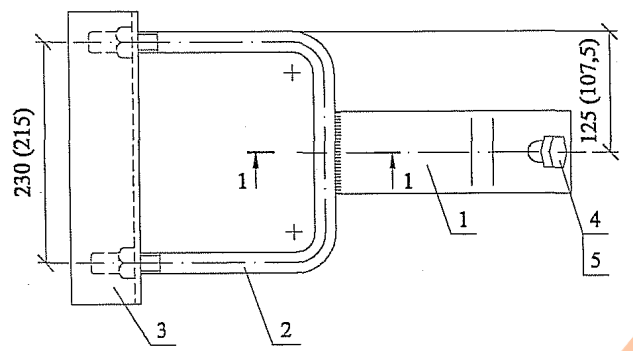
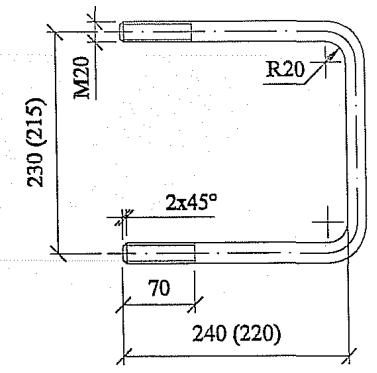
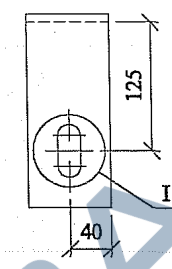
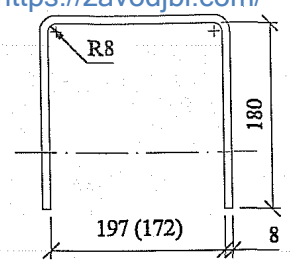
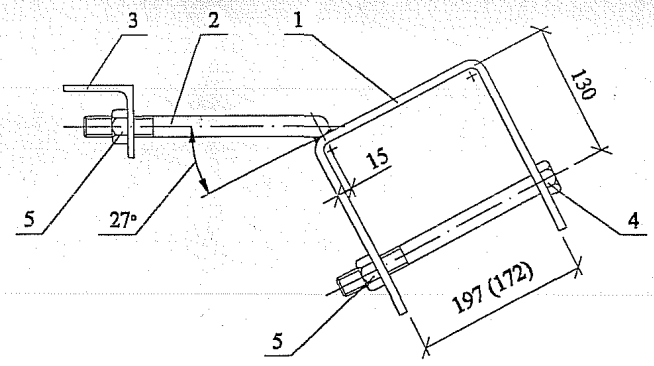
Поз.	Наименование	Кол.	Примечание
	Детали		
1	Уголок 63х63х6 ГОСТ8509-86	1	3,31 кг
2	Круг 20 ГОСТ2590-88 , L=223	4	0,55 кг

<https://zavodjbi.com/>

20.0096-15				
Траверса ТН28		Стадия	Масса	Масштаб
		Р	5,5	1:5
		Лист	Листов 1	
		АООТ "РОСЭП"		
ГИП	Ударов			
Вед.инж.	Калабашихин			
Вед.инж.	Амелина			

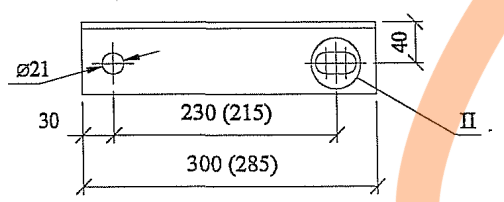
Поз. 1
<https://zavodjbi.com/>

Поз. 2



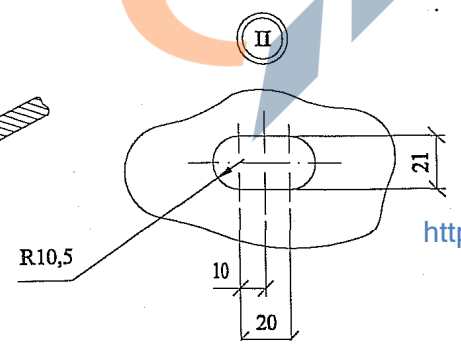
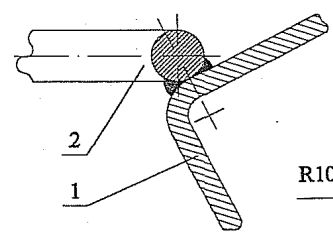
* Сварку производить электродом Э42 А ГОСТ9467-75.
 1. Высота катета сварных швов - 5мм.
 2. В скобках указаны размеры для У4.

Поз. 3



Марка	Масса, кг
У1	7,0
У4	6,5

1-1



<https://zavodjbi.com/>

Поз.	Наименование	Кол.		Примечание
		У1	У4	
Детали				
1	Полоса 8x80 ГОСТ103-78, L=560	1		2,8 кг
	Полоса 8x80 ГОСТ103-78, L=540		1	2,7 кг
2	Круг 20 ГОСТ2590-88, L=705	1		1,7 кг
	Круг 20 ГОСТ2590-88, L=649		1	1,6 кг
3	Уголок 70x70x6 ГОСТ8509-86, L=300	1		1,9 кг
	Уголок 70x70x6 ГОСТ8509-86, L=285		1	1,8 кг
Стандартные изделия				
4	Болт М20x240 ГОСТ 7798-70	1		
	Болт М20x220 ГОСТ 7798-70		1	
5	Гайка М20 ГОСТ5915-70		3	

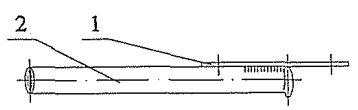
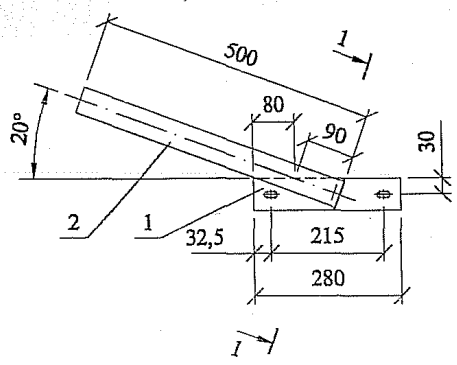
20.0096-16

Кронштейны
У1, У4

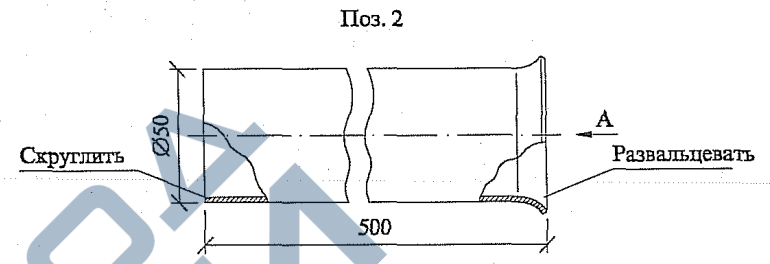
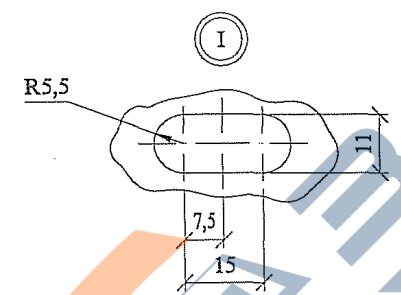
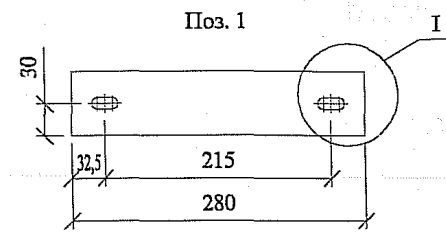
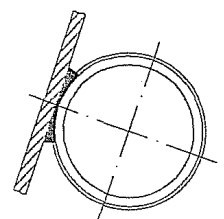
Стадия	Масса	Масштаб
Р	См табл.	1:5
Лист	Листов 1	

ГИП	Ударов	<i>[Signature]</i>
Вед. инж.	Калабашкин	<i>[Signature]</i>
Вед. инж.	Амелина	<i>[Signature]</i>

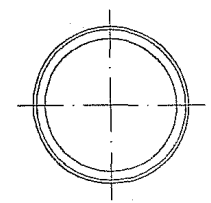
АООТ "РОСЭП"



1-1



Вид А

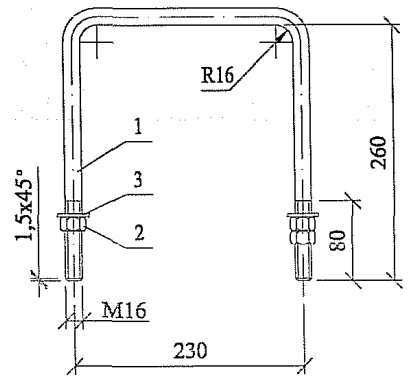


Сварка по ГОСТ5264-80.
Катет шва h=3 мм.

Поз.	Наименование	Кол.	Примечание
Детали			
1	Полоса 5x60 ГОСТ103-76	1	0,65 кг
2	Труба 50x2 ГОСТ10704-76	1	1,19 кг

20.0096-17					
Кронштейн КС1			Стадия	Масса	Масштаб
			Р	1,9	1:10
			Лист	Листов 1	
			АООТ "РОСЭП"		

ГИП Ударов
Вед. инж. Калабацкий
Инж. Амелина



Поз.	Наименование	Кол.	Примечание
Детали			
1	Круг 16 ГОСТ2590-71, L=745.	1	1,2 кг
Стандартные изделия			
2	Гайка М16 ГОСТ5915-70.	3	
3	Шайба 16 ГОСТ11371-78.	2	

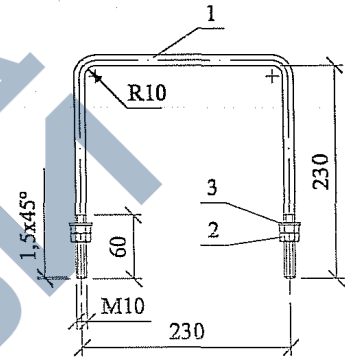
20.0096-18

Хомут X12

Стадия	Масса	Масштаб
Р	1,3	1:5
Лист	Листов 1	

АООТ "РОСЭП"

ГИП	Ударов	<i>[Signature]</i>
Вед. инж.	Калабашкин	<i>[Signature]</i>
Вед. инж.	Амелина	<i>[Signature]</i>



Поз.	Наименование	Кол.	Примечание
Детали			
1	Круг 10 ГОСТ2590-71, L=697	1	0,42 кг
Стандартные изделия			
2	Гайка М10 ГОСТ5915-70	4	
3	Шайба 10 ГОСТ11371-78	2	

20.0096-19

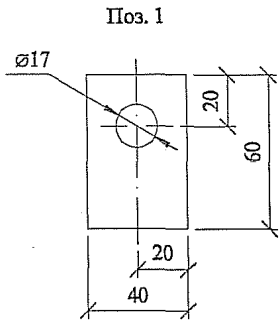
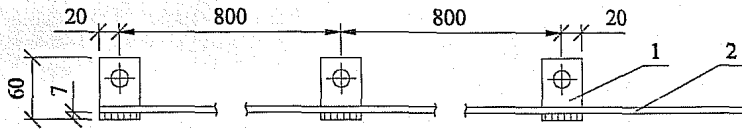
Хомут X15

Стадия	Масса	Масштаб
Р	0,5	1:5
Лист	Листов 1	

АООТ "РОСЭП"

ГИП	Ударов	<i>[Signature]</i>
Вед. инж.	Калабашкин	<i>[Signature]</i>
Вед. инж.	Амелина	<i>[Signature]</i>

№, № год, Подпись и дата, Взам. инв. №

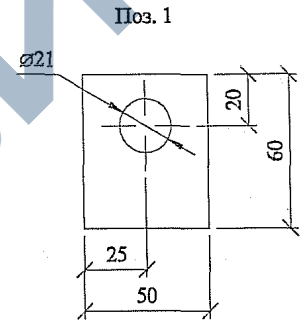
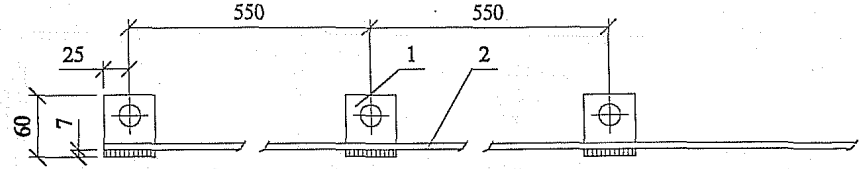


1. Сварку производить электродом Э42А ГОСТ9467-75. Катет шва $h=3$ мм.
2. Проводник ЗП2 изготавливать отрезками длиной не менее трех метров.
3. Масса ЗП2 дана на один метр.

Поз.	Наименование	Кол.	Примечание
Детали			
1	Полоса 5x40 ГОСТ103-76	2	0,1 кг
2	Круг 6 ГОСТ2590-71	1	0,22 кг

В. № подл. 1100115Б И дата 12.05.2016 г.

20.0096-20			
Проводник ЗП2	Стадия	Масса	Масштаб
	Р	0,5	1:5
Лист	Листов 1		
АООТ "РОСЭП"			
ГИП	Ударов	<i>Ударов</i>	
Вед. инж.	Калабашкин	<i>Калабашкин</i>	
Вед. инж.	Амелина	<i>Амелина</i>	



1. Сварку производить электродом Э42А ГОСТ9467-75. Катет шва $h=3$ мм.
2. Проводник ЗП6 изготавливать отрезками длиной не менее трех метров.
3. Масса ЗП6 дана на один метр.

Поз.	Наименование	Кол.	Примечание
Детали			
1	Полоса 5x50 ГОСТ103-76	2	0,1 кг
2	Круг 6 ГОСТ2590-71	1	0,22 кг

В. № подл. 1100115Б И дата 12.05.2016 г.

20.0096-21			
Проводник ЗП6	Стадия	Масса	Масштаб
	Р	0,5	1:5
Лист	Листов 1		
АООТ "РОСЭП"			
ГИП	Ударов	<i>Ударов</i>	
Вед. инж.	Калабашкин	<i>Калабашкин</i>	
Вед. инж.	Амелина	<i>Амелина</i>	