

ТИПОВОЙ ПРОЕКТ

320-55

<https://zavodjbi.com/>
МАЛЫЕ АРХИТЕКТУРНЫЕ ФОРМЫ
И ЭЛЕМЕНТЫ БЛАГОУСТРОЙСТВА
УЛИЦ, ДОРОГ И ПЛОЩАДЕЙ

АЛЬБОМ I

<https://zavodjbi.com/>
ОСТАНОВКИ ОБЩЕСТВЕННОГО ТРАНСПОРТА

ЦЕНТРАЛЬНЫЙ ИНСТИТУТ ТИПОВОГО ПРОЕКТИРОВАНИЯ
ГОЛСТРОИ СССР
Свердловский филиал
620062, г. Свердловск-62, ул. Генеральская, 3-А
Заказ № 4041 инв. № 534-02 тираж 1390
Сдано в печать 30/11 1978г. Цена 2-44

ТИПОВОЙ ПРОЕКТ

320-55

<https://zavodibi.com/>

МАЛЫЕ АРХИТЕКТУРНЫЕ ФОРМЫ И ЭЛЕМЕНТЫ БЛАГОУСТРОЙСТВА УЛИЦ, ДОРОГ И ПЛОЩАДЕЙ

АЛЬБОМ I

СОСТАВ ПРОЕКТА

АЛЬБОМ 0

НОМЕНКЛАТУРА МАЛЫХ АРХИТЕКТУРНЫХ ФОРМ И ЭЛЕМЕНТОВ
БЛАГОУСТРОЙСТВА РЕКОМЕНДАЦИИ

АЛЬБОМ I

ОСТАНОВКИ ОБЩЕСТВЕННОГО ТРАНСПОРТА

АЛЬБОМ II

ЭЛЕМЕНТЫ ИНФОРМАЦИИ И ОСВЕЩЕНИЯ

АЛЬБОМ III

ЭЛЕМЕНТЫ БЛАГОУСТРОЙСТВА

АЛЬБОМ IV

СМЕТЫ

РАЗРАБОТАН ПРОЕКТНЫМ ИНСТИТУТОМ

БЕЛГОСПРОЕКТ

ГЛАВНЫЙ ИНЖЕНЕР ИНСТИТУТА

Смирнов

<https://zavodibi.com/>

А. ТЕЛЕШ

ГЛАВНЫЙ АРХИТЕКТОР ПРОЕКТА

Рыжова Вера / Э.ВИШНЕВСКАЯ /

ПРОЕКТ УТВЕРЖДЕН

ГОССТРОЕМ БССР

ПРИКАЗ №95 ОТ 20 VII 1977г

ВВЕДЕН В ДЕЙСТВИЕ

ИНСТИТУТОМ

БЕЛГОСПРОЕКТ

ПРИКАЗ №175 ОТ 19 IX 1977г

Наименование чертежа	№№ листов	№№ стр
Содержание альбома	1-2	3-4
Пояснительная записка	3-4	5-6
Павильоны остановок общественного транспорта тип I, тип II, тип III	АС-01	7
„ тип IV, тип V, тип VI	АС-02	8
„ Планы тип I, тип II, тип III, тип IV, тип V, тип VI	АС-03	9
„ Металлические стойки М-1А, М-1Б, М-2А, М-2Б. Спецификация	АС-04	10
„ Металлические стойки М-3А, М-3Б, М-4А, М-4Б. Спецификация	АС-05	11
„ Металлические стойки М-5А, М-5Б, М-6. Спецификация.	АС-06	12
„ Металлическая стойка М-6. Спецификация	АС-07	13
„ Металлическая стойка М-7. Спецификация	АС-08	14
„ Металлические детали	АС-09	15
„ Навес Н-1. Спецификация	АС-10	16
„ Деревянные врысья	АС-10	16
„ Фундамент Ф-1	АС-11	17
„ Фундамент Ф-2. Спецификация	АС-12	18
„ Узлы 1-5	АС-13	19
Варианты компоновки секционных скамей тип I и цветочниц тип I, II, III, IV	АС-14	20
Скамья тип I. Скамья ограничитель тип I	АС-15	21
Скамья тип II, тип II А	АС-16	22
Скамья - цветочница тип I	АС-17	27
Скамья - цветочница тип II. Цветочница тип IV	АС-18	24

Наименование чертежа	№№ листов	№№ стр
Скамья-цветочница тип III. Цветочница тип I, II, III	АС-19	25
Скамья-цветочница тип IV	АС-20	26
Скамья-ограничитель тип II	АС-21	27
Скамья тип III	АС-22	28
Скамья тип IV, IV А, V, V А	АС-23	29
Цветочницы тип V, VI, VII, VIII, IX	АС-24	30
Урна тип I, II, III	АС-25	31
Скамьи, цветочницы, урны. Спецификация деревянных элементов условия изготовления	АС-26	32
Скамьи, цветочницы, урны, металлические элементы. Спецификация.	АС-27-30	35-36
Скамьи, цветочницы, урны. Спецификация элементов на изделие.	АС-31-АС-32	37-38
Урна тип IV	АС-33	39
Урна тип V	АС-34	40
Цветочницы сборные, варианты компоновок, секционные цветочницы, варианты композиций	АС-35 АС-36	41-42
Варианты компоновки и крепления остановочн. знака	АС-37	43
Остановочный знак. Монтажные узлы	АС-38	44
„ Номера маршрутов. Общий вид. I вариант	АС-39	45
„ Номера маршрутов. Разрезы	АС-40- АС-41	46-47
„ Номера маршрутов. I вариант. Спецификация. Защелка.	АС-42	48
„ Панель задняя	АС-43	49
„ Крышка	АС-44	50

Инж. пр-та
Ст. архитектор
Г. Мирончик
Г. Борчук

Г. Минск

Остановочные знаки устанавливаются на кронштейнах, или специальных опорах. Остановочные знаки объемные, состоят из металлического короба и остекленных рабочих плоскостей с внутренним освещением. Графические изображения и шрифты см. Альбом 0.

Металлические детали красятся нитроэмалью в заводских условиях. Буквенные и графические изображения (см. Альбом 0) наносятся по трафарету.

Скамьи, цветочницы, урны составляют комплекты оборудования для локальных мест отдыха и ожидания. С их помощью создаются в самые сжатые сроки комфортабельные площадки отдыха на любой территории. При необходимости площадки легко переносятся и устанавливаются на новых местах. Такие площадки могут быть организованы на больших площадях, тротуарах, у входов в здания и т. д. Скамьи, цветочницы, урны выполняют ряд функций:

- являются элементами комфорта и озеленения
- играют декоративную роль, устраняя монотонность поверхностей больших площадей мощений.
- служат регулирующим и организующими элементами, направляя движение пешеходов и транспорта.

В проекте разработана серия скамьей, цветочниц, урн, сборных из типовых деревянных и металлических элементов заводского изготовления.

- 5 типов скамьей

	на деревянных опорах	на металлических опорах
Скамья без спинки	Тип I	Тип IV
Скамья со спинкой	Тип II, IIa	Тип III
Одиночная скамья - банкетка		Тип IVa, V, Va
Скамья - цветочница	Тип I, II, III	Тип IV
Скамья - ограничитель	Тип I	Тип II

- 4 типа цветочниц прямоугольной формы
- 5 типов цветочниц цилиндрической формы
- 5 типов напольных урн.

	Из дерева	Из металла
Урна - контейнер	Тип I	Тип V
Урна для мелкого мусора	Тип II, III	Тип IV

Урны должны иметь фирменную окраску и располагаться на расстоянии 30-50 м друг от друга.

Серию оборудования из ж/б элементов см. Т.П. 320-53 "Малые архитектурные формы и элементы благоустройства жилых зон микрорайонов."

Декоративные вазы - цветочницы из шамота изготавливаются по индивидуальным заказам малыми сериями Художественным фондом БССР (комбинат прикладного искусства г. Ново-Борисов ул. Блюхера, 9)

Все типы оборудования рассчитаны как на одиночное, так и на секционное применение, разработаны в одном модуле и взаимозаменяемы.

Условия изготовления деревянных элементов (брус 84хх84 мм) должны соответствовать ГОСТ 8486-66 "Пиломатериалы хвойных пород" и ГОСТ 7307-75 "Детали деревянные".

Окраска - тонирование с последующим покрытием водостойким лаком

Металлические детали выполняются из углеродистой стали для сборных конструкций по ГОСТ 380-71 марки В5 73 КП2 КЛ 38/23 сварку производить электродами типа Э-42. Красить цветными нитроэмалью.

Альбом состоит из оборудования остановок общественного транспорта и площадок кратковременного отдыха.

Представленные малые формы сборные, секционные, рассчитанные на комплексное применение, состоят из деталей заводского изготовления. Разработанные чертежи должны пройти стадию заводской технологии и подлежат уточнению после изготовления опытных образцов, согласования их с авторами проектов и испытаний готовых изделий в эксплуатации.

Оборудование в альбоме распределено по группам в последовательности, отвечающей их назначению, конструктивным и технологическим признакам

1. Павильоны ожидания общественного транспорта - 6 типов
2. Скамьи, цветочницы, урны - 26 типов
3. Остановочный знак - 2 типа монтажа и установки.
2 варианта остекления 3 типа по назначению:

- номера маршрутов, пиктограмма - условное обозначение останавливающегося транспорта, схема маршрутов.

Остановочные знаки разработаны институтом ВФНИИТЭ проект "Средства информации и малые формы на городском электротранспорте (темы № 6142 и № 761).

Размещение оборудования на остановках общественного транспорта и площадках кратковременного отдыха см. Альбом О

1. Павильоны ожидания общественного транспорта входят в комплект остановок всех видов общественного транспорта (см. Альбом О), служат для концентрации ожидающих пассажиров в определенных для посадки местах, для отдыха, для защиты от непогоды, размещение ряда сопутствующих помещений и устройств: торговых киосков, диспетчерских пунктов, рекламных и информационных стендов и табло.

При размещении павильона следует обеспечивать видимость подъезжающего транспорта. Рекомендуется размещать павильоны на расстоянии от 3 до 6 и от кромки остановочной площадки. Тип павильона назначается в зависимости от интенсивности пассажиропотока и местных условий.

В проекте разработано 6 простейших типов павильонов, состоящих из металлических стоек коробчатого сечения 200х100 мм, кровли навеса 4,2х2 м (деревянные брусы в металлической обойме). Верхний защитный слой - декоративный рубероид.

Для потолка кровли вместо деревянных брусков, возможен вариант с подсветкой, тогда применяется армированное стекло или винилпластовая командриновая пленка (материал освоен комбинатом "Минскотрой" ГОСТ 16398-70, цена 0 р. 76 к. за один кв.)

В зависимости от местных условий павильоны собираются из элементов:

Разработанные типы павильонов состоят:

- из стоек и навеса - тип II, V.

Из стоек, навеса, и стенки - тип IV

Из стоек, навеса, и скамей - тип VI

Из стоек, навеса, стенок и скамей - тип I, III.

Павильоны оборудуются остановочным знаком (номера маршрутов, пиктограмма - схема маршрутов). В качестве дополнительного оборудования могут использоваться информационные табло-указатели маршрутов, объявления, расписания, рекламные стенды, планы-указатели микрорайонов. Скамьи и ветрозащитные стенки крепятся к стойкам, изготавливаются из деревянных брусков 84 х 84 мм.

Металлические детали отделываются цветными нитроэмалью. Деревянные - тонируются с последующим покрытием вождстойким лаком.

Остановочный знак-указатель мест остановок массового городского транспорта разработан 2-х типов: устанавливаемый на узловых и промежуточных остановках с большим пассажирооборотом и на промежуточных остановках с незначительным пассажирооборотом. Первые включают знак с буквенным или символическим изображением вида останавливающегося транспорта и знак с информацией, названием остановки, номером транспорта. Для второго типа добавляется знак с маршрутной схемой.

<https://zavodjbi.com/>

<https://zavodjbi.com/>

1977

МАЛЫЕ АРХИТЕКТУРНЫЕ ФОРМЫ
И ЭЛЕМЕНТЫ БЛАГОУСТРОЙСТВА
УЛИЦ, ДОРОГ И ПЛОЩАДЕЙ.

ПОЯСНИТЕЛЬНАЯ ЗАПИСКА

ТИПОВОЙ ПРОЕКТ

320-55

АЛЬБОМ

I

ЛИСТ

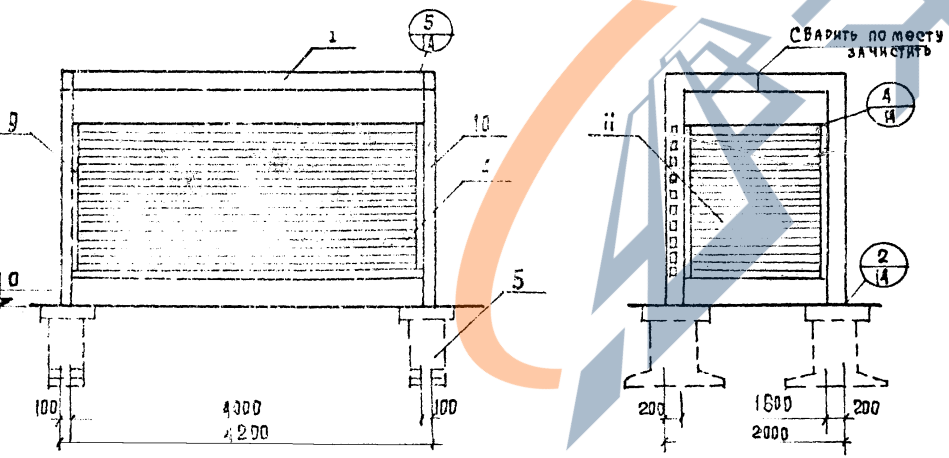
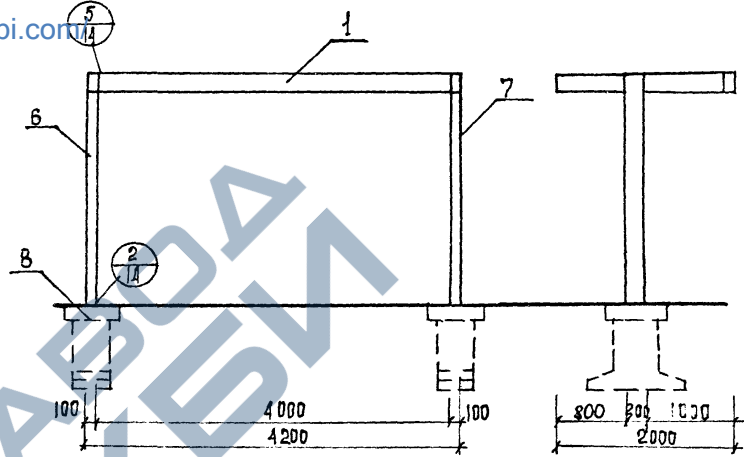
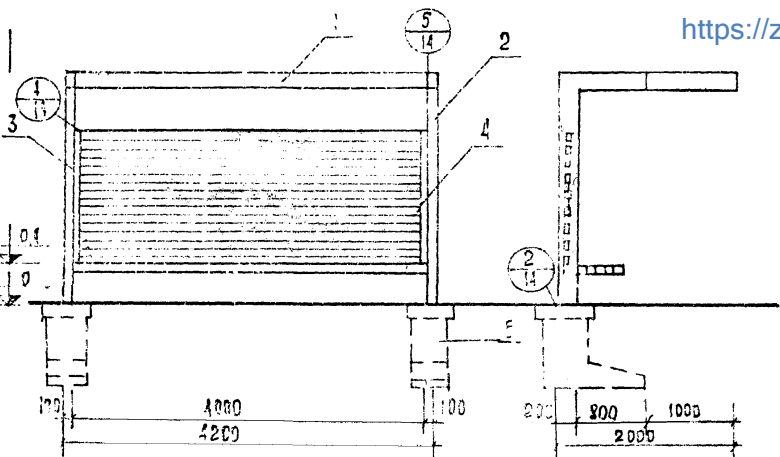
4

ТИП I

<https://zavodjbi.com/>

ТИП I

СТ. АРХИТЕКТ. Ч. А. Г. БОКУН



ТИП П-НА	ПЛОЩАДЬ ЗАСТРОЙКИ	№ ПОЗ	НАИМЕНОВАНИЕ	МАРКА	КОЛ.	ОТДЕЛКА
I	8 м ²	3	СТОЙКА (МЕТАЛЛ)	М-2 А	1	МЕТАЛЛИЧЕСКОЕ ИЗДЕЛИЕ КРАСЯТСЯ ЦВЕТНЫМИ ЭМАЛЯМИ В ЗАВОДСКИХ УСЛОВИЯХ. ЛЕГКО ОБРАБАТЫВАТЬ ВОДОСТОЙКИМИ ЭМАЛЯМИ
		2	—	М-2 Б	1	
		1	НАВЕС	Н-1	1	
		4	БРУС	84x84 L=1000	27	
		5	ФУНДАМЕНТ	Ф-1	2	
II	8 м ²	7	СТОЙКА (МЕТАЛЛ)	М-1 А	1	
		6	—	М-1 Б	2	
		1	НАВЕС	Н-1	1	
III	8 м ²	8	ФУНДАМЕНТ	Ф-2	2	
		9	СТОЙКА (МЕТАЛЛ)	М-3 А	2	
		10	—	М-3 Б	2	
		4	БРУС	84x84	27	
		11	БРУС	Н-1	42	

1977г

МАЛЫЕ АРХИТЕКТУРНЫЕ ФОРМЫ И ЭЛЕМЕНТЫ УДОБСТРОЙСТВА ЧИСТ. ДОРОГ И РАЗЪЕЗДОВ

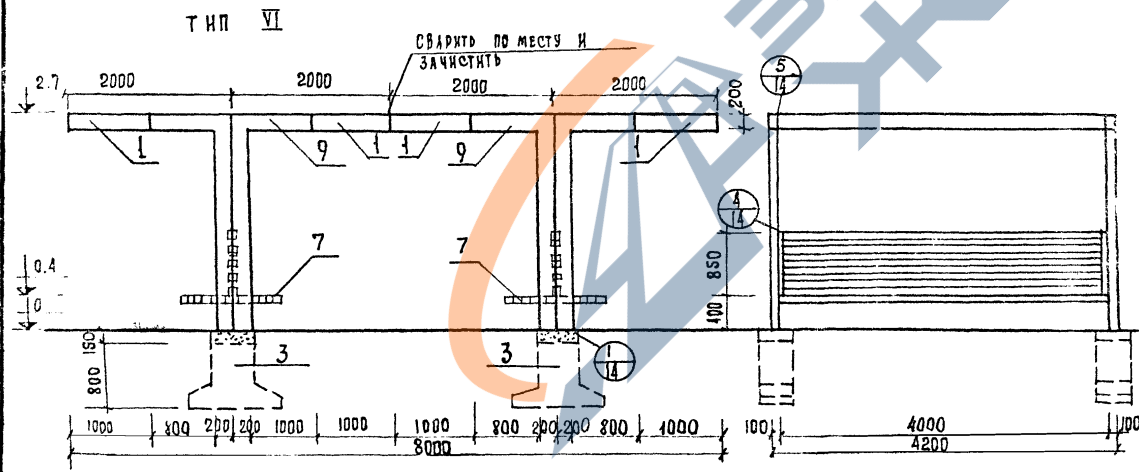
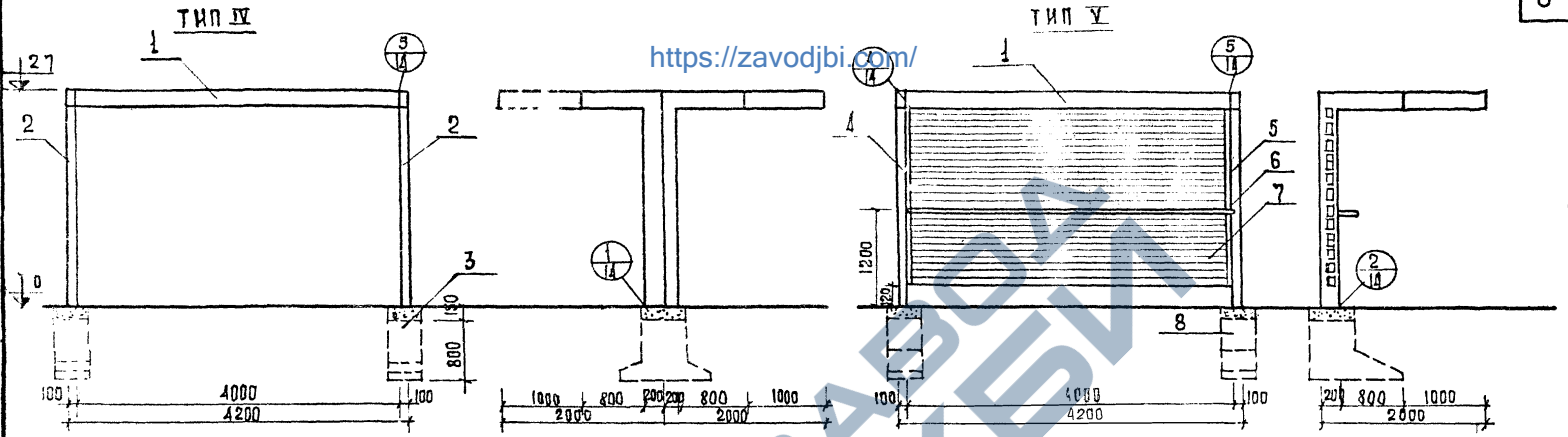
<https://zavodjbi.com/>

ПЛАНЫ ОСТАНОВОК ТИП-I, ТИП-II, ТИП-III
ОБЩЕСТВЕННОГО ТРАНСПОРТА

ТИПОВОЙ ПРОЕКТ
320-55

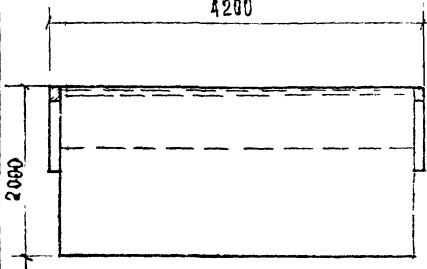
АЛЬБОМ
I

ЛИСТ
АС-01

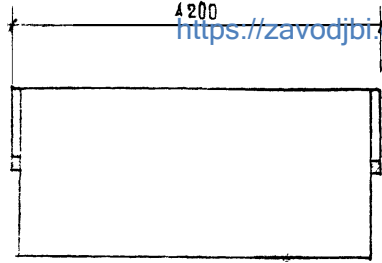


ТИП	КОЛ-ВО	№ ПОС.	НАИМЕН.	МАРКА	КОЛ.	ОТДЕЛКА
IV	16	2	СТОЙКА	М-7	2	МЕТАЛЛИЧЕСКИЕ ИЗДЕЛИЯ КРАСЯТСЯ ЦВЕТНЫМИ ЭМАЛЯМИ ЗАВОДСКИ ИЛИ ОКРАШИВАЮТСЯ ЦВЕТНЫМ ЛАКОВЫМ ПОКРЫТИЕМ
		1	НАВЕС	Н-1	2	
		3	ФУНДАМ.	Ф-2	2	
V	8	4	СТОЙК.	М-5А	1	
		5	—	М-5Б	1	
		1	НАВЕС	Н-1	1	
		7	БРУС	84x84x4000	28	
		8	ФУНДАМ.	Ф-1	2	
VI	32	6	ПОРУЧЕЧЬ	М-8	1	
		9	СТОЙКА	М-6	4	
		1	НАВЕС	Н-1	4	
		7	БРУС	84x84x4000	28	В ДОСТОЙНОЙ ЭМАЛИ
		3	ФУНДАМ.	Ф-2	4	

ТИП I
4200

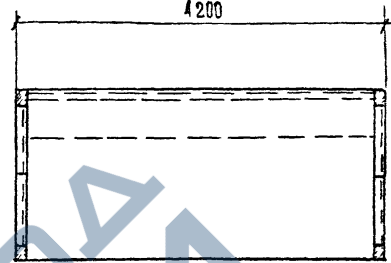


ТИП II
4200

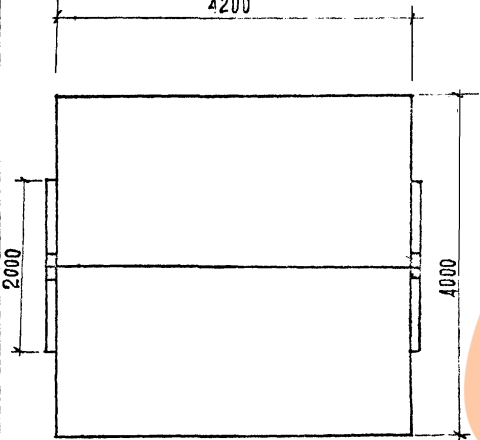


<https://zavodjbi.com/>

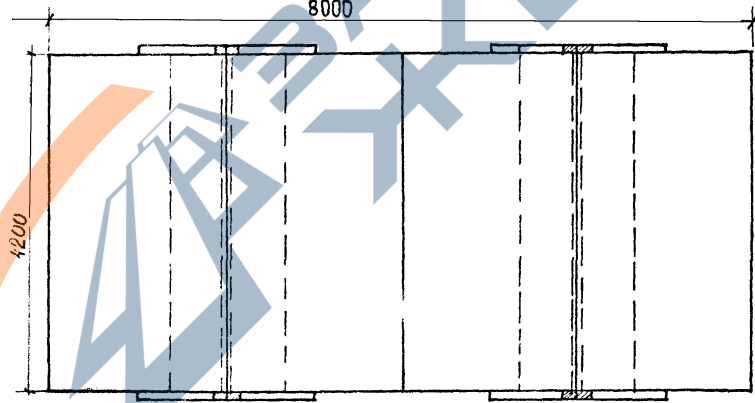
ТИП III
4200



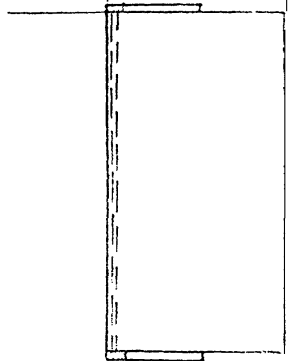
ТИП IV
4200



ТИП V
8000



ТИП VI
2200



И.А. НИКОЛАЕВ
СТ. АРХИТЕКТОР

Г. М. ИНОК.

1977г

Малые архитектурные формы и элементы благоустройства улиц, дорог и площадей

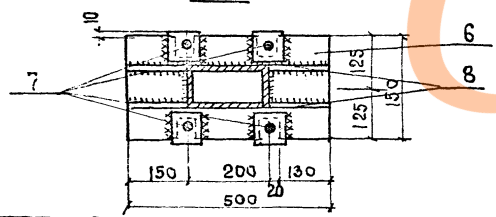
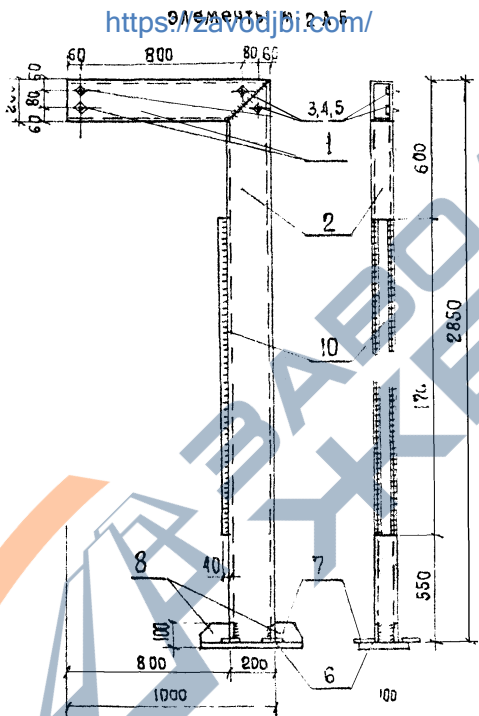
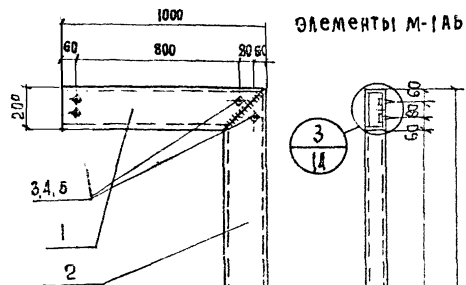
Павильоны остановок общественного транспорта
ТИП-I ТИП-II, ТИП-III
ТИП-IV ТИП-V ТИП-VI
П Л А Н Ы

<https://zavodjbi.com/>

ТИПОВОЙ ПРОЕКТ
320-55

АЛЬБОМ
I

Лист
3



СПЕЦИФИКАЦИЯ МЕТАЛЛА НА ИЗДЕЛИЕ									
МАРКА	№ П/Л	Сечение мм	КОЛ-ВО ШТ	ДЛИНА		МАССА, КГ.		ГОСТ	
				ПОЗ. М.М.	ПОЗ. М.	ПОЗ. ПОЗ.	ПОЗ. ПОЗ.		
	1	□ 200×100×6	1	1000	1.0	25.9	25.9		12336-66
	2	□ 200×100×6	1	2850	2.85	73.9	73.9		12336-66
	3	Болт М 20	4	40	0.16	0.17	0.68		7798-70*
М-1А	4	Гайка М 20	4	—	—	0.063	0.26		5915-70*
М-1Б	5	Шайба 20	4	—	—	0.023	0.10		11371-68*
	6	Лист 250×20	1	500	0.5	1.963	1.963		
	7	Полоса 80×6	4	80	0.32	0.31	1.24		103-57*
	8	Полоса 80×6	4	150	0.60	0.57	2.28	124.0	103-57*
	1	□ 200×100×6	1	1000	1.0	25.9	25.9		12336-66
	2	□ 200×100×6	1	2850	2.85	73.9	73.9		12336-66
	3	Болт М 20	4	40	0.16	0.17	0.68		7798-70*
	4	Гайка М 20	4	—	—	0.063	0.26		5915-70*
М-2А	5	Шайба 20	4	—	—	0.023	0.10		11371-68*
М-2Б	6	Лист 250×20	1	500	0.5	1.963	1.963		
	7	Полоса 80×6	4	80	0.32	0.31	1.24		103-57*
	8	Полоса 80×6	4	150	0.60	0.57	2.28		103-57*
	10	С 80×60×4	1	1700	1.7	9.92	9.92	133.92	8278-75

- 1 Сварные швы типа А и Б шва по периметру примыкания свариваемых элементов
 - 2 Сварку производить электродами типа Э-42
 - 3 Металлические элементы типа Б симметричны элементам типа А
 - 4 Данный лист смотреть совместно с листами 10, 11, 12
 - 5 Деревянные шты прикрепить к швелерам
 - 6 Сварные швы зачистить за подлицо
- по месту глухарями по ГОСТ 11473-75

1977г Малые архитектурные формы и элементы благоустройства. Улиц, дорог и площадей

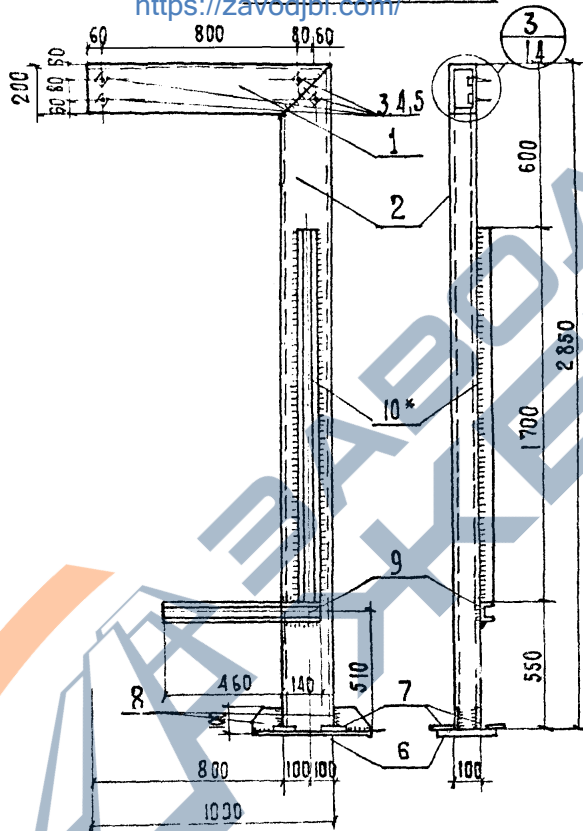
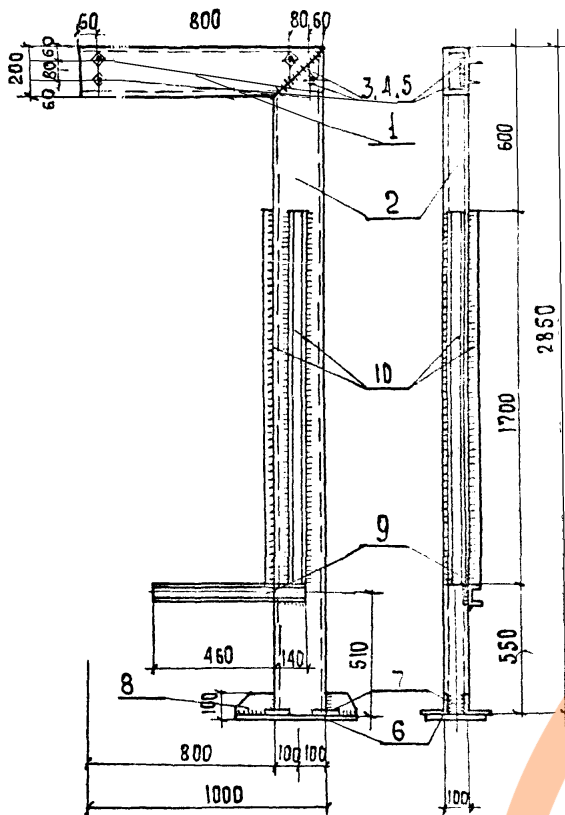
Металлические стонки М-1А, М-1Б, М-2А, М-2Б. Спецификация

типовой проект 320-55
Альбом I
Лист АС-04

Элементы М-3А.Б

Элементы М-4А.Б

<https://zavodjbi.com/>



СПЕЦИФИКАЦИЯ МЕТАЛЛА НА ИЗДЕЛИЕ									
МАРКА	№ П/П	сечение мм	кол шт.	Длина		МАССА, КГ		МАРКА	ГОСТ
				ПОЗ. мм.	ВСЕХ ПОЗ. А	ВСЕХ ПОЗ.	ВСЕХ ПОЗ.		
М-3а, М-3б, М-4а, М-4б	1	□200×100×6	1	1000	1,0	25,9	25,9		12336-66
	2	□200×100×6	1	2850	2,85	73,9	73,9		12336-65
	3	Болт М 20	4	40	0,16	0,17	0,58		7798-70
	4	Гайка М 20	4			0,063	0,26		5915-70*
	5	ЩАЙБА 20	4			0,023	0,10		11371-68*
	6	Лист 250×20	1	500	0,3	19,63	19,63		
	7	Полоса 80×6	4	80	0,32	0,31	1,24		103-57*
	8	Полоса 80×6	4	150	0,60	0,57	2,28		103-57*
	9	□ 80×60×4	1	600	0,60	3,50	3,50		8278-75
М-3	10	□ 80×60 ×4	2	1700	3,40	9,92	19,25	147,38	8278-75
М-4	10	□ 80×60 ×4	1	1700	1,60	9,92	9,92	137,42	8278-75

1. Сварные швы типа „А“ и шва-по периметру примыкания свариваемых элементов
2. Сварку производить электродами типа Э-42
3. Металлические элементы типа „В“ симметричны элементам типа „А“
4. Данный лист смотреть совместно с листами АС-5, АС-10, АС-14
5. Деревянные щиты прикрепить к швелерам по месту глухарями по ГОСТ 11473-75
6. Сварные швы зачистить за подлиц

Гл. инж. пр-та
Ст. архитектор

г. Минск

1977г

Малые архитектурные формы и элементы благоустройства улиц, дорог и площадей

<https://zavodjbi.com/>

Металлические стойки М-3А, М-3Б, М-4А, М-4Б Спецификация

Типовой проект
320-55

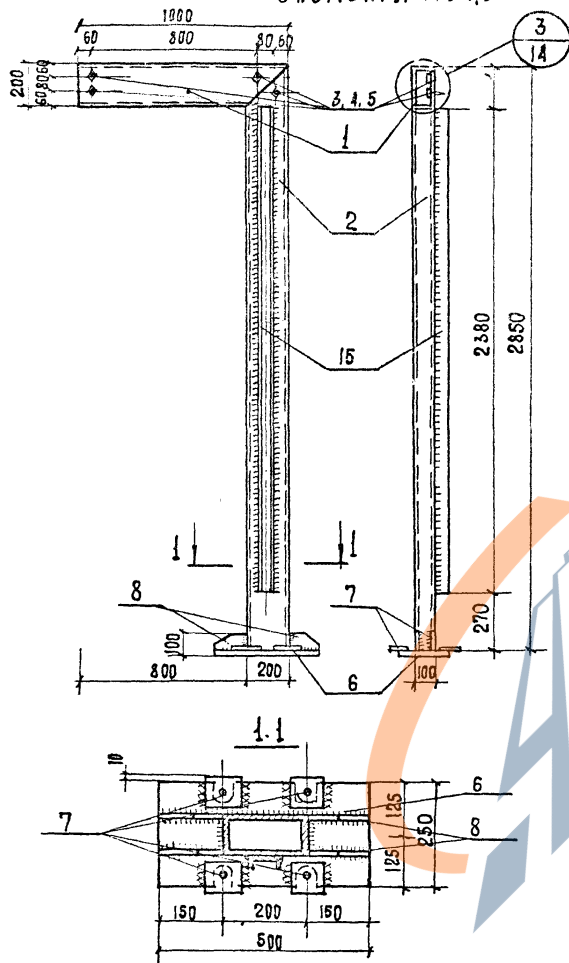
Альбом
I

Лист
АС-05

Элементы МБА,Б

ЭЛЕМЕНТ М-8

<https://zavodjbi.com/>



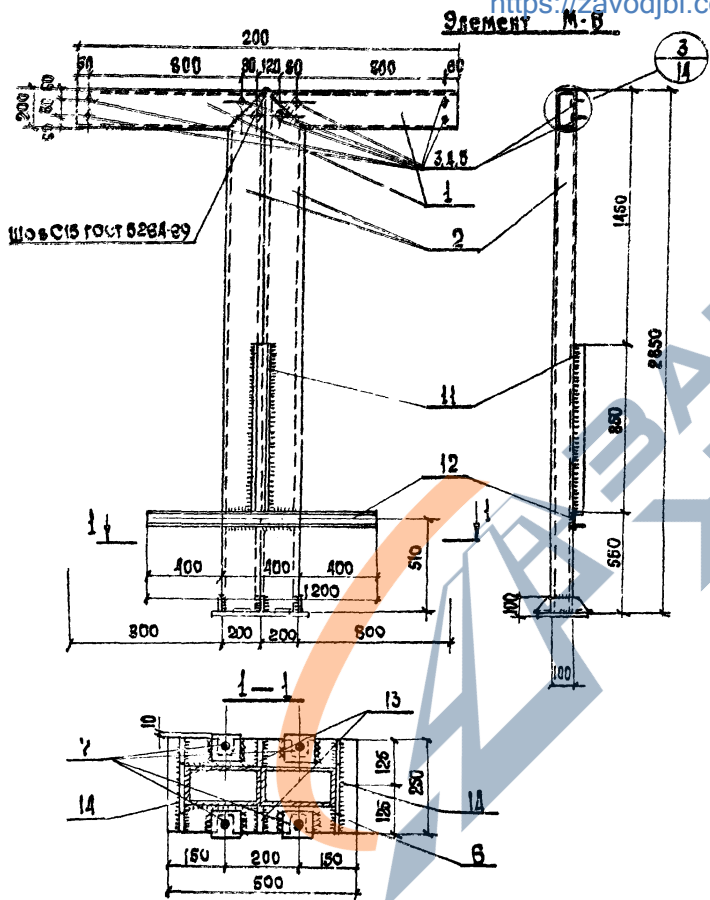
СПЕЦИФИКАЦИЯ МЕТАЛЛА НА ИЗДЕЛИЕ									
МАРКА	№	сечение	кол.	ДЛИНА		МАССА КГ.		МАРКА	ГОСТ
				шт.	мм	ВСЕГО ПОЗ	ВСЕГО ПОЗ		
М-5А М-5Б	1	□ 200×100×6	1	1000	1,0	25,9	25,9		12336-66
	2	□ 200×100×6	1	2850	2,85	73,9	73,9		12336-66
	3	Болт М 20	4	40	0,16	0,17	0,68		7798-70*
	4	Гайка М 20	4			0,063	0,26		5915-70*
	5	Шайба 20	4			0,023	0,10		11371-68*
	6	Лист 250×20	1	500	0,5	19,63	19,63		
	7	Полоса 80×6	4	80	0,32	0,31	1,24		103-57*
	8	Полоса 80×6	4	150	0,60	0,57	2,28		103-57*
М-7	15	□ 80×60 БД	1	2380	2,38	13,75	13,75	13773	8278-75
М-7	16	Ф 50 АІ	1	4200	4,2	64,76	64,76	64,8	2590-71

1. Сварные швы: шов 4 мм и шва по периметру примыкания свариваемых элементов
2. Сварку производят электродом 9-42
3. Металлические элементы типа „Б“ симметричны элементам типа „А“
4. Дачны й лист смотреть совместно с листами АС 10, АС 14
5. Деревянные диты крепите к щеделерам
6. Сварные швы зачищать за покраску

<https://zavodjbi.com/>

ДИРЕКТОР	ДИР. УЧ. РАБОТ	ДИР. УЧ. РАБОТ	ДИР. УЧ. РАБОТ
С. А. МАНЧУК	В. А. ЛЕСИНСКИЙ	В. А. ЛЕСИНСКИЙ	В. А. ЛЕСИНСКИЙ
С. А. МАНЧУК	В. А. ЛЕСИНСКИЙ	В. А. ЛЕСИНСКИЙ	В. А. ЛЕСИНСКИЙ
С. А. МАНЧУК	В. А. ЛЕСИНСКИЙ	В. А. ЛЕСИНСКИЙ	В. А. ЛЕСИНСКИЙ
С. А. МАНЧУК	В. А. ЛЕСИНСКИЙ	В. А. ЛЕСИНСКИЙ	В. А. ЛЕСИНСКИЙ

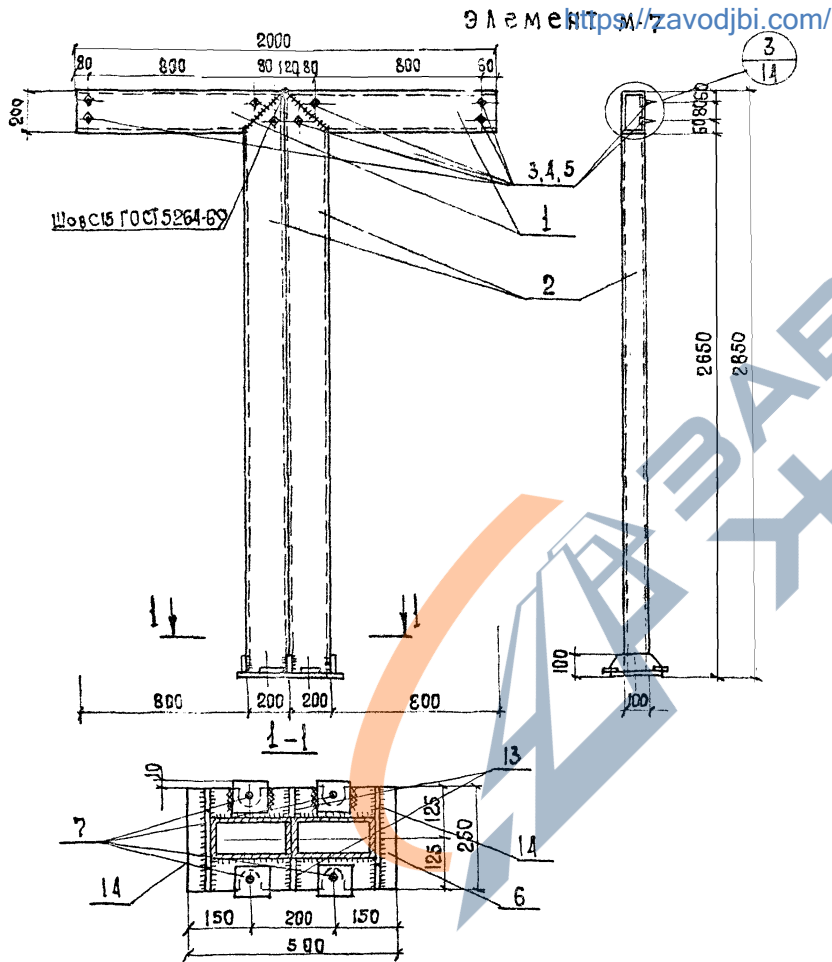
БЕЛГОСПРОЕК
Г. МАНЧУК



СПЕЦИФИКАЦИЯ МАТЕРИАЛА НА ЭЛЕМЕНТ								
МАРКА	П/п	№ сечения	КОЛ-ВО	ДЛИНА		МАССА		ГОСТ
				ПОС. ММ	ПОС. ММ	ПОС. КГ	ПОС. КГ	
	1	□ 200×100×8-6	2	1000	20	25,9	51,8	12336-85
	2	□ 200×100×8-6	2	2830	5,7	73,9	147,8	12336-85
	3	Болт М 20	8	40	0,32	0,17	1,36	7798-70
	4	Гайка М 20	8	—	—	0,053	0,52	5916-73*
	5	Шайба 20	8	—	—	0,023	0,20	11571-68*
М-6	6	Лист 250×20	1	500	0,6	1963	19,63	
	7	Полоса 80×6	4	80	0,32	0,31	1,24	103-57*
	11	□ 80×60×4	1	850	0,35	4,35	4,95	8278-75
	12	□ 80×60×4	1	1200	1,2	7,0	7,0	8278-75
	13	Полоса 80×8	2	80	0,16	0,31	0,52	103-57*
	14	Полоса 80×8	2	250	0,50	0,35	1,90	103-57*

1. Сварные швы по 4 мм по периметру при закрытии свариваемых элементов
2. Сварку производить электродами типа Э-42
3. Данный лист смотреть совместно с листами АС-04Ж
4. Деревянные штыри крепить к швеллерам по месту гайками по ГОСТ 1173-75
5. Сварные швы зачистить за поддоно

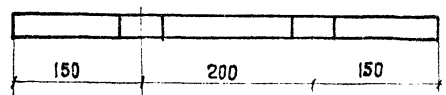
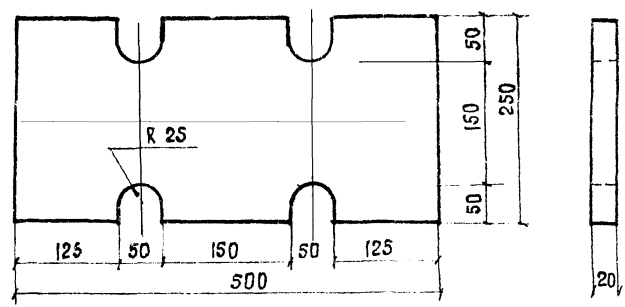
1977	Малые архитектурные формы и элементы благоустройства улич. дорог и площадей	Металлическая стойка. Спецификация	типовой проект 320-55	ААБ0М I	ЛСТ АС-07
------	---	------------------------------------	--------------------------	------------	--------------



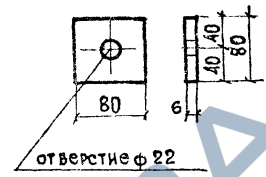
Спецификация металла на изделие									
МАРКА	№ ПОП	сечение мм	КОЛ ШТ	ДЛИНА		МАССА, кг		УАВРКА	ГОСТ
				ПОЗ мм	КОСк ПОЗ м	ПОЗ	Всех ПОЗ		
М-7	1	□ 200×100×6	2	1000	2,0	25,9	51,8		12336-66
	2	□ 200×100×6	2	2850	5,7	73,9	147,8		12336-66
	3	БОЛТ М 20	8	40	0,32	0,17	1,36		7798-70*
	4	ГАЙКА М 20	8	—	—	0,063	0,52		5915-70*
	5	ШАЙБА 20	8	—	—	0,025	0,20		11371-68*
	6	ЛИСТ 250×20	1	500	0,5	19,63	19,63		
	7	ПОЛОСА 80×6	4	80	0,32	0,31	1,24		103-57*
	13	ПОЛОСА 80×6	2	80	0,16	0,31	0,62		103-57*
	14	ПОЛОСА 80×6	2	250	0,50	0,95	1,90		103-57*

- 1 Сварные швы: 4 мм и ш по периметру примыкания свариваемых элементов
- 2 Сварку производить электродами типа Э-42
- 3 Данный лист смотреть совместно с листами АС-10, АС-14
- 4 Сварные швы зачистить за подлицо

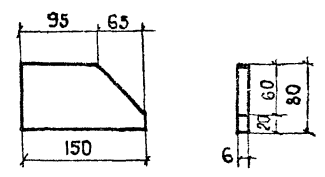
ПОЗИЦИЯ 6



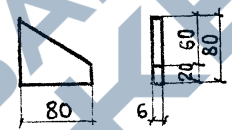
<https://zavodjbi.com/> ПОЗИЦИЯ 7



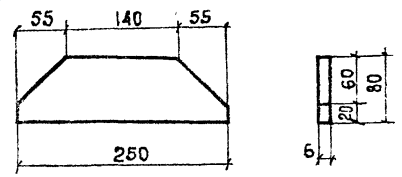
ПОЗИЦИЯ 8



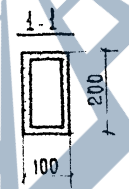
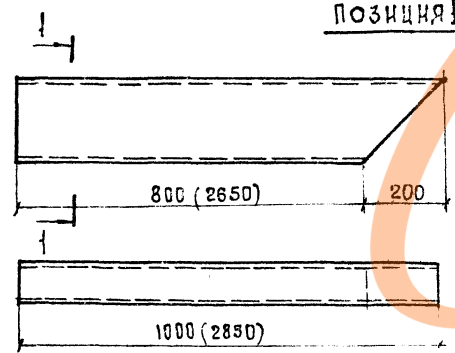
ПОЗИЦИЯ 13



ПОЗИЦИЯ 14



ПОЗИЦИЯ 1 (2)



1. ДАННЫЙ ЛИСТ СМОТРЕТЬ СОВМЕСТНО С ЛИСТАМИ АС-5 ÷ АС-9

УПРАВЛЕНИЕ
Г. БОКУН
СТ. АРХИТЕКТ
6

1977

МАЛЫЕ АРХИТЕКТУРНЫЕ ФОРМЫ И ЭЛЕМЕНТЫ БЛАГОУСТРОЙСТВА УЛИЦ, ДОРОВ И ПЛОЩАДЕЙ

МЕТАЛЛИЧЕСКИЕ ДЕТАЛИ

<https://zavodjbi.com/>

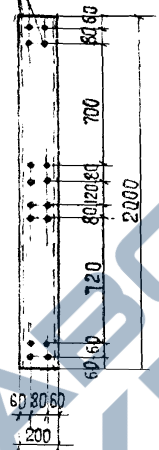
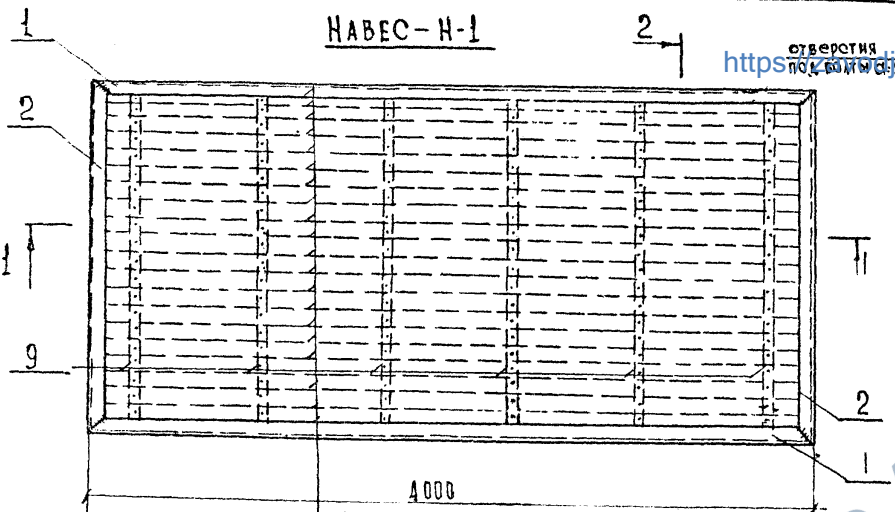
ТИПОВОЙ ПРОЕКТ
320-55

АЛББОМ
I

ЛИСТ
АС-09

НАВЕС-Н-1

<https://zavodjbi.com/>



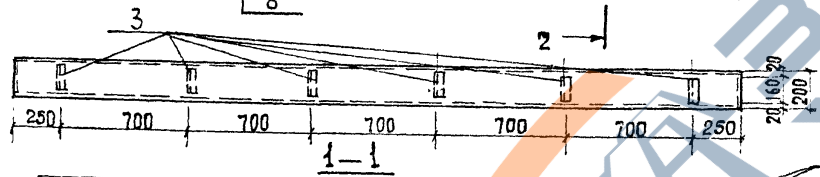
СПЕЦИФИКАЦИЯ МЕТАЛЛА НА ИЗДЕЛИЕ

МАРКА	№ П	Сечение мм	кол шт.	Длина		Масса кг		ГОСТ
				ПОЗ мм	Всех ПОЗ м	ПОЗ	Всех ПОЗ	
Н-1	1	[200x60x5	2	4000	8,0	47,6	95,2	8278-75
	2	[200x60x5	2	2000	4,0	23,8	47,6	8278-75
	3	L 56x56 2-5	12	160	1,92	0,68	8,20	8509-72
	4	Болт М 12	24	70	1,68	0,08	1,92	7798-70*
	5	Гайка М 12	24	—	—	0,015	0,36	5915-70*
	6	Шайба 12	24	—	—	0,007	0,17	11371-68*
	7	Полоса 40x4	24	120	2,88	0,13	3,53	103-57*

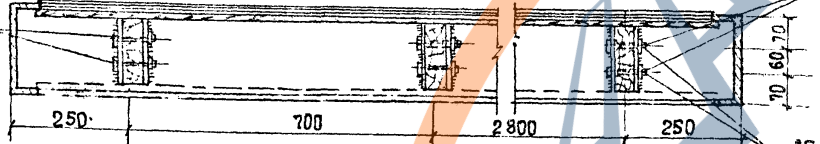
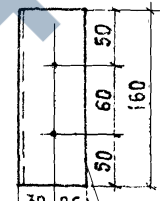
Г. ВУЖИЧ

А. С. ПИЩА

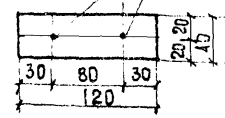
А. С. ПИЩА



ПОЗИЦИЯ 3



ПОЗИЦИЯ 7



МАРКА	№ ПОЗ	РАЗМЕРЫ, мм			кол. шт.	объем м³	ГОСТ
		е	б	н			
Н-1	8	1975	100	13	19	0,067	8486-66
	9	3920	160	40	6	0,150	8486-66
					≤	0,21	
БРУС	10	1580	84	84	1	0,011	8486-66
БРУС	11	3980	84	84	1	0,028	8486-66

1. Верхние доски навеса пок гвываются:
- 2мя слоями толк на битумной мастике,
- слоем бршированного рубероида.
2. Нижняя обшивка из досок 0,058м³ монтируется после монтажа.
3. Доски позиции 8 прибить гвоздями.
4. Обарку пронзвдсти электродами типа 9-42

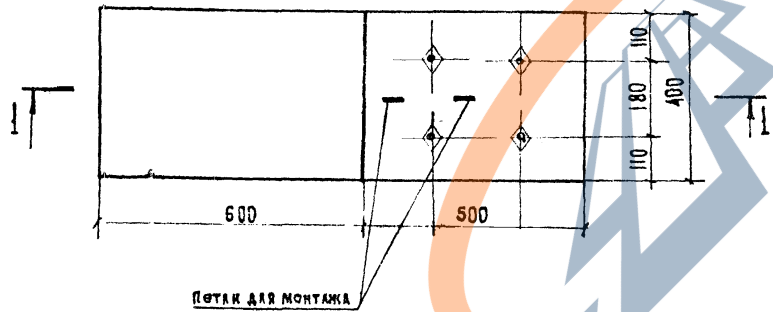
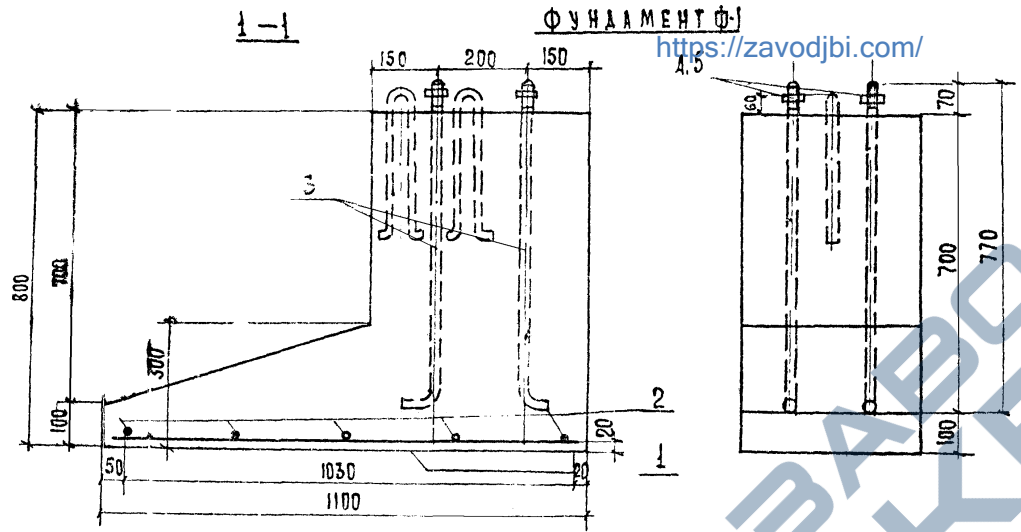
1977г Малые архитектурные формы и элементы благоустройства улиц, дворов и площадей

НАВЕС Н-1 СПЕЦИФИКАЦИЯ. ДЕРЕВЯННЫЕ БРУСЬЯ

<https://zavodjbi.com/>

ТИПОВОЙ ПРОЕКТ 320-55 АЛЬБОМ I ЛИСТ АС 10

<https://zavodjbi.com/>



ХАРАКТЕРИСТИКА ИЗДЕЛИЙ			
МАССА ЭЛЕМЕНТА	T	0.53	
ОБЪЕМ БЕТОНА	м ³	0.21	
РАСХОД СТАЛИ	Всего на 1м ³ бетона	1033	
	кг.	55.70	
МАРКА БЕТОНА	Растяжение осевое R _p	кг/см ²	75
	Призмента прочность R _{пр}	кг/см ²	90
	по морозостойкости	Мрз	200

АРМАТУРНЫЕ ИЗДЕЛИЯ				
НАИМЕН	МАРКА	КОЛ-ВО ШТ.	ОБЩАЯ МАССА, КГ.	№ ЛИСТА
СЕТКА	С-1	1	0.99	
БОЛТ	М 20	4	8.39	
ГАЙКАШАЯ	М 20	4	0.35	
Всего:			1033	

ВЫБОРКА СТАЛИ				
Φ мм	ДЛИНА м	МАССА КГ.	№ ГОСТА и R _с АРМАТУРЫ, КГ/СМ ²	
4 В1	1.8	0.175	2590-71; 3150	
5 В1	5.3	0.815	2590-71; 3150	
20 А1	3.4	8.385	2590-71; 2150	
10 В1	1.5	0.93	2590-71; 250	

- 1) Длинные листы смотреть совместно с листом АС-13
- 2) Спецификация металла и позиция на листе АС-13
- 3) Петли после монтажа срезать

<https://zavodjbi.com/>

1977г. Мелкие архитектурные формы и элементы благоустройства улиц, дворов и площадей

ФУНДАМЕНТ Ф-1

ТИПОВОЙ ПРОЕКТ 320-55	АЛЬБОМ I	ЛИСТ АС-14
--------------------------	----------	---------------

ГЛАВНЫЙ ПРОЕКТИРОВЩИК
О. В. МИРОШНИК
С. В. БОРИСОВ

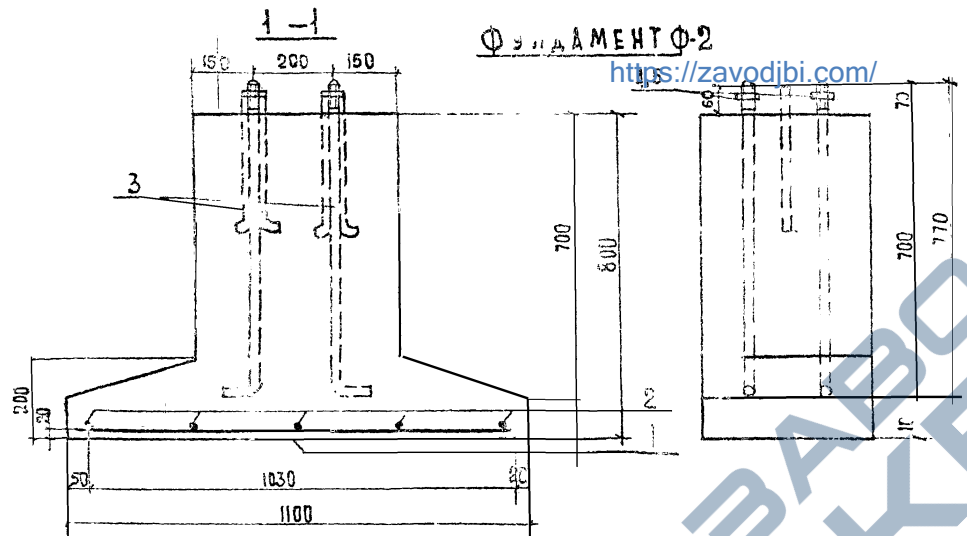
Г. МИНСК

ФУНДАМЕНТ Ф-2

<https://zavodjbi.com/>

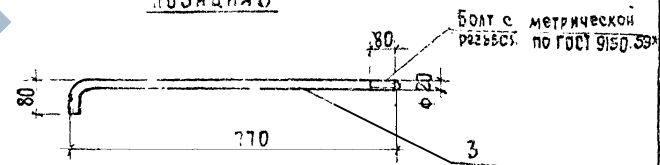
СПЕЦИФИКАЦИЯ МЕТАЛЛА ИЛИ ИЗДЕЛИЯ

Марка	N сечения	кол.	мм	Длина		Масса кг		ГОСТ
				ПОЗ	ВСЕГ	ПОЗ	ВСЕГ	
С-1	1	5	Ф5ВІ	1060	5,3	0,103	0,915	2590-71
	2	5	Ф4ВІ	360	1,8	0,035	0,175	2590-71
	3	4	Болт М 20	850	3,4	2,096	8,385	2590-71
	4	4	Гайка М 20	—	—	0,063	0,252	5915-70*
	5	4	Шайба 20	—	—	0,023	0,092	9,75 11371-68*
Петля	∅ 10ВІ	2	750	1,5	0,464	0,928	10,68	2590-71

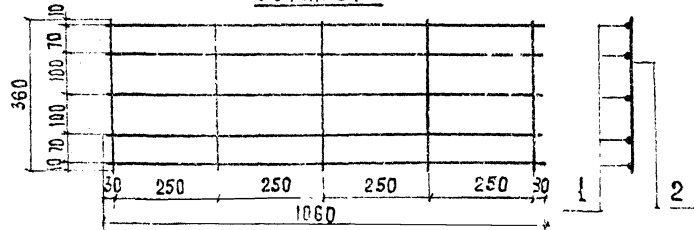


Аннот. лист смотреть совместно с листом АС-12
 АБЯИЦ: РАСХОДА МАТЕРИАЛА НА ЛИСТЕ АС-12
 3. Петли после монтажа сбрызгать

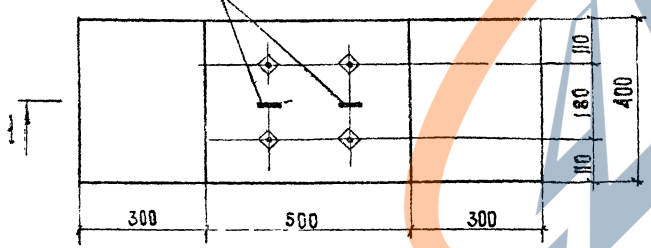
ПОЗИЦИЯ 3



Сетка С-1

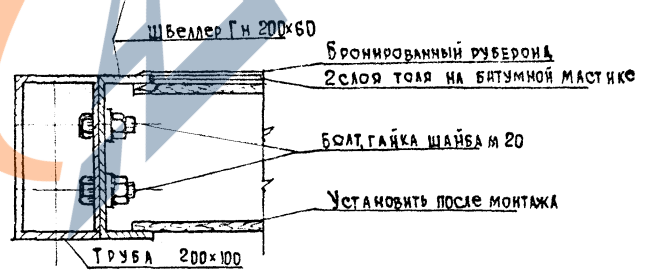
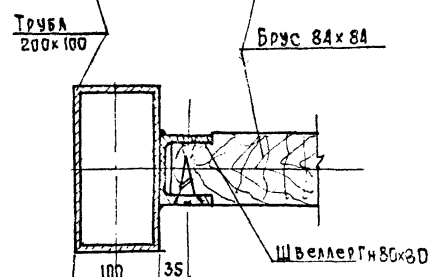
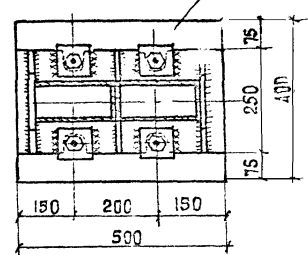
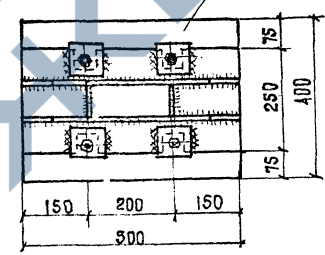
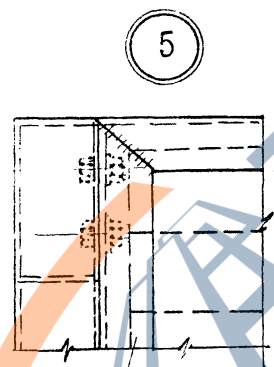
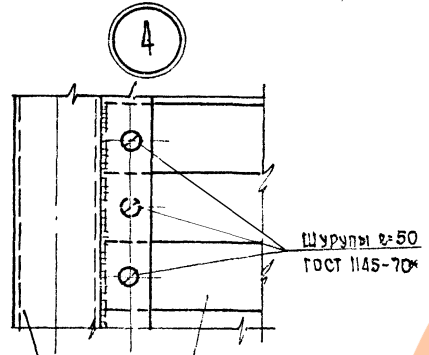
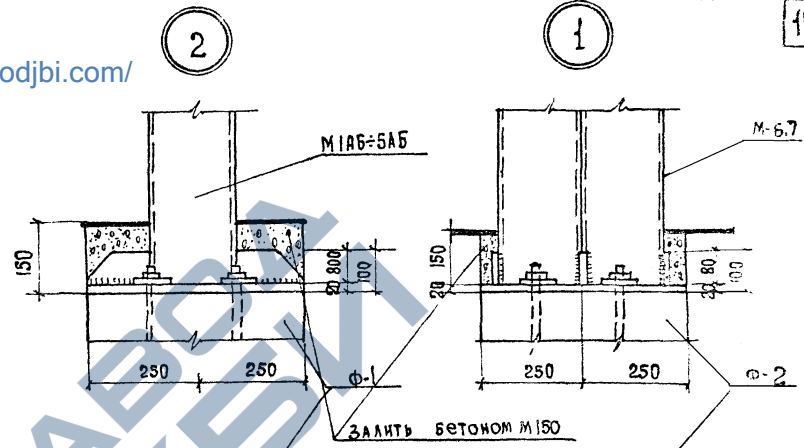
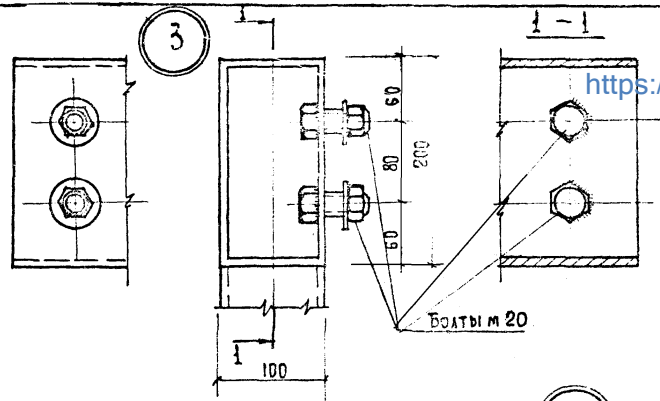


Петли для монтажа



<https://zavodjbi.com/>

<https://zavodjbi.com/>



ГЛАВ. ИНЖ. ПР-ТА
СТ. АРХИТЕКТ.
В. МИРОШНИК
Г. БОКУН

Г. М. НИКО

1977г. МАЛЫЕ АРХИТЕКТУРНЫЕ ФОРМЫ
И ЭЛЕМЕНТЫ БЛАГОУСТРОЙСТВА
УЛИЦ, ДОРОГ И ПЛОЩАДЕЙ

<https://zavodjbi.com/>

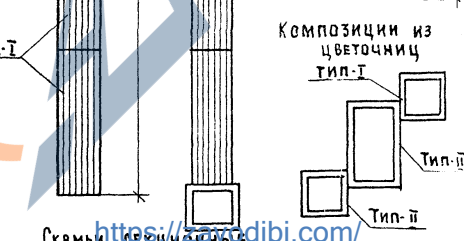
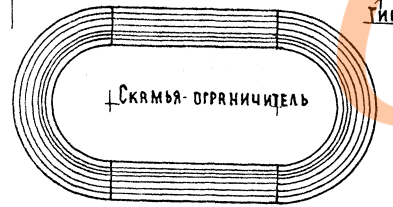
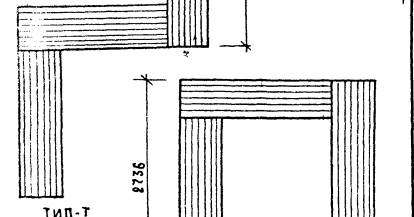
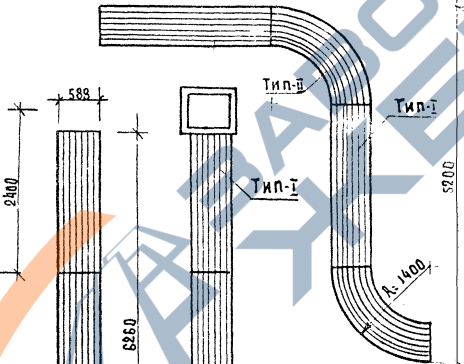
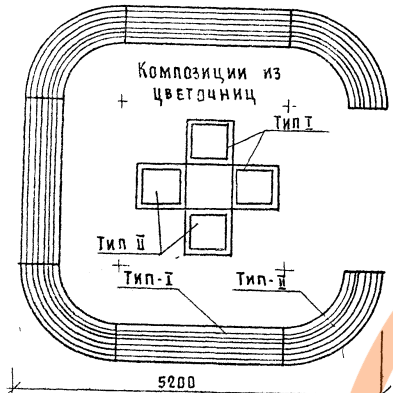
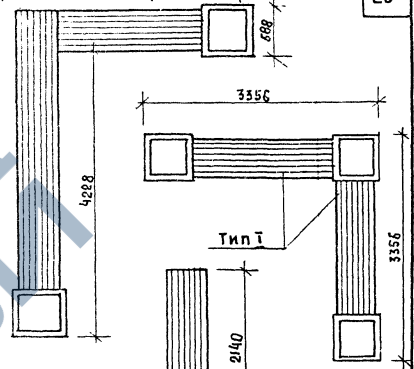
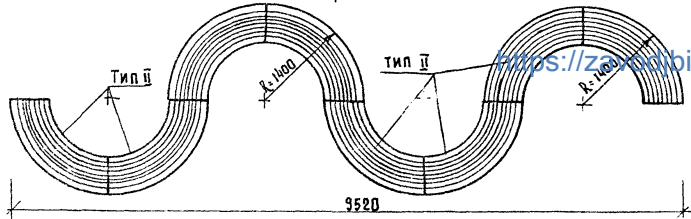
УЗЛЫ 1 ÷ 5

ТИПОВОЙ ПРОЕКТ 320-55	АЛЬБОМ I	ЛИСТ АС-13
--------------------------	-------------	---------------

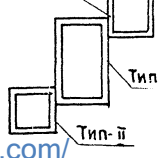
Скамья ограничитель секционная

Композиции из цветочниц

Скамьи-цветочницы



Композиции из цветочниц Тип-I



Скамьи секционные

1977

Малые архитектурные формы и элементы благоустройства улиц, дорог и площадей.

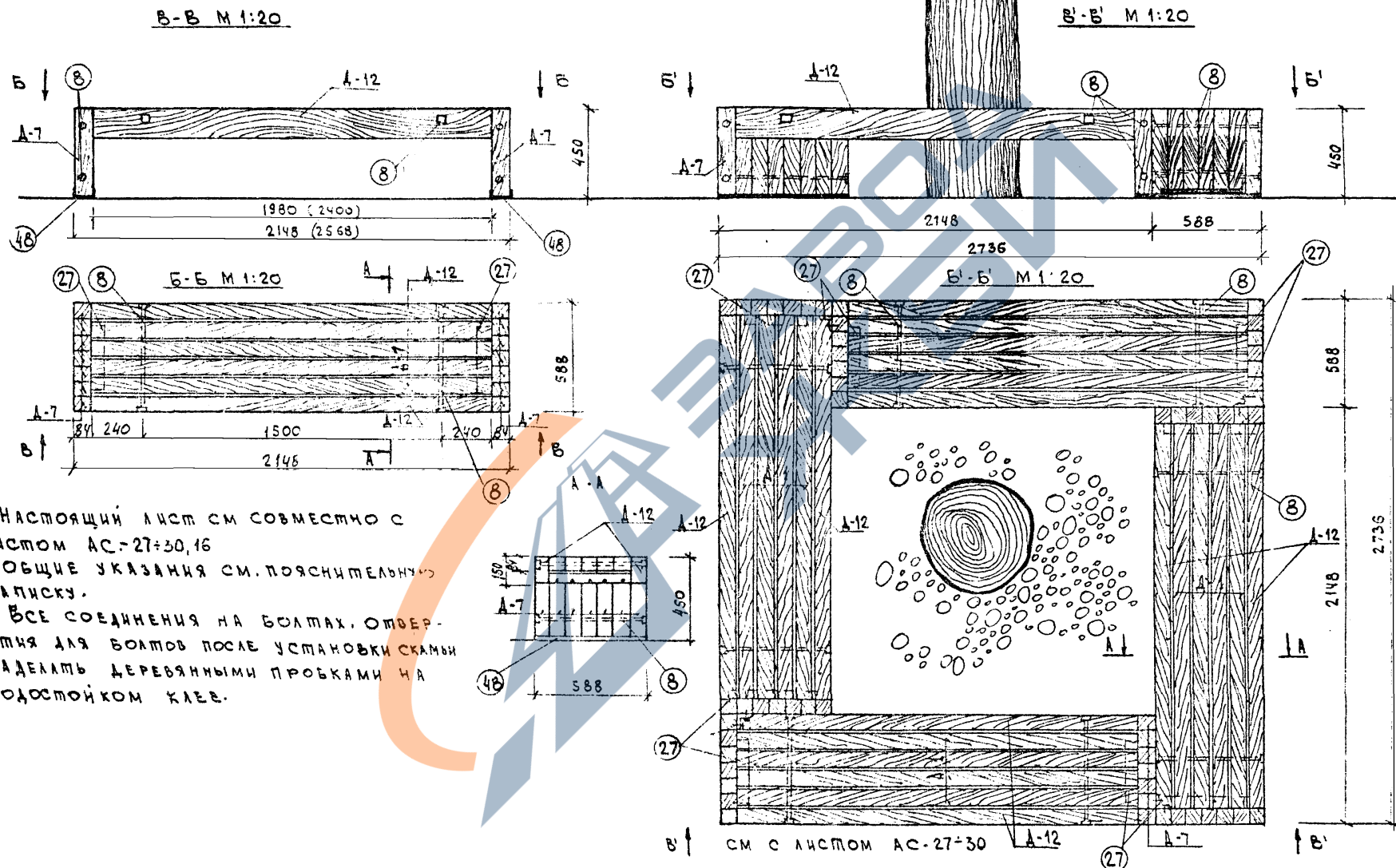
Варианты компоновки секционных скамей, скамей-цветочниц

Типовой проект 320-55

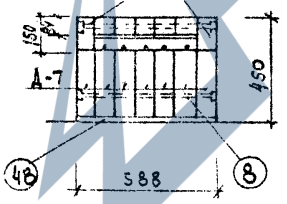
Альбом I

Лист АС-14

<https://zavodjbi.com/>



1. Настоящий лист см совместно с листом АС-27+30,16
2. Общие указания см. пояснительный записку.
3. Все соединения на болтах. Отверстия для болтов после установки скамьи заделать деревянными пробками на водостойком клею.

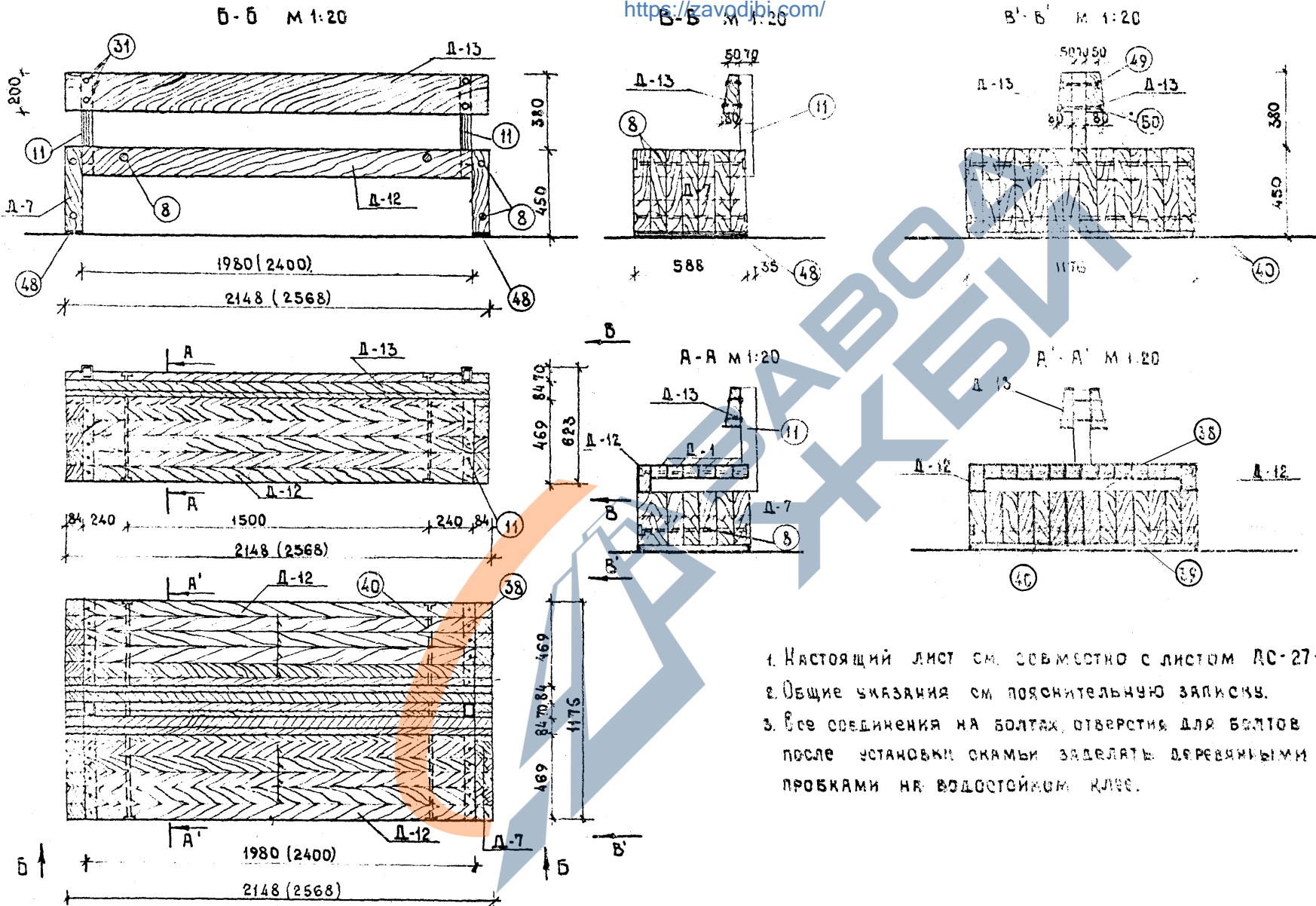


Б-Б М 1:20
 Б'-Б' М 1:20
 Б-Б М 1:20
 Б'-Б' М 1:20
 А-А
 см с листом АС-27-30

Г. МИНСК
 И.А. Д. К. П. Ш. Ш.
 Р. У. К. П. Р. А. Р. Ш. Ш.
 В. М. И. Р. О. Н. Ч. И. Е.
 В. С. А. Р. О. В. А.

1977	Малые архитектурные формы и элементы благоустройства улиц, дорог и площадей.	https://zavodjbi.com/ Скамья тип I Скамья-ограничитель тип I	Типовой проект 320-55	Альбом I	Лист АС-15
------	--	---	--------------------------	-------------	---------------

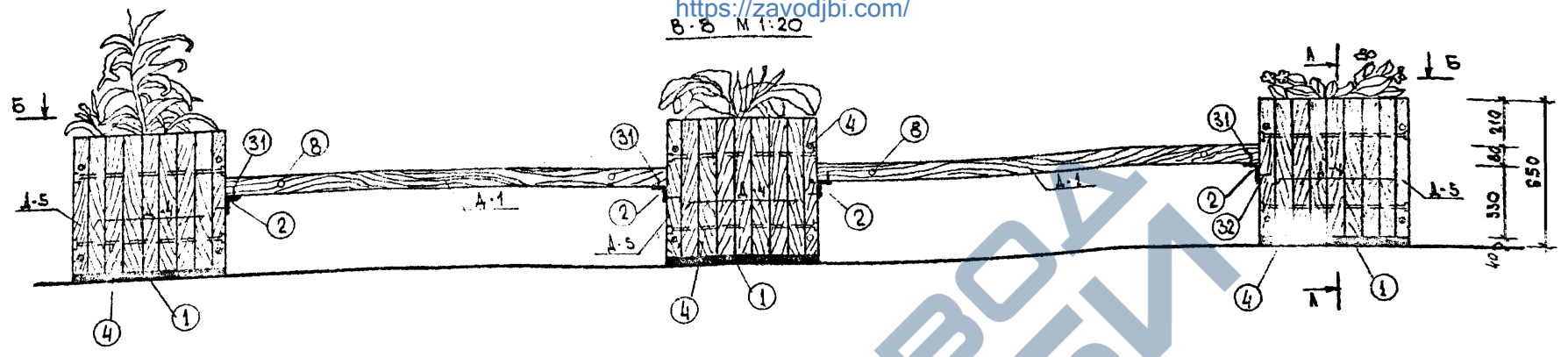
<https://zavodjbi.com/>



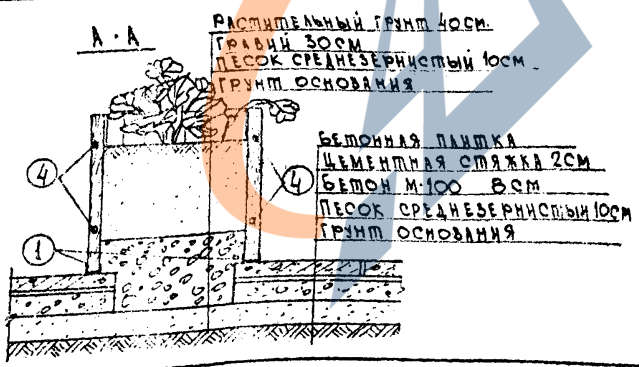
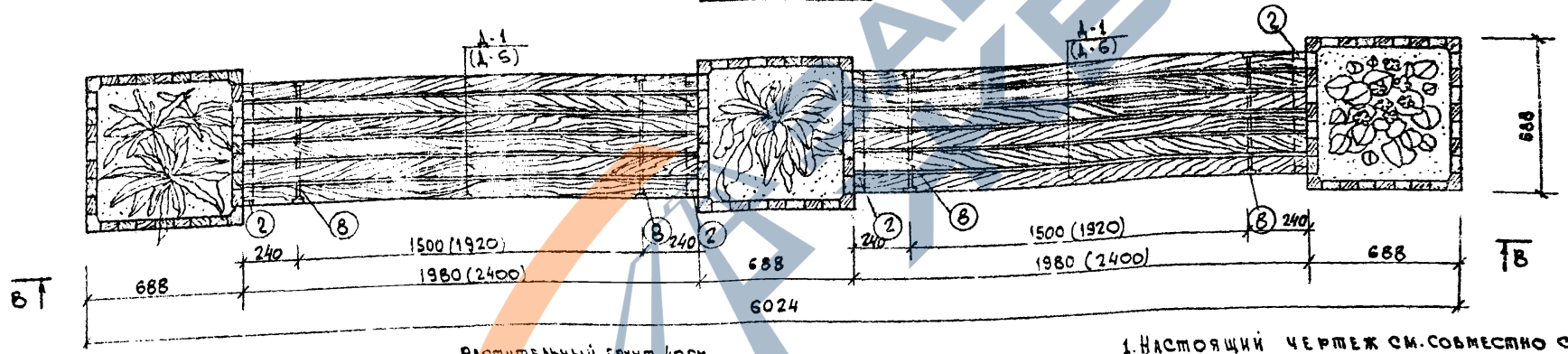
1. Настоящий лист см. совместно с листом РС-27+30,26
2. Общие указания см пояснительную записку.
3. Все соединения на болтах, отверстия для болтов после установки скамьи заделывать деревянными пробками на водостойком клее.

1977г.	Малые архитектурные формы и элементы благоустройства улиц, дорог и площадей.	Скамья тип II, тип II-A. https://zavodjbi.com/	ТИПОВОЙ ПРОЕКТ 320-55	АЛЬБОМ I	ЛИСТ РС-16
--------	--	--	--------------------------	-------------	---------------

<https://zavodjbi.com/>
 В-Б М 1:20



Б-Б М 1:20



1. Настоящий чертёж см. совместно с листом АС-26
2. Общие указания см. пояснительную записку
3. При установке цветочницы на асфальтовое или бетонное основание устраивается дно из оцинкованной жести или штампованного полиэтилена.
4. Все соединения на болтах, после монтажа скамьи цветочницы отверстия для болтов заделать деревянной пробкой.

Б. МИРОШНИК
 Б. САТОВА
 А. ИЖ. ПР. МА
 В. П. АР.

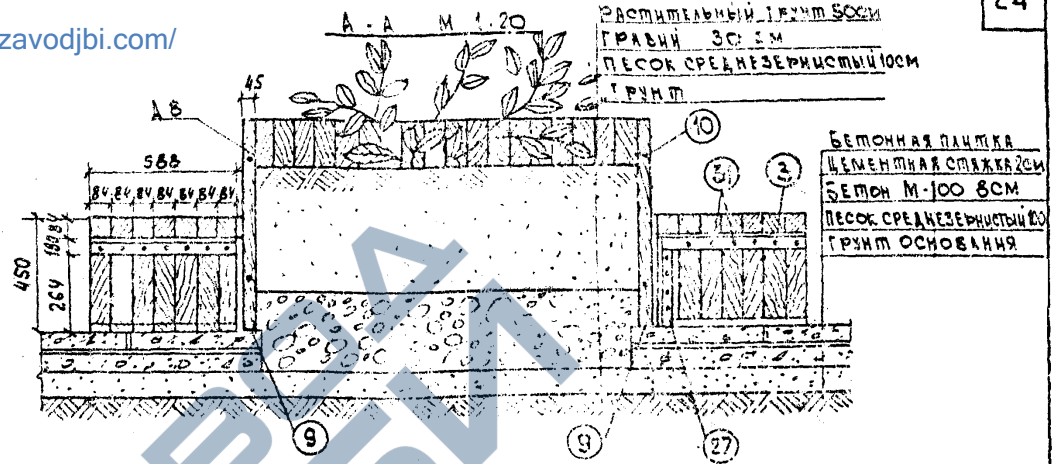
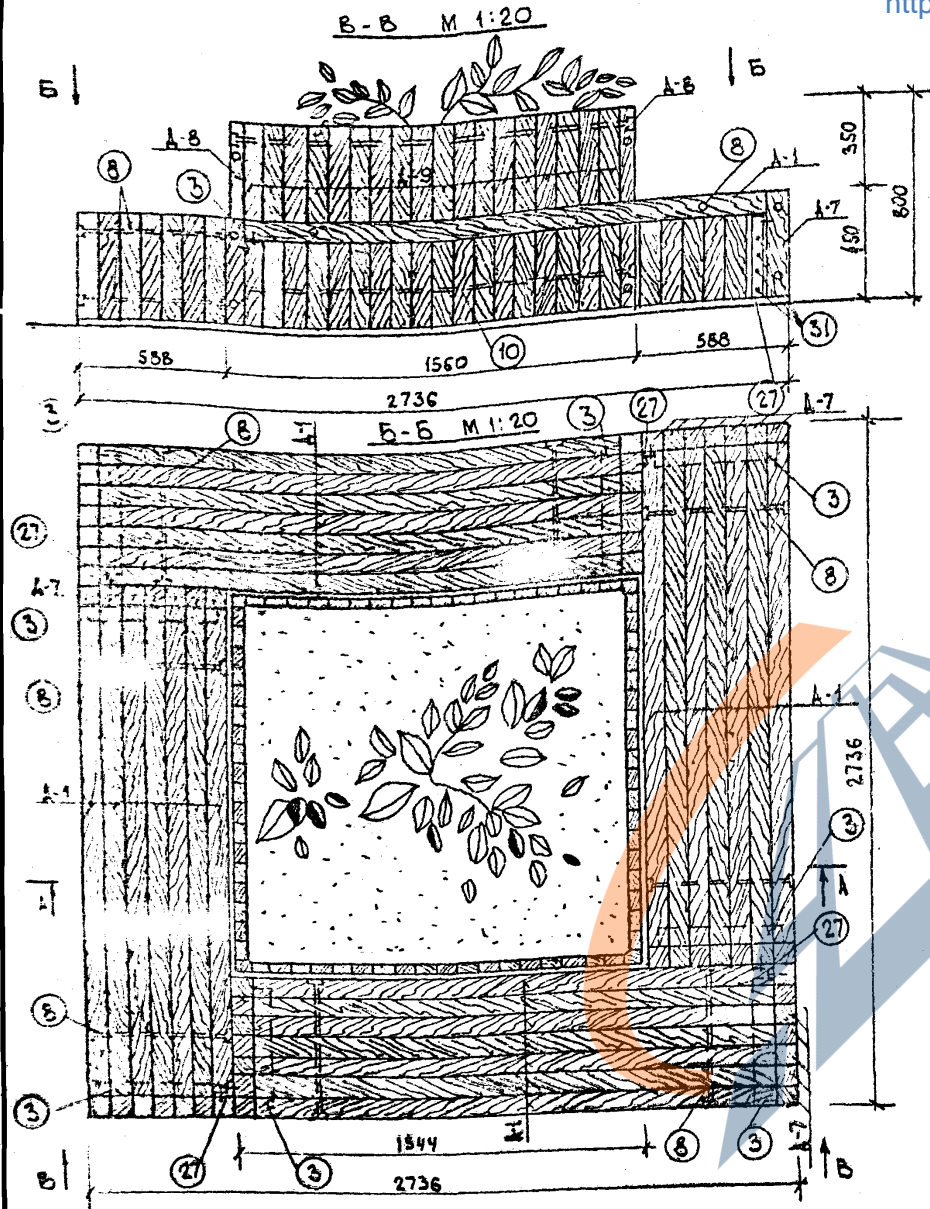
Г. ПАНС

1977 МАЛЫЕ АРХИТЕКТУРНЫЕ ФОРМЫ И ЭЛЕМЕНТЫ БЛАГОУСТРОЙСТВА УЛИЦ, ДОРОГ И ПЛОЩАДЕЙ

<https://zavodjbi.com/>
 СКАМЬЯ - ЦВЕТОЧНИЦА ТИП I

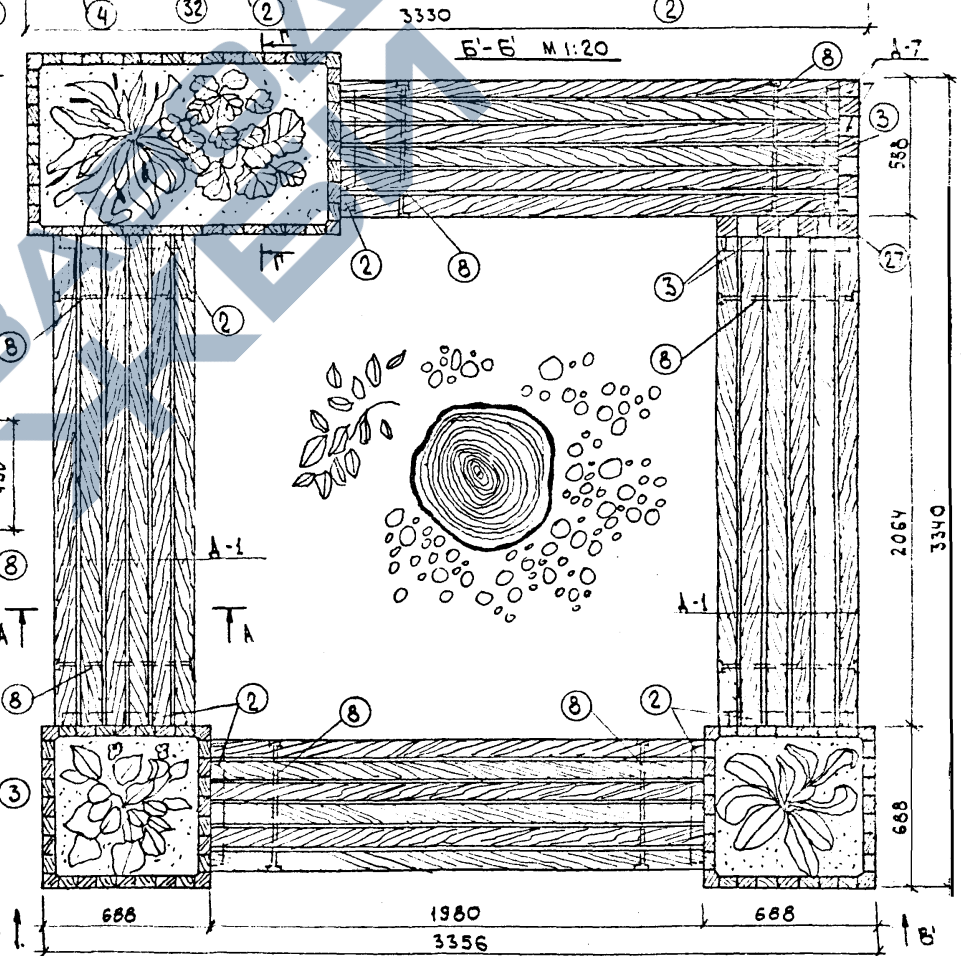
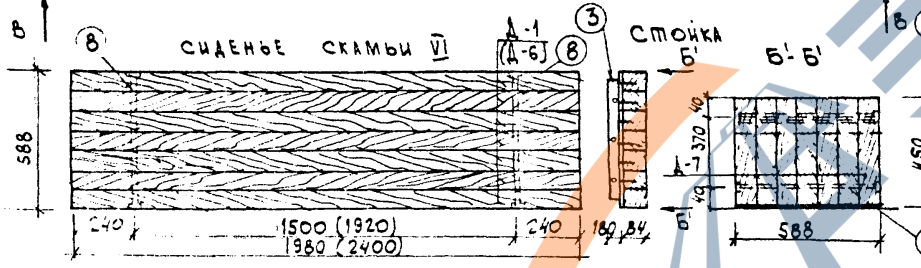
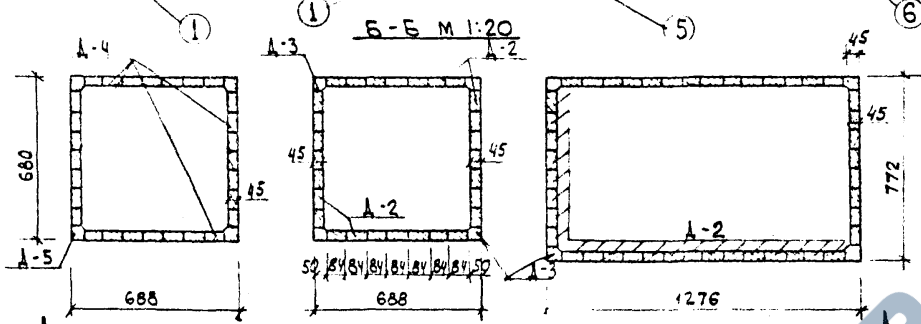
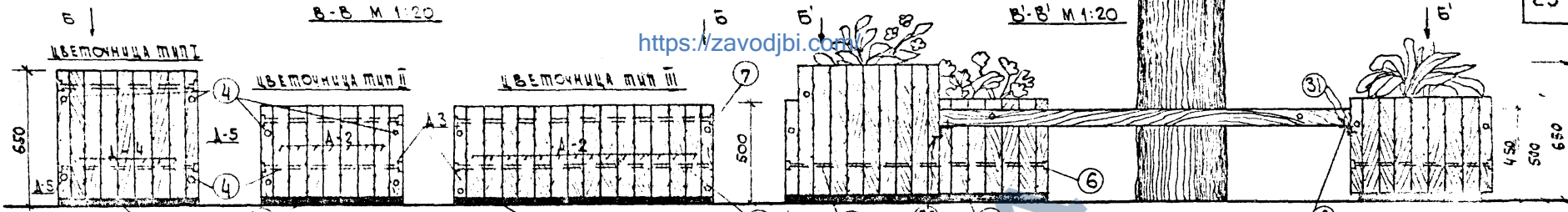
ШИПОВОЙ ПРОЕКТ 320-55	АЛЬБОМ I	Лист АС-17
--------------------------	-------------	---------------

<https://zavodjbi.com/>

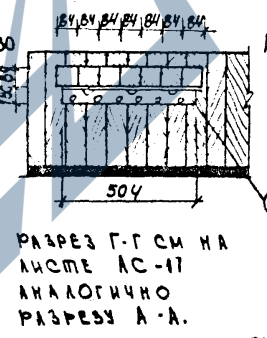


1. НАСТОЯЩИЙ ЧЕРТЕЖ СМ. СОВМЕСТНО С ЛИСТЫМИ ИС-26+30
2. ОБЩИЕ УРАВНЕНИЯ СМ. ПОЯСНИТЕЛЬНУЮ ЗАПИСКУ.
3. ПРИ УСТАНОВКЕ ЦВЕТОЧНИЦЫ НА КОСЫЛЬЦЕВОЕ ИЛИ БЕТОННОЕ ПОКРЫТИЕ УСТРАИВАЕТСЯ ДНО ИЗ ОБЖИВЛЕННОЙ ХЕСТИ ИЛИ ШТИРПОВАННОГО ПОЛИЭТИЛЕНА.
4. ПОСЛЕ МОНТАЖА СКРИНЬ-ЦВЕТОЧНИЦЫ, ОТВЕРСТИЯ ДЛЯ БОЛТОВ ЗАДЕЛАТЬ ДЕРЕВЯННЫМИ ПРОБКАМИ НА ВОДСТОЙКОМ КЛЕЕ.

<https://zavodjbi.com/>



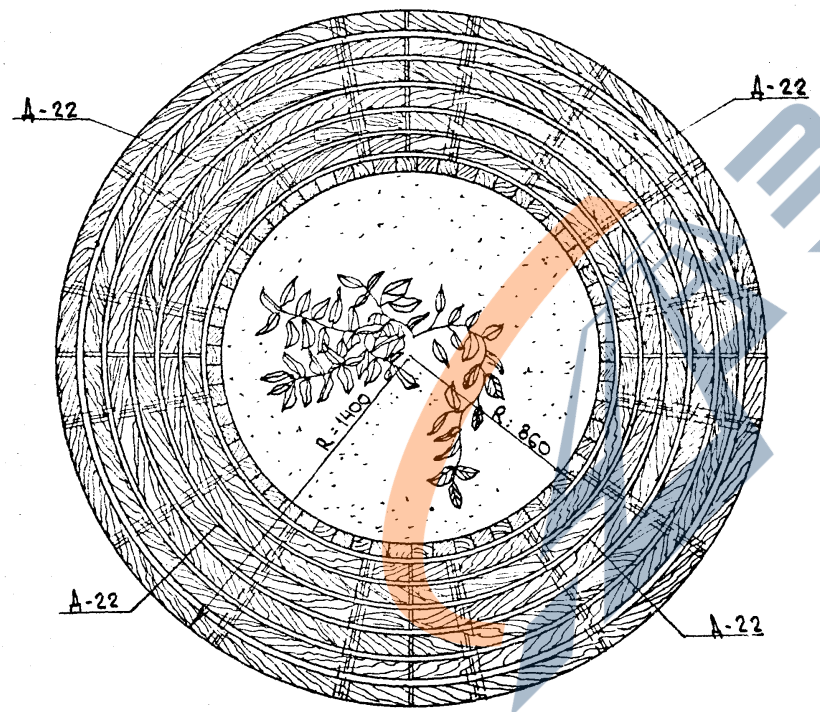
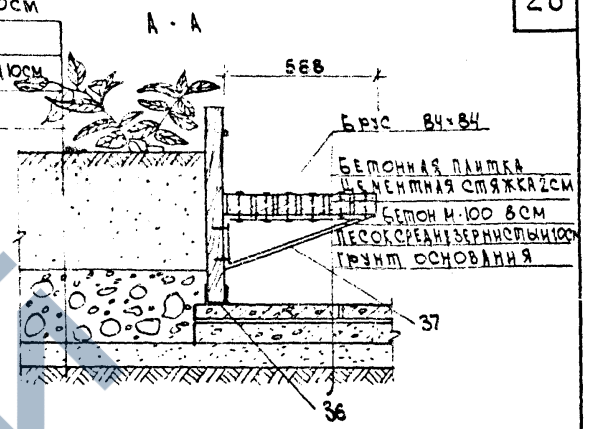
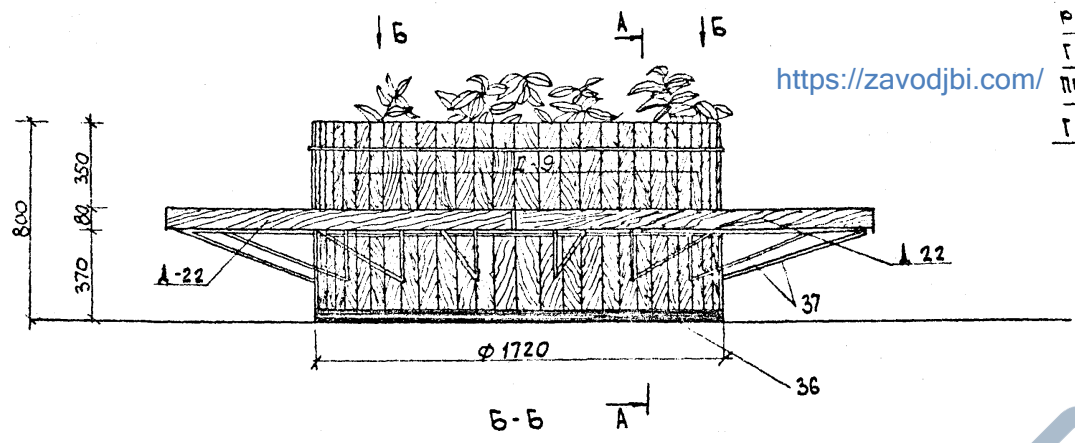
1. Настоящий лист см. совместно с листом АС-26:30
2. Общие указания см. пояснительную записку.
3. При установке цветочницы на асфальтовое или бетонное покрытие устраняется дно из оцинкованной жести или штампованного полиэтилена.
4. После монтажа скамьи-цветочницы и цветочниц, отверстия для болтов заделывать деревянными пробками на водостойком клее.



РАЗРЕЗ Г-Г см на листе АС-17 аналогично разрезу А-А.

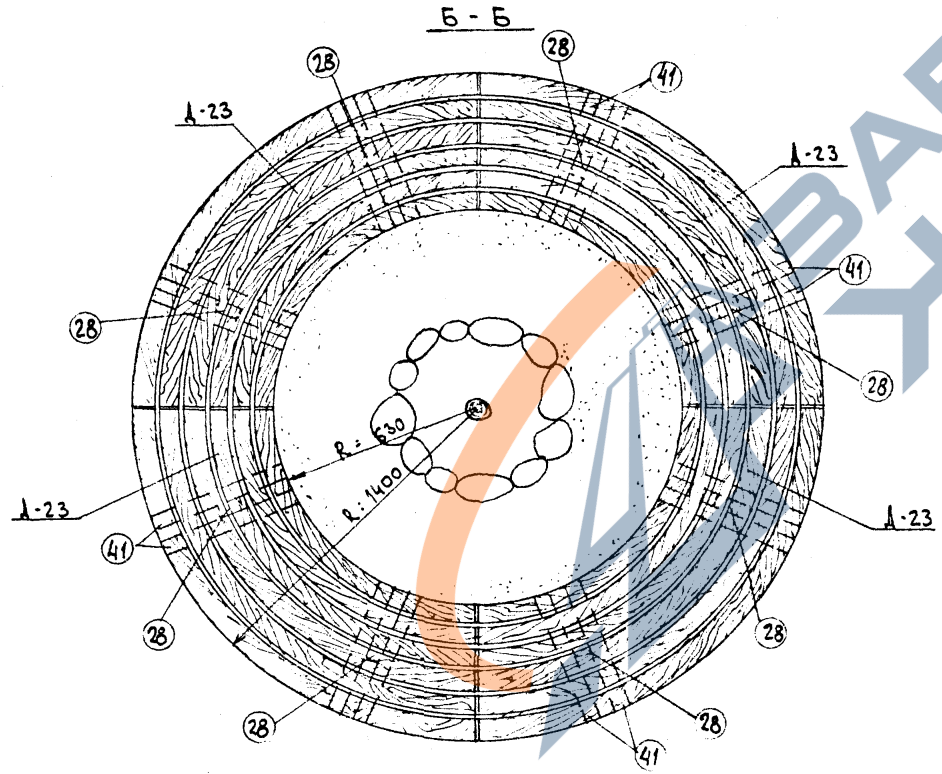
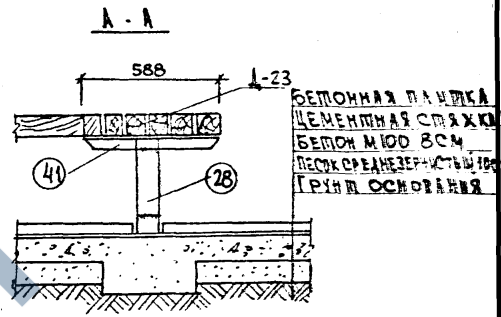
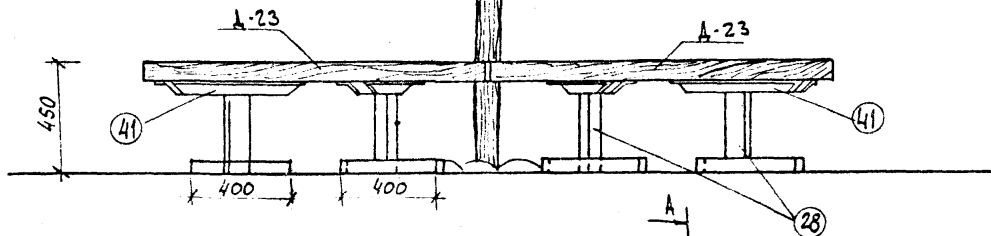
Б. МИРОНЧИК
В. СИРОВА
Г. ИВАНОВ
П. ПЕТРОВ

РАСТИТЕЛЬНЫЙ ГРUNT 50СМ
 ГРАВий 30СМ
 ПЕСОК СРЕДНЕЗЕРНИСТЫЙ ЮСМ
 ГРУнт ОСНОВАНИЯ



1. Настоящий чертёж см совместно с листом АС-26-30
2. Общие указания см. пояснительную записку.
3. При установке цветочницы на асфальтовое или бетонное покрытие устраивается дно из оцинкованной жести или штампованного поли-этилена.

<https://zavodjbi.com/>



1. Настоящий лист читать совместно с листом АС-26:30
2. Общеуказания см. пояснительную записку.

Г. МИНСК
 АРХИТЕКТОР
 Б. МИРОШНИК
 СЕВЬЯХ

Г. МИНСК

<https://zavodjbi.com/>

1977

МАЛЫЕ АРХИТЕКТУРНЫЕ ФОРМЫ
 И ЭЛЕМЕНТЫ ВЛАГОУСТРОЙСТВА
 УЛИЦ, ДОРОГ И ПЛОЩАДЕЙ

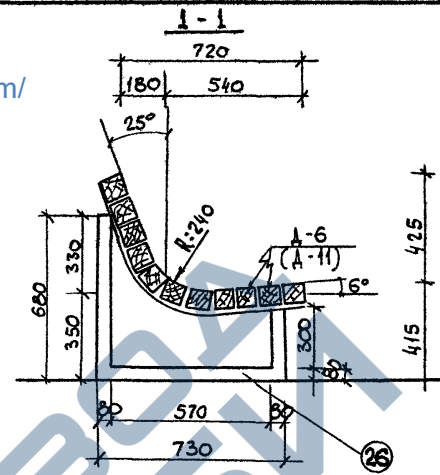
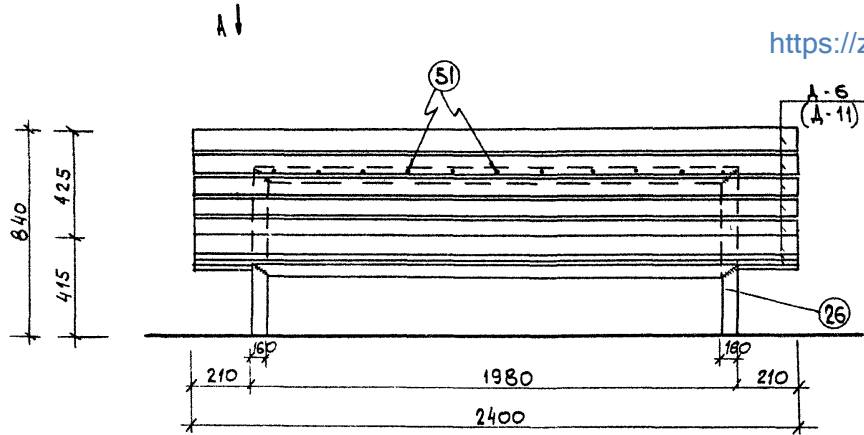
Скамья - ограничитель тип II.

ТИПОВОЙ ПРОЕКТ
 320-55

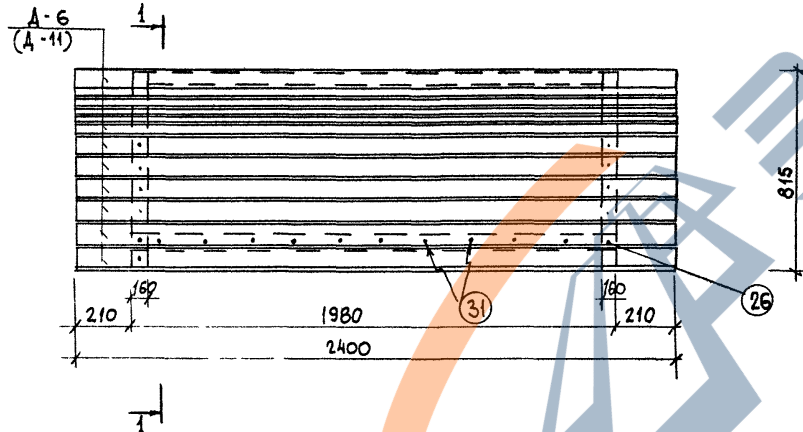
АЛЬБОМ
 I

Лист
 АС-21

<https://zavodjbi.com/>

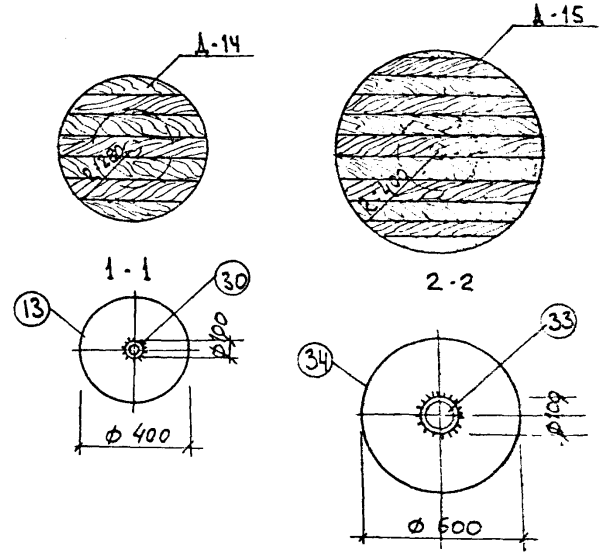
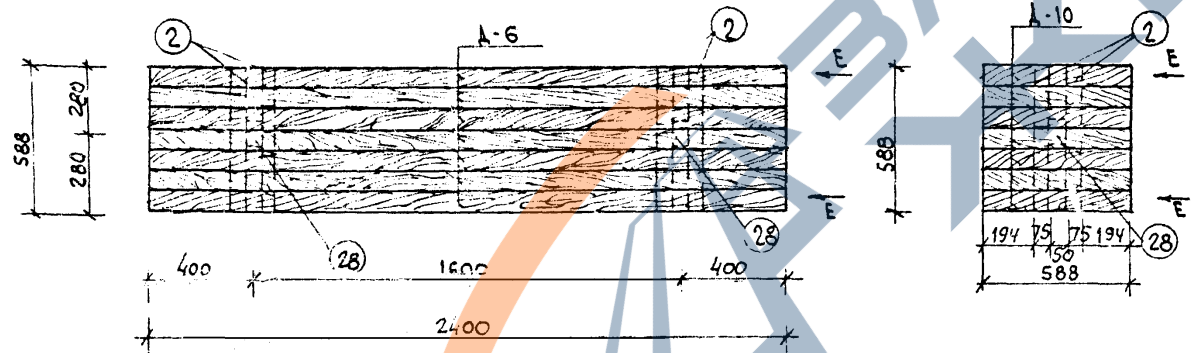
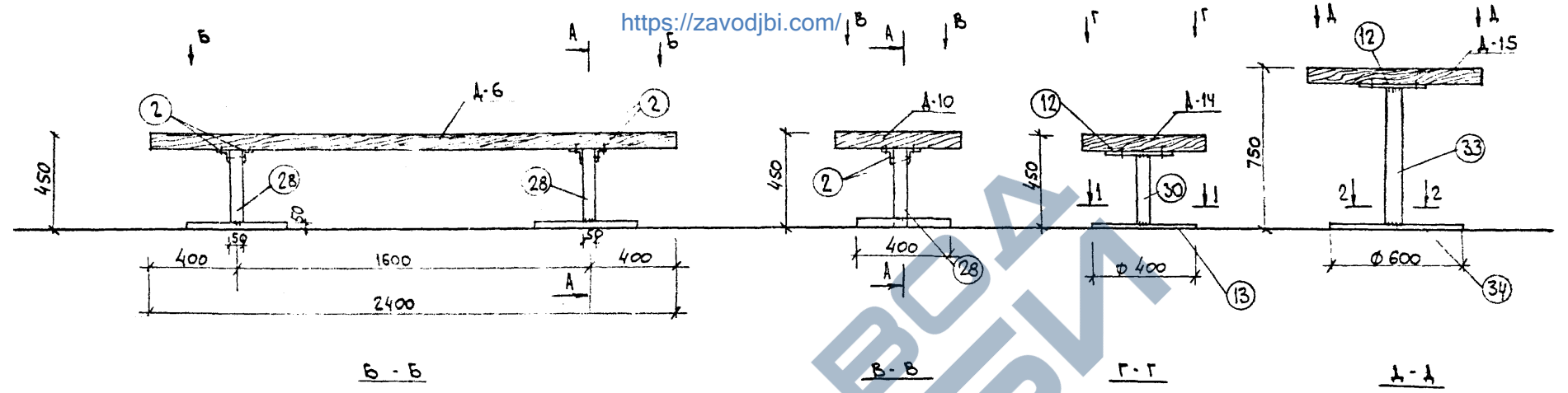


В Ч А А



1. НАСТОЯЩИЙ ЛИСТ СМ. СОВМЕСТНО С ЛИСТОМ АС-26-30
2. ОБЩИЕ УКАЗАНИЯ СМ. ПОЯСНИТЕЛЬНУЮ ЗАПИСКУ.

<https://zavodjbi.com/>



1. НАСПОЯЩИЙ ЧЕРТЕЖ СМ. СОВМЕСТНО С ЛИСТОМ АС-26÷30
 2. ОБЩИЕ УКАЗАНИЯ СМ. ПОЯСНИТЕЛЬНУЮ ЗАПИСКУ.

О. МАРЧУК
САЛЮ
АРХИТЕКТОР

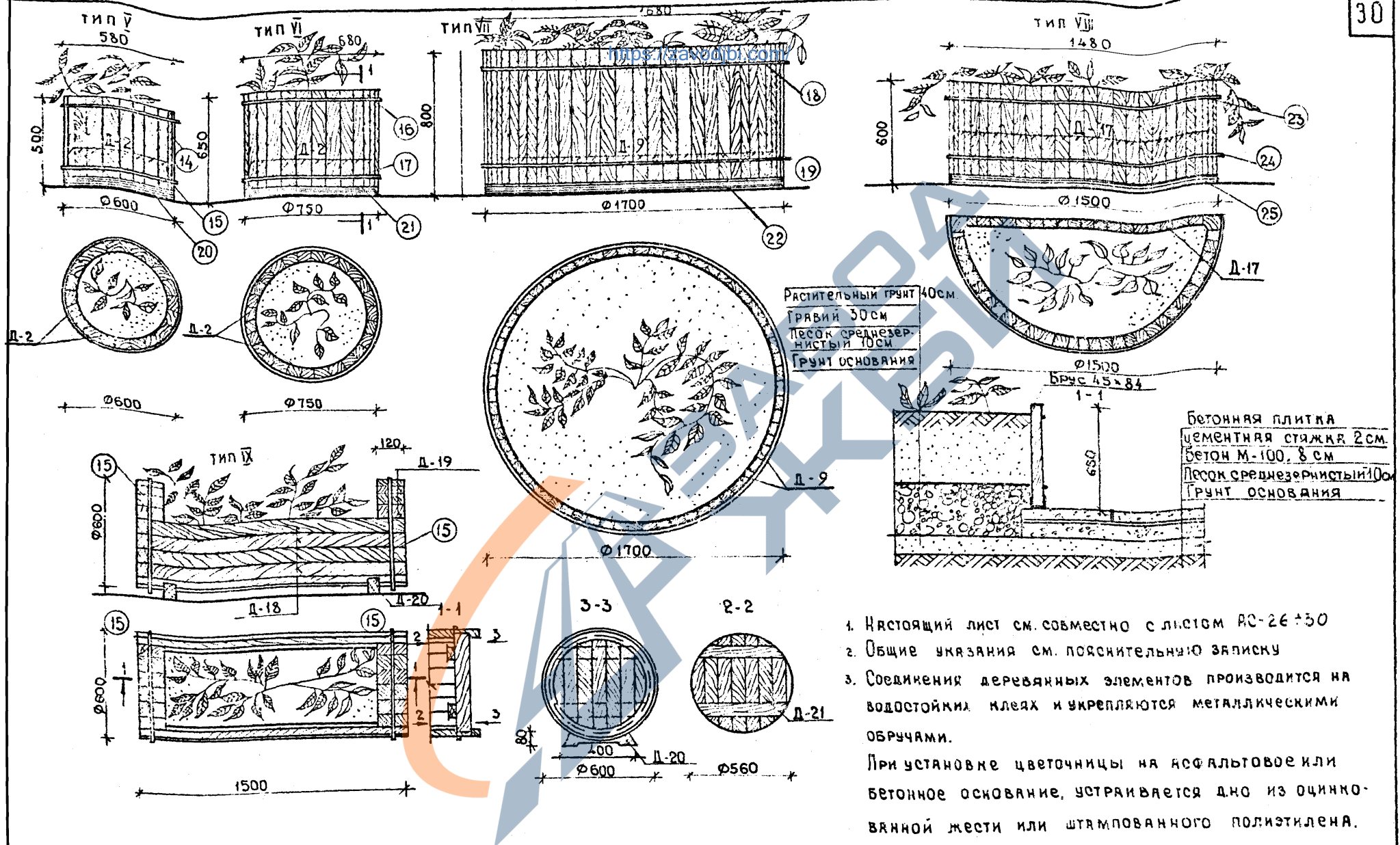
Т. ШИШК

1977

МАЛЫЕ АРХИТЕКТУРНЫЕ ФОРМЫ И ЭЛЕМЕНТЫ БЛАГОУСТРОЙСТВА УЛИЦ, ДОРОГ И ПЛОЩАДЕЙ.

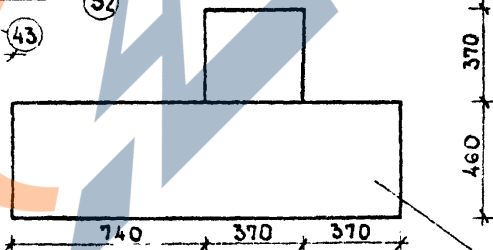
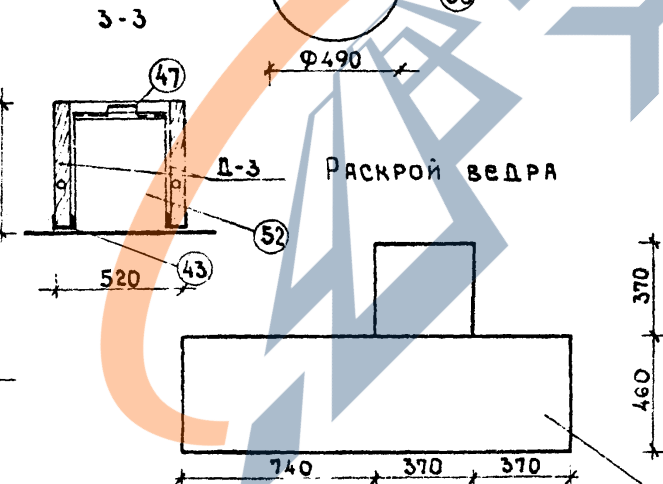
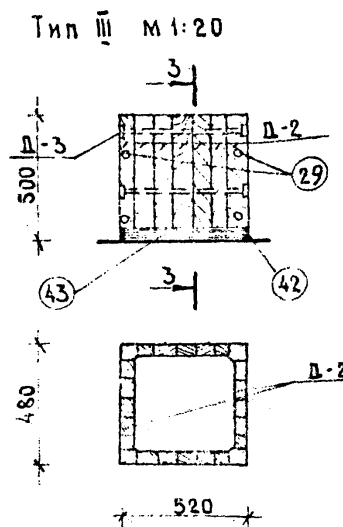
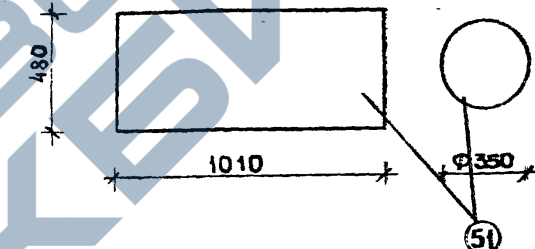
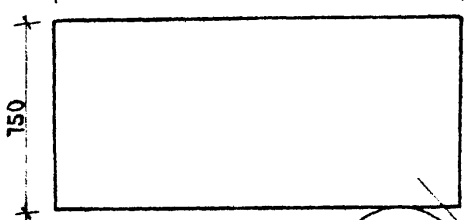
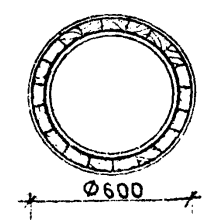
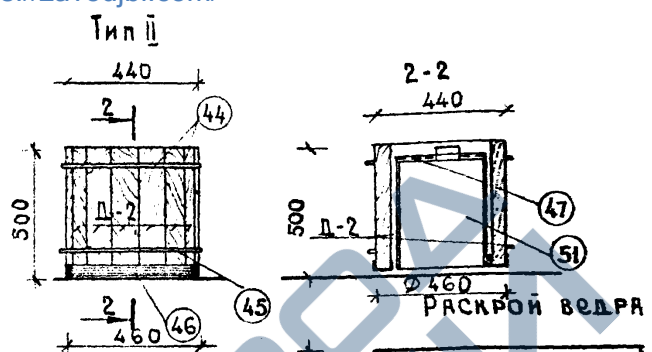
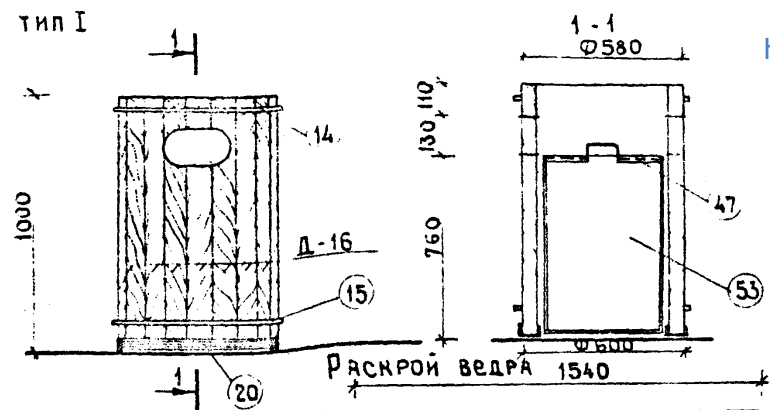
СКАМЬИ IV, IVa, V, Va <https://zavodjbi.com/>

ТИПОВОЙ ПРОЕКТ 320-55	АЛЬБОМ I	Лист АС-23
--------------------------	-------------	---------------



1. Настоящий лист см. совместно с листом АС-26 + 30
 2. Общие указания см. пояснительную записку
 3. Соединения деревянных элементов производится на водостойких клеях и укрепляются металлическими обручами.
- При установке цветочницы на асфальтовое или бетонное основание, устраивается дно из оцинкованной жести или штампованного полиэтилена.

<https://zavodjbi.com/>



1. Настоящий лист см. совместно с листом АС-26 ÷ 30
2. Урны уличные переносные собираются из деревянных брусков, склеенных водостойким клеем в заводских условиях.
3. Ведро для мусора выполняется из толколистовой стали и окрашивается цветной нитроэмалью в заводских условиях.
4. Соединение на сварке. Сварные швы зачистить.

Б. Мирончик
Д. Седых

Л. Кук. пр-та
Архитектор

Г. Минск

<https://zavodjbi.com/>

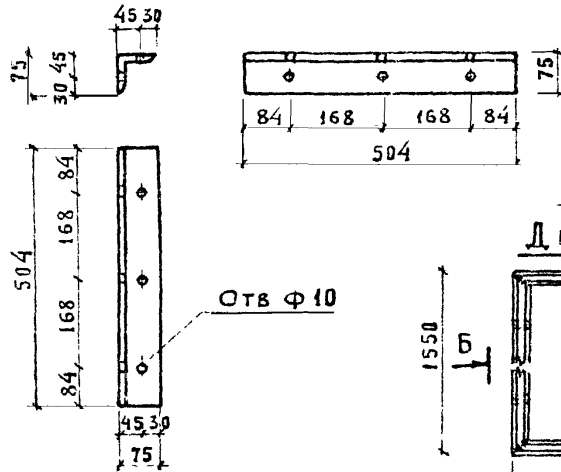
№ ПОЗ.	РАЗМЕРЫ, мм			К-ВО ШТУК	ОБЪЕМ м ³	РАБОЧИЙ ЧЕРТЕЖ
	ℓ	В	h			
1	2	3	4	5	6	7
Д-1	1980	84	84	1	0,01	АС-18
Д-2	500	84	45	1	0,002	АС-19
Д-3	500	50	50	1	0,001	АС-19
Д-4	650	84	45	1	0,0024	АС-19
Д-5	650	50	50	1	0,001	АС-19
Д-6	2400	84	84	1	0,02	АС-23
Д-7	450	84	84	1	0,003	АС-18,15
Д-8	800	50	50	1	0,002	АС-18
Д-9	800	84	45	1	0,003	АС-18
Д-10	588	84	84	1	0,004	АС-23
Д-11	2700	84	84	1	0,02	АС-22
Д-12	1980	150	84	1	0,025	АС-15
Д-13	2100	200	84	1	0,04	АС-16
Д-14				1	0,02	АС-23
Д-15				1	0,04	АС-23
Д-16	1000	84	45	1	0,004	АС-25
Д-17	600	84	45	1	0,002	АС-24
Д-18	1500	84	45	1	0,006	АС-24
Д-19	120	84	45	1	0,0004	АС-24
Д-20				1	0,019	АС-24
Д-21				1	0,02	АС-24
Д-22				1	0,82	АС-20
Д-23				1	1,05	АС-24

1. ДЕРЕВЯННЫЕ ЭЛЕМЕНТЫ ИЗГОТАВЛИВАЮТСЯ В СООТВЕТСТВИИ С ТРЕБОВАНИЯМИ ГОСТ 8486 - 66 „Пиломатериалы хвойных пород“ и ГОСТ 7307-75 „Детали деревянные“. ПРИПУСКИ НА МЕХАНИЧЕСКУЮ ОБРАБОТКУ.
2. РАЗМЕР ШИРИНЫ ДЕЛЯНОК НЕ ОБЯЗАТЕЛЬНЫЙ, Т.К. НАБОР ЗАГОТОВОК МОЖЕТ БЫТЬ ЛЮБОЙ.
3. ЭЛЕМЕНТЫ ДЛЯ МОНТАЖА ИЗДЕЛИЯ ДОЛЖНЫ ПОСТАВЛЯТЬСЯ В ГОТОВОМ ВИДЕ, ИСКЛЮЧАЮЩИЕ ДОПОЛНИТЕЛЬНУЮ ОБРАБОТКУ.
4. МАТЕРИАЛ ДЛЯ ИЗГОТОВЛЕНИЯ: ТВЕРДОЛИСТВЕННЫЕ ИЛИ ХВОЙНЫЕ ПОРОДЫ ДЕРЕВА С ВЛАЖНОСТЬЮ НЕ БОЛЕЕ 15%.
5. ПО УСЛОВИЯМ РАБОТЫ ЭЛЕМЕНТЫ ОТНОСЯТСЯ К II КАТЕГОРИИ, ПО УСЛОВИЯМ ЭКСПЛУАТАЦИИ К I ГРУППАМ В И Г1.
6. ВСЕ ПОВЕРХНОСТИ ДОЛЖНЫ БЫТЬ СТРОГАНЫМИ, С ЗАКРУГЛЕННЫМИ КРОМКАМИ, ТОРЦЫ ШЛИФОВАННЫЕ.
7. СЕЧЕНИЯ ЭЛЕМЕНТОВ СПЛОШНЫЕ, В ПРОЕКТЕ ДАНЫ СЕЧЕНИЯ С УЧЕТОМ ПРИПУСКОВ НА МЕХАНИЧЕСКУЮ ОБРАБОТКУ В СООТВЕТСТВИИ С
8. ДРЕВЕСИНУ НЕОБХОДИМО АНТИСЕПТИРОВАТЬ В СООТВЕТСТВИИ С ГОСТОМ.
9. СОЕДИНЕНИЕ ЭЛЕМЕНТОВ НА БОЛТАХ, КЛЕЯХ, ШУРУПАХ
10. СКЛЕИВАНИЕ ПРОИЗВОДИТЬ КЛЕЯМИ ПОВЫШЕННОЙ ВОДОСТОЙКОСТИ (ФЕНОЛФОРМАЛЬДЕГИДНЫЕ ТИПА КБ-3, КОЗЕИНОВЫЙ КЛЕЙ И ДР.).
11. ВСЕ КЛЕЕВЫЕ СОЕДИНЕНИЯ ПРОИЗВОДИТЬ В ЗАВОДСКИХ УСЛОВИЯХ.
12. ОТВЕРСТИЯ ПОД БОЛТЫ И ШУРУПЫ В ЭЛЕМЕНТАХ ВЫПОЛНЯЮТСЯ ПО МЕСТУ ПРИ МОНТАЖЕ ИЗДЕЛИЯ.

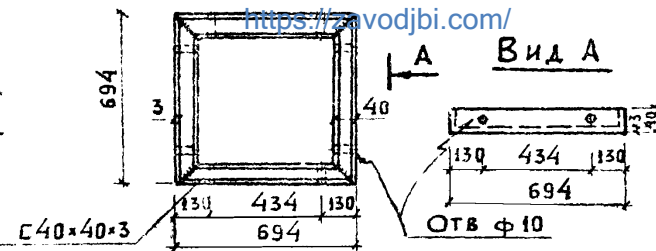
СПЕЦИФИКАЦИЯ МЕТАЛЛА

№№ поз	СЕЧЕНИЕ мм	К-во шт.	ДЛИНА		МАССА, КГ		ГОСТ
			Поз мм	Общ м	Поз.	Всех поз.	
1	ГН С 40×40×3	1	2776	2,78	7,20	7,20	8278-75
2	Л 75×75×5	1	504	0,51	2,96	2,96	8509-72
3	Л 180×180×11	1	504	0,51	15,6	1,56	8509-72
4	БОЛТ М10	1	678	0,68	0,47	0,47	АС-27
5	ГН С 40×40×3	1	4120	4,12	10,80	10,80	8278-75
6	БОЛТ М10	1	1266	1,27	0,88	0,88	АС-27
7	БОЛТ М10	1	762	0,76	0,53	0,53	АС-27
8	БОЛТ М10	1	578	0,58	0,40	0,40	АС-27
9	С 40×40×3	1	6200	6,20	16,1	1,61	8278-75

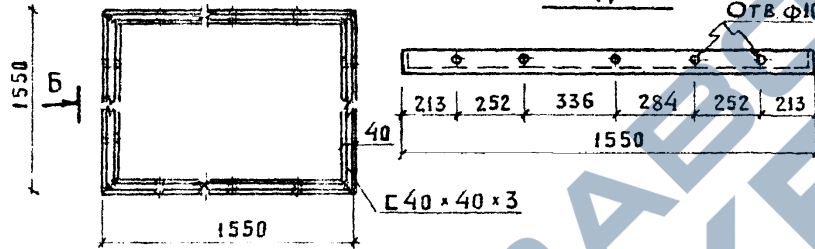
ДЕТАЛЬ ПОЗ 2



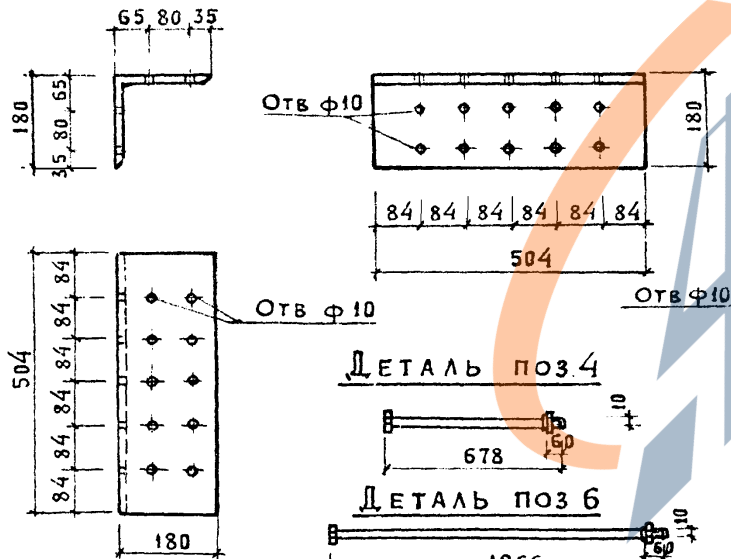
ДЕТАЛЬ ПОЗ 1



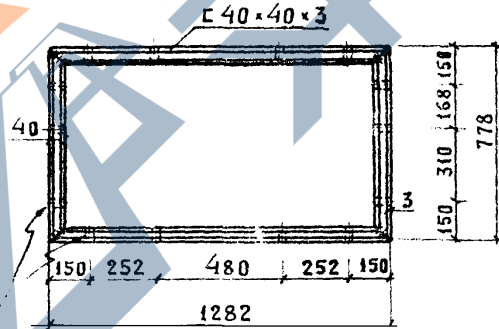
ДЕТАЛЬ ПОЗ 9



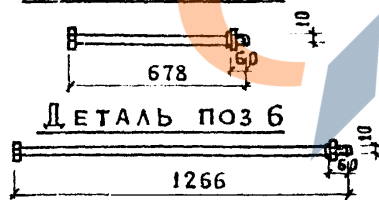
ДЕТАЛЬ ПОЗ 3



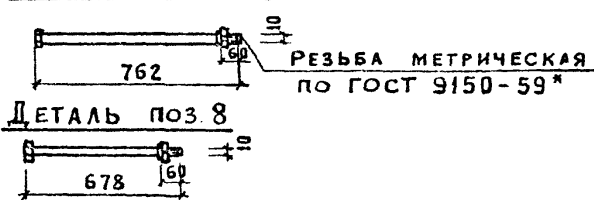
ДЕТАЛЬ ПОЗ 5



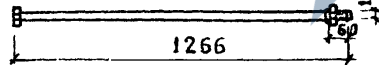
ДЕТАЛЬ ПОЗ 4



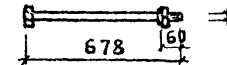
ДЕТАЛЬ ПОЗ 7



ДЕТАЛЬ ПОЗ 6



ДЕТАЛЬ ПОЗ 8



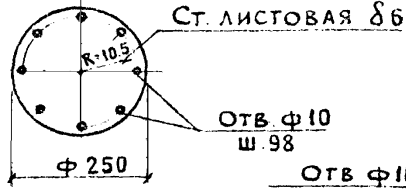
1. МЕТАЛЛИЧЕСКИЕ ДЕТАЛИ ВЫПОЛНЯЮТСЯ ИЗ УГЛЕРОДИСТОЙ СТАЛИ ДЛЯ СВАРНЫХ КОНСТРУКЦИЙ ПО ГОСТ 380-71* МАРКИ ВБ 73 КЛ 2 КЛ 38/23.
2. СВАРКУ ПРОИЗВОДИТЬ ЭЛЕКТРОДАМИ ТИПА Э-42.

Б. МИРОНЧИК
Г. БОКУН
Г. А. ИНЖ. ПР. ТА
С.Т. АРХИТ.
Г. ТИНСК

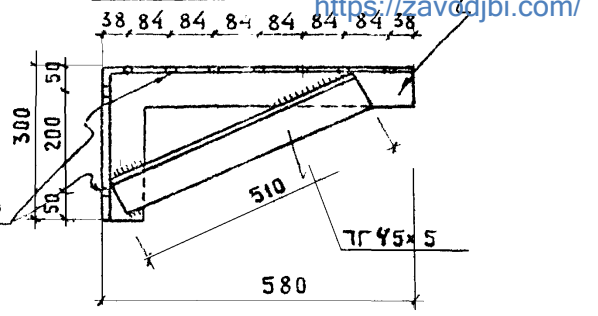
СПЕЦИФИКАЦИЯ МЕТАЛЛА

№№ ПОЗ	СЕЧЕНИЕ ММ	К-во ШТ.	ДЛИНА		МАССА, КГ		ГОСТ
			ПОЗ. ММ	ОБЩ. М	1 ПОЗ	ВСЕХ ПОЗ	
12	СТ. ЛИСТОВАЯ 86	1	Ф250		2,95	2,95	19903-74
13	СТ. ЛИСТОВАЯ 88	1	Ф400		10,1	10,1	—
20	ГНС 40×40×3	1	1886	1,89	4,90	4,90	8278-75
21	ГНС 40×40×3	1	2358	2,36	6,17	6,17	—
22	ГНС 40×40×3	1	5342	5,34	13,8	13,8	—
23	СТ. ПОЛОСОВАЯ 8=4; В=50 мм	1	3805	3,81	5,98	5,98	103-57*
24	—	1	3858	3,86	6,10	6,10	—
25	ГНС 40×40×3	1	3858	3,86	9,87	9,87	8278-75
27	Л 180×180×11	1	270	0,27	8,24	8,24	8509-72
28	ТРУБА 100×50×3	1	716	0,72	4,67	4,67	12336-66
29	БОЛТ М10	1	470	0,47	0,32	0,32	АС-29
30	ТРУБА Ф100 δ=2,2 мм	1	356	0,36	4,37	4,37	3262-62
31	ШУРУП 8×60	1	60	0,06	0,021	0,021	11473-75
32	ШУРУП 6×30	1	30	0,03	0,006	0,006	—
33	ТРУБА Ф100 δ=2,2 мм	1	658	0,66	8,02	8,02	3262-62
34	СТ. ЛИСТОВАЯ 8-10	1	Ф600		28,3	28,3	19903-74
36	ГНС 40×40×3	1	1728	1,73	5,40	5,40	8278-75
37	С 45×45×5	2	1390	2,8	9,44	18,88	8509-72
38	ТРУБА 70×50×2,5	1	1538	1,54	6,62	6,62	12336-66
39	ГНС 40×40×3	1	6672	6,67	17,3	17,3	8278-75
40	БОЛТ М10	1	1166	1,17	0,8	0,8	АС-29
42	БОЛТ М10	1	510	0,51	0,35	0,35	АС-29
43	ГНС 40×40×3	1	2024	2,03	5,26	5,26	8278-75
46	ГНС 40×40×3	1	1444	1,44	3,63	3,63	—
48	ГНС 40×40×3	1	588	0,59	1,53	1,53	8278-75

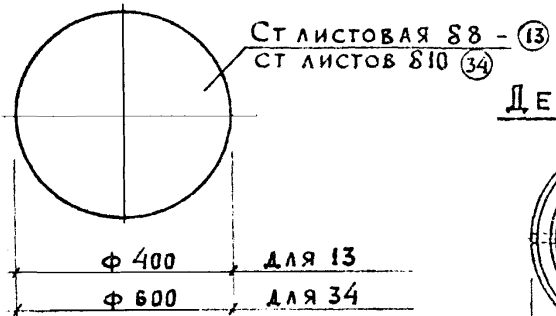
ДЕТАЛЬ ПОЗ. 12



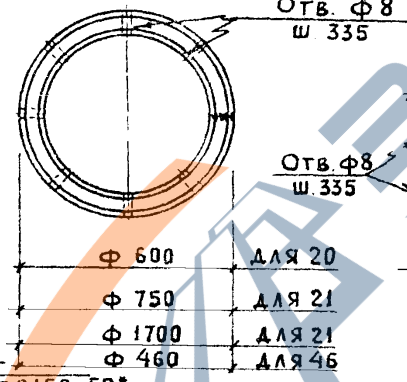
ДЕТАЛЬ ПОЗ 37 Г 45×5



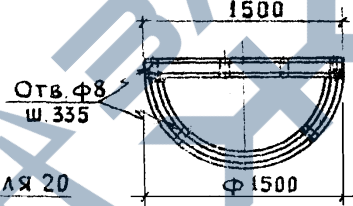
ДЕТАЛЬ ПОЗ. 13, 34



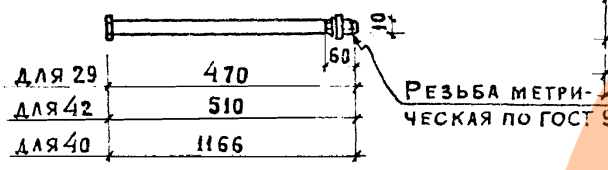
ДЕТАЛЬ ПОЗ 20, 21, 22, 46



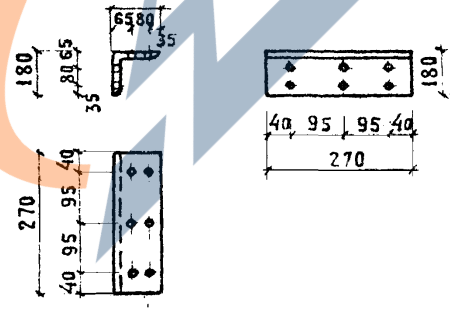
ДЕТАЛЬ ПОЗ. 25



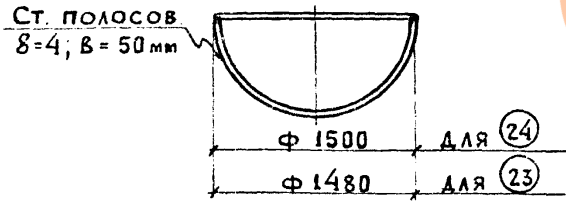
ДЕТАЛЬ ПОЗ. 29, 42, 40



ДЕТАЛЬ ПОЗ. 27



ДЕТАЛЬ ПОЗ. 23, 24



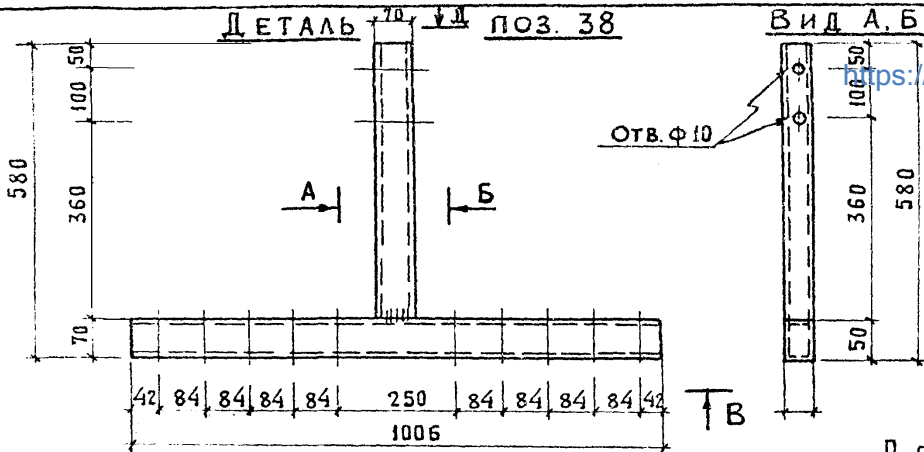
И.А. ИНЖ. ПР.-ТА
СТ. АРХИТ.
Б. МИРОНЧИК
Г. БОКУН

Г. ЛИНСЬК

1977г МАЛЫЕ АРХИТЕКТУРНЫЕ ФОРМЫ И ЭЛЕМЕНТЫ БЛАГОУСТРОЙСТВА УЛИЦ, ДОРОГ И ПЛОЩАДЕЙ.

С КАМЬИ, ЦВЕТОЧНИЦЫ, УРНЫ МЕТАЛЛИЧЕСКИЕ ЭЛЕМЕНТЫ СПЕЦИФИКАЦИЯ.

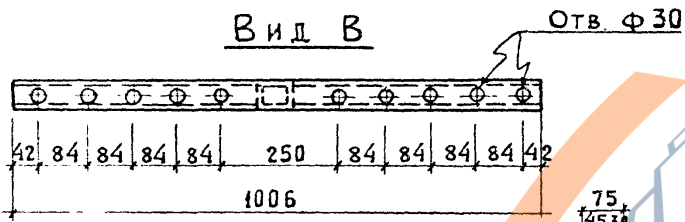
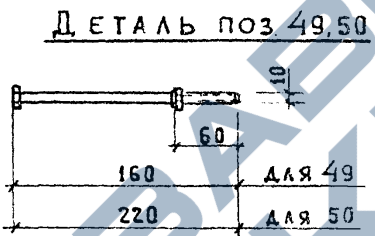
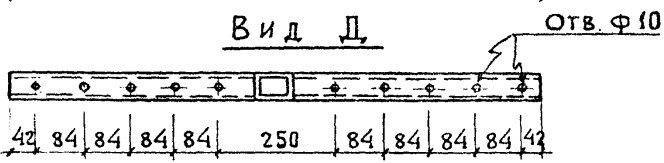
ТИПОВОЙ ПРОЕКТ АЛЬБОМ ЛИСТ
320-55 I AC-29



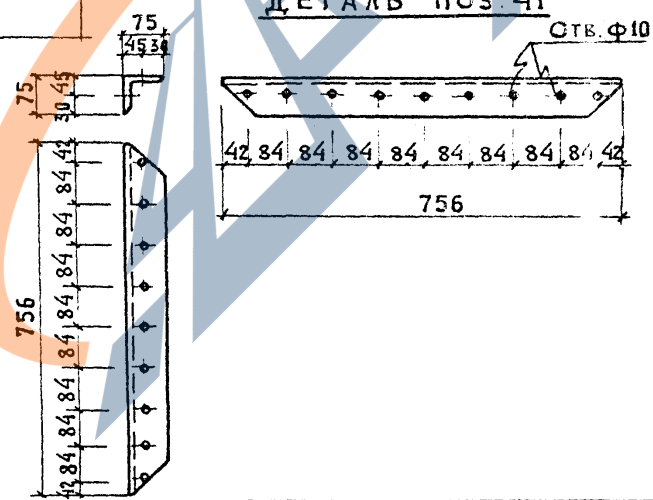
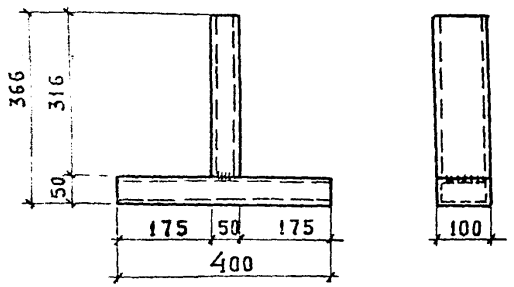
<https://zavodjbi.com/>

СПЕЦИФИКАЦИЯ МЕТАЛЛА

№№ ПОЗ.	СЕЧЕНИЕ ММ	К-во ШТ	ДЛИНА		МАССА, КГ		ГОСТ ИЛИ ЛИСТ ПРОЕКТА
			ПОЗ ММ	ОБЩ М	1 ПОЗ	ВСЕХ ПОЗ	
28	ТРУБА 100×50-3	1	716	0,72	4,67	4,67	12336-66
38	ТРУБА 70×50-25	1	1538	1,54	6,62	6,62	—
51	СТ. ЛИСТОВ 8-2	1		M^2 0,86	13,5	13,5	19903-74
52	СТ. ЛИСТОВ 8-2	1		M^2 0,82	12,9	12,9	—
53	СТ. ЛИСТОВ 8-2	1		M^2 1,86	29,2	29,2	—
54	ГАЙКА М10	1	—	—	0,011	0,011	5915-70*
55	ШАЙБА 10	1	—	—	0,004	0,004	11371-68*
49	БОЛТ М10	1	160	0,16	0,108	0,108	АС-30
50	БОЛТ М10	1	220	0,22	0,15	0,15	АС-30
41	Л 75×75×5	1	756	0,76	4,40	4,40	8509-72



ДЕТАЛЬ ПОЗ. 28



1. Настоящий лист см. совместно с л. АС-15:25
2. Сварку производить электродами типа Э-42
3. Все сварные швы тщательно очистить от окалины и ржавчины.

Наименование	МАРКА	К-во	Рабочий чертеж
1	2	3	4
Цветочница тип I			
Деревянные элементы	Д-4	28	АС-19,26
	Д-5	4	АС-19,26
Металлические эл-ты	1	1	АС-27
	4	8	АС-27
Цветочницы тип II			
Деревянные эл-ты	Д-2	28	АС-19,26
	Д-3	4	АС-19,26
Металлические эл-ты	1	1	АС-27
	4	8	АС-27
Цветочница тип III			
Деревянные эл-ты	Д-2	44	АС-19,26
	Д-3	4	"
Металлические эл-ты	5	1	АС-27
	6	4	"
	7	4	"
Цветочница тип IV			
Деревянные эл-ты	Д-9	72	АС-18,26
	Д-8	4	"
Металлические эл-ты	10	8	АС-27
	9	1	"-27
Цветочница тип V			
Деревянные эл-ты	Д-2	23	АС-24,26
Металлические эл-ты	14	1	АС-28
	15	1	"
	20	1	"-29
Цветочница тип VI			
Деревянные эл-ты	Д-2	29	АС-26
Металлические эл-ты	16	1	АС-28
	17	1	"
	21	1	АС-29
Цветочница тип VII			
Деревянные эл-ты	Д-9	64	АС-24
Металлические эл-ты	18	1	АС-28
	19	1	"
	22	1	"-29

1	2	3	4
Скамья тип III			
Деревянные эл-ты	Д-17	47	АС-28
Металлические эл-ты	23	1	АС-29
	24	1	АС-29
	25	1	АС-29
Цветочница тип IX			
Деревянные эл-ты	Д-18	12	АС-24
	Д-20	2	АС-24,26
	Д-19	48	АС-24,26
	Д-21	2	АС-24,26
Металлические эл-ты	15	2	АС-28
Скамья тип I			
Деревянные эл-ты	Д-1	5	АС-15,26
	Д-12	2	"
	Д-7	14	"
Металлические эл-ты	8	6	АС-27
	31	22	"-29
	36	2	"-29
	48	2	"-29
Скамья тип I			
Деревянные эл-ты	Д-7	14	АС-16
	Д-1	6	"
	Д-12	1	"
	Д-13	1	"
Металлические эл-ты	31	20	АС-24
	11	2	"-28
	8	6	"-27
	48	2	"-29
Скамья тип II A			
Деревянные эл-ты	Д-1	12	АС-16
	Д-7	28	"
	Д-12	2	"
	Д-13	2	"
Металлические эл-ты	38	1	АС-29
	39	1	АС-29
	40	6	"
	31	40	"
	49	1	АС-30
	50	1	"

1	2	3	4
Скамья тип II			
Деревянные эл-ты	Д-6	11	АС-26,22
	(Д-11)	11	"
Металлические эл-ты	26	1	АС-28
	31	24	"-29
Скамья тип IV (V A)			
Деревянные эл-ты	Д-6(Д-10)	7(7)	АС-26
Металлические эл-ты	2	4(2)	АС-27
	28	2(1)	АС-29
	31	30(15)	"
Скамья тип V			
Деревянные эл-ты	Д-14	1	АС-23,25
Металлические эл-ты	12	1	АС-28
	13	1	"-29
	30	1	АС-29
	31	10	"
Скамья тип V A			
Деревянные эл-ты	Д-15	1	АС-23,25
Металлические эл-ты	12	1	АС-29
	34	1	АС-29
	33	1	"
	31	10	"
Скамья тип VI			
Деревянные эл-ты	Д-1(Д-16)	7	АС-26
	Д-7	7	"
Металлические эл-ты	3	2	АС-27
	8	6	"
	31	24	"-29
Скамья-цветочница тип I			
Деревянные эл-ты	Д-1	14	АС-17,26
	Д-6	(14)	"
	Д-4	84	"
	Д-5	12	"
Металлические эл-ты	1	3	АС-27
	2	4	"
	4	24	"
	8	4	"
	31	30	АС-29
	32	30	"

Архитектор Г. Бонч

1977г.

Малые архитектурные формы и элементы благоустройства улиц, дорог и площадей

Скамьи, цветочницы, урны. Спецификация элементов на изделие.

<https://zavodjbi.com/>

типовой проект
320-55

альбом
I

лист
АС-34

<https://zavodjbi.com/>

Наименование	Марка	К-во	Рабочий чертёж
1	2	3	4
Скамья - цветочница тип II			
Деревянные эл-ты	Д-1	28	АС-18, 26
	Д-7	56	"
	Д-8	4	"
	Д-9	72	"
Металлические эл-ты	3	8	АС-27
	8	24	"
	9	1	"
	10	8	АС-28
	27	4	"-29
	31	120	"
Скамья - цветочница тип III			
Деревянные эл-ты	Д-1	28	АС-19, 26
	Д-2	72	"
	Д-4	28	"
	Д-5	4	"
	Д-3	8	"
Металлические эл-ты	2	6	АС-27
	3	2	"
	27	1	АС-28
	4	16	"-27
	6	4	"
	7	4	"
	5	1	"
	1	2	"
	31	80	АС-29
	32	80	АС-29
Скамья - цветочница тип IV			
Деревянные эл-ты	Д-9	65	АС-20, 26
	Д-22	4	"
Металлические эл-ты	37	8	АС-29
	36	1	"
	31	200	"
	32	80	"

1	2	3	4
Скамья - ограничитель тип I			
Деревянные эл-ты	Д-1	20	АС-15, 26
	Д-7	56	"
	Д-12	8	"
Металлические эл-ты	8	24	АС-27
	27	12	АС-29
	31	128	"
	48	8	АС-29
Скамья - ограничитель тип II			
Деревянные эл-ты	Д-23	4	АС-21, 26
Металлические эл-ты	28	8	АС-29
	41	16	АС-28
Урна тип I			
Деревянные эл-ты	Д-16	24	АС-25, 26
Металлические эл-ты	14	1	АС-28
	15	1	"
	20	1	"-29
	47	1	АС-28
	53	1	АС-30
Урна тип II			
Деревянные эл-ты	Д-2	18	АС-25, 26
Металлические эл-ты	44	1	АС-28
	45	1	"
	46	1	АС-29
	47	1	АС-28
	51	1	АС-30
Урна тип III			
Деревянные эл-ты	Д-2	20	АС-25, 26
	Д-3	4	"
Металлические эл-ты	29	4	АС-29
	42	4	АС-29
	47	1	АС-28
	43	1	АС-29
	52	1	АС-30

1977г.

Малые архитектурные формы
и элементы благоустройства
улиц, дорог и площадей.

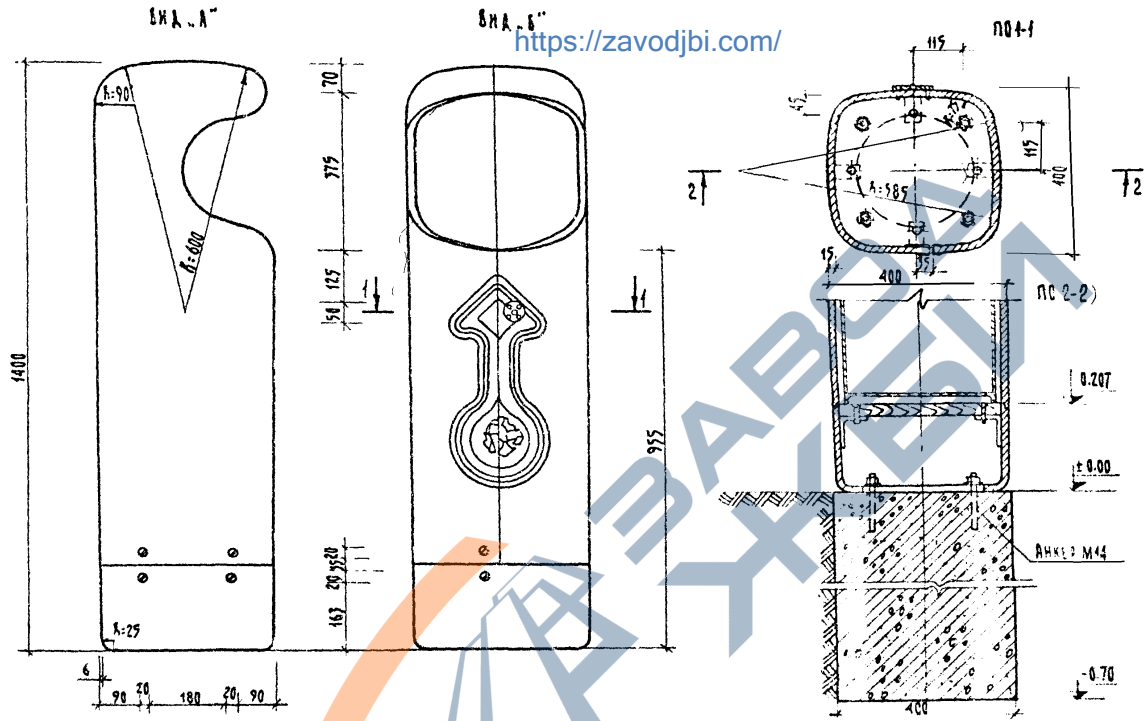
Скамьи, цветочницы, урны.
Спецификация элементов на изделие

<https://zavodjbi.com/>

ТИПОВОЙ ПРОЕКТ
320-55

АЛБЕОМ
I

ЛИСТ
АС-32



<https://zavodjbi.com/>

АРМАТУРА
 РАСХОД ЧУГУНА
 РАСХОД БЕТОНА
 РАСХОД ДРЕВЕСНЫХ
 АНКЕРЫ М-14

кг
 108 кг
 0.11 м³
 0.048 м³
 4 шт.

КЛЮЧ
 ЗАМОК
 ВИНТЫ М-14
 ГАЙКИ М-14
 КРОНШТЕЙНЫ
 ПЕТАИ

1 шт
 1 шт.
 8 шт.
 4 шт.
 4 шт.
 2 шт.

1. Урна выполняется из литевого чугуна, винты и замок из латуни
2. С отформованного изделия снять облой.
3. Грунтовать ГФ-032
4. Красить напылением в заводских условиях за 2 раза эмалью 18-115, ГОСТ 8374-73 или ГФ-115 ГОСТ 6465-63* смешать в пропорции 1:1 краску высшего и светло-голубого цвета.
5. Визуальный контроль красить по трафаретам оранжевой, светло-голубой и ярко-зеленой краской
6. Использовать горячую сушку.
7. Емкость для мусора высотой 700 мм.

<https://zavodjbi.com/>

1977

МАЛЫЕ АРХИТЕКТУРНЫЕ ФОРМЫ И ЭЛЕМЕНТЫ БЛАГОУСТРОЙСТВА УЛИЦ, ДОРОГ И ПЛОЩАДЕЙ

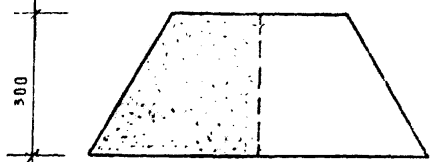
УРНА. ТИП V

ТИПОВОЙ ПРОЕКТ
 320-55

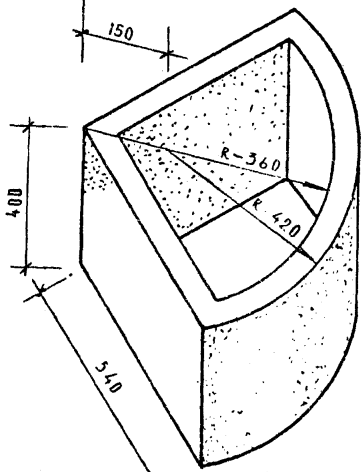
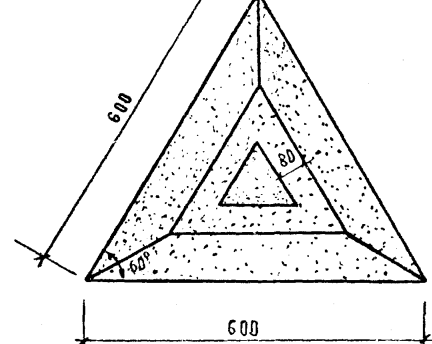
АЛЬБЕМ
 I

ЛИСТ
 АС-3А

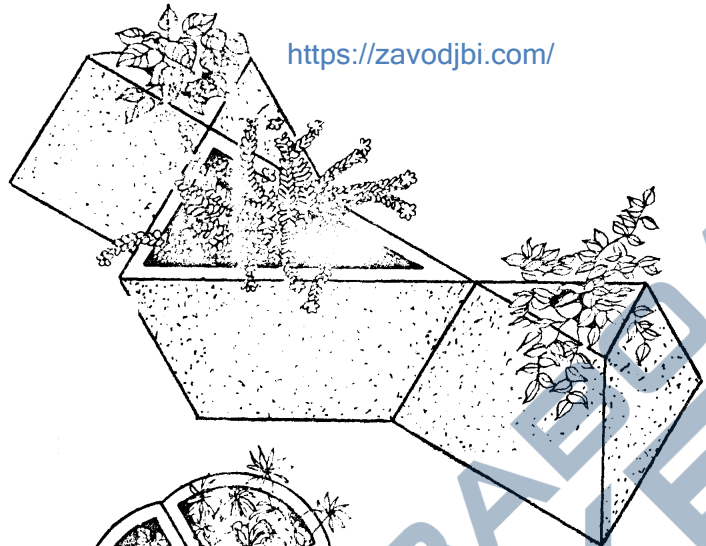
Ф А С А Д М 1 : 10



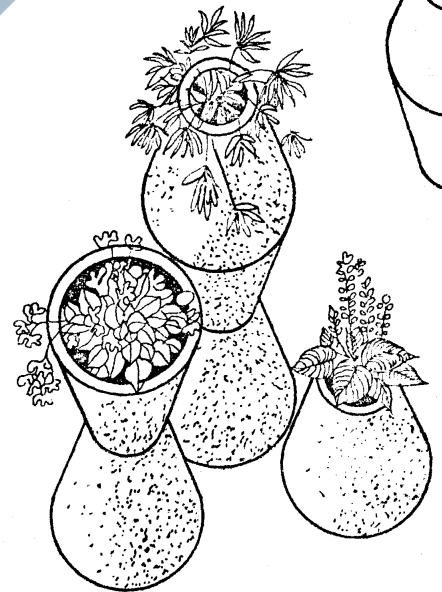
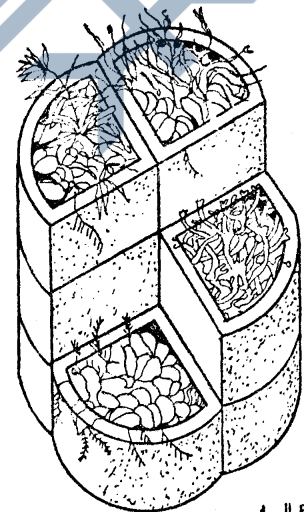
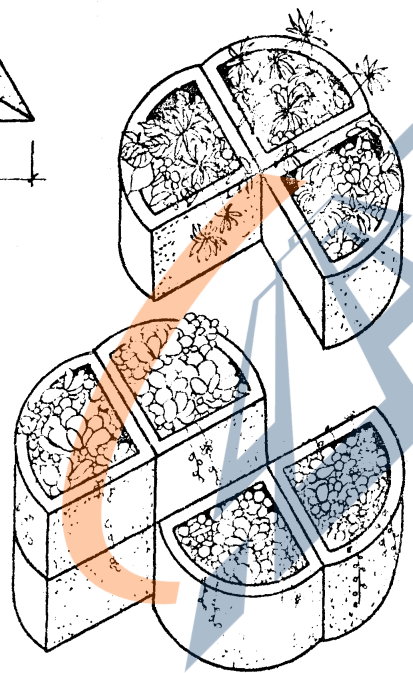
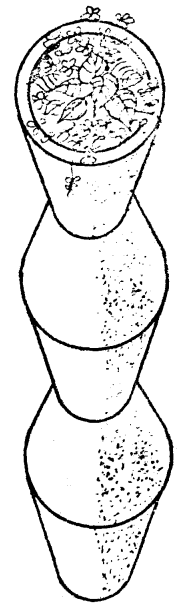
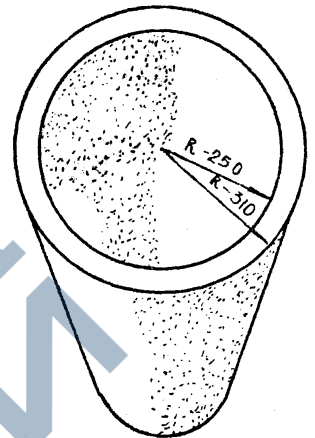
П Л А Н 1 М 1 : 10



<https://zavodjbi.com/>



500



1 ЦВЕТОЧНИЦЫ ПРЕДЛАГАЮТСЯ ДЛЯ ИЗГОТОВЛЕНИЯ

МАЛЫМИ СЕРИЯМИ ИЗ БЕТОНА, КЕРАМИКИ, СИЛУМИНА, ШАМОТА

* СЕРИЙНЫЙ ВЫПУСК НАПОЛЬНЫХ ВАС-ЦВЕТОЧНИЦ ОСУЩЕСТВЛЯЕТ КОМБИНАТ ПРИКЛАДНОГО ИСКУССТВА ХУЗФОНДА БССР. Г. НОВОБОРИСОВ. УЛ. БЛАНКЕРА 9. УЗНИЧНАЯ ЦЕНА 17-20 РУБ. ШТ.

<https://zavodjbi.com/>

ЦВЕТОЧНИЦЫ СБОРНЫЕ БЯГНАНТЫ КОМПОЧОВОК

ТИПОВОЙ ПРОЕКТ
320-55

АЛБОМ
I

ЛИСТ
АС-35

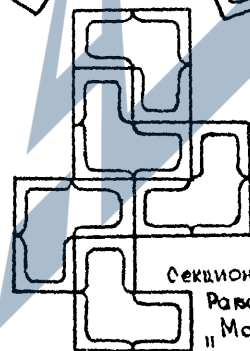
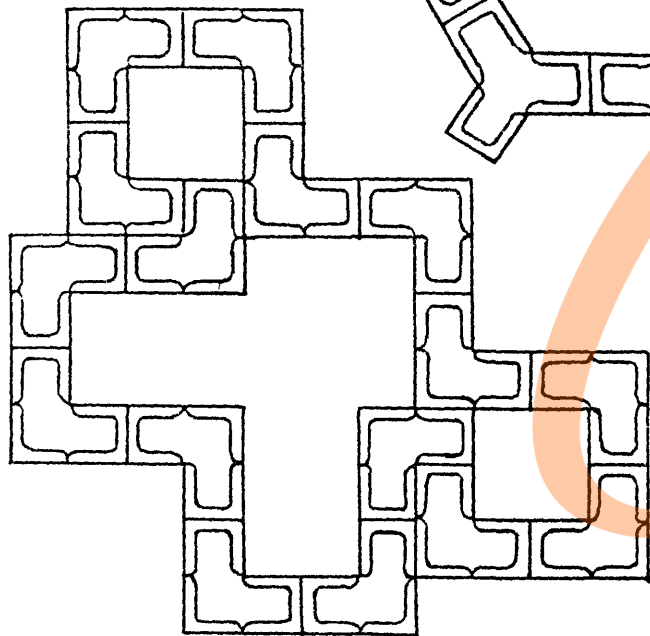
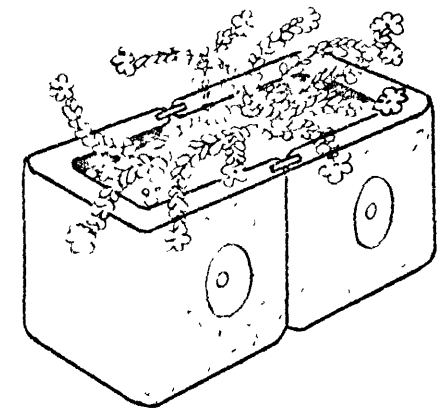
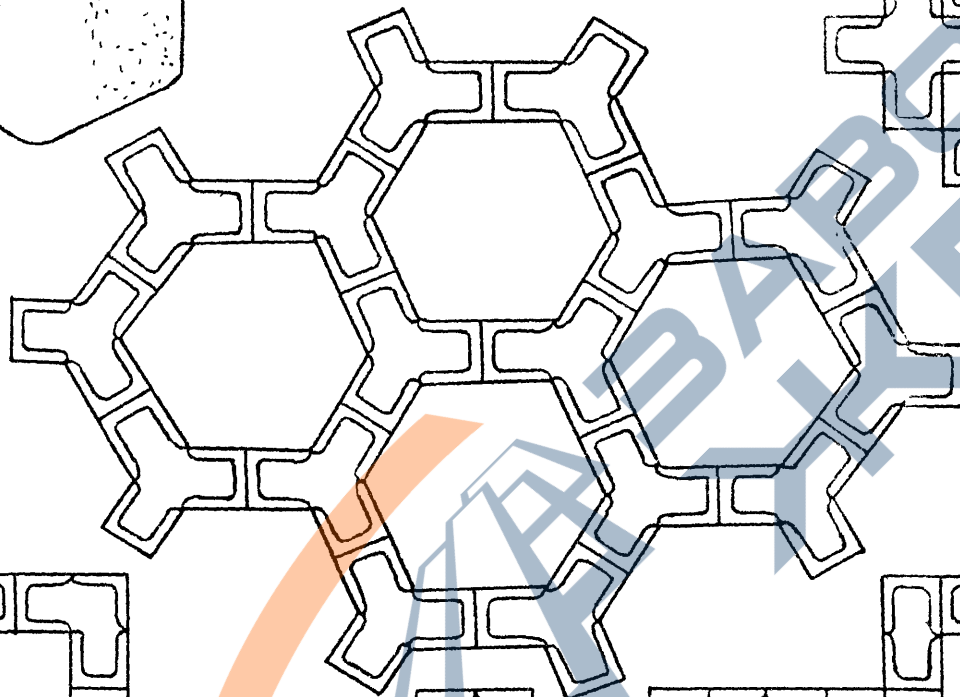
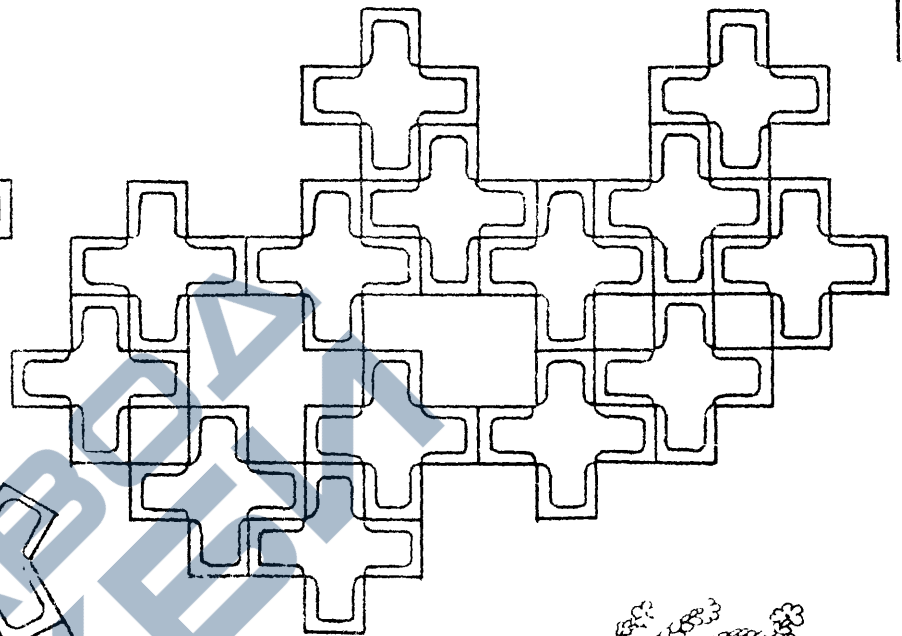
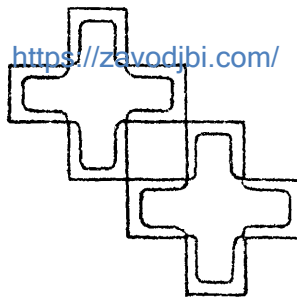
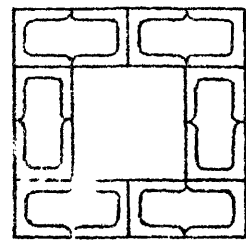
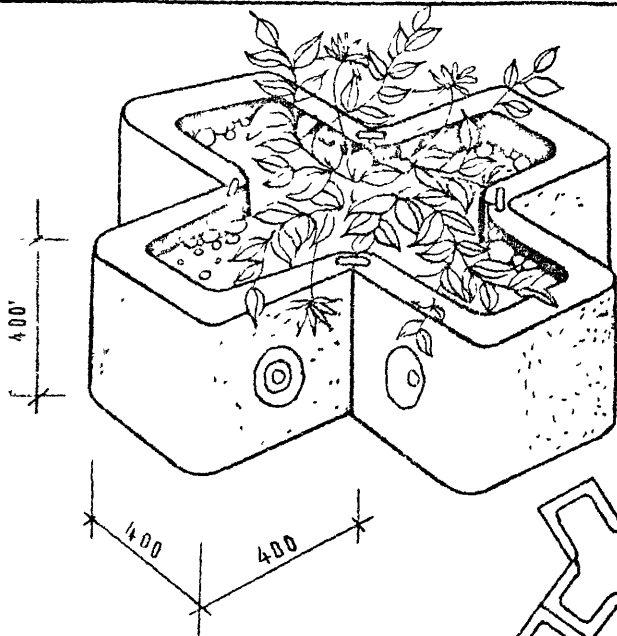
1977 г

МАЛЫЕ АРХИТЕКТУРНЫЕ ФОРМЫ
И ЭЛЕМЕНТЫ БЛАГОУСТРОЙСТВА
УЛИЦ, ДОРОГ И ПЛОЩАДЕЙ

И.А. ВЯШ. ИЩ. ЧИЛ. Г. БЕЖУН
С.П. АРХИТЕКТ. Б. 2

С. МИРСК

<https://zavodjbi.com/>



Секционные цветочники состояются из $\frac{1}{6}$ элементов
 Рабочие чертежи см. типовой проект 320-55
 "Малые формы и элементы благоустройства
 жилых зон микрорайона."

Композиции из цветочниц предназначены для установки на площадях и улицах, на площадках отдыха.

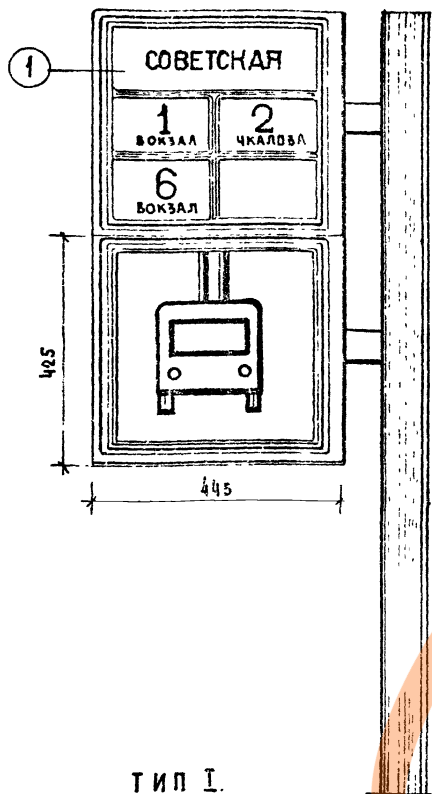
1977 г.
 МАЛЫЕ АРХИТЕКТУРНЫЕ ФОРМЫ
 И ЭЛЕМЕНТЫ БЛАГОУСТРОЙСТВА
 УЛИЦ, ДОРОГ И ПЛОЩАДЕЙ.

СЕКЦИОННЫЕ ЦВЕТОЧНИЦЫ ВАРИАНТЫ КОМПОЗИЦИЙ.
<https://zavodjbi.com/>

ТИПОВОЙ ПРОЕКТ
 320-55

АЛББОМ
 I

ЛИСТ
 АС-36

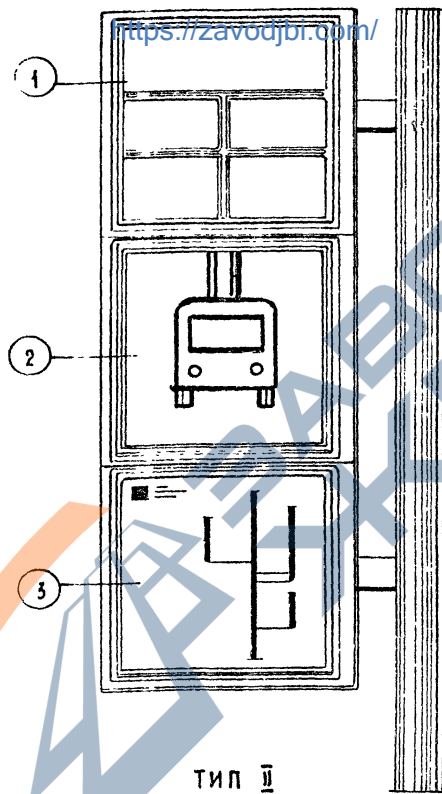


ТИП I.

1. Номера маршрутов

I - вариант одностороннее остекление.

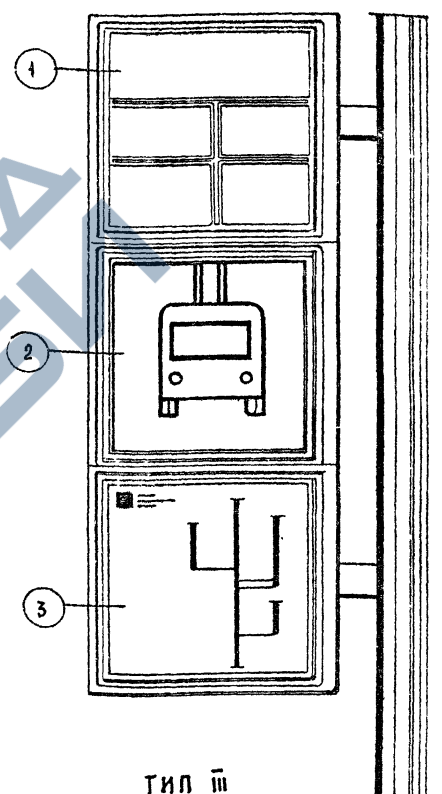
II - вариант. Двухстороннее остекление.



ТИП II

2. Пиктограмма

одностороннее остекление.



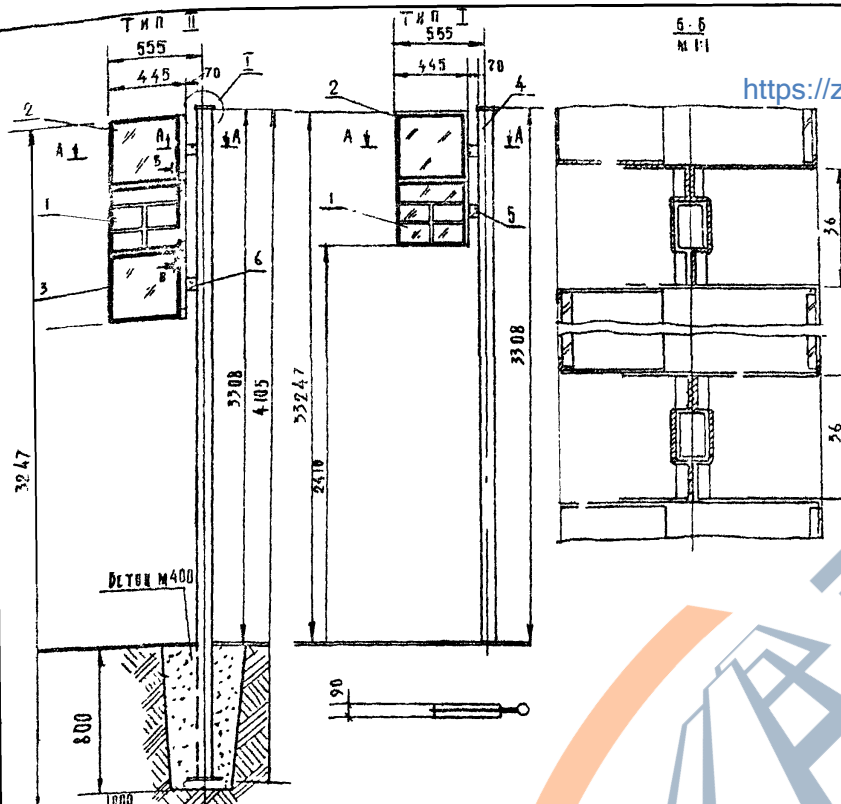
ТИП III

3. Схема маршрутов

I - вариант. Одностороннее остекление.

II - вариант. Двухстороннее остекление.

Графическое решение см. альбом О.

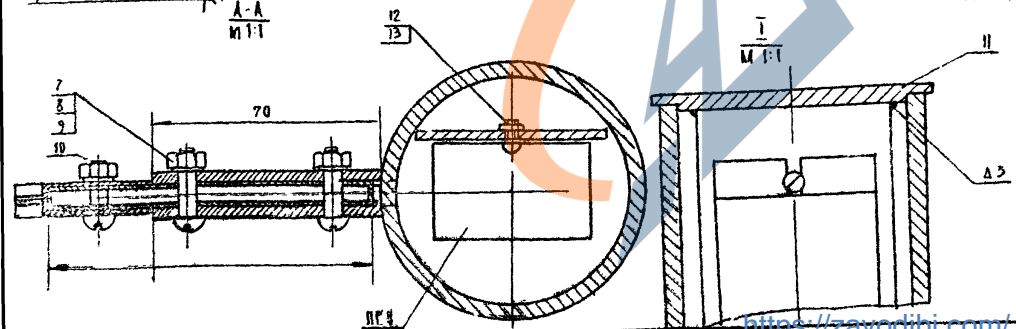


<https://zavodjbi.com/>

12	ГАЙКА М4 ГОСТ 5915-70*	6			
	ВИНТ М4x10 ГОСТ 17473-72*	6			
11	76100.000.50ч КРЫШКА	1		СВАРИ.	ЛИСТ 28
10	ВИНТ М6x16 ГОСТ17473-72*	6/4			
9	ШАЙБА ПРУЖИННАЯ ГОСТ 6402-70*	14/12			
8	ГАЙКА М6 ГОСТ 5915-70*	14/12			
7	ВИНТ М6x20 ГОСТ 17473 72*	8			
6	76100000.503 КРОНШТЕЙН I	1		СВАРИ.	ЛИСТ 27
5	76100000.502 КРОНШТЕЙН II	1		СВАРИ.	ЛИСТ 28
4	76100000.501 СТОЙКА	1		СВАРИ.	ЛИСТ 26
3	76100030000 СХЕМА МАРШРУТОВ	1		СБОРН.	ЛИСТ 20
2	76100020000 ПИКТОГРАММА	1		СБОРН.	ЛИСТ 15
1	76100010000 НОМЕРА МАРШРУТОВ	1		СБОРН.	ЛИСТ 2
ПОЗ.	ОБЪЯЗНАНИЕ	КОЛ.	1 шт БЕС	МАТЕРИАЛ	ПРИМЕЧ.

НА РАЗРЕЗАХ А-А - Б Б
КРЕПЛЕНИЕ СТЕКЛА И ПАНЕЛИ ЗАДНЕЙ
УСЛОВНО НЕ ПОКАЗАНО
УЗЛА КРЕПЛЕНИЯ СЪЕМНОЙ СТОЛКИ
СМ ЛИСТ 30 ЧЕРТ. № 761 00 00 1 000

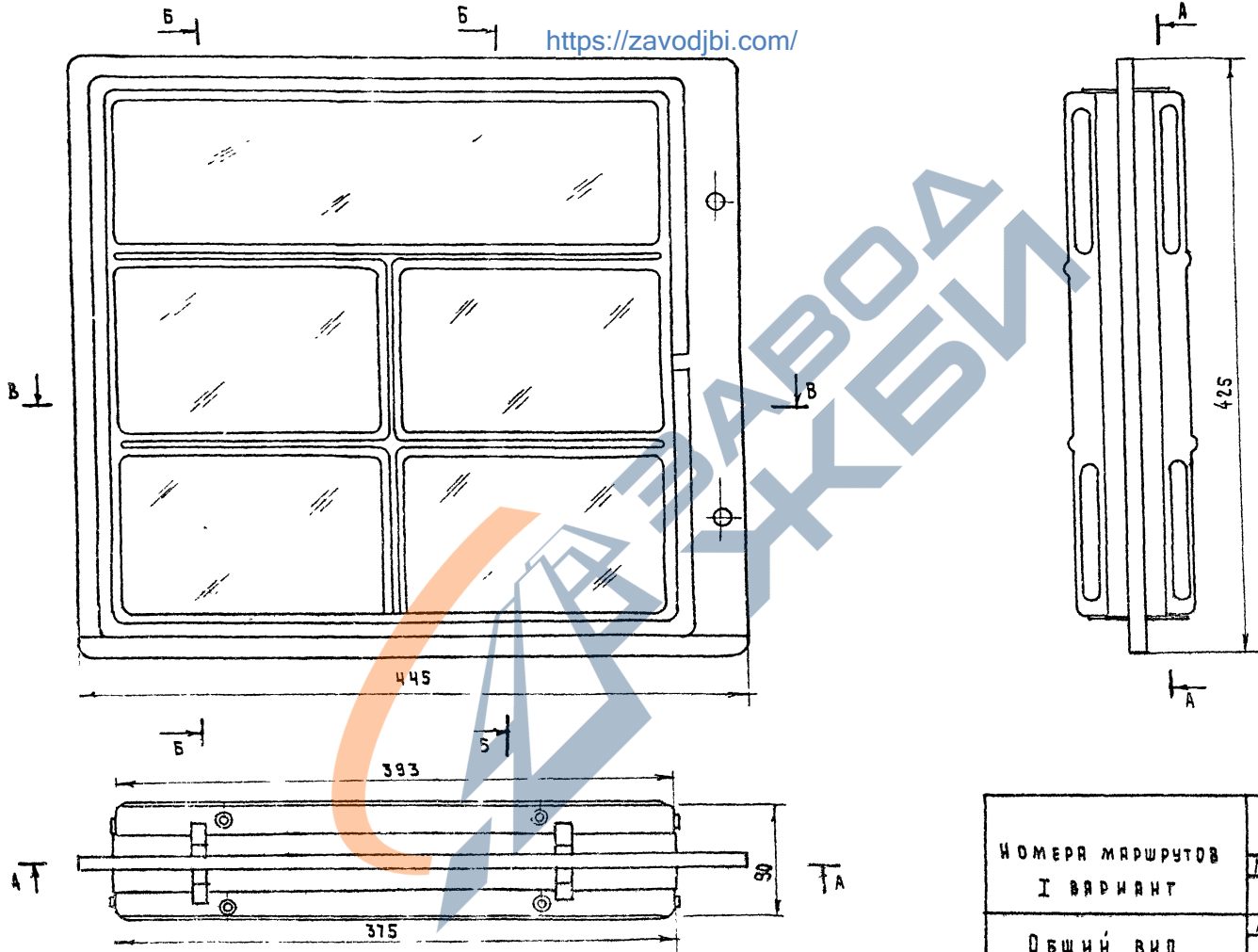
ОСНОВНОЙ ЗНАК
ВКРАШИВАЕТСЯ НИТРОЭМАЛЬЮ



<https://zavodjbi.com/>

ОСНОВНОЙ ЗНАК	761.00.00.0.000		
	ЛИСТОВ	ВЕС	МАСШТАБ
МОНТАЖНЫЕ УЗЛЫ	ЛИСТ 1	ЛИСТОВ 38	1:20
	БФ ВНИИТЭ		

<https://zavodjbi.com/>



НОМЕРА МАРШРУТОВ I ВАРИАНТ	761.00.01.0.000		
	ЛИТЕРА	ВЕС	КОЛИЧЕСТВО
ОБЩИЙ ВИД	Лист 2	Листов 38	
	БФ винитэ		

СТ.АРХИТЕКТ. РАБ. С.БОКУН

Г.И.И.И.И.

1977

Малые архитектурные формы и элементы благоустройства улиц, дорог и площадей

<https://zavodjbi.com/>

Остановочный знак

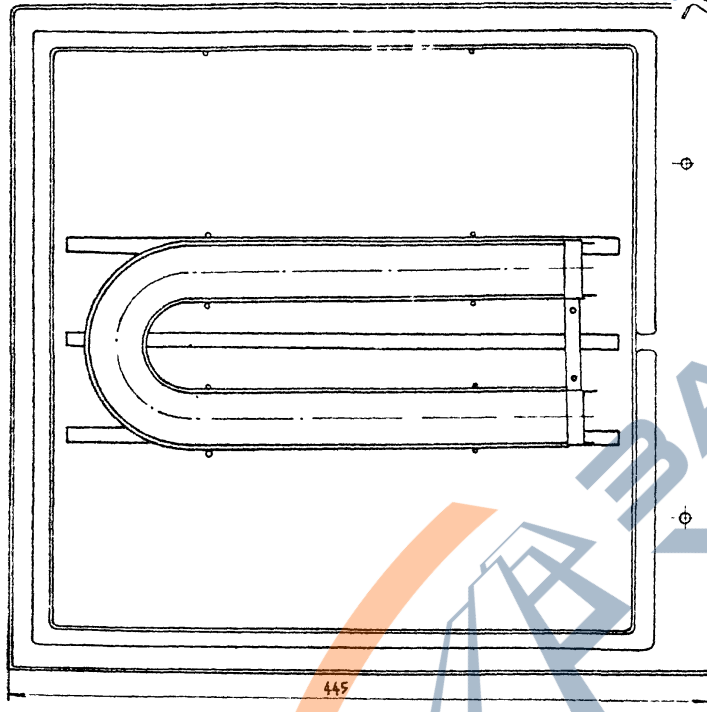
Типовой проект
320-55

Альбом
I

Лист
АС-39

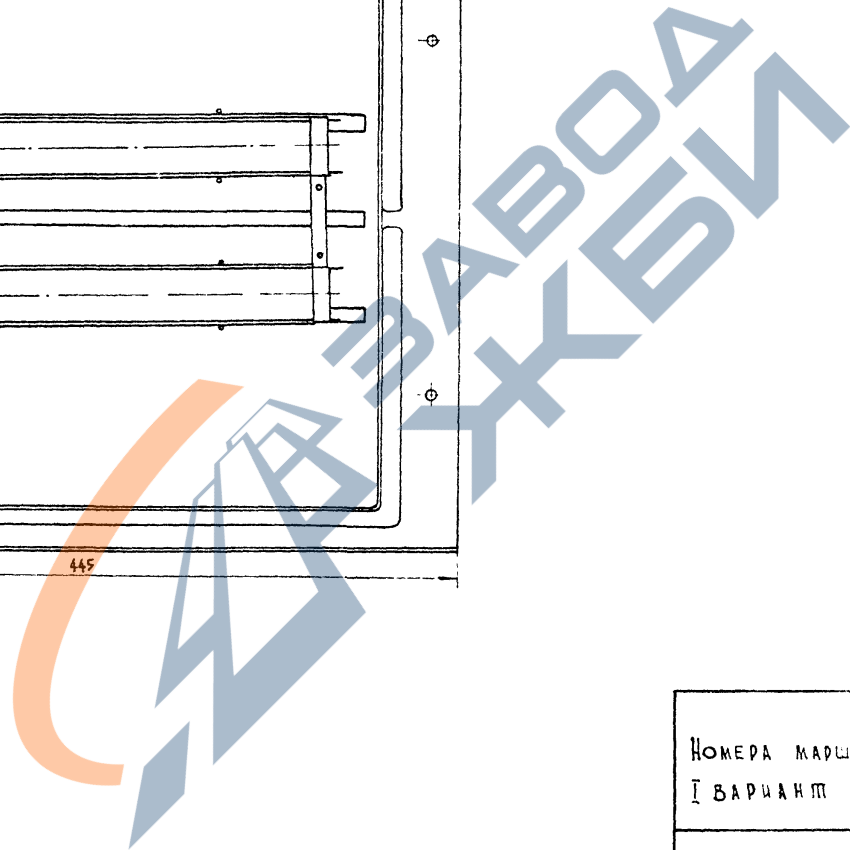
<https://zavodjbi.com/>

A-A



445

ГО. АРХИТ. 1-1 Г. БОГНУ

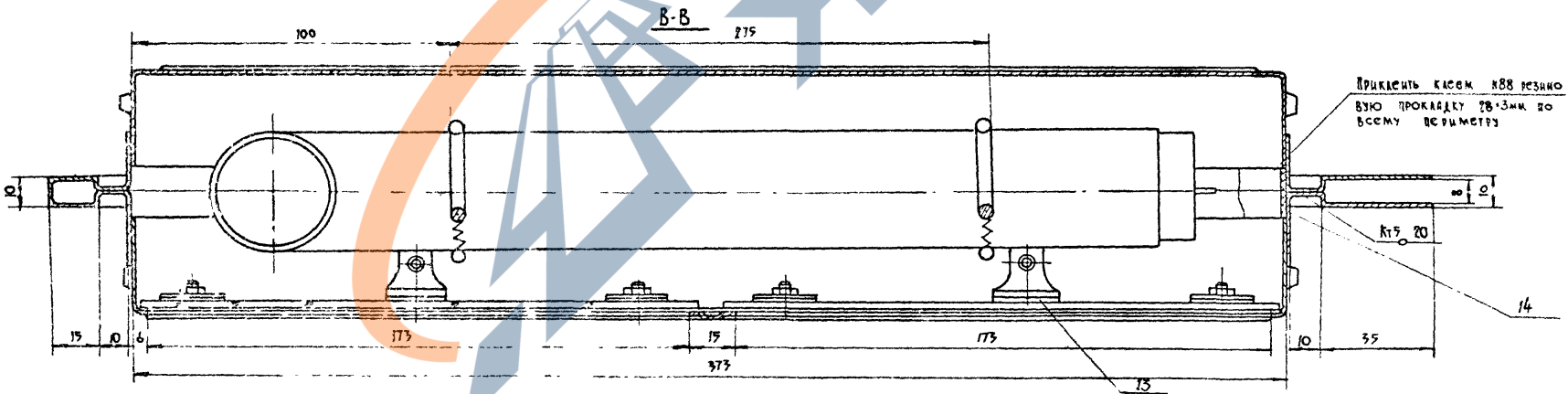
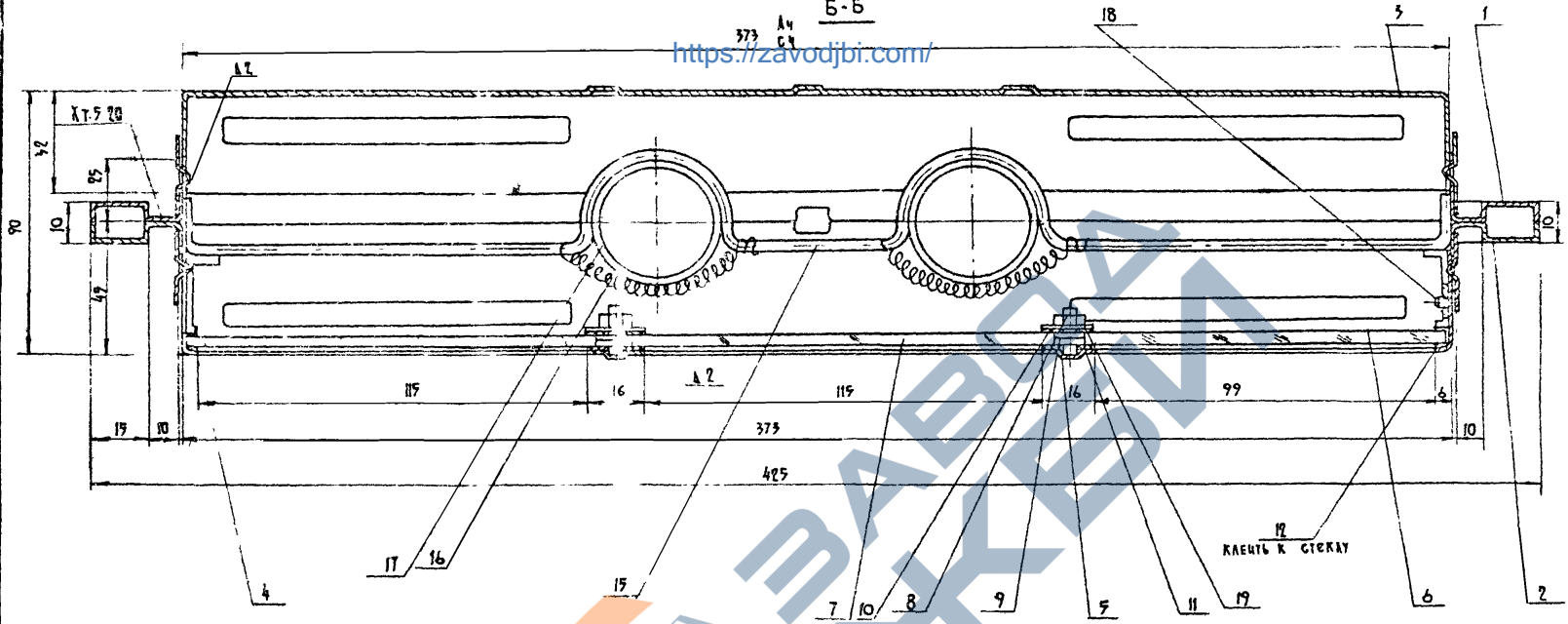


НОМЕРА МАРШРУТОВ I ВАРИАНТ	761 00 01,0 000		
	ЛИСТЫ	ВЕС	МАСШТАБ
РАЗРЕЗЫ	ЛИСТ 3	ЛИСТОВ 38	
	БФ ВНИТЭ		

1977г.	МАЛЫЕ АРХИТЕКТУРНЫЕ ФОРМЫ И ЭЛЕМЕНТЫ БЛАГОУСТРОЙСТВА УЛИЦ, ДОРОГ И ПЛОЩАДЕЙ	Остановочный знак	ТИПОВОЙ ПРОЕКТ 320-55	АЛЬБОМ I	ЛИСТ АС-40
--------	---	-------------------	--------------------------	-------------	---------------

<https://zavodjbi.com/>

373 А4 С4
Б-Б
<https://zavodjbi.com/>



В. БАРИС	В. АЛЕКСЕЕВ
А. НИКОЛАЕВ	В. ШИШЕВСКИЙ
А. НИКОЛАЕВ	В. ШИШЕВСКИЙ
А. НИКОЛАЕВ	В. ШИШЕВСКИЙ
А. НИКОЛАЕВ	В. ШИШЕВСКИЙ
А. НИКОЛАЕВ	В. ШИШЕВСКИЙ

РАСПРОЕКТ
г. МИНСК

РАЗРЕЗЫ	761.00.01.000
	ЛИСТ 3 (А) ЛИСТОВ 38

1977г. МАЛЫЕ АРХИТЕКТУРНЫЕ ФОРМЫ И ЭЛЕМЕНТЫ БЛАГОУСТРОЙСТВА УЛИЦ, ДОРОГ И ПЛОЩАДЕЙ

Остановочный знак (номера маршрутов)
I вариант

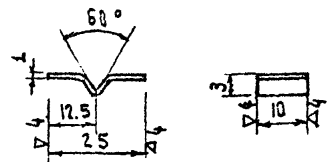
ТИПОВОЙ ПРОЕКТ
320-55

АЛЬБОМ
I

ЛИСТ
АГ-41

5(▽)

<https://zavodjbi.com/>



Рядичсы гнутья-1мм

ТЕРМООБРАБОТКА:-НРС 40 ÷ 45

ЗАЩЕЛКА	761.00.01.0.502/02		
	ЛИТЕРА	ВЕС	МАСШТАБ
			1:1
ЛЕНТА ГОСТ 2614-65 СТАЛЬ 65 ГОСТ 1050-60	ЛИСТ II	ЛИСТОВ ЗВ	БФ ВНИИЭ

19	0304	ПЛАСТИНА ПРИЖИМНАЯ	4		СТ3ГОСТ380-71*	ПО ЧЕРТ.
18		ВИНТ М4*7 ГОСТ11475-72*	4			
17		ЛАМПА 1БЧ-20	1			КОМПЛЕКТ.
16		ПРУЖИНА d=0.8 L=40 D=6мм ШАГ 1.42	4		ПРОВОЛОКА ИКА.ГОСТ9389-75	
15	0303	ЛАМПОДЕРЖАТЕЛЬ	2		ПРОВОЛОКА З ГОСТ3282-74	ЛИСТ 10
14		ПРОКЛАДКА ПО КОРПУСУ	1		РЕЗИНА ЛИСТОВАЯ б=3мм	28×1482×3
13		ПРОКЛАДКА ПОД ГРИММ.	4		— " —	9×20×1
12		ПРОКЛАДКА ПОД ПАНЕЛЬ	1		— " —	5×2484×1
11		ПРОКЛАДКА ГОРИЗОНТ.	2		— " —	330×16×1
10		ШАЙБА РЕЗИНОВАЯ	8		РЕЗИНА ЛИСТОВАЯ б=1мм	ПО ЧЕРТ.
9		ШАЙБА ГОСТ 10450-68*	20			
8		ГЯНКА М4 ГОСТ 5915-70*	12			
7		ПАНЕЛЬ НОМЕРА МАРШРУТА	4		— " —	ЛИСТ 9
6	761.00.00.0.531	ПАНЕЛЬ НАИМЕНОВАНИЯ ОСТАЯ	1		ОРГСТЕКЛО МОЛОЧ.	ЛИСТ 9
5	0.503	КРЫШКА ПЕРЕДНЯЯ	1		СВАРНАЯ	ЛИСТ 8
4	0.302	ПРИЖИМ	4		СТ.3ГОСТ380-71*	ЛИСТ 7
3	0.301	КРЫШКА	1		ЛИСТ В1ГОСТ15938-74 СТ.3.ГОСТ380-71*	ЛИСТ 6
2	0.502	ПАНЕЛЬ ПЕРЕДНЯЯ	1		— " —	ЛИСТ 5
1	0.501	ПАНЕЛЬ ЗАДНЯЯ	1		СВАРНАЯ	ЛИСТ 5
003	ОБОЗНАЧЕНИЕ	НАИМЕНОВАНИЕ	КОЛ.	ШТ/ИЗД ВЕС	МАТЕРИАЛ	ПРИМЕЧ.

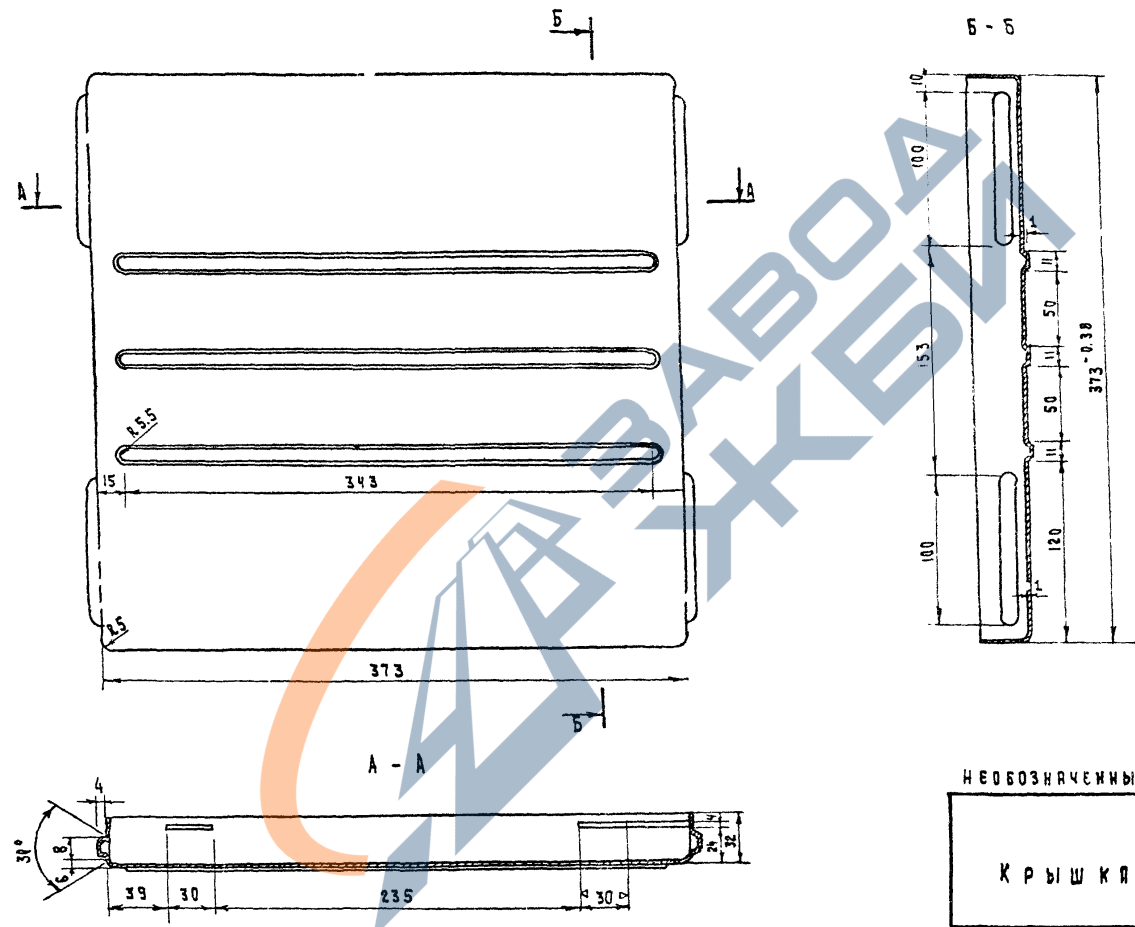
НОМЕРА МАРШРУТОВ I ВАРИАНТ	761.02.01.0.000		
	ЛИТЕРА	ВЕС	МАСШТАБ
			—
СПЕЦИФИКАЦИЯ	ЛИСТ 4	ЛИСТОВ ЗВ	БФ ВНИИЭ

1977 МАЛЫЕ АРХИТЕКТУРНЫЕ ФОРМЫ
И ЭЛЕМЕНТЫ БЛАГОУСТРОЙСТВА
УЛИЦ, ДОРОГ И ПЛОЩАДЕЙ

<https://zavodjbi.com/>
ОСТАНОВОЧНЫЙ ЗНАК

ТИПОВЫЙ ПРОЕКТ
320-55
АЛЬБОМ
I
ЛИСТ
АС-42

<https://zavodjbi.com/>



НЕОБОЗНАЧЕННЫЕ РАДИУСЫ ГЛУБИНА-1 мм

К Р Ы Ш К Я	761.00.01.0. 301		
	Л И Т Е Р А	В Е С	М Я Ш Т Р Е
			1:20
Л И С Т	В И Д О Т 19903-74 С Т.3 Г О С Т 380-71 *	Л И С Т 6	Л И С Т О В 38
		Б Ф В Н И И Т Э	

1977

МАЛЫЕ АРХИТЕКТУРНЫЕ ФОРМЫ И ЭЛЕМЕНТЫ БЛАГОУСТРОЙСТВА УЛИЦ, ДОРОВ И ПЛОЩАДЕЙ

<https://zavodjbi.com/>

О С Т А Н О В О Ч Н Ы Й З Н А К

Т И П О В О Й П Р О Е К Т
320-55

А Л Ь Б О М
I

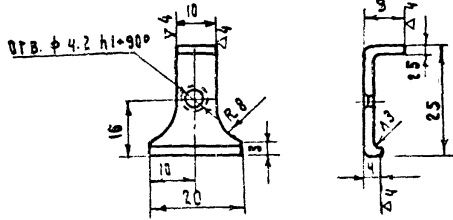
Л и с т
АС-44

СТ. АРХИТЕКТ. Г. Д. С. — С. БОЖУН

11111111

с (▽)

<https://zavodjbi.com/>



Острые кромки притупить

П Р И Н И М	761.00.01.0.302		
	ЛИТЕРА	ВЕС	МАСШТАБ
		0.00	1:1
Лист 81	ГОСТ 19903-74		Лист 7
	Ст. 3 ГОСТ 390-71*		Листов 38
БФ ВНИИТЭ			

<https://zavodjbi.com/>

МАСТЕР-ПР-Я
 С.И.И.ПР-Я
 СТАРХИТЕКТ.

Э.Э.ШЕВЧУК
 Б.МАРОЧНИ
 Г.БОКЧИ

Г. МИНСК

1977

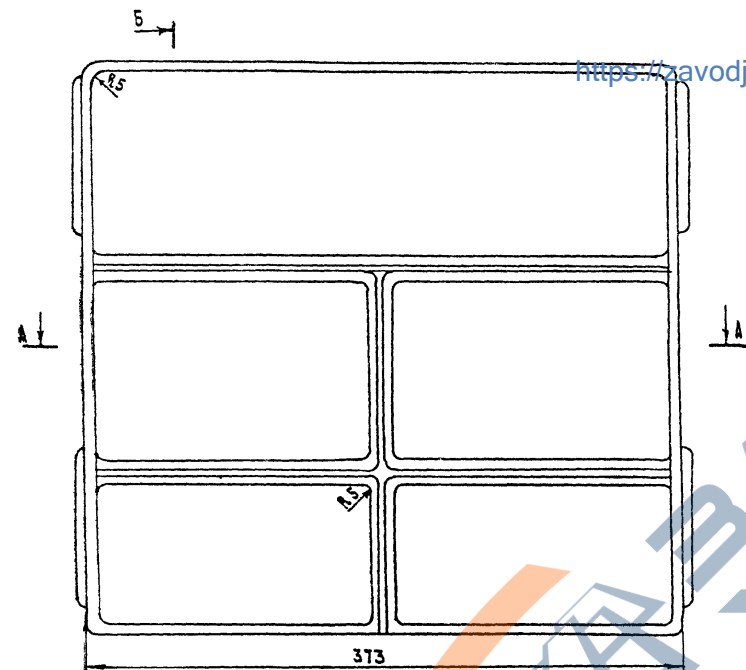
Малые архитектурные формы и элементы благоустройства улиц, дорог и площадей

Остановочный знак

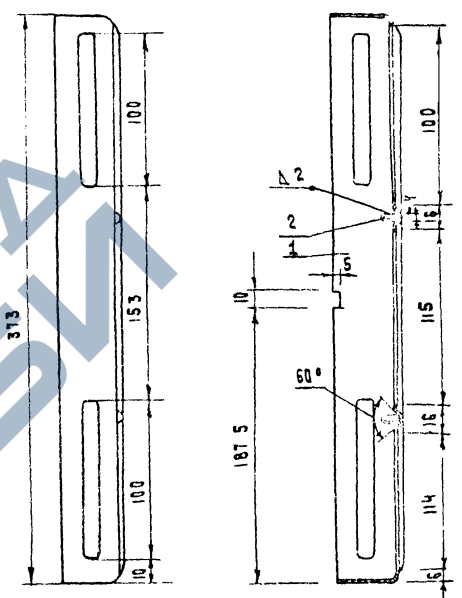
Типовой проект 320-55

Альбом I

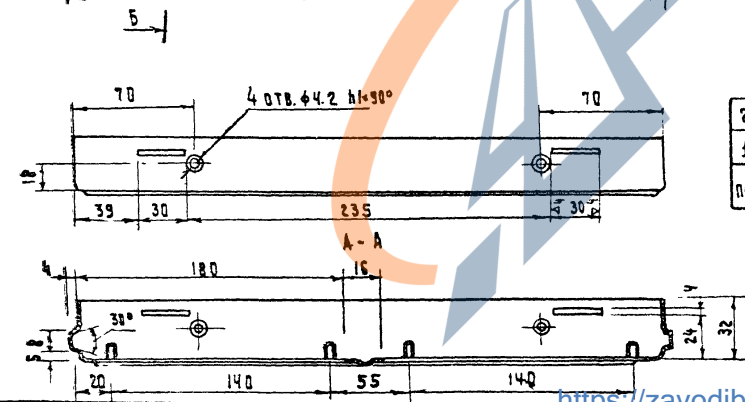
Лист АС-45



<https://zavodjbi.com/>



Необозначенные радиусы - 1мм



2	Винт М4x4 ГОСТ 17475-72*	8			
1	0503/01 КАРКАС	1			Лист 3 ГОСТ 3303-74 по черт.
поз.	Обознач.	Наименование	кол.	шт. изд. вес	Материал примеч.

Крышка передняя	761.00.01.0.503		
	Литера	Вес	Масштаб
Сварная	Лист 8		Листов 25
	54 Винт Э		

<https://zavodjbi.com/>

1977
 Изделие архитектурные формы и элементы благоустройства улиц, дорог и площадей

Остановочный знак

Типовой проект 320-55
 Альбом I
 Лист АС-46

<https://zavodjbi.com/>

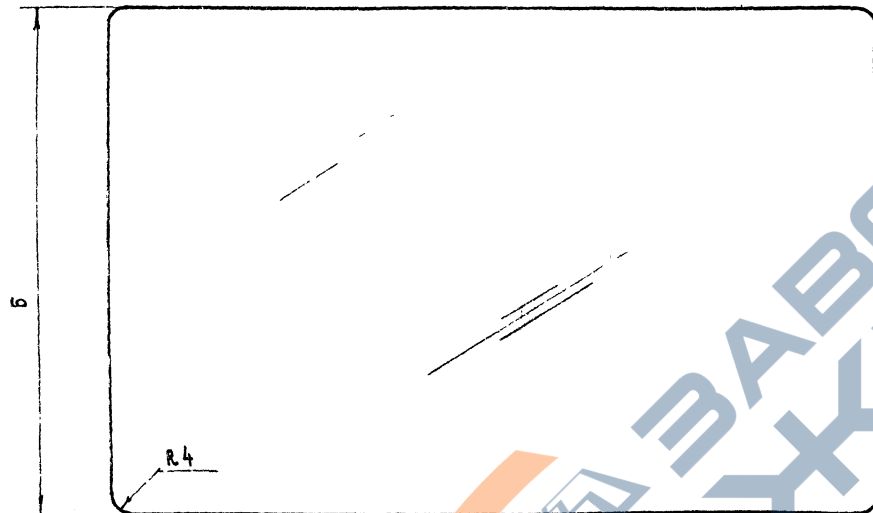


ТАБЛИЦА РАЗМЕРОВ И КОЛИЧЕСТВО ПАНЕЛЕЙ ДЛЯ ИНФОРМАЦИИ ВО ВЪЯДЯХ ТАБЛО

НАИМЕНОВАНИЕ ТАБЛО	А	Б	КОЛ-ВО ТАБЛО	КОЛ-ВО ВЪЯД
НОМЕРА МАРШРУТОВ	180	122	4	3
	370	103	1	2
ВИД ГРАММЫ	370	370	2	
СХЕМА МАРШРУТОВ	370	370	2	1



ПАНЕЛЬ ДЛЯ ИНФОРМАЦИИ	761.00.00.0.601		
	ЛИСТЕР	РЕС	ИЗМЕНЕНИЯ
ОРГСТЕКЛО МОЛОЧНОБЕЛОЕ	ЛИСТ 9	ЛИСТОВ 32	
	БФ ВНИИ ГЭ		

<https://zavodjbi.com/>
Остановочный знак

Типовой проект
320-55

Альбом
I

Лист
АС-47

1977

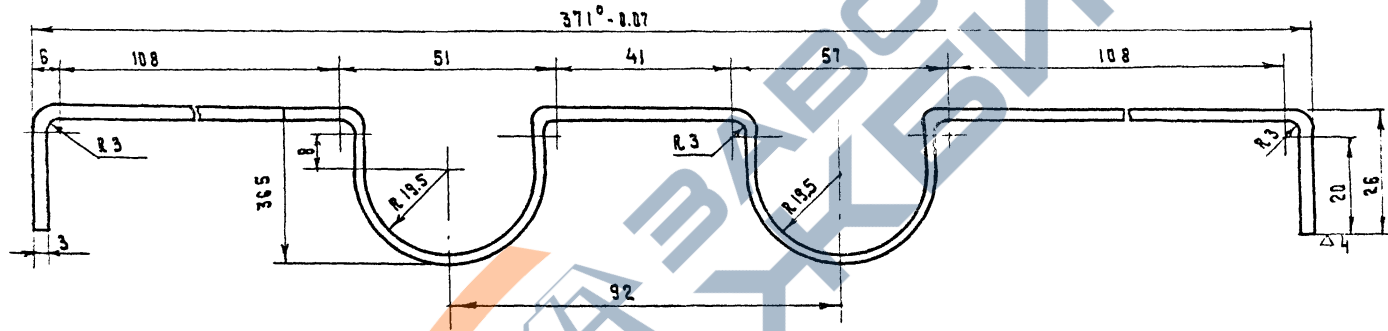
Малые архитектурные формы
и элементы благоустройства
улиц, дорог и площадей

Б.М.КРОКОВИЧ
Г.60ХУН

СА.К.И.Н.О.Р.-Т.И.
СТ.РАХИТ.К.

Г.МИНСК

<https://zavodjbi.com/>



ПОКРЫТИЕ: ОКС ГОСТ 9791-61

Ламподержатель L л = 499	761.00.01.0.303		
	ЛИТЕРА	ВЕС	МАСШТАБ
Проволока	3 ГОСТ 3282-46	Лист 10	Листов 38
	Ст. 3 ГОСТ 380-71 *	БФ ВНИИЭ	

<https://zavodjbi.com/>

1977

Малые архитектурные формы
и элементы благоустройства
улиц, дорог и площадей

Остановочный знак

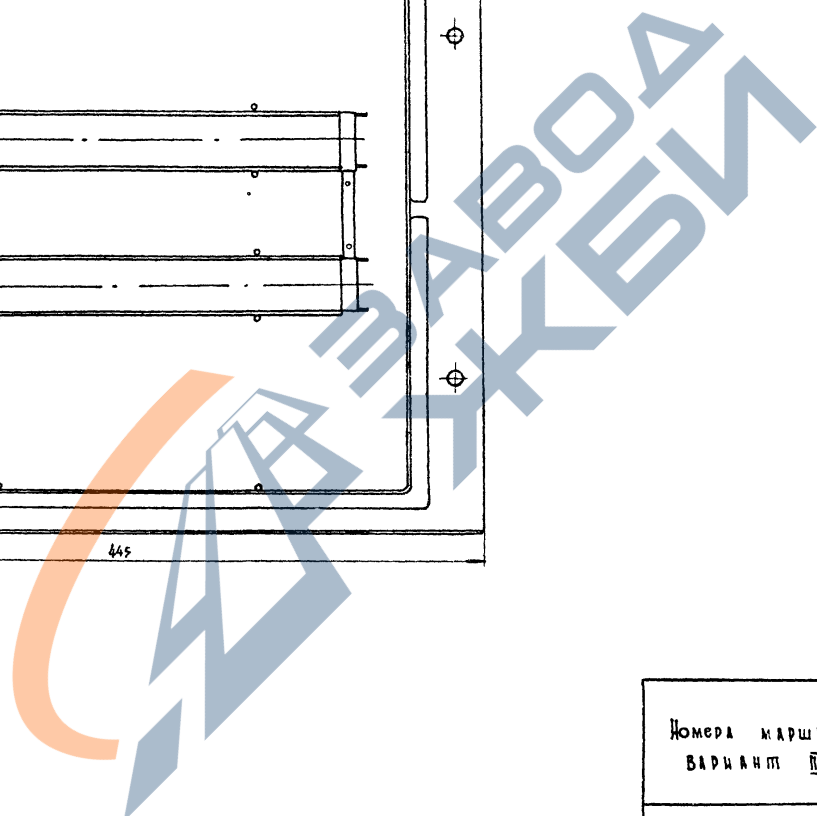
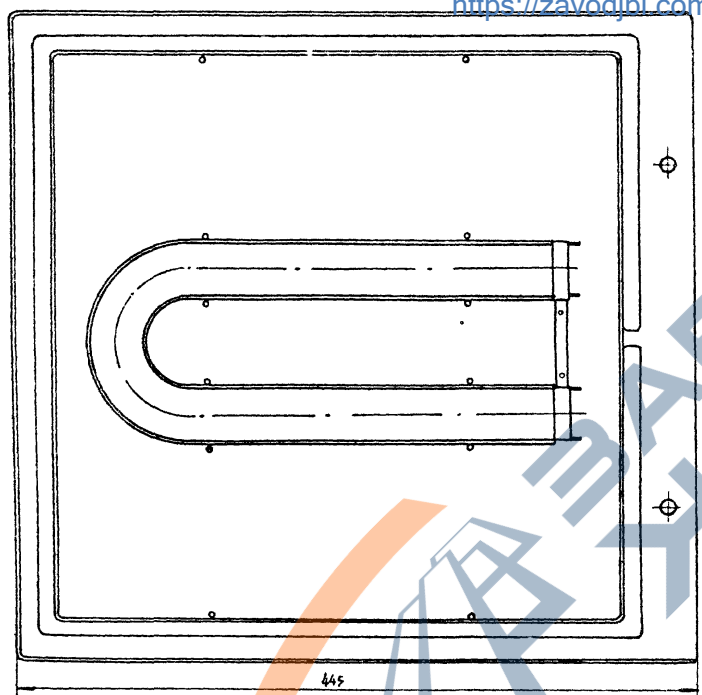
Типовой проект
320-55

Альбом
I

Лист
АС-48

A-A

<https://zavodjbi.com/>



Номера маршрутов Вариант II	761.00.01.0.000		
	Листа	Вес	Масштаб
РАЗРЕЗЫ	лист 13	листов 38	
	БФ ВНИНТЭ		

<https://zavodjbi.com/>

1977г	МАЛЫЕ АРХИТЕКТУРНЫЕ ФОРМЫ И ЭЛЕМЕНТЫ БЛАГОУСТРОЙСТВА УЛИЦ ДОРОГ И ПЛОЩАДЕЙ	Остановочный знак	ТИПОВОЙ ПРОЕКТ 320-55	АЛЬБОМ I	ЛИСТ AG-50
-------	--	-------------------	--------------------------	-------------	---------------

<https://zavodjbi.com/>

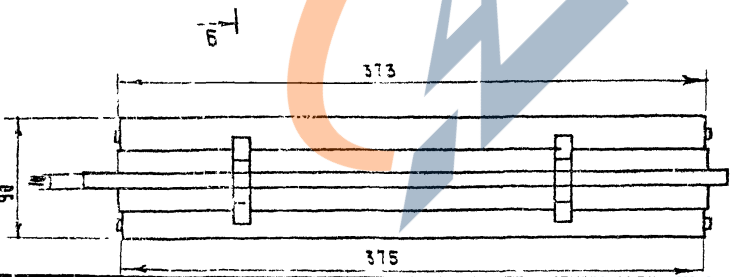
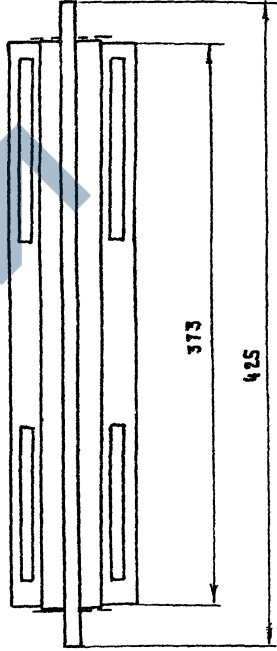
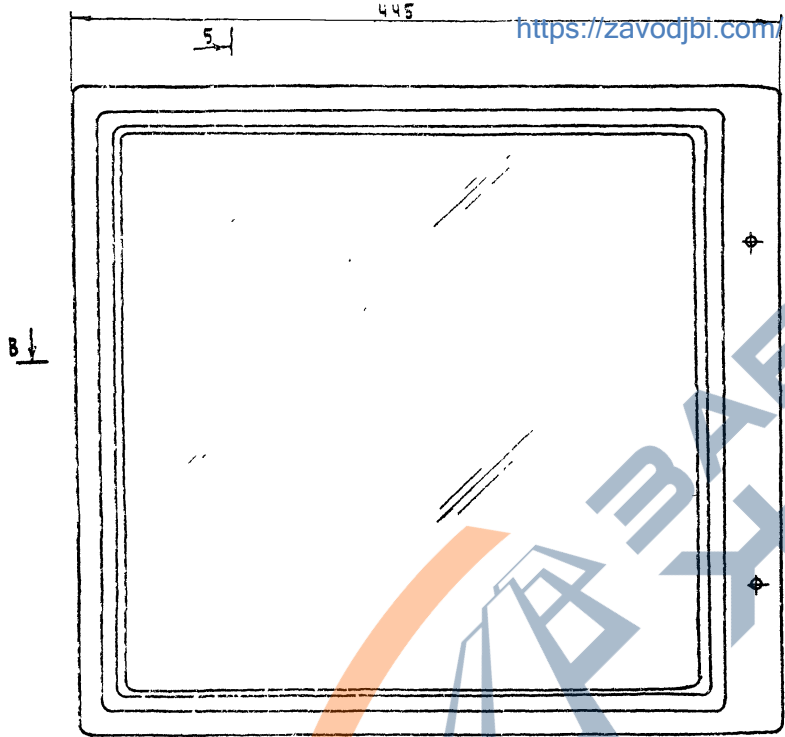
19	0304	ПАНЕЛЬ ПРИЖИМНАЯ	8		Ст.ЗГОСТ380-71*	по черт.
18		ВИНТ М4*7 ГОСТ 17475-72 *	8			
17		ЛАМПА ЛБУ-20	1			КОМПЛЕКТ
16		ПРУЖИНА d=0.8 L=40мм Δ=5мм ШЯС.1.42	4		ПРОВОЛОКА ДКА ГОСТ 9389-75	
15	0303	ЛАМПОДЕРЖАТЕЛЬ	2		ПРОВОЛОКА ГОСТ 3282-74	ЛИСТ 10
14		ПРОКЛАДКА ПО КОРПУСУ	1		РЕЗИНА ЛИСТОВАЯ δ=3мм	28*1482*3
13		ПРОКЛАДКА ПОД ПРИЖИМ	8		—————	9*20*1
12		ПРОКЛАДКА ПОД ПАНЕЛЬ	2		—————	5*1484*1
11		ПРОКЛАДКА ГОРИЗОНТАЛЬНАЯ	4		—————	350*16*1
10		ШАЙБА РЕЗИНОВАЯ	16		РЕЗИНА ЛИСТОВАЯ δ=1мм	по черт.
9		ШАЙБА 4 ГОСТ 10450-68	32			
8		ГАЙКА М4 ГОСТ 5915-70 *	16			
7	761.00.00.0.502	ПАНЕЛЬ НОМЕРА МАРШРУТА	8		—————	ЛИСТ 9
6	761.00.00.0.601	ПАНЕЛЬ НАИМЕНОВАНИИ.ОСТАИ.	2		ОРГСТЕКЛО МОЛОЧ.	ЛИСТ 9
5	0503	КРЫШКА ПЕРЕДНЯЯ	2		СВАРНАЯ	ЛИСТ 8
4	0302	ПРИЖИМ	8		Ст.ЗГОСТ380-71*	ЛИСТ 7
2	0502	ПАНЕЛЬ ПЕРЕДНЯЯ	1		—————	ЛИСТ 5
1	0501	ПАНЕЛЬ ЗАДНЯЯ	1		СВАРНАЯ	ЛИСТ 5
003.	ОБОЗНАЧЕН.	НАИМЕНОВАНИЕ	КОЛ	ИШТ.КЭД	МАТЕРИАЛ	ПРИМЕЧ.

НОМЕРА МАРШРУТОВ	761.00.01.0.000
II ВАРИАНТ	ЛИТЕРА ВЕС МАСШТАБ
	ЛИСТ 14 ЛИСТОВ 38
СПЕЦИФИКАЦИЯ	БФ ВНИИТЭ

13		ПРОКЛАДКА ПО КОРПУСУ	1		РЕЗИНА δ=3мм ЛИСТОВАЯ	
12		ПРОКЛАДКА ПОД ПРИЖИМ.	8		—————	20*9*1
11		ПРОКЛАДКА ПОД ПАНЕЛЬ	2		РЕЗИНА δ=1мм ЛИСТОВАЯ	1484*5*1
10		ПРУЖИНА d=0.8 L=40мм Δ=5мм ШЯС.1.42	4		ПРОВОЛОКА ДКА. ГОСТ 9389-75	
9	0303	ЛАМПОДЕРЖАТЕЛЬ	2		ПРОВОЛОКА З ГОСТ 3282-74	ЛИСТ 10
8		ЛАМПА ЛБУ-20	2			КОМПЛЕКТ
7						
6		ВИНТ М4*7 ГОСТ 17475-72 *	8			
5	761.00.00.0.601	ПАНЕЛЬ ИНФОРМАЦИОННАЯ	2		ОРГСТЕКЛО МОЛОЧ.	ЛИСТ 9
4	761.00.01.0.302	ПРИЖИМ	8		Ст.ЗГОСТ380-71*	ЛИСТ 7
3	761.00.02.0.503	КРЫШКА ПЕРЕДНЯЯ	2		—————	ЛИСТ 19
2	761.00.02.0.502	ПАНЕЛЬ ЗАДНЯЯ	1		—————	ЛИСТ 18
1	761.00.02.0.501	ПАНЕЛЬ ПЕРЕДНЯЯ	1		СВАРНАЯ	ЛИСТ 19
003.	ОБОЗНАЧЕН.	НАИМЕНОВАНИЕ	КОЛ	ИШТ.КЭД	МАТЕРИАЛ	ПРИМЕЧ.

П И К Т О Г Р А М М А	761.00.02.0.000
	ЛИТЕРА ВЕС МАСШТАБ
	ЛИСТ 17 ЛИСТОВ 38
СПЕЦИФИКАЦИЯ	БФ ВНИИТЭ

<https://zavodjbi.com/>



Пиктограмма	761.00.02.0.000		
	Анфера	Вес	Масштаб
Общий вид	Лист 15	Листов 38	
	БФ ВНИИТЭ		

УЧАСТНИК
Б. МИРОШНИК
Г. БОДУН

ДИЗАЙНЕР
С. П. ТА
СТАДИОГРАФ

Г. МИНСК

1977

МАЛЫЕ АРХИТЕКТУРНЫЕ ФОРМЫ
И ЭЛЕМЕНТЫ БЛАГОУСТРОЙСТВА
УЛИЦ, ДОРОГ И ПЛОЩАДЕЙ

<https://zavodjbi.com/>

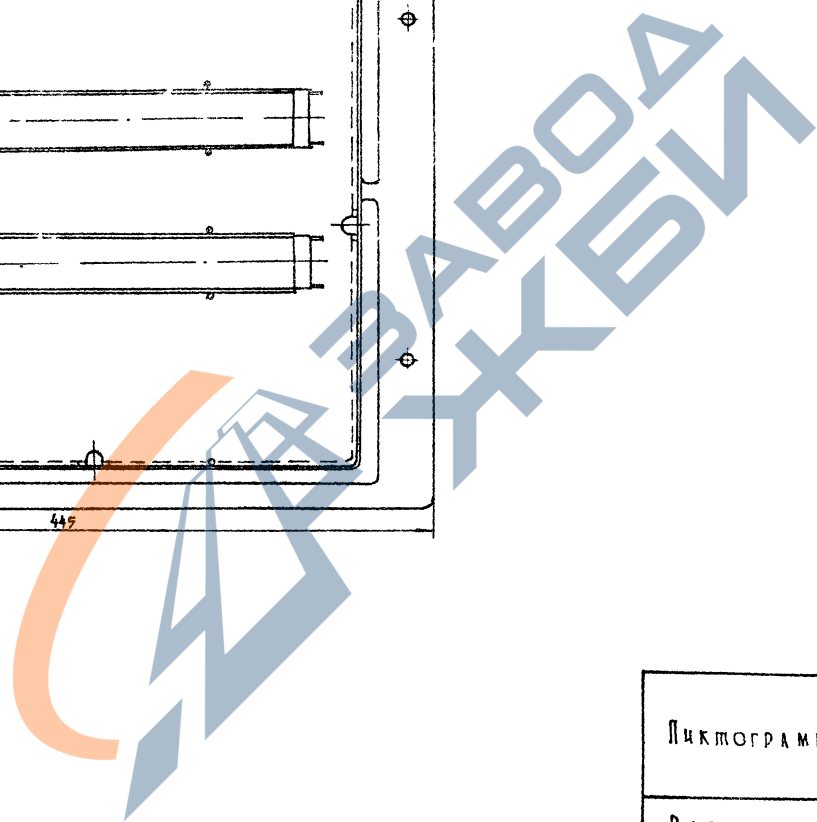
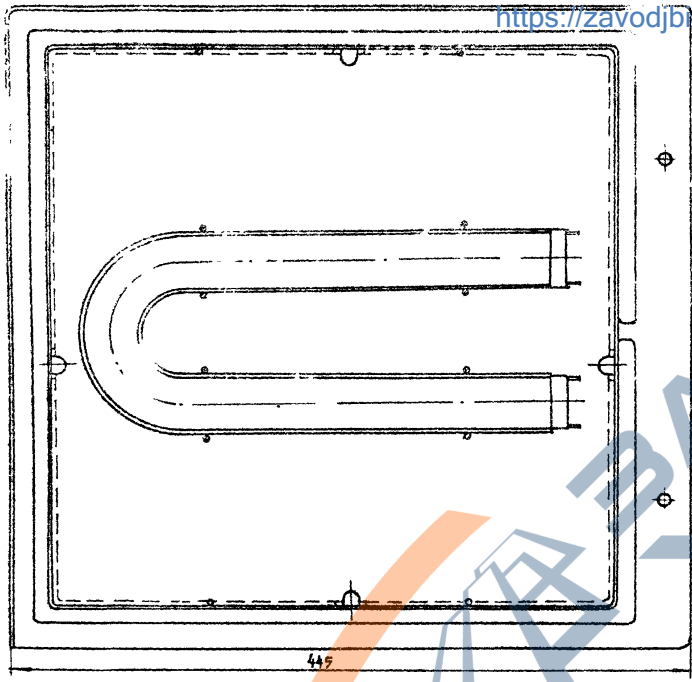
ОСТАНОВОЧНЫЙ ЗНАК

ТИПОВОЙ ПРОЕКТ
320-55

АЛЬБОМ
I
ЛИСТ
АС-53

A-A

<https://zavodjbi.com/>

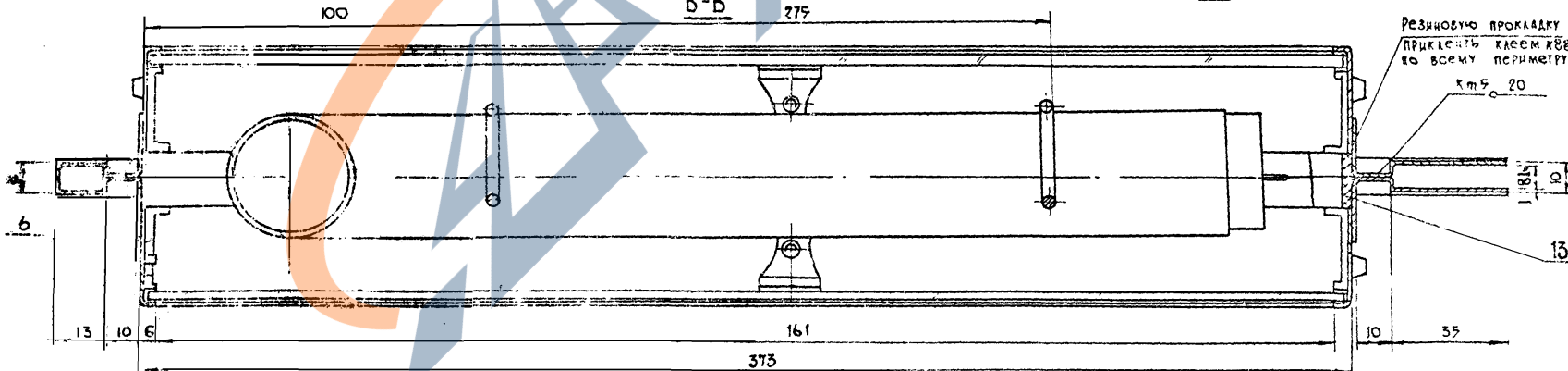
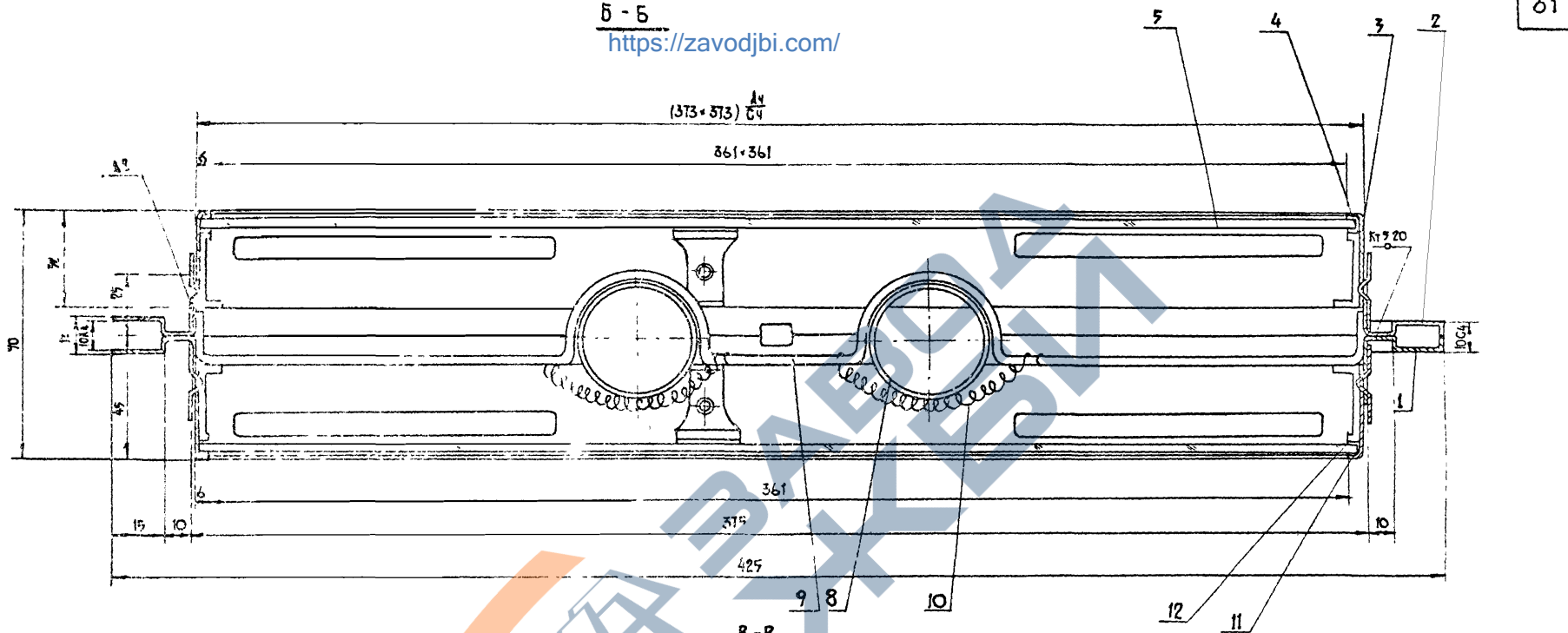


Пиктограмма	761.00.02.0.000		
	ЛИСТЫ	ВСЕ	МАСШТАБ
РАЗРЕЗЫ	ЛИСТ 16	ЛИСТОВ 38	
	БФ ВНИИТЭ		

<https://zavodjbi.com/>

1977г.	МАЛЫЕ АРХИТЕКТУРНЫЕ ФОРМЫ И ЭЛЕМЕНТЫ БЛАГОУСТРОЙСТВА УЛИЦ, ДОРОГ И ПЛОЩАДЕЙ	Остановочный знак	ТИПОВОЙ ПРОЕКТ 320-55	АЛЬБОМ I	ЛИСТ АС-54
--------	---	-------------------	--------------------------	-------------	---------------

Б - Б
<https://zavodjbi.com/>



И.И.И.И.И.	И.И.И.И.И.	И.И.И.И.И.	И.И.И.И.И.	И.И.И.И.И.
И.И.И.И.И.	И.И.И.И.И.	И.И.И.И.И.	И.И.И.И.И.	И.И.И.И.И.
И.И.И.И.И.	И.И.И.И.И.	И.И.И.И.И.	И.И.И.И.И.	И.И.И.И.И.
И.И.И.И.И.	И.И.И.И.И.	И.И.И.И.И.	И.И.И.И.И.	И.И.И.И.И.

БЕЛГОСПРОЕКТ
Г.М.И.И.И.

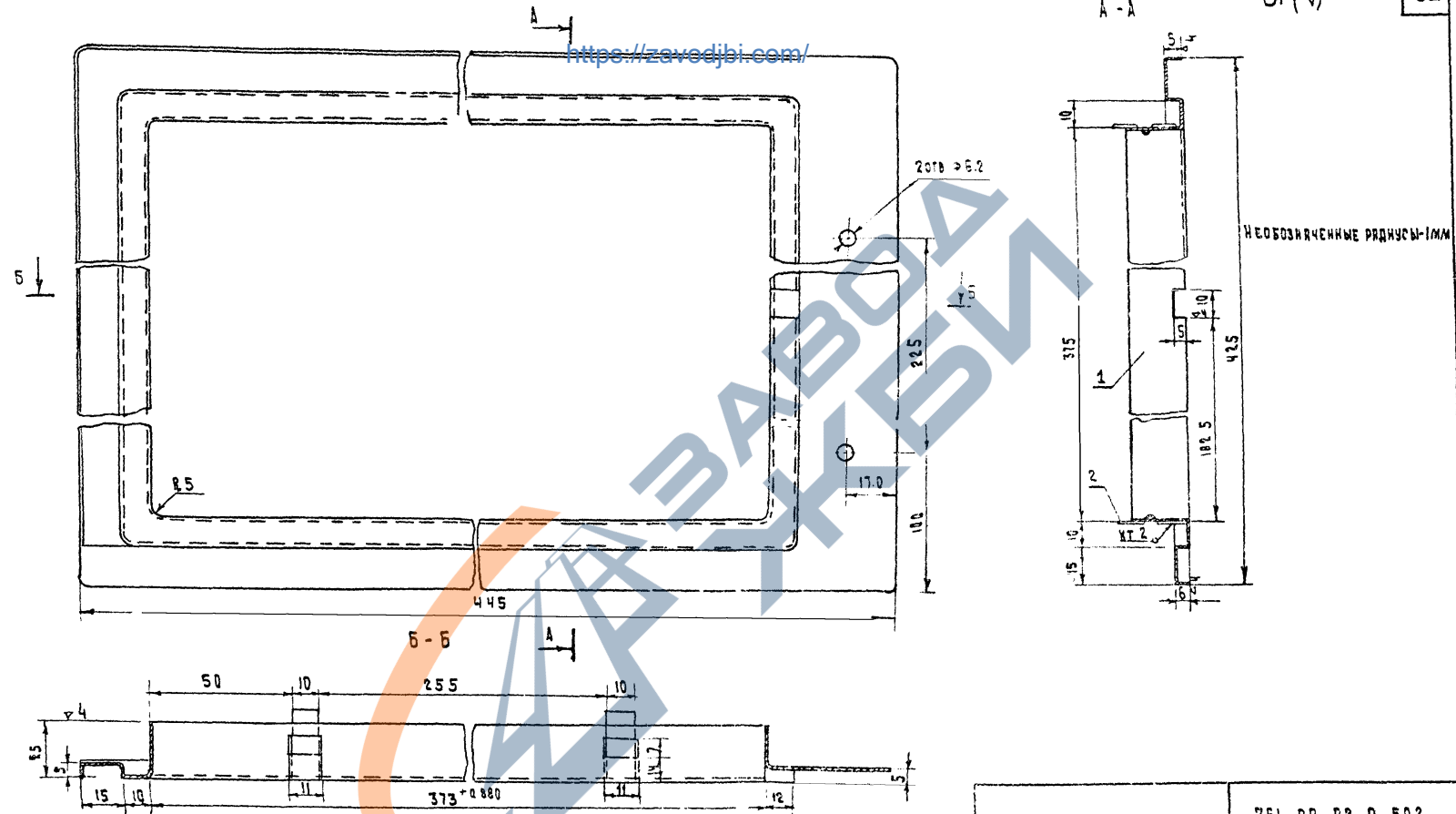
1977г. МАЛЫЕ АРХИТЕКТУРНЫЕ ФОРМЫ И ЭЛЕМЕНТЫ ЗАГОУСТРОСТВА ПЛАН ДОРОГ И ПЛОЩАДЕЙ

Классификацию см лист 17

<https://zavodjbi.com/>
ОСНОВНОЙ ЗНАК

РАЗРЕЗЫ
Лист 16 (А) / Листов 38
761.00.02.0.000

ТИПОВОЙ ПРОЕКТ АЛЬБОМ ЛИСТ
320-55 II AG-55



ПАНЕЛЬ ПЕРЕДнюю ИЗГОТОВИТЬ ВЗЕРКАЛЬНЫМ ИЗВРАЖ.

ПАНЕЛЬ Задняя

761.00.02.0.502

Поз.	Обозначение	Наименование	Кол.	шт. изд.	материя	примеч.
2	761.00.010.502/02	Защелка	4		---	Лист М
1	761.00.020.502/01	Каркас	1		Лист ВГОСТ 19903-74 Ст.3 ГОСТ 380-77	

Литера			Вес	Масшт.
			0.6	
Листов		Листов		
БФ		ВНИТЗ		

1977 ЖАЛЫЕ АРХИТЕКТУРНЫЕ ФОРМЫ И ЭЛЕМЕНТЫ УЛУЧШЕНИЯ УЛИЦ, ДОРОГ И ПЛОЩАДЕЙ

0 СТАНОВОЧИЙ ЗНАК

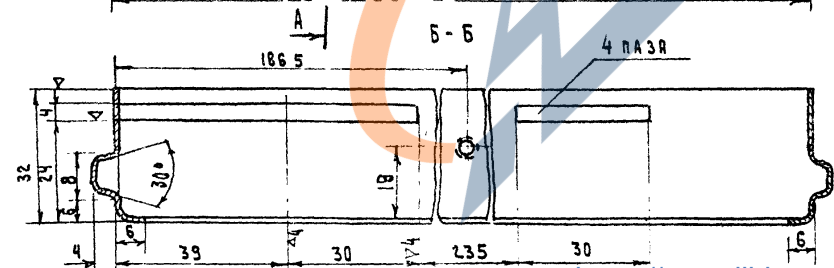
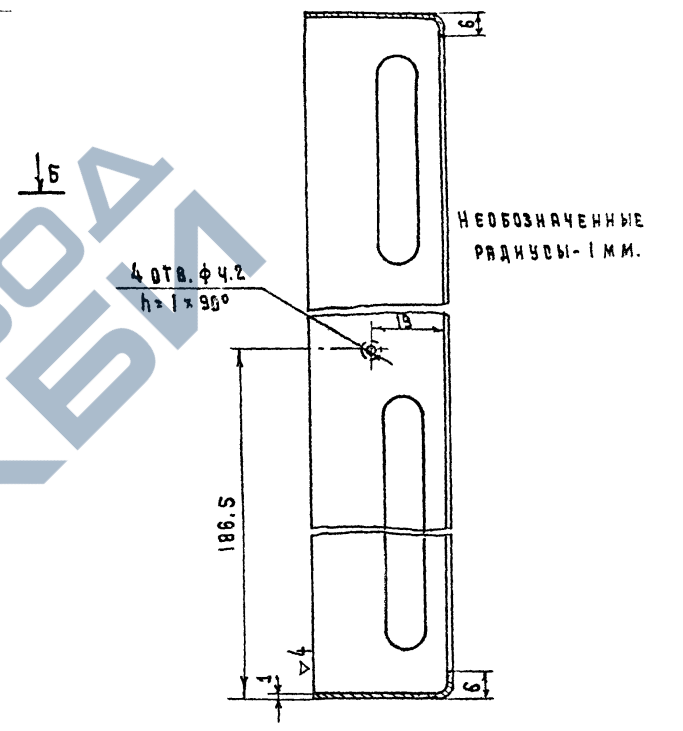
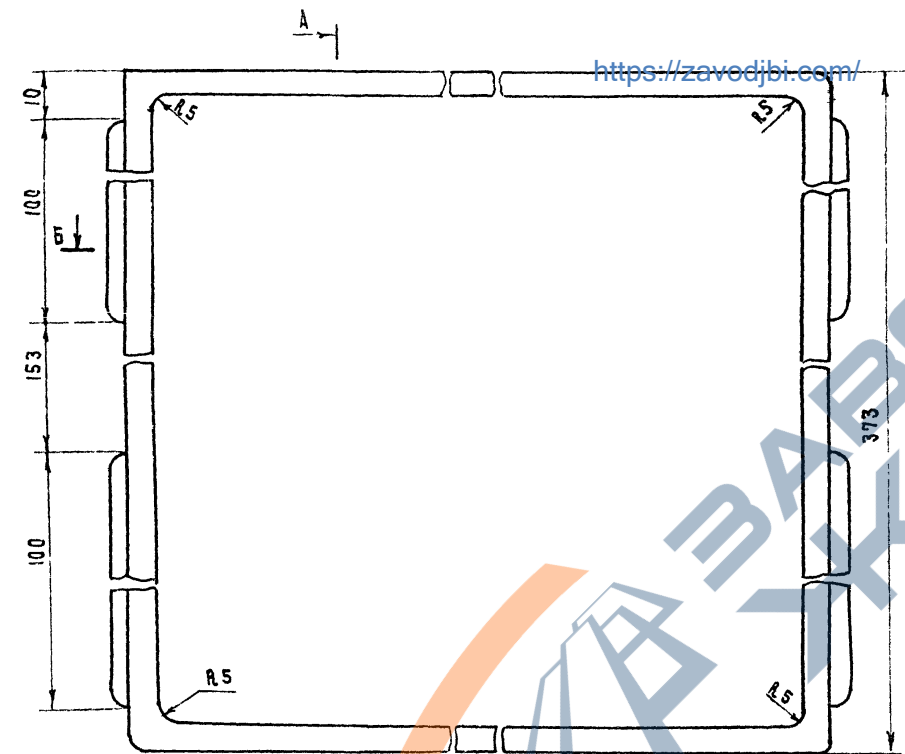
Типовой проект 320-55 Альбом I Лист АС-56

ГЛАВН. ПРО-ТА
СТАРШИИ АРХИТЕКТ

Б. МЯРОНЧИК
С. БОДУН

Г. МИНСК

1977



КРЫШКА ПЕРЕДНЯЯ	761.00.02.0.503		
	АНГЕРА	ВЕС	МАСШТАБ
СВАРНАЯ		0.45	1:1
	Лист 19	Листов 38	
БФ ВНИИТЭ			

Малые архитектурные формы
и элементы благоустройства
улиц, дорог, площадей

Остановочный знак

ТИПОВОЙ ПРОЕКТ 320-55	Альбом I	Лист АС-57
--------------------------	-------------	---------------

<https://zavodjbi.com/>

<https://zavodjbi.com/>

<https://zavodjbi.com/>

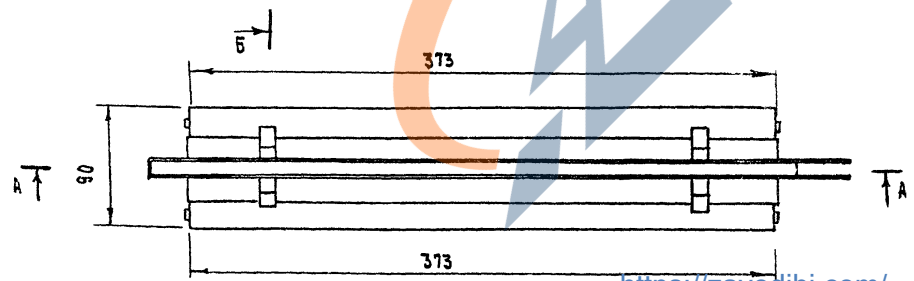
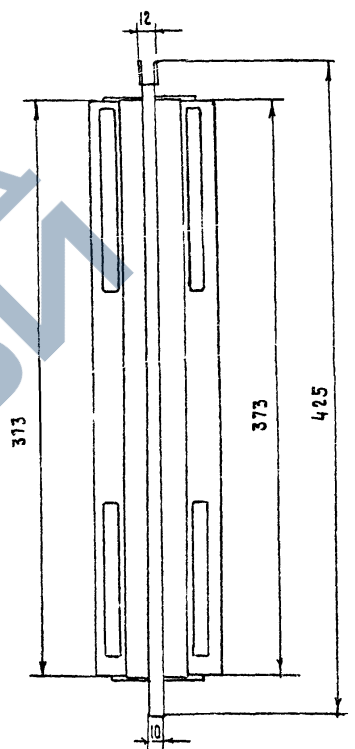
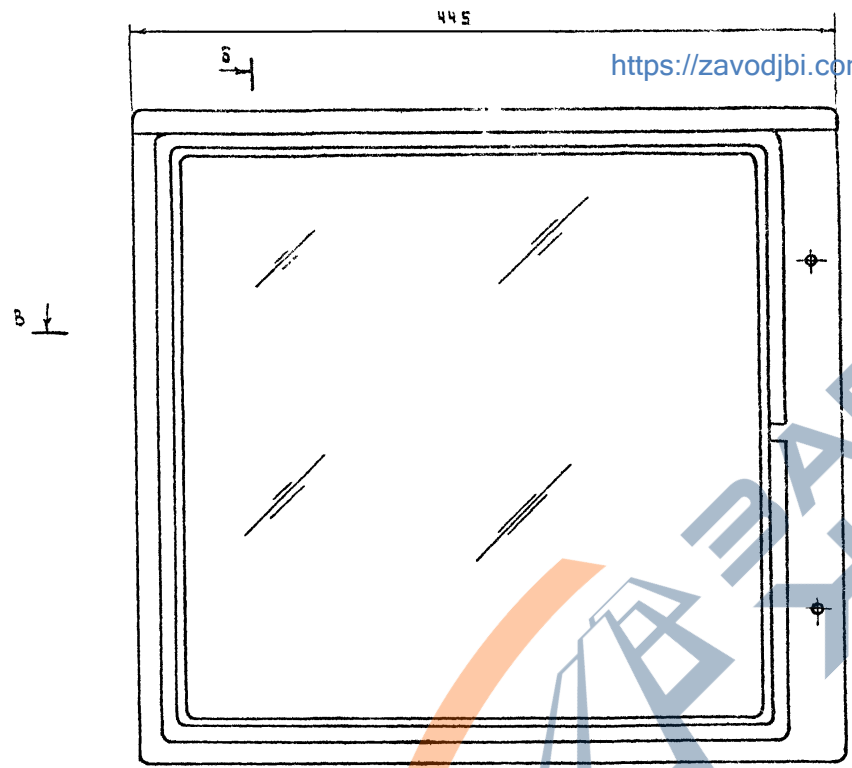


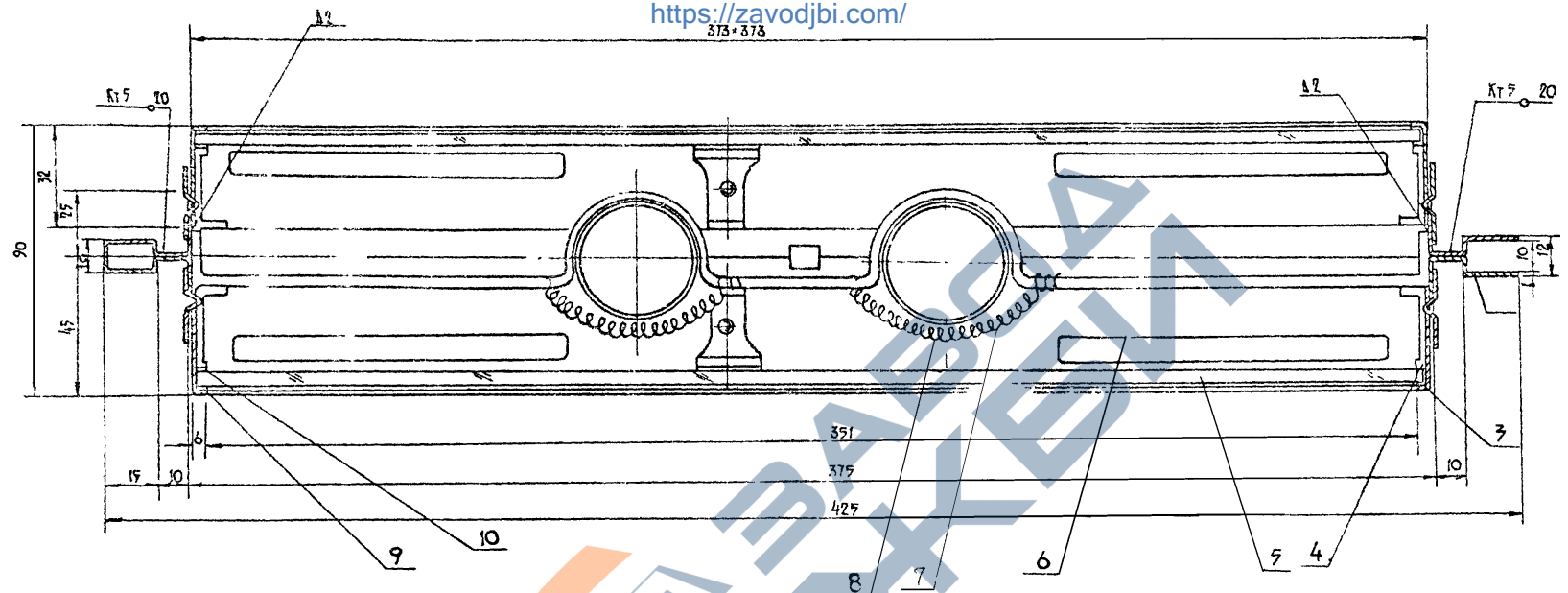
СХЕМА МАРШРУТОВ I и II ВАРИАНТ	761.00.03.0.000		
	ЛИСТЯ	ВЕС	МАСШТАБ
ОБЩИЙ ВИД	ЛИСТ 20	ЛИСТОВ 38	
	БФ ВНИИТЭ		

1977	ИЗДАНИЕ АРХИТЕКТУРНЫЕ ФОРМЫ И ЭЛЕМЕНТЫ ВАГГОУСТРОЙСТВА УЛИЦ, ДОРОГ И ПЛОЩАДЕЙ	Остановочный знак	Типовой проект 320-55	Альбом I	Лист АС-58
------	---	-------------------	--------------------------	-------------	---------------

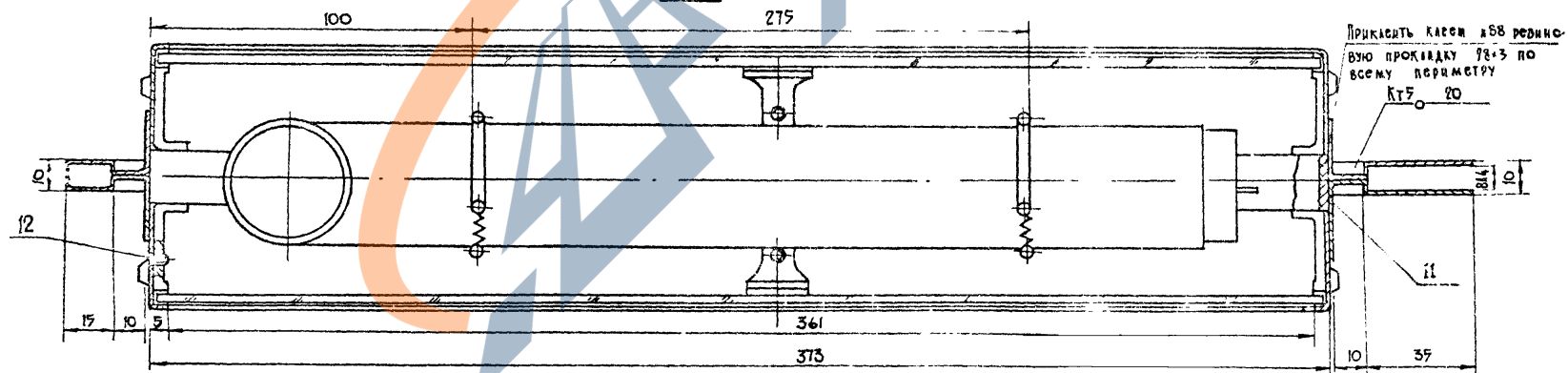
<https://zavodjbi.com/>

Б-Б

<https://zavodjbi.com/>
373*373



Б-Б



Спецификацию см. лист 22

<https://zavodjbi.com/>

РАЗРЕЗЫ	ЛИСТ (А)	ЛИСТОВ 38
	761.00.03.0.000	

1977г.	МАЛЫЕ АРХИТЕКТУРНЫЕ ФОРМЫ И ЭЛЕМЕНТЫ БЛАГОУСТРОЙСТВА УЛИЦ, ДОРОГ И ПЛОЩАДЕЙ	ОСНОВНОЙ ЗНАК	ТИПОВОЙ ПРОЕКТ	АЛЬБОМ	ЛИСТ
			320-55	I	АС-68

Г. МИНСК
СТ. АРХИТЕКТ.
Г. БОКУН
Б. МИРОШНИК

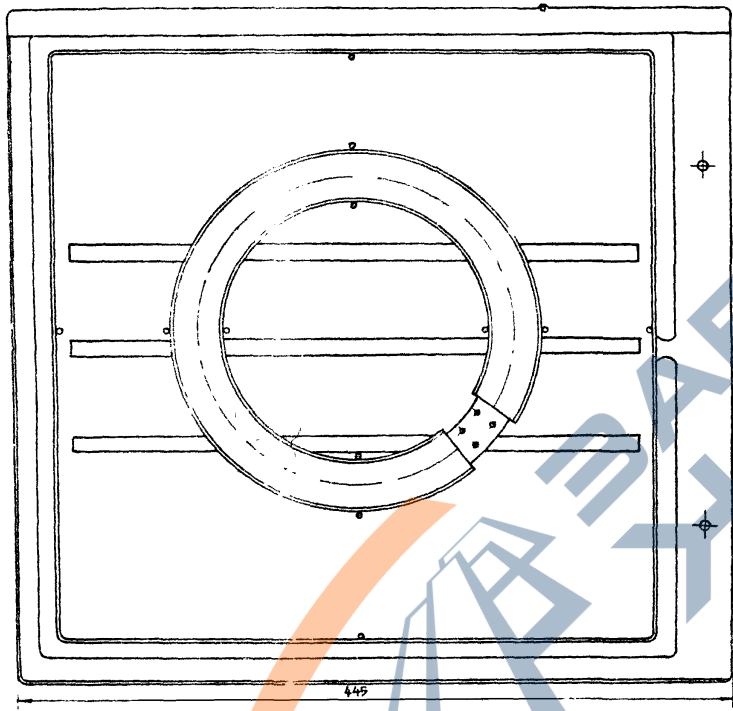
13		ВИНТ М4×7 ГОСТ 17475-72*	4					
12		ПРОКЛАДКА ПО КОРПУСУ	1			РЕЗИНН ЛИСТО- ВАЯ δ=3ММ		
11		ПРОКЛАДКА ПОД ПРИНИМ	4			— " —	20×9×1	
10		ПРОКЛАДКА ПОД ПАНЕЛЬ	1			РЕЗИНН ЛИСТО- ВАЯ δ=1ММ	1484×5×1	
9		ЛАМПА ЛБС-20	1				КОМПЛЕКТ	
8		ПРУЖИНА d=0,8ММ L=40 D=6ММ шаг:1,42	4			ПРОВОЛОКА ДКА ГОСТ 9389-75		
7	761.00.01.0.301	ЛАМПОДЕРЖАТЕЛЬ	2			ПРОВОЛОКА З ГОСТ 3282-74	ЛИСТ 10	
6		ПАНЕЛЬ ИНФОРМАЦИОННАЯ	1			ОРГ СТЕКЛО МОЛОДЧ	ЛИСТ 9	
5	761.00.01.0.302	ПРИНИМ	4			СТ.З ГОСТ 330-71*	ЛИСТ 7	
4	761.00.02.0.503	КРЫШКА ПЕРЕДНЯЯ	1				ЛИСТ 19	
3	761.00.01.0.301	КРЫШКА ЗАДНЯЯ	1				ЛИСТ 6	
2	761.00.03.0.501	ПАНЕЛЬ ЗАДНЯЯ	1			— " —	ЛИСТ 23	
1	761.00.03.0.502	ПАНЕЛЬ ПЕРЕДНЯЯ	1			СВАРНАЯ	ЛИСТ 23	
ПОЗ.	ОБОЗНАЧЕНИЕ	НАИМЕНОВАНИЕ	КОЛ.	ШТ. ИЗД. ВЕС	МАТЕРИАЛ	ПРИМЕЧ.		

НОМЕРА МАРШРУТОВ	761.00.03.0.000
II ВАРИАНТ	ЛИТЕРА ВЕС ИАСШТАБ
СПЕЦИФИКАЦИЯ	ЛИСТ 25 ЛИСТОВ 38 БФ ВНИТЭ

12		ВИНТ М4×7 ГОСТ 17475-72*	8					
11		ПРОКЛАДКА ПО КОРПУСУ	1			РЕЗИНН ЛИСТО- ВАЯ δ=3ММ		
10		ПРОКЛАДКА ПОД ПРИНИМ	5			— " —	20×9×1	
9		ПРОКЛАДКА ПОД ПАНЕЛЬ	2			РЕЗИНН ЛИСТО- ВАЯ δ=1ММ	1484×5×3	
8		ЛАМПА ЛБС-20	1				КОМПЛЕКТ	
7		ПРУЖИНА d=0,8ММ L=40 D=6ММ шаг:1,42	4			ПРОВОЛОКА ДКА ГОСТ 9389-75		
6		ЛАМПОДЕРЖАТЕЛЬ	2			ПРОВОЛОКА З ГОСТ 3282-74	ЛИСТ 10	
5	761.00.00.0.501	ПАНЕЛЬ ИНФОРМАЦИОННАЯ	2			ОРГ СТЕКЛО МОЛОДЧ	ЛИСТ 9	
4	761.00.01.0.302	ПРИНИМ	8			СТ.З ГОСТ 330-71*	ЛИСТ 7	
3	761.00.02.0.503	КРЫШКА ПЕРЕДНЯЯ	2			СТ.З ГОСТ 330-71*	ЛИСТ 19	
2	761.00.03.0.502	ПАНЕЛЬ ЗАДНЯЯ	1			— " —	ЛИСТ 23	
1	761.00.03.0.501	ПАНЕЛЬ ПЕРЕДНЯЯ	1			СВАРНАЯ	ЛИСТ 23	
ПОЗ.	ОБОЗНАЧЕНИЕ	НАИМЕНОВАНИЕ	КОЛ.	ШТ. ИЗД. ВЕС	МАТЕРИАЛ	ПРИМЕЧ.		

СХЕМА МАРШРУТОВ	761.00.03.0.000
I ВАРИАНТ	ЛИТЕРА ВЕС ИАСШТАБ
СПЕЦИФИКАЦИЯ	ЛИСТ 22 ЛИСТОВ 35 БФ ВНИТЭ

A-A <https://zavodjbi.com/>



И. КАКОВИЧ	В. БРАУЧЕР
Л. НИКОЛАЕВИЧ	В. АЛЕКСЕЕВ
Л. Р.А. ПР. ТА	Э. ВУШ ВЕСЕЛАК
Л. НИКОЛАЕВИЧ	Б. МИРОНИЧ
СТ. АРХИТ.	Г. БОКУ

БЕЛГОСПРОЕКТ
Г. МИНСК

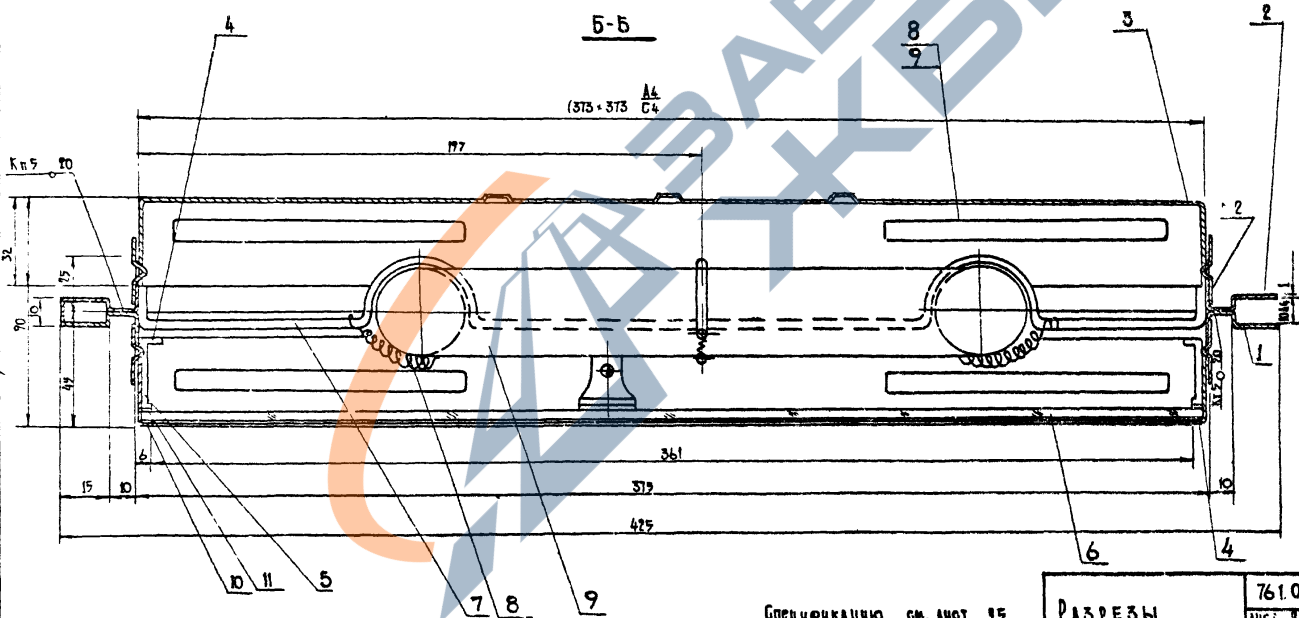
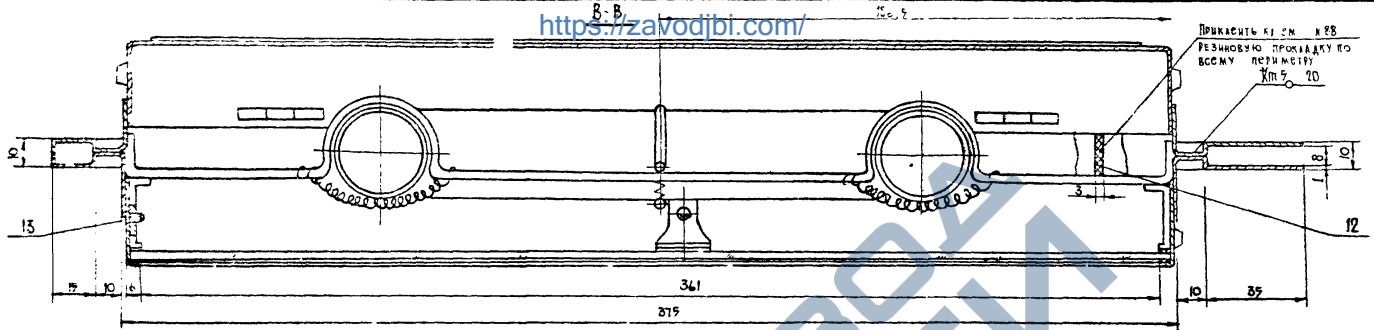
1977г
Малые архитектурные формы и элементы благоустройства, улиц, дорог и площадей

<https://zavodjbi.com/>
Остановочный знак

Схема маршрутов II вариант	761.00.03.0 000		
	лист	вс	исх. таб.
Разрезы	лист	24	листов
	БФ ВНИИЭ		
ТИПОВОЙ ПРОЕКТ	АЛЬБОМ	лист	
320-55	I	АС-63	

<https://zavodjbi.com/>

70



БЕЛГОСПРОЕКТ
Г. МИНСК

1977г

МАЛЫЕ АРХИТЕКТУРНЫЕ ФОРМЫ
И ЭЛЕМЕНТЫ БЛАГОУСТРОЙСТВА
УЛИЦ, ДОРОГ И ПЛОЩАДЕЙ

ОСНОВНОЙ ЗНАК

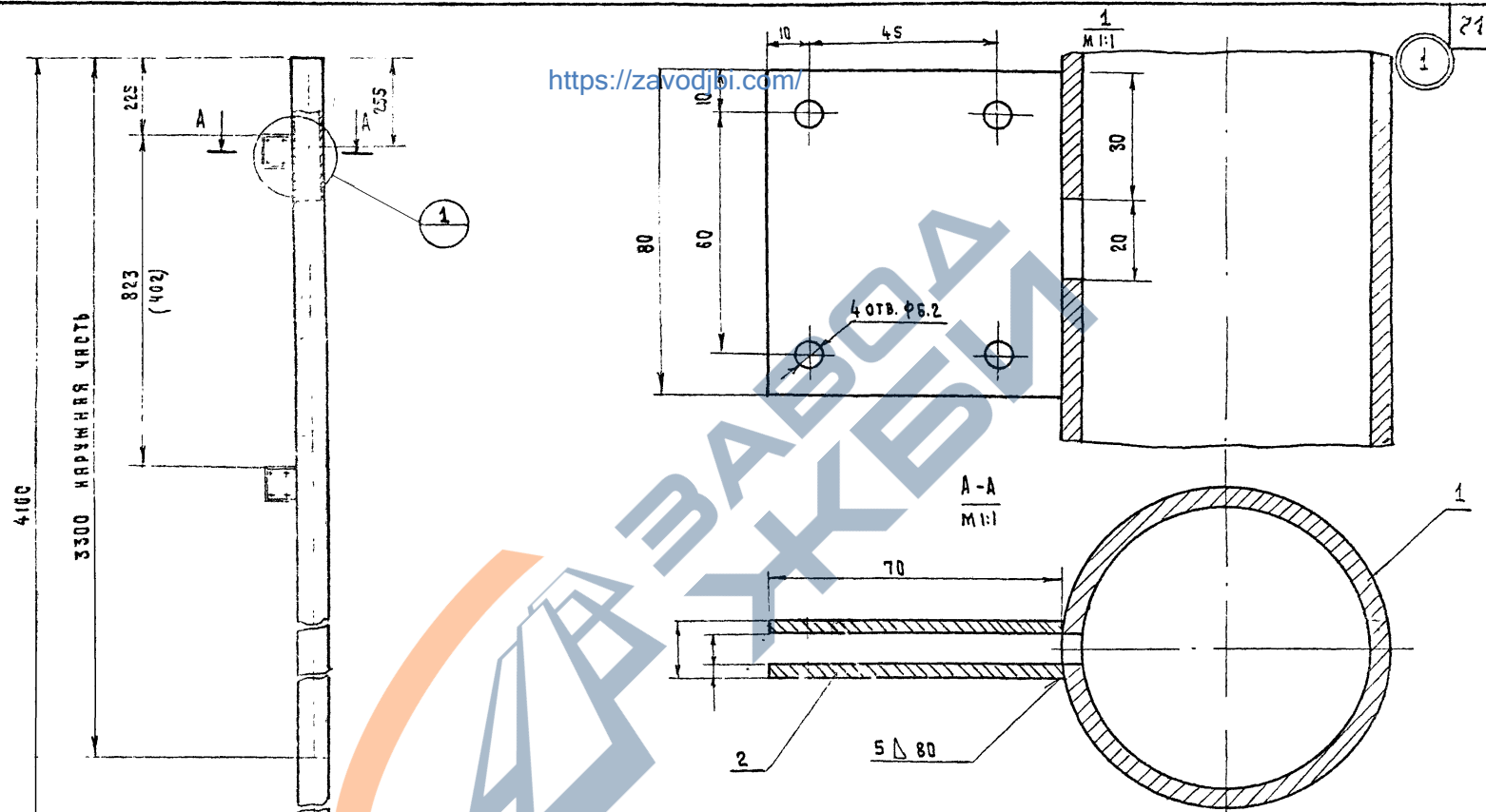
<https://zavodjbi.com/>

СПЕЦИФИКАЦИЮ СМ. ЛИСТ 15

РАЗРЕЗЫ	761.00.03.0.000	
	ЛИСТ 24 (А) ЛИСТОВ 38	
ТИПОВОЙ ПРОЕКТ 320-55	АЛЬБОМ II	ЛИСТ АС-64

ГЛАВНЫЙ ПРОЕКТИРОВЩИК
 В.И. РОДИОНОВ
 С. БОКУН

Г. МИНСК



<https://zavodjbi.com/>

РАЗМЕР В СКОБКАХ ДАН ДЛЯ
 КРОШТЕЙНА I

2	ЩЕКА	2	Ст. ГОСТ 380-71	---
1	СТОЙКА	1	УРВА ВКЧ.5 ГОСТ 5252-62	ПО ЧЕРТ.
002	ОБОЗНАЧЕНИЕ	КОЛ.	ШТ.ИЗД.	МАТЕРИАЛ ПРИМЕЧ.
	НАИМЕНОВАНИЕ		ВЕС	

СТОЙКА	761.00.00.0.501		
	АНТЕРИ	БЕС	МАШТАБ
СВАРНАЯ	Лист 25	Листов 30	1:10
	БФ В ННТЭ		

1977

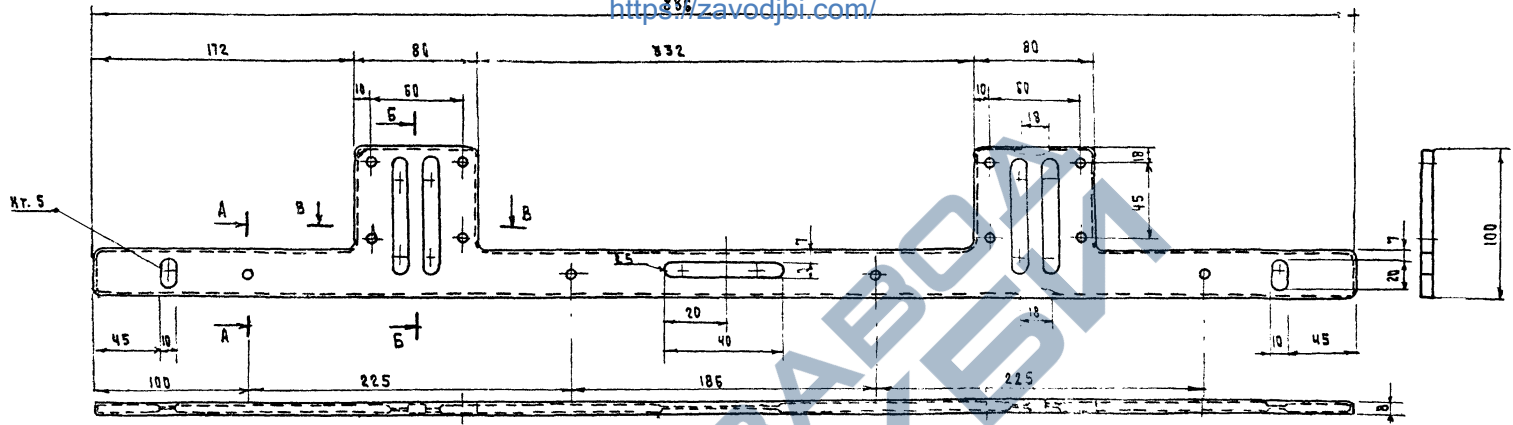
МАЛЫЕ АРХИТЕКТУРНЫЕ ФОРМЫ
 И ЭЛЕМЕНТЫ БЛАГОУСТРОЙСТВА
 УЛИЦ, ДОРОГ И ПЛОЩАДЕЙ

О СТАНОВОЧНЫЙ ЗНАК

<https://zavodjbi.com/>

ТИПОВОЙ ПРОЕКТ
 320-55
 АЛЬБОМ
 I
 Лист
 АС-65

<https://zavodjbi.com/>

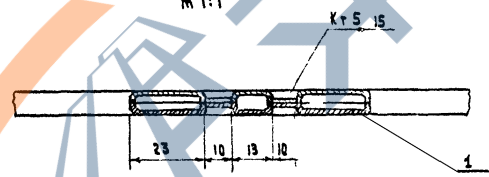
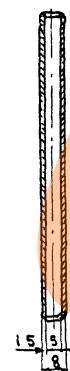
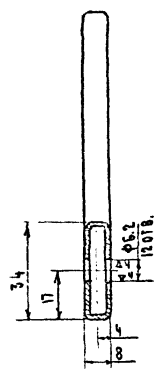


A - A
M 1:1

B - B
M 1:1

B - B
M 1:1

НЕОБЪЯВЛЕННЫЕ РАЗМЕРЫ 1:3 ММ.

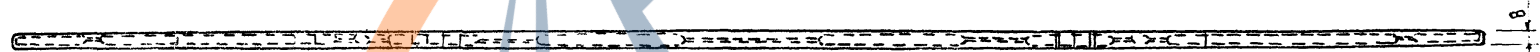
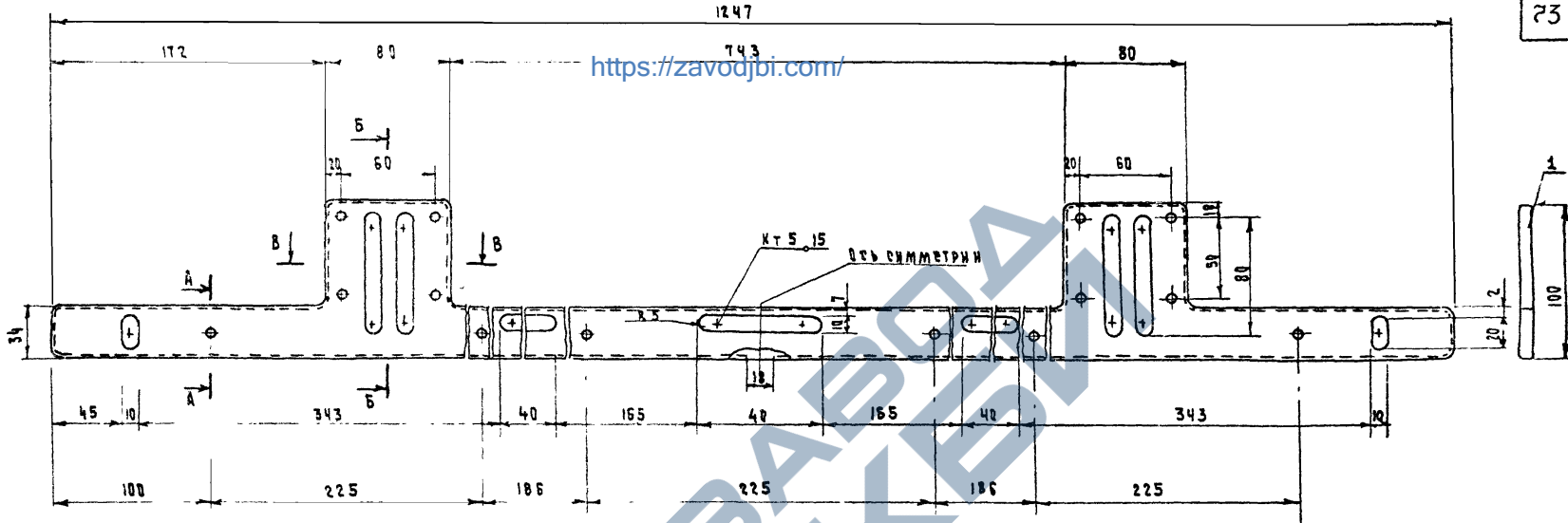


КРОШТЕЙН I	761.00.00.0.502		
	АНТЭРА	ВЕС	ИРСШТАВ
СВАРНОЙ	АНСТ 27	АНСТОВ 3В	
	БФ ВНИТЭ		

1	ПЛАСТИНА	2	ИМС. 83.5 ГИЕТ (19903-71) К.У.З. ГИЕТ. 886-711	ПО ЧЕРТ.	
ПОЗ.	ОБЪЯВЛЕНИЕ	НАИМЕНОВАНИЕ	КОД ШТ. Ч.З.А	ИЯТЭРНА	ПРИМЕЧ.

1977	МАЛЫЕ АРХИТЕКТУРНЫЕ ФОРМЫ И ЭЛЕМЕНТЫ ВАГОУСТРОЙСТВА УЛИЦ, ДОРОГ ПЛОЩАДЕЙ	ОСТАНОВОЧНЫЙ ЗНАК	ТИПОВОЙ ПРОЕКТ 320-55	АЛЬБОМ I	АНСТ РС-66
------	--	-------------------	-----------------------	----------	------------

<https://zavodjbi.com/>



РАЗРЕЗЫ А-А, Б-Б, В-В СМ. ЛИСТ
 ЧЕРТЕЖИ НЕИЗМЕНИТЕЛЬНЫ РАДИУСЫ 1,5 ММ.

Г. МАНСК
 Б. МАНСКИН
 С. БОДУН

Г. МАНСК

КРОШТЕЙН II		ЛИТЕРА	ВЕС	МАСШТАБ
СВАРНОЙ		ЛИСТ 28	ЛИСТОВ 38	

1	ПАЯТНЯ	2	АНСР	В. 5 ГОСТ 19503-77
ЛРЗ	ОБЪЯВЛЕНИЕ	КОЛ.	ЛИТ. ЧИЗД.	СТ. 3 ГОСТ 380-74
	НАИМЕНОВАНИЕ		ВЕС	МАТЕРИАЛ ПРИМЕЧ.

<https://zavodjbi.com/>

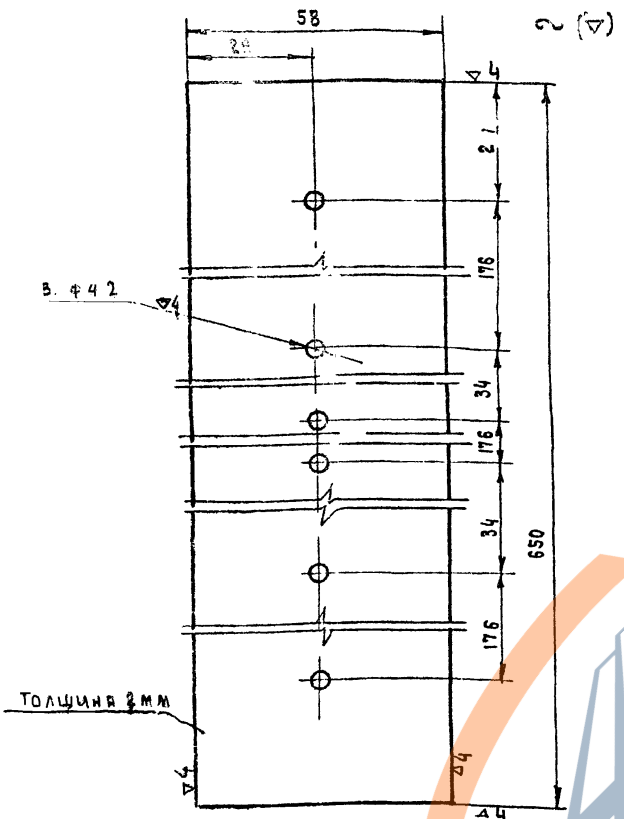
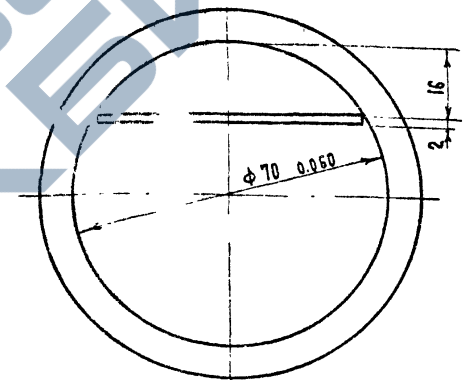
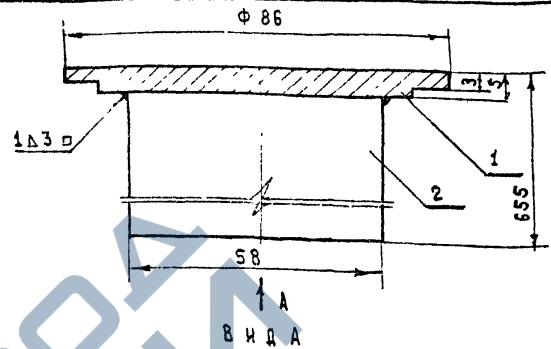
1977

МАЛЫЕ АРХИТЕКТУРНЫЕ ФОРМЫ
 И ЭЛЕМЕНТЫ БЛАГОУСТРОЙСТВА
 УЛИЦ, ДОРОГ И ПЛОЩАДЕЙ

ОСТАНОВОЧНЫЙ ЗНАК

ТИПОВОЙ ПРОЕКТ	А ЛЬБОМ	ЛИСТ
320-55	I	АС-67

<https://zavodjbi.com/>



2	0504/02	ПЛАСТИНА	1		Лист В2 19803-74	Лист 29
1	0504/01	ЗАГЛУШКА	1		Ст. 3 ГОСТ 380-71*	ПОЧЕРТ
ПОЗ.	ОБОЗНАЧЕНИЕ	НАИМЕНОВАНИЕ	КОЛ.	ШТ.	М-Д.	ПРИМЕЧ.
			КОЛ.	ВЕС	МАТЕРИАЛ	

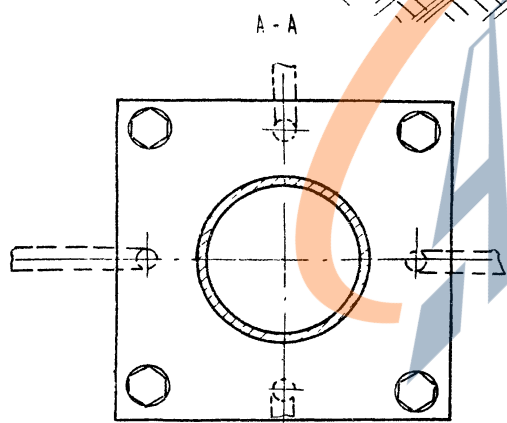
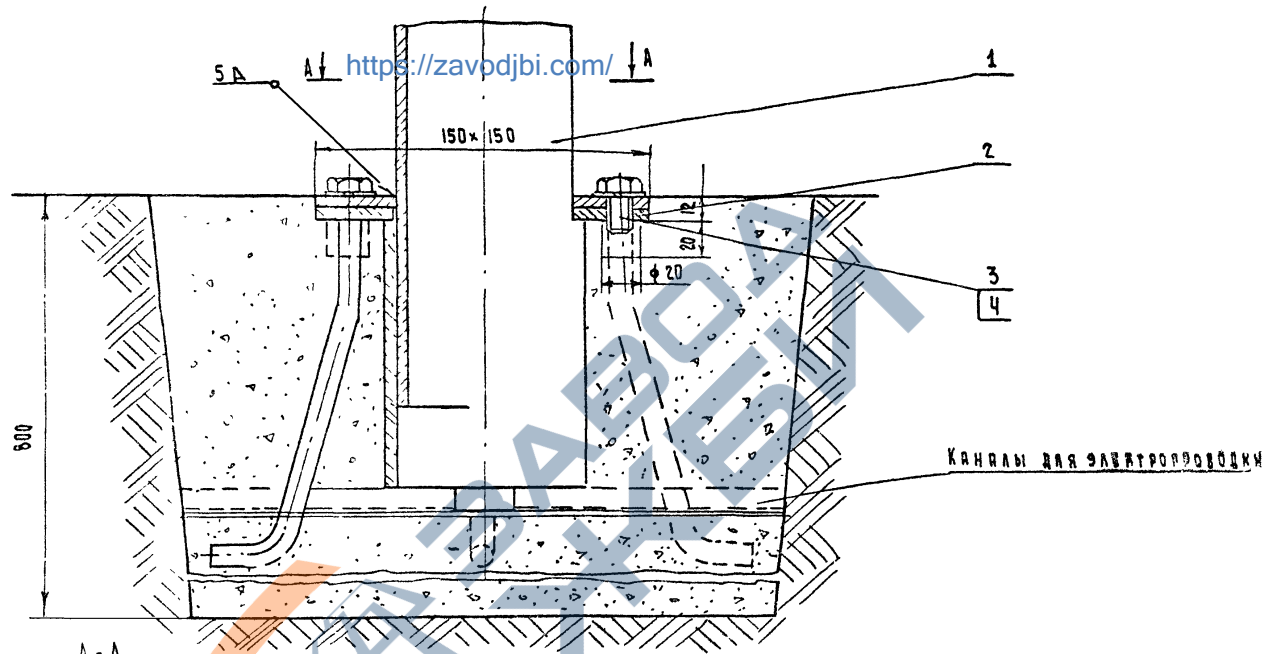
ПЛАСТИНА	761. 00. 00. 0. 504/02		
	АНТЕРА	ВЕС	МАСШТАБ
			1:1
Лист В2 ГОСТ 19803-74 Ст. 3 ГОСТ 380-71*	Лист 24	Листов 38	БФ ВНИИТЭ

КРЫШКА	761. 00. 00. 0. 504		
	АНТЕРА	ВЕС	МАСШТАБ
			1:1
СВАРОЧНАЯ	Лист 30	Листов 38	БФ ВНИИТЭ

1977 УКАЗЫВАЮТ НА ИДЕАЛЬНЫЕ ФОРМЫ И ЭЛЕМЕНТЫ БЛАГОУСТРОЙСТВА УЛИЦ, ДОРОГ И ПЛОЩАДЕЙ

ОСТАНОВОЧНЫЙ ЗНАК

ТИПОВОЙ ПРОЕКТ АЛЬБОМ Лист 320-55 I AC-68



4		ШЛИБЕ ПРЯЖИНАЯ ГОСТ 6402-70 № 4	4			
3		БОГАТ М8×20 ГОСТ 7798-70	4			
2	761.00.00.1502	ФЛАНЕЦ	1		СВИРН.	Лист 33
1	761.00.00.1.501	СТОЙКА (СЪЕМНАЯ)	1		СВИРН.	Лист 32
ПОЗ. ОБОЗНАЧЕН.		НАИМЕНОВАНИЕ	КОЛ.	шт/м3	МАТЕРИАЛ.	ПРИМЕЧ

УЗЕЛ КРЕПЛЕНИЯ СЪЕМНОЙ СТОЙКИ В ЗЕМЛЮ.	761.00.00.1.000		
	ЛИСТЫ	ВЕС	МАТЕРИАЛ
СБОРОЧНЫЙ	Лист 31	Листов 32	
	БФ ВНИИТЭ		

В. ЛЕВЧУКОВ
Г. БОБОВ

Г. МИНСК

1977

МАЛЫЕ АРХИТЕКТУРНЫЕ ФОРМЫ
И ЭЛЕМЕНТЫ ВЯЖУЩЕГО
УКАЗ, ДОРОГИ ПЛОЩАДЕЙ

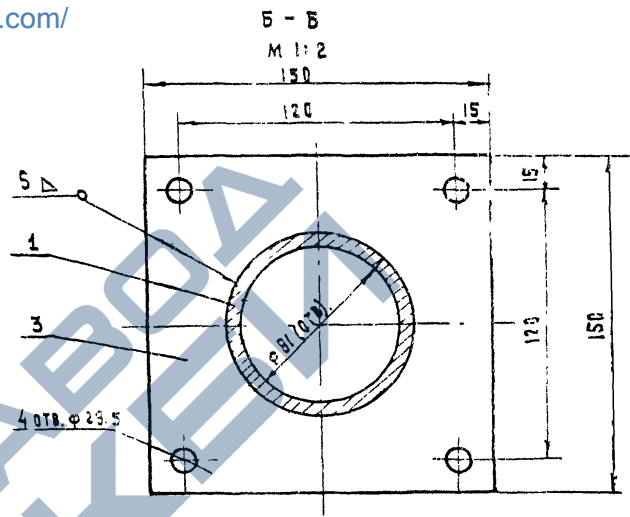
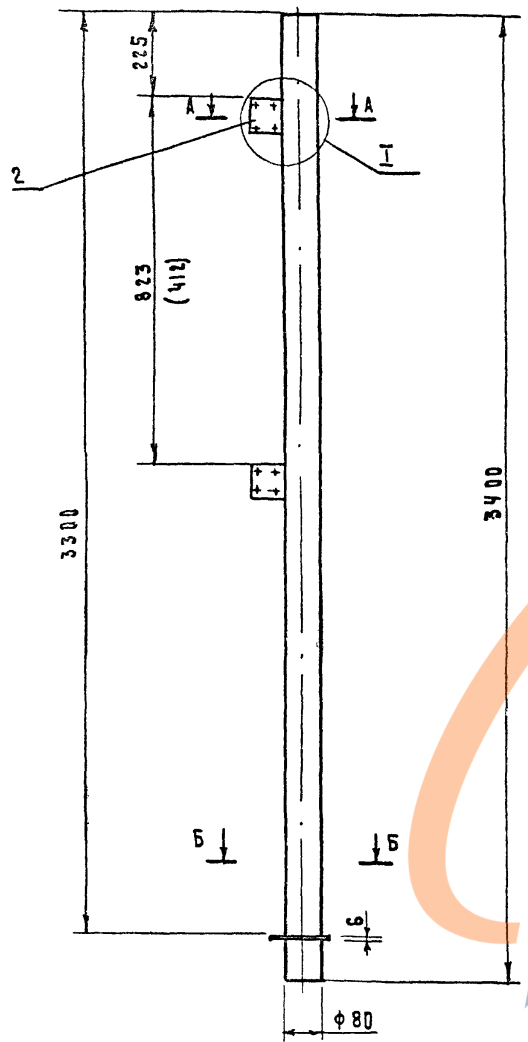
ОСТАНОВОЧНЫЙ ЗНАК

ТИПОВОЙ ПРОЕКТ
320-55

АЛЬБОМ I
Лист 33

<https://zavodjbi.com/>

<https://zavodjbi.com/>



Узел I и разрез А-А см. черт. 761.00.00.0.501 лист 26.
 РАЗМЕР В СКОБКАХ ДАН ДЛЯ КРОШТЕЙНА I

3	1501/3	ОПОРНАЯ ПЛАСТИНА	1		СТ.3 ГОСТ 260-71	
2	1501/2	ЩЕКА	2		СТ.3 ГОСТ 260-71	
1	1501/1	СТОЙКА	2		ТРУБА 60x4 ГОСТ 3202-75	ДО ЧЕРТ.
ПОЗ	ОБОЗНАЧЕН.	НАИМЕНОВАНИЕ	КОЛ.	ШТ. КРАЕВ. ЕСС	МАТЕРИАЛ.	ПРИМеч.

СТОЙКА (СЪЕМНАЯ)	761.00.00.1.501	
	АНТЕРА	ЕСС ТРАССИРА
СВАРНАЯ	1:10	
	ЛИСТ 26	ЛИСТОВ 38
БФ ВКНТЗ		

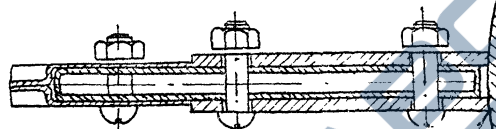
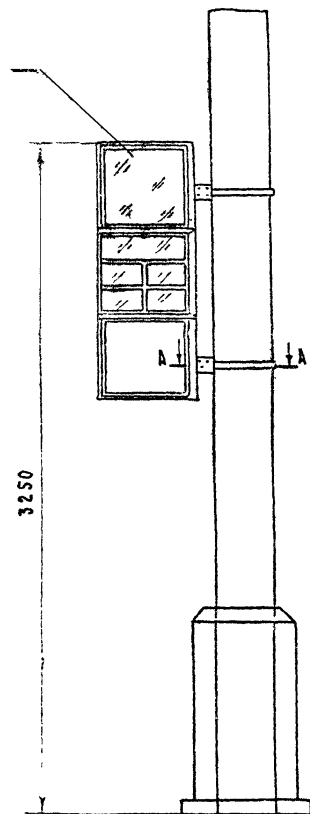
1977
 МАЛЫЕ АРХИТЕКТУРНЫЕ ФОРМЫ
 И ЭЛЕМЕНТЫ ВАРГОУСТРОЙСТВА
 УЛИЦ, ДОРОГ И ПЛОЩАДЕЙ

<https://zavodjbi.com/>

Остановочный знак

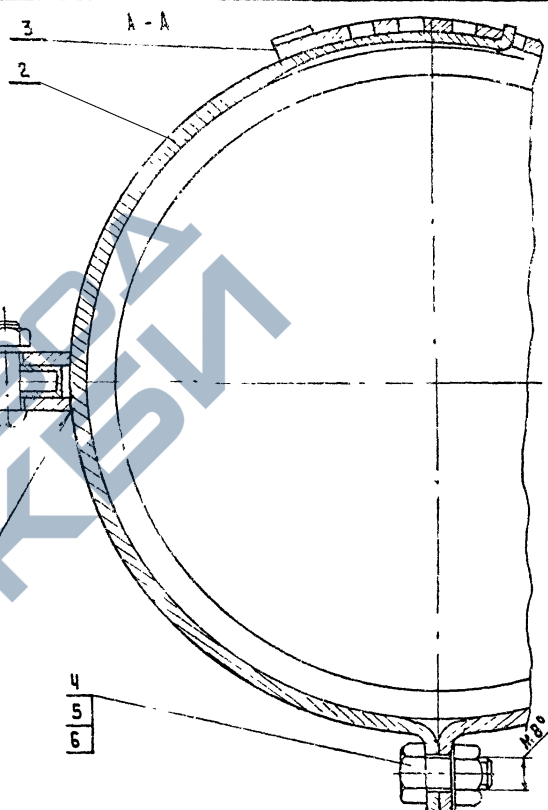
Тбилисский проект
 320-55
 ААБЕСМ
 I
 Лист
 АС-70

<https://zavodjbi.com/>



5 ± 30

Остановочный знак окрашивается нитроэмалью (цвет см. «Эталон выкраски»).



Поз.	Обозначение	Наименование	кол.	Вес шт. изд.	Материал	Примеч.
6		Шайба 8 ГОСТ 11371-68 *	2			
5		Гайка М8 ГОСТ 5915-70 *	2			
4		Болт М8 × 16 ГОСТ 15589-70 *	2			
3	761.00.00.2.502	Полукольцо II - хомута	2			См. лист 35
2	761.00.00.2.501	Полукольцо I - хомута	2			См. лист 35
1		Остановочный знак	1		Сварн	

Вариант привязки остановочного знака к столбам существующ.	761.00.00.2.000	
	Лист 34	Листов 35
	1:10	
Общий вид	БФ ВНИТЭ	

1977

Малые архитектурные формы
и элементы благоустройства
улиц, дорог и площадей

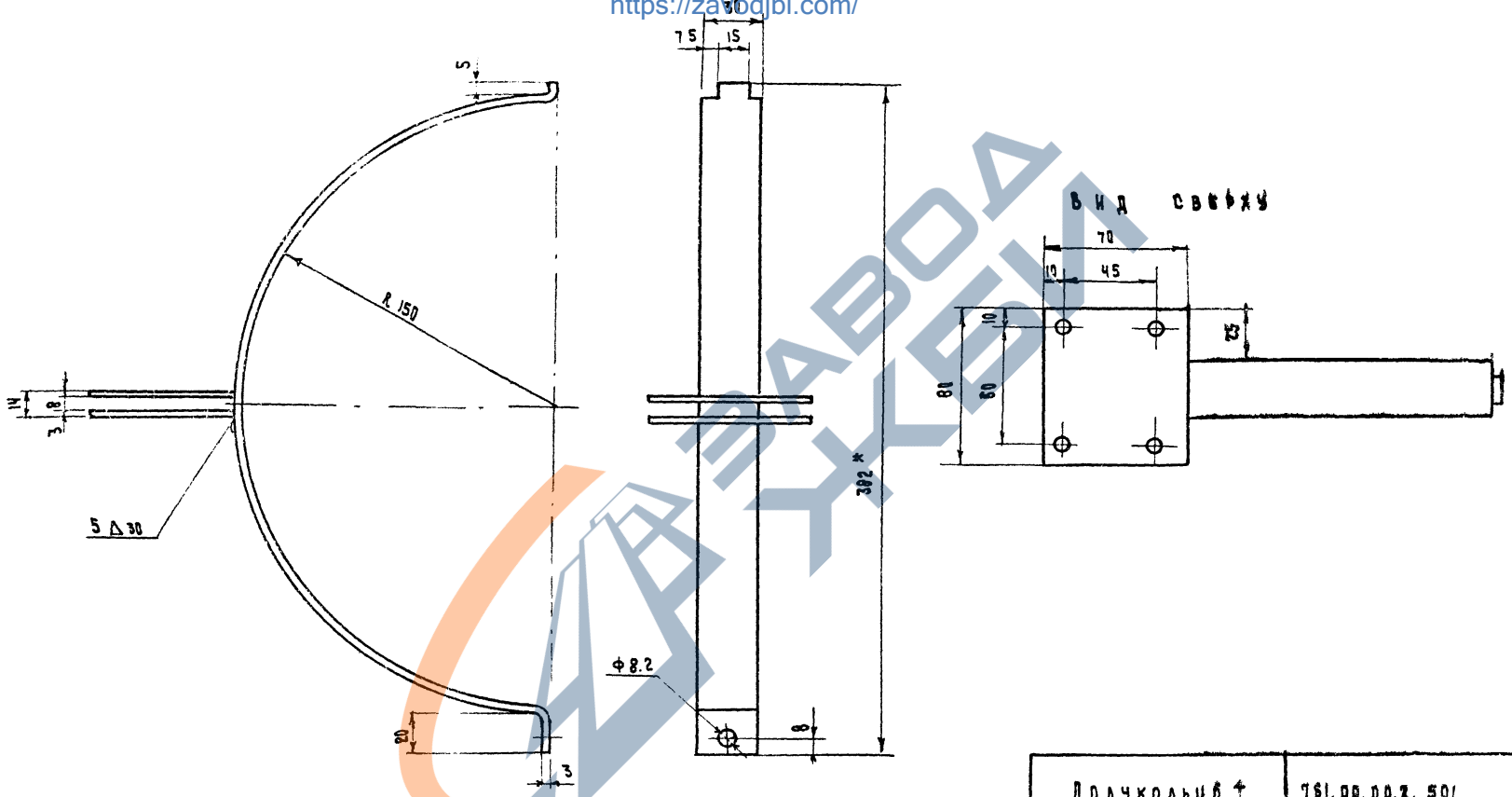
Остановочный знак

Титульный проект
320-55

Альбом
I

Лист
АС-72

<https://zavodjbi.com/>



СТ.АРХИТЕКТ. Г. БОУАН

Г. МНІСК

2	501/2	ЩЕКА	2			
1	501/1	ПОЛУКОЛЬЦО	1		СТ.3 ГОСТ 38091 *	ПО ЧЕРТ.
ПОЗ	ОБОЗНАЧЕНИЕ	НАИМЕНОВАНИЕ	КОЛ.	ИШТ.ИЗД	МАТЕРИАЛ	ПРИМЕЧ.
				ВЕС		

Полукольцо ± хомчуга	761.00.00.2. 501		
	ЛИТЕРА	ВЕС	МАСШТАБ
СВАРНИЯ	ЛИСТ 36	ЛИСТОВ 36	1:2
	БФ В И Н И Т Э		

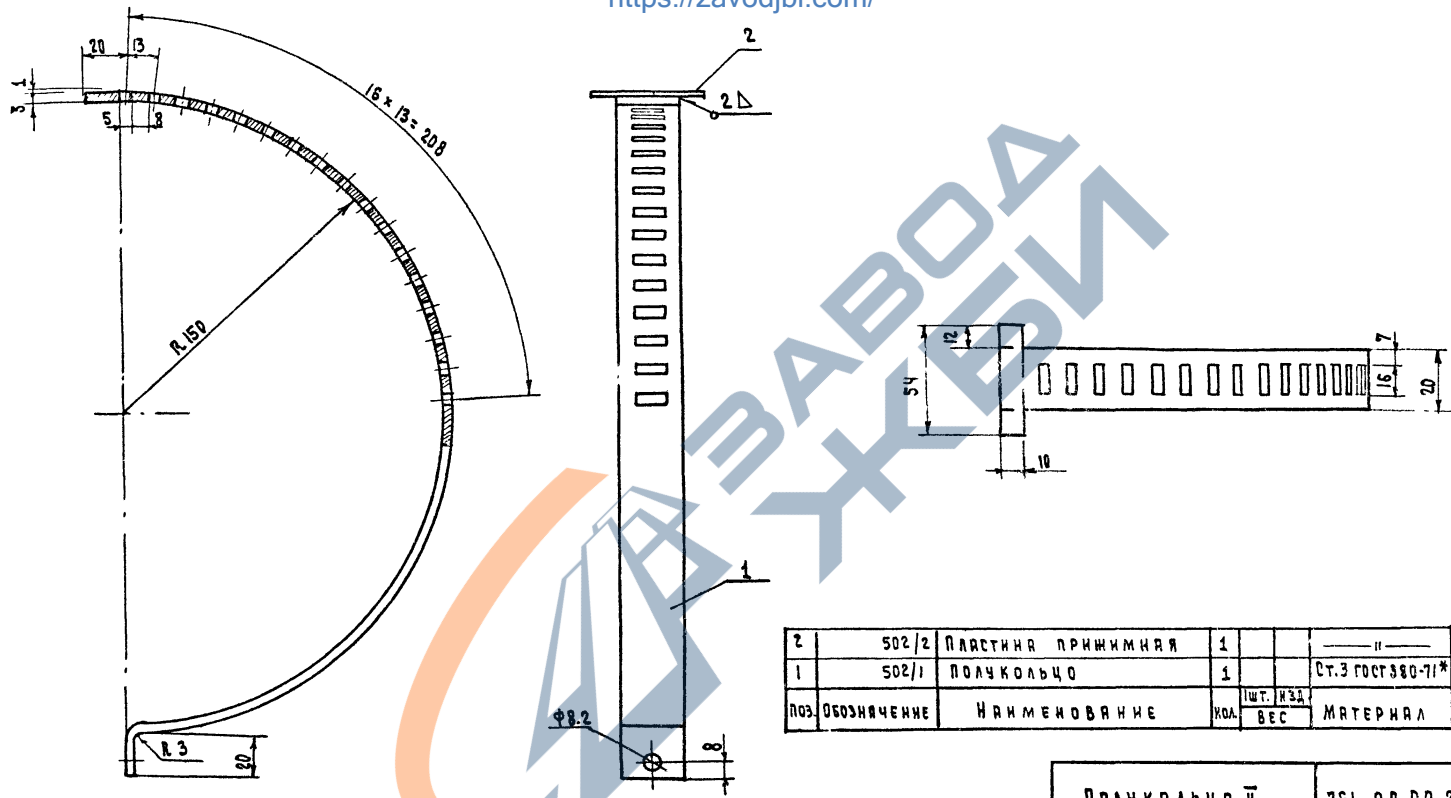
1977 МАЛЫЕ АРХИТЕКТУРНЫЕ ФОРМЫ И ЭЛЕМЕНТЫ БЛАГОУСТРОЙСТВА

ОСТАНОВОЧНЫЙ ЗНАК

ТИПОВОЙ ПРОЕКТ 320-55 АЛЬБОМ I Лист РС-73

<https://zavodjbi.com/>

<https://zavodjbi.com/>



2	502/2	ПЛАСТИНА ПРИНИМАЮЩАЯ	1			— II —	
1	502/1	ПОЛУКОЛЬЦО	1			Ст.3 ГОСТ 380-71*	
ПОЗ.	ОБОЗНАЧЕНИЕ	НАИМЕНОВАНИЕ	КОЛ.	ШТ. КЗД	ВЕС	МАТЕРИАЛ	ПРИМЕЧ.

ПОЛУКОЛЬЦО II ХОМУТА	761. 00. 00. 2.502		
	ЛИТЕРА	ВЕС	МАТЕРИАЛ
СВАРНАЯ	ЛИСТ 36 ЛИСТОВ 38		
	БФ ВНИИТЭ		

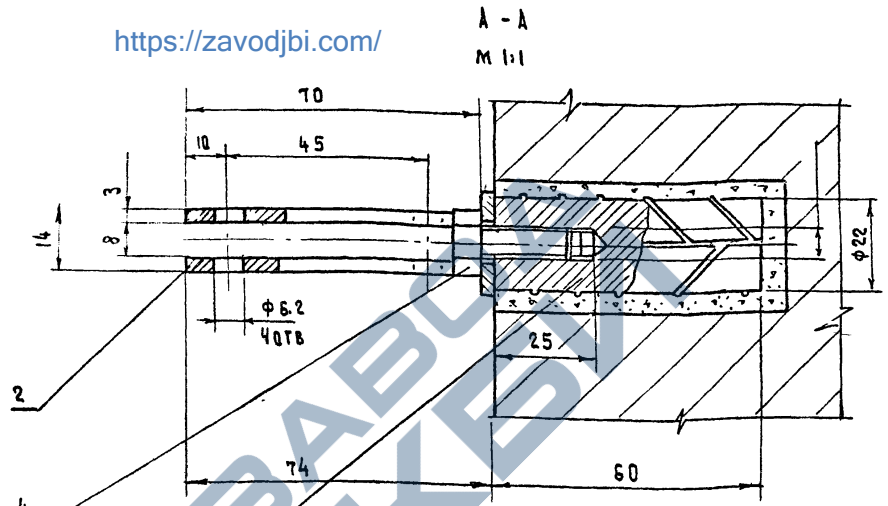
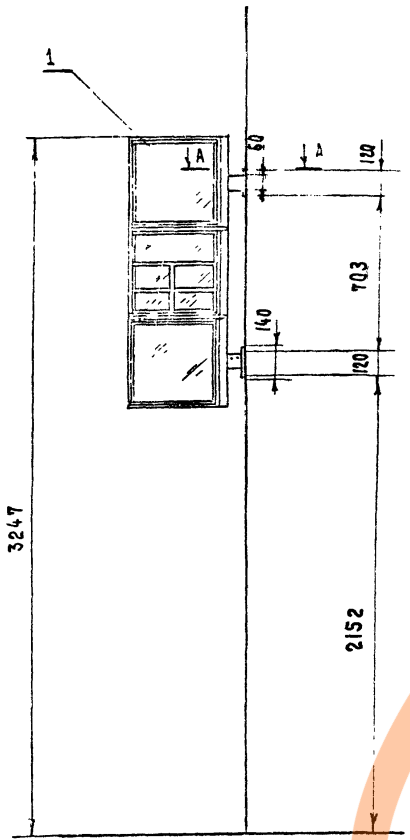
<https://zavodjbi.com/>

1977 МАЛЫЕ АРХИТЕКТУРНЫЕ ФОРМЫ И ЭЛЕМЕНТЫ БАГРОУСТРОЙСТВА УЛИЦ, ДОРОГ И ПЛОЩАДЕЙ

ОСТАНОВОЧНЫЙ ЗНАК

ТИПОВОЙ ПРОЕКТ 320-55 АЛЬБОМ I ЛИСТ АС-74

<https://zavodjbi.com/>



5	ШЯНБА В ГОСТ 1371-68 *	4			
4	БОЛТ М 8 - 20 ГОСТ 5915-70 *	4			
3	3/301 ДЕТАЛЬ ЗАКЛАДНАЯ	4			СТАЛЬ АРМАТУРА ПО ЧЕРТ.
2	761.00.00.3.501 ПОДВЕСКА	2			СВАРН. ЛИСТ В
1	ОСТАНОВОЧНЫЙ ЗНАК	1			СВАРН.
ПОЗ.	ОБЗНАЧЕНИЕ	КОЛ.	ИШТ. КЗ. П.	КОЛ. ВЕС	МАТЕРИАЛ ПРИМеч.

ПРИМЕЧАНИЕ: НА УЗЛЕ ОСТАНОВОЧНЫЙ ЗНАК УСЛОВНО НЕ ПОКАЗАН.
 ОСТАНОВОЧНЫЙ ЗНАК ОКРАШИВАЕТСЯ НИТРОЗМАЛЬЮ (ЦВЕТ СМ. "ЭТАЛОНЫ ВЫКРАСКИ").

ВАРИАНТ КРЕПЛЕНИЯ ОСТАНОВОЧНОГО ЗНАКА К СТЕНЕ	761.00.00.3.000	
	ЛИСТРА	ВЕС
ОБЩИЙ ВИД, УЗЕЛ.	ЛИСТ 37	ЛИСТОВ: 39
	БФ ВНИИТЭ	

СА. АНН. ПРО-ИН. С. АРХИТЕКТ. В. П. КОЗЛОВ. С. БОКУН.

Г. МЯНСК

1977

МАЛЫЕ АРХИТЕКТУРНЫЕ ФОРМЫ И ЭЛЕМЕНТЫ БЛАГОУСТРОЙСТВА УЛИЦ, ДОРОГ И ПЛОЩАДЕЙ

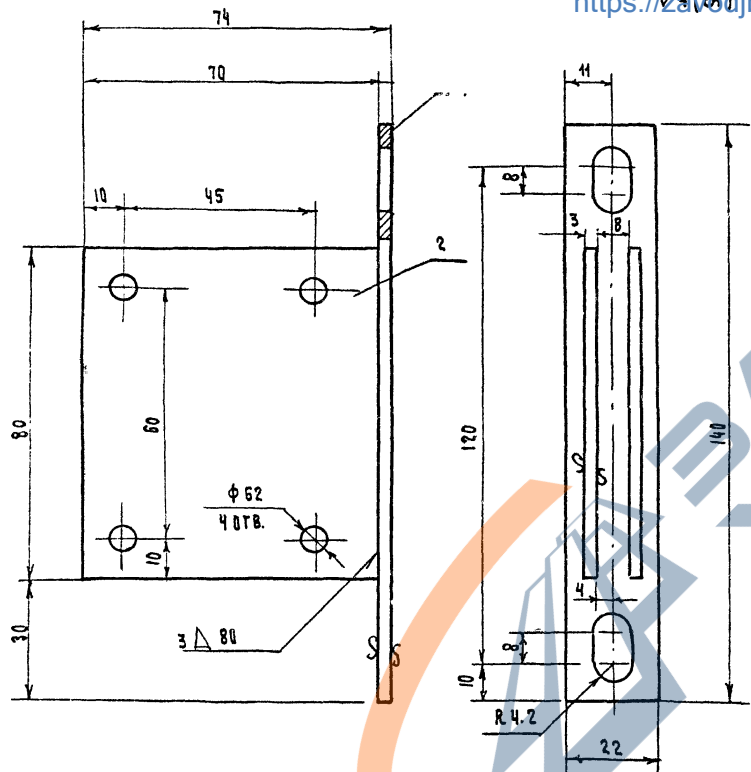
Остановочный знак

<https://zavodjbi.com/>

ТИПОВОЙ ПРОЕКТ
320-55

Альбом I Лист РС-75

<https://zavodjbi.com/>



2	501/2	ЩЕКА	2		СТ.3 ГОСТ 380-71*
1	501/1	ПЛАСТИНА	1		СТ.3 ГОСТ 380-71*
ПОЗ.	ОБЪЕДИНЕНИЕ	НАИМЕНОВАНИЕ	КОЛ.	ШТ. МАТ. ВЕС	МАТЕРИАЛ ПРИМЕЧ.

ПОДВЕСКА	761.00.00.3 501		
	ЛИТЕРА	ВЕС	МАСШТАБ
			1:1
СВАРНАЯ	ЛИСТОВ	ЛИСТОВ	38
	БФ ВИНТЭ		

<https://zavodjbi.com/>

1977 И РАБЕ АРХИТЕКТУРНЫЕ ФОРМЫ И ЭЛЕМЕНТЫ БАГРОУСТРОЙСТВА УЛИЦ, ДОРОГ И ПЛОЩАДЕЙ

Остановочный знак

Типовой проект 320-55 Альбом I Лист РС-76