

ТИПОВЫЕ КОНСТРУКЦИИ, ИЗДЕЛИЯ И УЗЛЫ
ЗДАНИЙ И СООРУЖЕНИЙ

СЕРИЯ 1.112-5

ПЛИТЫ ЖЕЛЕЗОБЕТОННЫЕ
ДЛЯ ЛЕНТОЧНЫХ ФУНДАМЕНТОВ

ВЫПУСК 3
РАБОЧИЕ ЧЕРТЕЖИ ПЛИТ
ГРУППЫ 3

РАЗРАБОТАН ЦНИИЭП ЖИЛИЩА
ГОСУДАРСТВЕННОГО КОМИТЕТА ПО
ГРАЖДАНСКОМУ СТРОИТЕЛЬСТВУ
И АРХИТЕКТУРЕ ПРИ ГОССТРОЕ
СССР ПРИ УЧАСТИИ НИИОСП
им. Н. М. Герсеванова и НИИЖБ

УТВЕРЖДЕН И ВВЕДЕН В ДЕЙСТВИЕ
ГОСУДАРСТВЕННЫМ КОМИТЕТОМ ПО
ГРАЖДАНСКОМУ СТРОИТЕЛЬСТВУ И
АРХИТЕКТУРЕ ПРИ ГОССТРОЕ СССР
С 15 ЯНВАРЯ 1979 ГОДА.
ПРИКАЗ ОТ 28.12.1978 Г. №280.

ЗАМ. ДИРЕКТОРА, РУКОВОДИТЕЛЬ
ОТДЕЛЕНИЯ ПРОЕКТНЫХ РАБОТ

Криппа
И. И. КРИППА

ГЛ. ИНЖЕНЕР ОТДЕЛЕНИЯ

Дыховичная
Н. А. ДЫХОВИЧНАЯ

ГЛ. КОНСТРУКТОР ОТДЕЛЕНИЯ

Смирнов
Б. Н. СМИРНОВ

НАЧАЛЬНИК ОТДЕЛА №17

Балановский
Л. Э. БАЛАНОВСКИЙ

ГЛ. ИНЖЕНЕР-КОНСТРУКТОР

Шумилин
Б. Н. ШУМИЛИН

ГЛ. ИНЖЕНЕР ПРОЕКТА

Вяземская
М. В. ВЯЗЕМСКАЯ

НИИОСП им. Н. М. Герсеванова

ЗАМ. ДИРЕКТОРА *Михеев* В. В. МИХЕЕВ

ЗАВ. ЛАБОРАТОРИЕЙ *Сорочан* Е. А. СОРОЧАН

НИИЖБ

ЗАМ. ДИРЕКТОРА *Коровин* Н. КОРОВИН

РУК. ЛАБОРАТОРИИ *Гвоздев* А. А. ГВОЗДЕВ

СТ. Н. СОТРУДНИК *Залесов* А. С. ЗАЛЕСОВ

№ п/п	ОБОЗНАЧЕНИЕ	НАИМЕНОВАНИЕ	СТР.
<u>СОДЕРЖАНИЕ АЛЬБОМА.</u>			
1		СОДЕРЖАНИЕ.	2-3
2	1.112-5.3. 00ТТ	ТЕХНИЧЕСКИЕ ТРЕБОВАНИЯ.	4
3	1.112-5.3. 00Т51	ВЫБОРКА СТАЛИ (НА ОДИН ЭЛЕМЕНТ). ТАБЛИЦА Т51	5
4	1.112-5.3. 01.000	ПЛИТЫ ДЛЯ ЛЕНТОЧНЫХ ФУНДАМЕНТОВ: ФЛ32.12-3; ФЛ32.8-3	6
	——— ——— 01.000 СБ		7
5	——— ——— 02.000	——— " ——— ФЛ28.12-3; ФЛ28.8-3	8
	——— ——— 02.000 СБ		9
6	——— ——— 03.000	——— " ——— ФЛ24.12-3; ФЛ24.8-3	10
	——— ——— 03.000 СБ		11
7	——— ——— 04.000	——— " ——— ФЛ20.12-3; ФЛ20.8-3	12
	——— ——— 04.000 СБ		13
8	——— ——— 05.000	ПЛИТЫ ДЛЯ ЛЕНТОЧНЫХ ФУНДАМЕНТОВ: ФЛ16.24-3; ФЛ16.12-3; ФЛ16.8-3	14
	——— ——— 05.000 СБ		15
9	——— ——— 06.000	——— " ——— ФЛ14.24-3; ФЛ14.12-3; ФЛ14.8-3	16
	——— ——— 06.000 СБ		17
10	——— ——— 07.000	——— " ——— ФЛ12.24-3; ФЛ12.12-3; ФЛ12.8-3	18
	——— ——— 07.000 СБ		19
11	——— ——— 08.000	——— " ——— ФЛ10.24-3; ФЛ10.12-3; ФЛ10.8-3	20
	——— ——— 08.000 СБ		21
12	——— ——— 09.000	ПЛИТЫ ДЛЯ ЛЕНТОЧНЫХ ФУНДАМЕНТОВ: ФЛ8.24-3; ФЛ8.12-3;	22
	——— ——— 09.000 СБ		23

№ п/п	ОБОЗНАЧЕНИЕ	НАИМЕНОВАНИЕ	СТР.
13	1.112-5.3. 01.100	БЛОКИ АРМАТУРНЫЕ: АБ32.12-3; АБ32.8-3	24
14	—— —— 02.100	——"—— АБ28.12-3; АБ28.8-3	25
15	—— —— 03.100	——"—— АБ24.12-3; АБ24.8-3	26
16	—— —— 04.100	——"—— АБ20.12-3; АБ20.8-3	27
17	—— —— 05.100	БЛОКИ АРМАТУРНЫЕ: АБ16.24-3; АБ16.12-3; АБ16.8-3	28
18	—— —— 06.100	——"—— АБ14.24-3; АБ14.12-3; АБ14.8-3	29
19	—— —— 07.100	——"—— АБ12.24-3; АБ12.12-3; АБ12.8-3	30
20	—— —— 08.100	——"—— АБ10.24-3 АБ10.12-3; АБ10.8-3	31
21	1.112-5.3. 01.110	СЕТКИ: С32.12-3; С32.8-3; К32.12-3; К32.8-3.	32
22	—— —— 02.110	——"—— С28.12-3; С28.8-3; К28.12-3; К28.8-3.	33
23	—— —— 03.110	——"—— С24.12-3; С24.8-3; К24.12-3; К24.8-3.	34
24	—— —— 04.110	——"—— С20.12-3; С20.8-3; К20.12-3; К20.8-3	35
25	—— —— 05.110	——"—— С16.24-3; С16.12-3; С16.8-3; К16.24-3; К16.12-3; К16.8-3	36
26	—— —— 06.110	——"—— С14.24-3; С14.12-3; С14.8-3; К14.24-3; К14.12-3; К14.8-3.	37
27	—— —— 07.110	——"—— С12.24-3; С12.12-3; С12.8-3; К12.24-3; К12.12-3; К12.8-3.	38
28	—— —— 08.110	——"—— С10.24-3; С10.12-3; С10.8-3; К10.24-3; К10.12-3; К10.8-3.	39
29	—— —— 09.110	——"—— С8.24-3; С8.12-3	40

ТЕХНИЧЕСКИЕ ТРЕБОВАНИЯ

Материалы для проектирования и общие технические требования к изделиям серии I.II2-5 приведены в выпуске "0".

Плиты железобетонные для ленточных фундаментов группы 3 разработаны для применения их при расчетном давлении на основания 3,5 кгс/см² при минимальной толщине нагружающей стены 160 мм. Величины давлений на основание при толщине стен 300 и 500 мм, отвечающие условиям обеспечения прочности плит, приведены в таблице Тб4 выпуска "0".

Армирование плит ФЛ32.12-3 ÷ ФЛ16.8-3 предусмотрено с использованием рабочей арматуры из стали класса А-III по ГОСТ 5781-75, с диаметрами стержней 14, 12 и 10 мм, с регламентированным качеством, согласно ГОСТ 5.1459-72* и расчетным сопротивлением

$R_a = 3600 \text{ кгс/см}^2$. Для остальных плит используется рабочая арматура из стали класса А-III по ГОСТ 5781-75, диаметром 8 и 6 мм, а также арматурная проволока периодического профиля класса Вр-I по ТУ 14-4-659-75 диаметром 5 мм, с расчетным сопротивлением $R_a = 3400 \text{ кгс/см}^2$.

Распределительная арматура - из обыкновенной гладкой арматурной проволоки класса В-I по ГОСТ 6727-53*, диаметром 4 и 5 мм.

Учитывая запланированный переход на беспетлевой способ монтажа, в рабочих чертежах изделий монтажные петли предусмотрены на переходный период. Чертежи монтажных петель и расходы стали для них показаны отдельно в выпуске "0" /чертеж ОI.00I и таблица ТбI/. В выборку стали на изделие /таблица ТбI данного выпуска/ расход стали на петли не включен.

МНВ. № ПОДЛ. ПОДП. И ДАТА
ВЗАМ. ИМВ. № ИМВ. ЧЕЛ. ПОДП. И ДАТА

				1. 112 - 5. 3. 00ТТ			
ИЗМ.	ЛИСТ	№ ДОКУМ.	ПОДП.	ДАТА	ЛИТ	ЛИСТ	ЛИСТОВ
РАЗРАБ.		ШУМИЛИН	<i>Шумилин</i>	1978	Р		1
ПРОВЕР.		ВЯЗЕМСКАЯ	<i>Вяземская</i>				
ГИП		ВЯЗЕМСКАЯ	<i>Вяземская</i>				
ГИН.-КОН.		ШУМИЛИН	<i>Шумилин</i>				
				ТЕХНИЧЕСКИЕ ТРЕБОВАНИЯ		ЦНИИЭП ЖИЛИЩА	

АРМАТУРНЫЕ ИЗДЕЛИЯ (БЕЗ ПЕТЕЛЬ)
ТАБЛИЦА Т81

МАРКА ФУНДАМЕНТА	СТАЛЬ КЛАССА А-III					СТАЛЬ КЛАССА ВР-I ТУ14-4 659-75	СТАЛЬ КЛАССА В-I ГОСТ 6727-53*		ВСЕГО КГ	
	ГОСТ 5781-75 $R_{\alpha}=3400 \frac{\text{КГС}}{\text{СМ}^2}$		ГОСТ 5.1459-72* $R_{\alpha}=3600 \frac{\text{КГС}}{\text{СМ}^2}$				Ø5	Ø4		Ø5
	Ø6	Ø8	Ø10	Ø12	Ø14					
ФЛ 32.12-3					64.46			3.71	68.17	
ФЛ 32.8-3					42.23			2.36	44.59	
ФЛ 28.12-3				10.23	34.5			2.67	47.4	
ФЛ 28.8-3				7.67	23.0			1.81	32.48	
ФЛ 24.12-3			6.12	22.27			1.64		30.03	
ФЛ 24.8-3			4.59	14.85			1.10		20.54	
ФЛ 20.12-3		3.60	12.81				1.34		17.75	
ФЛ 20.8-3		2.70	8.54				0.91		12.15	
ФЛ 16.24-3			36.62				3.0		39.82	
ФЛ 16.12-3			16.92				1.34		18.26	
ФЛ 16.8-3			11.74				0.91		12.65	
ФЛ 14.24-3		20.92					2.77		23.69	
ФЛ 14.12-3		10.46					1.35		11.81	
ФЛ 14.8-3		7.11					0.89		8.0	
ФЛ 12.24-3	3.37	10.81					2.16		16.34	
ФЛ 12.12-3	1.35	5.40					0.97		7.72	
ФЛ 12.8-3	1.01	3.6					0.65		5.26	
ФЛ 10.24-3	5.01					2.09	1.93		9.03	
ФЛ 10.12-3	2.5					0.94	0.89		4.33	
ФЛ 10.8-3	1.67					0.63	0.58		2.88	
ФЛ 8.24-3	3.94						0.93		4.87	
ФЛ 8.12-3	1.97						0.45		2.42	

1.112-5.3.00Т81

ИЗМ. ЛИСТ	№ ДОКУМ.	ПОДП.	ДАТА
РАЗРАБ.	ШУМИЛИН	<i>Шумилин</i>	1978
ПРОВЕР.	ВЯЗЕМСКАЯ	<i>Вяземская</i>	
ГИП	ВЯЗЕМСКАЯ	<i>Вяземская</i>	
ГЛА. ИНЖ. КОЧ.	ШУМИЛИН	<i>Шумилин</i>	

ВЫБОРКА СТАЛИ
(НА ОДИН ЭЛЕМЕНТ).

ЛИТ.	ЛИСТ	ЛИСТОВ
Р		1
ЦНИИЭП ЖИЛИЩА		

ФОРМАТ	ПОЗ.	ОБОЗНАЧЕНИЕ	НАИМЕНОВАНИЕ	КОЛ.	ПРИМЕЧАНИЕ
			<u>ДОКУМЕНТАЦИЯ</u>		
И1		1.112-5.3.01.000 СБ.	СБОРОЧНЫЙ ЧЕРТЕЖ		
И1		1.112-5.0.00 ТТ	ТЕХНИЧЕСКИЕ ТРЕБОВАНИЯ		
И1		1.112-5.3.00 ТТ	———— " —————		
И1		1.112-5.3.00 ТБ1	ВЫБОРКА СТАЛИ		
		<u>1.112-5.3.01.000</u>	<u>/ ФЛ 32.12-3 /</u>		
			<u>СБОРОЧНЫЕ ЕДИНИЦЫ И ДЕТАЛИ</u>		
И1	1	1.112-5.3.01.100	БЛОК АРМАТУРНЫЙ АБ 32.12-3	1	
И1	2	1.112-5.0.01.001-04	ПЕТЛЯ П 5	4	
			<u>МАТЕРИАЛЫ</u>		
			БЕТОН МАРКИ М 300	1,6	м ³
		<u>1.112-5.3.01.000-01</u>	<u>/ ФЛ 32.8-3 /</u>		
			<u>СБОРОЧНЫЕ ЕДИНИЦЫ И ДЕТАЛИ</u>		
И1	1	1.112-5.3.01.100-01	БЛОК АРМАТУРНЫЙ АБ32.8-3	1	
И1	2	1.112-5.0.01.001-03	ПЕТЛЯ П 4	4	
			<u>МАТЕРИАЛЫ</u>		
			БЕТОН МАРКИ М 300	1,05	м ³

ИНВ. № ПОДА. ПОДАП. И ДАТА. ВЗАМ. ИНВ. № ИНВ. № ДУБА. ПОДАП. И ДАТА

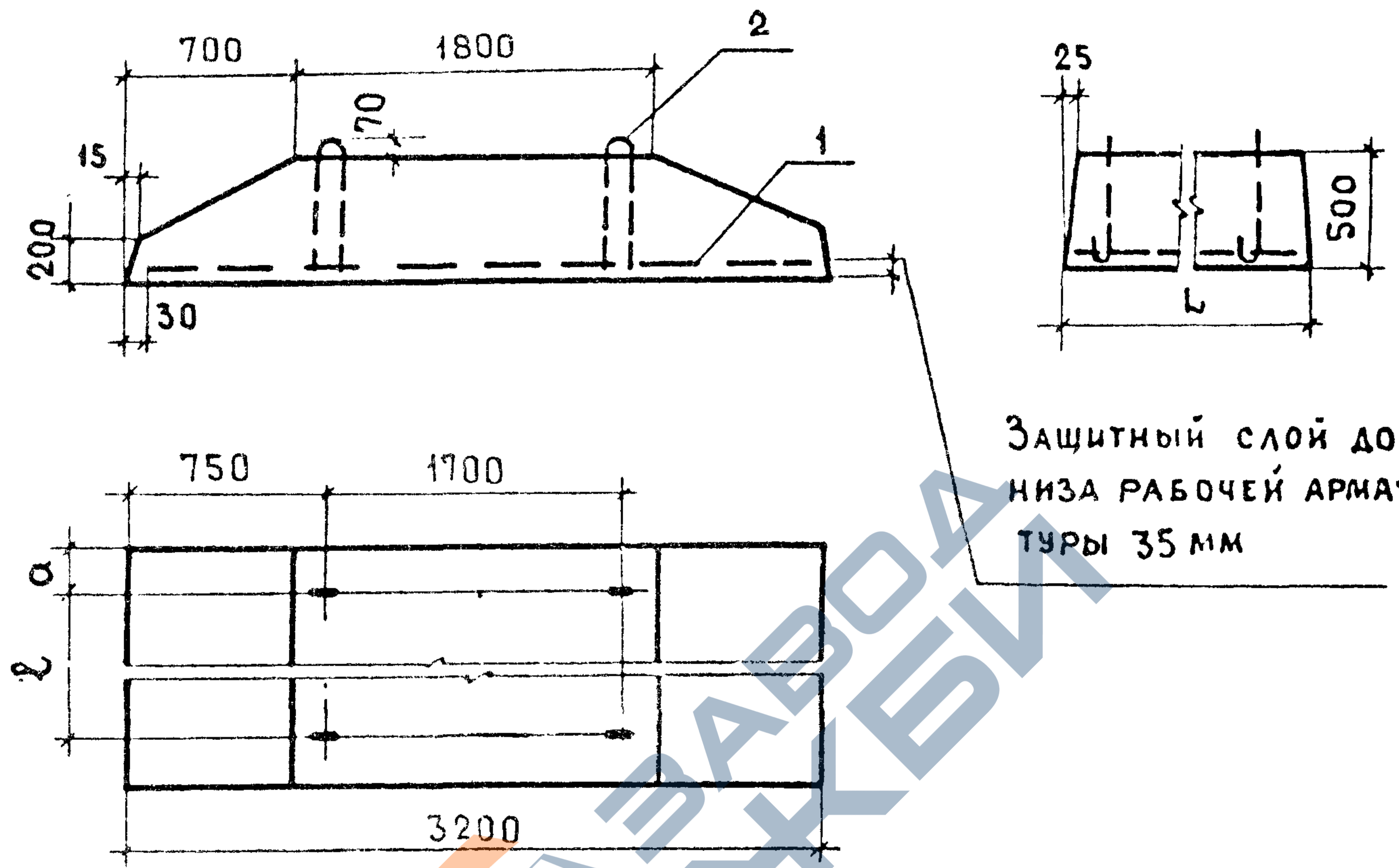
ИЗМ	ЛИСТ	№ ДОКУМ.	ПОДАП.	ДАТА
РАЗРАБ.	ШУМИЛИН		<i>Шумилин</i>	
ПРОВЕР.	ВЯЗЕМСКАЯ		<i>Вяземская</i>	
ГИП	ВЯЗЕМСКАЯ		<i>Вяземская</i>	
ГИН-КОМ.	ШУМИЛИН		<i>Шумилин</i>	1978

1.112-5.3.01.000

ПЛИТЫ ДЛЯ ЛЕНТОЧНЫХ
ФУНДАМЕНТОВ
ФЛ 32.12-3; ФЛ 32.8-3

ЛИТ	ЛИСТ	ЛИСТОВ
Р	1	2

ЦНИИЭП ЖИЛИЩА

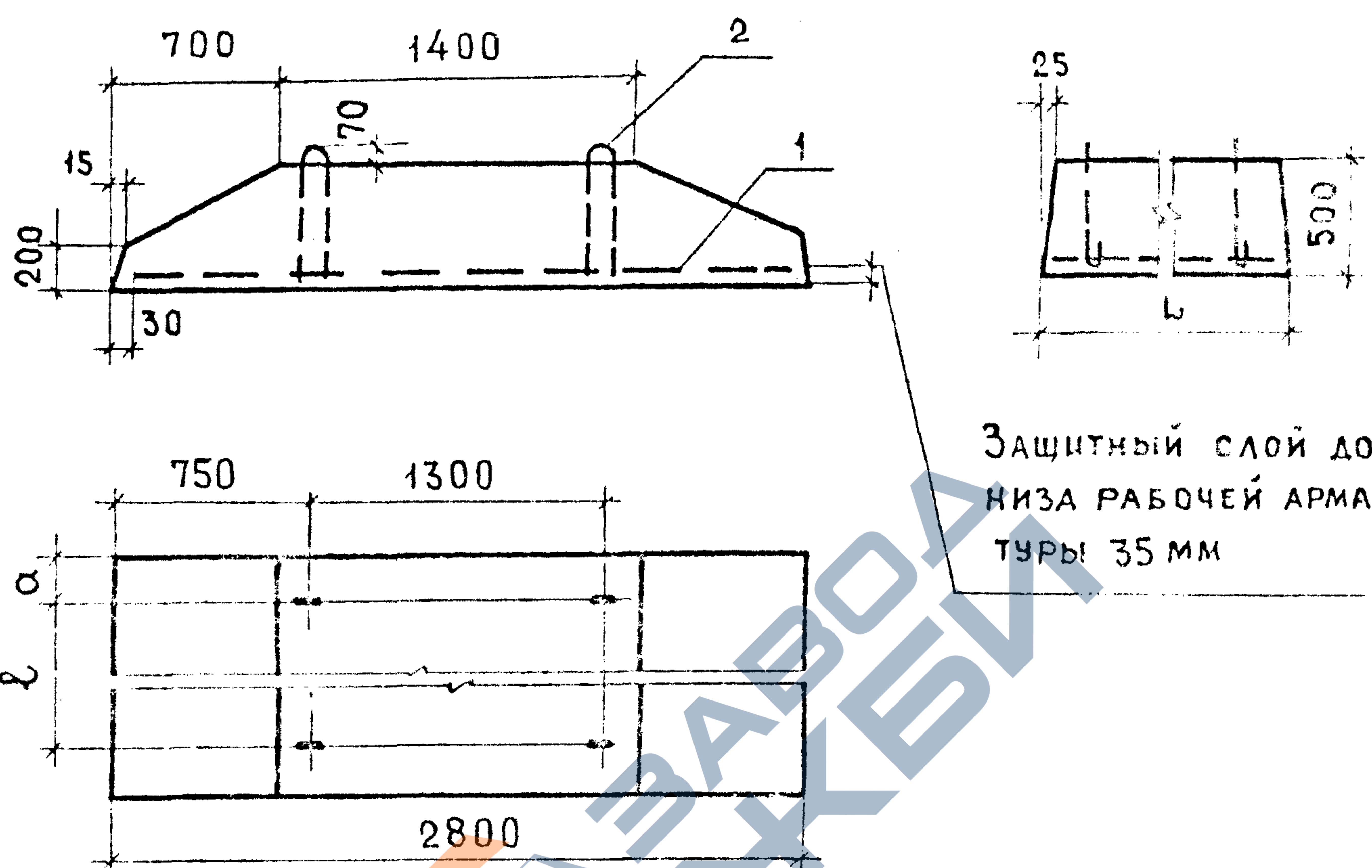


ЗАЩИТНЫЙ СЛОЙ ДО
НИЗА РАБОЧЕЙ АРМА-
ТУРЫ 35 мм

ИНВ. № ПОДА.	ГИП	ВЗЯМ ИНВ. №	ПОДП. И ДАТА	ИНВ. № ДУБЛ	ПОДП. И ДАТА	ОБОЗНАЧЕНИЕ	МАРКА	РАЗМЕРЫ, мм			МАССА, кг		
								Л	а	е			
						1.112-5.3.01.000	ФЛ 32.12-3	1180	210	700	4000		
						01.000-01	ФЛ 32.8-3	780	210	300	2620		
						1.112-5.3.01.000 СБ.							
						СБОРОЧНЫЙ ЧЕРТЕЖ ПЛИТЫ ДЛЯ ЛЕНТОЧНЫХ ФУНДАМЕНТОВ ФЛ 32.12-3; ФЛ 32.8-3							
						ИЗМ.	ЛИСТ	№ ДОКУМ	ПОДП.	ДАТА	ЛИТ.	МАССА	МАСШТАБ
						РАЗРАБ.	ШУМИЛИН	<i>Шумилин</i>			Р	СМ.	—
						ПРОВЕР.	ВЯЗЕМСКАЯ	<i>Вяземская</i>				ТАБЛ.	
						ГИП	ВЯЗЕМСКАЯ	<i>Вяземская</i>			ЛИСТ 2 ЛИСТОВ 2		
						Г.ИИ.КОМ.	ШУМИЛИН	<i>Шумилин</i>	1978		ЦНИИЭП ЖИЛИЩА		

ФОРМАТ	ПОЗ.	ОБОЗНАЧЕНИЕ	НАИМЕНОВАНИЕ	КОЛ.	ПРИМЕЧАНИЕ
			<u>ДОКУМЕНТАЦИЯ</u>		
11		1.112-5.3.02.000 СБ.	СБОРОЧНЫЙ ЧЕРТЕЖ		
11		1.112-5.0.00 ТТ	ТЕХНИЧЕСКИЕ ТРЕБОВАНИЯ		
11		1.112-5.3.00 ТТ	———— " —————		
11		1.112-5.3.00 ТБ1	ВЫБОРКА СТАЛИ		
		<u>1.112-5.3.02.000</u>	<u>/ФЛ 28.12-3/</u>		
			<u>СБОРОЧНЫЕ ЕДИНИЦЫ И ДЕТАЛИ</u>		
11	1	1.112-5.3.02.100	БЛОК АРМАТУРНЫЙ АБ28.12-3	1	
11	2	1.112-5.0.01.001-04	ПЕТЛЯ П5	4	
			<u>МАТЕРИАЛЫ</u>		
			БЕТОН МАРКИ М 250	1.37	м ³
		<u>1.112-5.3.02.000-01</u>	<u>/ФЛ 28.8-3/</u>		
			<u>СБОРОЧНЫЕ ЕДИНИЦЫ И ДЕТАЛИ</u>		
11	1	1.112-5.3.02.100-01	БЛОК АРМАТУРНЫЙ АБ288-3	1	
11	2	1.112-5.0.01.001-03	ПЕТЛЯ П4	4	
			<u>МАТЕРИАЛЫ</u>		
			БЕТОН МАРКИ М 250	0.9	м ³

1.112-5.3.02.000				
ИЗМ	ЛИСТ	№ ДОКУМ.	ПОДП.	ДАТА
РАЗРАБ.	ШУМИЛИН		<i>Шумилин</i>	
ПРОВЕР.	ВЯЗЕМСКАЯ		<i>Вяземская</i>	
ГИП	ВЯЗЕМСКАЯ		<i>Вяземская</i>	
ГИН.-КОП.	ШУМИЛИН		<i>Шумилин</i>	1978
ПЛИТЫ ДЛЯ ЛЕНТОЧНЫХ ФУНДАМЕНТОВ ФЛ 28.12-3; ФЛ 28.8-3			ЛИТ	ЛИСТ
			Р	1
				ЛИСТОВ
				2
			ЦНИИЭП ЖИЛИЩА	



№ В. № ПЗДЛ. ПОДП. И ДАТА | ОБЪЕМ ИЛИ № ДИТА

ОБОЗНАЧЕНИЕ	МАРКА	РАЗМЕРЫ, мм			МАССА, кг
		Л	а	е	
1.112-5.3.02.000	ФЛ 28.12-3	1180	270	700	3420
02.000-01	ФЛ 28.8-3	780	270	300	2240

1.112-5.3.02.000 сб.				
ИЗМ.	ЛИСТ	№ ДОКУМ.	ПОДП.	ДАТА
РАЗРАБ.	ШУМИЛИН	<i>Шумилин</i>		
ПРОВЕР.	ВЯЗЕМСКАЯ	<i>Вяземская</i>		
ГИП	ВЯЗЕМСКАЯ	<i>Вяземская</i>		
Г.ИИ. КОИ.	ШУМИЛИН	<i>Шумилин</i>	1978	
СБОРОЧНЫЙ ЧЕРТЕЖ ПЛИТЫ ДЛЯ ЛЕНТОЧНЫХ ФУНДАМЕНТОВ ФЛ 28.12-3; ФЛ 28.8-3				
ЛИТ.	МАССА	МАСШТАБ		
Р	СМ.	ТАБЛ.	—	
ЛИСТ 2		ЛИСТОВ 2		
ЦНИИЭП жилища				

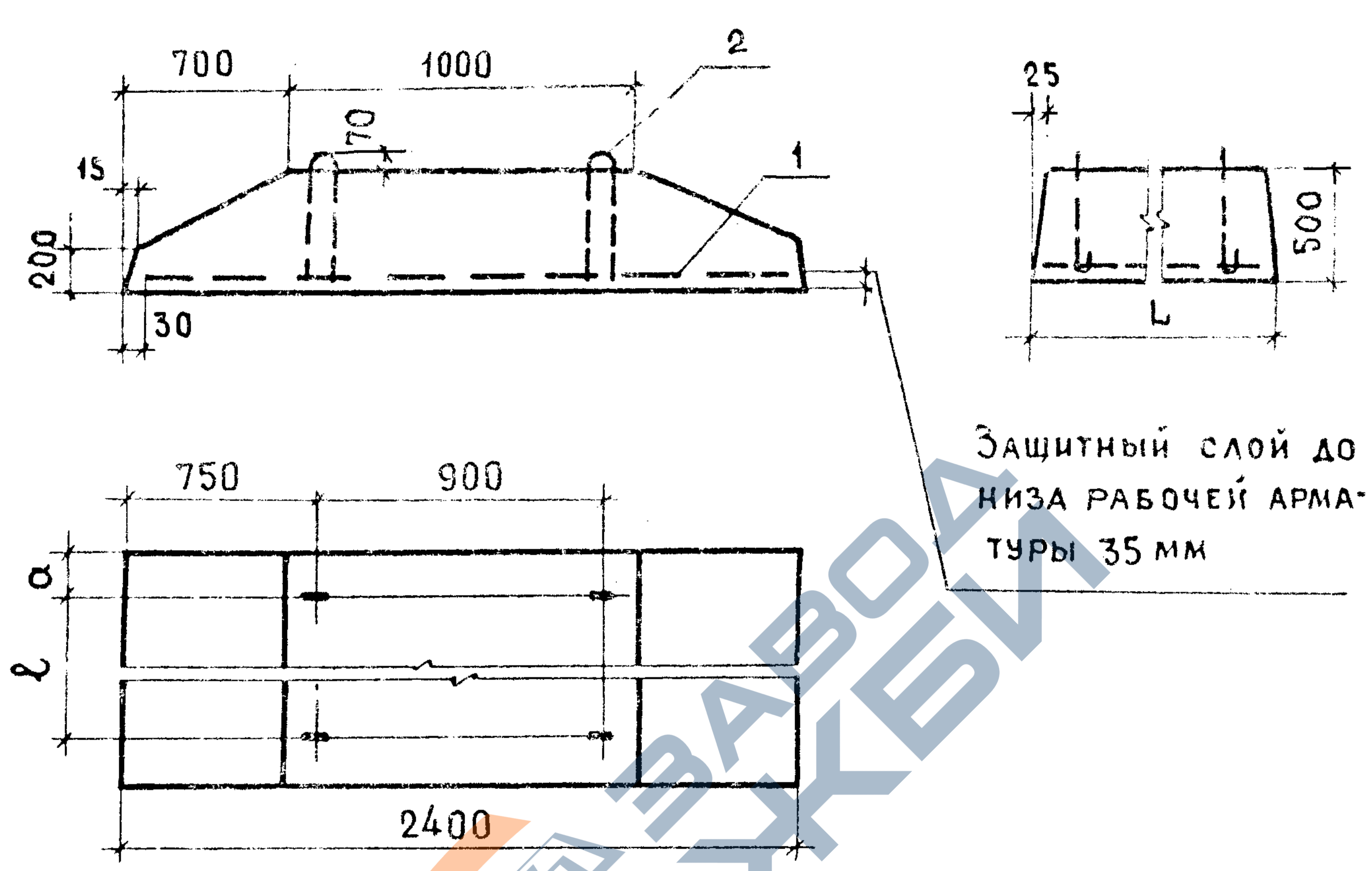
№	№	ОБОЗНАЧЕНИЕ	НАИМЕНОВАНИЕ	КОЛ.	ПРИМЕЧАНИЕ
			<u>ДОКУМЕНТАЦИЯ</u>		
		1.112-5.3.03.000 сб.	СБОРОЧНЫЙ ЧЕРТЕЖ		
		1.112-5.0.00ТТ	ТЕХНИЧЕСКИЕ ТРЕБОВАНИЯ		
		1.112-5.3.00ТТ	————— " —————		
		1.112-5.3.00ТБ1	ВЫБОРКА СТАЛИ		
		<u>1.112-5.3.03.000</u>	<u>/ФЛ 24.12-3/</u>		
			<u>СБОРОЧНЫЕ ЕДИНИЦЫ И ДЕТАЛИ</u>		
1	1	1.112-5.3.03.100	БЛОК АРМАТУРНЫЙ АБ 24.12-3	1	
1	2	1.112-5.0.01.001-03	ПЕТЛЯ П4	4	
			<u>МАТЕРИАЛЫ</u>		
			БЕТОН МАРКИ М 150	1.14	м ³
		<u>1.112-5.3.03.000-01</u>	<u>/ФЛ 24.8-3/</u>		
			<u>СБОРОЧНЫЕ ЕДИНИЦЫ И ДЕТАЛИ</u>		
1	1	1.112-5.3.03.100-01	БЛОК АРМАТУРНЫЙ АБ24.8-3	1	
1	2	1.112-5.0.01.001-05	ПЕТЛЯ П6	4	
			<u>МАТЕРИАЛЫ</u>		
			БЕТОН МАРКИ М 150	0.75	м ³

1.112-5.3.03.000

ЗМ	ЛИСТ	№ ДОКУМ.	ПОДП.	ДАТА
АЗРАБ.		ШУМИЛИН	<i>Шумилин</i>	
РОВЕР.		ВЯЗЕМСКАЯ	<i>Вяземская</i>	
И П		ВЯЗЕМСКАЯ	<i>Вяземская</i>	
ИИ-КОИ.		ШУМИЛИН	<i>Шумилин</i>	1978

ПЛИТЫ ДЛЯ ЛЕНТОЧНЫХ
 ФУНДАМЕНТОВ
 ФЛ 24 12-3. ФЛ 24 8-3

ЛИТ	ЛИСТ	ЛИСТОВ
Р	1	2
ЦНИИЭП ЖИЛИЩА		



Защитный слой до
низа рабочей арма-
туры 35 мм

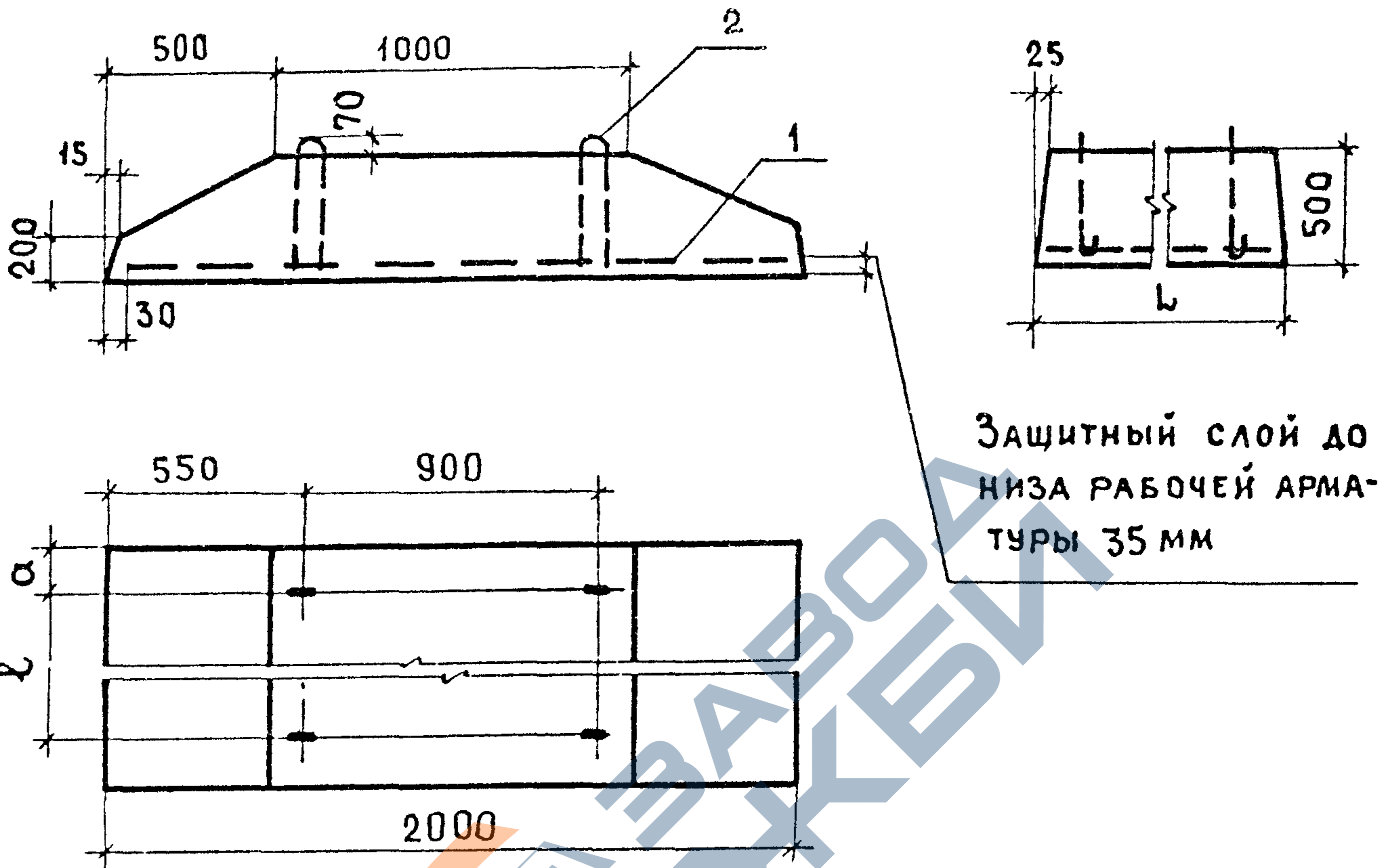
ОБОЗНАЧЕНИЕ	МАРКА	РАЗМЕРЫ, мм			МАССА, кг
		L	a	e	
1.112-5.3.03.000	ФЛ 24.12-3	1180	270	700	2845
03.000-01	ФЛ 24.8-3	780	270	300	1865

1.112-5.3.03.000 СБ.				
ЗМ/ЛИСТ	№ ДОКУМ	ПОДП.	ДАТА	СБОРОЧНЫЙ ЧЕРТЕЖ ПЛИТЫ ДЛЯ ЛЕНТОЧНЫХ ФУНДАМЕНТОВ ФЛ 24.12-3; ФЛ 24.8-3
РАЗРАБ.	ШУМИЛИН	<i>Шумилин</i>		
ПРОВЕР.	ВЯЗЕМСКАЯ	<i>Вяземская</i>		
ИП	ВЯЗЕМСКАЯ	<i>Вяземская</i>		
ИН-КОН.	ШУМИЛИН	<i>Шумилин</i>	1978	
ЛИТ.		МАССА	МАСШТАБ	
Р		СМ.	—	
		ТАБЛ.		
ЛИСТ 2		ЛИСТОВ 2		
ЦНИИЭП ЖИЛИЩА				

ФОРМАТ	ПОЗ.	ОБОЗНАЧЕНИЕ	НАИМЕНОВАНИЕ	КОЛ.	ПРИМЕЧАНИЕ
			<u>ДОКУМЕНТАЦИЯ</u>		
И1		1.112-5.3.04.000 сб.	СБОРОЧНЫЙ ЧЕРТЕЖ		
И1		1.112-5.0.00 ТТ	ТЕХНИЧЕСКИЕ ТРЕБОВАНИЯ		
И1		1.112-5.3.00 ТТ	———— " —————		
И1		1.112-5.3.00 ТБ1	ВЫБОРКА СТАЛИ		
		1.112-5.3.04.000	/ФЛ 20.12-3/		
			<u>СБОРОЧНЫЕ ЕДИНИЦЫ И ДЕТАЛИ</u>		
И1	1	1.112-5.3.04.100	БЛОК АРМАТУРНЫЙ АБ 20.12-3	1	
И1	2	1.112-5.0.01.001-03	ПЕТЛЯ П4	4	
			<u>МАТЕРИАЛЫ</u>		
			БЕТОН МАРКИ М 150	0.98	м ³
		1.112-5.3.04.000-01	/ФЛ 20.8-3/		
			<u>СБОРОЧНЫЕ ЕДИНИЦЫ И ДЕТАЛИ</u>		
И1	1	1.112-5.3.04.100-01	БЛОК АРМАТУРНЫЙ 20.8-3	1	
И1	2	1.112-5.0.01.001-05	ПЕТЛЯ П6	4	
			<u>МАТЕРИАЛЫ</u>		
			БЕТОН МАРКИ М 150	0.64	м ³

ИНВ. № ПОДЛ. ПОДП. И ДАТА ВЗАМ. ИНВ. № ИЛИ № ДУБА. ПОДП. И ДАТА

1.112-5.3.04.000				
ИЗМ.	ЛИСТ	№ ДОКУМ.	ПОДП.	ДАТА
РАЗРАБ.	ШУМИЛИН		<i>Шумилин</i>	
ПРОВЕР.	ВЯЗЕМСКАЯ		<i>Вяземская</i>	
ГИП	ВЯЗЕМСКАЯ		<i>Вяземская</i>	
ГИН-КОИ.	ШУМИЛИН		<i>Шумилин</i>	1978
ПЛИТЫ ДЛЯ ЛЕНТОЧНЫХ ФУНДАМЕНТОВ ФЛ 20.12-3; ФЛ 20.8-3			ЛИТ	ЛИСТ
			Р	1
			ЛИСТОВ	2
ЦНИИЭП ЖИЛИЩА				



ОБОЗНАЧЕНИЕ	МАРКА	РАЗМЕРЫ, мм			МАССА, кг
		Л	а	ℓ	
1.112-5.3.04.000	ФЛ 20.12-3	1180	270	700	2440
04.000-01	ФЛ 20.8-3	780	270	300	1595

1.112-5.3.04.000 сб.								
ИЗМ.	ЛИСТ	№ ДОКУМ	ПОДП.	ДАТА	СБОРОЧНЫЙ ЧЕРТЕЖ ПЛИТЫ ДЛЯ ЛЕНТОЧНЫХ ФУНДАМЕНТОВ ФЛ 20.12-3; ФЛ 20.8-3	ЛИТ.	МАССА	МАСШТАБ
РАЗРАБ.	ШУМИЛИН	<i>Шумилин</i>				Р	СМ.	—
ПРОВЕР.	ВЯЗЕМСКАЯ	<i>Вяземская</i>					ТАБЛ.	
ГИП	ВЯЗЕМСКАЯ	<i>Вяземская</i>				ЛИСТ 2	ЛИСТОВ 2	
Г.ИН.-КОН.	ШУМИЛИН	<i>Шумилин</i>		1978		ЦНИИЭП ЖИЛИЩА		

ФОРМАТ	ПОЗ.	ОБОЗНАЧЕНИЕ	НАИМЕНОВАНИЕ	КОЛ.	ПРИМЕЧАНИЕ
			<u>ДОКУМЕНТАЦИЯ</u>		
11		1.112-5.3.06.000 сб.	СБОРОЧНЫЙ ЧЕРТЕЖ		
11		1.112-5.0.00ТТ	ТЕХНИЧЕСКИЕ ТРЕБОВАНИЯ		
11		1.112-5.3.00ТТ	———— " —————		
11		1.112-5.3.00ТБ1	ВЫБОРКА СТАЛИ		
		<u>1.112-5.3.06.000</u>	<u>/ФЛ 14.24-3/</u>		
			<u>СБОРОЧНЫЕ ЕДИНИЦЫ И ДЕТАЛИ</u>		
11	1	1.112-5.3.06-100	БЛОК АРМАТУРНЫЙ АБ 14.24-3	1	
11	2	1.112-5.0.01-001-01	ПЕТЛЯ П2	4	
			<u>МАТЕРИАЛЫ</u>		
			БЕТОН МАРКИ М 150	0.85	м ³
		<u>1.112-5.3.06.000-01</u>	<u>/ФЛ 14.12-3/</u>		
			<u>СБОРОЧНЫЕ ЕДИНИЦЫ И ДЕТАЛИ</u>		
11	1	1.112-5.3.06.100-01	БЛОК АРМАТУРНЫЙ АБ 14.12-3	1	
11	2	1.112-5.0.01.001-01	ПЕТЛЯ П2	4	
			<u>МАТЕРИАЛЫ</u>		
			БЕТОН МАРКИ М 150	0.42	м ³
		<u>1.112-5.3.06.000-02</u>	<u>/ФЛ 14.8-3/</u>		
			<u>СБОРОЧНЫЕ ЕДИНИЦЫ И ДЕТАЛИ</u>		
11	1	1.112-5.3.06.100-02	БЛОК АРМАТУРНЫЙ АБ 14.8-3	1	
11	2	1.112-5.0.01.001	ПЕТЛЯ П1	4	
			<u>МАТЕРИАЛЫ</u>		
			БЕТОН МАРКИ М 150	0.27	м ³

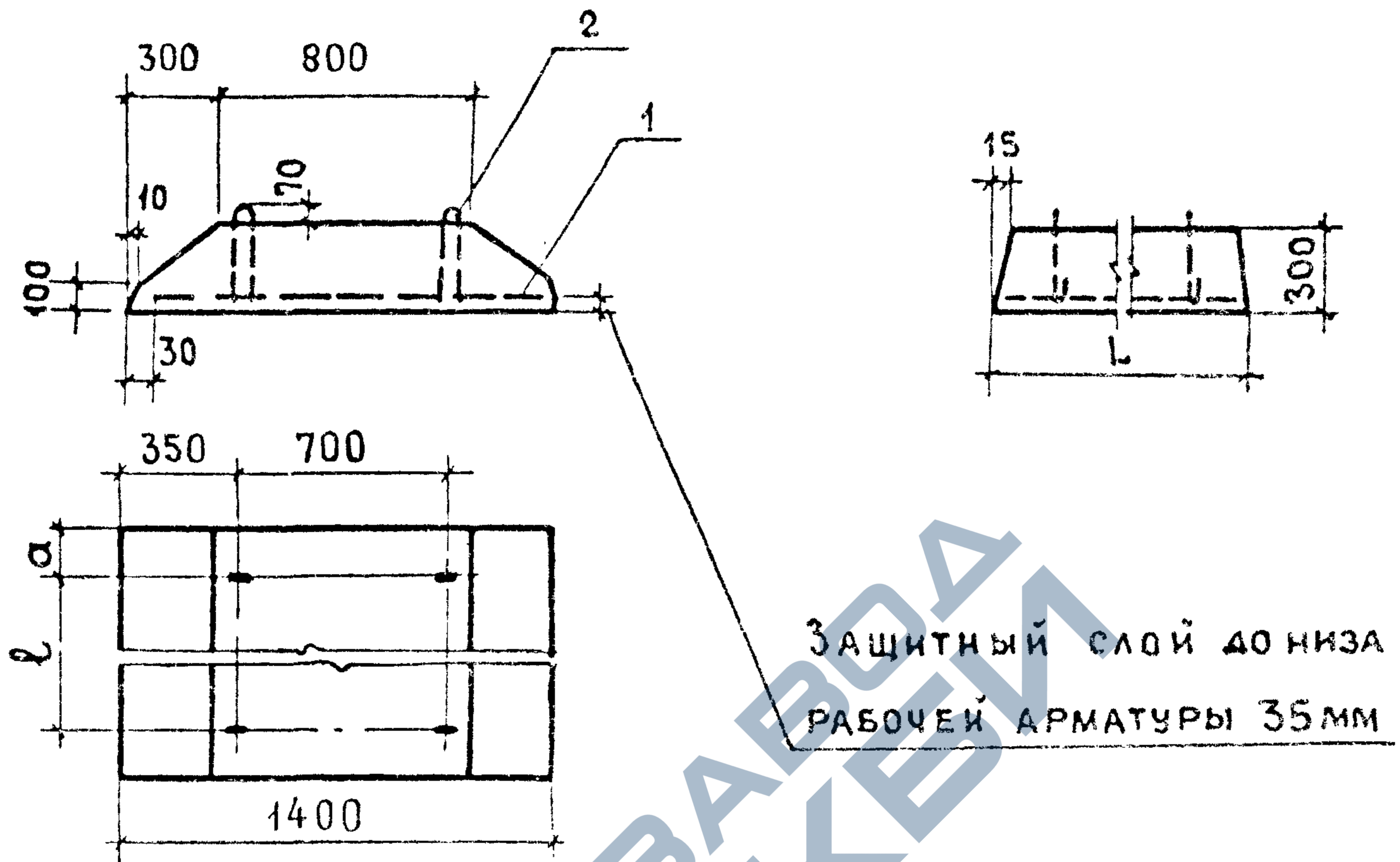
1.112-5.3.06.000

КЗМ	ЛИСТ	№ ДОКУМ.	ПОДП.	ДАТА
РАЗРАБ.	ШУМИЛИН		<i>Шумилин</i>	
ПРОВЕР.	ВЯЗЕМСКАЯ		<i>Вяземская</i>	
ГИП	ВЯЗЕМСКАЯ		<i>Вяземская</i>	
ГИИ-КОИ	ШУМИЛИН		<i>Шумилин</i>	1978

ПЛИТЫ ДЛЯ ЛЕНТОЧНЫХ
ФУНДАМЕНТОВ

ФЛ14.24-3; ФЛ14.12-3; ФЛ14.8-3

ЛИТ.	ЛИСТ	ЛИСТОВ
Р	1	2
ЦНЦЭП ЖИЛИЩА		



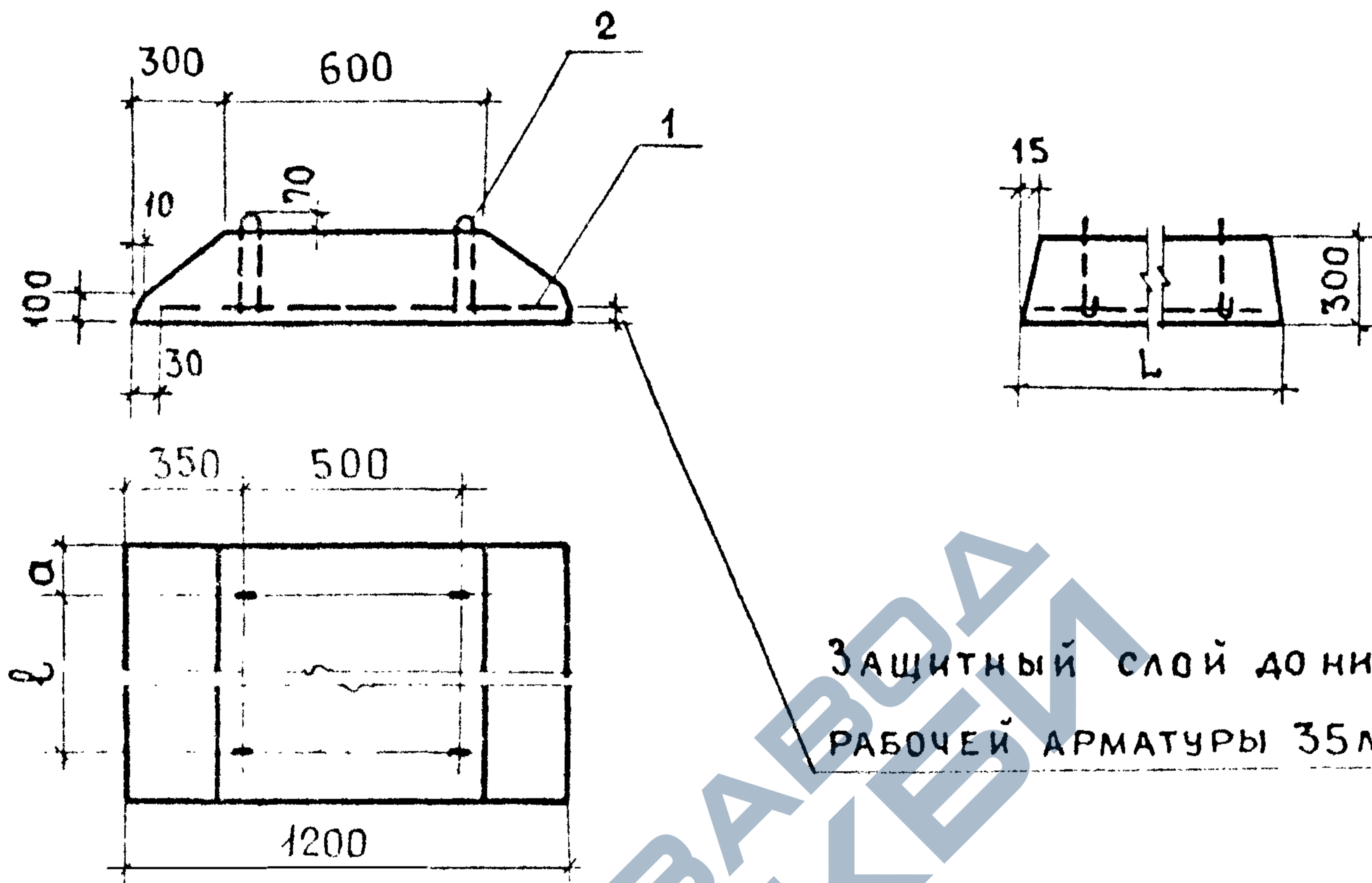
ОБОЗНАЧЕНИЕ	МАРКА	РАЗМЕРЫ, ММ			МАССА, КГ
		L	a	l	
1.112-5.3.06.000	ФЛ 14.24-3	2380	360	1700	2110
06.000-01	ФЛ 14.12-3	1180	260	700	1040
06.000-02	ФЛ 14.8-3	780	160	500	685

1.112-5.3.06.000 СБ.

ИЗМ	ЛИСТ	№ ДОКУМ.	ПОДП.	ДАТА	СБОРОЧНЫЙ ЧЕРТЕЖ. ПЛИТЫ ДЛЯ ЛЕНТОЧНЫХ ФУНДАМЕНТОВ ФЛ 14.24-3; ФЛ 14.12-3; ФЛ 14.8-3	ЛИТ.	МАССА	МАСШТАБ
РАЗРАБ	ШУМИЛИН					Р	СМ.	—
ПРОВЕР.	ВЯЗЕМСКАЯ						ТАБЛ.	
ГИП	ВЯЗЕМСКАЯ					ЛИСТ 2	ЛИСТОВ 2	
ГИН-КОН.	ШУМИЛИН			1978		ЦНИИЭП ЖИЛИЩА		

ФОРМАТ	ПОЗ.	ОБОЗНАЧЕНИЕ	НАИМЕНОВАНИЕ	КОЛ.	ПРИМЕЧАНИЕ
			<u>ДОКУМЕНТАЦИЯ</u>		
11		1.112-5.3.07.000СБ	СБОРОЧНЫЙ ЧЕРТЕЖ		
11		1.112-5.0.00ТТ	ТЕХНИЧЕСКИЕ ТРЕБОВАНИЯ		
11		1.112-5.3.00ТТ	————— " —————		
11		1.112-5.3.00Т81	ВЫБОРКА СТАЛИ		
		<u>1.112-5.3.07.000</u>	<u>/ФЛ 12.24-3/</u>		
			<u>СБОРОЧНЫЕ ЕДИНИЦЫ И ДЕТАЛИ</u>		
11	1	1.112-5.3.07.100	БЛОК АРМАТУРНЫЙ АБ 12.24-3	1	
11	2	1.112-5.0.01.001-01	ПЕТЛЯ П2	4	
			<u>МАТЕРИАЛЫ</u>		
			БЕТОН МАРКИ М 150	0.70	м ³
		<u>1.112-5.3.07.000-01</u>	<u>/ФЛ 12.12-3/</u>		
			<u>СБОРОЧНЫЕ ЕДИНИЦЫ И ДЕТАЛИ</u>		
11	1	1.112-5.3.07.100-01	БЛОК АРМАТУРНЫЙ АБ 12.12-3	1	
11	2	1.112-5.0.01.001	ПЕТЛЯ П1	4	
			<u>МАТЕРИАЛЫ</u>		
			БЕТОН МАРКИ М 150	0.35	м ³
		<u>1.112-5.3.07.000-02</u>	<u>/ФЛ 12.8-3/</u>		
			<u>СБОРОЧНЫЕ ЕДИНИЦЫ И ДЕТАЛИ</u>		
11	1	1.112-5.3.07.100-02	БЛОК АРМАТУРНЫЙ АБ 12.8-3	1	
11	2	1.112-5.0.01.001	ПЕТЛЯ П1	4	
			<u>МАТЕРИАЛЫ</u>		
			БЕТОН МАРКИ М 150	0.23	м ³

		1.112-5.3.07.000					
ХЗМ	ЛИСТ	№ ДОКУМ.	ПОДП.	ДАТА	ЛИТ.	ЛИСТ	ЛИСТОВ
РАЗРАБ.	ШУМИЛИН		<i>Шумилин</i>		Р	1	2
ПРОВЕР.	ВЯЗЕМСКАЯ		<i>Вяземская</i>				
ГИП	ВЯЗЕМСКАЯ		<i>Вяземская</i>				
ГИН-КОН	ШУМИЛИН		<i>Шумилин</i>	1978			
					ПЛИТЫ ДЛЯ ЛЕНТОЧНЫХ ФУНДАМЕНТОВ		
					ФЛ 12.24-3; ФЛ 12.12-3; ФЛ 12.8-3		
					ЦНИИЭП ЖИЛИЩА		



ЗАЩИТНЫЙ СЛОЙ ДО НИЗА РАБОЧЕЙ АРМАТУРЫ 35ММ

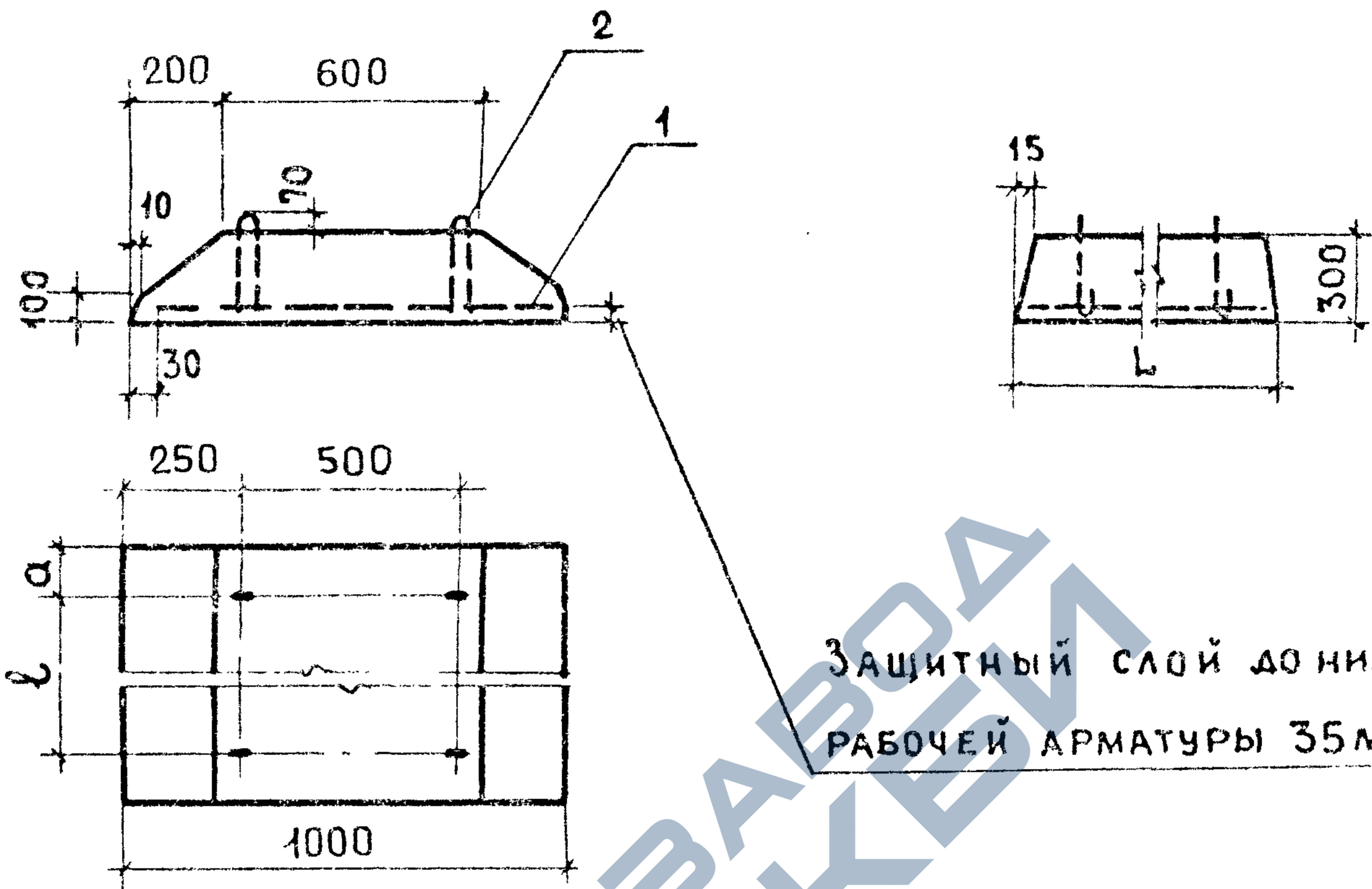
ОБОЗНАЧЕНИЕ	МАРКА	РАЗМЕРЫ, ММ			МАССА, КГ
		L	a	l	
1.112-5.3.07.000	ФЛ 12.24-3	2380	360	1700	1760
07.000-01	ФЛ 12.12-3	1180	260	700	870
07.000-02	ФЛ 12.8-3	780	160	500	570

1.112-5.3.07.000 сб.

ИЗМ	ЛИСТ	№ ДОКУМ	ПОДП	ДАТА	СБОРОЧНЫЙ ЧЕРТЕЖ. ПЛИТЫ ДЛЯ ЛЕНТОЧНЫХ ФУНДАМЕНТОВ ФЛ12.24-3; ФЛ12.12-3; ФЛ12.8-3	ЛИТ.	МАССА	МАСШТАБ
РАЗРАБ.	ШУМИЛИН	БШ				Р	СМ.	—
ПРОВЕР	ВЯЗЕМСКАЯ						ТАБЛ.	
ГИП	ВЯЗЕМСКАЯ					ЛИСТ 2	ЛИСТОВ 2	
Г.ИИ-КОИ	ШУМИЛИН			1978		ЦНИИЭП ЖИЛИЩА		

ФОРМАТ	ПОЗ.	ОБОЗНАЧЕНИЕ	НАИМЕНОВАНИЕ	КОЛ.	ПРИМЕЧАНИЕ
			<u>ДОКУМЕНТАЦИЯ</u>		
11		1.112-5.3.08.000 СБ	СБОРОЧНЫЙ ЧЕРТЕЖ		
11		1.112-5.0.00 ТТ	ТЕХНИЧЕСКИЕ ТРЕБОВАНИЯ		
11		1.112-5.3.00 ТТ	————— " —————		
11		1.112-5.3.00 Т81	ВЫБОРКА СТАЛИ		
		<u>1.112-5.3.08.000</u>	<u>/ФЛ 10.24-3/</u>		
			<u>СБОРОЧНЫЕ ЕДИНИЦЫ И ДЕТАЛИ</u>		
11	1	1.112-5.3.08.100	БЛОК АРМАТУРНЫЙ АБ 10.24-3	1	
11	2	1.112-5.0.01.001-01	ПЕТЛЯ П 2	4	
			<u>МАТЕРИАЛЫ</u>		
			БЕТОН МАРКИ М 150	0.61	м ³
		<u>1.112-5.3.08.000-01</u>	<u>/ФЛ 10.12-3/</u>		
			<u>СБОРОЧНЫЕ ЕДИНИЦЫ И ДЕТАЛИ</u>		
11	1	1.112-5.3.08.100-01	БЛОК АРМАТУРНЫЙ АБ 10.12-3	1	
11	2	1.112-5.0.01.001	ПЕТЛЯ П 1	4	
			<u>МАТЕРИАЛЫ</u>		
			БЕТОН МАРКИ М 150	0.3	м ³
		<u>1.112-5.3.08.000-02</u>	<u>/ФЛ 10.8-3/</u>		
			<u>СБОРОЧНЫЕ ЕДИНИЦЫ И ДЕТАЛИ</u>		
11	1	1.112-5.3.08.100-02	БЛОК АРМАТУРНЫЙ АБ 10.8-3	1	
11	2	1.112-5.0.01.001	ПЕТЛЯ П 1	4	
			<u>МАТЕРИАЛЫ</u>		
			БЕТОН МАРКИ М 150	0.2	м ³

1.112-5.3.08.000				
ИЗМ.	ЛИСТ	№ ДОКУМ.	ПОДП.	ДАТА
РАЗРАБ.	ШУМИЛИН		<i>Шумилин</i>	
ПРОВЕР.	ВЯЗЕМСКАЯ		<i>Вяземская</i>	
ГИП	ВЯЗЕМСКАЯ		<i>Вяземская</i>	
ГИН-КОН	ШУМИЛИН		<i>Шумилин</i>	1978
ПЛИТЫ ДЛЯ ЛЕНТОЧНЫХ ФУНДАМЕНТОВ				
ФЛ 10.24-3; ФЛ 10.12-3; ФЛ 10.8-3.				
ЛИТ.	ЛИСТ	ЛИСТОВ		
Р	1	2		
ЦНИИЭП ЖИЛИЩА				



ОБОЗНАЧЕНИЕ	МАРКА	РАЗМЕРЫ, мм			МАССА, кг
		l	a	l	
1.112-5.3.08.000	ФЛ 10.24-3	2380	360	1700	1520
08.000-01	ФЛ 10.12-3	1180	260	700	750
08.000-02	ФЛ 10.8-3	780	160	500	495

1.112-5.3.08.000 сб.

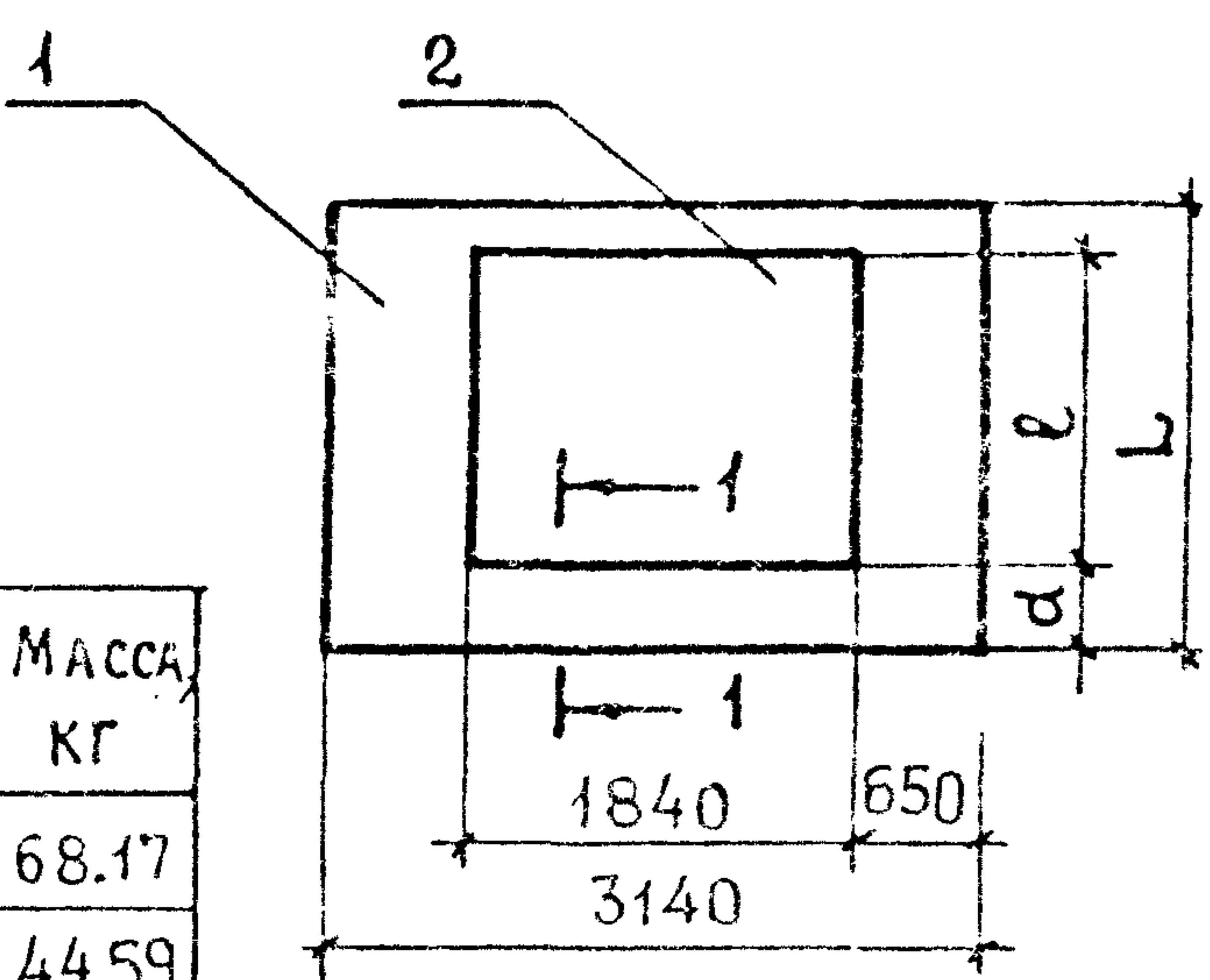
ИЗМ.	ЛИСТ	№ ДОКУМ.	ПОДП.	ДАТА	СБОРОЧНЫЙ ЧЕРТЕЖ. ПЛИТЫ ДЛЯ ЛЕНТОЧНЫХ ФУНДАМЕНТОВ ФЛ10.24-3; ФЛ10.12-3; ФЛ10.8-3	ЛИТ.	МАССА	МАСШТАБ
							Р	СМ.
РАЗРАБ.		ШУМИЛИН	<i>Шумилин</i>				ТАБЛ.	
ПРОВЕР.		ВЯЗЕМСКАЯ	<i>Вяземская</i>					
ГИП		ВЯЗЕМСКАЯ	<i>Вяземская</i>			ЛИСТ 2		ЛИСТОВ 2
Г.ИИ-КОИ.		ШУМИЛИН	<i>Шумилин</i>	1978				

ЦНИИЭП ЖИЛИЩА

ФОРМАТ	ПОЗ.	ОБОЗНАЧЕНИЕ	НАИМЕНОВАНИЕ	КОЛ.	ПРИМЕЧАНИЕ
			<u>ДОКУМЕНТАЦИЯ</u>		
И		1.112-5.3.09.000 СБ	СБОРОЧНЫЙ ЧЕРТЕЖ		
И		1.112-5.0.00 ТТ	ТЕХНИЧЕСКИЕ ТРЕБОВАНИЯ		
И		1.112-5.3.00 ТТ	—————		
И		1.112-5.3.00 ТБ1	ВЫБОРКА СТАЛИ		
		<u>1.112-5.3.09.000</u>	<u>/ФЛ 8.24-3/</u>		
			<u>СБОРОЧНЫЕ ЕДИНИЦЫ ДЕТАЛИ</u>		
И	1	1.112-5.3.09.110	СЕТКА С8.24-3	1	
И	2	1.112-5.0.01.001-01	ПЕТЛЯ П2	2	
			<u>МАТЕРИАЛЫ</u>		
			БЕТОН МАРКИ М 150	0.56	м ³
		<u>1.112-5.3.09.000-01</u>	<u>/ФЛ 8.12-3/</u>		
			<u>СБОРОЧНЫЕ ЕДИНИЦЫ И ДЕТАЛИ</u>		
И	1	1.112-5.3.09.110-01	СЕТКА С8.12-3	1	
И	2	1.112-5.0.01.001-01	ПЕТЛЯ П2	2	
			<u>МАТЕРИАЛЫ</u>		
			БЕТОН МАРКИ М 150	0.27	м ³

КОМУ ПОДАТЬ ПОЗ. И ДАТА ОБРАТНОМУ ИЛИ В ПУДКОВИЦИ И ДАТА

				1.112-5.3.09.000		
ИЗМ. ЛИСТ	№ ДОКУМ.	ПОДП.	ДАТА	ЛИТ.	ЛИСТ	ЛИСТОВ
РАЗРАБ.	ШУМИЛИН	<i>Шумилин</i>		Р	1	2
ПРОВЕР.	ВЯЗЕМСКАЯ	<i>Вяземская</i>		ЦНИИЭП ЖИЛИЩА		
ГИП	ВЯЗЕМСКАЯ	<i>Вяземская</i>				
ГИИ-КОМ.	ШУМИЛИН	<i>Шумилин</i>	1978			
				ПЛИТЫ ДЛЯ ЛЕНТОЧНЫХ ФУНДАМЕНТОВ ФЛ 8.24-3, ФЛ 8.12-3		



ОБОЗНАЧЕНИЕ	МАРКА	РАЗМЕРЫ, мм			МАССА, кг
		L	ℓ	d	
1.112-5.3.01.100	АБ32.12-3	1140	1040	65	68.17
01.100-01	АБ32.8-3	740	640	65	44.59

1-1 ПОВЕРНУТО

СОЕДИНЕНИЕ СЕТОК МЕЖДУ СОБОЙ ПРОИЗВЕСТИ КОНТАКТНОЙ СВАРКОЙ ПО ГОСТ 14098-68 КТ-2



ЛИСТ № 024А ИЮНЬ И АНГА 1978 М. КИБЛАУНЬ М. ДУБЛЮНДАН И ДАГА

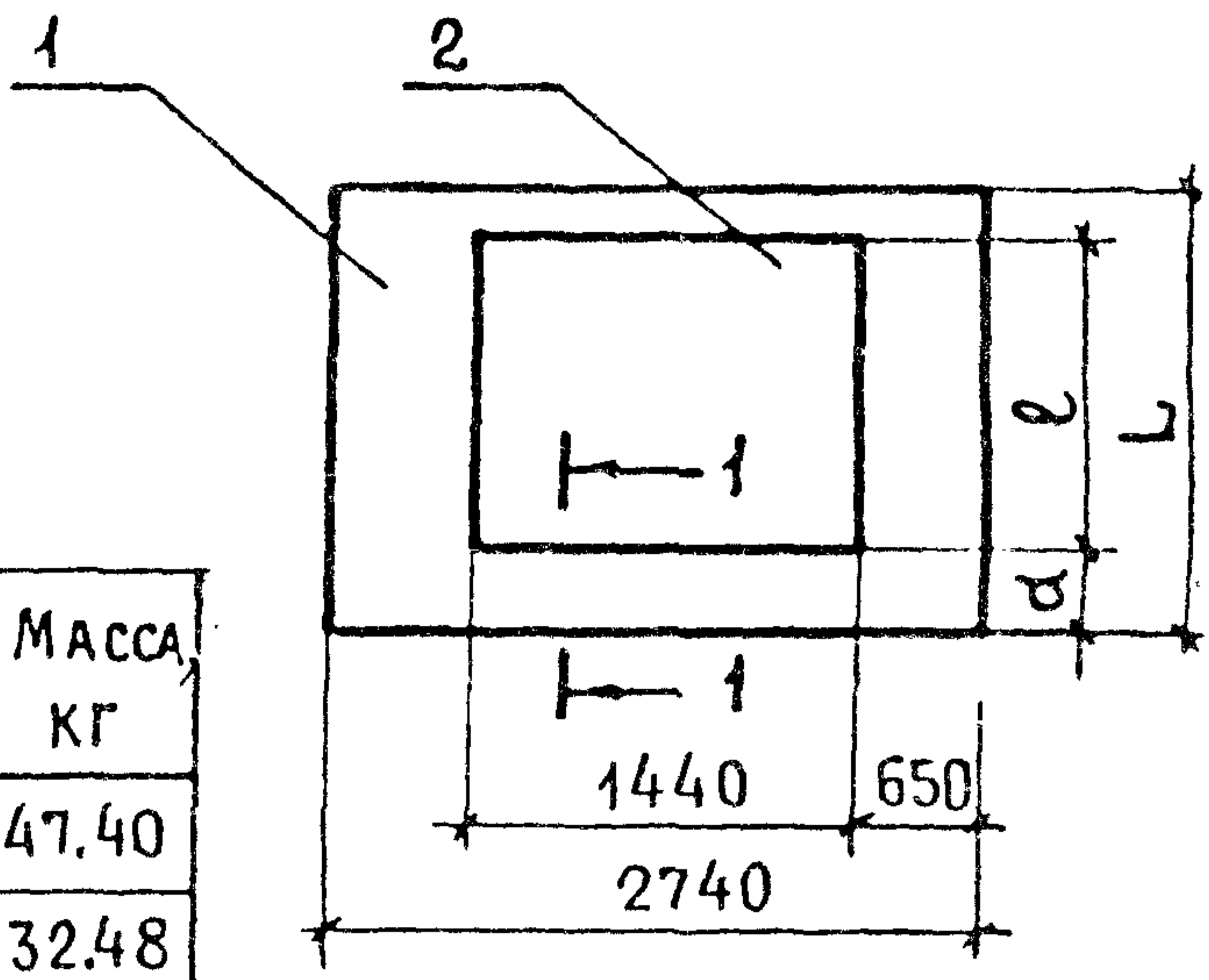
ФОРМАТ	ПОЗ.	ОБОЗНАЧЕНИЕ	НАИМЕНОВАНИЕ	КОЛ.	ПРИМЕЧАНИЕ
		1.112-5.3.01.100	/ АБ 32.12-3 /		
			СБОРОЧНЫЕ ЕДИНИЦЫ		
11	1	1.112-5.3.01.110	СЕТКА С 32.12-3	1	
	2	01.110-01	СЕТКА К 32.12-3	1	
		1.112-5.3.01.100-01	/ АБ 32.8-3 /		
			СБОРОЧНЫЕ ЕДИНИЦЫ		
	1	1.112-5.3.01.110-02	СЕТКА С 32.8-3	1	
	2	01.110-03	СЕТКА К 32.8-3	1	

1.112-5.3.01.100

ВМ	ЛИСТ	№ ДОКУМ	ПОДП.	ДАТА
РАЗРАБ.		ВЯЗЕМСКАЯ	<i>[Signature]</i>	
ПРОВЕР.		ШУМИЛИН	<i>[Signature]</i>	
ГИП		ВЯЗЕМСКАЯ	<i>[Signature]</i>	
ГИИ-КОИ		ШУМИЛИН	<i>[Signature]</i>	1978

БЛОКИ АРМАТУРНЫЕ
АБ32.12-3; АБ32.8-3.

ЛИТ	МАССА	МАСШТАБ
Р	СМ.	—
ТАБЛ.		
ЛИСТ	ЛИСТОВ	1
ЦНИИЭП ЖИЛИЩА		



ОБОЗНАЧЕНИЕ	МАРКА	РАЗМЕРЫ, мм			МАССА, кг
		L	l	d	
1.112-5.3.02.100	АБ28.12-3	1140	740	235	47.40
02.100-01	АБ28.8-3	740	540	135	32.48

1-1 ПОВЕРХУТО

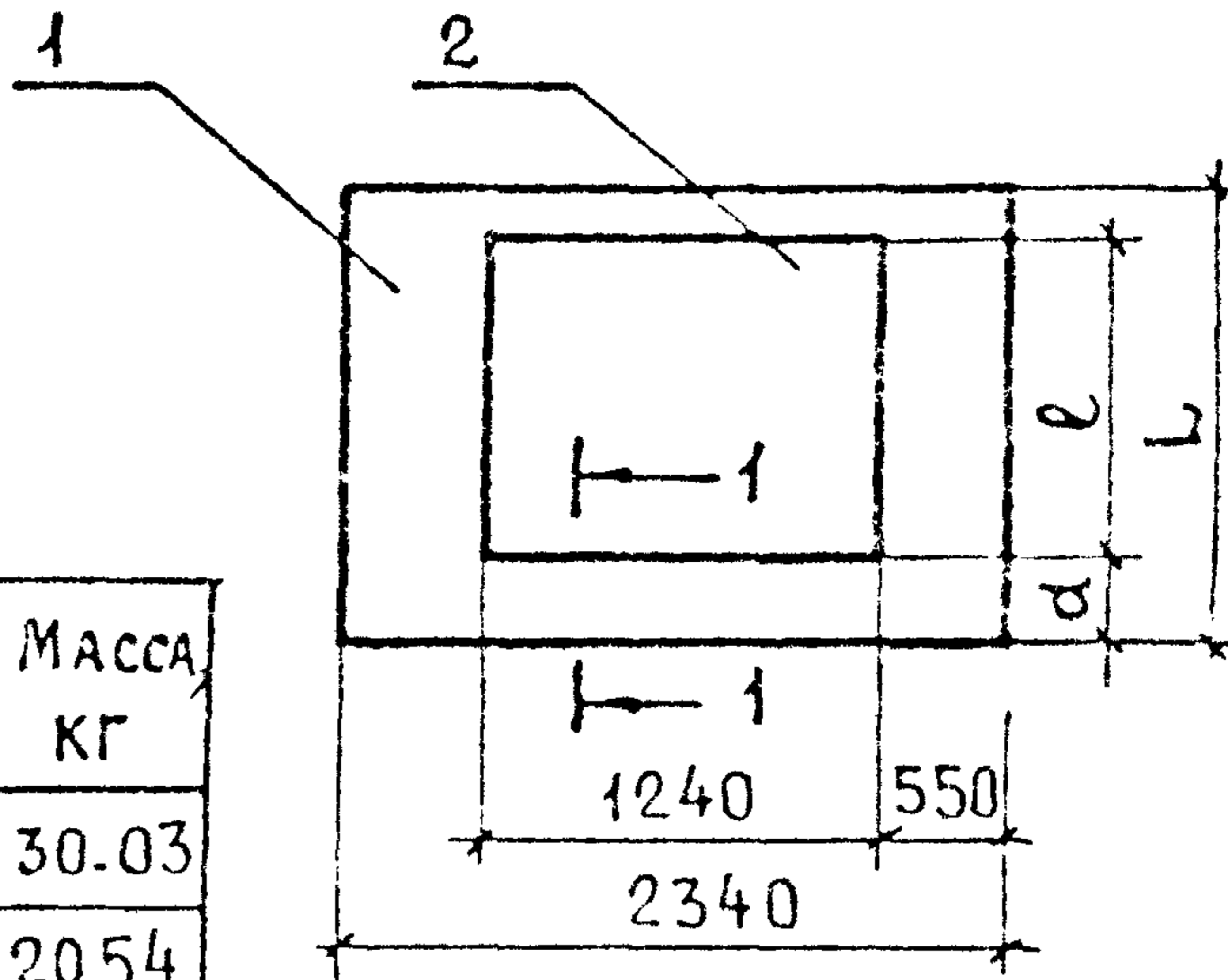
СОЕДИНЕНИЕ СЕТОК МЕЖДУ СОБОЙ ПРОИЗВЕСТИ КОНТАКТНОЙ СВАРКОЙ ПО ГОСТ 14098-68КТ-2



ФОРМАТ	ПОЗ.	ОБОЗНАЧЕНИЕ	НАИМЕНОВАНИЕ	КОЛ.	ПРИМЕЧАНИЕ
		1.112-5.3.02.100	/ АБ 28.12-3 /		
			СБОРОЧНЫЕ ЕДИНИЦЫ		
И1	1	1.112-5.3.02.110	СЕТКА С 28.12-3	1	
	2	02.110-01	СЕТКА К 28.12-3	1	
		1.112-5.3.02.100-01	/ АБ 28.8-3 /		
			СБОРОЧНЫЕ ЕДИНИЦЫ		
	1	1.112-5.3.02.110-02	СЕТКА С 28.8-3	1	
	2	02.110-03	СЕТКА К 28.8-3	1	

1.112-5.3.02.100

ИЗМ	ЛИСТ	№ ДОКУМ	ПОДП.	ДАТА	БЛОКИ АРМАТУРНЫЕ АБ28.12-3; АБ 28.8-3	ЛИТ	МАССА	МАСШТАБ
РАЗРАБ.	ВЯЗЕМСКАЯ					Р	СМ.	—
ПРОВЕР.	ШУМИЛИН			1978			ТАБЛ.	
ГИП	ВЯЗЕМСКАЯ					ЛИСТ	ЛИСТОВ	1
ГИИ-КОМ.	ШУМИЛИН					ЦНЦЭП ЖИЛИЩА		



ОБОЗНАЧЕНИЕ	МАРКА	РАЗМЕРЫ, мм			МАССА, кг
		L	ℓ	d	
1.112-5.3.03.100	АБ24.12-3	1140	740	230	30.03
03.100-01	АБ24.8-3	740	540	130	20.54

1-1 ПОВЕРНУТО

СОЕДИНЕНИЕ СЕТОК МЕЖДУ СОБОЙ ПРОИЗВЕСТИ КОНТАКТНОЙ СВАРКОЙ ПО ГОСТ 14098-68КТ-2



В. № ПОДЛ. ПОСЛ. И ДАТА
ВЗАМ. ИВ. №, ИВ. № ДУБЛ. ПОДЛ. И ДАТА

ФОРМАТ	ПОЗ.	ОБОЗНАЧЕНИЕ	НАИМЕНОВАНИЕ	КОЛ.	ПРИМЕЧАНИЕ
		1.112-5.3.03.100	/АБ24.12-3/		
			СБОРОЧНЫЕ ЕДИНИЦЫ		
И	1	1.112-5.3.03.110	СЕТКА С 24.12-3	1	
	2	03.110-01	СЕТКА К 24.12-3	1	
		1.112-5.3.03.100-01	/АБ24.8-3/		
			СБОРОЧНЫЕ ЕДИНИЦЫ		
	1	1.112-5.3.03.110-02	СЕТКА С 24.8-3	1	
	2	03.110-03	СЕТКА К 24.8-3	1	

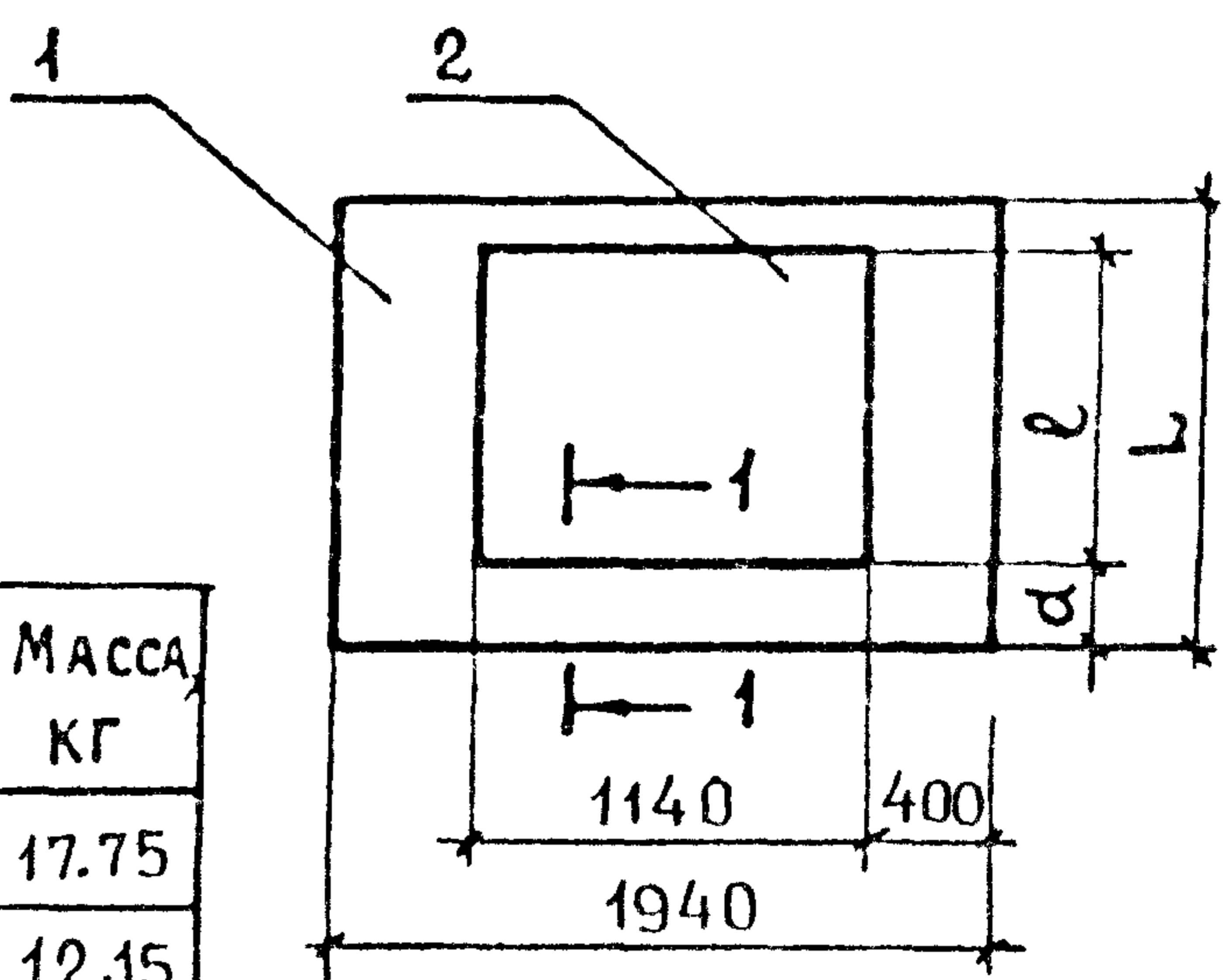
1.112-5.3.03.100

ИЗМ.	ЛИСТ	№ ДОКУМ.	ПОДП.	ДАТА
		ВЯЗЕМСКАЯ	<i>В. Шумилин</i>	
		ШУМИЛИН	<i>В. Шумилин</i>	1978
		ВЯЗЕМСКАЯ	<i>В. Шумилин</i>	
		ШУМИЛИН	<i>В. Шумилин</i>	

БЛОКИ АРМАТУРНЫЕ
АБ24.12-3; АБ24.8-3

ЛИТ	МАССА	МАСШТАБ
Р	СМ.	—
ЛИСТ	ЛИСТОВ	1

ЩИЦП ЖИЛИЩА



ОБОЗНАЧЕНИЕ	МАРКА	РАЗМЕРЫ, ММ			МАССА, КГ
		L	ℓ	d	
1.112-5.3.04.100	АБ20.12-3	1140	740	225	17.75
04.100-01	АБ20.8-3	740	540	125	12.15

1-1 ПОВЕРНУТО

СОЕДИНЕНИЕ СЕТОК МЕЖДУ СОБОЙ ПРОИЗВЕСТИ КОНТАКТНОЙ СВАРКОЙ ПО ГОСТ 14098-68КТ-2



ФОРМАТ	ПОЗ.	ОБОЗНАЧЕНИЕ	НАИМЕНОВАНИЕ	КОЛ.	ПРИМЕЧАНИЕ
		1.112-5.3.04.100	/АБ 20.12-3/		
			СБОРОЧНЫЕ ЕДИНИЦЫ		
11	1	1.112-5.3.04.110	СЕТКА С 20.12-3	1	
	2	04.110-01	СЕТКА К 20.12-3	1	
		1.112-5.3.04.100-01	/АБ 20.8-3/		
			СБОРОЧНЫЕ ЕДИНИЦЫ		
	1	1.112-5.3.04.110-02	СЕТКА С 20.8-3	1	
	2	04.110-03	СЕТКА К 20.8-3	1	

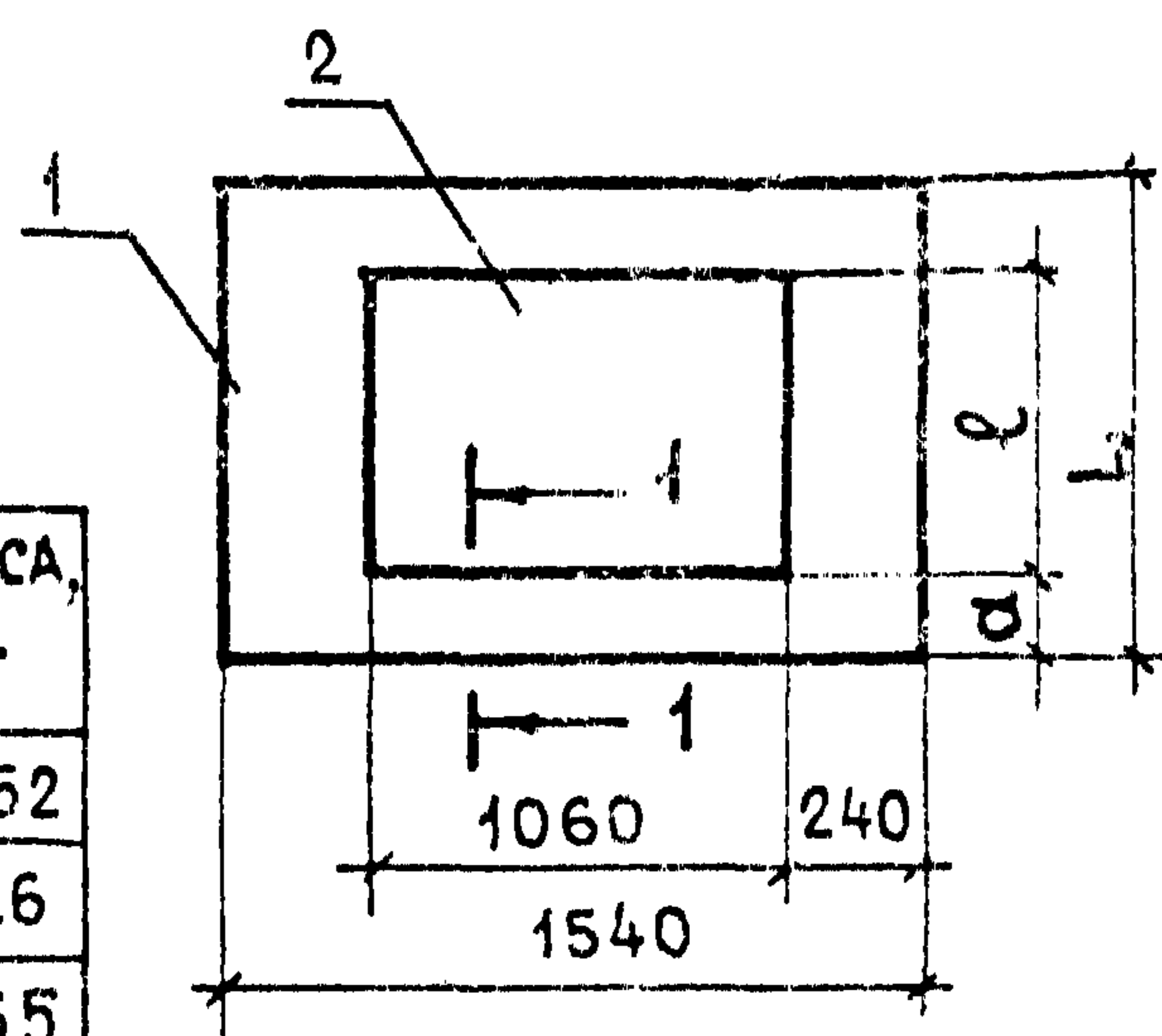
1.112-5.3.04.100

КЗМ	ЛИСТ	№ ДОКУМ	ПОДП.	ДАТА
РАЗРАБ.	ВЯЗЕМСКАЯ		<i>[Signature]</i>	
ПРОВЕР.	ШУМИЛИН		<i>[Signature]</i>	1978
ГИП	ВЯЗЕМСКАЯ		<i>[Signature]</i>	
С.И.Н.-КОМ.	ШУМИЛИН		<i>[Signature]</i>	

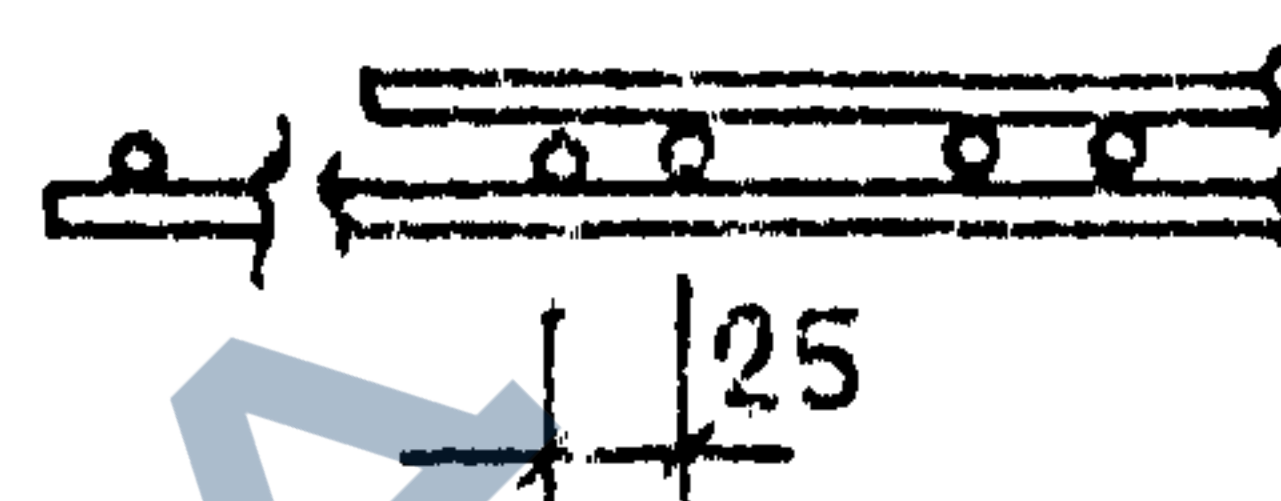
БЛОКИ АРМАТУРНЫЕ АБ 20.12-3; АБ 20.8-3			ЛИТ	МАССА	МАСШТАБ
Р			СМ.	ТАБЛ.	—
			ЛИСТ	ЛИСТОВ 1	
ЦНИИЭП ЖИЛИЩА					

ВНЕСЕНО В РЕГИСТР ПОДЛИННОСТИ

ОБОЗНАЧЕНИЕ	МАРКА	РАЗМЕРЫ, мм			МАССА, кг
		L	ℓ	α	
1.112-5.3.05.100	АБ16.24-3	2340	1940	75	39.62
05.100-01	АБ16.12-3	1140	740	175	18.26
05.100-02	АБ16.8-3	740	540	75	12.65



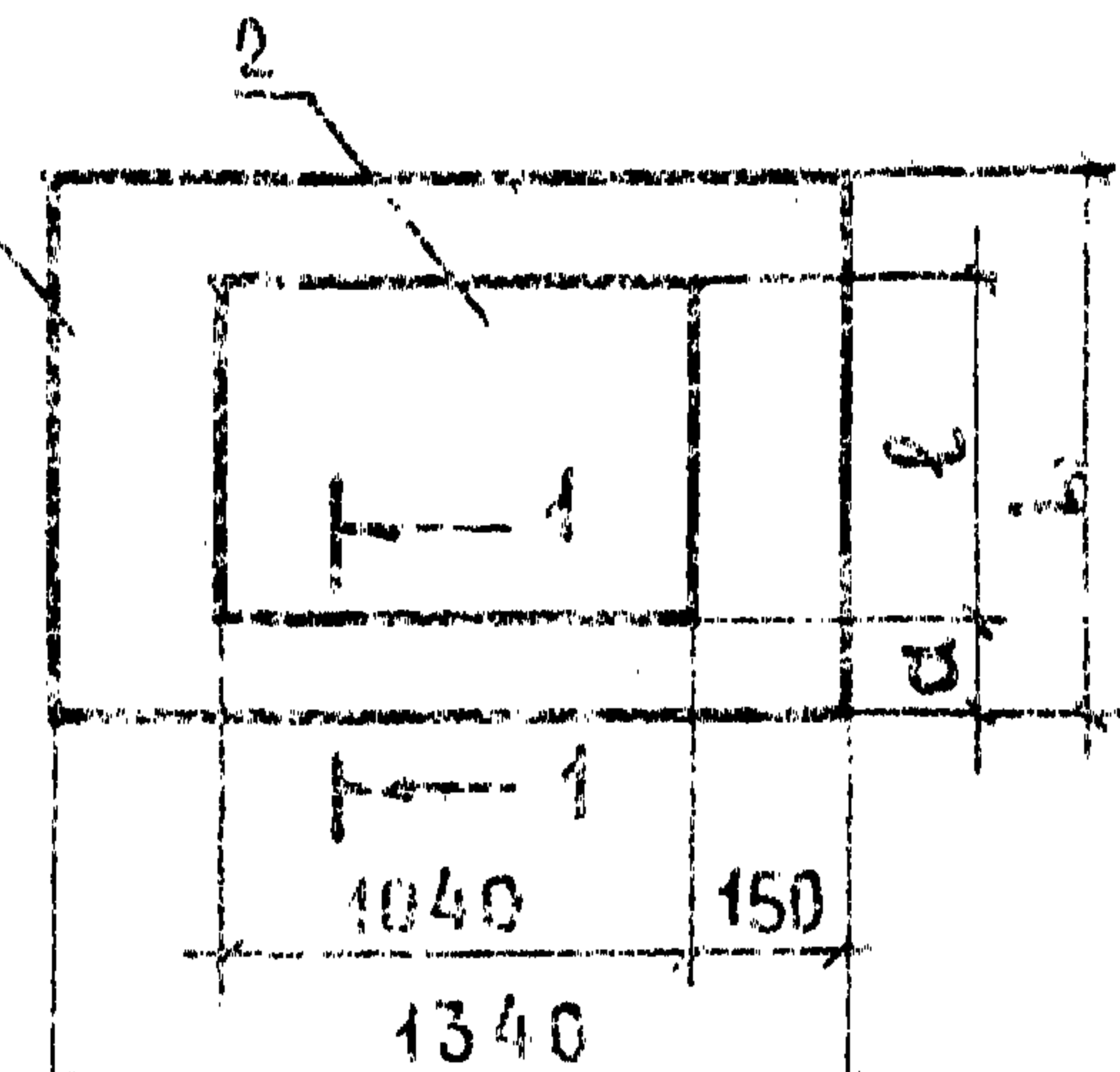
1-1 ПОВЕРНУТО



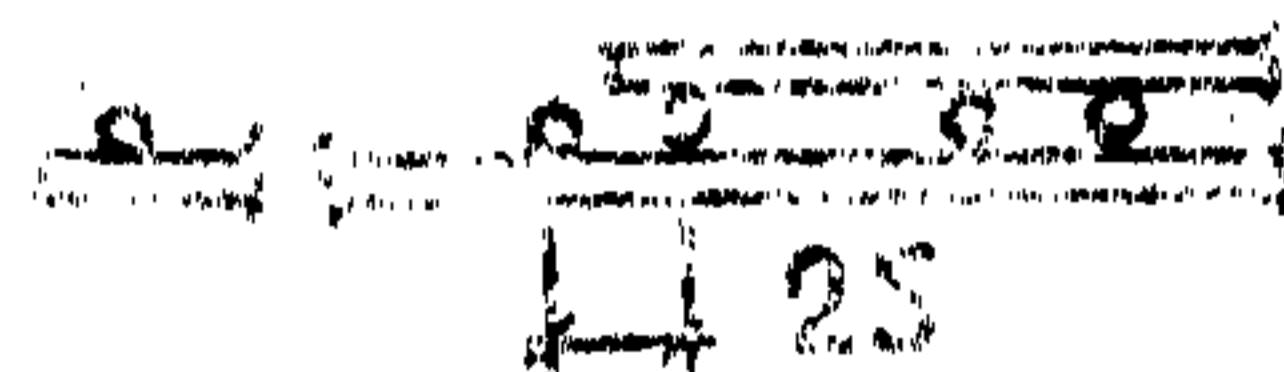
СОЕДИНЕНИЕ СЕТОК МЕЖДУ СОБОЙ ПРОИЗВЕСТИ
 КОНТАКТНОЙ СВАРКОЙ ПО ГОСТ 14098-68 КТ-2

ФОРМАТ	ПОЗ.	ОБОЗНАЧЕНИЕ	НАИМЕНОВАНИЕ	КОЛ.	ПРИМЕЧАНИЕ		
		1.112-5.3.05.100	/АБ 16.24-3/				
			<u>СБОРОЧНЫЕ ЕДИНИЦЫ</u>				
И1	1	1.112-5.3.03.110	СЕТКА С 16.24-3	1			
	2	05.110-01	СЕТКА К 16.24-3	1			
		1.112-5.3.05.100-01	/АБ 16.12-3/				
			<u>СБОРОЧНЫЕ ЕДИНИЦЫ</u>				
И1	1	1.112-5.3.05.110-02	СЕТКА С 16.12-3	1			
	2	05.110-03	СЕТКА К 16.12-3	1			
		1.112-5.3.05.100-02	/АБ 16.8-3/				
			<u>СБОРОЧНЫЕ ЕДИНИЦЫ</u>				
И1	1	1.112-5.3.05.110-04	СЕТКА С 16.8-3	1			
	2	05.110-05	СЕТКА К 16.8-3	1			
		1.112-5.3.05.100					
ИЗМ.	ЛИСТ	№ ДОКУМ.	ПОДП.	ДАТА	ЛИТ.	МАССА	МАСШТАБ
РАЗРАБ.	ВЯЗЕМСКАЯ				Р	СМ.	---
ПРОВЕР.	ШУМИЛИН			1978		ТАБЛ.	
ГИП	ВЯЗЕМСКАЯ				ЛИСТ	ЛИСТОВ	1
ГИН-КОП.	ШУМИЛИН				ЩИЦЭПЖИЛИЩА		
БЛОКИ АРМАТУРНЫЕ							
АБ 16.24-3; АБ 16.12-3; АБ 16.8-3							

ОБОЗНАЧЕНИЕ	МАРКА	РАЗМЕРЫ, мм			МАССА, кг
		L	ℓ	α	
1.112-5.3.06.100	АБ14.24-3	2340	1940	225	23.69
06.100-01	АБ14.12-3	1140	940	125	11.81
06.100-02	АБ14.8-3	740	640	25	8.0



1-1 ПОВЕРНУТО



СОЕДИНЕНИЕ СЕТОК МЕЖДУ СОБОЙ ПРОИЗВЕСТИ КОНТАКТНОЙ СВАРКОЙ ПО ГОСТ 14098-68 КТ-2

ФОРМАТ	ПОС.	ОБОЗНАЧЕНИЕ	НАИМЕНОВАНИЕ	КОЛ.	ПРИМЕЧАНИЕ
		1.112-5.3.06.100	/АБ14.24-3/		
			<u>СБОРОЧНЫЕ ЕДИНИЦЫ</u>		
И1	1	1.112-5.3.06.110	СЕТКА С 14.24-3	1	
	2	06.110-01	СЕТКА К 14.24-3	1	
		1.112-5.3.06.100-01	/АБ14.12-3/		
			<u>СБОРОЧНЫЕ ЕДИНИЦЫ</u>		
И1	1	1.112-5.3.06.110-02	СЕТКА С 14.12-3	1	
	2	06.110-03	СЕТКА К 14.12-3	1	
		1.112-5.3.06.100-01	/АБ14.8-3/		
			<u>СБОРОЧНЫЕ ЕДИНИЦЫ</u>		
И1	1	1.112-5.3.06.110-04	СЕТКА С 14.8-3	1	
	2	06.110-05	СЕТКА К 14.8-3	1	

1.112-5.3.06.100

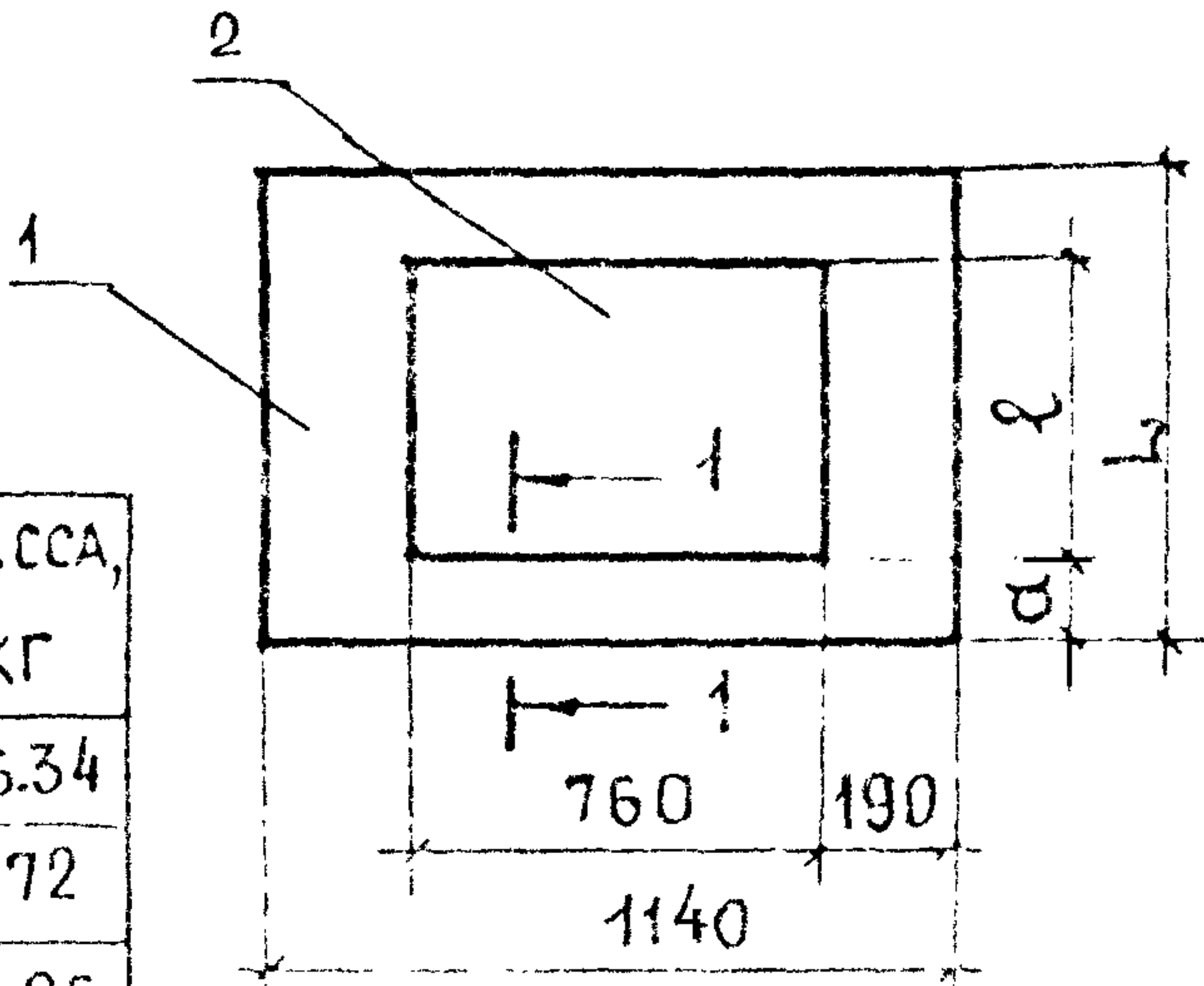
ИЗМ.	ЛИСТ.	№ ДОКУМ.	ПОДП.	ДАТА
РАЗРАБ.		ВЯЗЕМСКАЯ	<i>В.В.</i>	
ПРОВЕР.		ШУМИЛИН	<i>Ш.Ш.</i>	1978
ГИП		ВЯЗЕМСКАЯ	<i>В.В.</i>	
ГИП-КОП.		ШУМИЛИН	<i>Ш.Ш.</i>	

БЛОКИ АРМАТУРНЫЕ
АБ14.24-3

ЛИТ.	МАССА	МАСШТАБ
Р	СМ.	—
ЛИСТ	ТАБЛ.	—
ЛИСТ	ЛИСТОВ	1

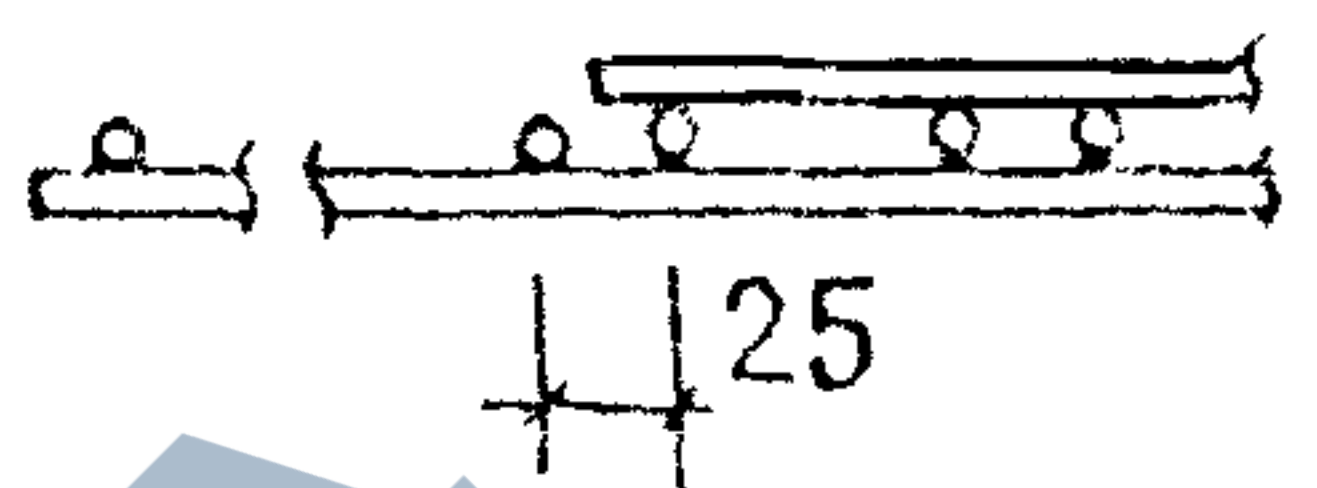
ЩИТОВЫЙ ЖИЛАНЦА

ВЗАМ. ИВБ КОИВБ. № ДУБА | ПОДП. И ДАТА



ОБОЗНАЧЕНИЕ	МАРКА	РАЗМЕРЫ, мм			МАССА, кг
		L	l	α	
1.112-5.3.07.100	АБ12.24-3	2340	1940	225	16.34
07.100-01	АБ12.12-3	1140	740	225	7.72
07.100-02	АБ12.8-3	740	540	125	5.26

1-1 ПОВЕРХУТО



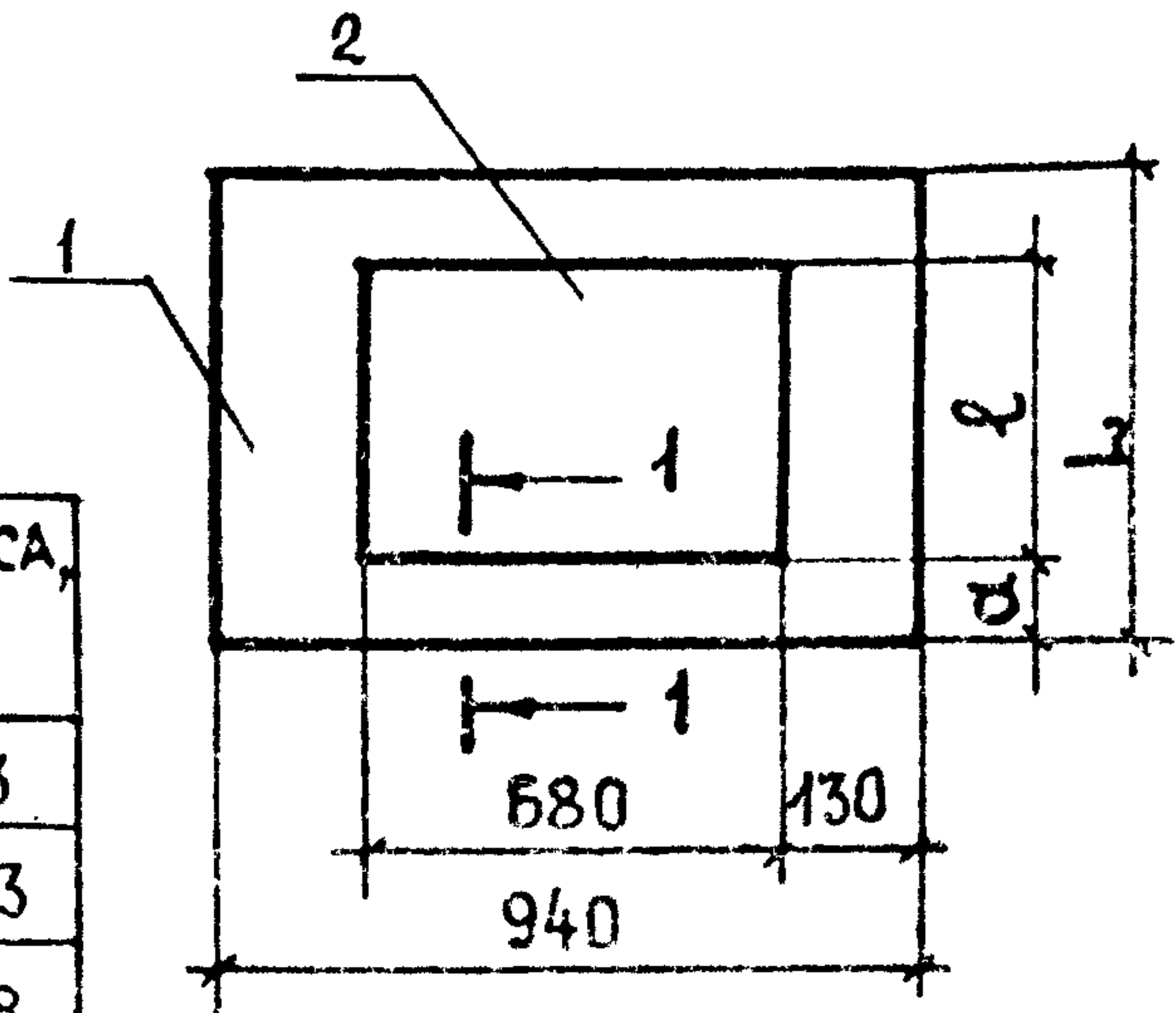
СОЕДИНЕНИЕ СЕТОК МЕЖДУ СОБОЙ ПРОИЗВЕСТИ КОНТАКТНОЙ СВАРКОЙ ПО ГОСТ 14098-68 КТ-2

ФОРМАТ	ПОЗ.	ОБОЗНАЧЕНИЕ	НАИМЕНОВАНИЕ	КОЛ.	ПРИМЕЧАНИЕ
		1.112-5.3.07.100	/ АБ12.24-3 /		
			<u>СБОРОЧНЫЕ ЕДИНИЦЫ</u>		
И	1	1.112-5.3.07.110	СЕТКА С 12.24-3	1	
	2	07.110-01	СЕТКА К 12.24-3	1	
		1.112-5.3.07.100-01	/ АБ 12.12-3 /		
			<u>СБОРОЧНЫЕ ЕДИНИЦЫ</u>		
И	1	1.112-5.3.07.110-02	СЕТКА С 12.12-3	1	
	2	07.110-03	СЕТКА К 12.12-3	1	
		1.112-5.3.07.100-02	/ АБ 12.8-3 /		
			<u>СБОРОЧНЫЕ ЕДИНИЦЫ</u>		
И	1	1.112-5.3.07.110-04	СЕТКА С 12.8-3	1	
	2	07.110-05	СЕТКА К 12.8-3	1	

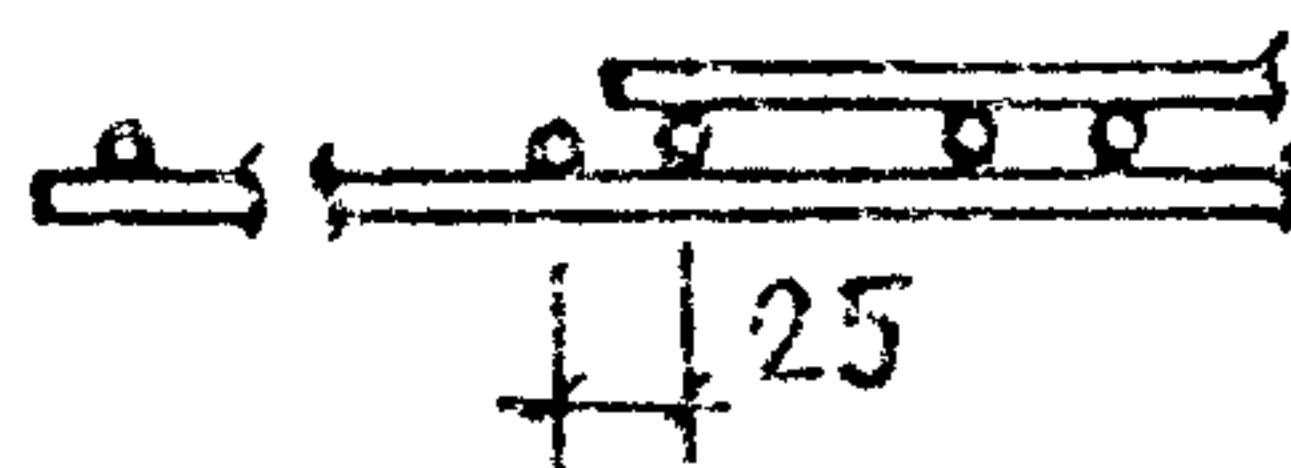
1.112-5.3.07.100

ИЗМ.	ЛИСТ.	№ ДОКУМ.	ПОДП.	ДАТА	БЛОКИ АРМАТУРНЫЕ АБ12.24-3; АБ12.12-3; АБ12.8-3	ЛИТ.	МАССА	МАСШТАБ.
РАЗРАБ.		ШУМИЛИН	<i>Шумилин</i>			Р	СМ.	—
ПРОВЕР.		ВЯЗЕМСКАЯ	<i>Вяземская</i>	1978		ТАБЛ.		
ГИП		ВЯЗЕМСКАЯ	<i>Вяземская</i>			ЛИСТ	ЛИСТОВ 1	
Г.И.Н.-КОЧ.		ШУМИЛИН	<i>Шумилин</i>			ЩИЦ	ПЖИЛИЩ:	

ОБОЗНАЧЕНИЕ	МАРКА	РАЗМЕРЫ, мм			МАССА, кг
		L	ℓ	α	
1.112-5.3.08.100	АБ10.24-3	2340	1940	225	9.03
08.100-01	АБ10.12-3	1140	840	125	4.33
08.100-02	АБ10.8-3	740	540	125	2.88



1-1 ПОВЕРНУТО



СОЕДИНЕНИЕ СЕТОК МЕЖДУ СОБОЙ ПРОИЗВЕСТИ КОНТАКТНОЙ СВАРКОЙ ПО ГОСТ 14098-68 КТ-2

ФОРМАТ	ПОЗ.	ОБОЗНАЧЕНИЕ	НАИМЕНОВАНИЕ	КОЛ.	ПРИМЕЧАНИЕ
		1.112-5.3.08.100	/ АБ10.24-3 /		
			<u>СБОРОЧНЫЕ ЕДИНИЦЫ</u>		
И1	1	1.112-5.3.08.110	СЕТКА С10.24-3	1	
	2	08.110-01	СЕТКА К10.24-3	1	
		1.112-5.3.08.100-01	/ АБ10.12-3 /		
			<u>СБОРОЧНЫЕ ЕДИНИЦЫ</u>		
И1	1	1.112-5.3.08.110-02	СЕТКА С10.12-3	1	
	2	08.110-03	СЕТКА К10.12-3	1	
		1.112-5.3.08.100-02	/ АБ10.8-3 /		
			<u>СБОРОЧНЫЕ ЕДИНИЦЫ</u>		
И1	1	1.112-5.3.08.110-04	СЕТКА С10.8-3	1	
	2	08.110-05	СЕТКА К10.8-3	1	

1.112-5.3.08.100

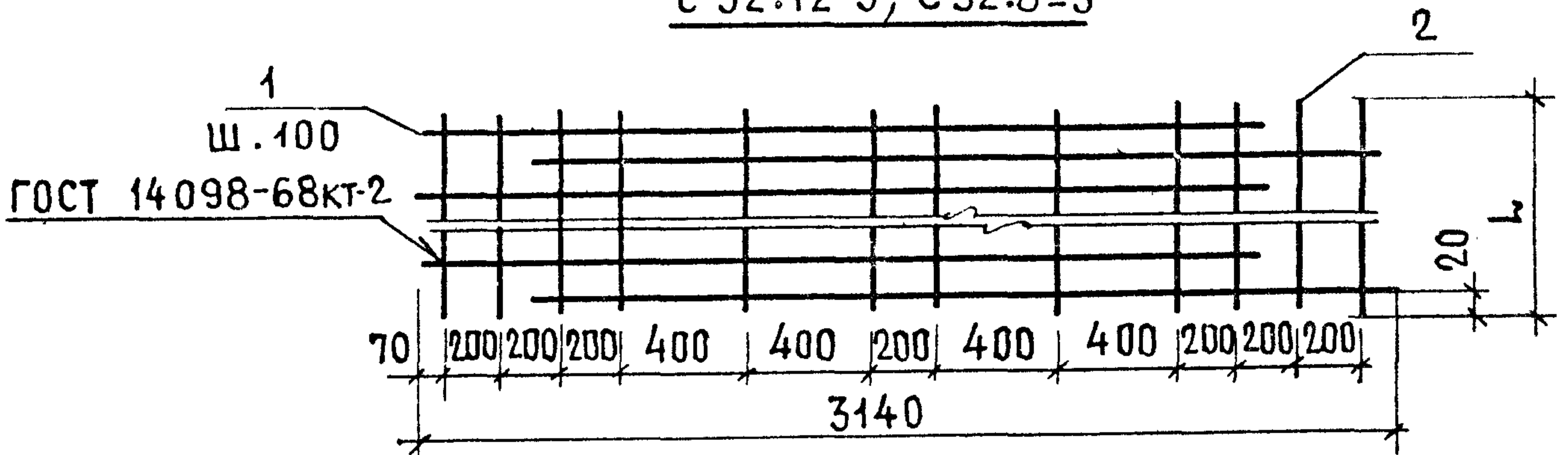
ИЗМ.	ЛИСТ.	№ ДОКУМ.	ПОДП.	ДАТА
РАЗРАБ.		ШУМИЛИН	<i>Шумилин</i>	
ПРОВЕР.		ВЯЗЕМСКАЯ	<i>Вяземская</i>	1978
ГИП		ВЯЗЕМСКАЯ	<i>Вяземская</i>	
ГИН-КОИ		ШУМИЛИН	<i>Шумилин</i>	

БЛОКИ АРМАТУРНЫЕ
АБ10.24-3; АБ10.12-3; АБ10.8-3.

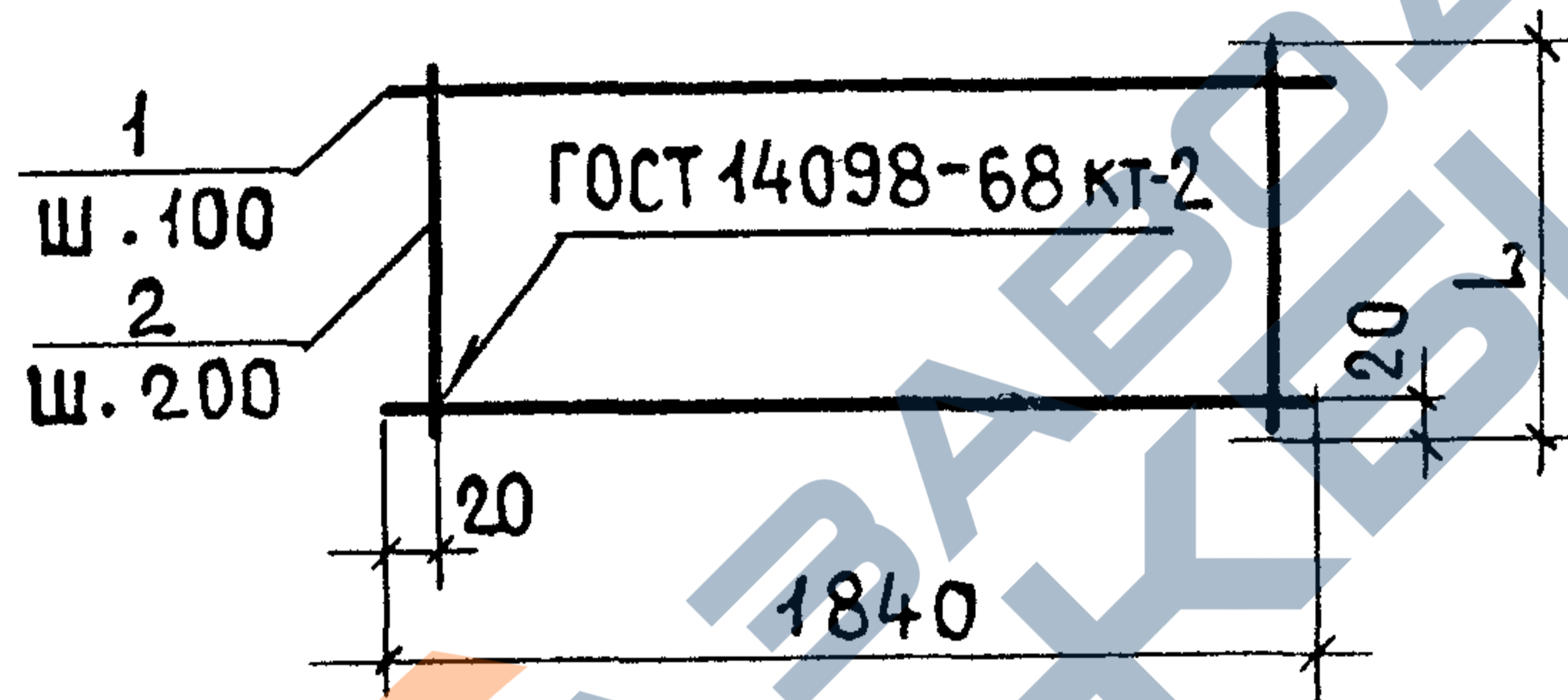
ЛИТ.	МАССА	МАСШТАБ
Р	СМ.	—
ЛИСТ	ТАБЛ.	—
ЛИСТ	ЛИСТОВ	1

ЦНИИЭП ЖИЛИЩА

С 32.12-3; С32.8-3



К 32.12-3; К32.8-3



L, мм	ОБОЗНАЧЕНИЕ	МАРКА	Поз.	φ мм	ДЛИНА мм	КОЛ.	МАССА, КГ	
							ОБЩАЯ	МАРКИ
1140	1.112-5.3.01.110	С32.12-3	1	14АIII	2760	12	40.01	42.12
			2	5ВI	1140	12	2.11	
1040	01.110-01	К32.12-3	1	14АIII	1840	11	24.45	26.05
			2	5ВI	1040	10	1.60	
740	01.110-02	С32.8-3	1	14АIII	2760	8	26.67	28.04
			2	5ВI	740	12	1.37	
640	01.110-03	К32.8-3	1	14АIII	1840	7	15.56	16.55
			2	5ВI	640	10	0.99	

1.112-5.3.01.110

СЕТКИ:

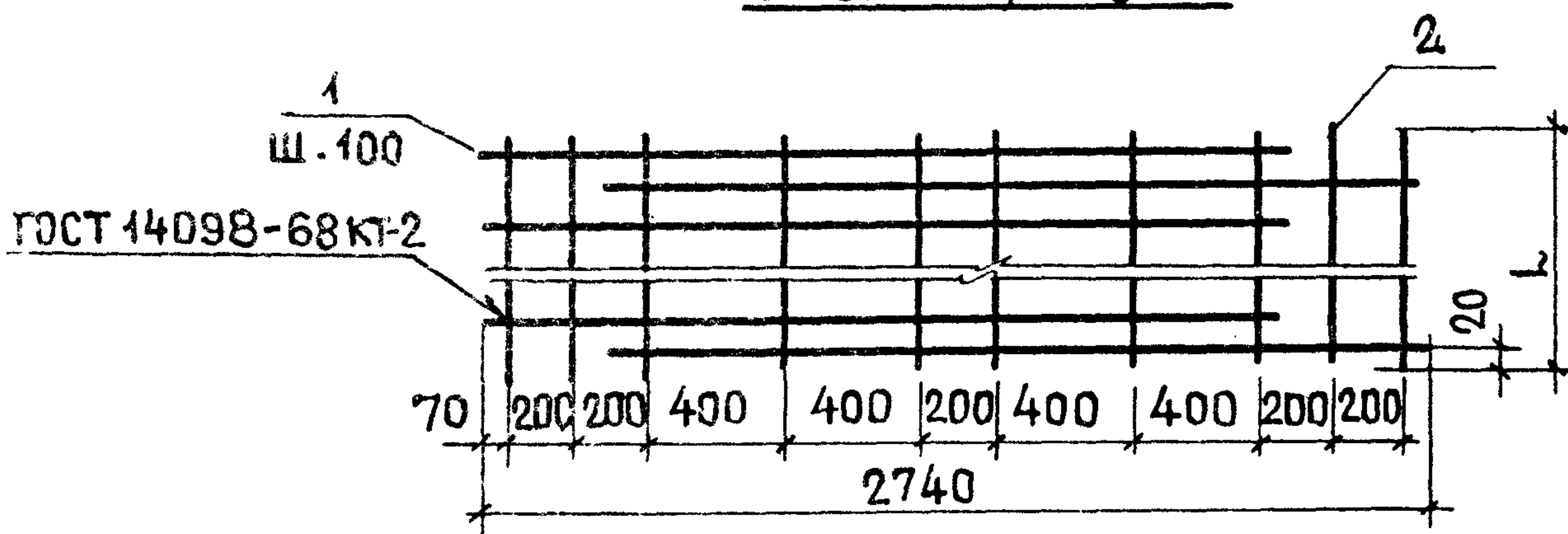
С 32.12-3; С32.8-3;
К 32.12-3; К32.8-3.

ЛИТ	МАССА	МАСШТАБ
Р	СМ.	—
ЛИСТ	ЛИСТОВ	1

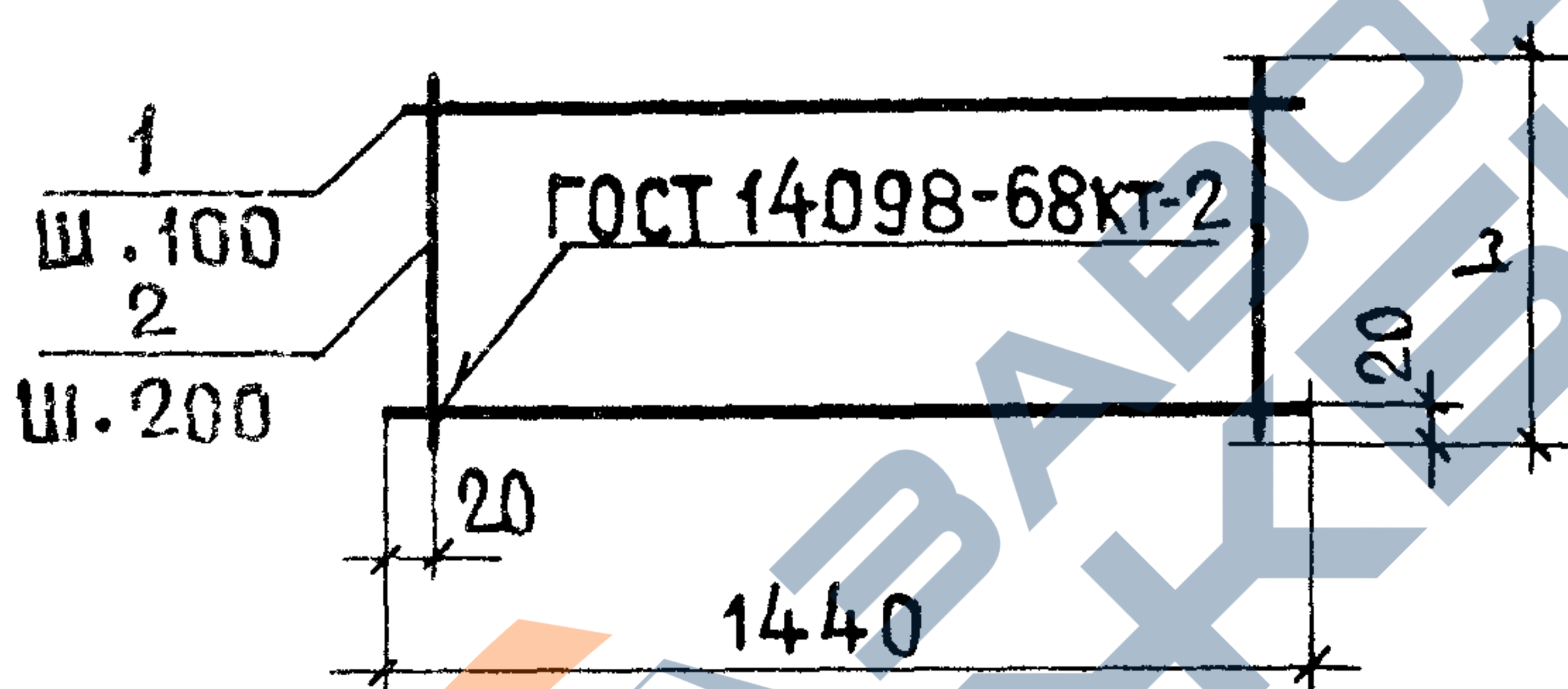
ЦНИИЭП жилища

ИЗМ.	ЛИСТ	№ ДОКУМ.	ПОДП.	ДАТА
РАЗРАБ.	ВЯЗЕМСКАЯ		<i>Лав</i>	
ПРОВЕР.	ШУМИЛИН		<i>Шум</i>	1978
ГИП.	ВЯЗЕМСКАЯ		<i>Лав</i>	
Г.ИИ.-КОИ.	ШУМИЛИН		<i>Шум</i>	

С 28.12-3; С 28.8-3



К 28.12-3; К 28.8-3

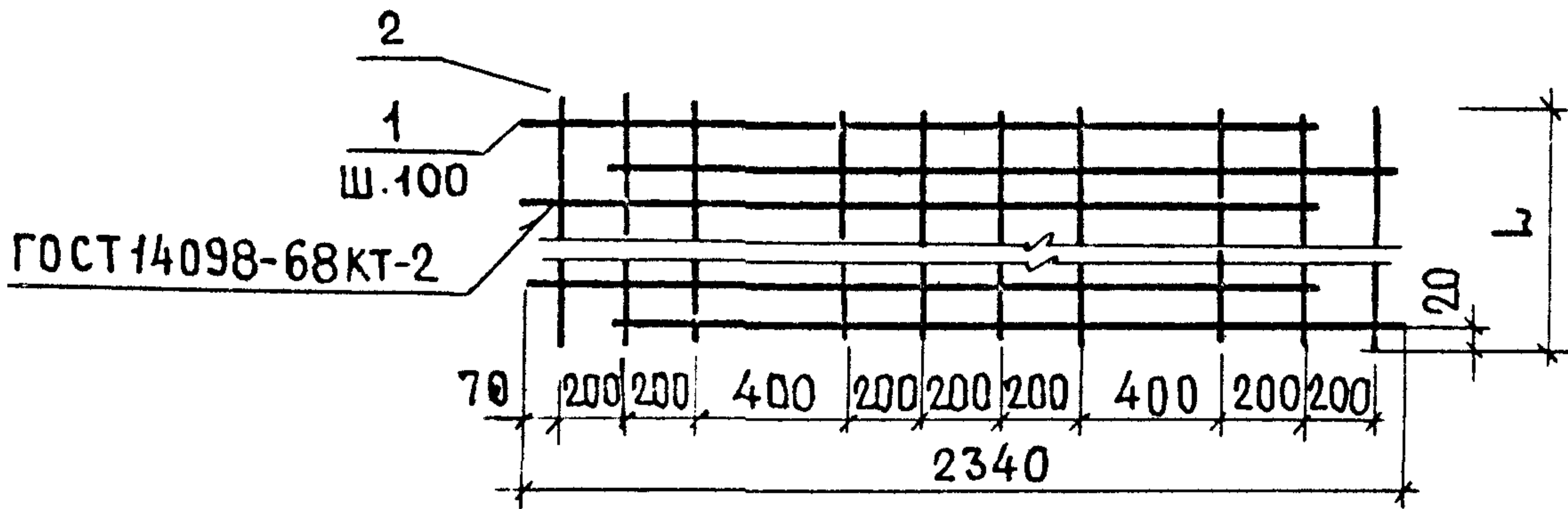


L, мм	ОБОЗНАЧЕНИЕ	МАРКА	Поз.	φ мм	ДЛИНА мм	КОЛ.	МАССА, КГ	
							ОБЩАЯ	МАРКИ
1140	1.112-5.3.02.110	С 28.12-3	1	14АIII	2380	12	34.50	36.26
			2	5BII	1140	10	1.76	
740	02.110-01	К 28.12-3	1	12АIII	1440	8	10.23	11.14
			2	5BII	740	8	0.91	
740	02.110-02	С 28.8-3	1	14АIIIr	2380	8	23.00	24.14
			2	5BII	740	10	1.14	
540	02.110-03	К 28.8-3	1	12АIII	1440	6	7.67	8.34
			2	5BII	540	8	0.67	

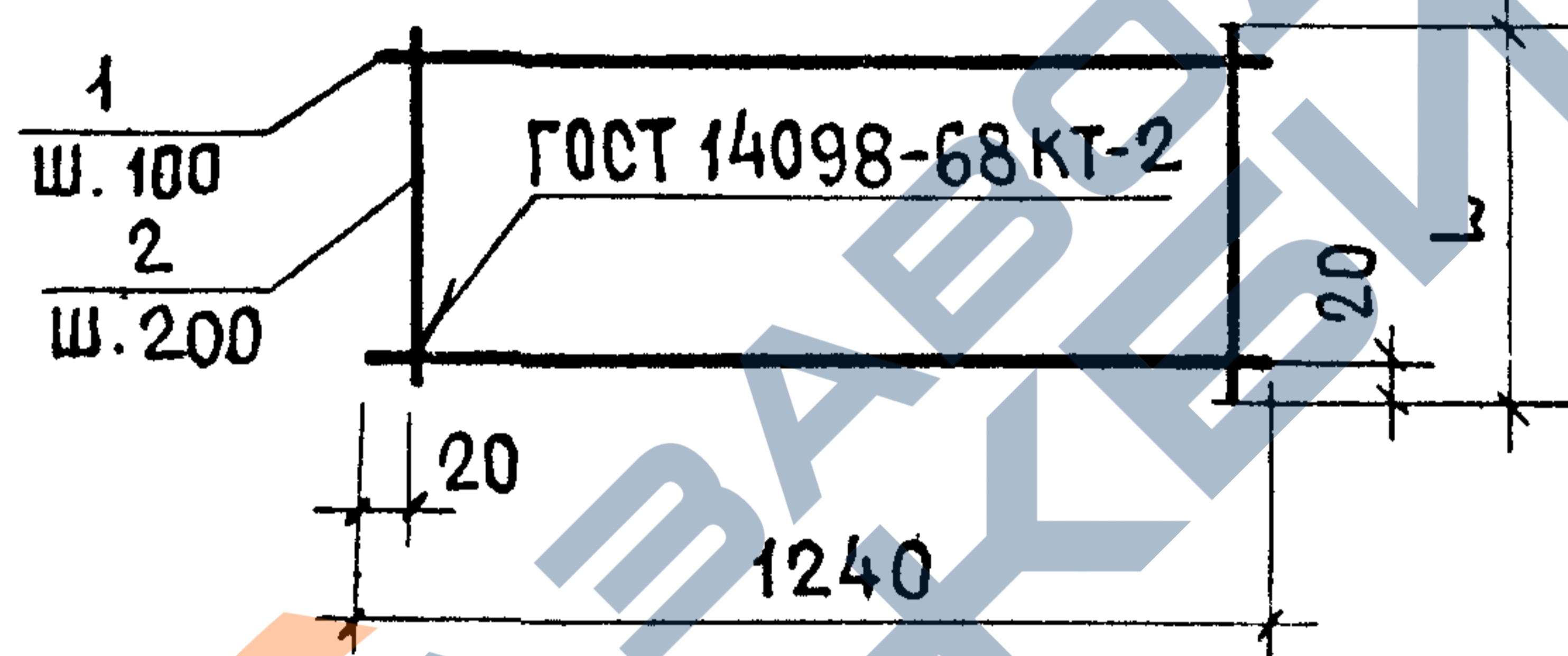
1.112-5.3.02.110

				СЕТКИ:			ЛИТ	МАССА	МАСШТАБ
				С 28.12-3; С 28.8-3;			Р	СМ.	ТАБЛ.
				К 28.12-3; К 28.8-3.					
ЛИСТ	№ ДОКУМ.	ПОДП.	ДАТА						
ЗРАБ.	ВЯЗЕМСКАЯ	<i>[Signature]</i>							
ОВЕР.	ШУМИЛИН	<i>[Signature]</i>	1978						
П.	ВЯЗЕМСКАЯ	<i>[Signature]</i>							
И-КОП.	ШУМИЛИН	<i>[Signature]</i>							
							ЛИСТ	ЛИСТОВ	
							ЦНИИЭП жилища		

С 24.12-3; С 24.8-3



К 24.12-3; К 24.8-3.



L, мм	ОБОЗНАЧЕНИЕ	МАРКА	Поз.	φ мм	ДЛИНА мм	КОЛ.	МАССА, КГ	
							ОБЩАЯ	МАРКИ
1140	1.112-5.3.03.110	С 24.12-3	1	12АІІІ	2090	12	22.27	23.40
			2	4ВІ	1140	10	1.13	
740	03.110-01	К 24.12-3	1	10АІІІ	1240	8	6.12	6.63
			2	4ВІ	740	7	0.51	
740	03.110-02	С 24.8-3	1	12АІІІ	2090	8	14.85	15.58
			2	4ВІ	740	10	0.73	
540	03.110-03	К 24.8-3	1	10АІІІ	1240	6	4.59	4.96
			2	4ВІ	540	7	0.37	

1.112-5.3.03.110

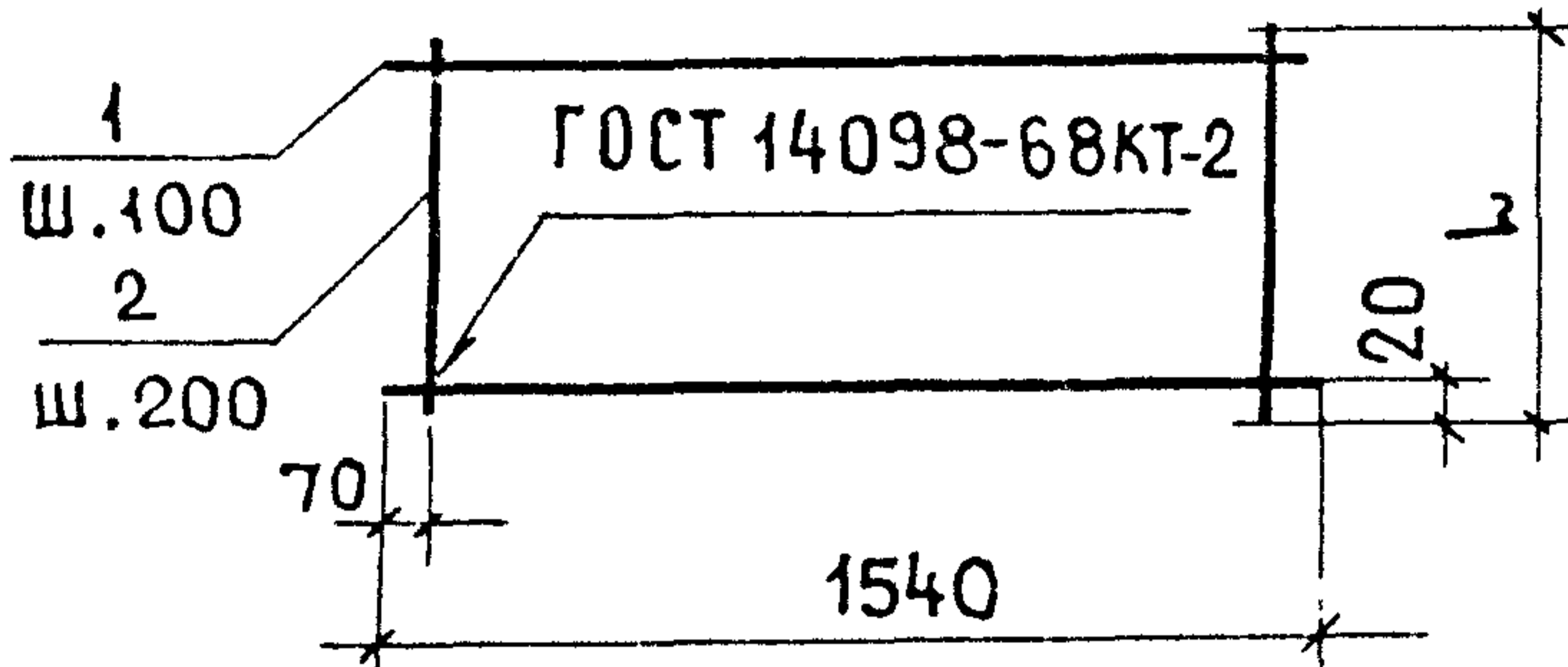
№ ЛИСТ	№ ДОКУМ.	ПОДП.	ДАТА
АЗРАБ.	ВЯЗЕМСКАЯ	<i>[Signature]</i>	
РОВЕР.	ШУМИЛИН	<i>[Signature]</i>	1978
ИЛ.	ВЯЗЕМСКАЯ	<i>[Signature]</i>	
ИН-КОЧ.	ШУМИЛИН	<i>[Signature]</i>	

СЕТКИ:
С 24.12-3; С 24.8-3;
К 24.12-3; К 24.8-3.

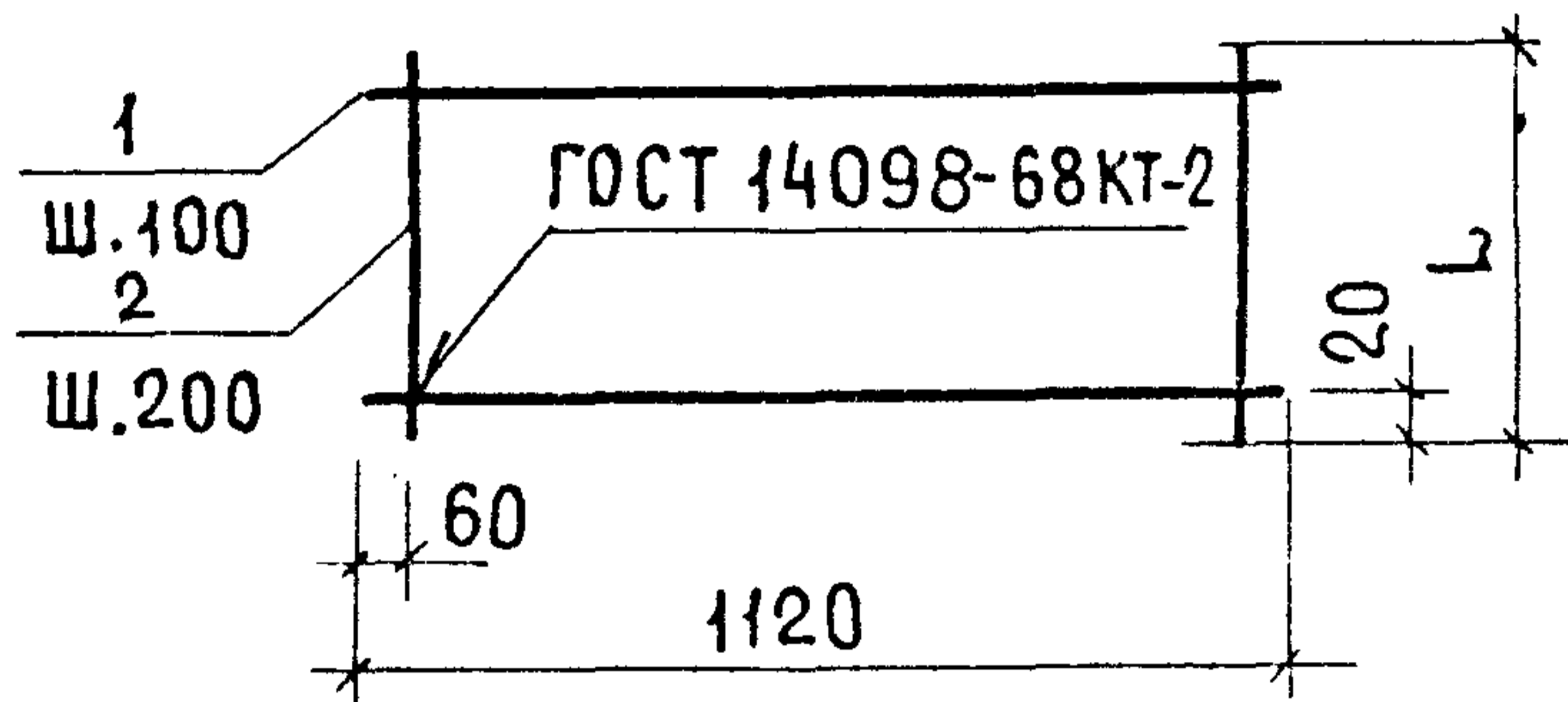
ЛИТ	МАССА	МАСШТАБ
Р	СМ.	—
ЛИСТ	ЛИСТОВ 1	

ЦНИИЭП жилища

С 16.24-3; С16.12-3; С16.8-3



К16.24-3; К16.12-3; К16.8-3

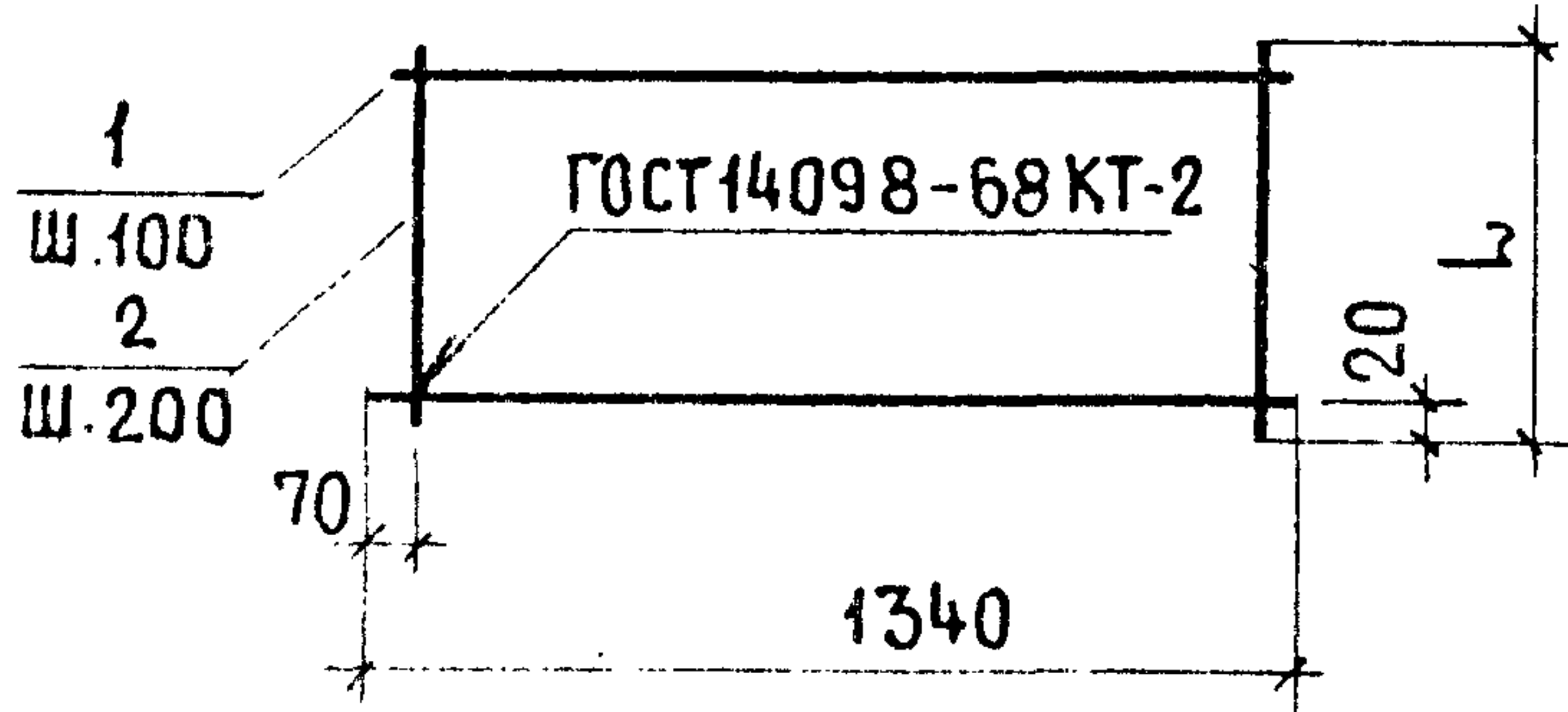


L, мм	ОБОЗНАЧЕНИЕ	МАРКА	ПОЗ	φ, мм	ДЛИНА, мм	КОЛ.	МАССА, КГ	
							ОБЩАЯ	МАРКИ
2340	1.112-5.3 . 05.110	С16.24-3	1	10АІІІ	1540	24	22.80	24.65
			2	4ВІ	2340	8	1.85	
1940	05.110-01	К16.24-3	1	10АІІІ	1120	20	13.82	14.97
			2	4ВІ	1940	6	1.15	
1140	05.110-02	С16.12-3	1	10АІІІ	1540	12	11.40	12.3
			2	4ВІ	1140	8	0.9	
740	05.110-03	К16.12-3	1	10АІІІ	1120	8	5.52	5.96
			2	4ВІ	740	6	0.44	
740	05.110-04	С16.8-3	1	10АІІІ	1540	8	7.6	8.19
			2	4ВІ	740	8	0.59	
540	05.110-05	К16.8-3	1	10АІІІ	1120	6	4.14	4.46
			2	4ВІ	540	6	0.32	

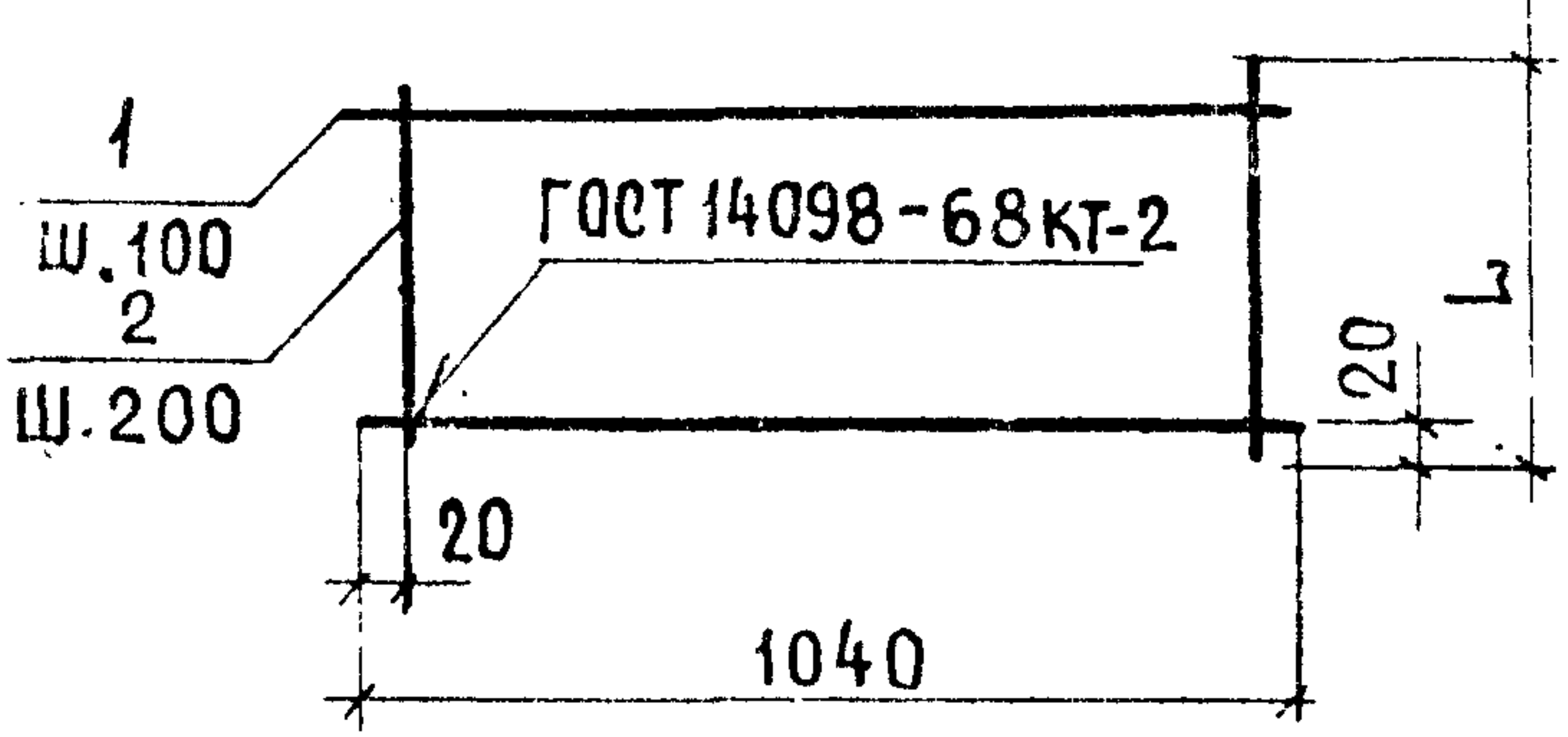
1.112 - 5.3.05.110

					СЕТКИ:			ЛИТ	МАССА	МАСШТАБ	
ИЗМ.	ЛИСТ	№ ДОКУМ.	ПОДП.	ДАТА	С16.24-3; С16.12-3; С16.8-3; К16.24-3; К16.12-3; К16.8-3			Р	СМ.	—	
РАЗРАБ.	ВЯЗЕМСКАЯ								ТАБЛ.		
ПРОВЕРИЛ	ШУМИЛИН		1978				ЛИСТ	ЛИСТОВ 1			
ГИП	ВЯЗЕМСКАЯ										
Г.ИЦ-КОМ.	ШУМИЛИН										
							ЩИЦЭП ЖИЛИЩА				

С 14.24-3; С 14.12.3; С 14.8-3



К 14.24-3; К 14.12-3; К 14.8-3



L, мм	ОБОЗНАЧЕНИЕ	МАРКА	Поз	Ф, мм	Длина, мм	КОЛ.	МАССА, КГ	
							ОБЩАЯ	МАРКИ
2340	1.112-5.3.06.110	С 14.24-3	1	8 А III	1340	24	12.70	14.32
			2	4 В I	2340	7	1.62	
1940	06.110-01	К 14.24-3	1	8 А III	1040	20	8.22	9.37
			2	4 В I	1940	6	1.15	
1140	06.110.02	С 14.12-3	1	8 А III	1340	12	6.35	7.14
			2	4 В I	1140	7	0.79	
940	06.110-03	К 14.12-3	1	8 А III	1040	10	4.11	4.67
			2	4 В I	940	6	0.56	
740	06.110-04	С 14.8-3	1	8 А III	1340	8	4.23	4.74
			2	4 В I	740	7	0.51	
640	06.110-05	К 14.8-3	1	8 А III	1040	7	2.88	3.26
			2	4 В I	640	6	0.38	

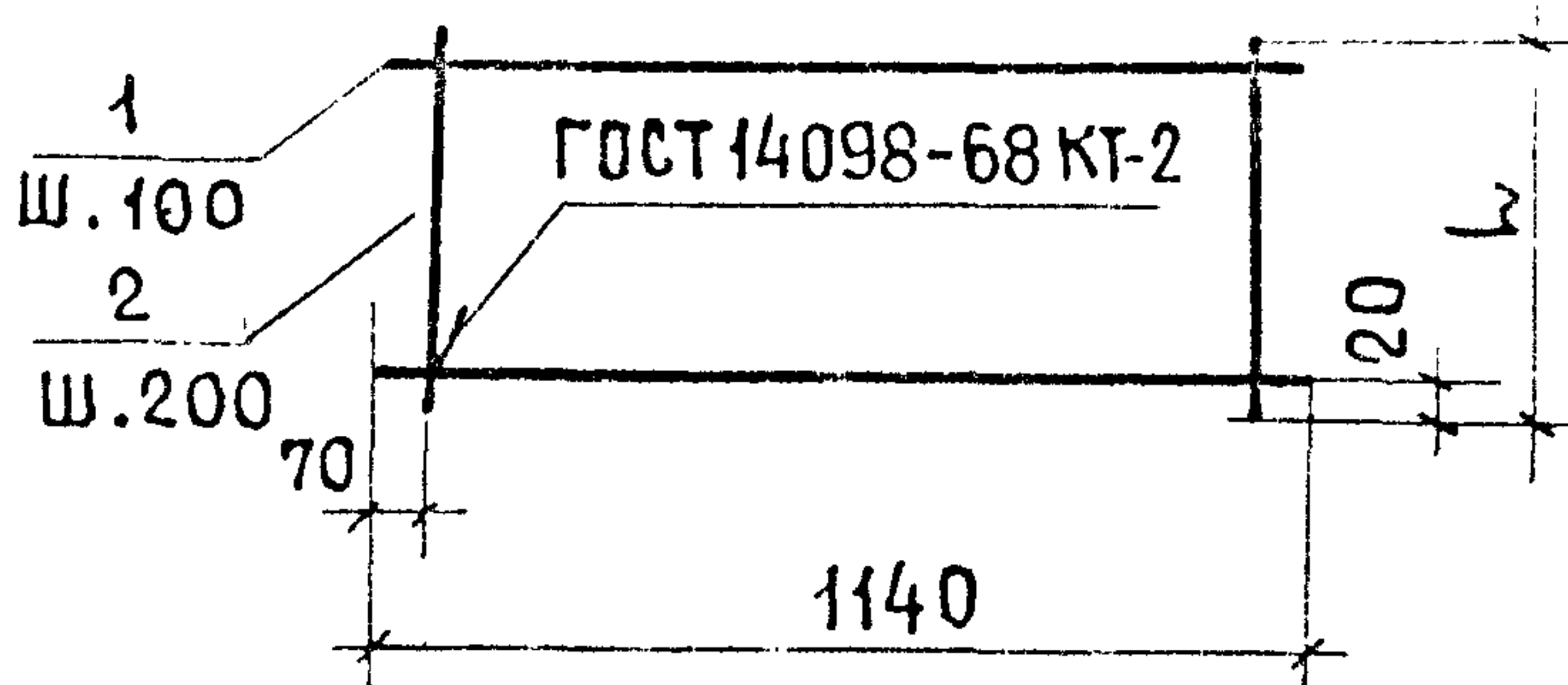
1.112-5.3.06.110

ИЗМ.					ЛИСТ		№ ДОКУМ.		ПОДП.		ДАТА		СЕТКИ: С 14.24-3; С 14.12-3; С 14.8-3; К 14.24-3; К 14.12-3; К 14.8-3.			ЛИТ		МАССА		МАСШТАБ	
РАЗРАБ.					ВЯЗЕМСКАЯ		<i>[Signature]</i>									Р		СМ.		ТАБЛ.	
ПРОВЕРКА					ШУМИЛИН		<i>[Signature]</i>		1978				ЛИСТ		ЛИСТОВ		1				
ГИП					ВЯЗЕМСКАЯ		<i>[Signature]</i>														
ГИН-КОМ.					ШУМИЛИН		<i>[Signature]</i>														

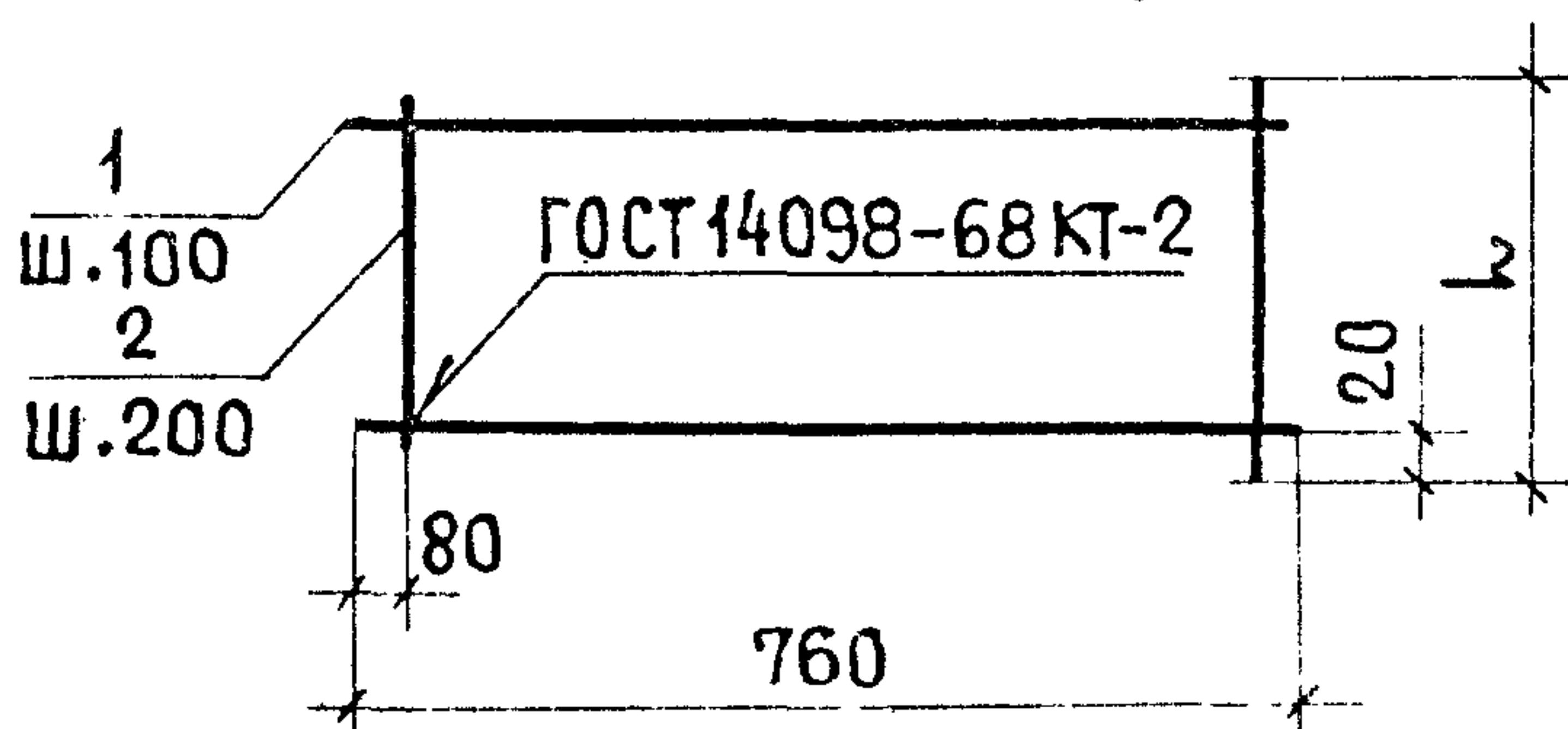
ЦНИИЭП ЖИЛИЩА

ИЗМ. № ПУДА. ПУДА II И ДАТА
 ВЗАМ. ИЗМ. № ИЗМ. № ДУБА. ПУДА II И ДАТА

C 12.24-3; C 12.12-3; C 12.8-3



K 12.24-3; K 12.12-3; K 12.8-3



L, мм	ОБОЗНАЧЕНИЕ	МАРКА	Поз	φ, мм	ДЛИНА, мм	КОЛ.	МАССА, КГ	
							ОБЩАЯ	МАРКИ
2340	1.112-5.3.07.110	C12.24-3	1	8AIII	1140	24	10.81	12.2
			2	4BII	2340	6	1.39	
1940	07.110-01	K12.24-3	1	6AIII	760	20	3.37	4.14
			2	4BII	1940	4	0.77	
1140	07.110-02	C12.12-3	1	8AIII	1140	12	5.40	6.08
			2	4BII	1140	6	0.68	
740	07.110-03	K12.12-3	1	6AIII	760	8	1.35	1.64
			2	4BII	740	4	0.29	
740	07.110-04	C12.8-3	1	8AIII	1140	8	3.60	4.04
			2	4BII	740	6	0.44	
540	07.110-05	K12.8-3	1	6AIII	760	6	1.01	1.22
			2	4BII	540	4	0.21	

1.112-5.3.07.110

СЕТКИ:

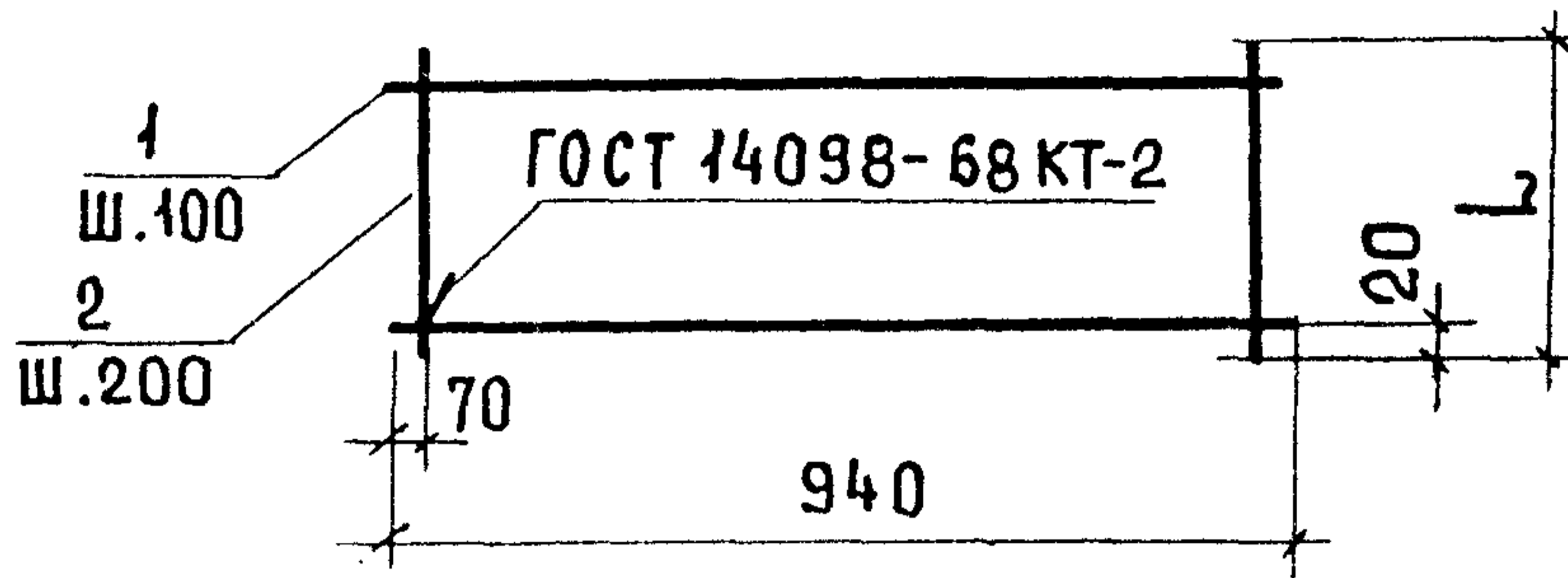
C12.24-3; C12.12-3; C12.8-3;
K12.24-3; K12.12-3; K12.8-3.

ЛИТ	МАССА	МАСШТАБ
Р	СМ.	—
ЛИСТ	ЛИСТОВ	1

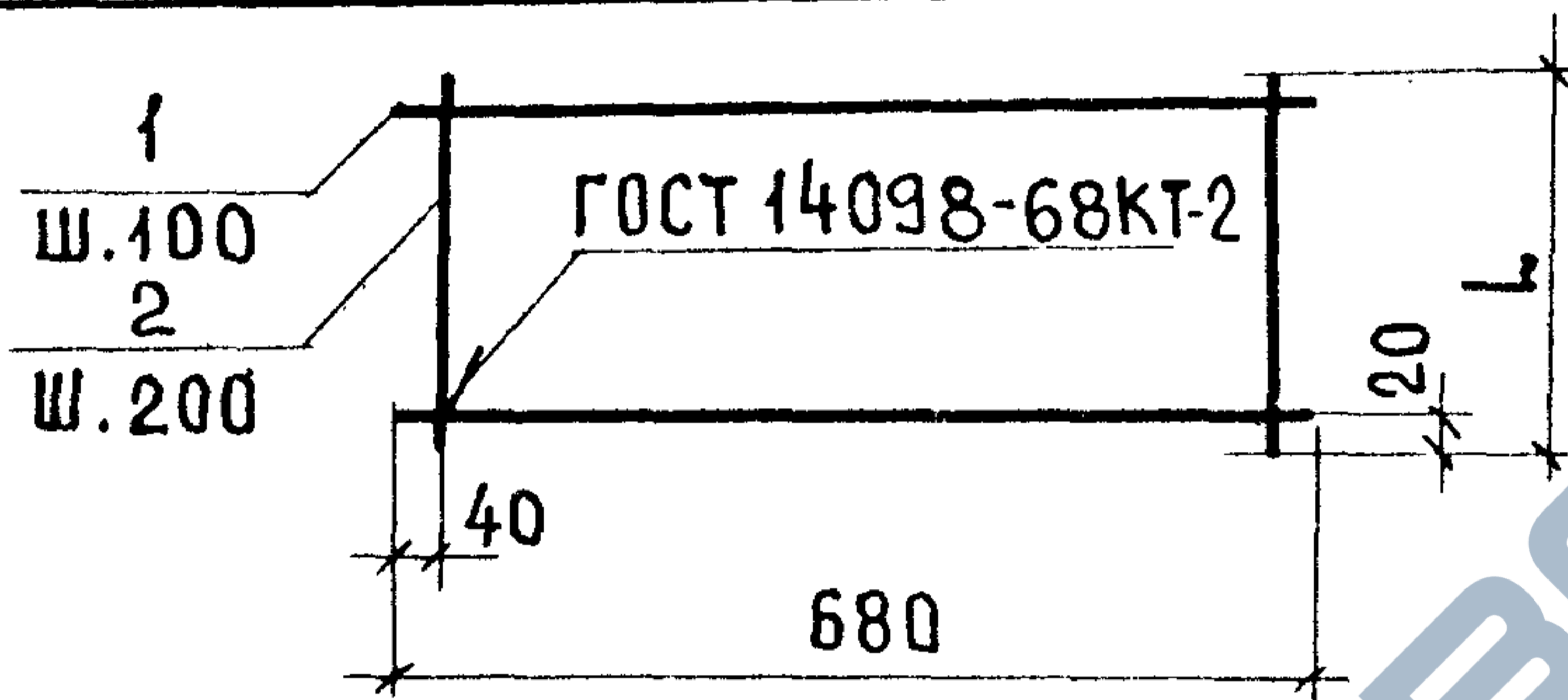
ИЗМ.	ЛИСТ.	№ ДОКУМ.	ПОДП.	ДАТА
РАЗРАБ.		ВЯЗЕМСКАЯ	<i>[Signature]</i>	
ПРОВЕРИЛ		ШУМИЛИН	<i>[Signature]</i>	1978
ГИП		ВЯЗЕМСКАЯ	<i>[Signature]</i>	
Г.ИЧ.-КОИ.		ШУМИЛИН	<i>[Signature]</i>	

ЩИЦЭП ЖИЛИЩА

С10.24-3 ; С10.12-3 ; С10.8-3



К10.24-3 ; К10.12-3 ; К10.8-3



L, мм	ОБОЗНАЧЕНИЕ	МАРКА	Поз	Ф, мм	ДЛИНА, мм	КОЛ.	МАССА, КГ	
							ОБЩАЯ	МАРКИ
2340	1.112-5.3. 08.110	С10.24-3	1	6 А III	940	24	5.01	6.17
			2	4 В I	2340	5	1.16	
1940	08.110-01	К10.24-3	1	5 Вр I	680	20	2.09	2.86
			2	4 В I	1940	4	0.77	
1140	08.110-02	С10.12-3	1	6 А III	940	12	2.50	3.06
			2	4 В I	1140	5	0.56	
840	08.110-03	К10.12-3	1	5 Вр I	680	9	0.94	1.27
			2	4 В I	840	4	0.33	
740	08.110-04	С10.8-3	1	6 А III	940	8	1.67	2.04
			2	4 В I	740	5	0.37	
540	08.110-05	К10.8-3	1	5 Вр I	680	6	0.63	0.84
			2	4 В I	540	4	0.21	

1.112-5.3.08.110

СЕТКИ:

С10.24-3; С10.12-3; С10.8-3
К10.24-3; К10.12-3; К10.8-3

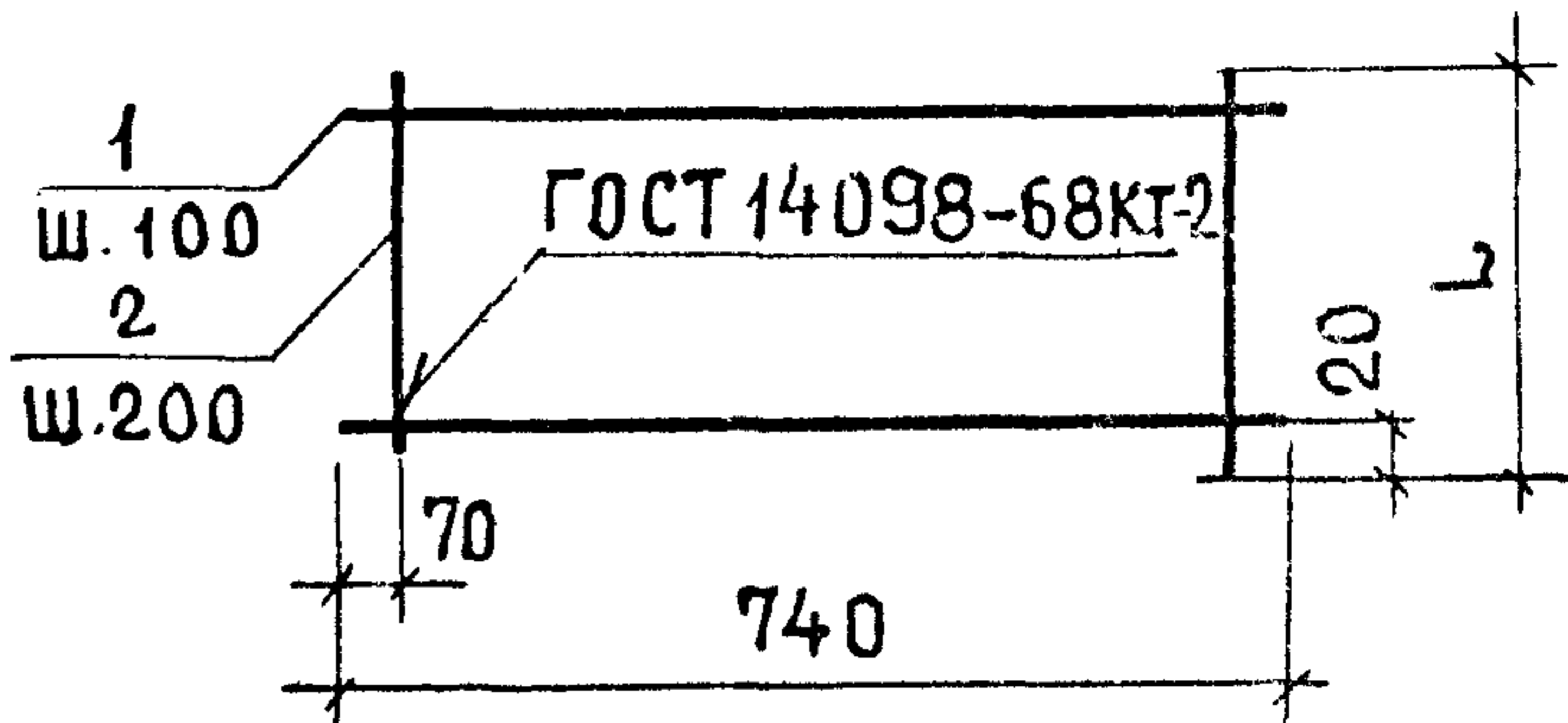
ЛИТ	МАССА	МАШТАБ
Р	СМ. ТАБЛ.	—
ЛИСТ	ЛИСТОВ 1	

ШНИЦП ЖИЛИЩА

В. № ПОДЛ. ПОДП. И ДАТА ВЗАМ. ИНВ. № ИНВ. № ДУБА ПОДП. И ДАТА

ИЗМ.	ЛИСТ	№ ДОКУМ.	ПОДП.	ДАТА
РАЗРАБ.	ВЯЗЕМСКАЯ		<i>[Signature]</i>	
ПРОВЕРИЛ	ШУМИЛИН		<i>[Signature]</i>	1978
ГИП	ВЯЗЕМСКАЯ		<i>[Signature]</i>	
Г.ИИ-КОИ.	ШУМИЛИН		<i>[Signature]</i>	

С8.24-3; С8.12-3



L, мм	ОБОЗНАЧЕНИЕ	МАРКА	Поз.	Ø мм	ДЛИНА мм	КОЛ.	МАССА, КГ	
							ОБЩАЯ	МАРКИ
2340	1.112-5.3.09.110	С8.24-3	1	6АIII	740	24	3.94	4.87
			2	4ВI	2340	4	0.93	
1140	09.110-01	С8.12-3	1	6АIII	740	12	1.97	2.42
			2	4ВI	1140	4	0.45	

1.112-5.3.09.110

					СЕТКИ:			ЛИТ	МАССА	МАСШТАБ	
					С8.24-3; С8.12-3;			Р	СМ.	—	
								ТАБЛ.			
ИЗМ.	ЛИСТ	№ ДОКУМ.	ПОДП.	ДАТА						ЛИСТ	ЛИСТОВ
РАЗРАБ.	ВЯЗЕМСКАЯ		<i>Вяземская</i>								1
ПРОВЕР.	ШУМИЛИН		<i>Шумилин</i>	1978						ЦНИИЭП жилища	
ГИП.	ВЯЗЕМСКАЯ		<i>Вяземская</i>								
ГИН.-КОН.	ШУМИЛИН		<i>Шумилин</i>								