

<https://zavodjbi.com/>

ГОСУДАРСТВЕННЫЙ КОМИТЕТ СОВЕТА МИНИСТРОВ СССР ПО ДЕЛАМ СТРОИТЕЛЬСТВА
(ГОССТРОЙ СССР)

ТИПОВЫЕ КОНСТРУКЦИИ И ДЕТАЛИ ЗДАНИЙ И СООРУЖЕНИЙ

СЕРИЯ 3.006 - I

СБОРНЫЕ ЖЕЛЕЗОБЕТОННЫЕ КОНСТРУКЦИИ НЕПОДВИЖНЫХ ОПОР
ДЛЯ ТРУБОПРОВОДОВ ТЕПЛОВЫХ СЕТЕЙ

ВЫПУСК I

РАБОЧИЕ ЧЕРТЕЖИ ОПОР ДЛЯ ТРУБОПРОВОДОВ ДИАМЕТРОМ 25-800 мм , РАЗМЕЩАЕМЫХ
В КАНАЛАХ

ЦЕНТРАЛЬНЫЙ ИНСТИТУТ ТИПОВЫХ ПРОЕКТОВ

10158
цена 1-80

МОСКВА
<https://zavodjbi.com/>

<https://zavodjbi.com/>

ГОСУДАРСТВЕННЫЙ КОМИТЕТ СОВЕТА МИНИСТРОВ СССР ПО ДЕЛАМ СТРОИТЕЛЬСТВА
(ГОССТРОЙ СССР)

ТИПОВЫЕ КОНСТРУКЦИИ И ДЕТАЛИ ЗДАНИЙ И СООРУЖЕНИЙ

СЕРИЯ 3.006-1

**СБОРНЫЕ ЖЕЛЕЗОБЕТОННЫЕ КОНСТРУКЦИИ НЕПОДВИЖНЫХ ОПОР
ДЛЯ ТРУБОПРОВОДОВ ТЕПЛОВЫХ СЕТЕЙ**

ВЫПУСК 1

**РАБОЧИЕ ЧЕРТЕЖИ ОПОР ДЛЯ ТРУБОПРОВОДОВ ДИАМЕТРОМ 25-800 мм, РАЗМЕЩАЕМЫХ
В КАНАЛАХ**

РАЗРАБОТАНЫ
ПРОЕКТНЫМ И НАУЧНО-ИССЛЕДОВАТЕЛЬСКИМ
ИНСТИТУТОМ ХАРЬКОВСКИЙ ПРОМОТРОИПРОЕКТ
СОВМЕСТНО С ТИПРОКМУНЭНЕРГО И ТЕПЛО-
ЭЛЕКТРОПРОЕКТОМ.

УТВЕРЖДЕНЫ
И ВВЕДЕНЫ В ДЕЙСТВИЕ с 1.1х-69г.
ГОССТРОЕМ СССР
ПОСТАНОВЛЕНИЕ № 61 от 14.v-69г.

ЦЕНТРАЛЬНЫЙ ИНСТИТУТ ТИПОВЫХ ПРОЕКТОВ

<https://zavodjbi.com/>

МОСКВА

УТВЕРЖДЕНО
ДИРЕКТОР
М. О. ТЕПЛОЭЛЕКТРОПРОЕКТ
И. О. КИРЬ - ДР. В. ДВОРЯНИН

СТР

СТР

Лист 6-Д	Пояснительная записка.....	2-5
Лист 1	Номенклатура сборных железобетонных изделий и расход материалов на 1 изделие.....	6
Лист 2	Номенклатура сборных железобетонных изделий и расход материалов на 1 изделие.....	7
Лист 3	Таблица блочных опор.....	8
Лист 4	Таблица блочных опор.....	9
Лист 5	Таблица цитовых опор.....	10
Лист 6	Таблица цитовых опор.....	11
Лист 7	Таблица цитовых опор.....	12
Лист 8	Таблица цитовых опор.....	13
Лист 9	Блочные опоры 501-25; 501-32; 501-40; 501-50; 501-70; 501-80.....	14
Лист 10	Блочные опоры 502-100; 502-125; 502-150; 503-115; 503-200; 503-250.....	15
Лист 11	Блочные опоры 504-300; 504-350; 504-400; 504-450; 505-400; 505-450; 505-500.....	16
Лист 12	Блочные опоры 505-500-1; 505-600; 505-700; 506-600; 506-700; 506-800.....	17
Лист 13	Цитовые опоры для Ду=100, 125 и 150 в канале КЛ 90-45 и для Ду=175, 200 и 250 в канале КЛ 120-60.....	18
Лист 14	Цитовые опоры для Ду=300, 350, 400 и 450 в канале КЛ 150-80 и для Ду=400, 450 и 500 в канале 2КЛ 90-90.....	19
Лист 15	Цитовые опоры для Ду=500, 600 и 700 в канале КЛ 210-120 и для Ду=800, 700 и 800 в канале 2КЛ 120-120.....	20
Лист 16	Бляхи Б1-Б6.....	21
Лист 17	Штыи Ц101-100; Ц101-150; Ц102-125; Ц102-175; Ц102-200.....	22
Лист 18	Штыи Ц103-150; Ц103-250.....	23
Лист 19	Штыи Ц104-175; Ц104-200; Ц104-250; Ц104-300; Ц104-350.....	24
Лист 20	Штыи Ц105-200; Ц105-300; Ц105-350; Ц105-400; Ц105-450.....	25
Лист 21	Штыи Ц106-250; Ц106-350; Ц106-400; Ц106-450.....	26
Лист 22	Штыи Ц107-300; Ц107-400; Ц107-450; Ц107-400-1; Ц107-450-1; Ц107-500-1.....	27
Лист 23	Штыи Ц107-500; Ц107-600; Ц107-700; Ц107-600-1; Ц107-700-1.....	28
Лист 24	Штыи Ц108-350; Ц108-400; Ц108-450; Ц108-400-1; Ц108-450-1; Ц108-500-1.....	29
Лист 25	Штыи Ц108-500; Ц108-600; Ц108-700; Ц108-600-1; Ц108-700-1; Ц108-800.....	30
Лист 26	Штыи Ц109-400; Ц109-450; Ц109-400-1; Ц109-450-1; Ц109-500-1.....	31
Лист 27	Штыи Ц109-500; Ц109-600; Ц109-700; Ц109-600-1; Ц109-700-1; Ц109-800.....	32
Лист 28	Пространственные каркасы ПК 1-ПК 6.....	33

Лист 29	Пространственные каркасы ПК 7-ПК 11.....	34
Лист 30	Пространственные каркасы ПК 12-ПК 16.....	35
Лист 31	Пространственные каркасы ПК 17-ПК 19.....	36
Лист 32	Пространственные каркасы ПК 20-ПК 23.....	37
Лист 33	Пространственные каркасы ПК 24 и ПК 25.....	38
Лист 34	Пространственные каркасы ПК 26-ПК 30.....	39
Лист 35	Пространственные каркасы ПК 31-ПК 38.....	40
Лист 36	Пространственные каркасы ПК 39-ПК 44.....	41
Лист 37	Пространственные каркасы ПК 45-ПК 50.....	42
Лист 38	Пространственные каркасы ПК 51-ПК 55.....	43
Лист 39	Пространственные каркасы ПК 56-ПК 61.....	44
Лист 40	Спецификация марок арматурных изделий на один пространственный каркас.....	45
Лист 41	Спецификация марок арматурных изделий на один пространственный каркас.....	46
Лист 42	Спецификация марок арматурных изделий на один пространственный каркас.....	47
Лист 43	Каркасы К1-К6, сетки С1-С3.....	48
Лист 44	Сетки С4-С10.....	49
Лист 45	Сетки С11-С17.....	50
Лист 46	Сетки С18-С21.....	51
Лист 47	Сетки С22-С25.....	52
Лист 48	Спецификация и выборка стали на одно арматурное изделие.....	53
Лист 49	Спецификация и выборка стали на одно арматурное изделие.....	54
Лист 50	Спецификация и выборка стали на одно арматурное изделие.....	55
Лист 51	Спецификация и выборка стали на одно арматурное изделие.....	56
Лист 52	Спецификация отдельных стержней.....	57

ТК 1908	НЕПОДВИЖНЫЕ ОПОРЫ	серия З.006-1
		Выпуск Лист 1 А

СОДЕРЖАНИЕ

ИЗДАТЕЛЬСТВО «СТРОИТЕЛЬСТВО» УДмуртской Республики
 1908

I. ОБЩАЯ ЧАСТЬ

1. В выпуске / серии 3.006-1 разработаны рабочие чертежи строительных конструкций неподвижных опор для трубопроводов тепловых сетей условным проходом от 25 до 800 мм включительно, расположенных на прямых участках непроходных каналов серии ИС-01-04.
2. Расположение трубопроводов в каналах и технологические конструкции опор приняты по серии ТС-01-13 "Прокладка трубопроводов водяных тепловых сетей в непроходных каналах" в соответствии с главами СН и ПИ-Г. 7-62 и П-Г. 10-62.
3. Неподвижные опоры предусматриваются для каналов, возводимых в сухих, влажных или водонасыщенных грунтах, в районах с сейсмичностью до 9 баллов.
4. Конструкции неподвижных опор разработаны для каналов, заглубленных на 700, 1000, 1400, 1700 и 2000 мм от поверхности грунта.
5. Для тех случаев, когда параметры грунтов отличаются от приведенных в разделе III пояснительной записки, а также при других заглублениях и нагрузках неподвижные опоры должны быть проверены расчетом в каждом конкретном случае.
6. Маркировка неподвижных опор состоит из буквенных и цифровых индексов (Б04-25, Б03-250, Ц04-300, Ц06-350 и т.д.).
Буквенный индекс обозначает тип опоры: Б0-балочная опора, Ц0-щитовая опора. Первая после буквенного индекса цифра обозначает порядковый номер типа-размера опоры. Группа цифр после тире обозначает диаметр условного прохода трубопроводов.

II. КОНСТРУКТИВНЫЕ РЕШЕНИЯ НЕПОДВИЖНЫХ ОПОР

7. В данной серии разработаны строительные конструкции двух типов неподвижных опор: балочные и щитовые.
8. Балочные опоры представляют собой две горизонтально расположенные по обе стороны труб сборные железобетонные балки прямоугольного сечения, заделанные в утолщенные стенки монолитных участков каналов. Балочные опоры разработаны для каналов марок КЛ60-30, КЛ60-45, КЛ90-45, КЛ120-60, КЛс 150-90, 2.КЛс 90-90, 2.КЛс 210-120, 2.КЛс 120-120, КЛс 210-120 и трубопроводов диаметром 25 ÷ 800 мм.
9. Щитовые опоры представляют собой сборные железобетонные сплошные щиты с двумя круглыми отверстиями для пропуска трубопроводов и одним или двумя прямоугольными отверстиями для дренажа на уровне днища примыкающих каналов. Такие опоры разработаны для каналов марок КЛ90-45, КЛ120-60, КЛс 150-90, 2.КЛс 90-90, КЛс 210-120, 2.КЛс 120-120 и трубопроводов диаметром 100 ÷ 800 мм.
10. Таблицы для подбора балочных и щитовых опор в зависимости от диаметров трубопроводов, технологических конструкций опор, марки каналов и действующих нагрузок приведены на листах 3 ÷ 8. Длины прямых участков каналов, приведенные в указанных таблицах, приняты в соответствии с минимальными длинами участков трубопроводов до углов поворотов

ХАБАРОВСКИЙ ПРЕМИУМ-ПРОЕКТ
 И.О. КОНСТРУКТОРА СЛЕДОВАТЕЛЬ
 И.О. НАС. ДР. ВРАЩАЮЩИХСЯ
 РАССЧИТАЛ
 ПРОВЕРИЛ
 ПРОЕКТИРОВАЛ
 И.О. НАС. ДР. ВРАЩАЮЩИХСЯ
 РАССЧИТАЛ
 ПРОВЕРИЛ
 ПРОЕКТИРОВАЛ

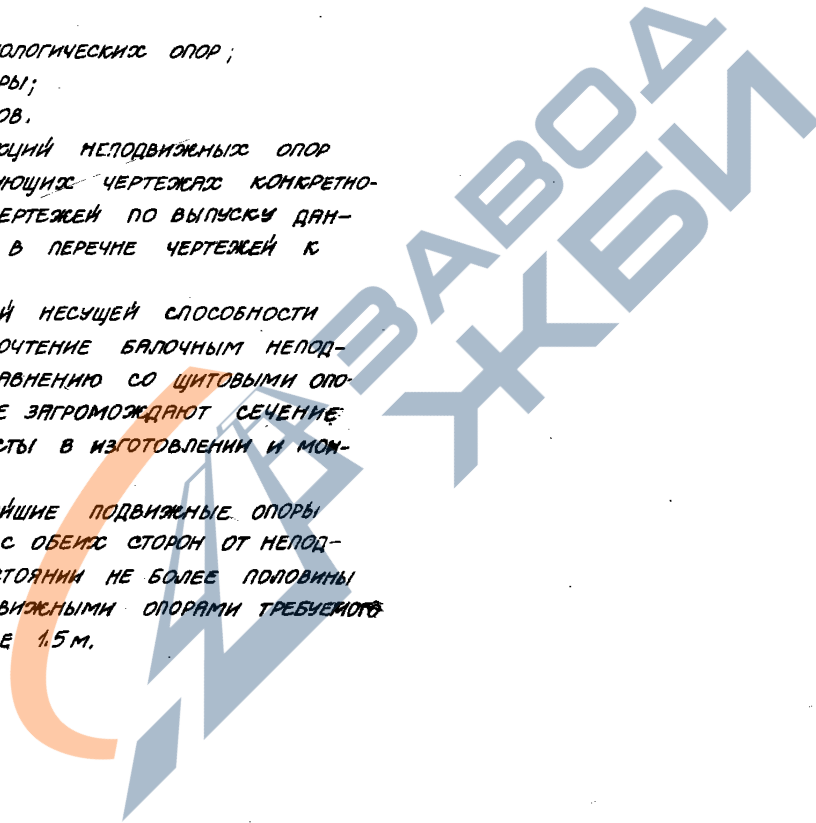
ТК 1968	НЕПОДВИЖНЫЕ ОПОРЫ	СЕРИЯ 3.006-1
	ПОЯСНИТЕЛЬНАЯ ЗАПИСКА	Выпуск Лист 1 5

- а) диаметрам трубопроводов;
- б) расположению трубопроводов в каналах и маркам каналов;
- в) конструкциям технологических опор;
- г) нагрузкам на опоры;
- д) заглублению каналов.

Марки принятых конструкций неподвижных опор приводятся на соответствующих чертежах конкретного проекта, а номера чертежей по выпуску данной серии указываются в перечне чертежей к объекту.

25. При наличии достаточной несущей способности следует отдавать предпочтение балочным неподвижным опорам по сравнению со щитовыми опорами, поскольку они не загромождают сечение каналов, а также просты в изготовлении и монтаже.
26. В плане трассы ближайшие подвижные опоры должны располагаться с обеих сторон от неподвижной опоры на расстоянии не более половины расстояния между подвижными опорами, требуемого по проекту, но не более 1,5 м.

Указание из проекта:
 Дата выпуска:
 Исполнитель:
 Проверен:
 1968 г.



ТК 1968	НЕПОДВИЖНЫЕ ОПОРЫ	СЕРИЯ З.006-1	
	ПОЯСНИТЕЛЬНАЯ ЗАПИСКА	Выпуск 1	Лист 4

Номенклатура сборных железобетонных изделий для неподвижных опор и расход материалов на 1 изделие

<https://zavodjbi.com/>

Наименование изделия	Кол-во, типоразмер	Эскиз	Марка изделия	Вес кг.	Марка бетона	Расход материалов на 1 изделие		Лист серии	
						бетон м ³	сталь кг.		
Щиты	1		Щ07-300	4248	200	1.699	194.2	22	
			Щ07-400	4080	200	1.632	198.3		
			Щ07-450	3990	200	1.596	199.7		
			Щ07-500	3903	200	1.561	214.1		
			23	Щ07-600	3690	200	1.476	215.7	
				Щ07-700	3480	200	1.392	220.0	
				Щ07-400-1	4080	200	1.632	229.3	
				Щ07-450-1	3990	200	1.596	230.7	
				Щ07-500-1	3898	200	1.559	233.4	
				Щ07-600-1	3786	200	1.474	233.9	
			23	Щ07-700-1	3475	200	1.390	218.0	
				24		Щ08-350	5805	200	2.322
			Щ08-400			5703	200	2.281	313.0
			Щ08-450			5615	200	2.246	314.6
Щ08-500	5528	200	2.211			286.8			
Щ08-600	5315	200	2.126			288.4			
25	Щ08-700	5105	200			2.042	292.7		

Наименование изделия	Кол-во, типоразмер	Эскиз	Марка изделия	Вес кг.	Марка бетона	Расход материалов на 1 изделие		Лист серии
						бетон м ³	сталь кг.	
Щиты	1		Щ08-800	4833	200	1.933	295.6	25
			Щ08-400-1	5103	200	2.281	310.0	
			24	Щ08-450-1	5615	200	2.246	311.4
				Щ08-500-1	5523	200	2.209	312.9
			25	Щ08-600-1	5310	200	2.124	290.8
				Щ08-700-1	5100	200	2.040	292.5
			26	Щ09-400	3475	200	3.790	484.7
				Щ09-450	3363	200	3.745	486.1
			27	Щ09-500	3253	200	3.701	445.4
				Щ09-600	8980	200	3.586	447.0
				Щ09-700	8729	200	3.490	451.3
				Щ09-800	8385	200	3.345	478.0
			26	Щ09-400-1	3475	200	3.790	477.6
				Щ09-450-1	3363	200	3.745	479.0
27	Щ09-500-1	3250	200	3.669	479.8			
	Щ09-600-1	8983	200	3.593	472.2			
27	Щ09-700-1	8720	200	3.488	476.5			

ПРИМЕЧАНИЕ: В щитах дренажные отверстия условно не показаны.

ТК	Неподвижные опоры	Серия
		3.006-1
Номенклатура сборных железобетонных изделий и расход материалов на 1 изделие.		Выпуск
		1
		Лист
		2

<https://zavodjbi.com/>

<https://zavodjbi.com/>
ТАБЛИЦА БАЛОЧНЫХ ОПОР

Условный проход трубы Dy, мм	Наружный диаметр трубы Dн, мм	ТЕХНОЛОГИЧЕСКАЯ ОПОРА		МАРКА КАНАЛА	МАРКА ОПОРЫ	МАРКА БАЛКИ	РАЗМЕРЫ мм			МАКСИМАЛЬНАЯ РАСЧЕТНАЯ ПРОДОЛЬНАЯ ИЛИ ПОПЕРЕЧНАЯ ВОСПРИИМАЕМАЯ СТРОИТЕЛЬНЫМИ КОНСТРУКЦИЯМИ ОПОРЫ (Т)					Лист серии	
		МАРКА	СВОБОДНОСТЬ ПЕРЕМЕЩЕНИЯ ТРУБЫ ПО ДЛИНЕ				H	A	B	ЗАГЛУБЛЕНИЯ (М)						
										0.7	1.0	1.4	1.7	2.0		
25	32	по типу I МВН 1316-02	1.0	Кл 60-30	501-25	51	167	44	76	1	1				9	
32	38	тип I МВН 1316-02			501-32		171	50	77		2					
40	45	по типу I МВН 1316-03			501-40		174	58	76		2	1	2	3		4
50	57	тип I МВН 1316-03			501-50		224	70	120			4				
70	76	тип I МВН 1316-04			501-70		234	90	121			3	2	3		4
80	89	тип I МВН 1316-05		501-80	241	115	116	5								
100	108	тип II МВН 1316-06		1.5	Кл 90-45	502-100	52	255	130	115	5	4				
125	133	тип II МВН 1316-07				502-125		268	155	117		5				
150	159	тип II МВН 1316-08			2.5	502-150		281	185	117		3				
175	194	по типу II МВН 1316-09		4.5	Кл 120-60	503-175	53	298	220	81	7	12	14			
200	219	тип II МВН 1316-09	503-200			311		245	81	8		14	14			
250	273	тип III МВН 1322-01	7.0	Кл 150-90	503-250	54	338	305	51		5	6	11	14		
300	325	тип III МВН 1322-02	10.0		504-300		364	360	31	6		15	19	24	29	33
350	377	тип III МВН 1322-03	15.0	Кл 150-90	504-350	54	440	410	81		7	17	22	29	33	38
400	426	тип III МВН 1322-04	22.0		504-400		464	460	81	7		17	22	29	33	38
450	478	тип III МВН 1322-05	28.0	2Кл 90-90	55	491	510	82	8		21	31	40	47	54	
										20	49	70				
		Кл 150-90	54	8	20	25	33	38	44							
					20	40										

ПРИМЕЧАНИЯ: 1. ГОРИЗОНТАЛЬНАЯ БОКОВАЯ НАГРУЗКА, ВОСПРИИМАЕМАЯ НЕПОДВИЖНОЙ ОПОРОЙ, МОЖЕТ БЫТЬ НЕ БОЛЕЕ 0.4 ДЕЙСТВУЮЩЕЙ ГОРИЗОНТАЛЬНОЙ НАГРУЗКИ ПО ОСЯМ ТРУБ.
 2. ДЛИНЫ ПРЯМЫХ УЧАСТКОВ КАНАЛОВ ДОЛЖНЫ БЫТЬ НЕ МЕНШЕ ВЕЛИЧИН, УКАЗАННЫХ В ТАБЛИЦЕ.

ТК	НЕПОДВИЖНЫЕ ОПОРЫ		Серия 3.006-1	
	ТАБЛИЦА БАЛОЧНЫХ ОПОР		Выпуск 1	Лист 3

ПРОМСТРОИИНПРОЕКТ
 ИСТОРИКО-ТЕХНИЧЕСКИЙ ЦЕНТР
 МОСКВА
 ПЕРВОМАЙСКИЙ РАЙОН
 ПЛОЩАДЬ ПРАВДЫ
 Д. 1

ТАБЛИЦА ЦИТОВЫХ ОПОР

Условный проход труб Dy, мм	Наружный диаметр труб Dn, мм	ТЕХНОЛОГИЧЕСКАЯ ОПОРА		МАРКА КАНАЛА	МАРКА ЦИТА	РАЗМЕРЫ, мм					МАКСИМАЛЬНАЯ РАСЧЕТНАЯ ПРОДОЛЬНАЯ НАГРУЗКА 22 ТУБ, ВОСПРИНИМАЕМАЯ СТРОИТЕЛЬНЫМИ КОНСТРУКЦИЯМИ ОПОРЫ (Т) ПРИ:						ЛИСТ СЕРИИ							
		МАРКА	НЕСУЩАЯ СПОСОБНОСТЬ ПЛОщ. одной трубы по металлу			Т	Н	D _в	А	Б	ДИНА РАВНОУРОВ- НЯ КАНАЛА НЕ ИМЕНЕ 1 м					ОБЩЕГО ВЫДА	КОНС- ТАН- ТА							
											ЗАГЛУБЛЕНИЯ (С)													
350	377	Тип I МВН 1329-35	40	КЛс 150-90	Ц08-350	400	440	437	3500	1750	7	43	43	58	67	72	14	24						
											14	64	70	85	100	111								
400	425	Тип I МВН 1329-37	30	КЛс 150-90	Ц05-400	300				2400	1200	7	24	29	36	42	48	14	20					
												20	58	70	81	81	81							
												Ц06-400	2800	1400	7	30	34			44	50	56		
															20	67	76			81	81	81		
												Ц07-400	3000	1500	7	33	38			49	54	62		
															20	70	80			104	117	120		
		Ц08-400	3500		1750	7	46	48	60	67	73													
						20	85	90	110	124	124													
		Ц09-400	4000		2000	7	55	59	75	82	85													
						20	97	101	122	145	158													
						Ц07-400-1	3000	1500	7	33	42	51	60	66										
									20	64	94	110	124	124										
Ц08-400-1	3500			1750		7	45	52	65	72	81													
						20	73	103	119	124	124													
Ц09-400-1	4000	2000	7	50	62	77	86	96																
			20	83	114	128	163	170																
450	478	Тип I МВН 1329-40	35	КЛс 150-90	Ц05-450	300				2400	1200	8	27	32	42	51	54	14	20					
												20	58	70	82	82	82							
												Тип II МВН 1329-41	70	Ц06-450	2800	1400	8			35	38	48	55	62
																	20			67	76	87	87	87
		Тип I МВН 1329-40	35		Ц07-450	3000	1500	8	33	38	49	54	66											
								20	65	80	104	117	130											
		Тип II МВН 1329-41	70		Ц08-450	3500	1750	8	48	51	62	72	81											
								20	80	90	115	130	132											

ПРИМЕЧАНИЯ: 1. Горизонтальная боковая нагрузка, воспринимаемая неподвижной опорой, может быть не более 0,4 действующей горизонтальной нагрузки по осям труб.
2. Концы прямых участков каналов должны быть не менее величин, указанных в таблице.

ТК	НЕПОДВИЖНЫЕ ОПОРЫ	СЕРИЯ Э.006-1
	ТАБЛИЦА ЦИТОВЫХ ОПОР	Выпуск 1 Лист 6

ТАБЛИЦА ЦИТОВЫХ ОПОР

Условный проход труб Ду, мм	Условный диаметр труб Дн, мм	ТЕХНОЛОГИЧЕСКАЯ ОПОРА		МАРКА КАНАЛА	МАРКА ЦИТА	РАЗМЕРЫ, мм					МАКСИМАЛЬНАЯ РАСЧЕТНАЯ ПРОДОЛЬНАЯ НАГРУЗКА 2x ТРУБ, ВОСПРИНИМАЕМАЯ СТРОИТЕЛЬНЫМИ КОНСТРУКЦИЯМИ ОПОРЫ (Т) ПРИ:					ЛИСТ СЕРИИ		
		МАРКА	ДЕЙСТВУЮЩАЯ СПОСОБНОСТЬ ОПОРЫ ОДНОЙ ТРУБЫ (Т ₁)			Т	Н	D ₀	А	Б	ЭЛЕМЕНТЫ (М)					Общего вида	Конструкция	
											0,7	1,0	1,4	1,7	2,0			
600	630	ТИП II МАН 1329-47	95	2 кл.с 120-120	ЦО7-600-1	400	566	710	3000	1500	10	80	65	83	91	114	15	23
		ТИП II МАН 1329-48	150								95	140	153	153	153	153		
		ТИП I МАН 1329-47	95								10	70	75	95	104	126		
		ТИП II МАН 1329-48	150		ЦО8-600-1	500	4000	2000	10	80	88	110	119	141	25			
		ТИП I МАН 1329-47	95						25	150	153	153	153	153				
		ТИП II МАН 1329-48	150						25	170	177	220	220	220				
700	780	ТИП I МАН 1329-50	110	Кл.с 210-120	ЦО7-700	400	611	800	3000	1500	12	60	69	82	96	109	23	
		ТИП II МАН 1329-51	185								30	164	164	164	164	164		
		ТИП I МАН 1329-50	110								12	67	80	97	109	119		
		ТИП II МАН 1329-51	185		ЦО8-700	500	4000	2000	12	80	93	110	124	137	25			
		ТИП I МАН 1329-50	110						30	149	173	174	174	174				
		ТИП II МАН 1329-51	185						30	164	186	220	238	238				
		ТИП I МАН 1329-50	110	2 кл.с 120-120	ЦО7-700-1	400	3000	1500	12	76	87	100	108	130	23			
		ТИП II МАН 1329-51	185						30	170	174	174	174	174				
		ТИП I МАН 1329-50	110						12	85	87	110	121	147				
		ТИП II МАН 1329-51	185		ЦО8-700-1	500	3500	1750	30	174	174	174	174	174		25		
		ТИП I МАН 1329-50	110						12	90	100	125	135	162				
		ТИП II МАН 1329-51	185						30	197	207	238	238	238				
800	820	ТИП I МАН 1329-53	140	2 кл.с 120-120	ЦО8-800	400	661	900	3500	1750	15	101	105	130	146	179	23	
		ТИП II МАН 1329-54	235								35	191	191	191	191	191		
		ТИП I МАН 1329-53	140								15	116	125	150	160	194		
		ТИП II МАН 1329-54	235		ЦО9-800	500	4000	2000	15	116	125	150	160	194	25			
		ТИП I МАН 1329-53	140						35	224	237	258	258	258				
		ТИП II МАН 1329-54	235						35	224	237	258	258	258				

ПРИМЕЧАНИЯ: 1. Горизонтальная боковая нагрузка, воспринимаемая неподвижной опорой, может быть не более 0,4 действующей горизонтальной нагрузки по осям труб.

2. Длины прямых участков каналов должны быть не менее величин, указанных в таблице.

ТК
1968

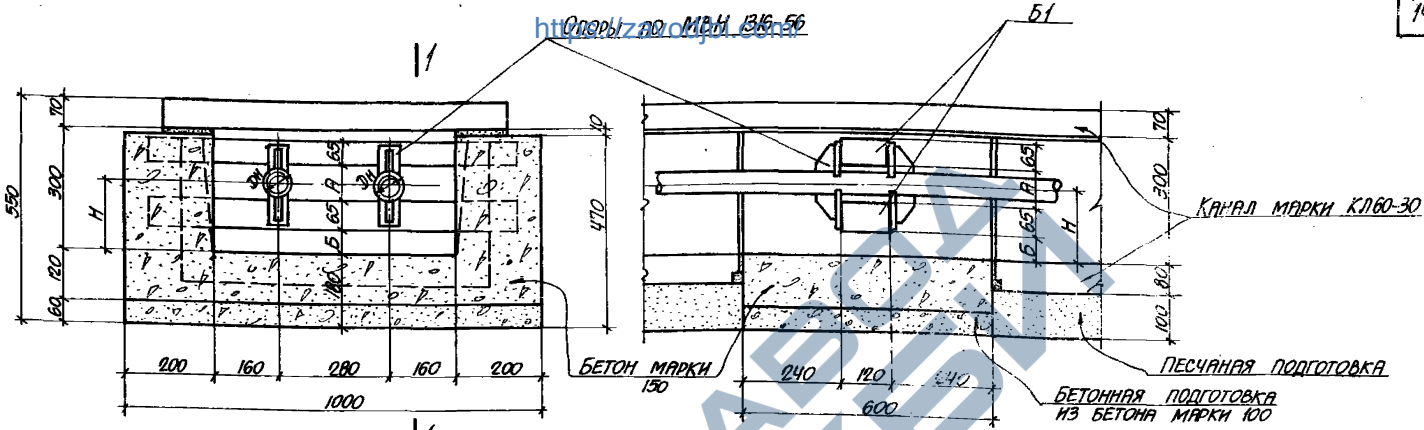
НЕПОДВИЖНЫЕ ОПОРЫ

ТАБЛИЦА ЦИТОВЫХ ОПОР

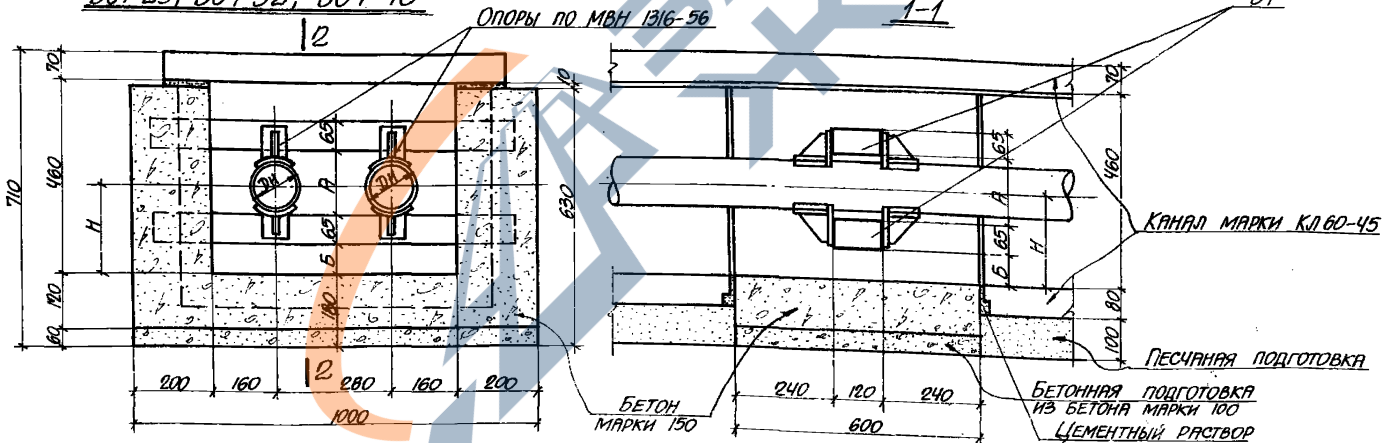
СЕРИЯ
3.006-1
Выпуск 1
Лист 8

<https://zavodtk.com/>

10158 15



501-25; 501-32; 501-40



501-50; 501-70; 501-80

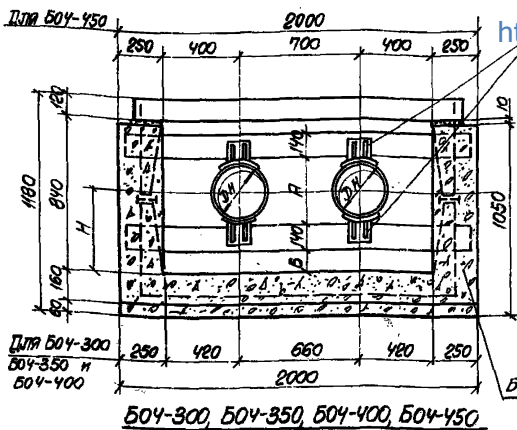
ПРИМЕЧАНИЯ

1. Таблицу для подбора опор смотрите на листе 3.
2. Конструкцию балки Б1 смотрите на листе 1.

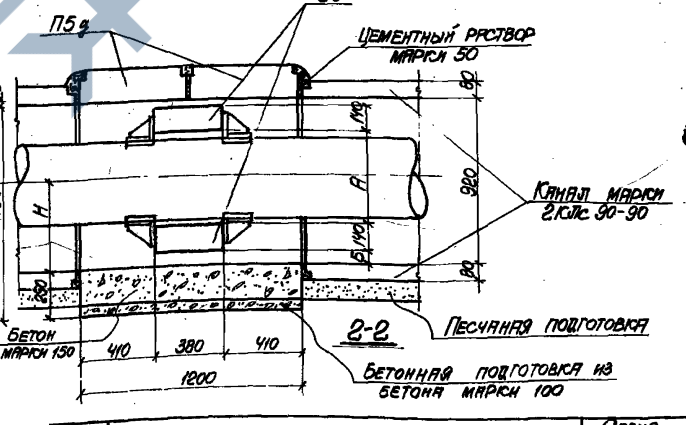
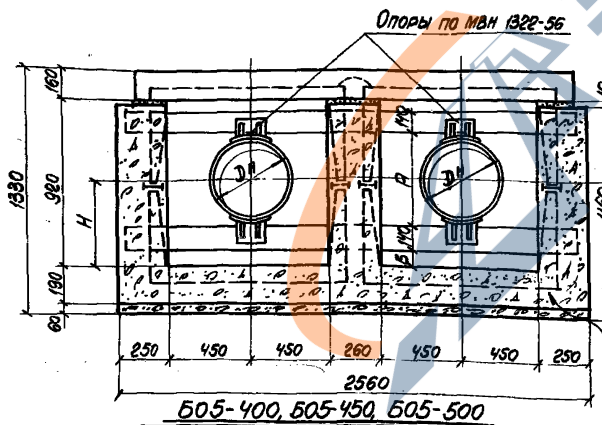
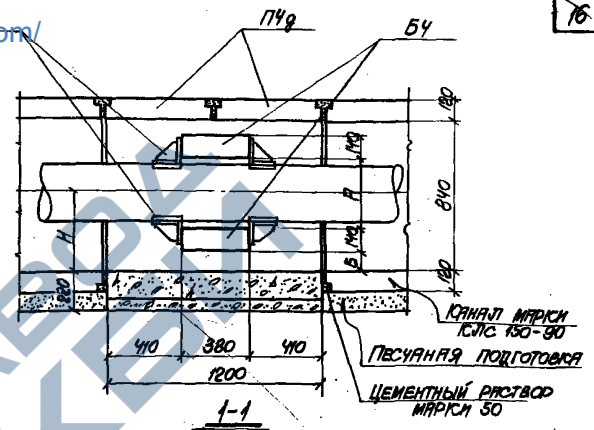
ТК 1038	Неподвижные опоры	Серия 3.006-1
	Валочные опоры 501-25; 501-32; 501-40; 501-50; 501-70; 501-80.	Выпуск 1
		Лист 9

Харьковский промышленный проект
 Харьковская область, Харьков
 ул. Коммунальная, 10
 Харьков, Украина
 61000

ХАРЬКОВСКИЙ ПРОМСТРОИПРОЕКТ, ЦАПБ ВУЛГАСА
 ДИРЕКТОР
 И.И. КОЗЛОВ
 ПРОЕКТИРОВЩИК
 А.А. КОЗЛОВ
 ПРОЕКТИРОВЩИК
 В.А. КОЗЛОВ
 ПРОЕКТИРОВЩИК
 С.А. КОЗЛОВ
 ПРОЕКТИРОВЩИК
 М.А. КОЗЛОВ
 ПРОЕКТИРОВЩИК
 О.А. КОЗЛОВ
 ПРОЕКТИРОВЩИК
 П.А. КОЗЛОВ
 ПРОЕКТИРОВЩИК
 Р.А. КОЗЛОВ
 ПРОЕКТИРОВЩИК
 С.А. КОЗЛОВ
 ПРОЕКТИРОВЩИК
 Т.А. КОЗЛОВ
 ПРОЕКТИРОВЩИК
 У.А. КОЗЛОВ
 ПРОЕКТИРОВЩИК
 Ф.А. КОЗЛОВ
 ПРОЕКТИРОВЩИК
 Х.А. КОЗЛОВ
 ПРОЕКТИРОВЩИК
 Ц.А. КОЗЛОВ
 ПРОЕКТИРОВЩИК
 Ч.А. КОЗЛОВ
 ПРОЕКТИРОВЩИК
 Ш.А. КОЗЛОВ
 ПРОЕКТИРОВЩИК
 Щ.А. КОЗЛОВ
 ПРОЕКТИРОВЩИК
 Ъ.А. КОЗЛОВ
 ПРОЕКТИРОВЩИК
 Ы.А. КОЗЛОВ
 ПРОЕКТИРОВЩИК
 Э.А. КОЗЛОВ
 ПРОЕКТИРОВЩИК
 Ю.А. КОЗЛОВ
 ПРОЕКТИРОВЩИК
 Я.А. КОЗЛОВ
 ПРОЕКТИРОВЩИК



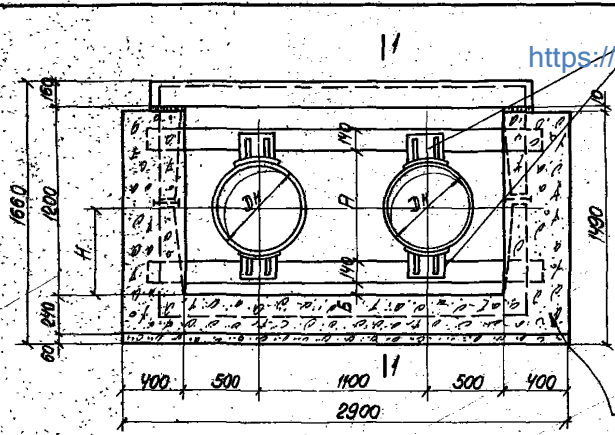
Опоры по МАН 1322-56
<https://zavodjbr.com/>



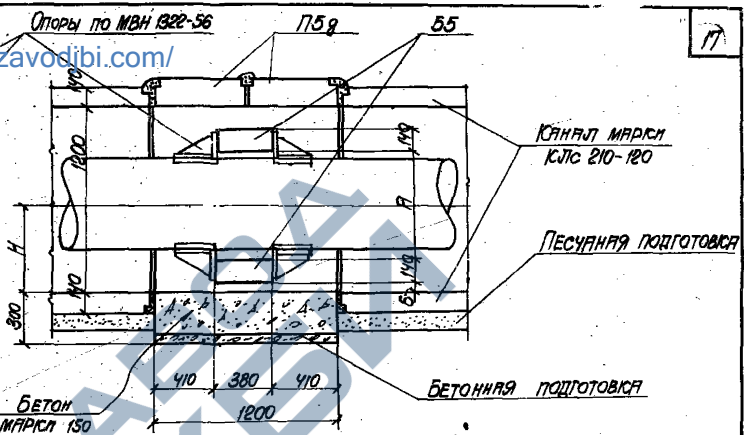
ПРИМЕЧАНИЯ:
 1. Таблицы для подбора опор см. на листах 3 и 4.
 2. Конструкцию балок БЧМ 55 смотрите на листе 16.

1968	НЕПОДВИЖНЫЕ ОПОРЫ БЛОЧНЫЕ ОПОРЫ 504-300, 504-350, 504-400, 504-450, 505-400, 505-450, 505-500.	СЕРИЯ 3.006-1
		Выпуск лист 1

<https://zavodibi.com/>

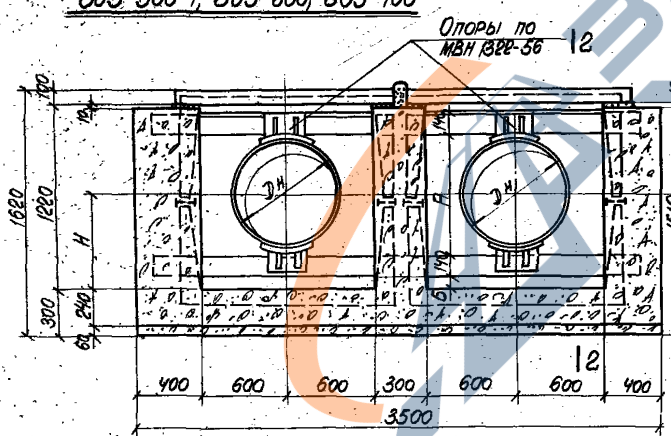


505-500-1, 505-600, 505-700

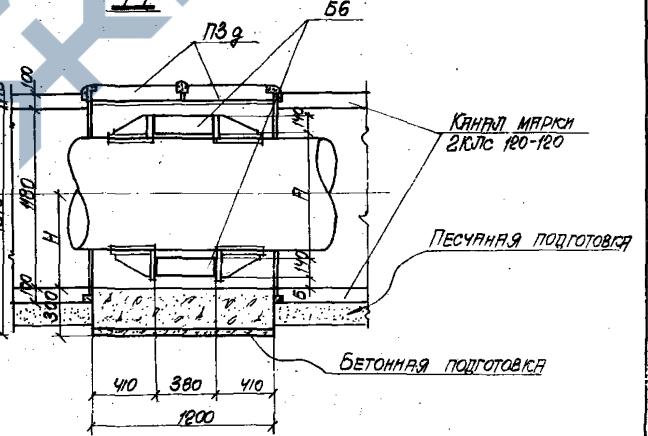


КОНСТРУКТИВНОЕ РЕШЕНИЕ

КОНСТРУКТИВНОЕ РЕШЕНИЕ



506-600, 506-700, 506-800



2-2

ПРИМЕЧАНИЯ

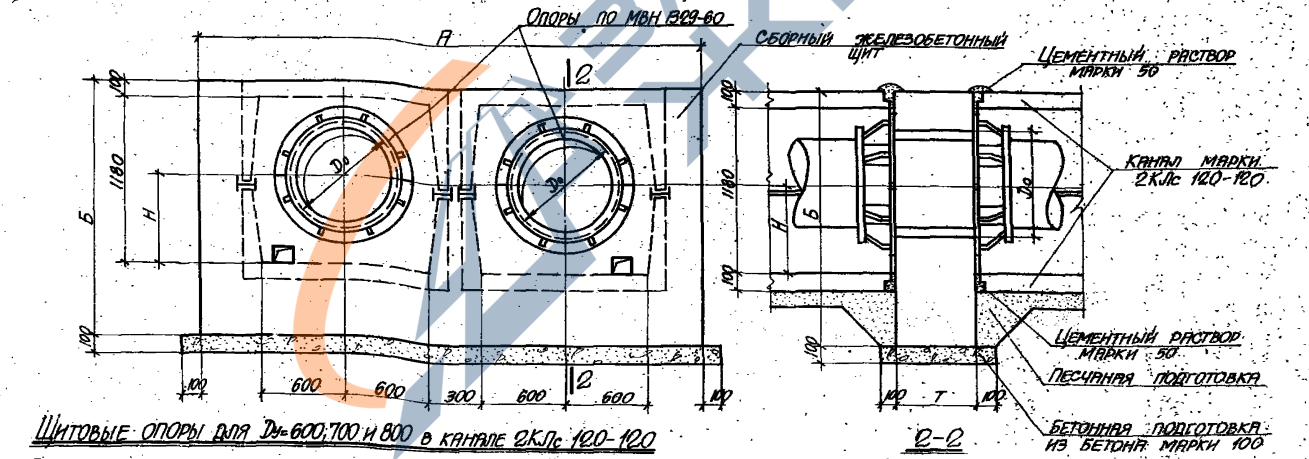
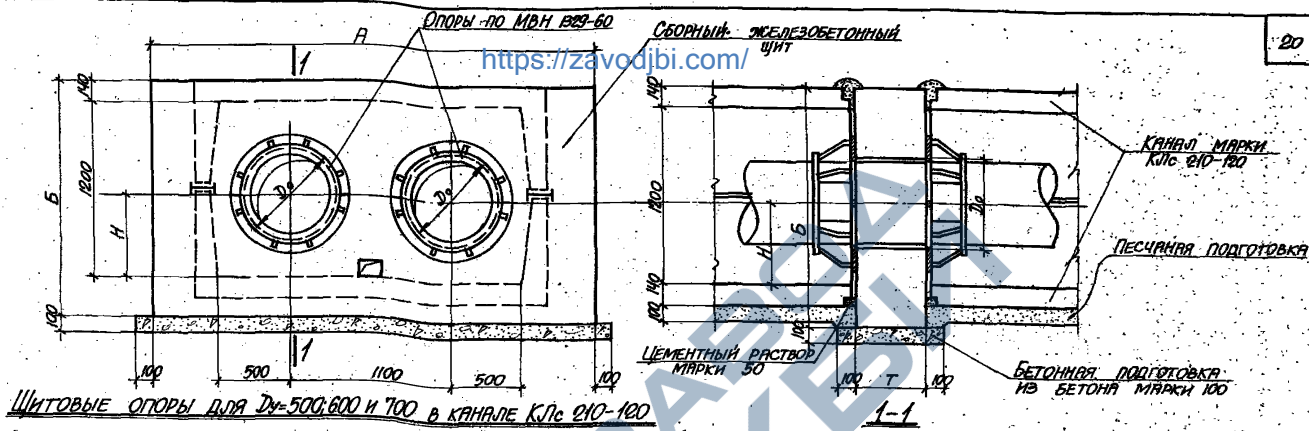
1. ТАБЛИЦУ ДЛЯ ПОДБОРА ОПОР СМОТРИТЕ НА ЛИСТЕ 4.
2. КОНСТРУКТИВНО БЛОКИ 55 И 56 СМОТРИТЕ НА ЛИСТЕ 10.

<https://zavodibi.com/>

ТК 196	НЕПОДВИЖНЫЕ ОПОРЫ БЛОЧНЫЕ ОПОРЫ 505-500-1, 505-600, 505-700; 506-600, 506-700, 506-800.	СЕРИЯ 3.006-1
		Выпуск Лист 1 12.

Проектировщик: Лавринов В. В.
 Проверено: Морищ В. В.
 Вед. инж.: Лавринов В. В.
 Расчетчик: Лавринов В. В.
 Автор проекта: Лавринов В. В.
 Дата выдачи: 1968

Объект: Харьковский промышленный проект
 Назначение: Каналы электростанции
 Адрес: Каналы электростанции
 Дата: 1968



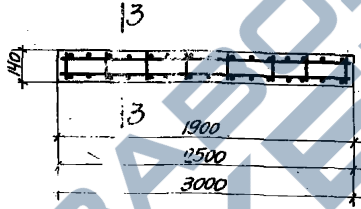
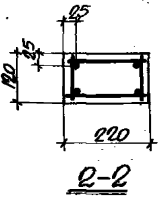
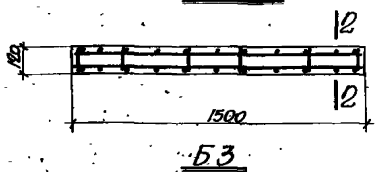
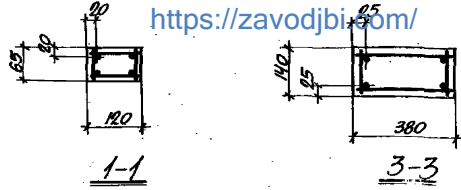
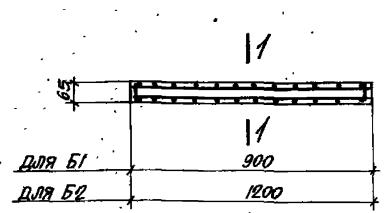
ПРИМЕЧАНИЕ. ТАБЛИЦЫ ДЛЯ ПОДБОРА ОПОР СМОТРИТЕ НА ЛИСТАХ 7 И 8.

ТК 1968	НЕПОДВИЖНЫЕ ОПОРЫ ШТИТОВЫЕ ОПОРЫ ДЛЯ $D=500; 600$ И 700 В КАНАЛЕ КЛс 210-120 И ДЛЯ $D=600; 700$ И 800 В КАНАЛЕ 2КЛс 120-120.	СЕРИЯ 3.006-1
		Выпуск лист 1/16

<https://zavodjbi.com/>

**СПЕЦИФИКАЦИЯ МАРК
АРМАТУРНЫХ ИЗДЕЛИЙ
НА ОДНУ БАЛКУ**

МАРКА БАЛКИ	МАРКА ИЗДЕЛИЯ	КОЛИЧ. ШТ.	№ ЛИСТА
Б1	ПК-1	1	28
Б2	ПК-2	1	28
Б3	ПК-3	1	28
Б4	ПК-4	1	28
Б5	ПК-5	1	28
Б6	ПК-6	1	28



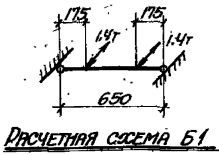
Б4, Б5 и Б6

ВЫБОРКА СТАЛИ НА ОДНУ БАЛКУ

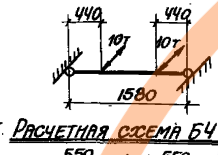
МАРКА БАЛКИ	ГОРЯЧЕКАТАНАЯ АРМАТУРНАЯ СТАЛЬ ГОСТ 5781-61									
	КЛАССА А-III					КЛАССА А-I				
	Φ мм					Φ мм				
	20	18	16	12	8	Итого	8	5	Итого	
Б1					1.4	1.4		0.3	0.3	
Б2					1.8	1.8		0.5	0.5	
Б3				5.4		5.4	2.3		2.3	
Б4			11.6			11.6	4.5		4.5	
Б5	74.2					74.2	5.9		5.9	
Б6		23.6				23.6	7.3		7.3	

ПОКАЗАТЕЛИ НА ОДНУ БАЛКУ

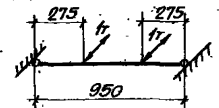
МАРКА БАЛКИ	ВЕС КГ	МАРКА БЕТОНА	ОБЪЕМ БЕТОНА М ³	РАСХОД СТАЛИ КГ
Б1	18	300	0.007	1.7
Б2	23	300	0.009	2.3
Б3	100	300	0.040	7.7
Б4	253	300	0.101	16.1
Б5	333	300	0.133	30.1
Б6	400	300	0.160	30.9



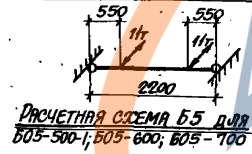
РАСЧЕТНАЯ СХЕМА Б1



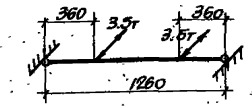
РАСЧЕТНАЯ СХЕМА Б4



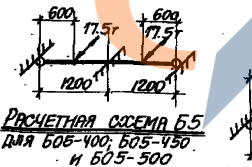
РАСЧЕТНАЯ СХЕМА Б2



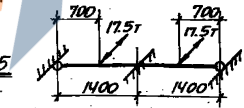
РАСЧЕТНАЯ СХЕМА Б5 ДЛЯ Б05-500-1; Б05-600; Б05-700



РАСЧЕТНАЯ СХЕМА Б3



РАСЧЕТНАЯ СХЕМА Б5 ДЛЯ Б05-400; Б05-450 и Б05-500



РАСЧЕТНАЯ СХЕМА Б6

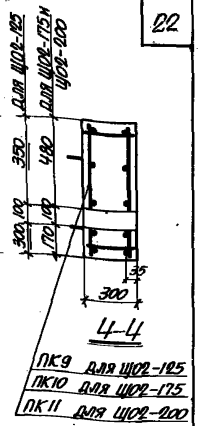
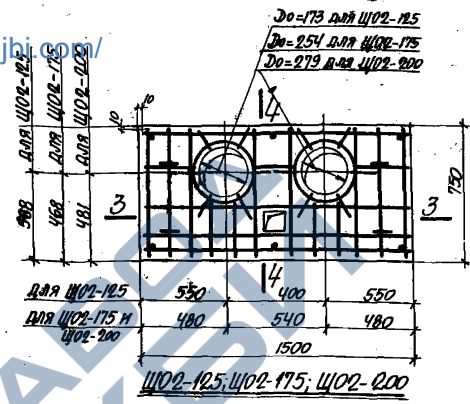
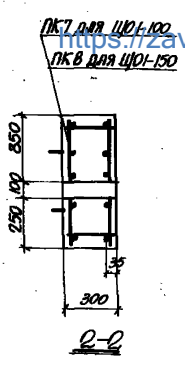
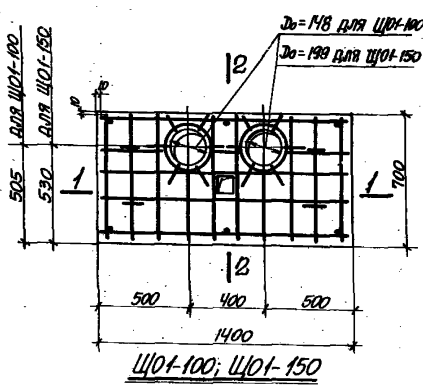
На расчетных схемах даны расчетные нагрузки

ПК 1968	НЕПОДВИЖНЫЕ ОПОРЫ	СЕРИЯ З.006-1
	БАЛКИ Б1+Б6	Выпуск лист 1 16

1968 В. ПРОВЕРКА ЭЛЕМЕНТОВ

ЛИСТ ВЫБОРКА

ХАРЬКОВСКИЙ ПРОМСТРОЙПРОЕКТ
 АДМИНИСТРАЦИЯ ГОРОДА ХАРЬКОВА
 УПРАВЛЕНИЕ ПРОМСТРОИТЕЛЬСТВА
 ПРОЕКТНО-ИЗЫСКАТЕЛЬСКИЙ ОТДЕЛ
 ПРОЕКТНО-ИЗЫСКАТЕЛЬСКИЙ ОТДЕЛ
 ПРОЕКТНО-ИЗЫСКАТЕЛЬСКИЙ ОТДЕЛ



СПЕЦИФИКАЦИЯ МАРК АРМАТУРЫ И ИЗДЕЛИЙ НА ОДИН ЦИТ

МАРКА ЦИТА	МАРКА ИЗДЕЛИЯ	КОЛИЧ. ШТ.	№ ЛИСТА
ЦО1-100	ПК 7	1	29
ЦО1-150	ПК 8	1	29
ЦО2-125	ПК 9	1	29
ЦО2-175	ПК 10	1	29
ЦО2-200	ПК 11	1	29

ПОКРЫТЕЛИ НА ОДИН ЦИТ

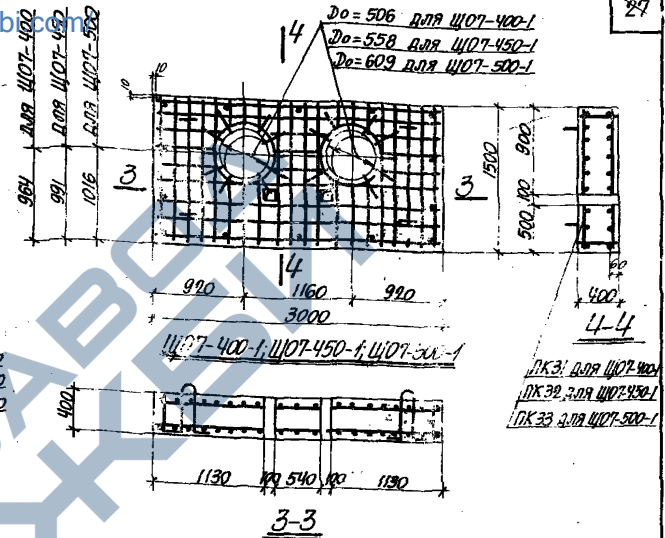
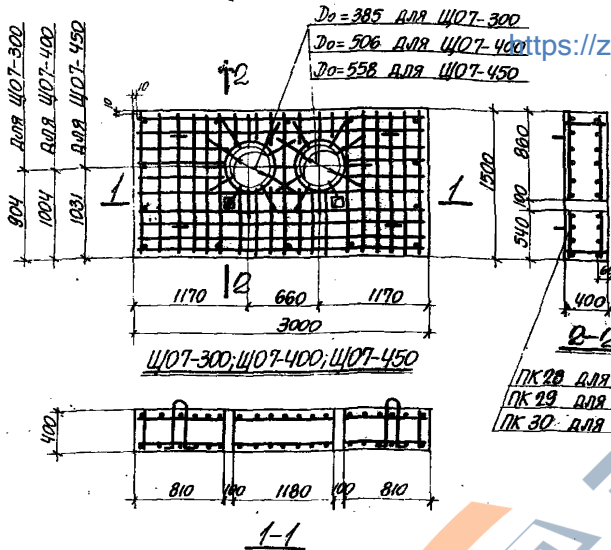
МАРКА ЦИТА	ВЕС КГ.	МАРКА БЕТОНА	ОБЪЕМ БЕТОНА м³	ПЛОЩАДЬ СТАЛИ КГ.
ЦО1-100	703	200	0.281	41.0
ЦО1-150	660	200	0.272	41.9
ЦО2-125	800	200	0.320	48.1
ЦО2-175	760	200	0.321	48.6
ЦО2-200	750	200	0.300	48.6

ВЫБОРКА СТАЛИ НА ОДИН ЦИТ

МАРКА ЦИТА	ОПРЕДЕЛЕННАЯ АРМАТУРНАЯ СТАЛЬ ПО ГОСТ 5781-61						
	КЛАССА А-III		КЛАССА А-I				
	φ мм	Итого	φ мм	Итого			
ЦО1-100	16	33.9	8	33.9	4.2	2.9	7.1
ЦО1-150	16	30.6	8	34.8	4.2	2.9	7.1
ЦО2-125	16	36.6	8	41.0	4.2	2.9	7.1
ЦО2-175	16	33.6	8	40.5	4.2	3.9	8.1
ЦО2-200	16	33.6	8	40.5	4.2	3.9	8.1

<https://zavodji.com/>

ТК 1968	НЕПОДВИЖНЫЕ ОПОРЫ Циты ЦО1-100; ЦО1-150; ЦО2-125; ЦО2-175; ЦО2-200	СЕРИЯ 3.006-1
		Всего 1 лист 17



СПЕЦИФИКАЦИЯ МАРОК АРМАТУРНЫХ ИЗДЕЛИЙ НА ОДИН ЦИТ

МАРКА ЦИТА	МАРКА ИЗДЕЛИЯ	КОЛИЧЕСТВО ШТ.	№ ЛИСТА
ЦОТ-300	ПК 28	1	34
ЦОТ-400	ПК 29	1	34
ЦОТ-450	ПК 30	1	34
ЦОТ-400-1	ПК 31	1	35
ЦОТ-450-1	ПК 32	1	35
ЦОТ-500-1	ПК 33	1	35

ПОКАЗАТЕЛИ НА ОДИН ЦИТ

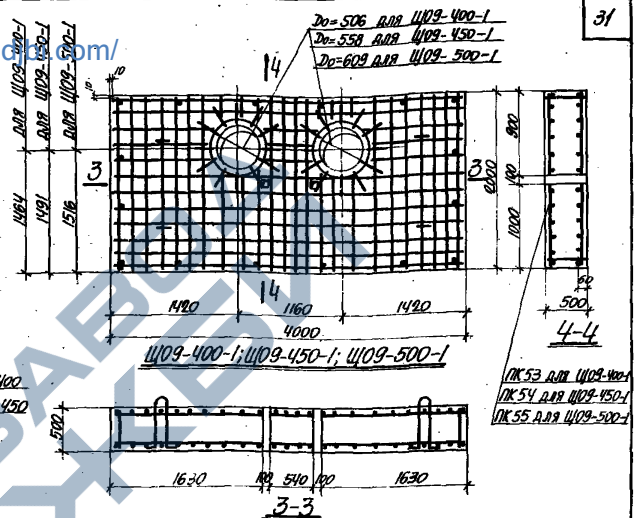
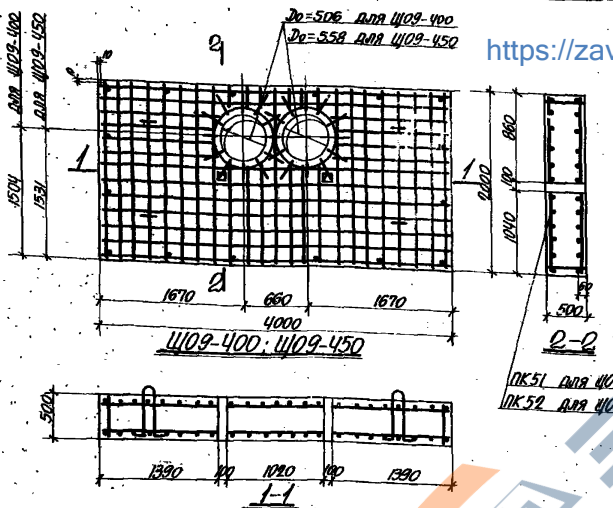
МАРКА ЦИТА	ВЕС КГ.	МАРКА БЕТОНА	ОБЪЕМ БЕТОНА м³	РАСХОД СТАЛИ КГ.
ЦОТ-300	4214	Б20	1.699	194.2
ЦОТ-400	4080	Б20	1.632	198.3
ЦОТ-450	3990	Б20	1.596	192.7
ЦОТ-400-1	4080	Б20	1.632	229.3
ЦОТ-450-1	3990	Б20	1.596	230.7
ЦОТ-500-1	3898	Б20	1.559	235.4

ВЫБОРКА СТАЛИ НА ОДИН ЦИТ

МАРКА ЦИТА	ГОСУДАРСТВЕННАЯ АРМАТУРНАЯ СТАЛЬ ПО ГОСТ 5781-61					
	КЛАССА А-III		КЛАССА А-I			
	φ мм	Итого	φ мм	Итого		
	20	18	16	8		
ЦОТ-300	173.5	173.5	9.0	11.7	20.7	
ЦОТ-400	18.4	161.8	180.2	9.0	9.1	18.1
ЦОТ-450	19.8	161.8	181.6	9.0	9.1	18.1
ЦОТ-400-1	18.4	192.8	211.2	9.0	9.1	18.1
ЦОТ-450-1	19.8	192.8	212.6	9.0	9.1	18.1
ЦОТ-500-1	21.3	192.8	214.1	9.0	9.1	18.1

ПК 1968	НЕПОДВИЖНЫЕ ОПОРЫ	ЦИТы ЦОТ-300; ЦОТ-400; ЦОТ-450; ЦОТ-400-1; ЦОТ-450-1; ЦОТ-500-1	СЕРИЯ 3.006-1
			Выпуск Лист 1 22

<https://zavodtk.com/>



СПЕЦИФИКАЦИЯ МАРК АРМАТУРНЫХ ИЗДЕЛИЙ НА ОДИН ЦИТ

МАРКА ЦИТА	МАРКА ИЗДЕЛИЯ	КОЛИЧЕСТВО ШТ.	№ ЛИСТА
ЦО9-400	ПК 51	1	38
ЦО9-450	ПК 52	1	38
ЦО9-400-1	ПК 53	1	38
ЦО9-450-1	ПК 54	1	38
ЦО9-500-1	ПК 55	1	38

ПОКАЗАТЕЛИ НА ОДИН ЦИТ

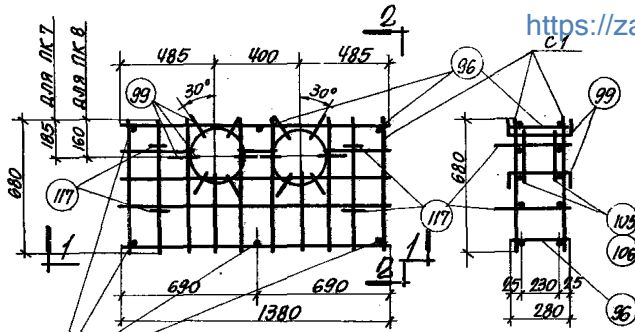
МАРКА ЦИТА	ВЕС КГ	МАРКА БЕТОНА	СРЕДН. ВЕЩЬ Р15	ПЛОЩАДЬ СТАЛИ КМ ²
ЦО9-400	9 475	20с	3,790	484,7
ЦО9-450	9 363	20с	3,745	486,1
ЦО9-400-1	9 475	20с	3,790	477,6
ЦО9-450-1	9 363	20с	3,745	479,0
ЦО9-500-1	9 950	20с	3,699	478,8

ВЫБОРКА СТАЛИ НА ОДИН ЦИТ

МАРКА ЦИТА	СРЕДНЕПЛАТОВАЯ АРМАТУРНАЯ СТАЛЬ ПО ГОСТ 5781-61			
	КЛАССА А-III			
	Φ ММ	Итого		
	20	Φ ММ	Итого	
ЦО9-400	456,8	20	8	Итого
ЦО9-450	458,2	17,0	10,9	27,9
ЦО9-400-1	449,0	17,0	11,6	28,6
ЦО9-450-1	450,4	17,0	11,6	28,6
ЦО9-500-1	451,9	17,0	10,9	27,9

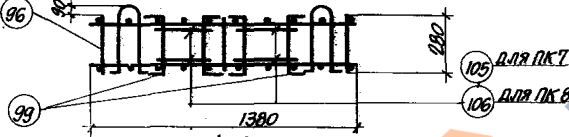
<https://zavodtk.com/>

1968	НЕПОДВИЖНЫЕ ОПОРЫ	СЕРИЯ 3.006-1
		Выпуск 1 Лист 26

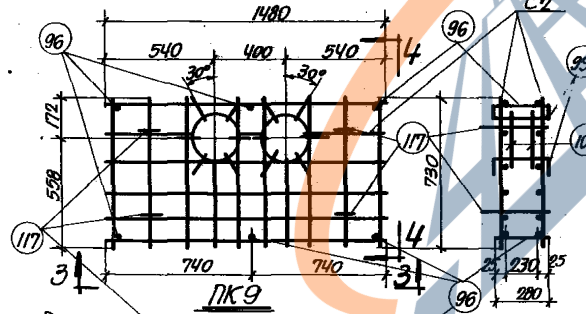


ПК7 и ПК8

2-2

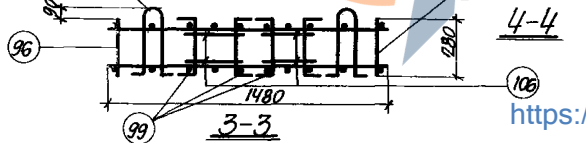


1-1

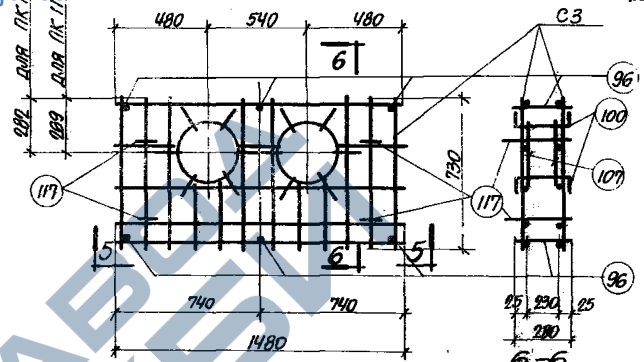


ПК9

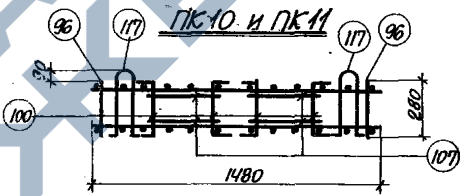
4-4



3-3



ПК10 и ПК11



5-5

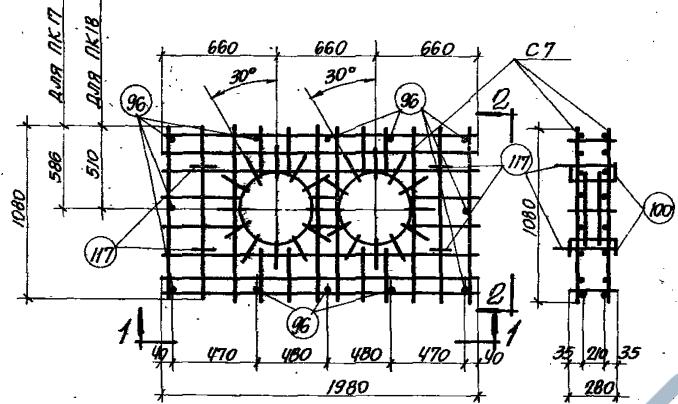
ПРИМЕЧАНИЕ
СПЕЦИФИКАЦИЯ МАРК АРМАТУРНЫХ ИЗДЕЛИЙ
ДАНА НА ЛИСТЕ 40.

ТК 1968	НЕПОДВИЖНЫЕ ОПОРЫ	СЕРИЯ 3.006-1
	ПРОСТРАНСТВЕННЫЕ КАРКАСЫ ПК9÷ПК11	Выпуск лист 1 29

<https://zavod1968.com/>

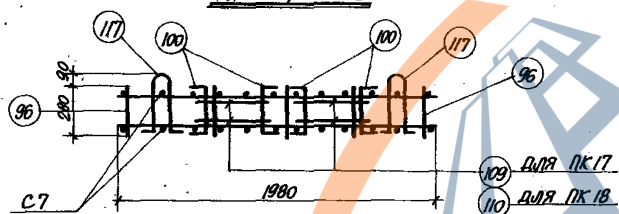
<https://zavod1968.com/>

<https://zavodjbi.com/>

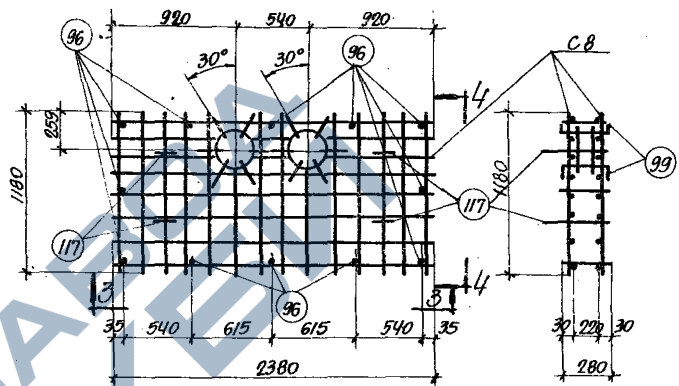


ПК 17; ПК 18

2-2

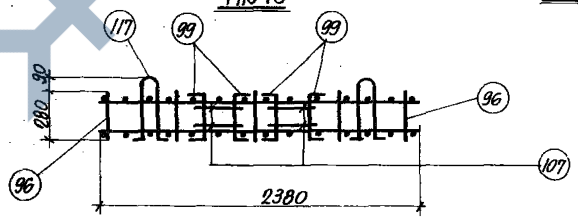


1-1



ПК 19

4-4



3-3

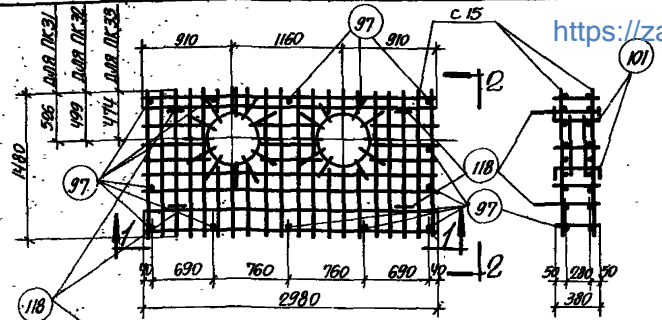
ПРИМЕЧАНИЕ

СПЕЦИФИКАЦИЯ МАРКОВ АРМАТУРНЫХ ИЗДЕЛИЙ ДАНА НА ЛИСТЕ ЧО.

ТК 1968	НЕПОДВИЖНЫЕ ОПОРЫ	СЕРИЯ 3.006-1
	ПРОСТРАНСТВЕННЫЕ КАРКАСЫ ПК 17÷ПК 19	Выпуск Лист 1 31

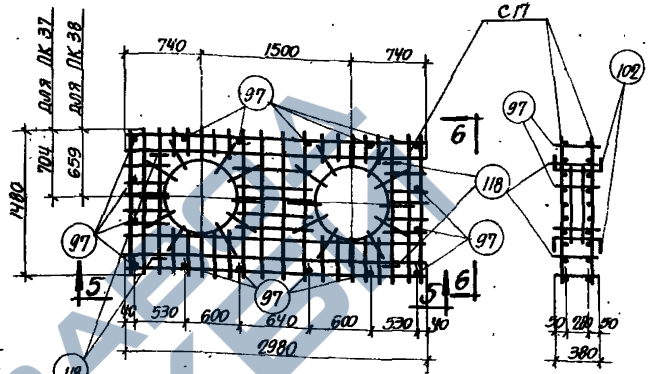
<https://zavodjbi.com/>

<https://zavodjbi.com/>



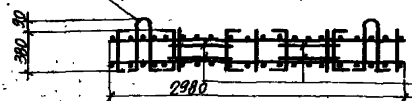
ПК 31, ПК 32, ПК 33

2-2



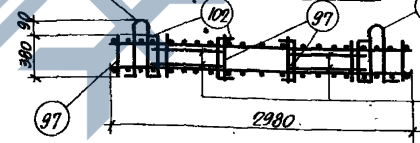
ПК 37, ПК 38

6-6



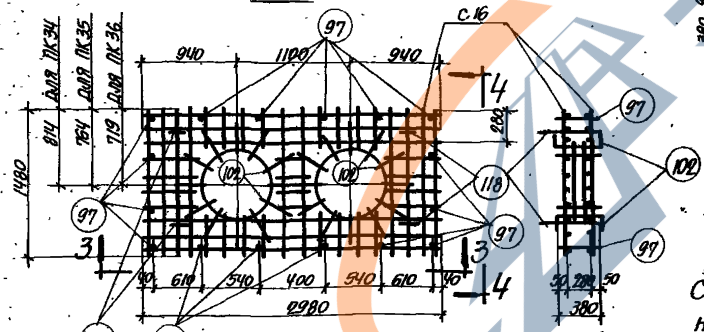
1-1

- 111 для ПК 31
- 112 для ПК 32
- 113 для ПК 33



5-5

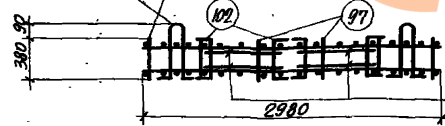
- 114 для ПК 37
- 115 для ПК 38



ПК 34, ПК 35, ПК 36

4-4

- 113 для ПК 34
- 114 для ПК 35
- 115 для ПК 36



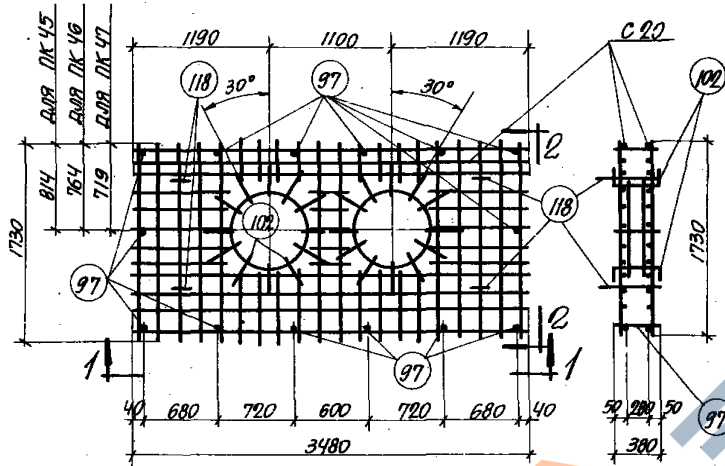
3-3

ПРИМЕЧАНИЕ
 СПЕЦИФИКАЦИЯ МАРК АРМАТУРНЫХ ИЗДЕЛИЙ ДАНА
 НА ЛИСТЕ 41.

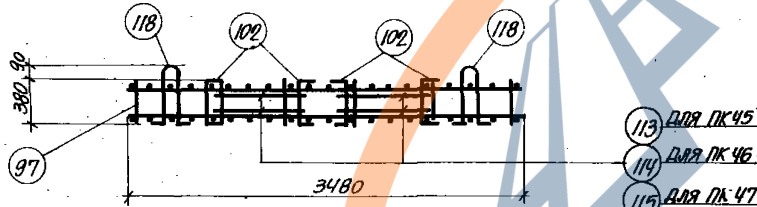
ТК 1968	НЕПОДВИЖНЫЕ ОПОРЫ	СЕРИЯ 3.006-1
	ПРОСТРАНСТВЕННЫЕ КАРКАСЫ ПК 31 ÷ ПК 38	Выпуск лист 1 / 35

101.58 22

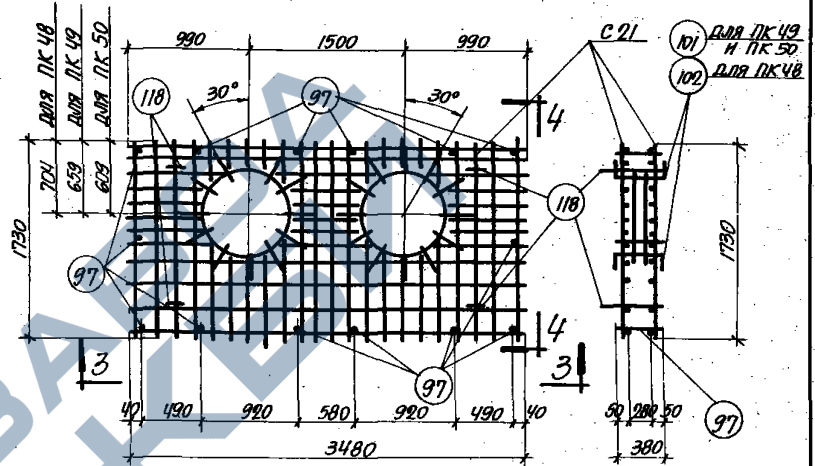
1968 ГОД ИЗДАНИЯ 13.05.1968
 ДИТА. ВЫПУСК 1



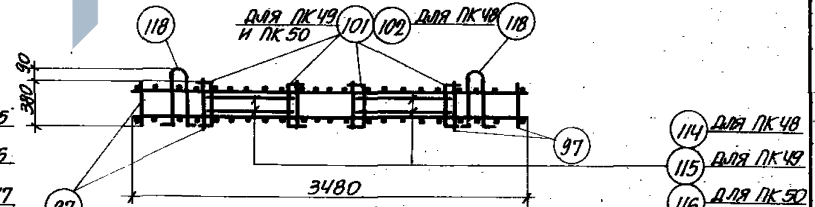
ПК 45, ПК 46, ПК 47



1-1



ПК 48, ПК 49, ПК 50



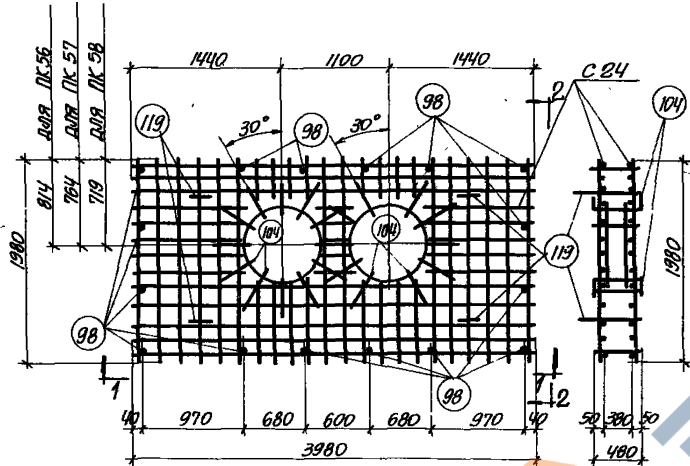
3-3

ПРИМЕЧАНИЕ

СПЕЦИФИКАЦИЯ МАРКОВ АРМАТУРНЫХ ИЗДЕЛИЙ ДАНА НА ЛИСТАХ 41 И 42.

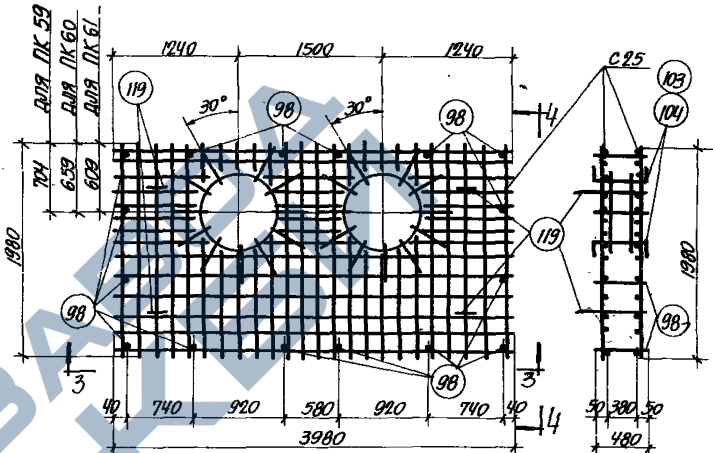
ТК	НЕПОДВИЖНЫЕ ОПОРЫ	СЕРИЯ 3.006-1
	ПРОСТРАНСТВЕННЫЕ КАРКАСЫ ПК 45 ÷ ПК 50	Выпуск Лист 1 37

ПРОЕКТ: РАЗРАБОТКА И КОНСТРУКТИВНОЕ ПРОЕКТИРОВАНИЕ ПРОСТРАНСТВЕННЫХ КАРКАСОВ ИЗ АРМАТУРЫ И БЕТОНА. ЛИСТ 42 ИЗ 44. ПОДПИСАНО: _____



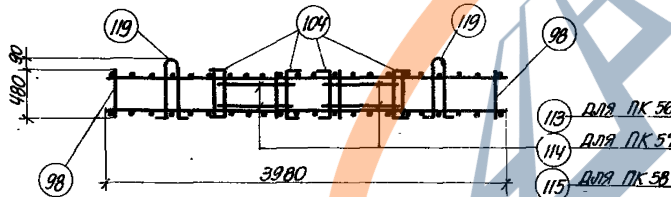
ПК 56, ПК 57, ПК 58

2-2

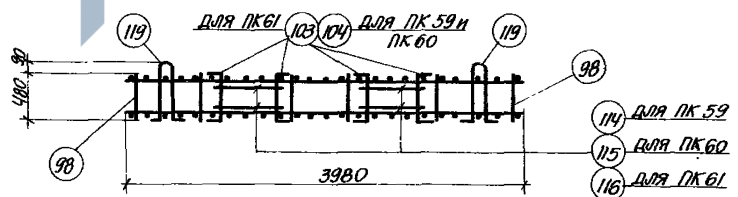


ПК 59, ПК 60, ПК 61

4-4



1-1



3-3

ПРИМЕЧАНИЕ

СПЕЦИФИКАЦИЯ МАРК АРМАТУРНЫХ ИЗДЕЛИЙ ДАНА НА ЛИСТЕ 42.

ТК	НЕПОДВИЖНЫЕ ОПОРЫ	СЕРИЯ 3.006-1
	ПРОСТРАНСТВЕННЫЕ КАРКАСЫ ПК 56 ÷ ПК 61.	Выпуск Лист 1 39

ИСПОЛНИТЕЛЬ:
 ПРОЕКТИРОВЩИК:
 ЧЕРТЕЖНИК:
 ДАТА ВЫПУСКА:
 1986г. ИПРОБЕРАНО:
 1986г.

**СПЕЦИФИКАЦИЯ МАРК АРМАТУРНЫХ ИЗДЕЛИЙ
НА ОДИН ПРОСТРАНСТВЕННЫЙ КАРКАС**

45

МАРКА ПРОСТР. КАРКАСА	МАРКА ИЗДЕЛИЯ	КОЛИЧ. ШТ.	№ ЛИСТА	МАРКА ПРОСТР. КАРКАСА	МАРКА ИЗДЕЛИЯ	КОЛИЧ. ШТ.	№ ЛИСТА	МАРКА ПРОСТР. КАРКАСА	МАРКА ИЗДЕЛИЯ	КОЛИЧ. ШТ.	№ ЛИСТА	МАРКА ПРОСТР. КАРКАСА	МАРКА ИЗДЕЛИЯ	КОЛИЧ. ШТ.	№ ЛИСТА	МАРКА ПРОСТР. КАРКАСА	МАРКА ИЗДЕЛИЯ	КОЛИЧ. ШТ.	№ ЛИСТА	
ПК1	K1	2	43	ПК9	C2	2	43	ПК14	C6	2	44	ПК19	C8	2	44	ПК23	C10	2	44	
	93	10	52		96	6	96		12	96	12		96	12	96		12			
ПК2	K2	2	43		99	12	52		99	12	52		99	12	52		99	12	52	100
	93	16	52		106	4	107	4	107	4	107	4	107	4	107		4	112	4	
ПК3	K3	2	43		117	4	117	4	117	4	117	4	117	4	117		4	117	4	
	94	12	52																	
ПК4	K4	2	43	ПК10	C3	2	43	ПК16	C6	2	44	ПК20	C9	2	44	ПК24	C11	2	45	
	95	14	52		96	6	96		12	96	12		96	12	96		12			
ПК5	K5	2	43		100	12	52		100	12	52		100	24	52		100	24	52	99
	95	18	52		107	4	108	4	108	4	109	4	109	4	108		4	108	4	
ПК6	K6	2	43		117	4	117	4	117	4	117	4	117	4	117		4	117	4	
	95	22	52																	
ПК7	C1	2	43	ПК12	C4	2	44	ПК17	C7	2	44	ПК21	C9	2	44	ПК25	C12	2	45	
	96	6	96		6	96	12		96	12	96		12	96	12					
	99	12	52		99	12	52		100	24	52		100	24	52		100	24	52	
	105	4	106		4	109	4		110	4	110		4	110	4		110	4		
	117	4	117		4	117	4		117	4	117		4	117	4		117	4		
ПК8	C1	2	43	ПК13	C5	2	44	ПК18	C7	2	44	ПК22	C10	2	44	ПК26	C13	2	45	
	96	6	96		6	96	12		96	12	96		12	96	12					
	99	12	52		99	12	52		100	24	52		100	24	52		100	24	52	
	106	4	108		4	110	4		111	4	111		4	111	4		111	4		
	117	4	117		4	117	4		117	4	117		4	117	4		117	4		

УРАСНИЦА ИМПЛЕМЕНТАЦИЯ
 ИСПОЛНЕНИЕ ПОСЛЕДОВАТЕЛЬНО
 1998г. Проектирование
 Харьковская Сектор
 Проектно-конструкторский
 ЦЕЛЕНАПРАВЛЕННЫЙ
 ДИТА ВЫПЕЧАТКА

ТК 1998	НЕПОДВИЖНЫЕ ОПОРЫ		СЕРИЯ Э.006-1	
	СПЕЦИФИКАЦИЯ МАРК АРМАТУРНЫХ ИЗДЕЛИЙ НА ОДИН ПРОСТРАНСТВЕННЫЙ КАРКАС		Выпуск 1	Лист 40

<https://zavodjbl.com/>

10158 47

**СПЕЦИФИКАЦИЯ МАРК АРМАТУРНЫХ ИЗДЕЛИЙ
НА ОДИН ПРОСТРАНСТВЕННЫЙ КАРКАС**

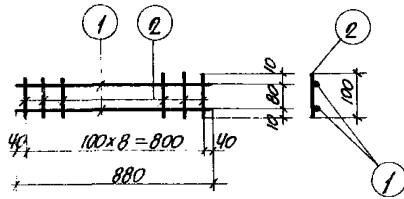
46

МАРКА ПРОСТР. КАРКАСА	МАРКА ИЗДЕЛИЯ	КОЛИЧ. ШТ.	№ ЛИСТА	МАРКА ПРОСТР. КАРКАСА	МАРКА ИЗДЕЛИЯ	КОЛИЧ. ШТ.	№ ЛИСТА	МАРКА ПРОСТР. КАРКАСА	МАРКА ИЗДЕЛИЯ	КОЛИЧ. ШТ.	№ ЛИСТА	МАРКА ПРОСТР. КАРКАСА	МАРКА ИЗДЕЛИЯ	КОЛИЧ. ШТ.	№ ЛИСТА	МАРКА ПРОСТР. КАРКАСА	МАРКА ИЗДЕЛИЯ	КОЛИЧ. ШТ.	№ ЛИСТА			
ПК 27	С13	2	45	ПК31	С15	2	45	ПК35	С16	2	45	ПК39	С18	2	46	ПК43	С19	2	46			
	96	12	52		97	14	52		97	16	52		97	12	52		97	12	52	97	12	52
	100	24			101	24			102	24			101	22			101	24				
	112	4			111	4			114	4			110	4			112	4				
	117	4			118	4			118	4			118	4			118	4				
ПК 28	С14	2	45	ПК32	С15	2	45	ПК36	С16	2	45	ПК40	С18	2	46	ПК44	С19	2	46			
	97	14	52		97	14	52		97	16	52		97	12	52		97	12	52	97	12	52
	102	24			101	24			102	24			101	22			101	24				
	109	4			112	4			115	4			111	4			113	4				
	118	4			118	4			118	4			118	4			118	4				
ПК 29	С14	2	45	ПК33	С15	2	45	ПК37	С17	2	45	ПК41	С18	2	46	ПК45	С20	2	46			
	97	14	52		97	14	52		97	16	52		97	12	52		97	14	52	97	14	52
	101	24			101	24			102	24			101	22			102	24				
	111	4			113	4			114	4			112	4			113	4				
	118	4			118	4			118	4			118	4			118	4				
ПК 30	С14	2	45	ПК34	С16	2	45	ПК38	С17	2	45	ПК42	С19	2	46	ПК46	С20	2	46			
	97	14	52		97	16	52		97	16	52		97	12	52		97	14	52	97	14	52
	101	24			102	24			102	24			101	24			102	24				
	112	4			113	4			115	4			111	4			114	4				
	118	4			118	4			118	4			118	4			118	4				

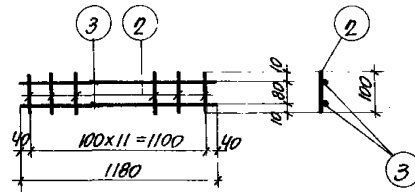
ЭЛЕМЕНТАРНЫЕ
 ТИПЫ ИЗОБРЕТЕНИЯ
 ЦИТАТЫ ВЫПУСКА

ТК 1968	НЕПОДВИЖНЫЕ ОПОРЫ	СЕРИЯ 3.006-1
	СПЕЦИФИКАЦИЯ МАРК АРМАТУРНЫХ ИЗДЕЛИЙ НА ОДИН ПРОСТРАНСТВЕННЫЙ КАРКАС	ВЫПУСК ЛИСТ 1 из 41

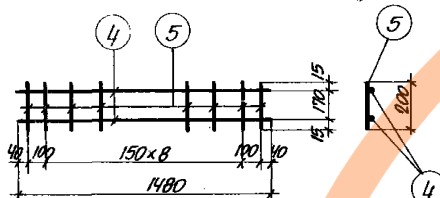
Проектная организация: ООО «БелНИИЭП»
 Наименование: БЕЛНИИЭП
 Адрес: г. Минск, пр. Вокзальный, д. 10
 Контакт: (017) 200-17-15
 E-mail: info@belnii-ep.by
 Дата: 2023 г.



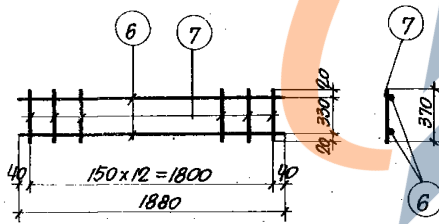
K1



K2

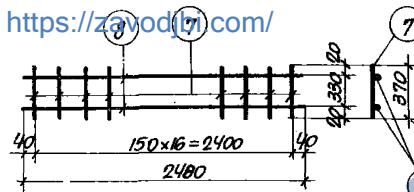


K3

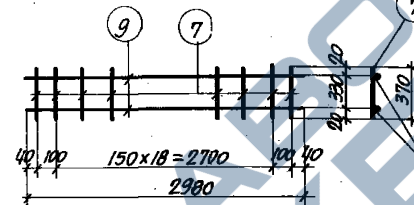


K4

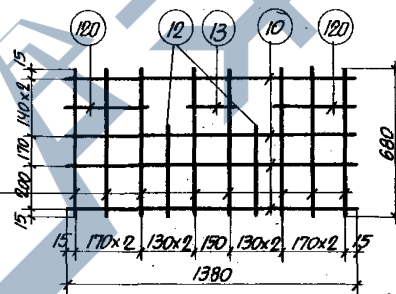
<https://zavod171.com/>



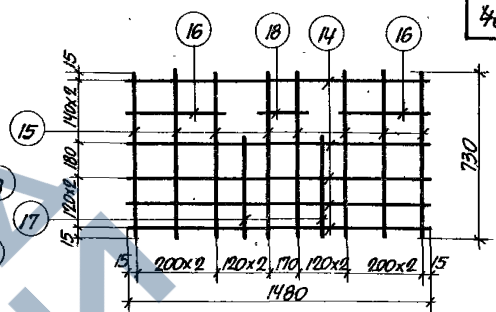
K5



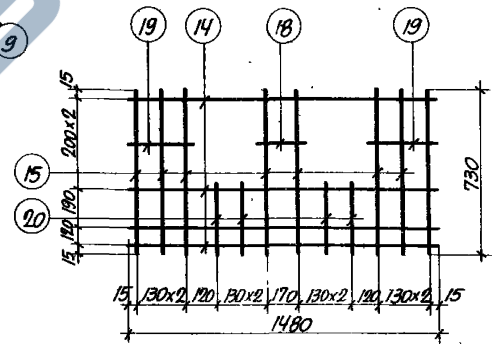
K6



C1



C2



C3

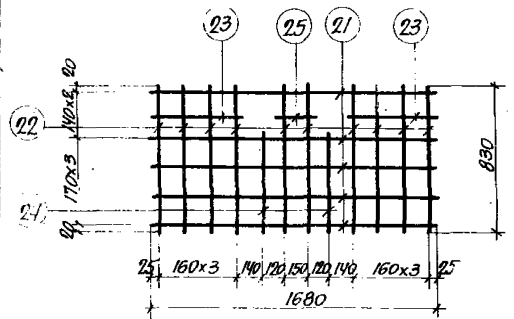
ПРИМЕЧАНИЯ:

1. Каркасы и сетки изготавливаются при помощи контактной точечной сварки.
2. Спецификация арматуры каркасов и сеток дана на листе 48.
3. Все привязки даны по осям стержней.

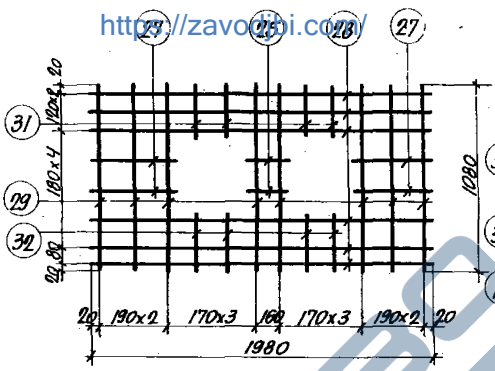
ТК 1988	НЕПОДВИЖНЫЕ ОПОРЫ	СЕРИЯ 3.006-1
	Каркасы K1-K6, сетки C1-C3	Выпуск Лист 43

<https://zavod171.com/>

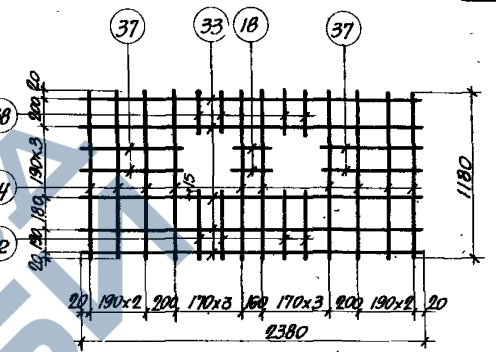
Проект № 10-01/02-02
 ПРОЕКТ
 АДМИНИСТРАЦИЯ
 ГОРОДА
 МОСКВЫ
 ДЕПАРТАМЕНТ
 ГОРОДСКОГО
 УПРАВЛЕНИЯ
 АРХИТЕКТУРЫ
 И
 СТРОИТЕЛЬСТВА
 ГОРОДА
 МОСКВЫ
 ПРОЕКТА
 НЕПОДВИЖНЫХ
 ОПОР



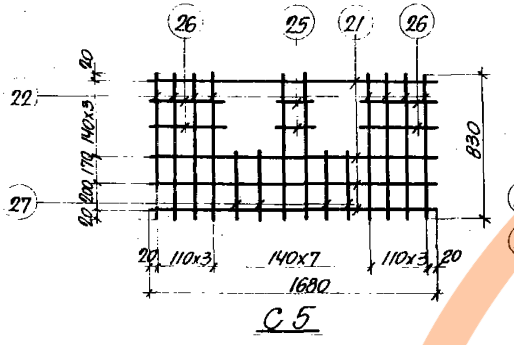
C4



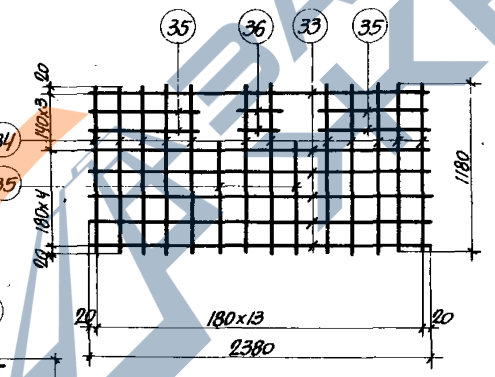
C7



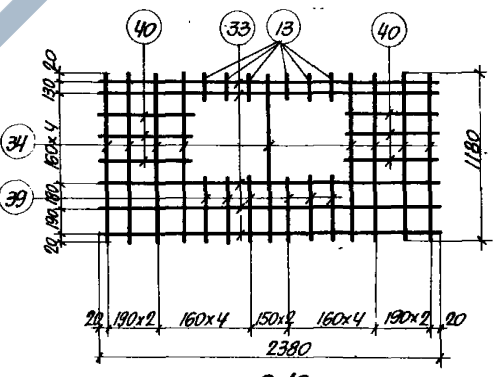
C9



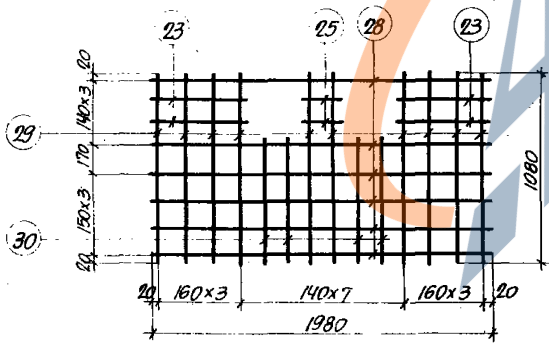
C5



C8



C10



C6

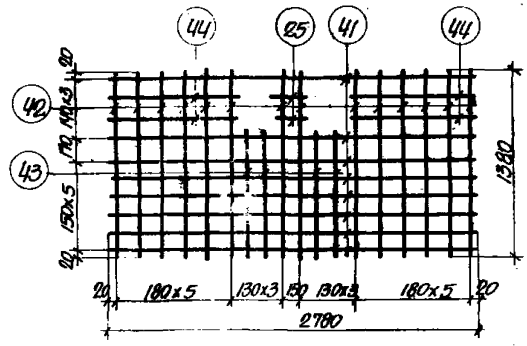
ПРИМЕЧАНИЯ:

1. Сетки изготавливаются при помощи контактной точечной сварки.
2. Спецификация арматуры сеток дана на листах 48 и 49.
3. Все привязки даны по осям стержней.

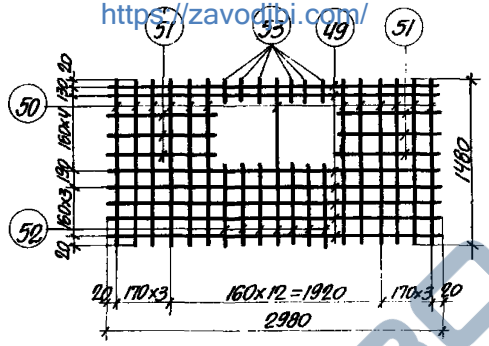
<https://zavodjbs.com/>

ТК	НЕПОДВИЖНЫЕ ОПОРЫ	СЕРИЯ 3.006-1
	Сетки С4:С10	Выпуск 1 Лист 44

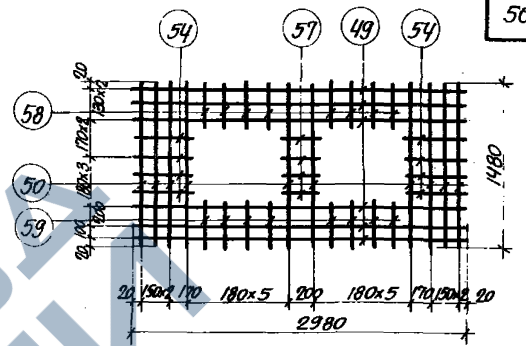
ИДЕНТИФИКАЦИОННЫЙ КОД ПРОЕКТА: 10158-52
 ИДЕНТИФИКАЦИОННЫЙ КОД ЛИСТА: 45
 ИДЕНТИФИКАЦИОННЫЙ КОД КОМПЛЕКТА: 3.006-1
 ИДЕНТИФИКАЦИОННЫЙ КОД ЗАКАЗЧИКА: ДАТА ВВОДА В ЭКСПЛУАТАЦИЮ: 1982/ПРОЕДИД
 ИДЕНТИФИКАЦИОННЫЙ КОД ПРОЕКТА: 10158-52
 ИДЕНТИФИКАЦИОННЫЙ КОД ЛИСТА: 45
 ИДЕНТИФИКАЦИОННЫЙ КОД КОМПЛЕКТА: 3.006-1
 ИДЕНТИФИКАЦИОННЫЙ КОД ЗАКАЗЧИКА: ДАТА ВВОДА В ЭКСПЛУАТАЦИЮ: 1982/ПРОЕДИД



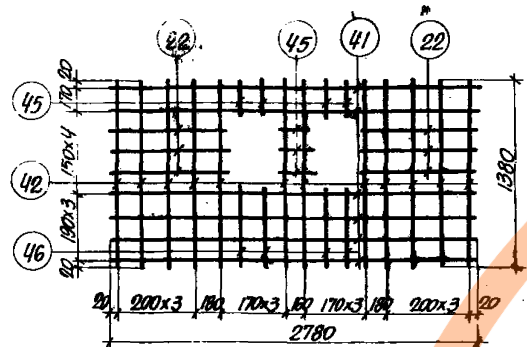
C 11



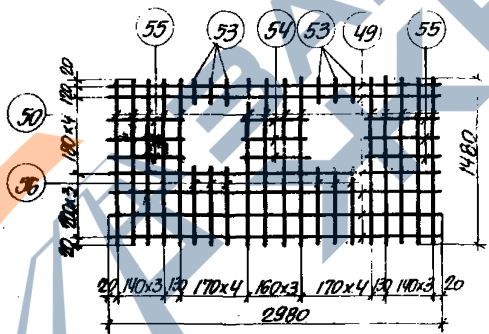
C 14



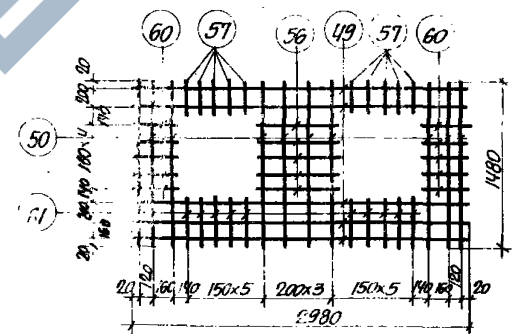
C 16



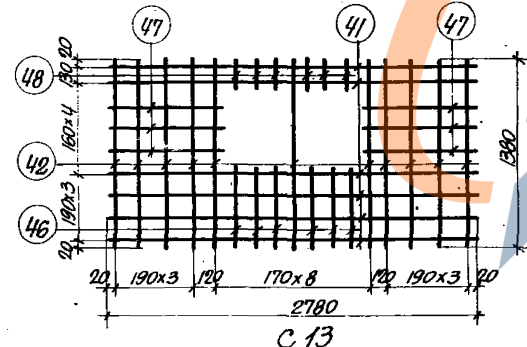
C 12



C 15



C 17



C 13

ПРИМЕЧАНИЯ:

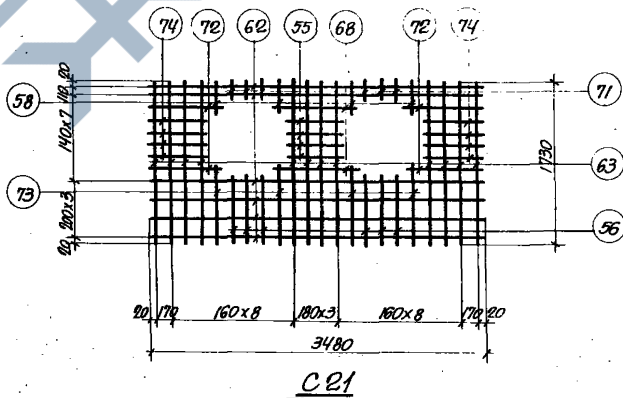
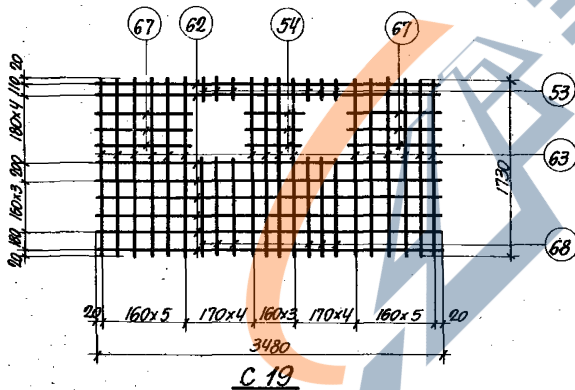
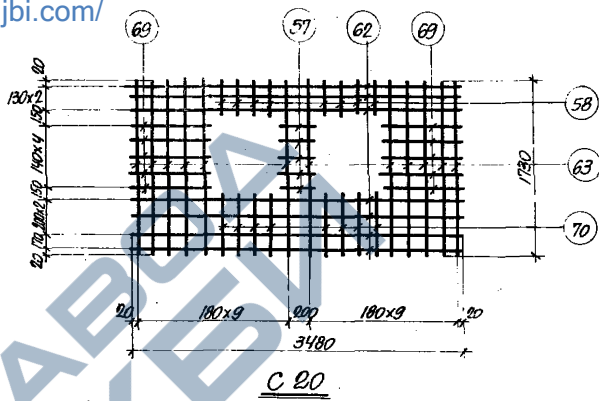
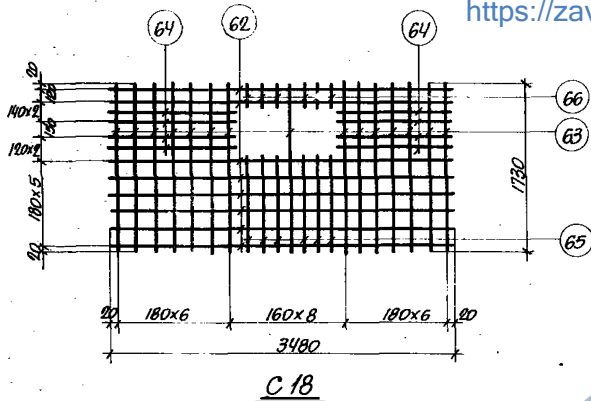
1. Сетки изготавливаются при помощи контактной точечной сварки.
2. Спецификация арматуры сеток дана на листах 49 и 50.
3. Все привязки даны по осям стержней.

ТК	НЕПОДЕЖИМЫЕ ОПОРЫ	СЕРИЯ 3.006-1
	СЕТКИ C11 ÷ C17	Выпуск Лист 1 45

<https://zavodjbi.com/>

<https://zavodjbi.com/>

<https://zavodjbi.com/>



ПРИМЕЧАНИЯ:

1. СЕТКИ, ИГОТАВЛЯЮТСЯ ПРИ ПОМОЩИ КОНТАКТНОЙ ТОЧЕЧНОЙ СВАЖКИ.
2. СПЕЦИФИКАЦИЯ АРМАТУРЫ СЕТОК ДАНА НА ЛИСТАХ 50 И 51.
3. ВСЕ ПРИВЯЗКИ ДАНЫ ПО ОСЯМ СТЕЖИЖ-4.

<https://zavodjbi.com/>

ЗАКАЗЧИК: ООО «СТРОИТЕЛЬСТВО»
 ВЕЛ. ИМЯ: ЛЮБЧИЦОВА В.А.
 ПРОСЧИТАЛ: ЛЮБЧИЦОВА В.А.
 ПОДПИСАЛ: ЛЮБЧИЦОВА В.А.
 ПРОЕКТ: ПРОЕКТ
 1968

ТК 1968	НЕПОДВИЖНЫЕ ОПОРЫ СЕТКИ С18÷С21	СЕРИЯ 3.006-1
		ВЫХОД ЛИСТ 1 / 46

СПЕЦИФИКАЦИЯ И ВЫБОРКА СТАЛИ НА ОДНО АРМАТУРНОЕ ИЗДЕЛИЕ

ХАРЬКОВСКИЙ ПРОМСТРОИНИИПРОЕКТ
 ИЛЬСКОЕ УЧЕБНО-НАУЧНО-ПРОМЫШЛЕННОЕ КОМПЛЕКСНОЕ ПРЕДПРИЯТИЕ
 НА ЧЕЛОВЕКА
 РАСЧЕТНО-ПРОЕКТИРОВАТЕЛЬСКО-ПРОМЫШЛЕННЫЙ КОМПЛЕКС
 НА ЧЕЛОВЕКА
 КОМПЛЕКСНО-ПРОМЫШЛЕННЫЙ КОМПЛЕКС
 НА ЧЕЛОВЕКА
 КОМПЛЕКСНО-ПРОМЫШЛЕННЫЙ КОМПЛЕКС
 НА ЧЕЛОВЕКА

МАРКА ИЗДЕЛИЯ	№ ПОЗ.	ЭСКИЗ	Ф ИЛИ СЕЧЕНИЕ ММ	ДЛИНА ММ	КОЛ. ШТ.	ОБЩАЯ ДЛИНА М	ВЫБОРКА СТАЛИ		МАРКА ИЗДЕЛИЯ	№ ПОЗ.	ЭСКИЗ	Ф ИЛИ СЕЧЕНИЕ ММ	ДЛИНА ММ	КОЛ. ШТ.	ОБЩАЯ ДЛИНА М.	ВЫБОРКА СТАЛИ			
							Ф ММ	ВЕС КГ.								Ф ММ	ВЕС КГ.		
K1	1	СМОТРИТЕ НА ЛИСТЕ 13	8AIII	880	2	1.8	8AIII	0.7	C2	18	СМОТРИТЕ НА ЛИСТЕ 13	14AIII	200	1	0.2	14AIII	18.4		
	2		5AII	100	9	0.9	5AII	0.1		14		14AIII	1480	5	7.4				
							Итого							Итого		18.4			
K2	2		5AII	100	12	1.2	8AIII	0.9	C3	16		14AIII	730	8	5.8				
	3		8AIII	1180	2	2.4	5AII	0.2		17		14AIII	430	2	0.9				
							Итого							Итого		16.8			
K3	4		12AIII	1480	2	3.0	12AIII	2.7	C4	18		14AIII	200	1	0.2	14AIII	16.8		
	5		8AII	210	11	2.3	8AII	0.9		14		14AIII	1480	4	5.9				
							Итого							Итого		16.8			
K4	6		16AIII	1880	2	3.7	16AIII	5.8	C5	19		14AIII	730	8	5.8				
	7		8AII	370	13	4.8	8AII	1.9		20		14AIII	290	2	0.6				
							Итого							Итого		30.0			
K5	7		8AII	370	17	6.3	20AIII	12.1	C4	21		16AIII	1680	5	8.4	16AIII	30.0		
	8		20AIII	2480	2	4.9	8AII	2.5		22		16AIII	830	10	8.3				
							Итого							Итого		30.0			
K6	7		8AII	370	21	7.8	18AIII	11.8	C5	23		16AIII	520	2	1.0				
	9		18AIII	2980	2	5.9	8AII	3.1		24		16AIII	550	2	1.1				
							Итого							Итого		29.4			
C1	10		14AIII	1380	4	5.5	14AIII	15.3	C5	21		16AIII	1680	4	6.7	16AIII	29.4		
	11		14AIII	680	8	5.4				22		16AIII	830	10	8.3				
	12	14AIII	400	2	0.8	Итого	15.3	25		16AIII	190	2	0.4	Итого	29.4				
	13	14AIII	180	1	0.2			26		16AIII	370	4	1.5						
	120	14AIII	370	2	0.7			27	16AIII	420	4	1.7							

ТК
1986

НЕПОДВИЖНЫЕ ОПОРЫ

<https://zavodibn.com/>

СПЕЦИФИКАЦИЯ И ВЫБОРКА СТАЛИ НА ОДНО АРМАТУРНОЕ ИЗДЕЛИЕ

СЕРИЯ 3.006-1
Выпуск 1
Лист 48

10158 55

СПЕЦИФИКАЦИЯ И ВЫБОРКА СТАЛИ НА ОДНО АРМАТУРНОЕ ИЗДЕЛИЕ

МАРКА ИЗДЕЛИЯ	№ ПОЗ.	ЭСКИЗ	Ф ИЛИ СЕЧЕНИЕ ММ	ДЛИНА ММ	КОЛ. ШТ.	ОБЩАЯ ДЛИНА М.	ВЫБОРКА СТАЛИ		МАРКА ИЗДЕЛИЯ	№ ПОЗ.	ЭСКИЗ	Ф ИЛИ СЕЧЕНИЕ ММ	ДЛИНА ММ	КОЛ. ШТ.	ОБЩАЯ ДЛИНА М.	ВЫБОРКА СТАЛИ		
							Ф ММ	ВЕС КГ								Ф ММ	ВЕС КГ	
С6	28	СМОТРИТЕ НА ЛИСТЕ 44	16AIII	1980	6	11.9	16AIII	43.9	С10	СМОТРИТЕ ЛИСТ 44	СМОТРИТЕ ЛИСТ 44	14AIII	2380	5	11.9	14AIII	35.8	
	29		16AIII	1080	10	10.8						14AIII	1180	9	10.6			
	30		16AIII	660	4	2.6	Итого	43.9				13	14AIII	180	6	1.1	Итого	35.8
	23		16AIII	520	4	.1						39	14AIII	410	6	2.5		
	25		16AIII	190	2	0.4						40	14AIII	580	6	3.5		
С7	25	СМОТРИТЕ НА ЛИСТЕ 44	16AIII	190	2	0.4	16AIII	39.3	С11	СМОТРИТЕ НА ЛИСТЕ 45	СМОТРИТЕ НА ЛИСТЕ 45	16AIII	190	2	0.4	16AIII	78.2	
	27		16AIII	420	4	1.7						41	16AIII	2780	8	22.2		
	28		16AIII	1980	6	11.9	Итого	39.3				42	16AIII	1380	14	19.3	Итого	78.2
	29		16AIII	1080	8	8.6						43	16AIII	960	4	3.8		
	31		16AIII	280	4	1.1						44	16AIII	940	4	3.8		
	32		16AIII	300	4	1.2						22	16AIII	830	6	5.0	16AIII	63.0
С8	33	СМОТРИТЕ НА ЛИСТЕ 44	14AIII	2380	6	14.3	14AIII	40.5	С12	СМОТРИТЕ НА ЛИСТЕ 45	СМОТРИТЕ НА ЛИСТЕ 45	16AIII	2780	6	16.7			
	34		14AIII	1180	12	14.2						41	16AIII	2780	6	16.7		
	35		14AIII	760	6	4.6	Итого	40.5				42	16AIII	1380	11	15.2	Итого	63.0
	36		14AIII	220	2	0.4						45	16AIII	210	3	0.6		
С9	12	СМОТРИТЕ НА ЛИСТЕ 44	14AIII	400	4	1.6	14AIII	35.4	С13	СМОТРИТЕ НА ЛИСТЕ 45	СМОТРИТЕ НА ЛИСТЕ 45	16AIII	610	4	2.4			
	18		14AIII	200	2	0.4						41	16AIII	2780	6	16.7	16AIII	64.7
	33		14AIII	2380	5	11.9	Итого	35.4				42	16AIII	1380	11	15.2		
	34		14AIII	1180	10	11.8						46	16AIII	610	6	3.7	Итого	64.7
	37		14AIII	620	4	2.5						47	16AIII	790	6	4.4		
	38		14AIII	240	4	1.0						48	16AIII	170	6	1.0		

ПРОЕКТИРОВАНИЕ ПРОЕКТ ДАТА ВЫПУСКА 1986 г. Проверено Э. П. БИЧУМ

ТК 1900	НЕПОДВИЖНЫЕ ОПОРЫ	СЕРИЯ 3.006-1
	СПЕЦИФИКАЦИЯ И ВЫБОРКА СТАЛИ НА ОДНО АРМАТУРНОЕ ИЗДЕЛИЕ	ВЫПУСК 1 ЛИСТ 49

<https://zavod1900.com>

СПЕЦИФИКАЦИЯ И ВЫБОРКА СТАЛИ НА ОДНО АРМАТУРНОЕ ИЗДЕЛИЕ

Исполнитель: Харьковский институт проектирования и конструкторского бюро
 Проектировщик: [подпись]
 Проверено: [подпись]

Марка изделия	№ поз	Эскиз	φ мм	Длина мм	Кол. шт.	Общая длина м.	Выборка стали		Марка изделия	№ поз	Эскиз	φ мм	Длина мм	Кол. шт.	Общая длина м.	Выборка стали		
							φ мм	Вес кг.								φ мм	Вес кг.	
С14	49		18AIII	2980	7	20.9	18AIII	80.9	С18	62		18AIII	3480	8	27.8	18AIII	138.7	
	50		18AIII	1480	13	19.2		63		18AIII		1730	15	26.0				
	51		18AIII	870	6	5.2	Итого	80.9		64		18AIII	1120	8	9.0	Итого	138.7	
	52		18AIII	710	6	4.2		65		18AIII		940	6	5.6				
	53		18AIII	170	6	1.0		66		18AIII		160	6	1.0				
С15	49		18AIII	2980	6	17.9	18AIII	96.9	С19	53		18AIII	170	6	1.0	18AIII	136.9	
	50		18AIII	1480	14	20.7		54		18AIII		520	3	1.6				
	53		18AIII	170	6	1.0	Итого	96.9		62		18AIII	3480	8	27.8	Итого	136.9	
	54		18AIII	520	3	1.6		63		18AIII		1730	16	27.7				
	55		18AIII	590	6	3.5		67		18AIII		840	6	5.0				
	56		18AIII	640	6	3.8		68		18AIII		900	6	5.4				
С16	49		18AIII	2980	6	17.9	18AIII	85.9	С20	57		18AIII	240	5	1.2	18AIII	122.4	
	50		18AIII	1480	10	14.8		58		18AIII		300	8	2.4				
	54		18AIII	520	8	4.2	Итого	85.9		62		18AIII	3480	7	24.4	Итого	122.4	
	57		18AIII	240	4	1.0		63		18AIII		1730	12	20.8				
	58		18AIII	300	8	2.4		69		18AIII		760	10	7.6				
	59		18AIII	340	8	2.7		70		18AIII		610	8	4.9				
С17	49		18AIII	2980	5	14.9	18AIII	84.9										
	50		18AIII	1480	10	14.8												
	56		18AIII	640	5	3.2	Итого	84.9										
	57		18AIII	240	10	2.4												
	60		18AIII	320	10	3.2												
	61		18AIII	400	10	4.0												

СМОТРИТЕ ВАРАНТЕ 45

СМОТРИТЕ ВАРАНТЕ 46

ТК 1968	НЕПОДВИЖНЫЕ ОПОРЫ	СЕРИЯ 3.006-1
		СПЕЦИФИКАЦИЯ И ВЫБОРКА СТАЛИ НА ОДНО АРМАТУРНОЕ ИЗДЕЛИЕ

СПЕЦИФИКАЦИЯ ОТДЕЛЬНЫХ СТЕРЖНЕЙ

<https://zavodjbi.com/>

№№№ ПОЗ.	ЭСКИЗ	Φ ММ	ДЛИНА ММ	ВЕС КГ.	№№№ ПОЗ.	ЭСКИЗ	Φ ММ	ДЛИНА ММ	ВЕС КГ.	№№№ ПОЗ.	ЭСКИЗ	Φ ММ	ДЛИНА ММ	ВЕС КГ.				
93		5A I	50	0.01	104		8A I	1080	0.43	113		20A II	2160	5.33				
94		8A I	110	0.04			16A II	680	0.82			114	20A II	2320	5.72			
95		8A I	130	0.05			105		16A II			850	1.04	115		20A II	2760	6.81
96		8A I	280	0.11					106				16A II			1090	1.72	116
97		8A I	380	0.15			107						16A II	1290	1.84	117		
98		8A I	480	0.19					108				18A II	1460	2.92			118
99		8A I	480	0.19	109		20A II	1870		4.61	119			20A I	1720	4.24		
100		8A I	600	0.24			110		20A II	2010		4.96						
101		8A I	740	0.29	111													
102		8A I	1020	0.40														
103		8A I	900	0.36	112													

ПРИМЕЧАНИЯ

1. На эскизах даны внутренние размеры стержней.
2. Стыки кольцевой арматуры (позиции 105-116) осуще-
ствлять с помощью контактной электросварки.

ТК 1968	НЕПОДВИЖНЫЕ ОПОРЫ	СЕРИЯ 3.006-1
	СПЕЦИФИКАЦИЯ ОТДЕЛЬНЫХ СТЕРЖНЕЙ	Выпуск Лист 52

Проектирование, изготовление, монтаж, ремонт, обслуживание, демонтаж, утилизация
 ООО "Завод ЖБИ" 510215, 510211, 510212, 510213, 510214, 510215, 510216, 510217, 510218, 510219, 510220, 510221, 510222, 510223, 510224, 510225, 510226, 510227, 510228, 510229, 510230, 510231, 510232, 510233, 510234, 510235, 510236, 510237, 510238, 510239, 510240, 510241, 510242, 510243, 510244, 510245, 510246, 510247, 510248, 510249, 510250, 510251, 510252, 510253, 510254, 510255, 510256, 510257, 510258, 510259, 510260, 510261, 510262, 510263, 510264, 510265, 510266, 510267, 510268, 510269, 510270, 510271, 510272, 510273, 510274, 510275, 510276, 510277, 510278, 510279, 510280, 510281, 510282, 510283, 510284, 510285, 510286, 510287, 510288, 510289, 510290, 510291, 510292, 510293, 510294, 510295, 510296, 510297, 510298, 510299, 510300, 510301, 510302, 510303, 510304, 510305, 510306, 510307, 510308, 510309, 510310, 510311, 510312, 510313, 510314, 510315, 510316, 510317, 510318, 510319, 510320, 510321, 510322, 510323, 510324, 510325, 510326, 510327, 510328, 510329, 510330, 510331, 510332, 510333, 510334, 510335, 510336, 510337, 510338, 510339, 510340, 510341, 510342, 510343, 510344, 510345, 510346, 510347, 510348, 510349, 510350, 510351, 510352, 510353, 510354, 510355, 510356, 510357, 510358, 510359, 510360, 510361, 510362, 510363, 510364, 510365, 510366, 510367, 510368, 510369, 510370, 510371, 510372, 510373, 510374, 510375, 510376, 510377, 510378, 510379, 510380, 510381, 510382, 510383, 510384, 510385, 510386, 510387, 510388, 510389, 510390, 510391, 510392, 510393, 510394, 510395, 510396, 510397, 510398, 510399, 510400, 510401, 510402, 510403, 510404, 510405, 510406, 510407, 510408, 510409, 510410, 510411, 510412, 510413, 510414, 510415, 510416, 510417, 510418, 510419, 510420, 510421, 510422, 510423, 510424, 510425, 510426, 510427, 510428, 510429, 510430, 510431, 510432, 510433, 510434, 510435, 510436, 510437, 510438, 510439, 510440, 510441, 510442, 510443, 510444, 510445, 510446, 510447, 510448, 510449, 510450, 510451, 510452, 510453, 510454, 510455, 510456, 510457, 510458, 510459, 510460, 510461, 510462, 510463, 510464, 510465, 510466, 510467, 510468, 510469, 510470, 510471, 510472, 510473, 510474, 510475, 510476, 510477, 510478, 510479, 510480, 510481, 510482, 510483, 510484, 510485, 510486, 510487, 510488, 510489, 510490, 510491, 510492, 510493, 510494, 510495, 510496, 510497, 510498, 510499, 510500, 510501, 510502, 510503, 510504, 510505, 510506, 510507, 510508, 510509, 510510, 510511, 510512, 510513, 510514, 510515, 510516, 510517, 510518, 510519, 510520, 510521, 510522, 510523, 510524, 510525, 510526, 510527, 510528, 510529, 510530, 510531, 510532, 510533, 510534, 510535, 510536, 510537, 510538, 510539, 510540, 510541, 510542, 510543, 510544, 510545, 510546, 510547, 510548, 510549, 510550, 510551, 510552, 510553, 510554, 510555, 510556, 510557, 510558, 510559, 510560, 510561, 510562, 510563, 510564, 510565, 510566, 510567, 510568, 510569, 510570, 510571, 510572, 510573, 510574, 510575, 510576, 510577, 510578, 510579, 510580, 510581, 510582, 510583, 510584, 510585, 510586, 510587, 510588, 510589, 510590, 510591, 510592, 510593, 510594, 510595, 510596, 510597, 510598, 510599, 510600, 510601, 510602, 510603, 510604, 510605, 510606, 510607, 510608, 510609, 510610, 510611, 510612, 510613, 510614, 510615, 510616, 510617, 510618, 510619, 510620, 510621, 510622, 510623, 510624, 510625, 510626, 510627, 510628, 510629, 510630, 510631, 510632, 510633, 510634, 510635, 510636, 510637, 510638, 510639, 510640, 510641, 510642, 510643, 510644, 510645, 510646, 510647, 510648, 510649, 510650, 510651, 510652, 510653, 510654, 510655, 510656, 510657, 510658, 510659, 510660, 510661, 510662, 510663, 510664, 510665, 510666, 510667, 510668, 510669, 510670, 510671, 510672, 510673, 510674, 510675, 510676, 510677, 510678, 510679, 510680, 510681, 510682, 510683, 510684, 510685, 510686, 510687, 510688, 510689, 510690, 510691, 510692, 510693, 510694, 510695, 510696, 510697, 510698, 510699, 510700, 510701, 510702, 510703, 510704, 510705, 510706, 510707, 510708, 510709, 510710, 510711, 510712, 510713, 510714, 510715, 510716, 510717, 510718, 510719, 510720, 510721, 510722, 510723, 510724, 510725, 510726, 510727, 510728, 510729, 510730, 510731, 510732, 510733, 510734, 510735, 510736, 510737, 510738, 510739, 510740, 510741, 510742, 510743, 510744, 510745, 510746, 510747, 510748, 510749, 510750, 510751, 510752, 510753, 510754, 510755, 510756, 510757, 510758, 510759, 510760, 510761, 510762, 510763, 510764, 510765, 510766, 510767, 510768, 510769, 510770, 510771, 510772, 510773, 510774, 510775, 510776, 510777, 510778, 510779, 510780, 510781, 510782, 510783, 510784, 510785, 510786, 510787, 510788, 510789, 510790, 510791, 510792, 510793, 510794, 510795, 510796, 510797, 510798, 510799, 510800, 510801, 510802, 510803, 510804, 510805, 510806, 510807, 510808, 510809, 510810, 510811, 510812, 510813, 510814, 510815, 510816, 510817, 510818, 510819, 510820, 510821, 510822, 510823, 510824, 510825, 510826, 510827, 510828, 510829, 510830, 510831, 510832, 510833, 510834, 510835, 510836, 510837, 510838, 510839, 510840, 510841, 510842, 510843, 510844, 510845, 510846, 510847, 510848, 510849, 510850, 510851, 510852, 510853, 510854, 510855, 510856, 510857, 510858, 510859, 510860, 510861, 510862, 510863, 510864, 510865, 510866, 510867, 510868, 510869, 510870, 510871, 510872, 510873, 510874, 510875, 510876, 510877, 510878, 510879, 510880, 510881, 510882, 510883, 510884, 510885, 510886, 510887, 510888, 510889, 510890, 510891, 510892, 510893, 510894, 510895, 510896, 510897, 510898, 510899, 510900, 510901, 510902, 510903, 510904, 510905, 510906, 510907, 510908, 510909, 510910, 510911, 510912, 510913, 510914, 510915, 510916, 510917, 510918, 510919, 510920, 510921, 510922, 510923, 510924, 510925, 510926, 510927, 510928, 510929, 510930, 510931, 510932, 510933, 510934, 510935, 510936, 510937, 510938, 510939, 510940, 510941, 510942, 510943, 510944, 510945, 510946, 510947, 510948, 510949, 510950, 510951, 510952, 510953, 510954, 510955, 510956, 510957, 510958, 510959, 510960, 510961, 510962, 510963, 510964, 510965, 510966, 510967, 510968, 510969, 510970, 510971, 510972, 510973, 510974, 510975, 510976, 510977, 510978, 510979, 510980, 510981, 510982, 510983, 510984, 510985, 510986, 510987, 510988, 510989, 510990, 510991, 510992, 510993, 510994, 510995, 510996, 510997, 510998, 510999, 511000, 511001, 511002, 511003, 511004, 511005, 511006, 511007, 511008, 511009, 511010, 511011, 511012, 511013, 511014, 511015, 511016, 511017, 511018, 511019, 511020, 511021, 511022, 511023, 511024, 511025, 511026, 511027, 511028, 511029, 511030, 511031, 511032, 511033, 511034, 511035, 511036, 511037, 511038, 511039, 511040, 511041, 511042, 511043, 511044, 511045, 511046, 511047, 511048, 511049, 511050, 511051, 511052, 511053, 511054, 511055, 511056, 511057, 511058, 511059, 511060, 511061, 511062, 511063, 511064, 511065, 511066, 511067, 511068, 511069, 511070, 511071, 511072, 511073, 511074, 511075, 511076, 511077, 511078, 511079, 511080, 511081, 511082, 511083, 511084, 511085, 511086, 511087, 511088, 511089, 511090, 511091, 511092, 511093, 511094, 511095, 511096, 511097, 511098, 511099, 511100, 511101, 511102, 511103, 511104, 511105, 511106, 511107, 511108, 511109, 511110, 511111, 511112, 511113, 511114, 511115, 511116, 511117, 511118, 511119, 511120, 511121, 511122, 511123, 511124, 511125, 511126, 511127, 511128, 511129, 511130, 511131, 511132, 511133, 511134, 511135, 511136, 511137, 511138, 511139, 511140, 511141, 511142, 511143, 511144, 511145, 511146, 511147, 511148, 511149, 511150, 511151, 511152, 511153, 511154, 511155, 511156, 511157, 511158, 511159, 511160, 511161, 511162, 511163, 511164, 511165, 511166, 511167, 511168, 511169, 511170, 511171, 511172, 511173, 511174, 511175, 511176, 511177, 511178, 511179, 511180, 511181, 511182, 511183, 511184, 511185, 511186, 511187, 511188, 511189, 511190, 511191, 511192, 511193, 511194, 511195, 511196, 511197, 511198, 511199, 511200, 511201, 511202, 511203, 511204, 511205, 511206, 511207, 511208, 511209, 511210, 511211, 511212, 511213, 511214, 511215, 511216, 511217, 511218, 511219, 511220, 511221, 511222, 511223, 511224, 511225, 511226, 511227, 511228, 511229, 511230, 511231, 511232, 511233, 511234, 511235, 511236, 511237, 511238, 511239, 511240, 511241, 511242, 511243, 511244, 511245, 511246, 511247, 511248, 511249, 511250, 511251, 511252, 511253, 511254, 511255, 511256, 511257, 511258, 511259, 511260, 511261, 511262, 511263, 511264, 511265, 511266, 511267, 511268, 511269, 511270, 511271, 511272, 511273, 511274, 511275, 511276, 511277, 511278, 511279, 511280, 511281, 511282, 511283, 511284, 511285, 511286, 511287, 511288, 511289, 511290, 511291, 511292, 511293, 511294, 511295, 511296, 511297, 511298, 511299, 511300, 511301, 511302, 511303, 511304, 511305, 511306, 511307, 511308, 511309, 511310, 511311, 511312, 511313, 511314, 511315, 511316, 511317, 511318, 511319, 511320, 511321, 511322, 511323, 511324, 511325, 511326, 511327, 511328, 511329, 511330, 511331, 511332, 511333, 511334, 511335, 511336, 511337, 511338, 511339, 511340, 511341, 511342, 511343, 511344, 511345, 511346, 511347, 511348, 511349, 511350, 511351, 511352, 511353, 511354, 511355, 511356, 511357, 511358, 511359, 511360, 511361, 511362, 511363, 511364, 511365, 511366, 511367, 511368, 511369, 511370, 511371, 511372, 511373, 511374, 511375, 511376, 511377, 511378, 511379, 511380, 511381, 511382, 511383, 511384, 511385, 511386, 511387, 511388, 511389, 511390, 511391, 511392, 511393, 511394, 51