

ТИПОВЫЕ КОНСТРУКЦИИ ИЗДЕЛИЯ И УЗЛЫ ЗДАНИЙ И СООРУЖЕНИЙ

## СЕРИЯ 1.020-1/83

КОНСТРУКЦИИ КАРКАСА МЕЖВИДОВОГО ПРИМЕНЕНИЯ ДЛЯ МНОГОЭТАЖНЫХ  
ОБЩЕСТВЕННЫХ ЗДАНИЙ, ПРОИЗВОДСТВЕННЫХ И ВСПОМОГАТЕЛЬНЫХ  
ЗДАНИЙ ПРОМЫШЛЕННЫХ ПРЕДПРИЯТИЙ

ВЫПУСК 1-1

ФУНДАМЕНТЫ СБОРНЫЕ ЖЕЛЕЗОБЕТОННЫЕ ДЛЯ КОЛОНН  
СЕЧЕНИЕМ 300x300 И 400x400мм

РАБОЧИЕ ЧЕРТЕЖИ

19830  
ЦЕНА 0-91

# СЕРИЯ 1.020-1/83

КОНСТРУКЦИИ КАРКАСА МЕЖВИДОВОГО ПРИМЕНЕНИЯ ДЛЯ МНОГОЭТАЖНЫХ  
ОБЩЕСТВЕННЫХ ЗДАНИЙ ПРОИЗВОДСТВЕННЫХ И ВСПОМОГАТЕЛЬНЫХ  
ЗДАНИЙ ПРОМЫШЛЕННЫХ ПРЕДПРИЯТИЙ

## ВЫПУСК I-1

ФУНДАМЕНТЫ СБОРНЫЕ ЖЕЛЕЗОБЕТОННЫЕ ДЛЯ КОЛОНН  
СЕЧЕНИЕМ 300x300 И 400x400мм

РАБОЧИЕ ЧЕРТЕЖИ

ПРИ УЧАСТИИ:

ЦНИИЭП ТБЗ И ТК

ГЛ. ИНЖЕНЕР ИНСТИТУТА *В. Лепский* В. ЛЕПСКИЙ  
НАЧАЛЬНИК ОСК *Б. Волынский* Б. ВОЛЫНСКИЙ  
ГЛ. ИНЖ. ПРОЕКТА *И. Пригорев* И. ПРИГОРЕВ

ЦНИИПРОМЗДАНИЙ

ГЛ. ИНЖЕНЕР ИНСТИТУТА *В. Гранёв* В. ГРАНЁВ  
/РУКОВОДИТЕЛЬ ОКСПЗИС *Э. Кодыш* Э. КОДЫШ  
ГЛ. ИНЖ. ПРОЕКТА *Н. Марченко* Н. МАРЧЕНКО

РАЗРАБОТАНЫ ТБИЛЗНИИЭП

ГЛ. ИНЖЕНЕР ИНСТИТУТА *Б. Баркая* Б. БАРКАЯ  
ГЛ. КОНСТР. ПРОЕКТ. ОТД. *А. Чикобава* А. ЧИКОБАВА  
НАЧАЛЬНИК ОТДЕЛА *Г. Турманидзе* Г. ТУРМАНИДЗЕ  
ГЛ. ИНЖЕНЕР ОТДЕЛА *Н. Капанадзе* Н. КАПАНАДЗЕ  
ГЛ. КОНСТР. ПРОЕКТА *Н. Вартанова* Н. ВАРТАНОВА

УТВЕРЖДЕНЫ ГОССТРОЕМ СССР  
ПОСТАНОВЛЕНИЕ ОТ 13.07.1984г. N112  
ВВЕДЕНЫ В ДЕЙСТВИЕ  
С 01.09.1984г.

Обозначение	Наименование	Стр.
I.020-I/83.I-I 0.0.0	Содержание	2
I.020-I/83.I-I 0.0.0 ТО	Техническое описание	3
I.020-I/83.I-I 1.0.0	Фундамент IФ 12.8-I; IФ 12.8-2 IФ 12.8-3	5
I.020-I/83.I-I 1.0.0 СБ	Фундамент IФ 12.8-I; IФ 12.8-2; IФ 12.8-3 Сборочный чертеж	6
I.020-I/83.I-I 2.0.0	Фундамент IФ 15.8-I; IФ 15.8-2; IФ 15.8-3; IФ 15.9-I; IФ 18.8-I	7
I.020-I/83.I-I 2.0.0 СБ	Фундамент IФ 15.8-I; IФ 15.8-2; IФ 15.8-3; IФ 15.9-I; IФ 18.8-I Сборочный чертеж	8
I.020-I/83.I-I 3.0.0	Фундамент IФ 18.8-2; IФ 18.9-I; IФ 18.9-2; IФ 18.9-3; IФ 21.8-I; IФ 21.8-2; IФ 21.9-I	9
I.020-I/83.I-I 3.0.0 СБ	Фундамент IФ 18.8-2; IФ 18.9-I; IФ 18.9-2; IФ 18.9-3; IФ 21.8-I; IФ 21.8-2; IФ 21.9-I Сборочный чертеж	11
I.020-I/83.I-I 4.0.0	Фундамент 2Ф 12.9-I; 2Ф 12.9-2	12
I.020-I/83 I-I 4.0.0 СБ	Фундамент 2Ф 12.9-I; 2Ф 12.9-2 Сборочный чертеж	13
I.020-I/83.I-I 5.0.0	Фундамент 2Ф 15.9-I; 2Ф 15.9-2; 2Ф 18.9-I; 2Ф 18.9-2; 2Ф 21.9-I	14

Обозначение	Наименование	Стр.
I.020-I/83.I-I 5.0.0 СБ	Фундамент 2Ф 15.9-I; 2Ф 15.9-2; 2Ф 18.9-I; 2Ф 18.9-2; 2Ф 21.9-I Сборочный чертеж	15
I.020-I/83.I-I 6.0.0	Фундамент 2Ф 18.9-3; 2Ф 18.II-I; 2Ф 21.9-2; 2Ф 21.9-3; 2Ф 21.II-I	16
I.020-I/83.I-I 6.0.0 СБ	Фундамент 2Ф 18.9-3; 2Ф 18.II-I; 2Ф 21.9-2; 2Ф 21.9-3; 2Ф 21.II-I Сборочный чертеж	17
I.020-I/83.I-I 0.1.0	Сетка арматурная CI-C6	18
I.020-I/83.I-I 0.1.0 СБ	Сетка арматурная CI-C6 Сборочный чертеж	18
I.020-I/83.I-I 0.2.0	Сетка арматурная C7-CII; CI4	19
I.020-I/83.I-I 0.2.0 СБ	Сетка арматурная C7-CII; CI4 Сборочный чертеж	19
I.020-I/83.I-I 0.3.0	Сетка арматурная CI2, CI3, CI5	20
I.020-I/83.I-I 0.0.I	Петля III	20
I.020-I/83.I-I 0.0.0 ВС	Ведомость расхода стали на изделие	21

Нач. отд.	Турмагдза	<i>Г. Д.</i>		I.020-I/83. I-I 0.0.0			
Н. контр.	Мосесова	<i>Мос</i>					
Гл. инж.	Капаназе	<i>Капаназе</i>		Содержание	Стр.	Лист	Листов
ГИП	ВАРТАНОВА	<i>Варта</i>			Р		1
ГИП	КАПАНАЗЕ	<i>Капаназе</i>		ТбилЗНИИЭП			
Рук. гр.	ЧКВАНБА	<i>Чкванба</i>					
Проверил	ВАРТАНОВА	<i>Варта</i>					
Реаб. б.	МОСЕОВА	<i>Мос</i>					

## 1. ОБЩАЯ ЧАСТЬ

1.1. Серия I.020-1/83 вып. I-I содержит рабочие чертежи железобетонных фундаментов стаканного типа под колонны сечением 300x300 и 400x400 мм для применения в каркасно-панельных общественных зданиях, производственных и вспомогательных зданиях промышленных предприятий, строящихся в обычных районах и в районах сейсмичности 7, 8 и 9 баллов на грунтах с неагрессивными, а также слабо и среднеагрессивными грунтовыми водами.

1.2. При применении фундаментов в условиях агрессивных вод в проекте конкретного объекта должны быть указаны специальные мероприятия по их изготовлению в соответствии с требованиями главы СНиП II-28-75 "Защита строительных конструкций от коррозии".

1.3. Подбор фундаментов и башмаков производить по графикам несущих способностей, приведенным в соответствующих альбомах "Указаний по применению изделий".

1.4. При условиях превышающих несущую способность фундаментов следует применять железобетонные башмаки марок 1Ф I2.8-3 и 2Ф I2.9-2, устанавливаемые в качестве подколонок на монолитные фундаменты, разрабатываемые в конкретном проекте.

1.5. Номенклатура изделий см. табл. 2.

## 2. ТЕХНИЧЕСКАЯ ХАРАКТЕРИСТИКА ИЗДЕЛИЙ

2.1. По конструктивному решению приняты фундаменты стаканного типа, квадратные, с размерами подошвы от 1200x1200 до 2100x2100 мм с градацией 300 мм. Фундаменты приняты высотой 750 и 900 мм при глубине стакана 500 мм - для колонн сечением 300x300 мм и высотой 900 и 1050 мм при глубине стакана 650 мм - для колонн сечением 400x400 мм. Стенки стаканов рассчитаны на усилия от заделанных концов колонн.

2.2. Фундаменты рассчитаны и законструированы в соответствии со СНиП II-15-74 "Основания зданий и сооружений", СНиП II-21-75 "Бетонные и железобетонные конструкции. Нормы проектирования", с изменениями и дополнениями в соответствии с постановлением Госстроя СССР от 11 мая 1981 г. №67;

"Руководством по проектированию оснований зданий и сооружений", "Руководством по проектированию фундаментов на естественном основании под колонны зданий и сооружений промышленных предприятий", "Руководством по конструированию бетонных и железобетонных конструкций из тяжелого бетона (без предварительного напряжения)".

2.3. Марка тяжелого бетона принята М200 и М300.

## 3. АРМИРОВАНИЕ ФУНДАМЕНТОВ

3.1. Армирование фундаментов выполнено сетками из арматурной стали класса А-I и А-III (ГОСТ 5781-82).

Петли приняты из стали класса А-I марок ВСтЗпс2 и ВСтЗсп2 и по серии I.400-9.

3.2. Арматурные сетки изготавливаются при помощи контактной точечной сварки в соответствии с ГОСТ 10922-75 и СН 393-78.

## 4. ИЗГОТОВЛЕНИЕ И МОНТАЖ ИЗДЕЛИЙ

4.1. Фундаменты следует изготавливать в стальных формах, удовлетворяющих требованиям ГОСТ 18886-73<sup>2</sup>.

4.2. Изготовление, приемку и хранение изделий следует осуществлять в соответствии с техническими условиями на изготовление по СНиП II-16-80 "Бетонные и железобетонные конструкции сборные", ГОСТ 13015.1-81 и ГОСТ 13015.2-81.

4.3. Величина нормируемой отпускной прочности бетона должна быть не менее 60% проектной марки по прочности на сжатие. Изготовитель должен гарантировать достижение 100% прочности бетона в возрасте 28 суток.

Гл. консл. о.	ЧКОВАВА	ЧКОВАВА		I.020-1/83.I-I 0.0.0 TO		
Нач. отд.	ТУРМАНДЗЕ	ТУРМАНДЗЕ				
Н. контр.	МОССОБА	МОССОБА		Техническое описание		
Гл. инж.	КАПАНАДЗЕ	КАПАНАДЗЕ				
ГНП	ВАРТАНОВА	ВАРТАНОВА		Станция	Лист	Листов
ГНП	КАПАНАДЗЕ	КАПАНАДЗЕ		Р	1	2
Руковод.	ЧКОВАВА	ЧКОВАВА		ТбилЗНИИЭП		
Разраб.	ВАРТАНОВА	ВАРТАНОВА				

19830

ГОРМАТ А3

4.4. Для установки по разбивочным осям здания на фундаментах предусмотрены разбивочные риски. Риски могут быть нанесены также на готовых изделиях несмываемой масляной краской.

4.5. Подъем фундаментов осуществляется за две петли. При монтаже многостаяных колонн с помощью инвентарной оснастки, разработанной ЭКБ ЦНИИОМТП, фундамент выполняется с четырьмя петлями, что обусловлено креплением к ним анкерных балок, входящих в комплект монтажной оснастки. При этом замена марок петель в фундаментах осуществляется по табл. I.

Схема установки петель в случае монтажа многостаяных колонн

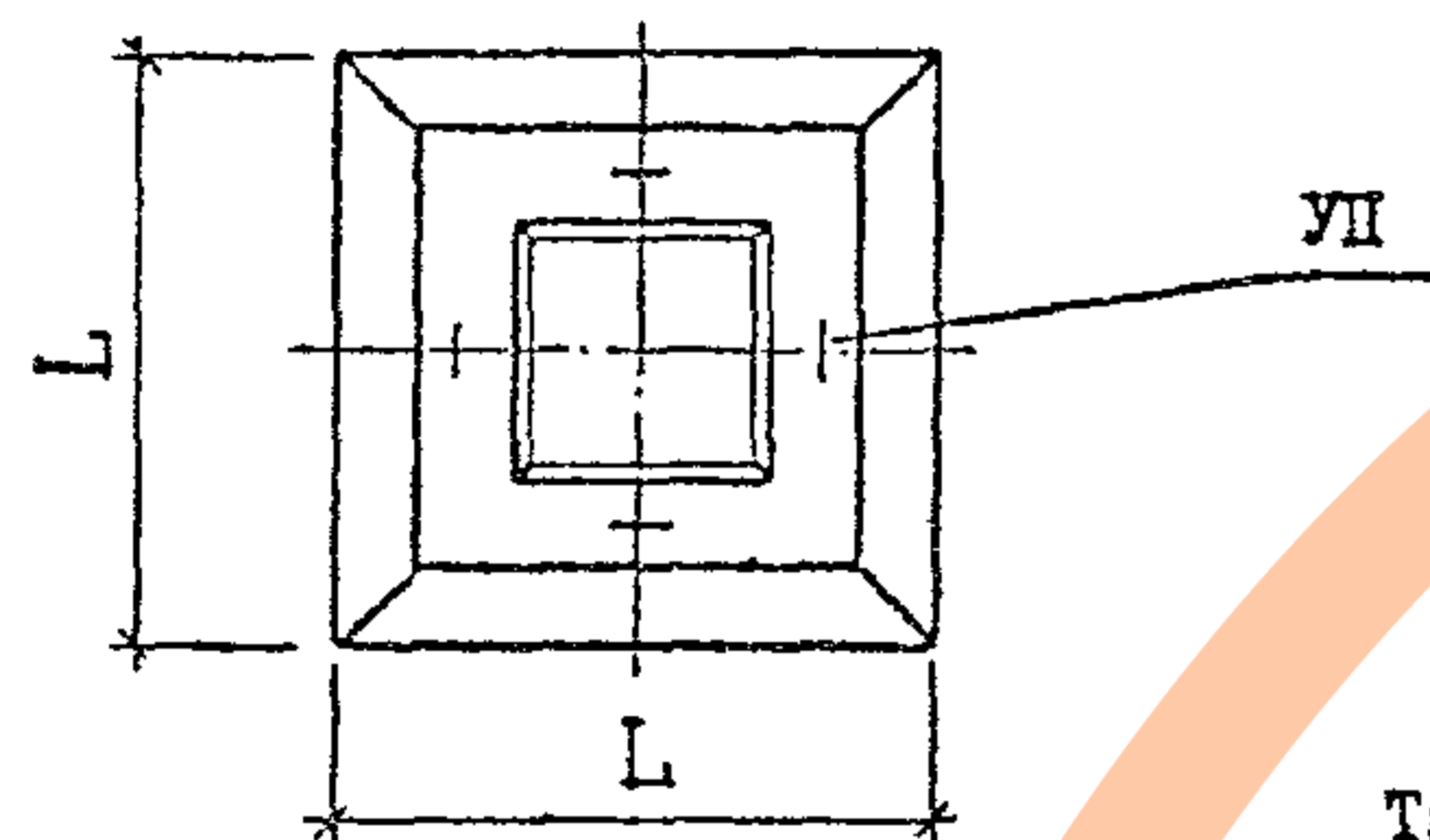


Таблица I

Фундамент	Марка петли									
	по выпуску (две петли)	УП-5	УП-6	УП-7	УП-8	УП-9	УП-10	УП-11	УП-12	УП-13
с четырьмя петлями (замена)	УП-3	УП-4	УП-5	УП-6	УП-7	УП-8	УП-7	УП-8	УП-9	УП-10

5. ИСПЫТАНИЕ ИЗДЕЛИЙ

5.1. Контроль прочности фундаментов следует проводить неразрушающими методами по ГОСТ 8829-77.

5.2. Прочность бетона на сжатие следует определять по ГОСТ 10180-78 на серии образцов, изготовленных из бетонной смеси рабо-

чего состава.

Отпускную прочность бетона следует определять неразрушающими методами по ГОСТ 17624-78, ГОСТ 21243-75, ГОСТ 22690.0-77 — ГОСТ 22690.4-77.

5.3. Морозостойкость бетона следует определять по ГОСТ 10060-76.

5.4. Водопоглощение бетона фундаментов, предназначенных для применения в условиях воздействия агрессивной среды, следует определять по ГОСТ 12730.0-78 и ГОСТ 12730.3-78.

6. МАРКИРОВКА ИЗДЕЛИЙ

6.1. Маркировка изделий выполнена в соответствии с ГОСТ 23009-78.

6.2. В маркировке изделий приняты следующие группы обозначений:

Первая группа — тип элемента конструкции:

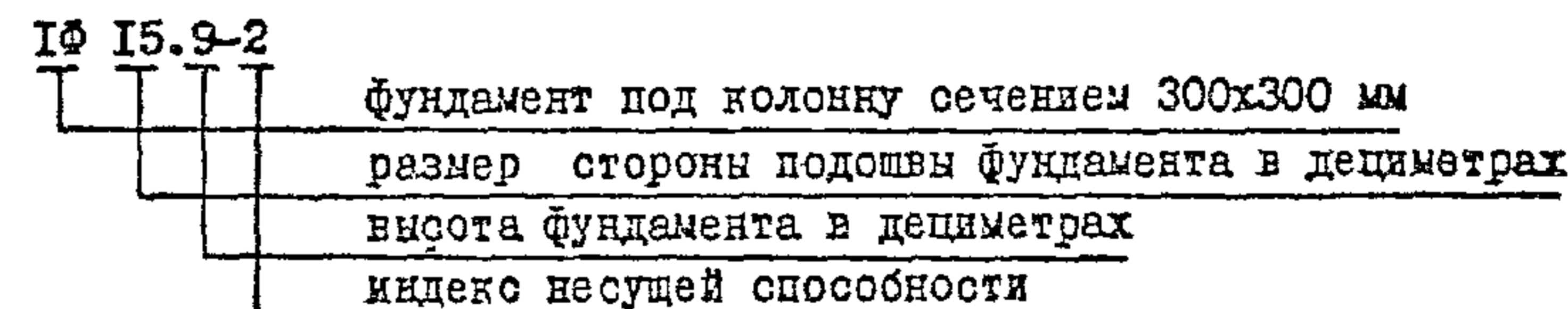
1Ф — фундамент под колонну сечением 300x300 мм,

2Ф — фундамент под колонну сечением 400x400 мм.

Вторая группа — размер стороны подошвы и высота фундамента в дециметрах.

Третья группа — индекс, определяемый по графикам несущих способностей фундаментов.

Пример маркировки:



6.3. Для фундаментов возводимых на грунтах со слабо или средне-агрессивными грунтовыми водами в конце марки следует добавлять букву П, обозначающую повышенную плотность бетона.

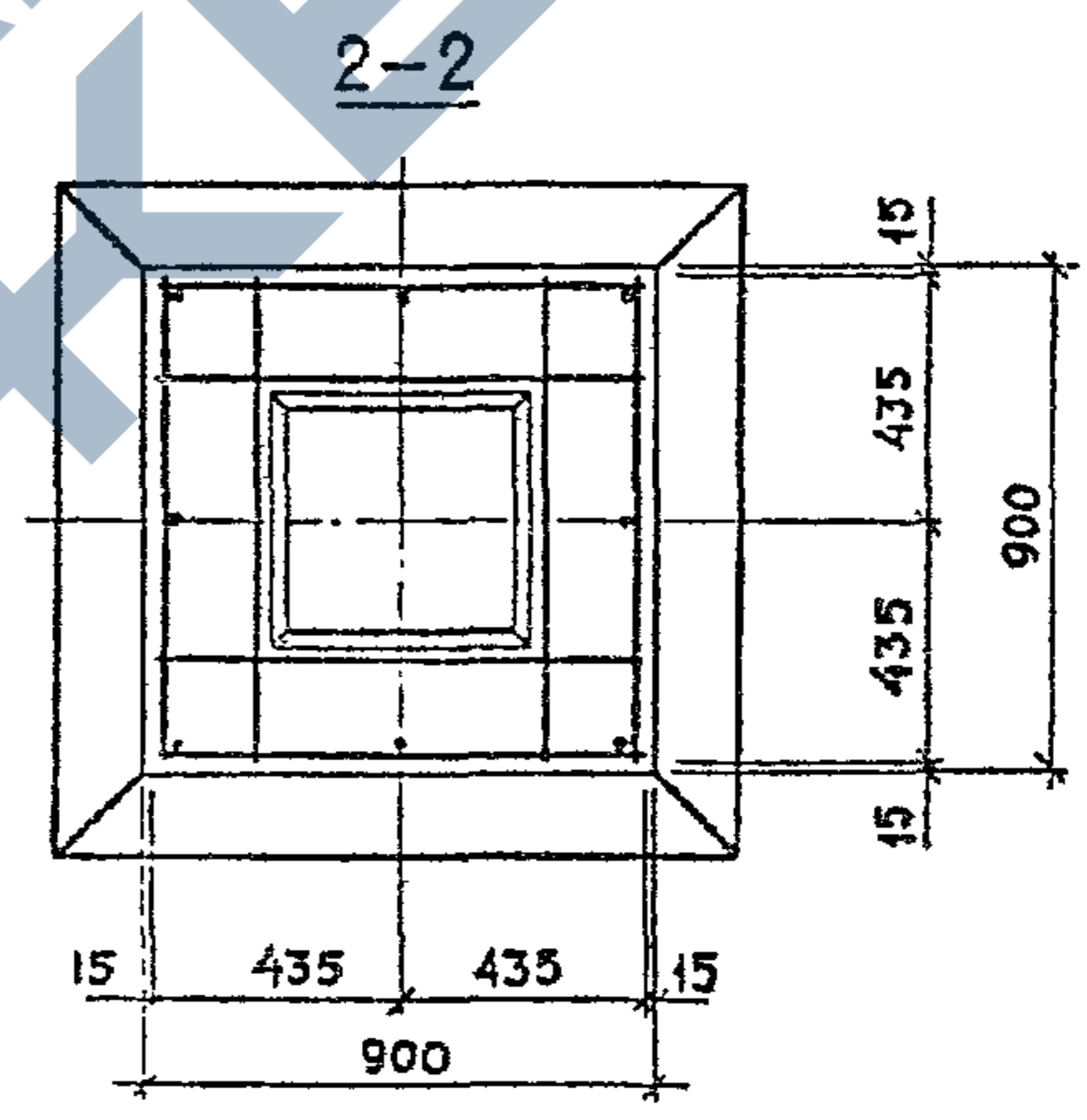
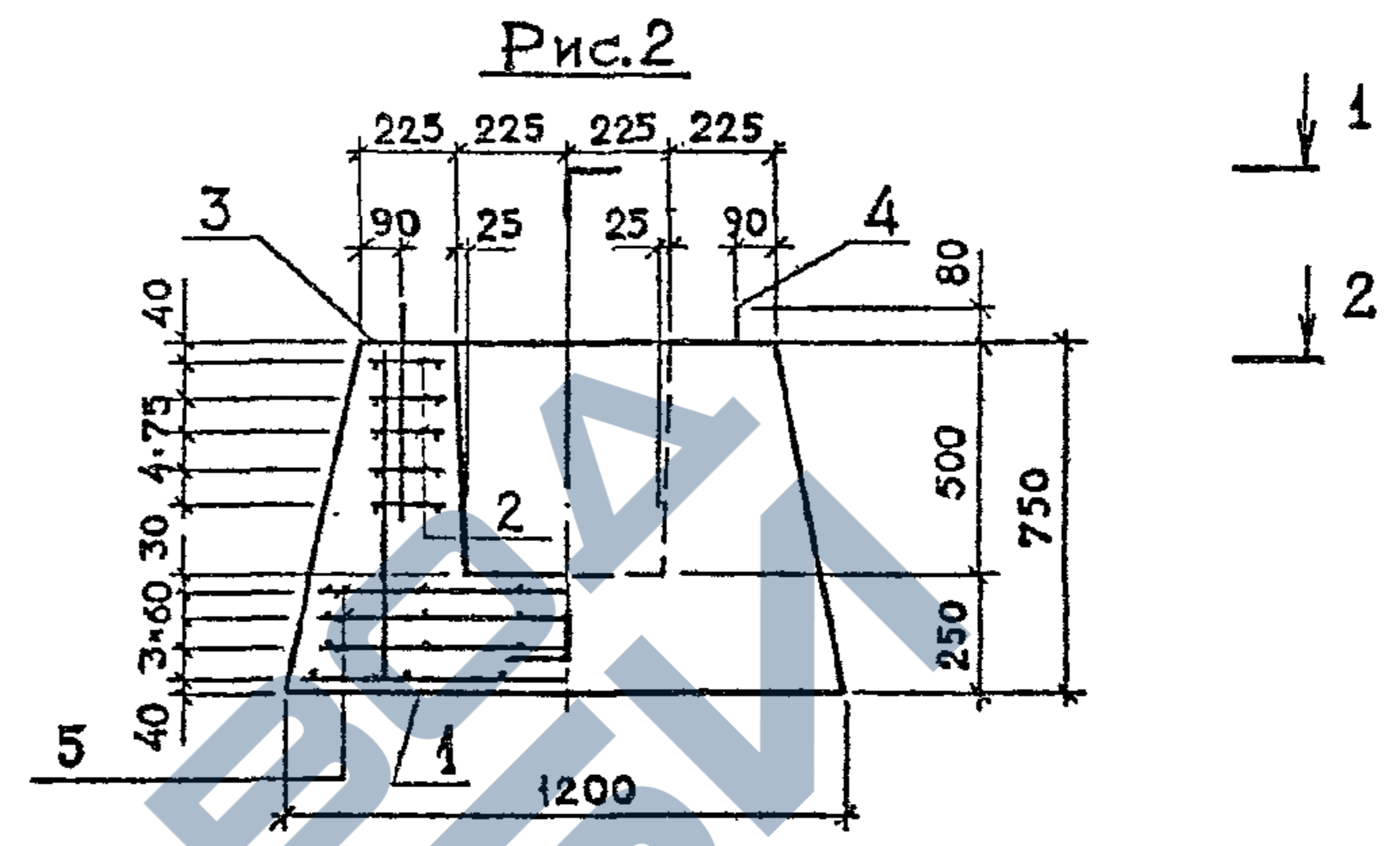
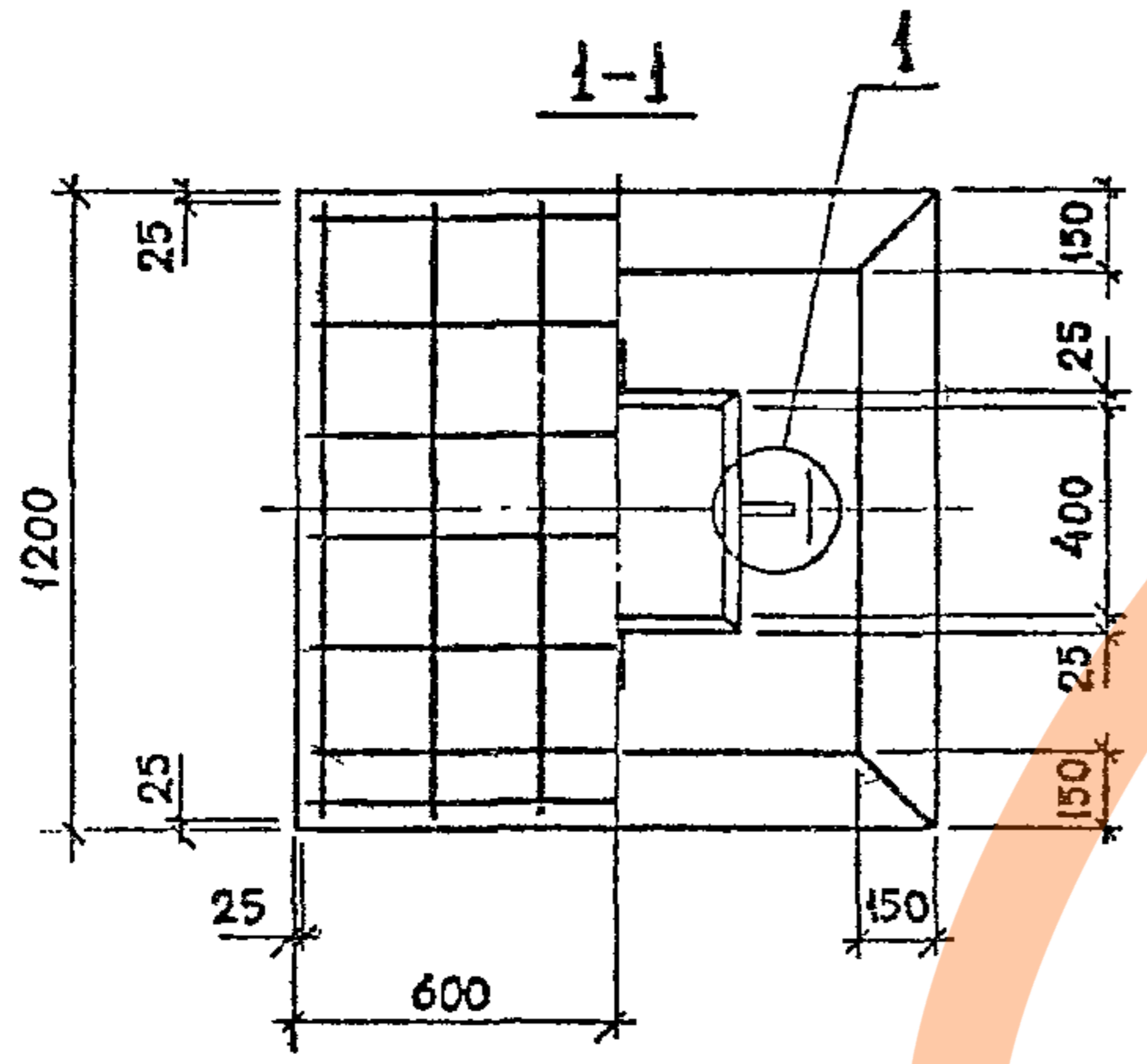
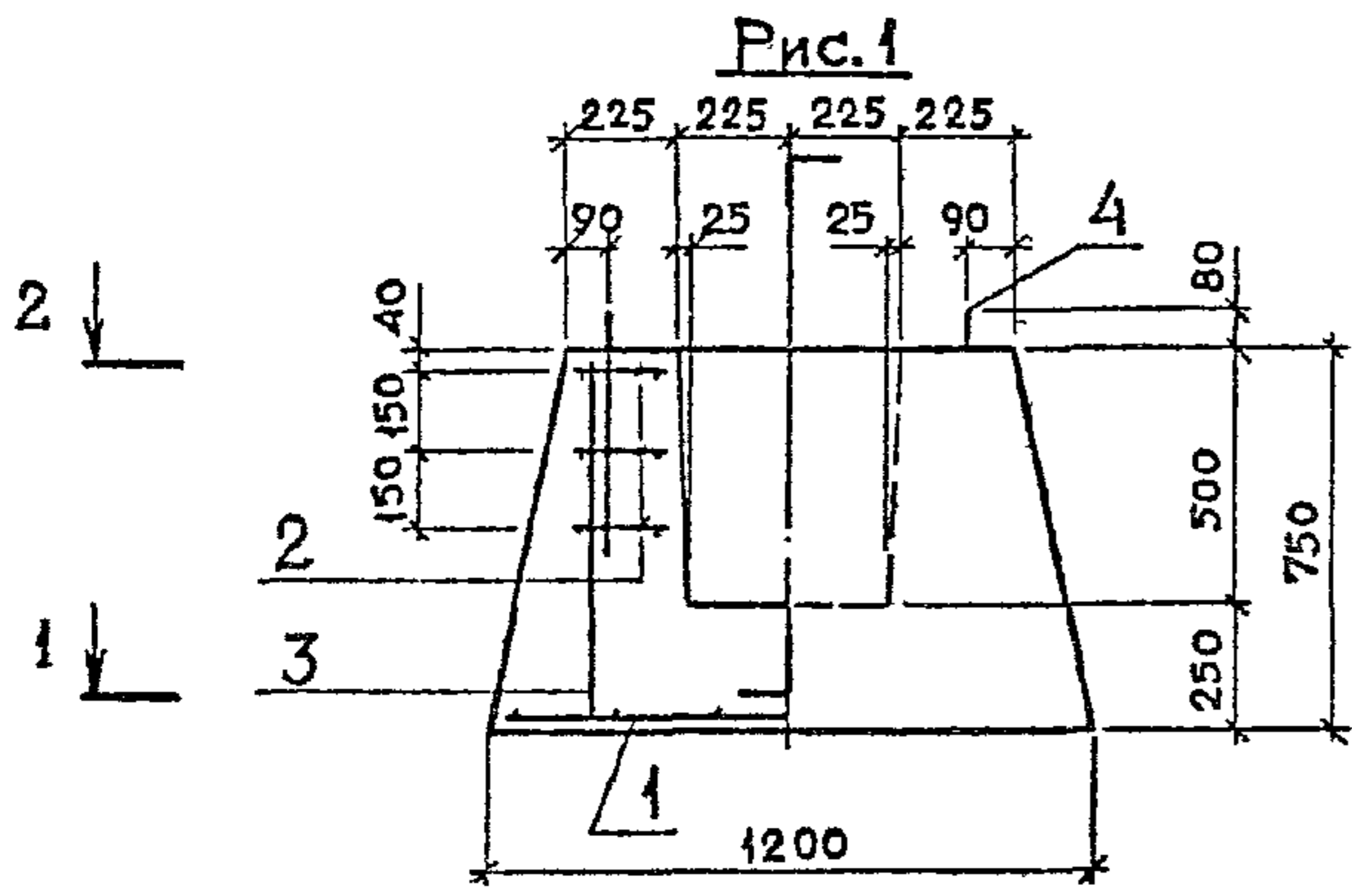
Формат	Зона	Поз.	ОБОЗНАЧЕНИЕ	НАИМЕНОВАНИЕ	КОЛ	ПРИМЕЧАНИЕ
				<u>Документация</u>		
A3			I.020-I/83.I-I I.0.0 CB	Сборочный чертеж		
A3			6.0.0 CB	Узел I		
A3			0.0.0 TO	Техническое описание		
A3			0.0.0 BC	Ведомость расхода стали		
			<u>Переменные данные для исполнений:</u>			
			I.020-I/83.I-I I.0.0			
			ИФ I2.8-I			
			<u>Сборочные единицы</u>			
			Сетки арматурные			
A3	I		I.020-I/83.I-I 0.1.0	С1	I	
A3	2		0.3.0	С12	3	
			<u>Детали</u>			
БЧ	3		8.0II.730	Ф8AI ГОСТ 578I-82 L = 730	8	0,29 кг
A4	4		I.400-9.I л.10	Петля УЩ-6	2	
			<u>Материалы</u>			
			Бетон марки 200			
			I.020-I/83.I-I I.0.0-0I			0,75 м³
			ИФ I2.8-2			
			<u>Сборочные единицы</u>			
			Сетки арматурные			
A3	I		I.020-I/83.I-I 0.1.0-0I	С2	I	

Нач.отд.	Турмакидзе	<i>[Signature]</i>	I.020-I/83.I-I I.0.0
Н.контр.	Мосесова	<i>[Signature]</i>	
Гл.инж.	Капаназе	<i>[Signature]</i>	Фундамент ИФ I2.8-I; ИФ I2.8-2; ИФ I2.8-3
ГИП	ВАРТАНОВА	<i>[Signature]</i>	
ГИП	КАПАНАЗЕ	<i>[Signature]</i>	Стадия Лист Листов Р 1 2
Рук.гр.	ЧКВАНОВА	<i>[Signature]</i>	
Проверил:	ВАРТАНОВА	<i>[Signature]</i>	ТбилЗНИИЭП
Разраб	АГАДЖАНОВ	<i>[Signature]</i>	

Формат	Зона	Поз.	ОБОЗНАЧЕНИЕ	НАИМЕНОВАНИЕ	КОЛ	ПРИМЕЧАНИЕ
A3		2	I.020-I/83.I-I 0.3.0	С12	5	
			<u>Детали</u>			
БЧ		3	8.0II.730	Ф8AI ГОСТ 578I-82 L = 730	8	0,29 кг
A4		4	I.400-9.I л.10	Петля УЩ-5	2	
			<u>Материалы</u>			
			Бетон марки 300			
			I.020-I/83.I-I I.0.0-02			0,75 м³
			ИФ I2.8-3			
			<u>Сборочные единицы</u>			
			Сетка арматурная			
A3	I		I.020-I/83.I-I 0.1.0	С1	I	
A3	2		0.3.0-0I	С13	5	
A3	5		0.2.0-05	С14	3	
			<u>Детали</u>			
БЧ	3		I2.0II.730	Ф8AI ГОСТ 578I-82 L = 730	12	0,29 кг
A4	4		I.400-9.I л.10	Петля УЩ-5	2	
			<u>Материалы</u>			
			Бетон марки 200			
						0,76 м³

ИНВ.ПРОДЛ. ПОДП. И ДАТА ВЗАМ.ИНВ.И

I.020-I/83.I-I I.0.0			Лист
			2



ОБОЗНАЧЕНИЕ	МАРКА	РИС.	МАССА, Т
1.020-1/83. 1-1 1.0.0	1Ф 12.8-1	1	1,9
-01	1Ф 12.8-2		
-02	1Ф 12.8-3	2	

1.020-1/83.1-1 1.0.0 СБ			
Нач.отд.	Турмашидзе	<i>[Signature]</i>	Фундамент 1Ф 12.8-1; 1Ф 12.8-2; 1Ф 12.8-3 Сборочный чертёж
Н.контр.	Мосесова	<i>[Signature]</i>	
Гл.инж.	Капанадзе	<i>[Signature]</i>	Сборочный чертёж
ГИП	ВАРТАНОВА	<i>[Signature]</i>	
ГИП	КАПАНАДЗЕ	<i>[Signature]</i>	Сборочный чертёж
Рук.гр.	ЧКВАНАВА	<i>[Signature]</i>	
Проверил	ВАРТАНОВА	<i>[Signature]</i>	Сборочный чертёж
Разработ.	АГАДЖАНОВ	<i>[Signature]</i>	

Сталля	Масса	Масштаб
Р	см. табл.	1:20
Лист	Листов 1	

ТбилЗНИИЭП



ФОРМАТ	ФОНА	Поз.	ОБОЗНАЧЕНИЕ	НАИМЕНОВАНИЕ	КОЛ	ПРИМЕ- ЧАНИЕ
А3		1	I.020-I/83.I-I 0.2.0-01	Сетка арматурные С8	1	
А3		2	0.3.0-01	С13	3	
БЧ		3	8.0II.730	Детали ФСАГ ГОСТ 5781-82 I = 730	8	0,29 кг
А4		4	I.400-9.I л.II	Петля УЩ-7	2	
				Материалы Бетон марки 300		1,0 м <sup>3</sup>
				I.020-I/83.I-I 2.0.0-04		
				ИФ 18.8-I		
				Сборочные единицы		
А3		1	I.020-I/83.I-I 0.1.0-02	Сетка арматурные С3	1	
А3		2	0.3.0-01	С13	3	
БЧ		3	8.0II.730	Детали ФСАГ ГОСТ 5781-82 I = 730	8	0,29 кг
А4		4	I.400-9.I л.I2	Петля УЩ-10	2	
				Материалы Бетон марки 200		1,4 м <sup>3</sup>
					Лист	3
					I.020-I/83.I-I 2.0.0	

Сечения 1-1, 2-2 см. I.020-I/83. 1-1 3.0.0

ОБОЗНАЧЕНИЕ	МАРКА	РАЗМЕРЫ, ММ				МАССА Т
		Л	Н	А	Б	
I.020-I/83. 1-1 2.0.0	ИФ 15.8-1	1500	750	260	250	2,5
-01	ИФ 15.8-2					
-02	ИФ 15.8-3					
-03	ИФ 15.9-1			300		
-04	ИФ 18.8-1	1800	750	410	250	3,5

ИЗВ. ПОДЛ.	ПОДП. И ДАТА	ВЗЛ. ИЛИ В. М.	I.020-I/83.I-I 2.0.0-СБ			
Нач. отд.	Турманшвзе	<i>А. Турманшвзе</i>	Фундамент ИФ 15.8-1; ИФ 15.8-2; ИФ 15.8-3; ИФ 15.9-1; ИФ 18.8-1	Статья	Масса	Масштаб
Н. контр.	Мосесова	<i>Мосесова</i>		Р	см. табл.	-
Гл. инж.	Капанадзе	<i>Капанадзе</i>		Лист	Листов	1
ГИП.	ВАРТАНОВА	<i>Вартанова</i>	Сборочный чертёж			
ГИП.	КАПАНАДЗЕ	<i>Капанадзе</i>				
Рух. гр.	ЧКЕАНДЗА	<i>ЧКЕАНДЗА</i>				
Проверил	ВАРТАНОВА	<i>Вартанова</i>				
Разреш.	АГАДЖАНОВ	<i>Агаджанов</i>				

ТблЗНИИЭП



Формат	Кол	Поз.	ОБОЗНАЧЕНИЕ	НАИМЕНОВАНИЕ	КОЛ	ПРИМЕЧАНИЕ
				<u>Материалы</u>		
				Бетон марки 300		1,7 м³
				<u>I.020-I/83.I-I 3.0.0-04</u>		
				ИФ 21.8-I		
				<u>Сборочные единицы</u>		
				Сетки арматурные		
A3	I		I.020-I/83.I-I 0.2.0-03	СИ0	I	
A3	2		0.3.0-0I	СИ3	5	
				<u>Детали</u>		
БЧ	3		8.0II.730	Ф8AI ГОСТ 578I-82		
				L = 730	8	0,29 кг
A4	4		I.400-9.I л.I3	Петля УП-12	2	
				<u>Материалы</u>		
				Бетон марки 200		1,8 м³
				<u>I.020-I/83.I-I 3.0.0-05</u>		
				ИФ 21.8-2		
				<u>Сборочные единицы</u>		
				Сетки арматурные		
A3	I		I.020-I/83.I-I 0.2.0-04	СИI	I	
A3	2		0.3.0-0I	СИ3	5	
				<u>Детали</u>		
БЧ	3		8.0II.730	Ф8AI ГОСТ 578I-82		
				L = 730	8	0,29 кг
A4	4		I.400-9.I л.I3	Петля УП-12	2	
I.020-I/83.I-I 3.0.0						Лист 3

Формат	Кол	Поз.	ОБОЗНАЧЕНИЕ	НАИМЕНОВАНИЕ	КОЛ	ПРИМЕЧАНИЕ
				<u>Материалы</u>		
				Бетон марки 200		1,8 м³
				<u>I.020-I/83.I-I 3.0.0-06</u>		
				ИФ 21.9-I		
				<u>Сборочные единицы</u>		
				Сетки арматурные		
A3	I		I.020-I/83.I-I 0.2.0-04	СИI	I	
A3	2		0.3.0-0I	СИ3	5	
				<u>Детали</u>		
БЧ	3		8.0II.880	Ф8AI ГОСТ 578I-82		
				L = 880	8	0,35 кг
A4	4		I.400-9.I л.I4	Петля УП-13	2	
				<u>Материалы</u>		
				Бетон марки 300		2,2 м³
I.020-I/83.I-I 3.0.0						Лист 4

ИНВ. № ГОД I, ПОДП. И ДАТА

ИЗМ. ИЛИ В. №



Формат	Зона	Поз.	ОБОЗНАЧЕНИЕ	НАИМЕНОВАНИЕ	КОЛ	ПРИМЕЧАНИЕ
				<u>Документация</u>		
A3			I.020-I/83.I-I 4.0.0 СБ	Сборочный чертеж		
A3			6.0.0 СБ	Узел I		
A3			0.0.0 ТО	Техническое описание		
A3			0.0.0 ВС	Ведомость расхода стали		
			<u>Переменные данные для исполнений:</u>			
			I.020-I/83.I-I 4.0.0			
			2Ф 12.9-I ✓			
			<u>Сборочные единицы</u>			
			Сетка арматурные			
A3	I		I.020-I/83.I-I 0.1.0	СИ	I	
A3	2		0.3.0	СИЗ	3	
			<u>Детали</u>			
БЧ	3		8.011.880	Ф12АШ ГОСТ 5781-82		
			I = 880		8	0,35 кг
A4	4		I.400-9.I л.10	Петля УЩ-6	2	
			<u>Материалы</u>			
			Бетон марки 200			0,83 м³
			I.020-I/83.I-I 4.0.0			
Нач. отд.	Турмулдаев					
Н. контр.	Моссова					
Гл. инж.	Капаназев					
ГИП	ВАРТАНОВА					
ГИП	КАПАНАЗЕ					
Рук. гр.	ЧКВАНАЗА					
Проверил	ВАРТАНОВА					
Разраб	АГАДЖАНОВ					
			Фундамент	Стедия	Лист	Листов
			2Ф 12.9-I	Р	1	2
			2Ф 12.9-2	ТБИЛЗНИИЭП		

ФОРМАТ А4

Формат	Зона	Поз.	ОБОЗНАЧЕНИЕ	НАИМЕНОВАНИЕ	КОЛ	ПРИМЕЧАНИЕ
				I.020-I/83.I-I 4.0.0-01		
				2Ф 12.9-2		
			<u>Сборочные единицы</u>			
			Сетка арматурные			
A3	I		I.020-I/83.I-I 0.1.0	СИ	I	
A3	2		0.3.0-01	СИЗ	5	
	5		-02	СИ5	3	
			<u>Детали</u>			
БЧ	3		I2.013.880	Ф12АШ ГОСТ 5781-82		
			I = 880		12	0,77 кг
A4			I.400-9.I л.10	Петля УЩ-5	2	
			<u>Материалы</u>			
			Бетон марки 300			0,83 м³
			I.020-I/83.I-I 4.0.0			
ИНВ.МОДЛ. ПОЛП. И ДАТА						Лист
ИНВ.МОДЛ. ПОЛП. И ДАТА						2

19830 13

Рис. 1

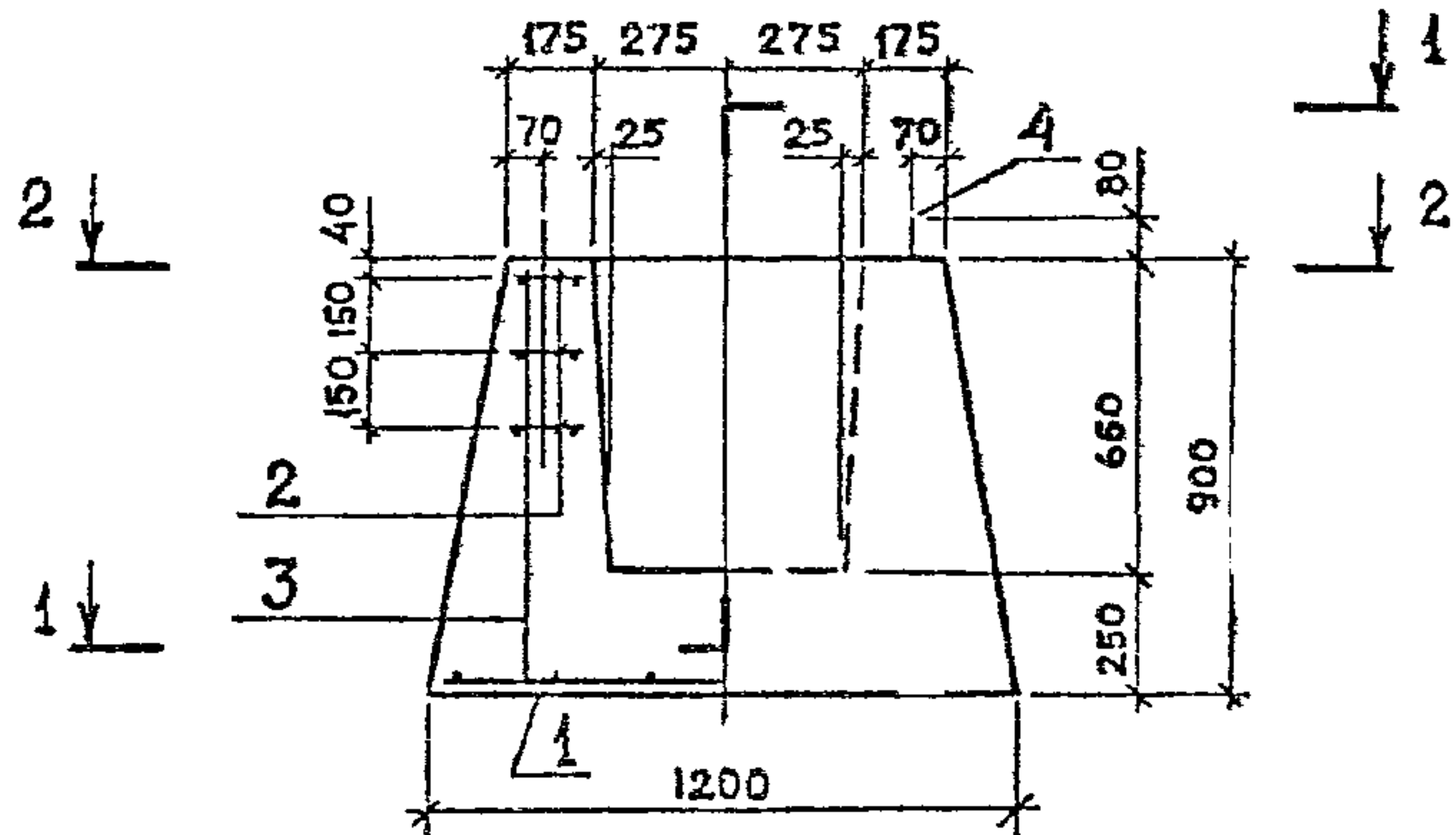
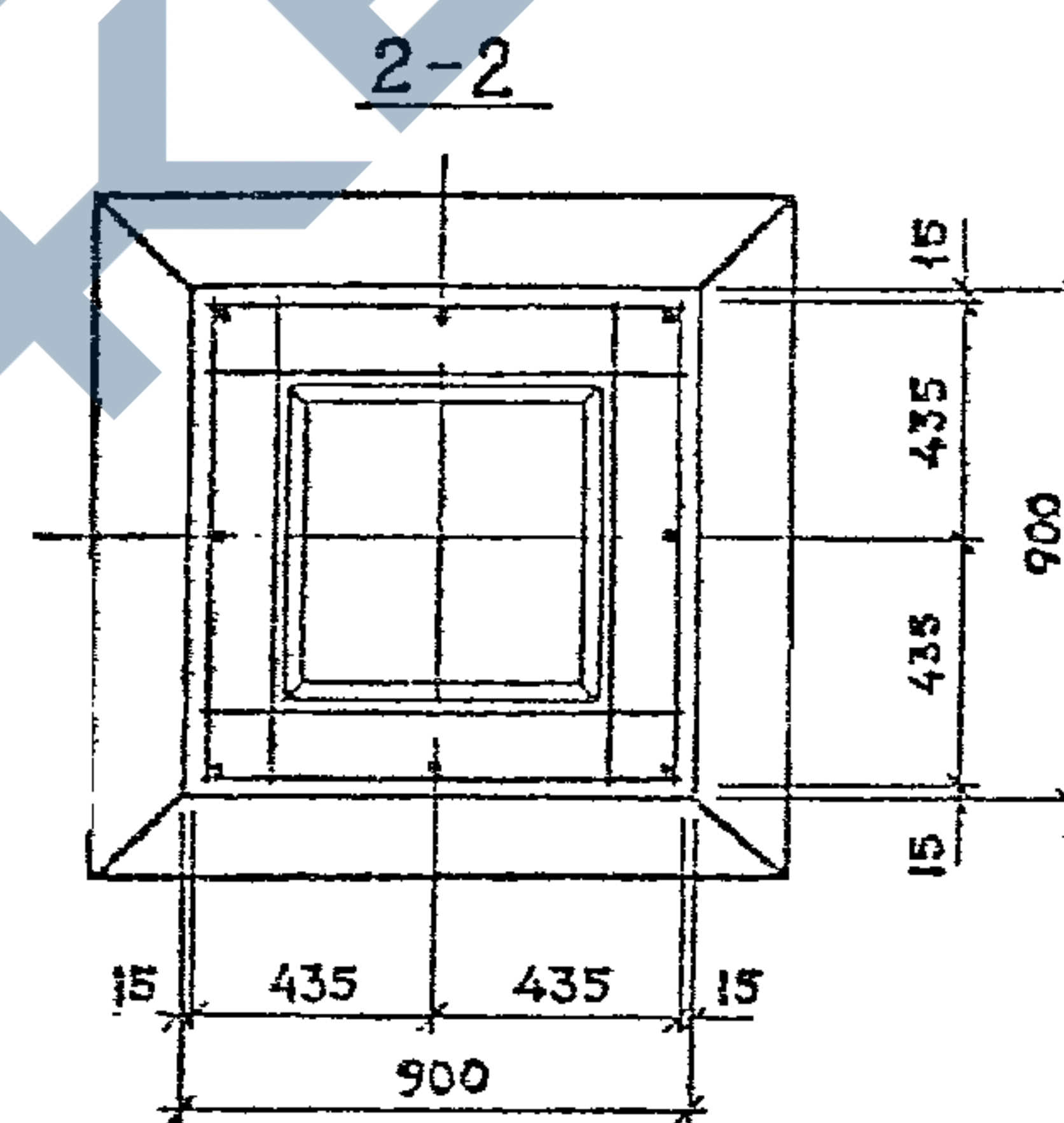
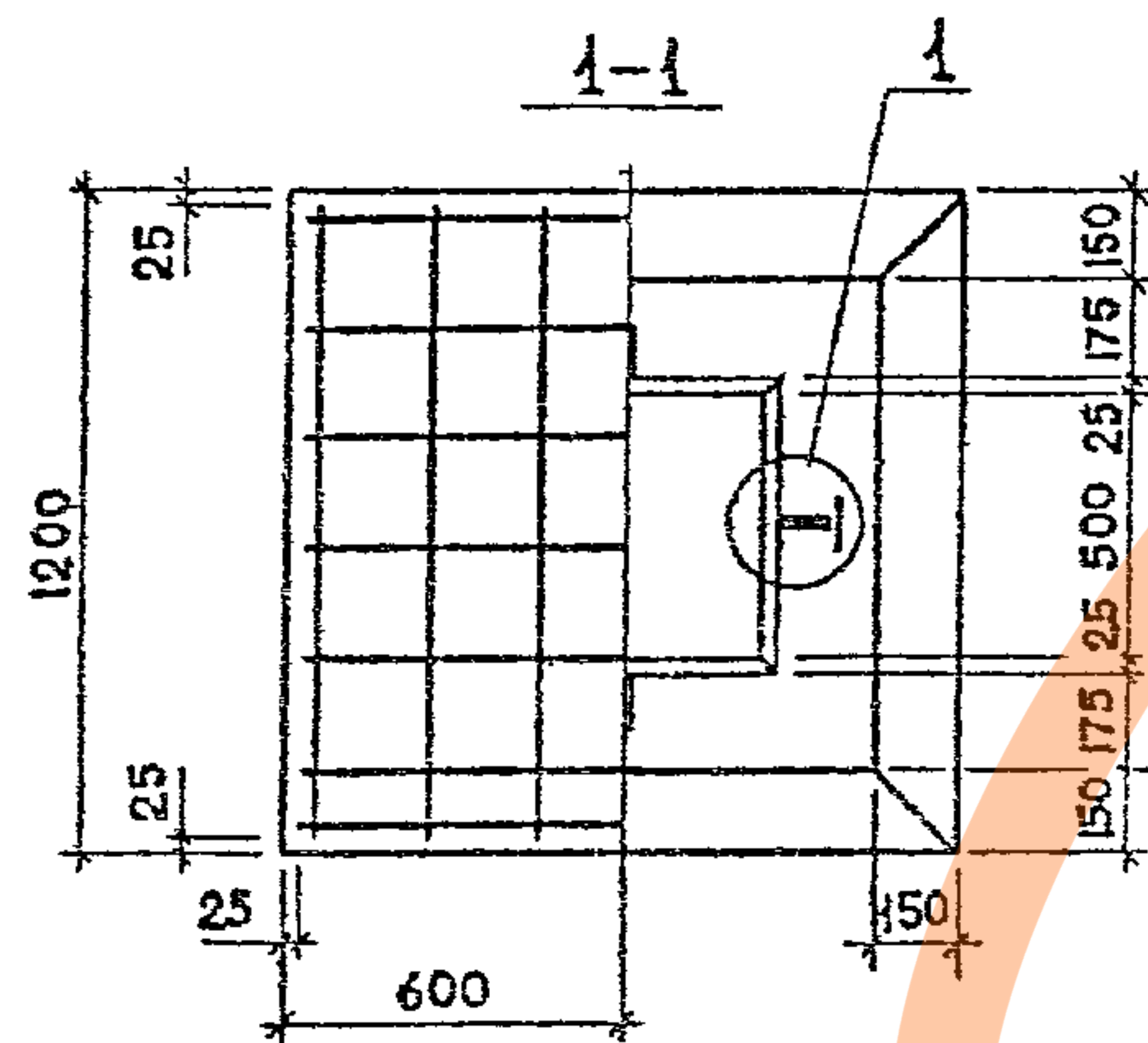
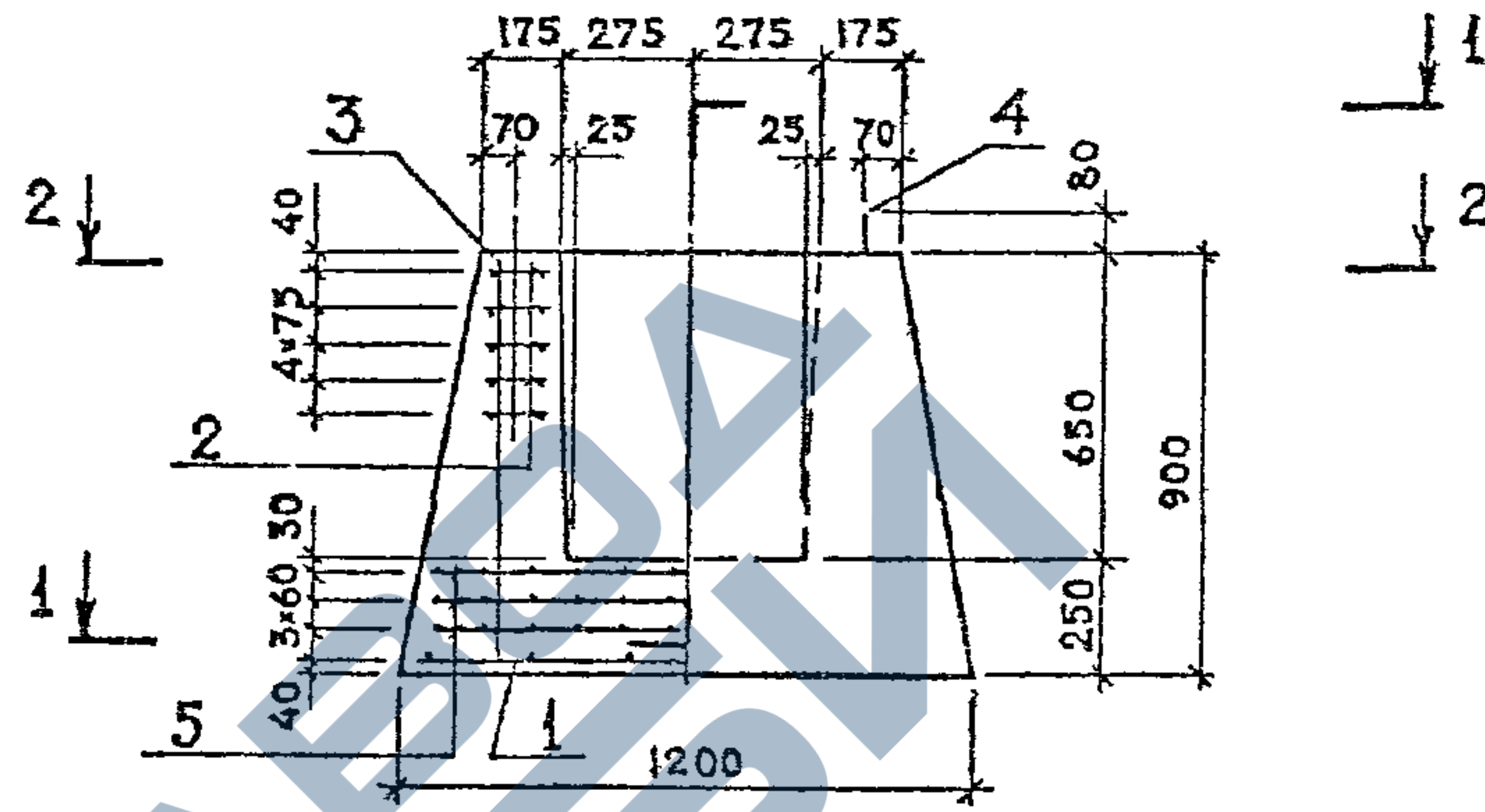


Рис. 2



ОБОЗНАЧЕНИЕ	МАРКА	РИС.	МАССА, Т
L020-1/83.1-1 4.0.0	2Ф 12.9-1	1	2,1
-01	2Ф 12.9-2	2	

I.020-1/83.1-1 4.0.0 СБ						
Нач. отд.	Турмушвизе	<i>Л. С.</i>	Фундамент 2Ф 12.9-1; 2Ф 12.9-2 Сборочный чертёж	Статус	Масса	Масштаб
Н. контр.	Мосесова	<i>Л. С.</i>		Р	См. табл.	1:20
Гл. инж.	Капаназе	<i>Л. С.</i>	Лист	Листов	1	ТбнлЗНИИЭП
ГИП	ВАРТАНОВА	<i>Л. С.</i>				
ГИП	КАПАНАЗЕ	<i>Л. С.</i>				
Рук. гр.	ЧКВАНОВА	<i>Л. С.</i>				
Проверил	ВАРТАКОВА	<i>Л. С.</i>				
Разр. б.	АГАДЖАНОВ	<i>Л. С.</i>				

19830 14

ФОРМАТ А3

Формат	Зона	Поз.	ОБОЗНАЧЕНИЕ	НАИМЕНОВАНИЕ	КОЛ	ПРИМЕЧАНИЕ
				<u>Документация</u>		
A3			I.020-I/83.I-I 5.0.0 СБ	Сборочный чертёж		
A3			6.0.0	Узел I		
A3			0.0.0 ТО	Техническое описание		
A3			0.0.0 ВС	Ведомость расхода стали		
			<u>Переменные данные для исполнений:</u>			
			I.020-I/83.I-I 5.0.0			
			2Ф I5.9-I			
			<u>Сборочные единицы</u>			
			Сетки арматурные			
A3	I		I.020-I/83.I-I 0.2.0	C7	I	
A3	2		0.3.0	C12	3	
			<u>Детали</u>			
БЧ	3		8.0II.880	Ф8A1 ГОСТ 578I-82	8	0,35 кг
			I = 880			
БЧ	4		I.400-9.I л.II	Петля УЩ-8	2	
			<u>Материалы</u>			
			Бетон марки 200			
			I.020-I/83.I-I 5.0.0-0I			
			2Ф I5.9-2			
И.контр.	Мосесова		I.020-I/83.I-I 5.0.0			
Гл.инж.	Капанадзе					
ГИП	ВАРТАНОВА					
ГИП	КАПАНАДЗЕ					
Рук.гр.	ЧКВАНБА					
Проверил	ВАРТАНОВА					
Разреш	АГАДЖАНОВ					
			Фундамент	Стация	Лист	Листов
			2Ф I5.9-I; 2Ф I5.9-2	Р	1	3
			2Ф I8.9-I; 2Ф I8.9-2	ТбилЗНИИЭП		
			2Ф 2I.9-I			

ФОРМАТ А

Формат	Зона	Поз.	ОБОЗНАЧЕНИЕ	НАИМЕНОВАНИЕ	КОЛ	ПРИМЕЧАНИЕ
				<u>Сборочные единицы</u>		
				Сетки арматурные		
A3	I		I.020-I/83.I-I 0.2.0-0I	C8	I	
A3	2		0.3.0-0I	C13	3	
			<u>Детали</u>			
БЧ	3		8.0II.880	Ф8A1 ГОСТ 578I-82	8	0,35 кг
			I = 880			
A4	4		I.400-9.I л.II	Петля УЩ-7	2	
			<u>Материалы</u>			
			Бетон марки 300			
			I.020-I/83.I-I 5.0.0-02			
			2Ф I8.9-I			
			<u>Сборочные единицы</u>			
			Сетки арматурные			
A3	I		I.020-I/83.I-I 0.1.0-02	C3	I	
A3	2		0.3.0	C12	3	
			<u>Детали</u>			
БЧ	3		8.0II.880	Ф8A1 ГОСТ 578I-82	8	0,35 кг
			I = 880			
A4	4		I.400-9.I л.I2	Петля УЩ-10	2	
			<u>Материалы</u>			
			Бетон марки 200			
			I.020-I/83.I-I 5.0.0-03			
			2Ф I8.9-2			
			I.020-I/83.I-I 5.0.0			

ИНВ.МЮЛТ. ПОДП. И ДАТА

ВЗАМ.ИНВ.№

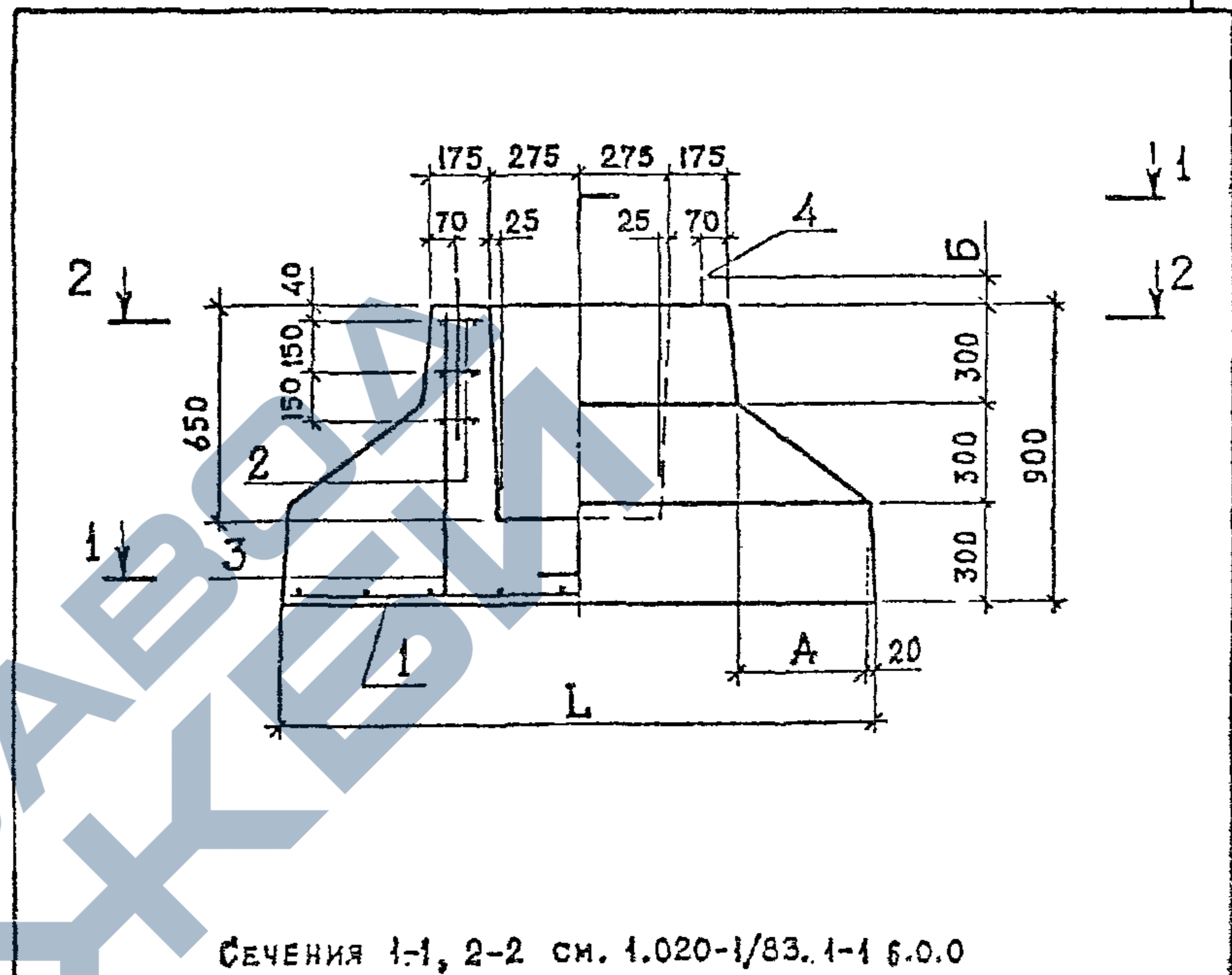
Лист

2

19830 15

ФОРМАТ А4

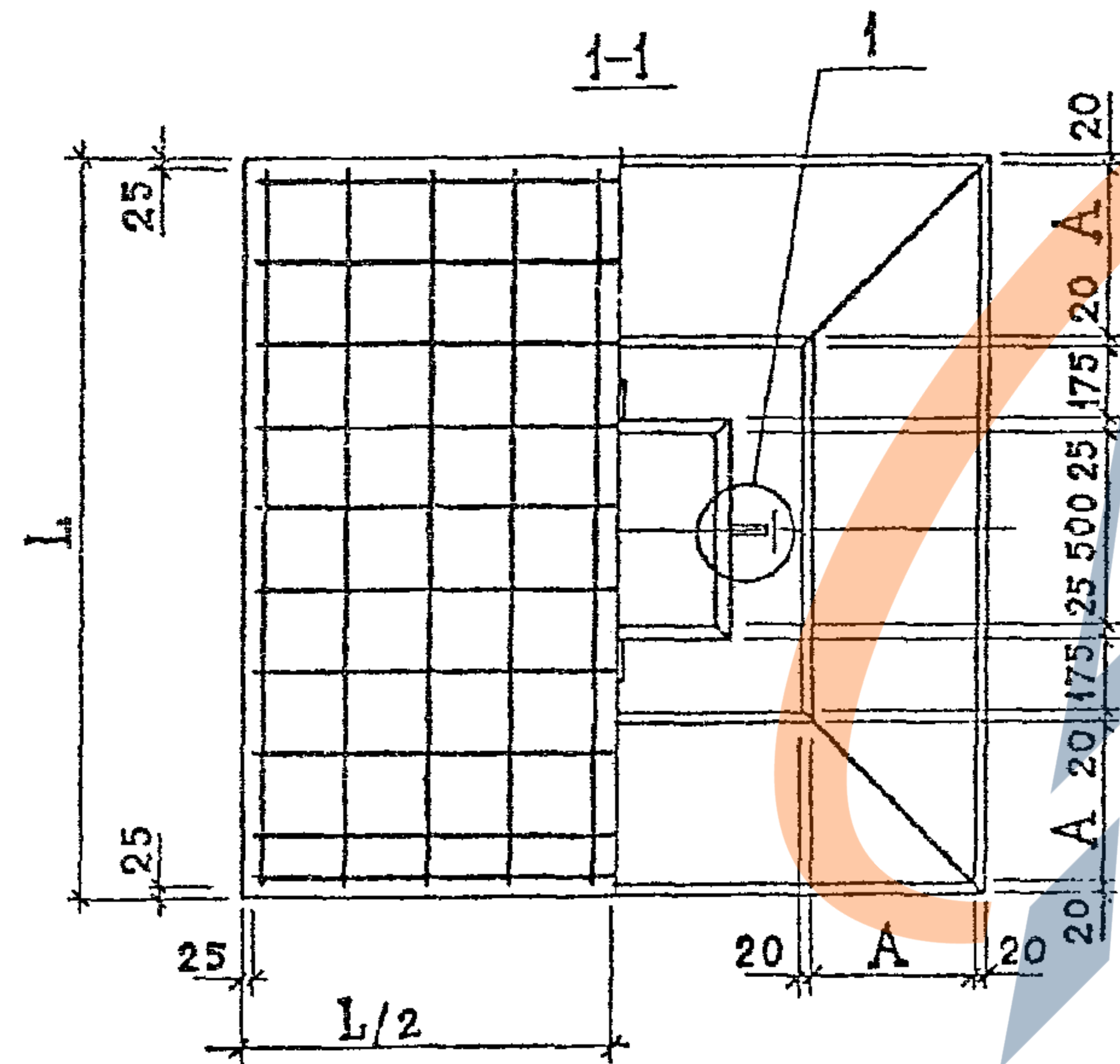
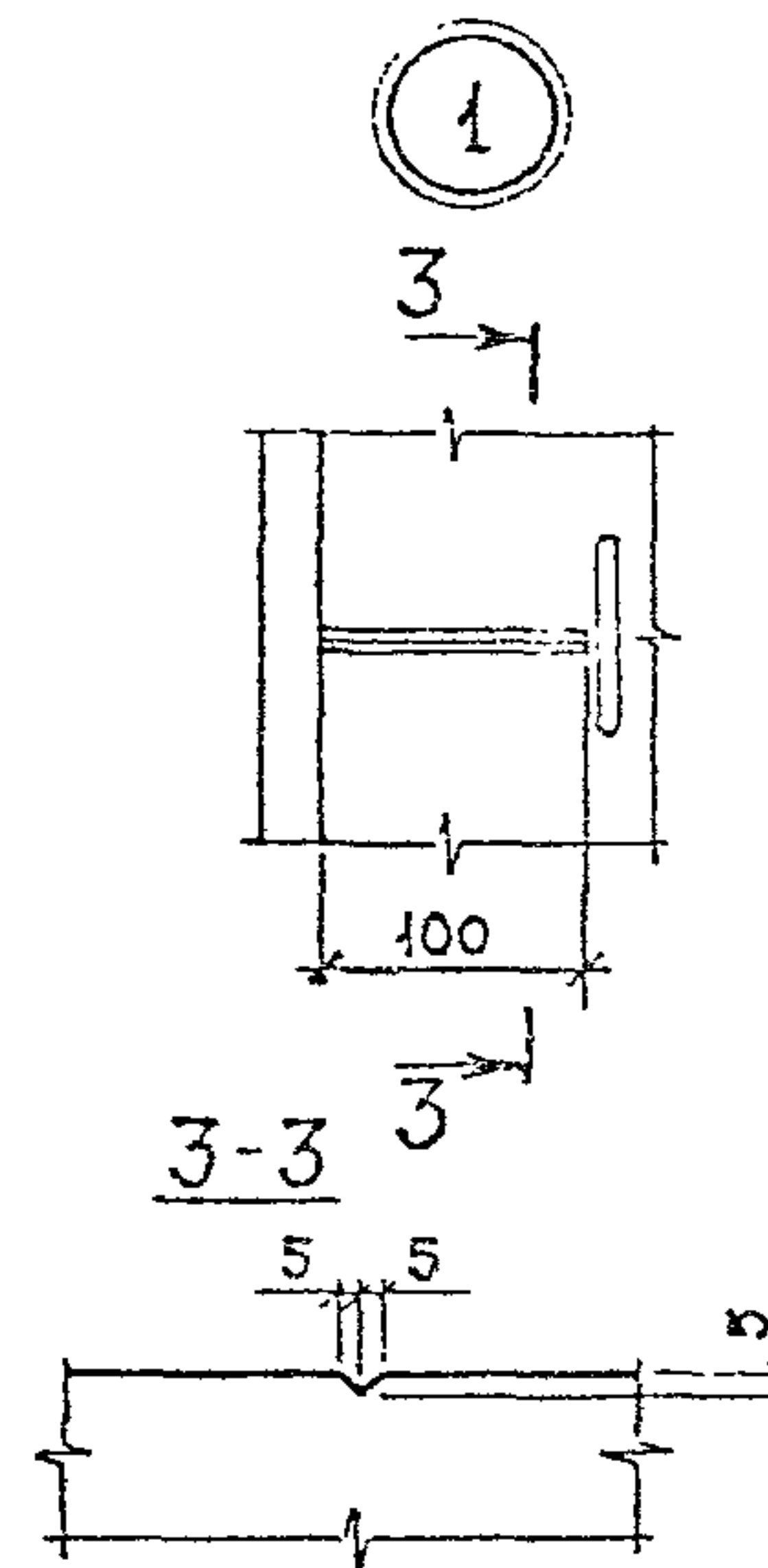
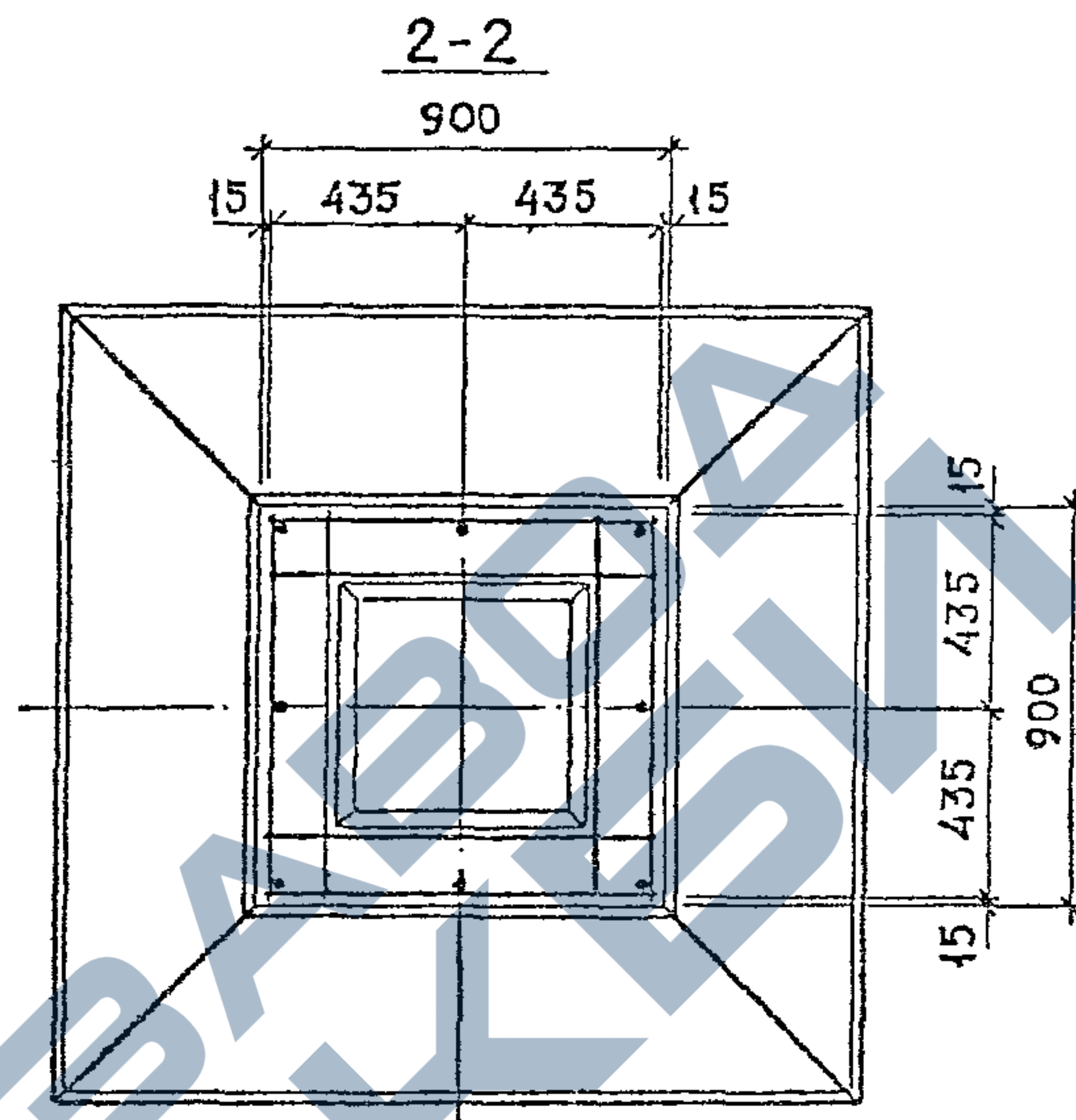
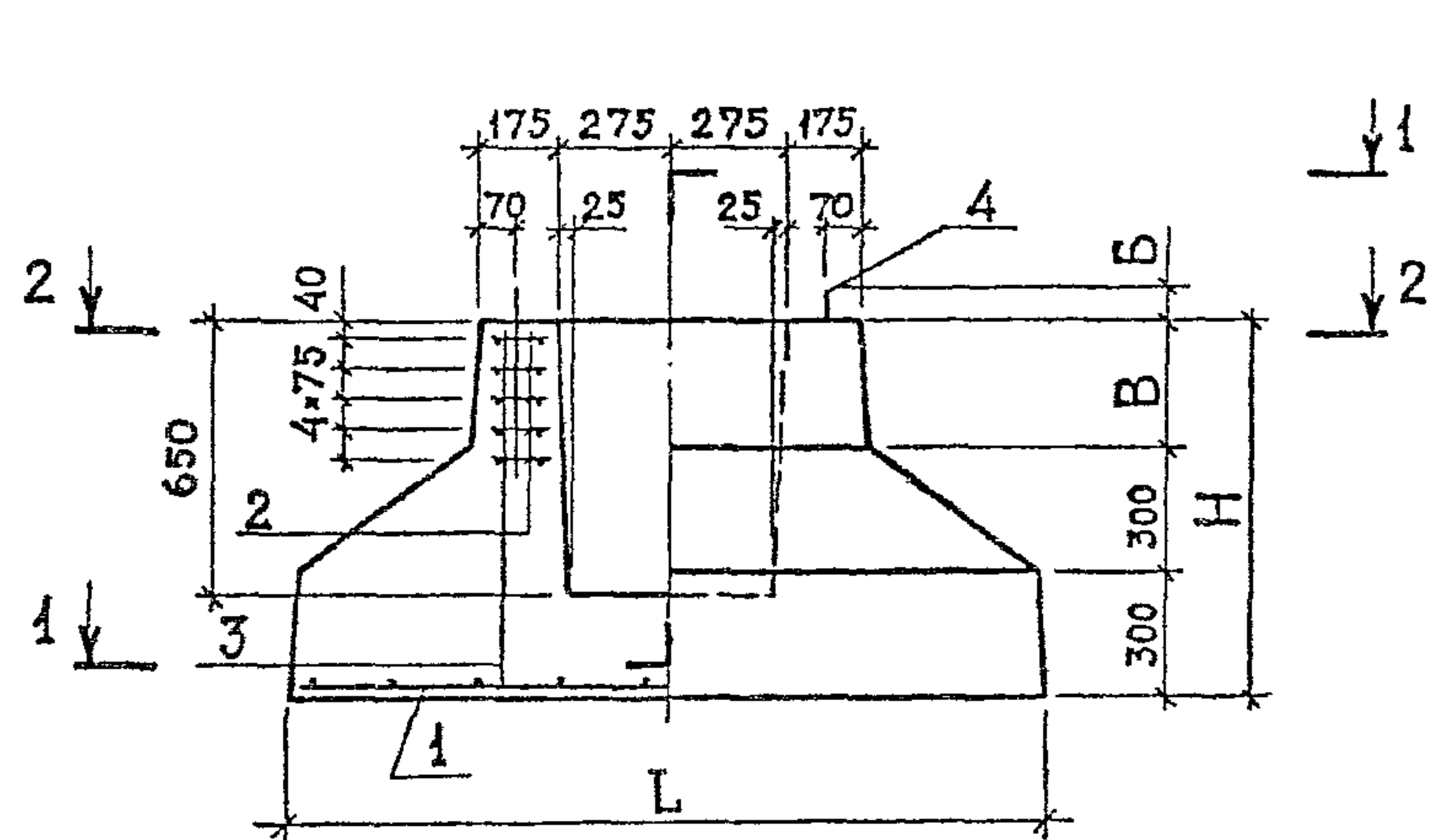
Формат	Зона	Поз.	ОБОЗНАЧЕНИЕ	НАИМЕНОВАНИЕ	КОЛ	ПРИМЕЧАНИЕ
				<u>Сборочные единицы</u>		
АЗ	1		I.020-I/83.I-I 0.1.0-03	Сетки арматурные С4	1	
АЗ	2		0.3.0-0I	С13	3	
				<u>Детали</u>		
БЧ	3		8.0II.880	Ф8A1 ГОСТ 5781-82 L = 880	8	0,35 кг
А4	4		I.400-9 л.12	Петля УШ-10	2	
				<u>Материалы</u>		
				Бетон марки 200		1,6 м <sup>3</sup>
			I.020-I/83.I- 5.0.0-04	2Ф 2I.9-I		
				<u>Сборочные единицы</u>		
АЗ	1		I.020-I/83.I-I 0.2.0-03	С10	1	
АЗ	2		0.3.0-0I	С13	3	
				<u>Детали</u>		
БЧ	3		8.0II.880	Ф8A1 ГОСТ 5781-82 L = 880	8	0,35 кг
А4	4		I.020-I/83.I-I 0.0I	Петля Ш	2	
				<u>Материалы</u>		
				Бетон марки 200		2,1 м <sup>3</sup>
						Лист
I.020-I/83.I-I 5.0.0						3



ОБОЗНАЧЕНИЕ	МАРКА	РАЗМЕРЫ, ММ			МАССА, Т
		Л	А	Б	
I.020-I/83.I-I 5.0.0	2Ф 15.9-1	1500	260	80	3,0
-01	2Ф 15.9-2				
-02	2Ф 18.9-1	1800	410	80	4,0
-03	2Ф 18.9-2				
-04	2Ф 21.9-1	2100	560	100	5,3

ИНВ. ПОДЛ.	ПОДП. И ЛАТА	ВЗАМ. ИНВ. М	I.020-I/83.I-I 5.0.0 СБ		
Нач. отд.	Турмаишвэ		Фундамент		
Н.контр.	Мосесова		2Ф 15.9-1;	2Ф 15.9-2;	Сталь
Гл.инж.	Капанадзе		2Ф 18.9-1;	2Ф 18.9-2;	Масса
ГИП	БАРТАНОВА		2Ф 21.9-1		Масштаб
ГИП	КАПАНАДЗЕ		Сборочный чертёж		
Рух.гр.	ЧКВАНОВА		Лист	Листов 1	
Проверил	БАРТАНОВА		ТблЗНИИЭП		
Разраб.	АГАДЖАНОВ				

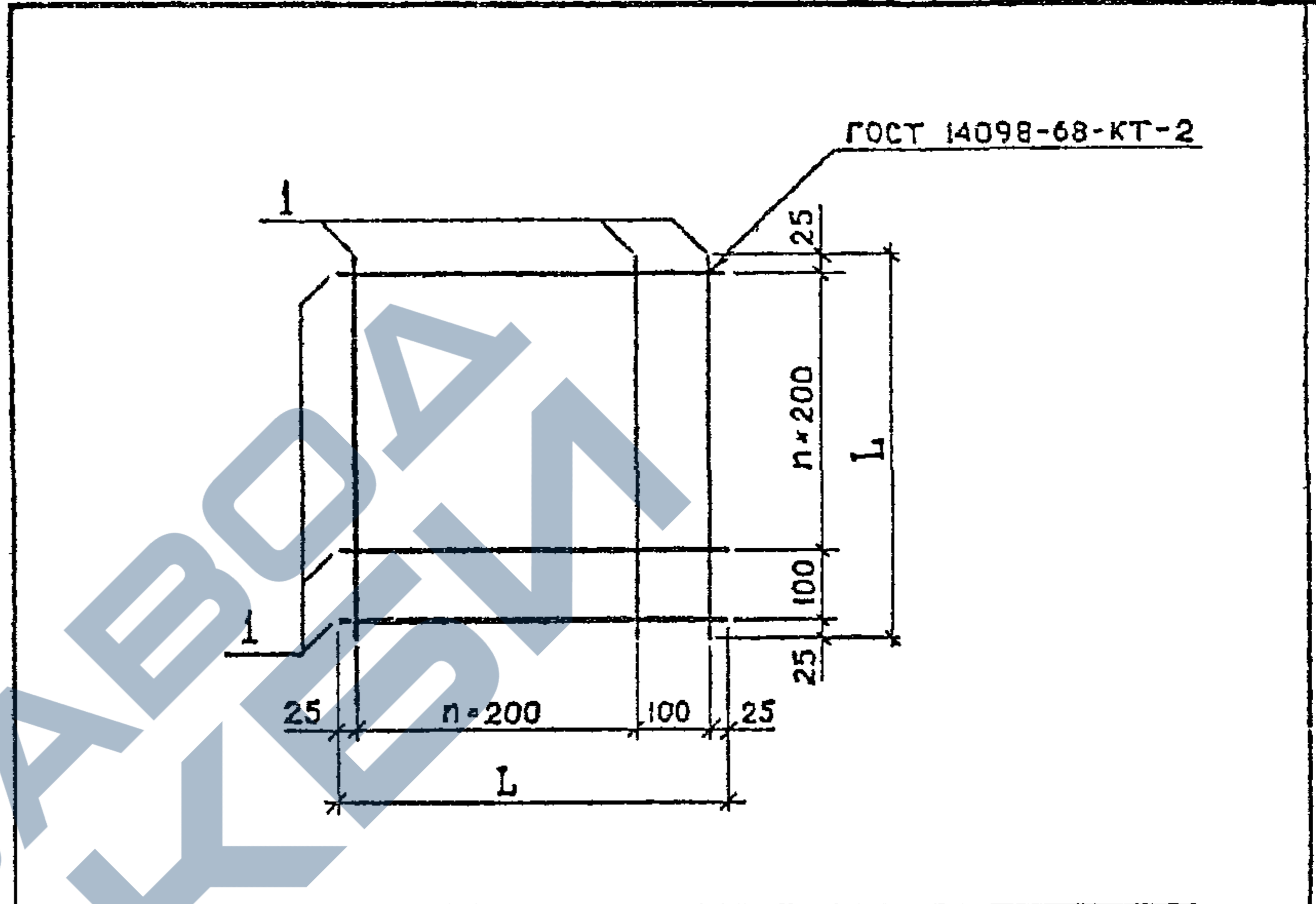




ОБОЗНАЧЕНИЕ	МАРКА	РАЗМЕРЫ, мм					МАССА, т
		Л	Н	А	Б	В	
1.020-1/83.1-1 6.0.0	2φ 18.9-3	1800	900	410	80	300	4,0
-01	2φ 18.11-1		1050			450	4,5
-02	2φ 21.9-2	2100	900	560	100	300	5,3
-03	2φ 21.9-3		1050			450	5,8
-04	2φ 21.11-1						

1.020-1/83.1-1 6.0.0 СБ								
Нач. отд.	Турмушпаев	<i>Turmu</i>	Фундамент			Сталь	Масса	Масштаб
Н. контр.	Мосеева	<i>Mos</i>	2φ 18.9-3; 2φ 18.11-1;			Р	Сч.	-
Гл. инж.	Капанчаев	<i>Kapanch</i>	2φ 21.9-2; 2φ 21.9-3;					
ГИП	ВАРТАНОВА	<i>Vartan</i>	2φ 21.11-1			Лист	Листов	1
ГИП	КАПАНАДЗЕ	<i>Kapandze</i>	Сборочный чертеж			ТбкЛЗНИИЭП		
Рук. гр.	ЧКВАНОВА	<i>Chkvan</i>						
Проверил	ВАРТАНОВА	<i>Vartan</i>						
Разраб.	АГАДЖАНОВ	<i>Agadjan</i>						

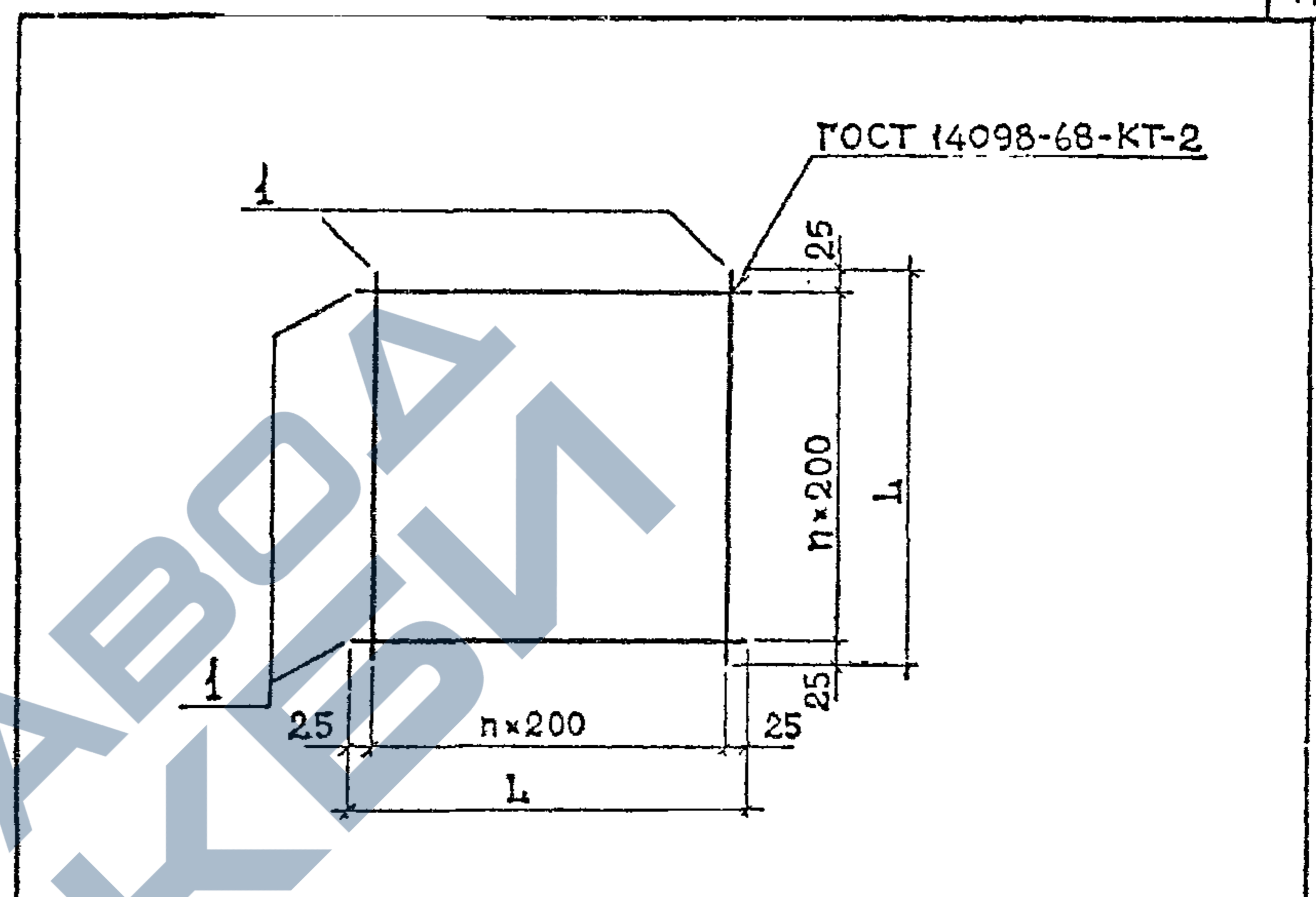
Формат	Зона	Поз.	ОБОЗНАЧЕНИЕ	НАИМЕНОВАНИЕ	КОЛ	ПРИМЕЧАНИЕ
А3			I.020-I/83.I-I 0.I.0 СБ	<u>Документация</u> Сборочный чертеж		
А3			0.0.0 ТО	Техническое описание		
			<u>Переменные данные</u>	<u>для исполнений:</u>		
			I.020-I/83.I-I 0.I.0	Сетка арматурная		С1
БЧ	I	10.011.1150	Детали Ф10А1 ГОСТ 5781-82 L = 1150	14	0,71 кг	
			I.020-I/83.I-I 0.I.0-01	Сетка арматурная		С2
БЧ	I	10.013.1150	Детали Ф10АШ ГОСТ 5781-82 L = 1150	14	0,71 кг	
			I.020-I/83.I-I 0.I.0-02	Сетка арматурная		С3
БЧ	I	10.011.1750	Детали Ф10А1 ГОСТ 5781-82 L = 1750	20	1,08 кг	
			I.020-I/83.I-I 0.I.0-03	Сетка арматурная		С4
БЧ	I	10.013.1750	Детали Ф10АШ ГОСТ 5781-82 L = 1750	20	1,08 кг	
			I.020-I/83.I-I 0.I.0-04	Сетка арматурная		С5
БЧ	I	12.013.1750	Детали Ф12АШ ГОСТ 5781-82 L = 1750	20	1,55 кг	
			I.020-I/83.I-I 0.I.0-05	Сетка арматурная		С6
БЧ	I	14.013.1750	Детали Ф14АШ ГОСТ 5781-82 L = 1750	20	2,11 кг	
Нач. отд.			Турмакидзе	I.020-I/83.I-I 0.I.0		
Н.контр.			Мосесова	Сетка арматурная		
Гл.инж.			Капанадзе	С1 - С6		
ГИП			ВАРТАНОВА	Стария	Лист	Листов
ГИП			КАПАНАДЗЕ	Р	1	1
Рук.гр.			ЧКВАНАЗЕ	ТБИЛЗНИИЭП		
Проверил			ВАРТАНОВА			
Разраб			АГАДЖАНОВ			



ОБОЗНАЧЕНИЕ	МАРКА	L, мм	n	МАССА, кг
I.020-I/83.I-I 0.I.0	С1	1150	5	9,9
-01	С2			
-02	С3	1750	8	21,6
-03	С4			
-04	С5			
-05	С6			
				31,0
				42,2

ИНВ.МОДЛ.	ПОДП. И ДАТА	ИЗМ.ИНВ.М.	I.020-I/83.I-I 0.I.0 СБ		
			Сетка арматурная		
			С1 - С6		
			Сборочный чертеж		
			Стария	Лист	Листов
			Р	1	1
			ТБИЛЗНИИЭП		

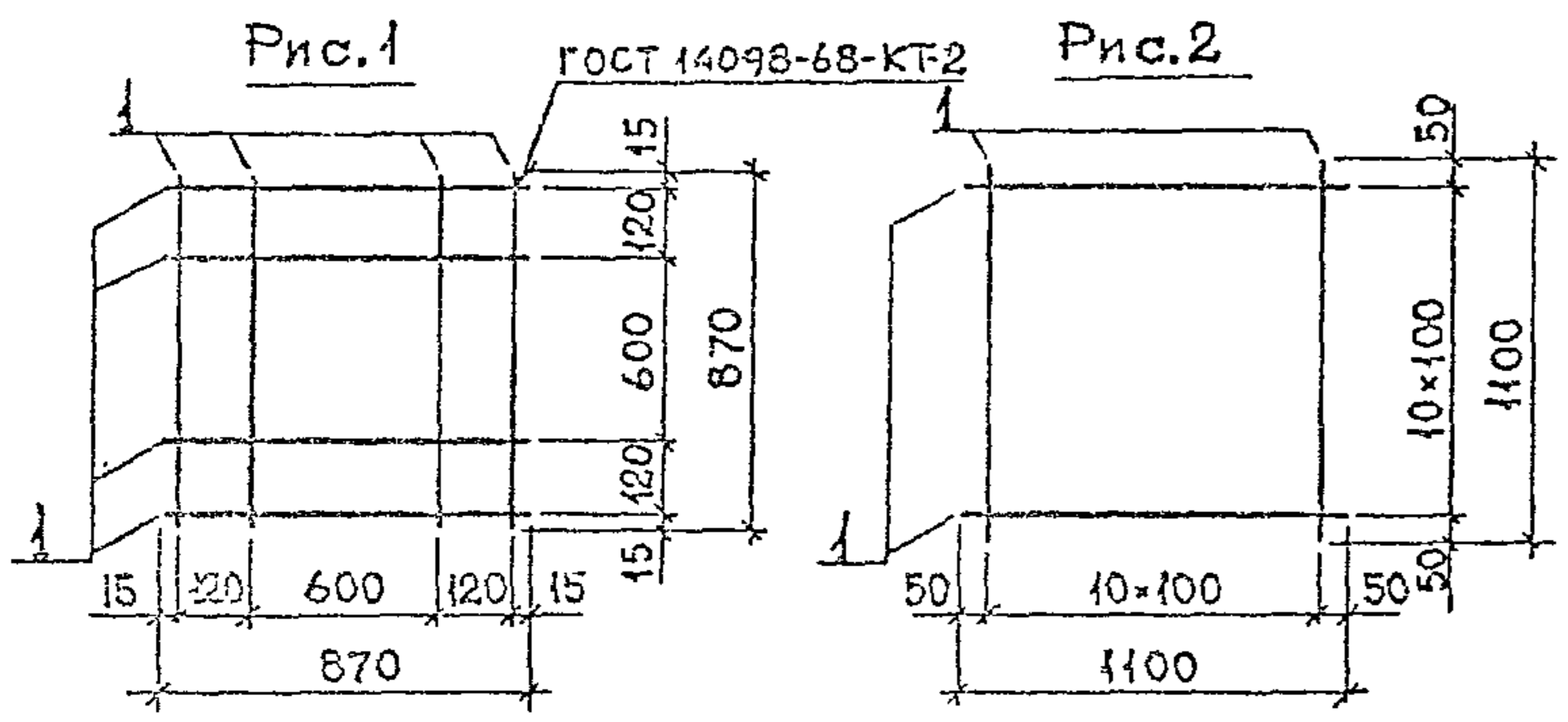
Формат	Зона	Поз.	ОБОЗНАЧЕНИЕ	НАИМЕНОВАНИЕ	КОЛ	ПРИМЕЧАНИЕ
			I.020-I/83.I-I 0.2.0 СБ 0.0.0 ТО	Документация Сборочный чертёж Техническое описание		
			Переменные данные для исполнений:			
			I.020-I/83.I-I 0.2.0	С7		
БЧ	I	IO.OII.I450	Детали Ф10А1 ГОСТ 5781-82 L = 1450	С7	16	0,89 кг
			I.020-I/83.I-I 0.2.0-01	С8		
БЧ	I	IO.OI3.I450	Детали Ф10АШ ГОСТ 5781-82 L = 1450	С8	16	0,89 кг
			I.020-I/83.I-I 0.2.0-02	С9		
БЧ	I	I2.OI3.I450	Детали Ф12АШ ГОСТ 5781-82 L = 1450	С9	16	1,29 кг
			I.020-I/83.I-I 0.2.0-03	С10		
БЧ	I	IO.OI3.2050	Детали Ф10АШ ГОСТ 5781-82 L = 2050	С10	22	1,26 кг
			I.020-I/83.I-I 0.2.0-04	С11		
БЧ	I	IO.OI3.2050	Детали Ф12АШ ГОСТ 5781-82 L = 2050	С11	22	1,82 кг
			I.020-I/83.I-I 0.2.0-05	С14		
БЧ	I	8.OI3.I050	Детали Ф8АШ ГОСТ 5781-82 L = 1050	С14	12	0,41 кг



ОБОЗНАЧЕНИЕ	МАРКА	L, мм	n	МАССА, кг
I.020-I/83. I-I 0.2.0	С7	1450	7	14,2
-01	С8			20,6
-02	С9			27,7
-03	С10	2050	10	40,0
-04	С11			5,0
-05	С14	1050	5	

ИНВ. ПОДЛ.	ПОДП. И ДАТА	ИЗМ. ИНВ. №	
ИЗМ. ПОДЛ.	ПОДП. И ДАТА	ИЗМ. ИНВ. №	
Нач. отд.	Турманшвэ		
Н. контр.	Моссома		
Гл. инж.	Капанашвэ		
ГИП	ВАРТАНОВА		
ГИП	КАПАНАШВЭ		
Рук. гр.	ЧКВАНАВА		
Проверил	ВАРТАНОВА		
Разраб.	АГАДЖАНОВ		
I.020-I/83.I-I 0.2.0			
Сетка арматурная С7-С11, С14			Стация Лист Листов Р 1 1
			ТбилЗНИИЭП

ИНВ. ПОДЛ.	ПОДП. И ДАТА	ИЗМ. ИНВ. №	
ИЗМ. ПОДЛ.	ПОДП. И ДАТА	ИЗМ. ИНВ. №	
Нач. отд.	Турманшвэ		
Н. контр.	Моссома		
Гл. инж.	Капанашвэ		
ГИП	ВАРТАНОВА		
ГИП	КАПАНАШВЭ		
Рук. гр.	ЧКВАНАВА		
Проверил	ВАРТАНОВА		
Разраб.	АГАДЖАНОВ		
I.020-I/83.I-I 0.2.0 СБ			
Сетка арматурная С7-С11, С14 Сборочный чертёж			Стация Масса Масштаб Р см табл. -
			Лист Листов 1
			ТбилЗНИИЭП

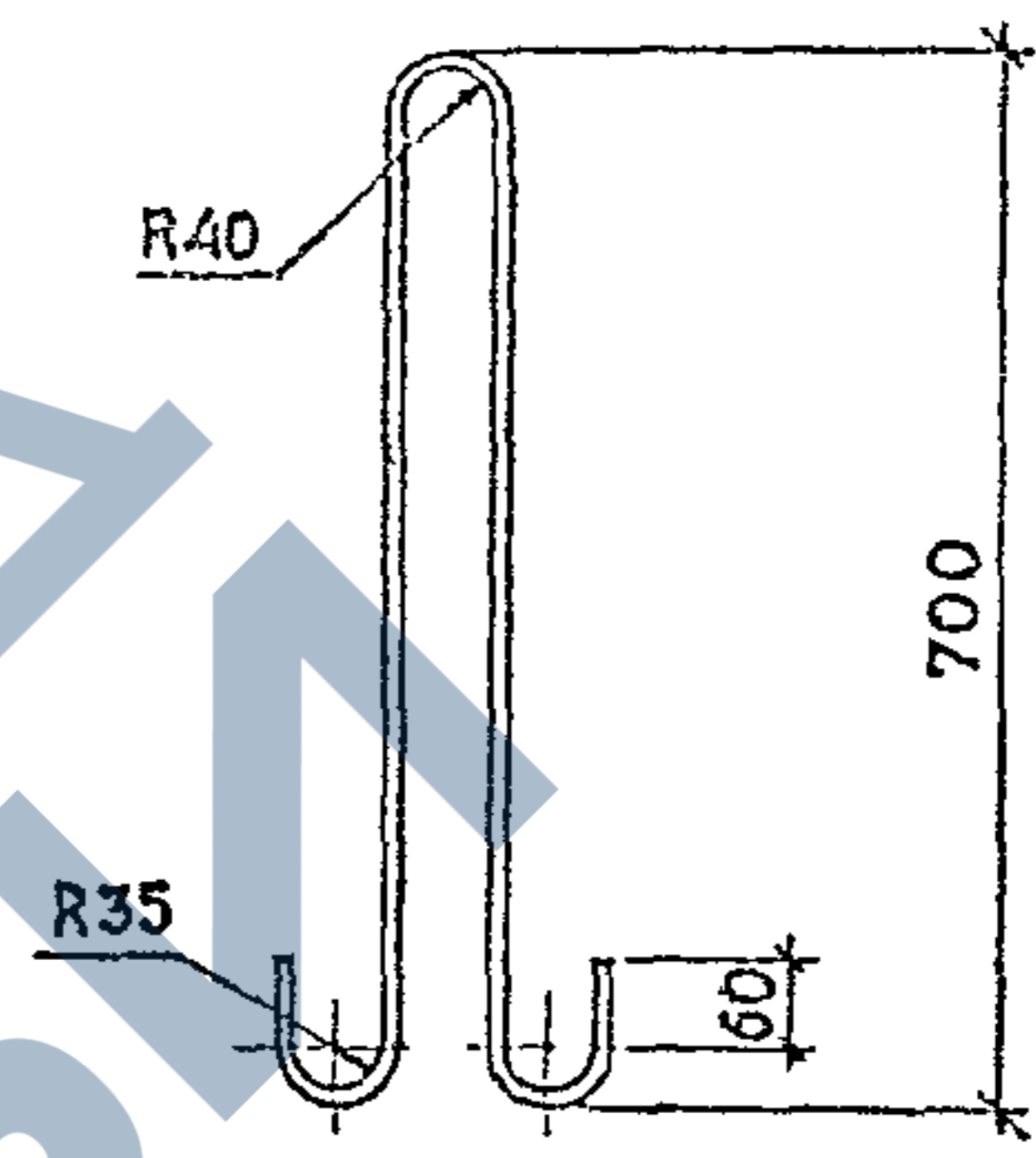


ОБОЗНАЧЕНИЕ	МАРКА	Рис.	МАССА, кг
1.020-1/83.1-1 0.3.0	C12	1	2,7
-01	C13		
-02	C15	2	9,5

ФОРМАТ	КОЛ.	ИСО.	ОБОЗНАЧЕНИЕ	НАИМЕНОВАНИЕ	КОЛ.	ПРИМЕЧАНИЕ
БЧ	1	8.011.870	1.020-1/83.1-1 0.3.0 Детали Ф8А1 ГОСТ 5781-82 L = 870	8	0,34 кг	C12
БЧ	1	8.013.870	1.020-1/83.1-1 0.3.0-01 Детали Ф8АШ ГОСТ 5781-82 L = 870	8	0,34 кг	C13
БЧ	1	8.013.1100	1.020-1/83.1-1 0.3.0-02 Детали Ф9АШ ГОСТ 5781-82 L = 1100	22	0,43 кг	C15

1.020-1/83.1-1 0.3.0			Сталь	Масса	Масштаб
Сетка арматурная			Р	См. табл.	—
			Лист	Листов {	
			ТбнлЗНИИЭП		

Нач. отд.	Турмашидзе	<i>[Signature]</i>
Н.контр.	Мосесова	<i>[Signature]</i>
Гл.инж.	Капанадзе	<i>[Signature]</i>
ГИП	ВАРТАНОВА	<i>[Signature]</i>
ГИП	КАПАНАДЗЕ	<i>[Signature]</i>
Рук.гр.	ЧКЕАНАВА	<i>[Signature]</i>
Проверил	ВАРТАНОВА	<i>[Signature]</i>
Разраб.	АГАДЖАНОВ	<i>[Signature]</i>



ФОРМАТ	КОЛ.	ИСО.	ОБОЗНАЧЕНИЕ	НАИМЕНОВАНИЕ	КОЛ.	ПРИМЕЧАНИЕ
А3	1		1.020-1/83.1-1 0.0.0 ТО	Документация Техническое описание		
А4	1		1.020-1/83.1-1 0.0.1	Детали Ф20А1 ГОСТ 5781-82 L = 1730	1	

ИЗМ. И ПОДЛ. ПОП. И ДАТА

1.020-1/83.1-1 0.0.1			Сталь	Масса	Масштаб
Петля			Р	4,3	1:10
			Лист	Листов {	
			ТбнлЗНИИЭП		

Нач. отд.	Турмашидзе	<i>[Signature]</i>
Н.контр.	Мосесова	<i>[Signature]</i>
Гл.инж.	Капанадзе	<i>[Signature]</i>
ГИП	ВАРТАНОВА	<i>[Signature]</i>
ГИП	КАПАНАДЗЕ	<i>[Signature]</i>
Рук.гр.	ЧКЕАНАВА	<i>[Signature]</i>
Проверил	ВАРТАНОВА	<i>[Signature]</i>
Разраб.	АГАДЖАНОВ	<i>[Signature]</i>

ВЕДОМОСТЬ РАСХОДА СТАЛИ НА ИЗДЕЛИЕ, кг

Марка изделия	Изделия арматурные													Общий расход
	Арматура класса													
	А-I							А-II						
	ГОСТ 5781-82							ГОСТ 5781-82						
	Φ8	Φ10	Φ12	Φ14	Φ16	Φ18	Φ20	Итого	Φ8	Φ10	Φ12	Φ14	Итого	
IΦ 12.8-I	10,4	9,9	2,0					22,3						22,3
IΦ 12.8-2	10,4		1,7					12,1	9,9				9,9	22,0
IΦ 12.8-3	3,5	9,9	1,7					15,1	28,4				28,4	43,5
IΦ 15.8-I	10,4	14,2		3,1				27,7						27,7
IΦ 15.8-2	10,4			3,1				13,5	14,2				14,2	27,7
IΦ 15.8-3	2,3			2,8				5,1	8,1	14,2			22,3	27,4
IΦ 15.9-I	2,8				4,4			7,2	8,1		20,6		28,9	41,1
IΦ 18.8-I	2,3	21,6			4,4			28,3	8,1				8,1	36,4
IΦ 18.8-2	2,3				4,4			6,7	13,5	21,6			35,1	41,8
IΦ 18.9-I	2,8					6,1		8,9	13,5	21,6			35,1	44,0
IΦ 18.9-2	2,8					5,4		8,2	13,5		31,0		44,5	52,7
IΦ 18.9-3	2,8					5,4		8,2	13,5		42,2		55,7	63,9
IΦ 21.8-I	2,3					6,1		8,4	13,5	27,7			41,2	49,6
IΦ 21.8-2	2,3					6,1		8,4	13,6		40,0		53,6	62,0
IΦ 21.9-I	2,8						7,6	10,4	13,5		40,0		53,5	63,9

Нач. отд.	Турманшвэс													
Н. контр.	Моссазма													
Гл. инж.	Капанашвэ													
ГИП	Вартанова													
ГИП	Капанашвэ													
Рук. гр.	Чкванашвэ													
Проверил	Вартанова													
Разраб.	Агаджанов													
I.020-I/83.I-I 0.0.0 BC														
Ведомость расхода стали										Страница	Лист	Листов		
на изделие										Р	1	2		
ТбилЗНИИЭП														

Продолжение ведомости

Марка изделия	Изделия арматурные													Общий расход
	Арматура класса													
	А-I							А-III						
	ГОСТ 5781-82							ГОСТ 5781-82						
	Φ8	Φ10	Φ12	Φ14	Φ16	Φ18	Φ20	Итого	Φ8	Φ10	Φ12	Φ14	Итого	
2Φ 12.9-I	10,9	9,9	2,0					22,8						22,8
2Φ 12.9-2		9,9	1,7					11,6	42,0	9,2			51,2	62,8
2Φ 15.9-I	10,9	14,2		3,1				28,2						28,2
2Φ 15.9-2	2,8			2,8				5,6	8,1	14,2			22,3	27,9
2Φ 18.9-I	10,9	21,6			4,4			36,9						36,9
2Φ 18.9-2	2,8				4,4			7,2	8,1	21,6			29,7	36,9
2Φ 18.9-3	2,8				3,9			6,7	13,5		31,0		44,5	51,2
2Φ 18.II-I	3,3					6,1		9,4	13,5		31,0		44,5	53,9
2Φ 21.9-I	2,8						8,6	11,4	8,1	27,7			35,8	47,2
2Φ 21.9-2	2,8						8,6	11,4	13,5		40,0		53,5	64,9
2Φ 21.9-3	2,8						7,6	10,4	13,5		40,0		53,5	63,9
2Φ 21.II-I	3,3						7,6	10,9	13,5		40,0		53,5	64,4