

ТИПОВАЯ ДОКУМЕНТАЦИЯ НА КОНСТРУКЦИИ,
ИЗДЕЛИЯ И УЗЛЫ ЗДАНИЙ И СООРУЖЕНИЙ

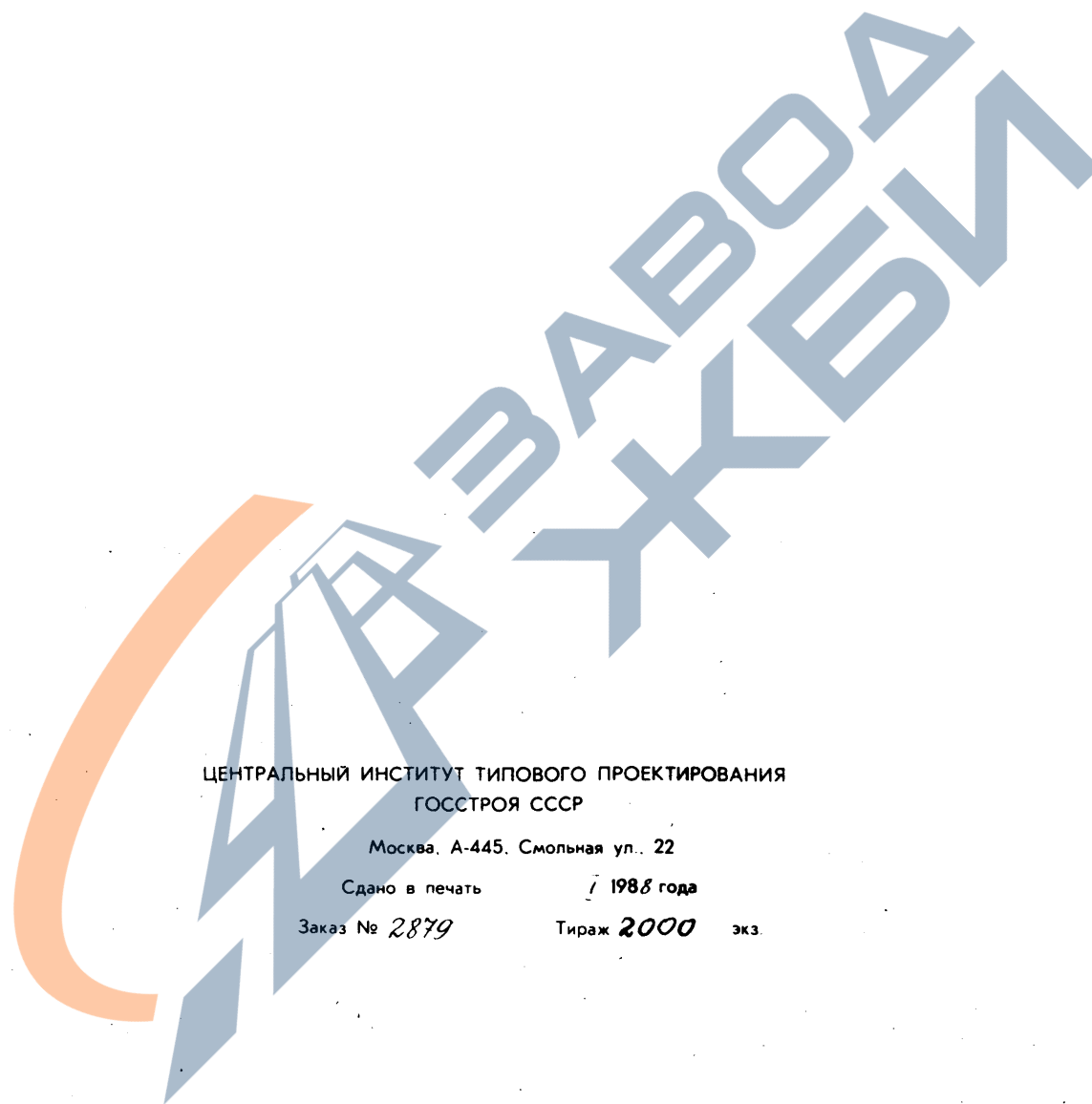
<https://zavodjbi.com/>
СЕРИЯ 3. 300.9-3

**РАБОЧИЕ ЧЕРТЕЖИ ИЗДЕЛИЙ ЭЛЕМЕНТОВ
МАЛЫХ ФОРМ ДЛЯ ОТКРЫТЫХ
ПЛОСКОСТНЫХ ФИЗКУЛЬТУРНЫХ
И СПОРТИВНЫХ СООРУЖЕНИЙ
В ЖИЛОЙ ЗАСТРОЙКЕ**

ВЫПУСК 1

РАБОЧИЕ ЧЕРТЕЖИ ИЗДЕЛИЙ ЭЛЕМЕНТОВ
МАЛЫХ ФОРМ

<https://zavodjbi.com/>



ЦЕНТРАЛЬНЫЙ ИНСТИТУТ ТИПОВОГО ПРОЕКТИРОВАНИЯ
ГОССТРОЯ СССР

Москва, А-445, Смольная ул., 22

Сдано в печать / 1988 года

Заказ № 2879

Тираж 2000 экз.

ТИПОВАЯ ДОКУМЕНТАЦИЯ НА КОНСТРУКЦИИ,
ИЗДЕЛИЯ И УЗЛЫ ЗДАНИЙ И СООРУЖЕНИЙ

<https://zavodjbi.com/>

СЕРИЯ 3. 300. 9-3

**РАБОЧИЕ ЧЕРТЕЖИ ИЗДЕЛИЙ ЭЛЕМЕНТОВ
МАЛЫХ ФОРМ ДЛЯ ОТКРЫТЫХ
ПЛОСКОСТНЫХ ФИЗКУЛЬТУРНЫХ
И СПОРТИВНЫХ СООРУЖЕНИЙ
В ЖИЛОЙ ЗАСТРОЙКЕ**

ВЫПУСК 1

СОСТАВ ПРОЕКТА

ВЫПУСК 0

НОМЕНКЛАТУРА МАЛЫХ АРХИТЕКТУРНЫХ ФОРМ

ВЫПУСК 1

РАБОЧИЕ ЧЕРТЕЖИ ИЗДЕЛИЙ ЭЛЕМЕНТОВ

МАЛЫХ ФОРМ

<https://zavodjbi.com/>

РАЗРАБОТАН ИНСТИТУТОМ „СОЮЗСПОРТПРОЕКТ“

ГЛАВНЫЙ ИНЖЕНЕР ИНСТИТУТА *Е.Р.БРИЛИНГ*

ГЛАВНЫЙ АРХИТЕКТОР ПРОЕКТА *В.П.АФАНАСЬЕВ*

РАБОЧИЙ ПРОЕКТ УТВЕРЖДЕН ГОСГРАЖДАНСТРОЕМ

ПРИКАЗ № 461 ОТ 29.12.86 Г.

Обозначение	Наименование	Стр.
3.300.9-31-00.00.00.00	Техническое описание	5
	Навес - раздевалка	
01.00.00.00	Схема расположения	7
01.01.00.00	Конструкция металлического каркаса	8
01.01.01.00	Стойка СМ-1	9
01.01.02.00	Стойка СМ-2	9
01.01.03.00	Стойка СМ-3	10
01.01.05.00	Столик КМ-1, столик КМ-2	10
01.01.04.00	Каркас покрытия К-1т, К-1н	11
01.02.00.00	Деревянный щит- скамья	12
01.03.01.00	Крючок	13
01.01.06.00	Уголок поз. 5, фрасанка поз. 6	13
01.03.00.00	Конструкция спинки и вешалки	14
	Места для участников при хоккейной площадке	
02.00.00.00	Схема расположения	15
02.01.00.00	Металлический каркас	16
02.01.01.00	Стойка СМ-4т, СМ-4н	17
02.01.02.00	Стойка СМ-5	18
02.02.00.00	Деревянный настил КД-1, КД-2	19
02.01.06.00	Столик КМ-3, КМ-4	20
02.01.03.00	Детали поз. 1, поз. 2, поз. 3, поз. 4	20
	Места для штрафников и судей при хоккейной площадке	
03.00.00.00	Схема расположения	21
03.01.00.00	Металлический каркас	22
	Будка для укрытия клада и хранения шлангов для заливки льда	
04.00.00.00	Схема расположения	23
04.01.00.00	Дверь	24
	Стенка тренировочная для теннисистов	
05.00.00.00	Схема расположения	25

<https://zavodjki.com/>

Обозначение	Наименование	Стр.
3.300.9-31-05.00.00.00	Узлы 1 ÷ 4	26
05.01.00.00	Стойка СМ-6	27
05.02.00.00	Стойка СМ-7т, СМ-7н	27
05.03.00.00	Металлические детали КМ-5, КМ-6	28
05.04.00.00	Конструкция фундамента. Узел крепления стойки в фундаменте	29
05.04.01.00	Янкер Я-1, анкер Я-2	50
	Скамья - сундук для хранения уборочного инвентаря	
06.00.00.00	Схема расположения	30
06.01.00.00	Металлический каркас	31
06.01.01.00	Деталь КМ-7	32
06.01.02.00	Деталь поз. 3	32
06.02.00.00	Торцевой щит	33
06.03.00.00	Откидной щит-сиденье	34
06.04.00.00	Детали поз. 6, поз. 8	42
	Элементы ограждения спортивных площадок	
	Ограда h=1м	
07.00.00.00	Схема расположения	35
07.01.00.00	Панель ПМ-1. Сборочный чертёж	36
07.02.00.00	Ворота ВМ-1	37
07.02.01.00	Створка ворот левая. Сборочный чертёж	38
07.02.02.00	Рама РМ-1	39
07.02.03.00	Петля	40
07.02.04.00	Защелка	40
07.02.04.01	Пластина поз. 1	41

Изд. 3. 1990 г. 15 стр. 15 и 16 стр. 15 стр. 16

<https://zavodjki.com/>

Нач.мас	Волков	Виз	
Гл.кон.м.	Маврин	Мав	
ГАП	Афанасье	Афан	
ГИП	Топтыгин	Топт	
Разраб.	Матюхина	Матю	
Пробер.	Топтыгин	Топт	
Н.контр.	Маврин	Мав	

3.300.9-3.1		
Содержание	Страниц	Лист
	РП	1 3
СОЮЗСПОРТПРОЕКТ г. Москва		

<https://zavodjbi.com/>

Обозначение	Наименование	Стр.
3.300.9-3.1-07.02.04.02	Петля поз.4	41
07.02.05.00	Защелка поз. 2,3,5	42
07.02.06.00	Ручка	28
07.03.00.00	Калитка КМ-1. Сборочный чертеж	43
07.03.01.00	Затвор поз.7	44
07.03.02.00	Затвор поз.8	44
07.04.00.00	Стойка СМ-8	39
07.05.00.00	Стойка СМ-9	45
07.06.00.00	Стойка СМ-10	45
	Ограда h=3м	
08.00.00.00	Схема расположения	46
08.01.00.00	Панель ПМ-2	47
08.02.00.00	Панель ПМ-3	48
08.03.00.00	Панель ПМ-4	49
08.03.01.00	Рама РМ-2	50
08.04.00.00	Ворота ВМ-2	51
08.04.01.00	Створка ворот левая	52
08.04.02.00	Рама РМ-3	53
08.05.00.00	Калитка КМ-2. Сборочный чертеж	54
08.06.00.00	Стойка СМ-11	55
08.07.00.00	Стойка СМ-12	56
08.08.00.00	Стойка СМ-13	56
08.09.00.00	Стойка СМ-14	57
08.10.00.00	Стойка СМ-15	57
	Ограда h=4 м	
09.00.00.00	Схема расположения	58
09.01.00.00	Панель ПМ-5	59
09.02.00.00	Панель ПМ-6	60

<https://zavodjbi.com/>

Обозначение	Наименование	Стр.
3.300.9-3.1-09.03.00.00	Ворота ВМ-3	61
09.03.01.00	Створка ворот левая	62
09.03.02.00	Рама РМ-4	63
09.06.00.00	Стойка СМ-16	64
09.07.00.00	Стойка СМ-17	64
09.08.00.00	Стойка СМ-18	65
09.09.00.00	Стойка СМ-19	65
09.10.00.00	Стойка СМ-20	55
09.11.00.00	Конструкция фундамента. Узел крепления стойки в фундаменте. Оборудование для тролы здоровья	66
	Сталбики для прыжков	
10.00.00.00	Схема расположения	67
	Гимнастический столбик	
11.00.00.00	Схема расположения	68
	Барьер	
12.00.00.00	Схема расположения	69
	Перекладчины разной высоты	
13.00.00.00	Схема расположения	70
13.01.00.00	Деталь поз.1	71
13.02.00.00	Деталь поз.2	71
13.03.00.00	Деталь поз.3	72
13.04.00.00	Фундамент Ф-1	72
13.04.01.00	Конструкция ЗД-1	78

3.300.9-3.1

Лист

2

Технические требования

Поверхности металлических изделий и деталей малых форм должны соответствовать ГОСТ 2.309-73. Свободные размеры деталей должны соответствовать 8-му классу точности. Швы сварных соединений должны отвечать требованиям ГОСТ 5264-80. Качество сварных соединений проверяют в соответствии с требованиями ГОСТ 3442-79. Окраска поверхности металлических изделий должна производиться эмалями ПФ-133 (ГОСТ 926-82) в 2 слоя по грунту ГФ-021 (ГОСТ 25129-82) в 1 слой по чистой поверхности.

Бетон для монолитных железобетонных изделий принимать марки В15.

Сталь для изготовления арматурных изделий должна отвечать требованиям ГОСТов, указанных на чертежах. Профильный прокат и стальной лист для закладных деталей должны удовлетворять требованиям ГОСТ 380-76. Приемку и контроль качества стали для арматурных изделий и закладных деталей, подлежащих сварке, следует производить в соответствии с требованиями СН 393-78 §§ 5.3 - 5.5. Выбор марки электродов и марки покрытия, марки сварочной проволоки и флюса, а также приемка и контроль качества указанных материалов должны производиться в соответствии с требованиями СН 393-78 §§ 2.17, 2.18, 2.20, 2.26.

Материалы для антикоррозийной защиты закладных деталей металлизацией и для покрытия обмазками должны назначаться в соответствии со СНиП II-28-73. Электродуговая сварка закладных деталей оговорена в чертежах. Антикоррозийную защиту металлических изделий и закладных деталей следует производить в соответствии с требованиями СНиП 3.04.03-85.

<https://zavodjbi.com/>

Деревянные изделия и детали должны изготавливаться из пиломатериалов хвойных пород 1^{го} сорта, удовлетворяющих требованиям ГОСТ 8486-66.** Сучки и трещины не допускаются. Влажность древесины должна быть от 15% до 22%. Надземные поверхности изделий должны тщательно ошкуриваться, ашкуриваться и пропитываться олифой за 2 раза с последующим покрытием бесцветным лаком. Поверхности подземных частей деревянных изделий антисептируются артаристым натрием с глубокой прориткой.

Транспортирование изделий и деталей должно производиться в условиях, исключающих возможность загрязнения и механических повреждений.

Наружная отделка.

Цвет и тип отделки конкретной формы принимается авторами проекта в соответствии с решением всего комплекса оборудования участка. Отделка должна гармонизировать с общим художественным решением окружающей застройки.

Для изготовления навеса-раздевалки и мест для судей, штрафников и участников при хоккейной площадке используется полиэфирный листовый стеклопластик марки МС N2 (ост 6-11-390-75).

<https://zavodjbi.com/>

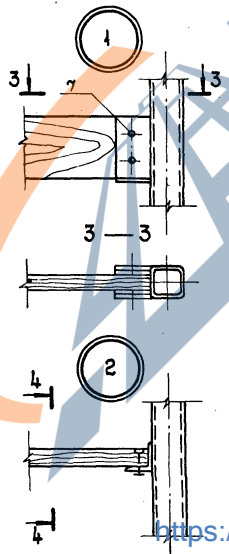
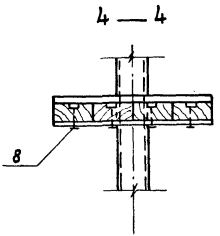
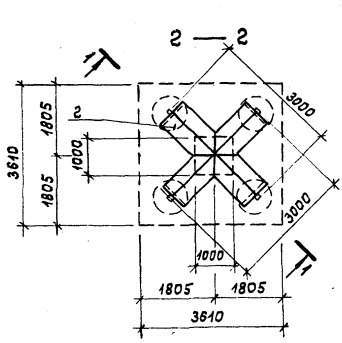
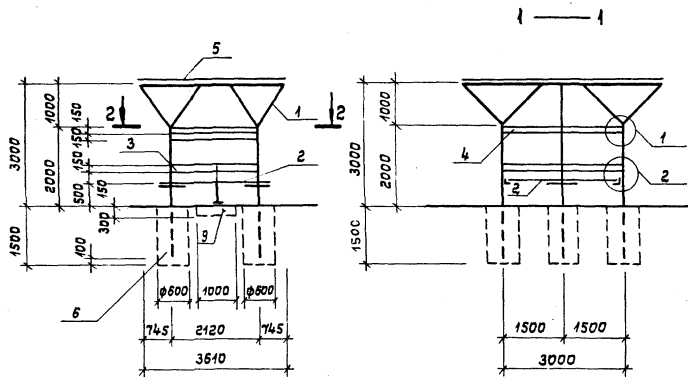
3.300.9-3.1-00.00.00.00

Лист

2

21959-02 7

<https://zavodjibon.com/>

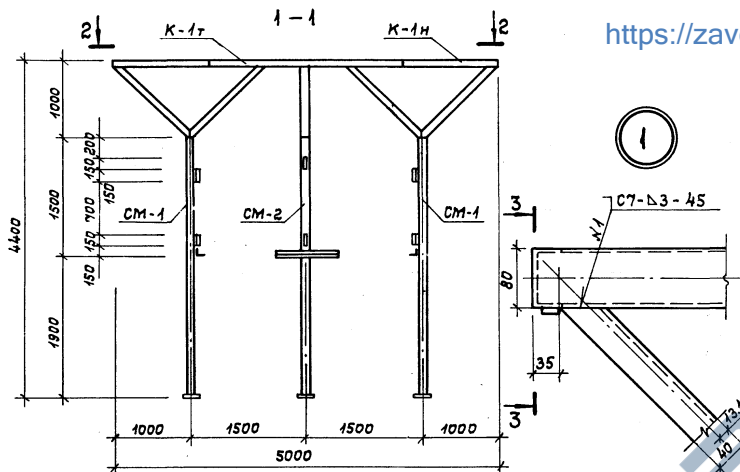


Формат	Зона	Позиц.	Обозначение	Наименование	Кол.	Примеч.
				Документация		
А-3			3.300.9. 3.1 - 00.00.00.00	Техническое описание		
А-3			20.00.00.00	Ведомость расхода материалов		
				Детали:		
А-3	1		01.01.00.00	Металлический каркас	1	448,40 кг
А-3	2		01.02.00.00	Деревянный щит-скамья	1	
А-3	3		01.03.00.00	Спинка	1	
А-3	4		01.03.00.00	Вешалка	2	
				Покрытие:		
Б.Ч.			ОСТ 6-11-390-75	Стеклопластик полиэфирный листовой МСКЭ S=14,4 м²		34,4 кг
Б.Ч.				Фундамент бетон В15	4	V=0,425 м³
				Бетон В15	1	V=0,3 м³
				Стандартные изделия		
				Шпунт А5х50 ГОСТ 1145-80*	32	
				Болт М-10 l=50 ГОСТ 1798-70*	16	

1. Принятые фундаменты монолитные, набивные из бетона В15. Скважины для фундаментов выполнять ямобуром.
2. Установку и выверку каркаса производить в скважины, опуская на глубину 1,4 м стойки каркаса, после чего забетонировать фундаменты.
3. Стальную стойку СТ-3 для опирания деревянного щита-скамьи опирать на бетонное основание, выставляемое после установки каркаса и забетонирования фундаментов под его стойки.
4. Покрытие из стеклопластика крепить к металлическому каркасу самонарезными винтами.

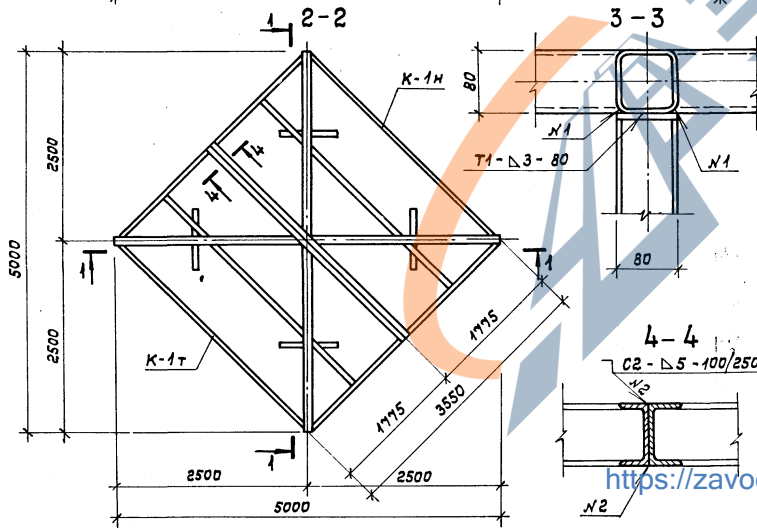
3.300.9-3.1-01.00.00.00			
Нач.мас.	Валков		
Гл.конс.м.	Маврин		
Г.А.П.	Яроняшев		
	Топтыгин		
Разр.б.	Галева		
Провер.	Топтыгин		
Н.контр.	Маврин		
Навес - раздевалка		Стория	Масса
		РП	1:100
Схема расположения		Лист 1	Листов 11
		СОЮЗСПОРТПРОЕКТ г. Москва	

<https://zavodjibon.com/>



<https://zavodil.ru/>

Сварная зона	Различ.	Обозначение	Наименование	Кол.	Примеч.
Сборочные единицы					
Я.Ч.		3.300.9-3.1-01.01.01.00	Стойка СМ-1	2	51,82 кг
Я.Ч.		01.01.02.00	Стойка СМ-2	2	51,82 кг
Каркас покрытия					
Я.З.		01.01.04.00	К-1Т	1	120,56 кг
Я.З.		01.01.04.00	К-1Н	1	120,56 кг

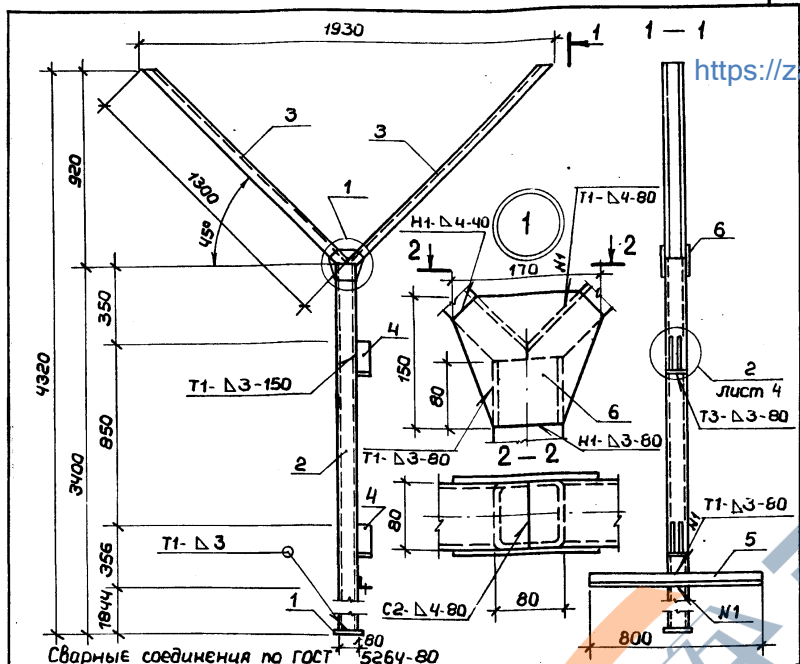


1. Сварные соединения выполняются по ГОСТ 5264-80.
2. Каркас покрытия К-1Т и К-1Н монтируется после установки стоек СМ-1 и СМ-2.

Шаб. К.10в.1. Подпись и дата/Взам. инв. №

			3.300.9-3.1-01.01.00.00		
Нач.мас.	Волков	Взм	Стация	Масса	Масштаб
П.кон.м.	Маврин		РП	448,40 кг	1:5
Г.АП	Яранасьева		Лист 2 / Листов 11		
Разраб.	Галева		Конструкция металлического каркаса		
Провер.	Топтыгин				
Н.контр.	Маврин		СОЮЗСПОРТПРОЕКТ г. Москва		

<https://zavodil.ru/>



Формат	Зона	Поз.	Обозначение	Наименование	Кол.	Примеч.
Б4	1		3.300.9-3.1-01.01.01.01	Полоса 6x120 L=120 ГОСТ 103-76* Вст.3кл.2 ГОСТ 380-71*	1	0,68 кг
Б4	2		01.01.01.02	Труба 80x3 L=3394 ГОСТ 8639-82 Вст.3кл.2 ГОСТ 16323-70	1	23,6 кг
Б4	3		01.01.01.03	Швеллер №8 L=1300 ГОСТ 8240-72 Вст.3кл.2 ГОСТ 380-71*	2	9,16 кг
А4	4		01.01.05.00	Сталик КМ-2	2	1,06 кг
А4	5		01.01.01.04	Узелок 75x6 L=800 ГОСТ 8509-72* Вст.3кл.6 ГОСТ 380-71*	1	5,5 кг
Б4	6		01.01.01.05	Полоса 4x150 L=170 ГОСТ 103-76* Вст.3кл.2 ГОСТ 380-71*	2	0,8 кг

3.300.9-3.1-01.01.01.01

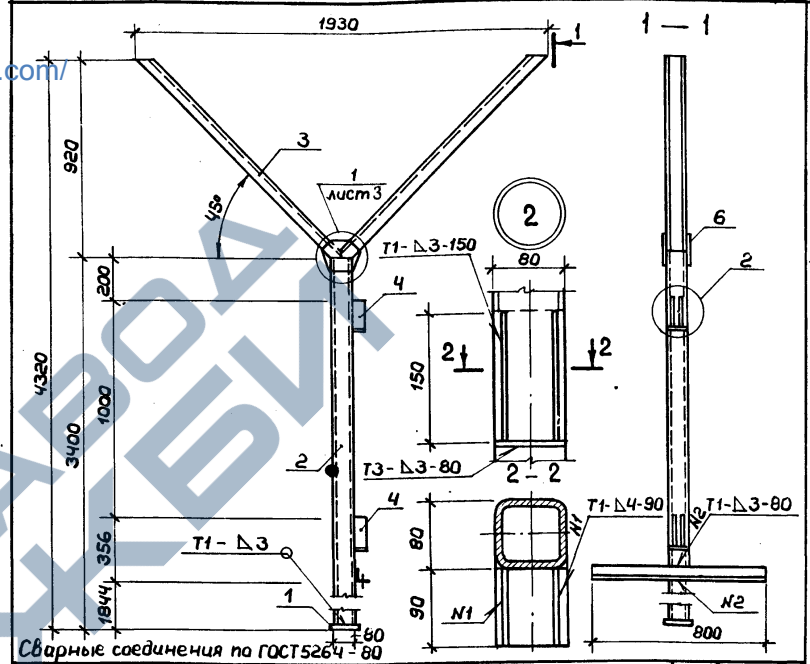
Нач.мас.	Валков	Гл.кон.м.	Маврин	ГАП	Афанасьев	ГИП	Топтыгин	Разраб.	Галеева	Провер.	Топтыгин	Н.контр.	Маврин			
Навес - раздевалка														Стация	Масса	Масшт.
														РП	51,82кг	1:20
Станция СМ-1														СОЮЗСПОРТПРОЕКТ		
														г. Москва		

<https://zavodjz.com/>

Альбом

Туповой проект

Шиб. №304д. Подпись и дата Взам. инв. №



Формат	Зона	Поз.	Обозначение	Наименование	Кол.	Примеч.
Б4	1		3.300.9-3.1-01.01.02.01	Полоса 6x120 L=120 ГОСТ 103-76* Вст.3кл.2 ГОСТ 380-71*	1	0,68 кг
Б4	2		01.01.01.02	Труба 80x3 L=3394 ГОСТ 8639-82 Вст.3кл.2 ГОСТ 16323-70	1	23,6 кг
Б4	3		01.01.01.03	Швеллер №8 L=1300 ГОСТ 8240-72 Вст.3кл.2 ГОСТ 380-71*	2	9,16 кг
А4	4		01.01.05.00	Сталик КМ-2	2	1,06 кг
А4	5		01.01.01.04	Узелок 75x6 L=800 ГОСТ 8509-72* Вст.3кл.6 ГОСТ 380-71*	1	5,5 кг
Б4	6		01.01.01.05	Полоса 4x150 L=170 ГОСТ 103-76* Вст.3кл.2 ГОСТ 380-71*	2	0,8 кг

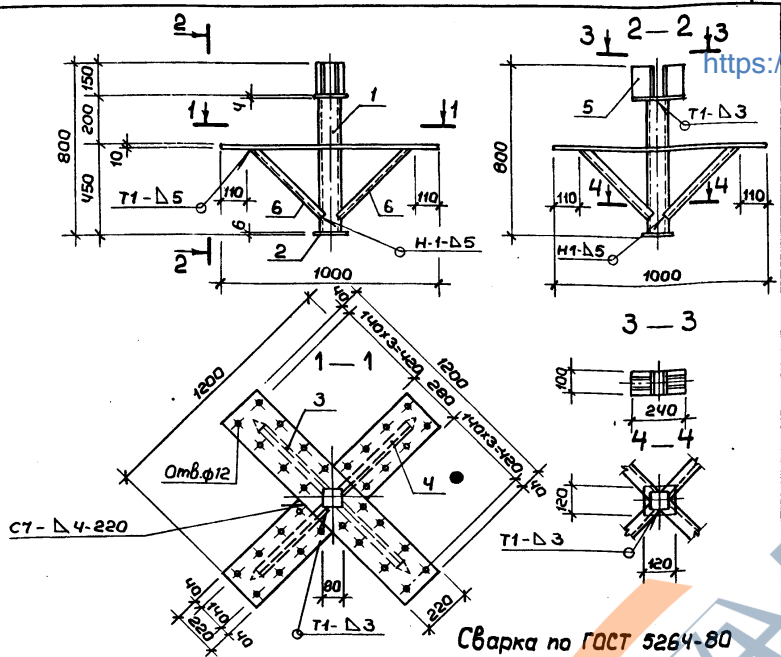
3.300.9-3.1-01.01.02.00

Нач.мас.	Валков	Гл.кон.м.	Маврин	ГАП	Афанасьев	ГИП	Топтыгин	Разраб.	Галеева	Провер.	Топтыгин	Н.контр.	Маврин			
Навес - раздевалка														Стация	Масса	Масшт.
														РП	51,82кг	1:20
Станция СМ-2														СОЮЗСПОРТПРОЕКТ		
														г. Москва		

<https://zavodjz.com/>

Альбом

Типовой проект



Сварка по ГОСТ 5264-80

Формат	Зона	Поз.	Обозначение	Наименование	Кол.	Примеч.
Б.Ч	6		3.300.9-3.1-01.01.03.04	Уголок 50x5 L-490 ГОСТ 8509-72* В ст.3 кп2 ГОСТ 380-71*	4	185 кг
Б.Ч	1		01.01.03.01	Труба 80x3 L-640 ГОСТ 8639-82 В ст.3 кп2 ГОСТ 16523-70*	1	4,44 кг
Б.Ч	2		01.01.01.01	Полоса 4x120 L-120 ГОСТ 103-76* В ст.3 кп2 ГОСТ 380-71*	1	0,68 кг
Б.Ч	3		01.01.03.02	Полоса 10x220 L-120 ГОСТ 82-70* В ст.3 кп2 ГОСТ 380-71*	1	20,7 кг
Б.Ч	4		01.01.03.03	Полоса 10x220 L-445 ГОСТ 82-70* В ст.3 кп2 ГОСТ 380-71*	2	7,7 кг
А.Ч	5		01.01.05.00	Сталик КМ-1	1	3,37 кг

3.300.9-3.1-01.01.03.00

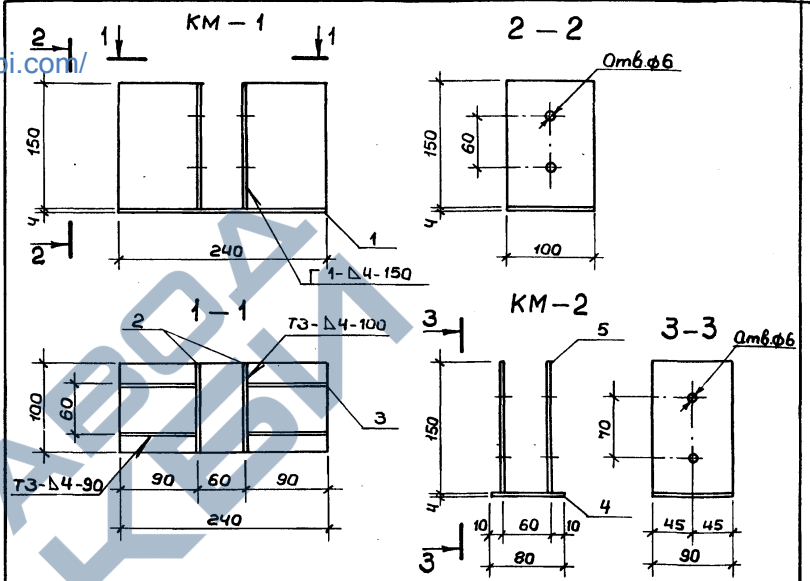
Нач.мас.	Волков	Визир	Стдия	Масса	Масшт.
Гл.кон.м.	Маврин	Маврин	РП	5199 кг	1:20
ГАП	Афанасьев	Афанасьев	Лист 5	Листов 11	
ГИП	Толтыгин	Толтыгин	СОЮЗСПОРТПРОЕКТ г.Москва		
Разр.д.	Галева	Галева			
Провер.	Толтыгин	Толтыгин			
И.контр.	Маврин	Маврин			

Навес-раздевалка

Станка СМ-3

Альбом

Типовой проект



Сварные соединения выполнять по ГОСТ 5264-80

Формат	Зона	Поз.	Обозначение	Наименование	Кол.	Примеч.
		1	3.300.9-3.1-01.01.05.01	Полоса 4x100 L-240 ГОСТ 103-76* В ст.3 кп2 ГОСТ 380-71*	1	3,37 кг
		2	01.01.05.02	Полоса 4x100 L-150 ГОСТ 103-76* В ст.3 кп2 ГОСТ 380-71*	2	0,47 кг
		3	01.01.05.03	Полоса 4x90 L-150 ГОСТ 103-76* В ст.3 кп2 ГОСТ 380-71*	4	0,42
		4	01.01.05.04	Полоса 4x80 L-90 ГОСТ 103-76* В ст.3 кп2 ГОСТ 380-71*	1	0,22 кг
		5	01.01.05.03	Полоса 4x90 L-150 ГОСТ 103-76* В ст.3 кп2 ГОСТ 380-71*	2	0,42 кг

3.300.9-3.1-01.01.05.00

Нач.мас.	Волков	Визир	Стдия	Масса	Масшт.
Гл.кон.м.	Маврин	Маврин	РП		1:50
ГАП	Афанасьев	Афанасьев	Лист 6	Листов 11	
ГИП	Толтыгин	Толтыгин	СОЮЗСПОРТПРОЕКТ г.Москва		
Разр.д.	Прокаряева	Прокаряева			
Провер.	Толтыгин	Толтыгин			
И.контр.	Маврин	Маврин			

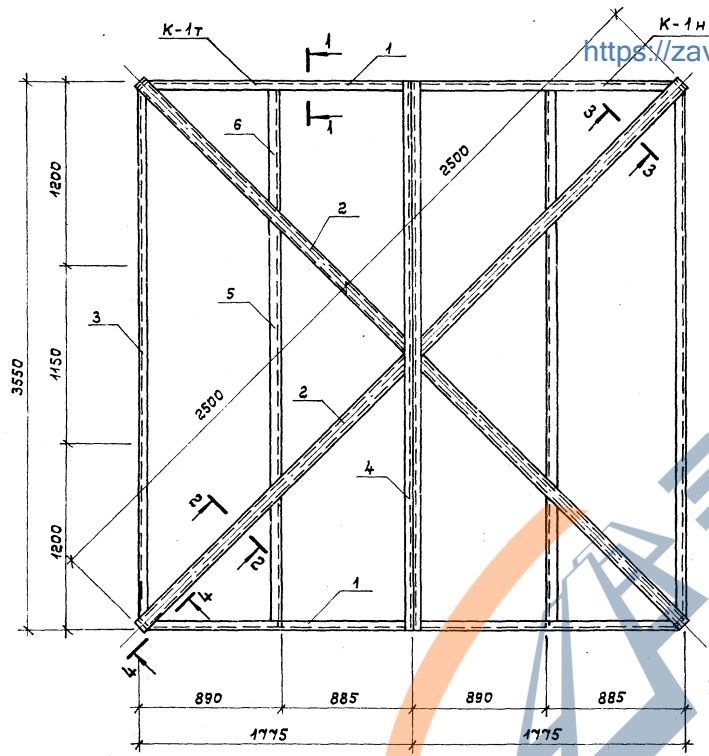
Навес-раздевалка

Сталик КМ-1,
сталик КМ-2

Альбом

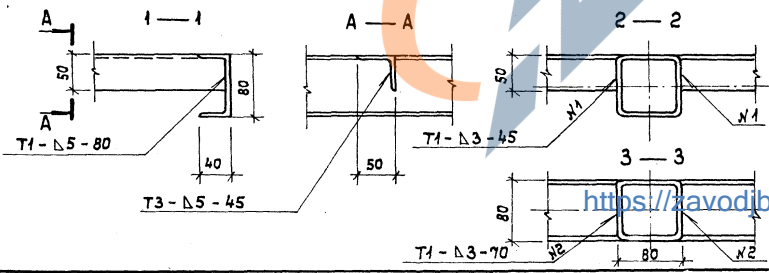
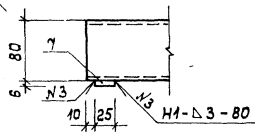
технический проект

<https://zavodbi.ru>



№ п/п	№ п/п	Позиц.	Обозначение	Наименование	Кол.	Примеч.
Сборочные единицы						
Б.Ч.	1		3.300.9-3.1-01.01.04.01	Швеллер № В-1715 ГОСТ 8240-72* Вст.3кп2 ГОСТ 380-71*	2	12,1
Б.Ч.	2		01.01.04.02	Труба 80х3 С-2460 ГОСТ 8639-72 Вст.3сн ГОСТ 16323-70*	2	17,1 кг
Б.Ч.	3		01.01.04.03	Швеллер № В-3430 ГОСТ 8240-72* Вст.3кп2 ГОСТ 380-71*	1	24,2 кг
Б.Ч.	4		01.01.04.04	Швеллер № В-3550 ГОСТ 8240-72* Вст.3кп2 ГОСТ 380-71*	1	25,0 кг
Б.Ч.	5		01.01.04.05	Швеллер № В-1750 ГОСТ 8240-72* Вст.3кп2 ГОСТ 380-71*	1	6,59 кг
Б.Ч.	6		01.01.04.06	Уголок 50х5 С-820 ГОСТ 8509-72* Вст.3кп2 ГОСТ 380-71*	2	3,09 кг
Б.Ч.	7		01.01.04.07	Полоса 6х25 С-80 ГОСТ 103-76* Вст.3кп2 ГОСТ 380-71*	2	0,095 кг

1. Сварные соединения выполняются по ГОСТ 5264-80.
2. Конструкция каркаса К-1т зеркальна конструкции К-1н.
3. В спецификации дан расход металла на конструкцию каркаса К-1т.



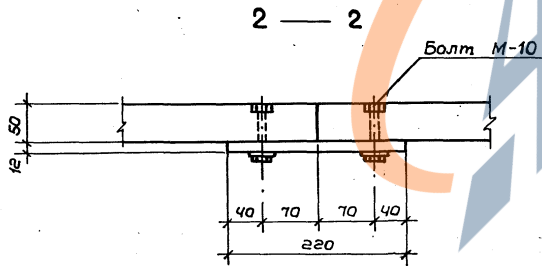
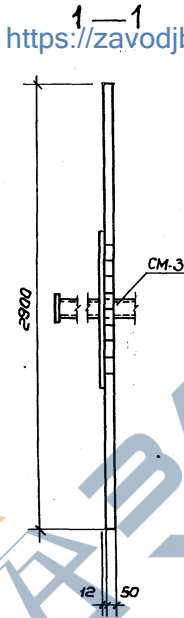
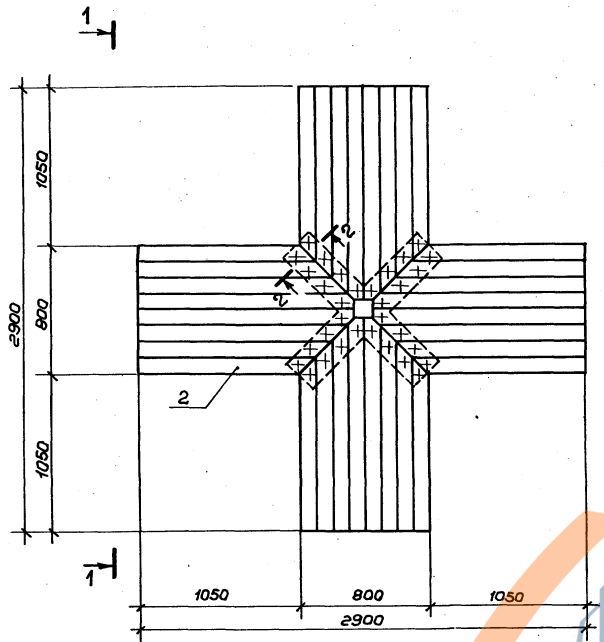
3.300.9-3.1-01.01.04.00			Сталь	Масса	Масштаб
Нач.мас.	Волков		РП	120,56 кг	1:25
Гл.кон.м.	Маврин		Каркас покрытия К-1т; К-1н		
Г.АП	Яранасев				
С.И.И/И	Толтыгин		Лист 7 Листов 11		
Пробер.	Галева		СОЮЗСПОРТПРОЕКТ г.Москва		
Н.контр.	Маврин				

<https://zavodbi.ru>

Альбом

Типовой проект

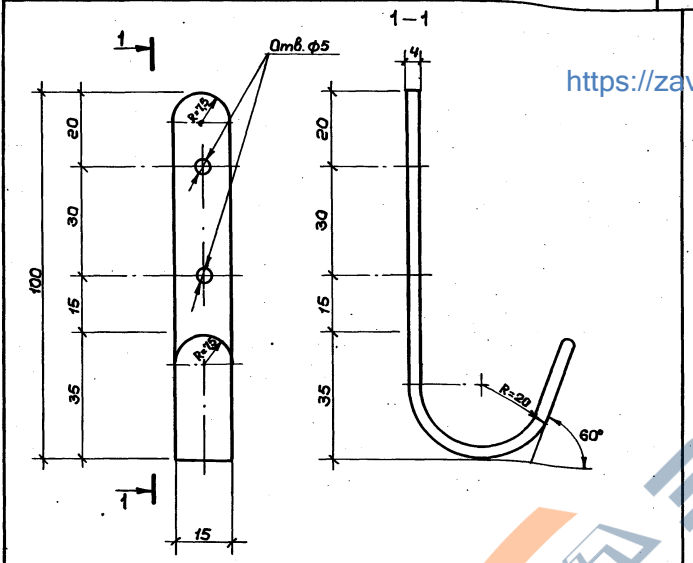
Имя, название, подпись и дата в заданном формате



Формат	Этаж	Проект.	Обозначение	Наименование	Кол.	Примеч.
				Сборочные единицы		
А.4	1		3.300.9-3.4-01.01.03.00	Стяжка см-3	1	51,99 кг
Б.4	2		01.02.01.00	Доска 100x50 ГОСТ 24454-80 Е		V=0,2 м³
				Болт М-10 L=50 ГОСТ 7798-70*	32	Роб.ц.=19кг
				Гайка М-10 ГОСТ 5915-70*	32	Роб.ц.=04кг
				Шайба 10 ГОСТ 11371-78*	32	Роб.ц.=013кг

<https://zavodjbu.ru/>

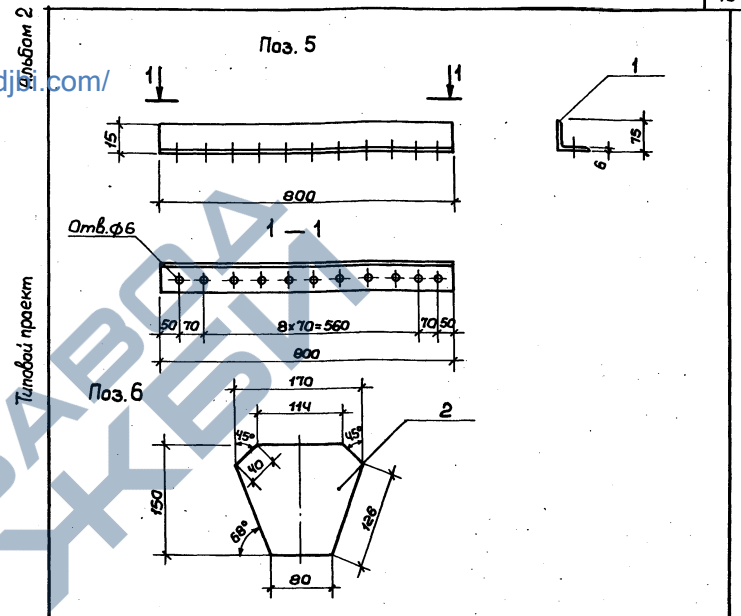
3.300.9-3.4-01.02.00.00		
Нач.мост Валков	Гл.кон.м. Маврин	ГАП Аранасьева
ГИП Топтыгин	Разраб. Галеева	Провер. Топтыгин
И.контр. Маврин		
Навес - раздевалка		Стация Масса Масштаб
		Р.п. 1:25
		Лист 8 Листов 11
Деревянный щит-скамья		СОЮЗСПОРТПРОЕКТ г. Москва



<https://zavodp.ru/>

Формат	Зона	Поз.	Обозначение	Наименование	Кол.	Примеч.
				Полоса 4х100 2-140 ГОСТ 103-76 к Вст 3 кп 2 ГОСТ 380-71*	1	0,4ч

			3.300.9-3.1-02.03.01.00			
Исполнитель	Валков	Вас	Навес - раздевалка	Стадия	Масса	Масштаб
Гл. конст.	Маврин	Мав		РП	0,4ч кг	1:10
Разработ.	Артанасьев	Арт	Крючок	Лист	3	Листов 11
Провер.	Топтыгин	Топ		СОЮЗСПОРТПРОЕКТ г. Москва		
Н. контрол.	Маврин	Мав				



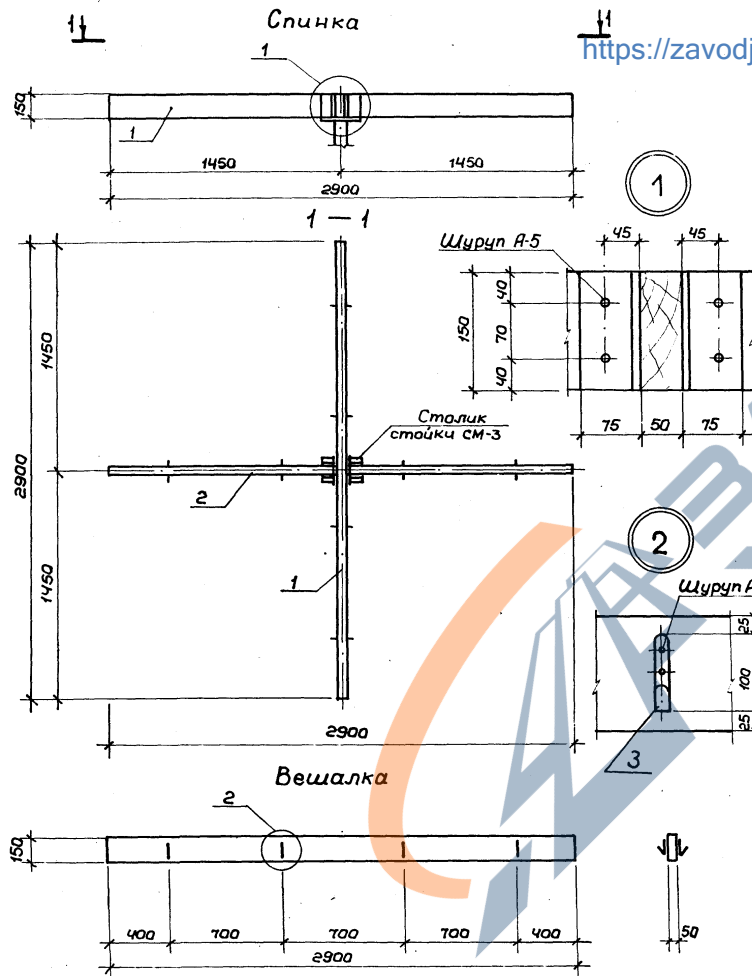
Формат	Зона	Поз.	Обозначение	Наименование	Кол.	Примеч.
		1	3.300.9-3.1-01.01.01.04	Уголок 75х5 2-800 ГОСТ 8508-78 Вст 3 л 6 ГОСТ 380-71*	1	55 кг
		2	01.01.06.01	Полоса 4х150 2-170 ГОСТ 103-76 Вст 3 кп 2 ГОСТ 380-71*	1	0,8 кг

			3.300.9-3.1-01.01.06.00			
Исполнитель	Валков	Вас	Навес - раздевалка	Стадия	Масса	Масштаб
Гл. конст.	Маврин	Мав		РП	63 кг	1:5
Разработ.	Артанасьев	Арт	Уголок поз. 5. Фасонка поз. 6	Лист	10	Листов 11
Провер.	Топтыгин	Топ		СОЮЗСПОРТПРОЕКТ г. Москва		
Н. контрол.	Маврин	Мав				

Альбом

Тиловой проект

Созданы и даны взамен

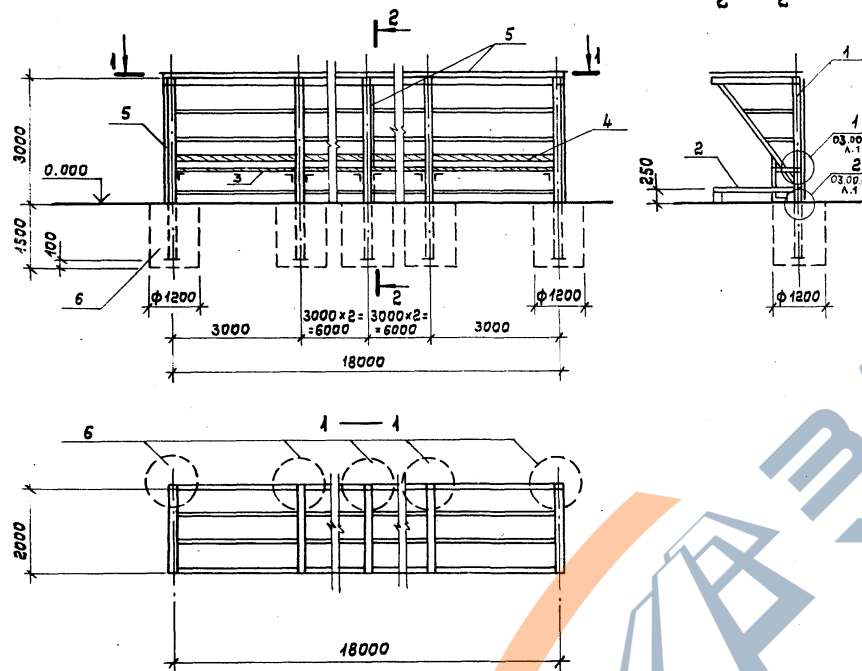


<https://zavodjbi.com/>

Формат	Зона	Поз.	Обозначение	Наименование	Кол.	Примеч.
				Спинка Детали:	1	
Б.Ч.	1		3-300.9-3-1-01.03-01-00	Доска 150x50 L=2900 ГОСТ 24454-80 Е	1	V=0,022м³
Б.Ч.	2		01.03-02-00	Доска 150x50 L=1425 ГОСТ 24454-80 Е	2	V=0,011м³
				Шуруп А-5 L=50 ГОСТ 1145-80*	8	
				Вешалка Детали:	2	
Б.Ч.	1		01.03-01-00	Доска 150x50 L=2900 ГОСТ 24454-80 Е	1	V=0,022м³
А.Ч.	3		01.03-01-00	Крючок	8	0,44 кг
				Шуруп А-3 L=50 ГОСТ 1145-80*	16	

			3.300.9-3-1-01.03.00.00		
Науч.мас	Валков	Исполн	Навес - раздевалка		
Гл.кон.м	Маврин	Проект			
ГАП	Афанасьев	Проект	Стация	Масса	Масшт.
Гип	Талтыгин	Проект	РП		1:25
Разраб.	Галеева	Проект	Лист 11	Листов 11	
Провер.	Талтыгин	Проект	СОЮЗСПОРТПРОЕКТ		
Н.контр	Маврин	Проект	г.Москва		

<https://zavodjbi.com/>



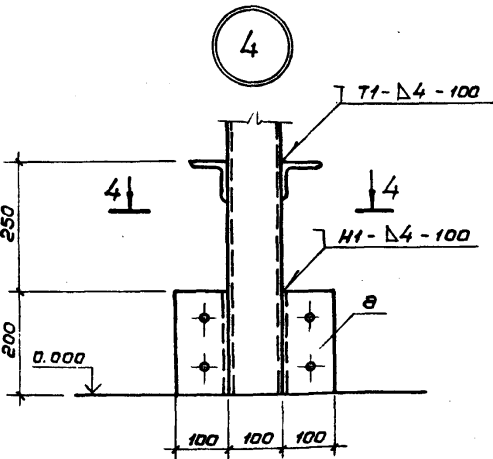
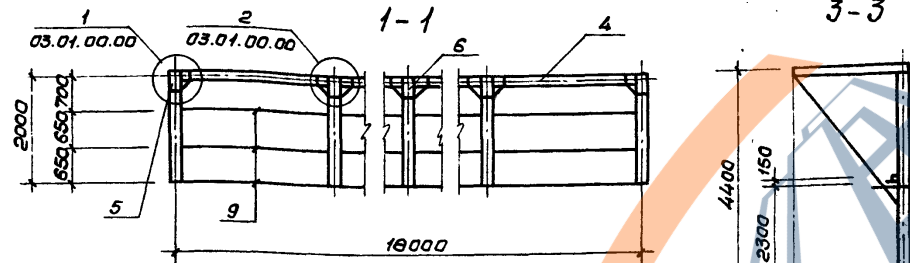
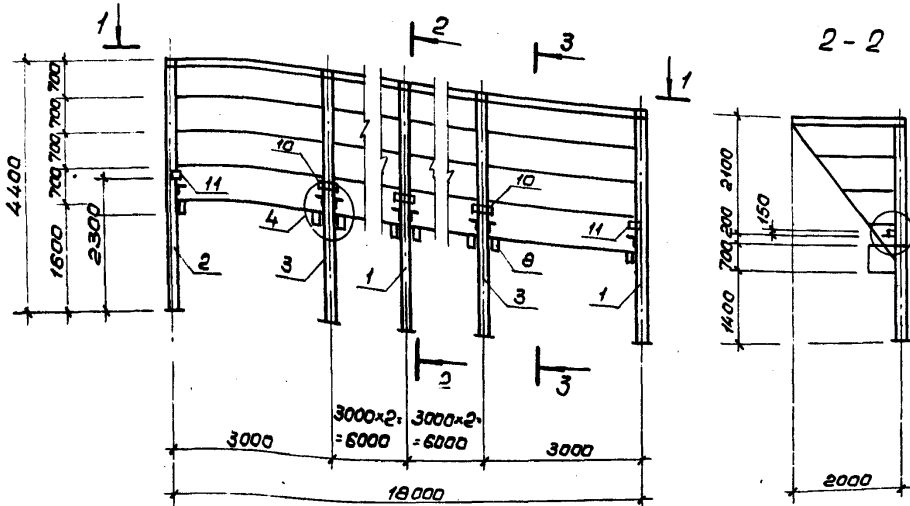
Формат	Зона	Позиц	Обозначение	Наименование	Кол.	Примеч.
				Документация		
А-3			3.300.9-3.1-00.00.00.00	Техническое описание		
А-3			20.00.00.00	Ведомость расхода материалов		
				Сборочные единицы		
А-3	1		02.01.00.00	Металлический каркас	1	1506.85 кг
А-3	2		02.02.00.00	Деревянный настил КД-2	1	
				Спинка и лавочка:		
Б.Ч.	3		02.03.00.00	Доска 50×130 L=2900 ГОСТ 24454-80 Е	18	0,019 м ³
Б.Ч.	4		02.04.00.00	Доска 50×150 L=2900 ГОСТ 24454-80 Е	6	0,022 м ³
				Покрытие:		
Б.Ч.	5		ОСТ 6-11-390-75	Стеклопластик полиэфирн. листовой МС №2 S=109 м ²		258,0 кг
Б.Ч.	6			Фундамент		
				Бетон В15	7	V=1,7 м ³
				Стандартные изделия		
		7		Шпунт 45×50 ГОСТ 1145-80*	60	
		8		Гвозди П4×100 ГОСТ 4028-63*	24	0,010 кг
		9		Болт М-10 L=50 ГОСТ 7798-70*	36	0,043 кг
				Гайка М-10 ГОСТ 5945-70*	36	0,012 кг
				Шайба М-10 ГОСТ 11374-78*	36	0,004 кг
				Самонарезные винты ГОСТ 34-5814-70		

1. Покрытие из стеклопластика крепить к металлическому каркасу самонарезными винтами.
2. Позиции 7, 8, 9 смотри лист 03.00.00.00 л.1.

3.300.9-3.1-02.00.00.00						
Исч.мас.	Валков	Возвр.	Места для участников при хоккейной площадке	Стадия	Масса	Масштаб
П.комс.м.	Маврин	High		рп		
Г.Я.П.	Яронясьев	High				
ГИП	Топтыгин	High	Схема расположения	Лист 1	Листов 7	СОЮЗСПОРТПРОЕКТ г. Москва
Возвр.	Галева	High				
Провер.	Топтыгин	High				
И.контр.	Маврин	High				

<https://zavodjbi.com>

<https://zavodj.com/>



2-2

3-3

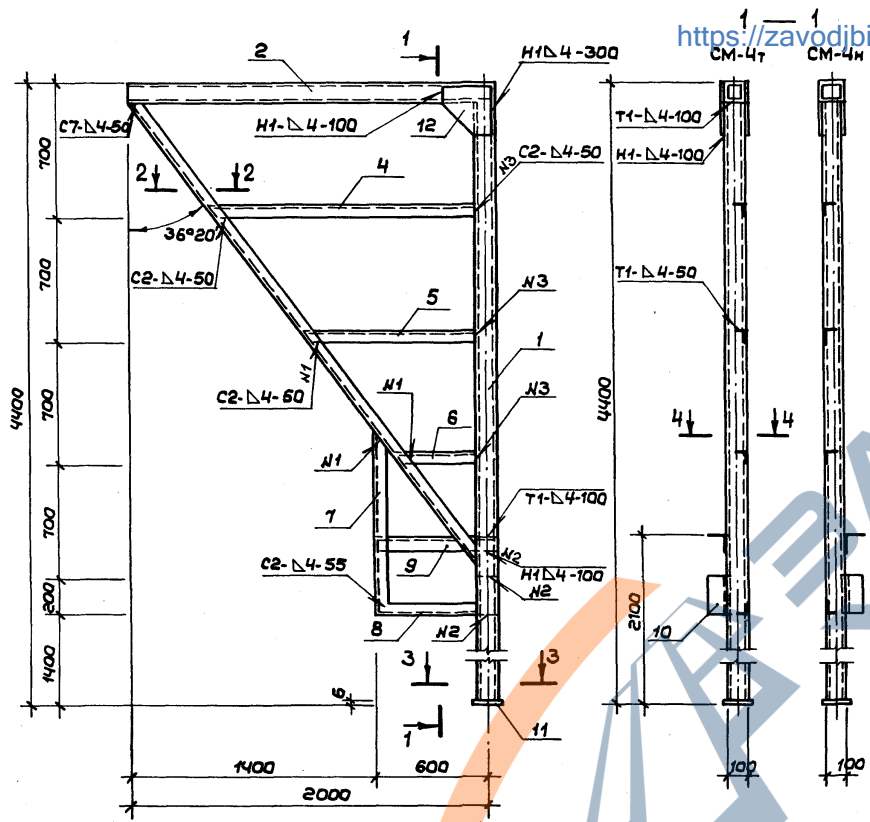
4-4

Формат	Зона	Позиц.	Обозначение	Наименование	Кол.	Примеч.
Сборочные единицы						
A-3	1		3.300.9-3.1 - 02.01.01.00	Стойка СМ-4 так	2	115,94 кг
A-3	2		02.01.01.00	Стойка СМ-4 наоборот	1	115,94 кг
A-3	3		02.01.02.00	Стойка СМ-5	4	105,17 кг
B-4	4		02.01.04.00	Труба 100x100x4 E-2800 гост 639-88 ВстЗсп гост 16323-70*	6	33,4 кг
A-4	5		02.01.03.00	Полоса 4x300 E-300 гост 82-70* ВстЗкл2 гост 380-71*	2	2,83 кг
A-4	6		02.01.03.00	Полоса 4x300 E-600 гост 82-70* ВстЗкл2 гост 380-71*	5	5,66 кг
A-4	7		02.01.03.00	Уголок 75x6 E-650 гост 6509-72* ВстЗкл2 гост 380-71*	5	4,47 кг
A-4	8		02.01.03.00	Уголок 100x7 E-200 гост 6509-72* ВстЗкс6-1 ТУ 14-1-3023-80	5	2,16 кг
B-4	9		02.01.05.00	Уголок 50x5 E-2900 гост 6509-72* ВстЗкл2 гост 380-71*	42	10,93 кг
A-4	10		02.01.06.00	Столик КМ-3	5	1,73 кг
A-4	11		02.01.06.00	Столик КМ-4	2	1,1 кг

- Сварные соединения выполняются по ГОСТ 5264-80.
- Порядок монтажа каркаса :
 - к крайним стойкам приварить столик КМ-4 и пластину поз. 5;
 - к средним стойкам приварить столик КМ-3 и позиции 6, 7, 8;
 - установить стойки в скважины на глубину 1,4 м и забетонировать фундаменты;
 - приварить к стойкам горизонтальные связи поз. 4, 9.

3.300.9-3.1-02.01.00.00					
Нач.мас.	М.кон.м.	Г.А.П.	Г.И.П.		
Волков	Маврин	Афанасьев	Толтыгин		
Разраб.	Галеева	Провер.	Толтыгин		
Н.контр.	Маврин				
Места для участников при заочной площадке			Статус	Масса	Масштаб
			Р.П.	1506,8 кг	1:10
Металлический каркас			Лист 2	Листов 7	
			СОЮЗСПОРТ ПРОЕКТ г. Москва		

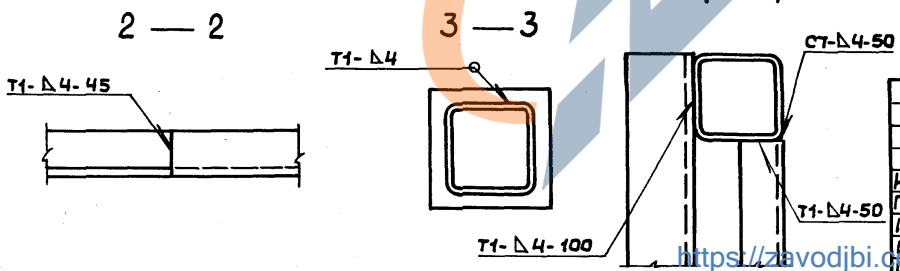
<https://zavodj.com/>



<https://zavodjbi.com>

Фарма	Зона	Позиц	Обозначение	Наименование	Кол.	Примеч.
Сборочные единицы						
Б.Ч	1		3.300.9-3.1-02.01.01.02	Труба 100x100x4 L=4294 ГОСТ8639-82 В.ст.3сп ГОСТ16323-70*	1	49,4 кг
Б.Ч	2		02.01.01.03	Труба 100x100x4 L=2050 ГОСТ8639-82 В.ст.3сп ГОСТ16323-70*	1	23,6 кг
Б.Ч	3		02.01.01.04	Уголок 50x5 L=3300 ГОСТ8509-72* В.ст.3сп2 ГОСТ380-71*	1	12,45 кг
Б.Ч	4		02.01.01.05	Уголок 50x5 L=1500 ГОСТ8509-72* В.ст.3сп2 ГОСТ380-71*	1	5,66 кг
Б.Ч	5		02.01.01.06	Уголок 50x5 L=1030 ГОСТ8509-72* В.ст.3сп2 ГОСТ380-71*	1	3,89 кг
Б.Ч	6		02.01.01.07	Уголок 50x5 L=480 ГОСТ8509-72* В.ст.3сп2 ГОСТ380-71*	1	1,81 кг
Б.Ч	7		02.01.01.08	Уголок 50x5 L=1050 ГОСТ8509-72* В.ст.3сп2 ГОСТ380-71*	1	3,96 кг
Б.Ч	8		02.01.01.09	Уголок 50x5 L=550 ГОСТ8509-72* В.ст.3сп2 ГОСТ380-71*	1	2,08 кг
А.Ч	9		02.01.03.00	Уголок 75x6 L=650 ГОСТ8509-72* В.ст.3сп6 ГОСТ380-71*	1	4,47 кг
А.Ч	10		02.01.03.00	Уголок 100x7 L=200 ГОСТ8509-72* В.ст.3сп6-1 тУ 14-1-3023-80	1	2,16 кг
Б.Ч	11		02.01.01.10	Полоса 6x130 L=130 ГОСТ103-76* В.ст.3сп2 ГОСТ380-71*	1	0,8 кг
А.Ч	12		02.01.03.00	Полоса 4x300 L=300 ГОСТ82-70 В.ст.3сп2 ГОСТ380-71*	2	2,83 кг

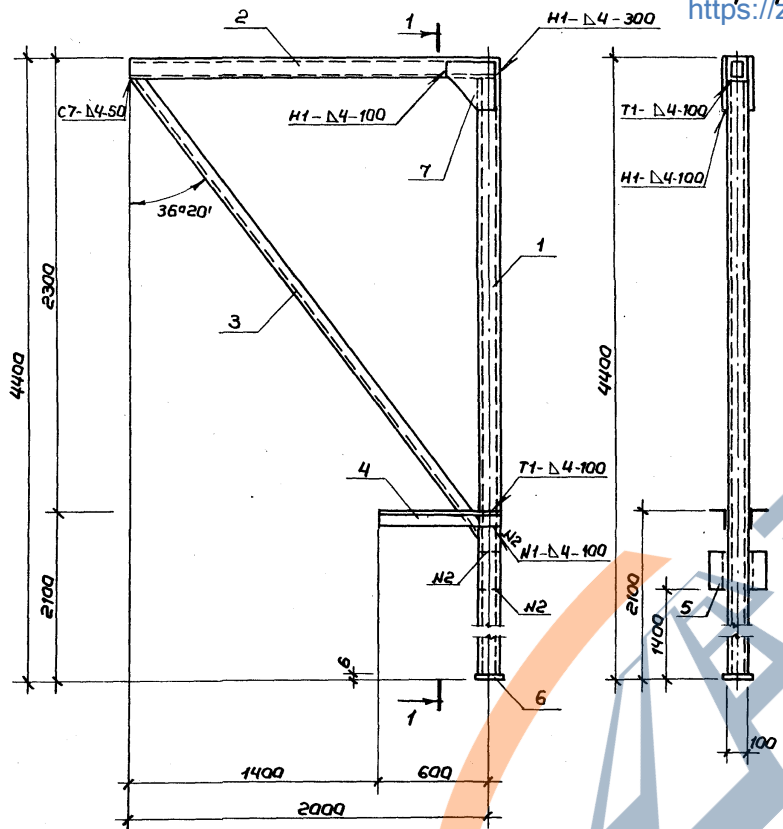
1. Сварные соединения выполняются по ГОСТ 5264-80.
3. Конструкция СМ-4т зеркальна конструкции СМ-4н.



3.300.9-3.1-02.01.01.00		
Нач.маш	Волков	<i>Волков</i>
Гл.кон.м	Маврин	<i>Маврин</i>
ГАП	Яфанасьев	<i>Яфанасьев</i>
С.И.П.	Топтыгин	<i>Топтыгин</i>
Разраб	Галеева	<i>Галеева</i>
Провер	Топтыгин	<i>Топтыгин</i>
Н.контр	Маврин	<i>Маврин</i>
Места для участников при хоккейной площадке		
Стадия	Масса	Масшт.
Р П	115,94 кг	1:25
Лист 3 Листов 7		
Станка СМ-4т, СМ-4н		
СОЮЗСПОРТПРОЕКТ г. Москва		

<https://zavodjbi.com>

<https://zavodjbi.com/>



Формат Зона	Поз.	Обозначение	Наименование	Кол	Примеч.
Сборочные единицы					
B.4	1	3.300.9-3.1-02.01.01.02	Труба 100x100x4 R-4294 ГОСТ 8639-82 Вст 3 сл ГОСТ 16323-70*	1	49,4 кг
B.4	2	02.01.01.03	Труба 100x100x4 R-2050 ГОСТ 8639-82 Вст 3 сл ГОСТ 16323-70*	1	23,6 кг
B.4	3	02.01.01.04	Уголок 50x5 R-3300 ГОСТ 8509-72* Вст 3 кл 2 ГОСТ 380-71*	1	12,45 кг
A.4	4	02.01.03.00	Уголок 75x6 R-650 ГОСТ 8509-72* Вст 3 кл 2 ГОСТ 380-71*	2	4,47 кг
B.4	5	02.01.03.00	Уголок 100x7 R-200 ГОСТ 8509-72* Вст 3 кл 6-7 ГОСТ 380-71*	2	2,16 кг
B.4	6	02.01.01.10	Полоса 6x130 R-130 ГОСТ 103-70* Вст 3 кл 2 ГОСТ 380-71*	1	0,8 кг
A.4	7	02.01.03.00	Полоса 4x300 R-300 ГОСТ 82-70* Вст 3 кл 2 ГОСТ 380-71*	2	2,83 кг

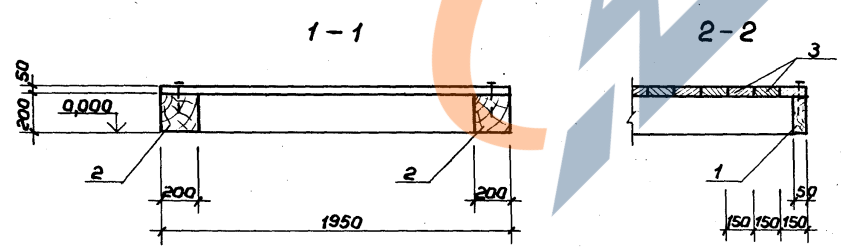
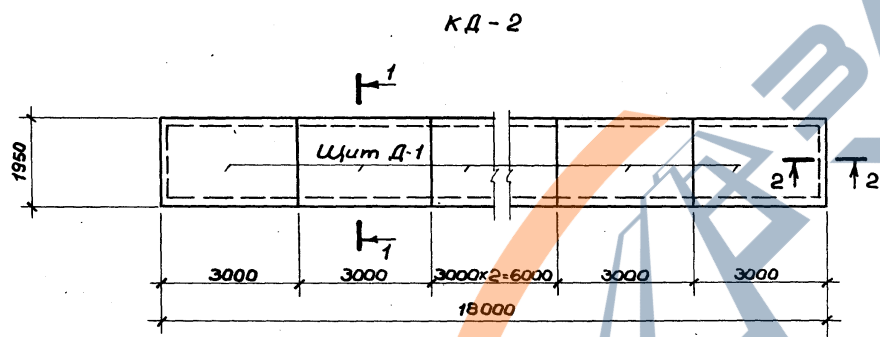
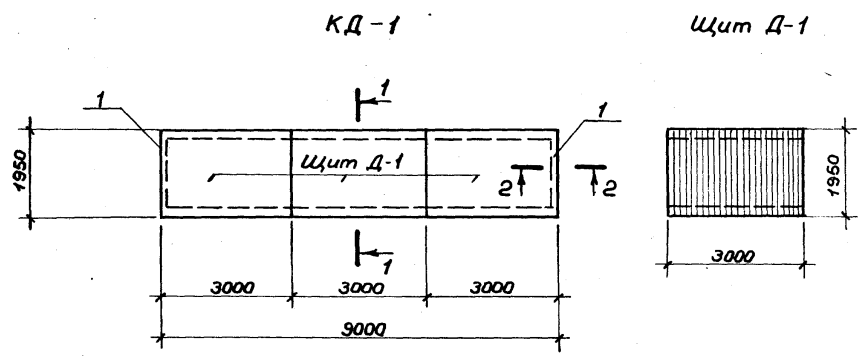
Сварные соединения выполняются по ГОСТ 5264-80

Лист 4 из 4. Подпись и дата: 30.01.2014

<https://zavodjbi.com/>

3.300.9-3.1-02.01.02.00			
Нач.мас	Валков	Вен	Места для участников при хоккейной площадке
Гл.кон.м	Маврин	Кали	
Г.АП	Аранасьев	Кали	
Г.И.П.	Топтыгин	Кали	
Разраб.	Прокофьев	Кали	
Пробер.	Топтыгин	Кали	Стойка СМ-5
Н.контр.	Маврин	Кали	
Стадия	Р П	Масса 105,17 кг	Масштаб 1:25
Лист 4		Листов 7	
СОЮЗСПОРТПРОЕКТ г.Москва			

<https://zavodjbi.com>



<https://zavodjbi.com>

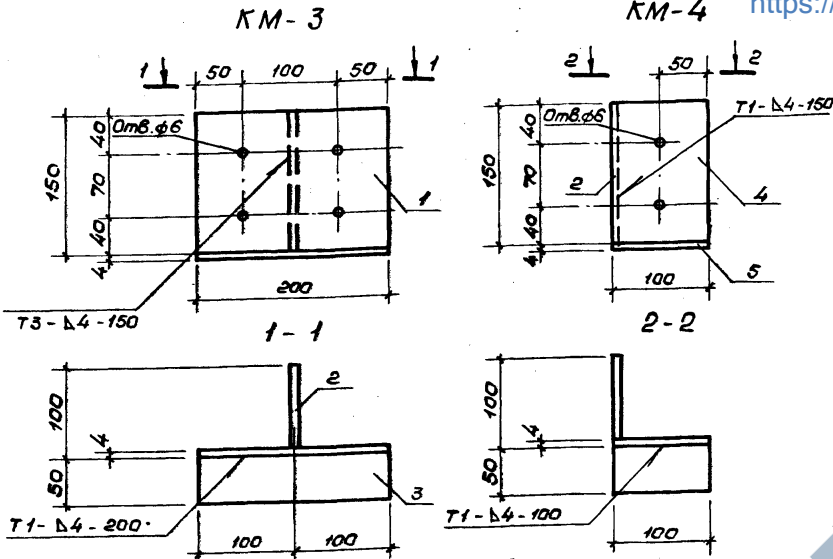
Формат	Этаж	Позиц.	Обозначение	Наименование	Кол.	Примеч.
				КД-1		
				Сборочные единицы		
Б4	1		3.300.9-3.1-02.02.02.00	Доска 50x200 L=1550 ГОСТ 24454-80Е	2	V=0,015 м³
Б4			02.02.01.00	Щит Д-1. Детали:	3	V=0,54 м³
Б4	2		02.02.01.01	Брус 200x200 L=3000 ГОСТ 24454-80Е	2	V=0,12 м³
Б4	3		02.02.01.02	Доска 50x150 L=1950 ГОСТ 24454-80Е	20	V=0,015 м³
				Гвозди пчх100 ГОСТ 4028-63*	130	0,01 кг
				КД-2		
				Сборочные единицы		
Б4	1		02.02.02.00	Доска 50x200 L=1550 ГОСТ 24454-80Е	2	V=0,015 м³
Б4			02.02.01.00	Щит Д-1. Детали:	6	V=0,54 м³
Б4	2		02.02.01.01	Брус 200x200 L=3000 ГОСТ 24454-80Е	2	V=0,12 м³
Б4	3		02.02.01.02	Доска 50x150 L=1950 ГОСТ 24454-80Е	20	V=0,015 м³
				Гвозди пчх100 ГОСТ 4028-63*	260	0,01 кг

3.300.9-3.1-02.02.00.00		
Нач.мас.	Валков	Виз
Гл.ком.м	Маврин	Иал
ГАП	Аранасьев	Иал
ГИП	Топтыгин	Иал
Разраб.	Галеева	Иал
Провер.	Топтыгин	Иал
Н.контр.	Маврин	Иал
Места для участников при хоккейной площадке		
Стация	Масса	Масшт.
РП		1:10
Лист 5 Листов 7		
СОЮЗСПОРТПРОЕКТ г.Москва		

Деревянный настил КД-1, КД-2

Альбом

Типовой проект



Сварные соединения по ГОСТ 5264-80

Формат	Зона	Поз.	Обозначение	Наименование	Кол.	Примеч.
				Столлик КМ-3		1,73 кг
Б4	1		3.300.9-3.1-02.01.06.01	Полоса 4x150 B-200 ГОСТ 103-76* ВстЗкл2 ГОСТ 380-71*	1	0,94 кг
Б4	2		02.01.06.02	Полоса 4x96 B-150 ГОСТ 103-76* ВстЗкл2 ГОСТ 380-71*	1	0,47 кг
Б4	3		02.01.06.03	Полоса 4x50 B-200 ГОСТ 103-76* ВстЗкл2 ГОСТ 380-71*	1	0,32 кг
				Столлик КМ-4		1,1 кг
Б4	2		02.01.06.02	Полоса 4x96 B-150 ГОСТ 103-76* ВстЗкл2 ГОСТ 380-71*	1	0,47 кг
Б4	4		02.01.06.04	Полоса 4x100 B-150 ГОСТ 103-76* ВстЗкл2 ГОСТ 380-71*	1	0,47 кг
Б4	5		02.01.06.05	Полоса 4x50 B-100 ГОСТ 103-76* ВстЗкл2 ГОСТ 380-71*	1	0,16 кг

3.300.9-3.1-02.01.06.00

Шифр модели Подпись и дата Взам. инв.н

Нач.мас. Волков
Гл.кон.м. Маврин
Г.АП. Афанасьев
Г.И.П. Топтыгин
Разраб. Галева
Проверил Топтыгин
И.контр. Маврин

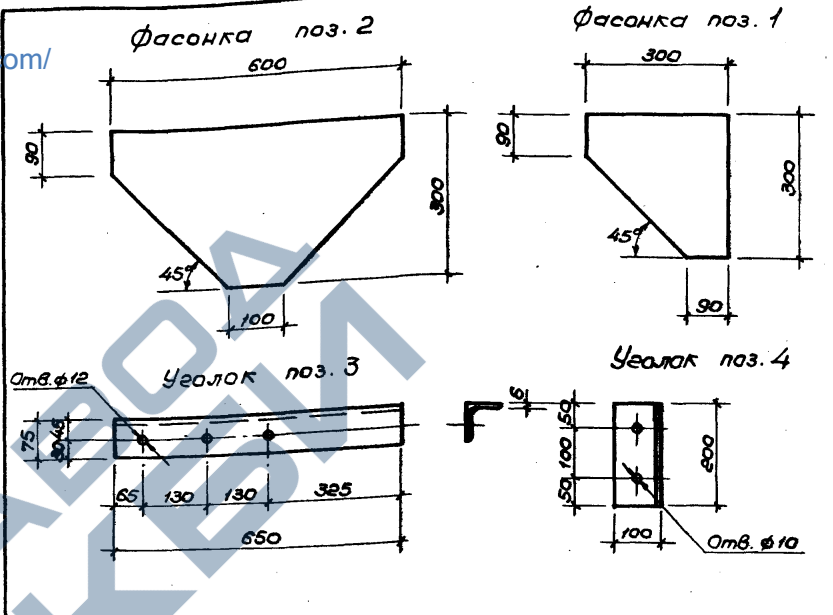
Места для участников при хоккейной площадке

Стадия Масса Масштаб
Р.П. 1:5
Лист 6 Листов 7
СОЮЗСПОРТ ПРОЕКТ
г. Москва

Столлик КМ-3, КМ-4

Альбом

Типовой проект



Формат	Зона	Поз.	Обозначение	Наименование	Кол.	Примеч.
		1	3.300.9-3.1-02.01.03.01	Полоса 4x300 B-300 ГОСТ 88-70* ВстЗкл2 ГОСТ 380-71*	1	2,83 кг
		2	02.01.03.02	Полоса 4x300 B-600 ГОСТ 88-70* ВстЗкл2 ГОСТ 380-71*	1	5,65 кг
		3	02.01.03.03	Уголок 75x6 B-650 ГОСТ 8808-76* ВстЗкл6 ГОСТ 380-71*	1	4,47 кг
		4	02.01.03.04	Уголок 100x7 B-600 ГОСТ 8808-76* ВстЗкл6-1ТУ14-1-3089-80	1	2,16 кг

3.300.9-3.1-02.01.03.00

Шифр модели Подпись и дата Взам. инв.н

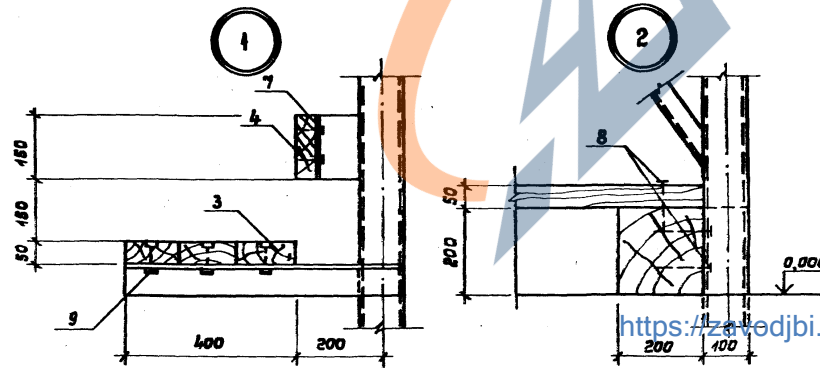
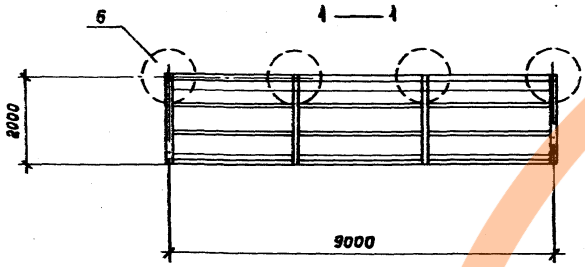
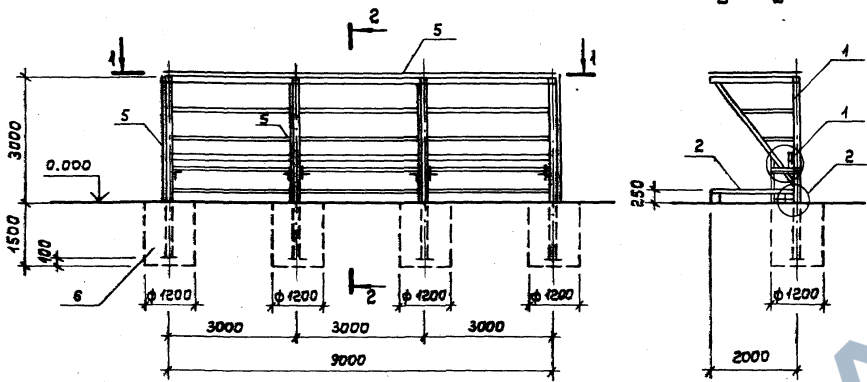
Нач.мас. Волков
Гл.кон.м. Маврин
Г.АП. Афанасьев
Г.И.П. Топтыгин
Разраб. Прохорова
Проверил Топтыгин
И.контр. Маврин

Места для участников при хоккейной площадке

Стадия Масса Масштаб
Р.П. 1:10
Лист 7 Листов 7
СОЮЗСПОРТ ПРОЕКТ
г. Москва

Детали поз.1, поз.2, поз.3, поз.4

<https://zavodjbi.com>



<https://zavodjbi.com>

Формат	Зона	Позиц.	Обозначение	Наименование	Кол.	Примеч.
				Документация		
			3.300.9-3.1-00.00.00.00	Техническое описание		
			20.00.00.00	Ведомость расхода материалов		
				Сборочные единицы		
Р-3	1		06.01.00.00	Металлический каркас	1	829,4 кг
Р-3	2		02.02.00.00	Деревянный настил КД-1	1	
				Спинка и лавочка:		
Б.4	3		02.03.00.00	Доска 50x130 L=2900 ГОСТ 24454-80 E	9	0,049 м ³
Б.4	4		02.04.00.00	Доска 50x150 L=2900 ГОСТ 24454-80 E	3	0,022 м ³
				Покрытие:		
Б.4	5		ОСТ 6-11-390-75	Стеклопластик полимерн. листовой МС К2 S=60,0 мм		442,3 кг
Б.4	6			Фундамент		
				Бетон Б15	4	V=1,7 м ³
				Стандартные изделия		
				Шпунт 15x50 ГОСТ 1145-80*	30	
				Гвозди П4x100 ГОСТ 4028-83*	42	0,010 кг
				Болт М-40 L=50 ГОСТ 7798-70*	18	0,043 кг
				Гайка М-40 ГОСТ 5945-70*	18	0,012 кг
				Шайба М-40 ГОСТ 11371-78*	18	0,004 кг
				Самонарезные винты) ГОСТ 34-5814-70		

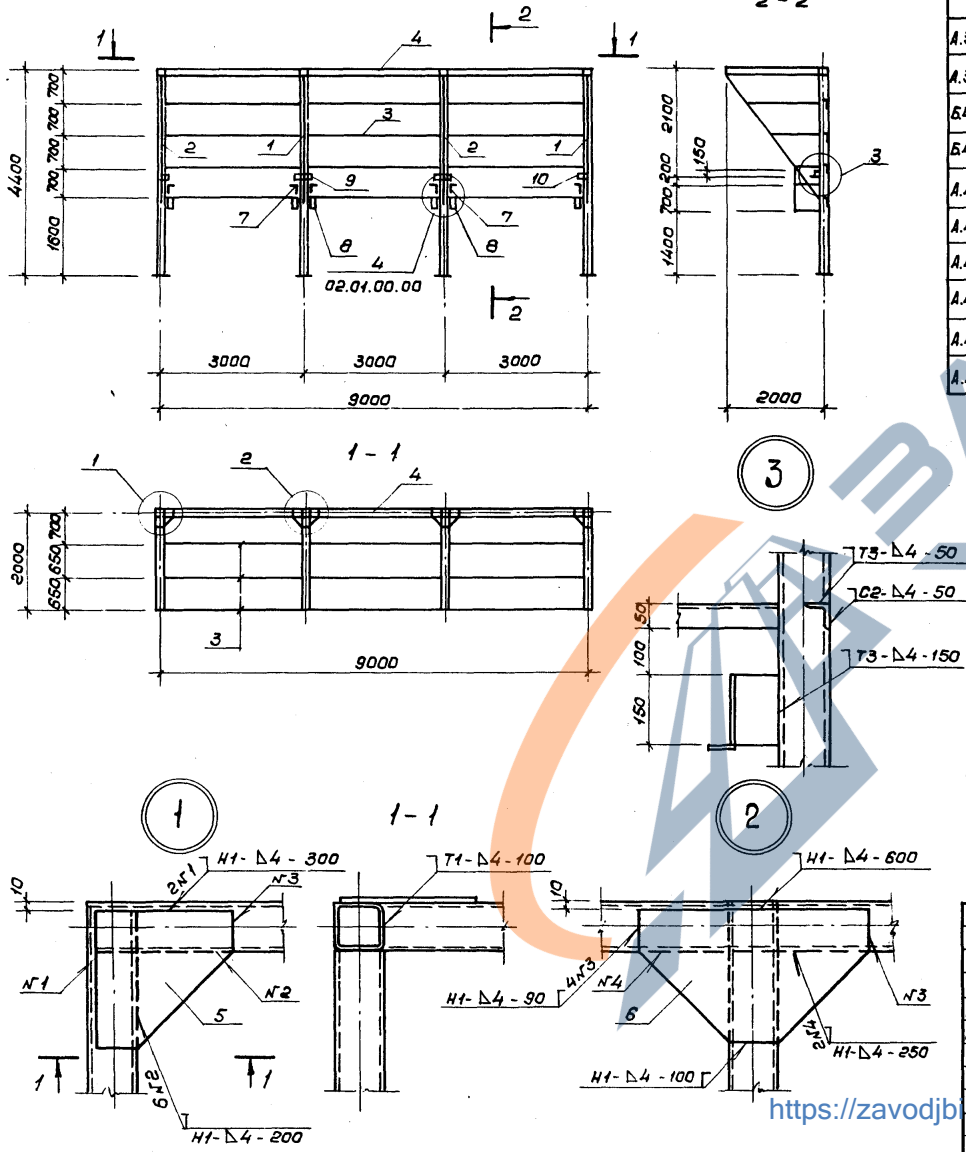
4. Покрытие из стеклопластика крепить к металлическому каркасу самонарезными винтами.

3.300.9-3.4-03.00.00.00					
Мат. мас	Валков	ГЛ. конс. м	Материал	Места для штрафов и судей при хоккейной площадке	Стандартная масса
					1:100
ГЛП	Яранасьев	ГЛП	Толтыгин	Схема расположения	Лист 1
ГЛП	Толтыгин	ГЛП	Толтыгин		Листов 2
Провер.	Толтыгин	Провер.	Толтыгин	СОЮЗСПОРТПРОЕКТ г. Москва	
И. контр.	Мабрин	И. контр.	Мабрин		

Тубой проект

Алебом

<https://zavodib.com/>



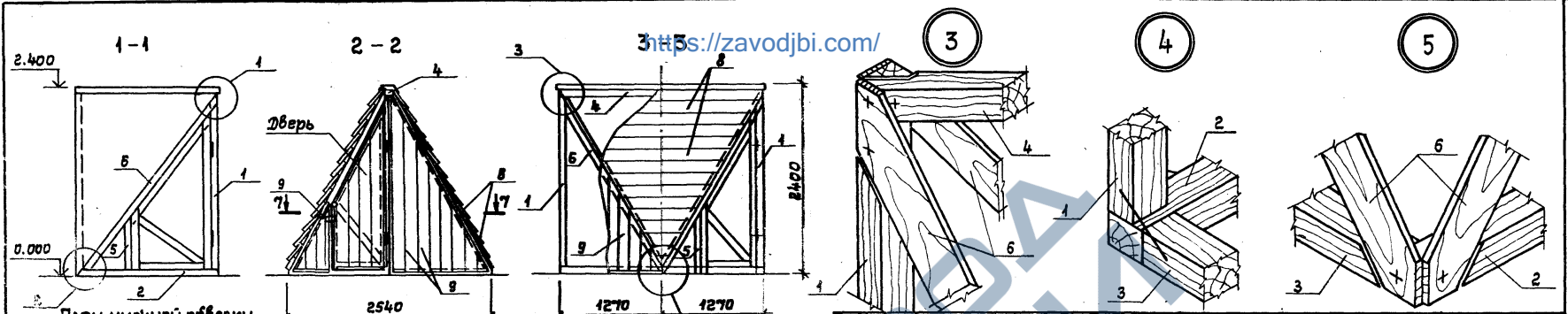
Формат	Зона	Позиц.	Обозначение	Наименование	Кол.	Примеч.
Сборочные единицы						
A.3	1		3.300.9-3.1-02.01.01.00	Стойка СМ-4т	2	115,94 ке
A.3	2		02.01.01.00	Стойка СМ-4н	2	115,94 ке
B.4	3		02.01.05.00	Уголок 50x5 P-2800 ГОСТ 8509-72 ^н	21	10,93 ке
B.4	4		02.01.04.00	Труба 100x100x4 P-2800 ГОСТ 8639-82	3	33,4 ке
A.4	5		02.01.03.00	Полоса 4x300 P-300 ГОСТ 82-70 ^н	2	2,83 ке
A.4	6		02.01.03.00	Полоса 4x300 P-600 ГОСТ 82-70 ^н	2	5,66 ке
A.4	7		02.01.03.00	Уголок 75x5 P-650 ГОСТ 8509-72 ^н	2	4,47 ке
A.4	8		02.01.03.00	Уголок 100x7 P-200 ГОСТ 8509-70 ^н	2	2,16 ке
A.4	9		02.01.06.00	Столчик КМ-3	2	1,73 ке
A.4	10		02.01.06.00	Столчик КМ-4	2	1,1 ке

1. Сварные соединения выполняются по гост 5264-80.
2. Позиции 7, 8, 9, 10 приварить при монтаже каркаса.
3. Порядок монтажа каркаса смотри лист 02.01.00.00.

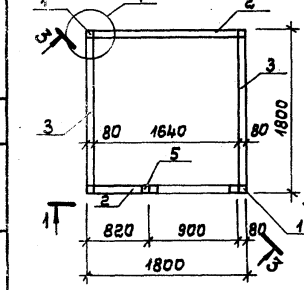
Дата выпуска и дата взаи. лист.

3.300.9-3.1-03.01.00.00			
Нач.мес. Волков	Взнос	Места для штрафников и судей при хоккейной площадке	Стадия
Гл.ком.м. Маврин	Кали		Р.П.
ГАП Афанасьев	Кали	Металлический каркас	Масса
ГИП Толтыгин	Кали		829,4
Разработ. Галева	Кали	Союзспортпроект г. Москва	Масштаб
Провер. Толтыгин	Кали		1:10
Н.контр. Маврин	Кали		Лист 2 / Листов 2

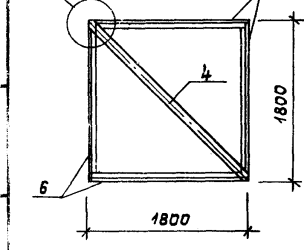
<https://zavodib.com/>



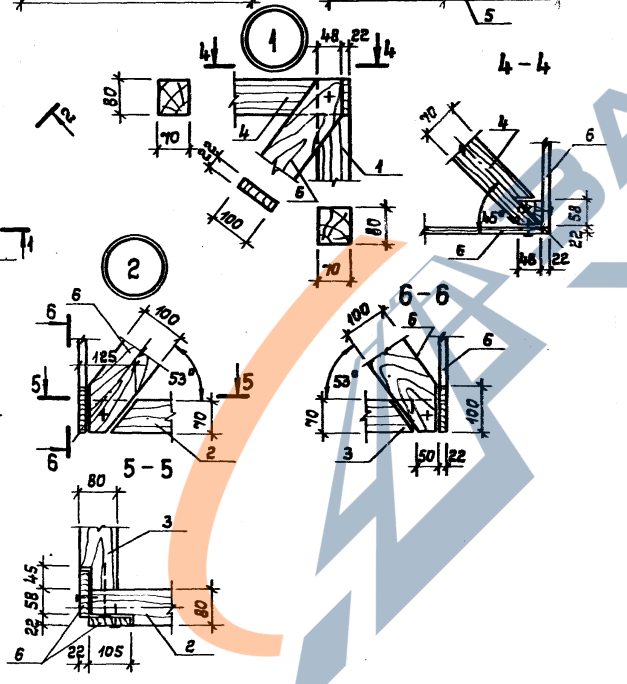
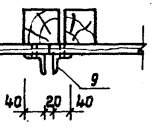
План нижней обвязки



План каркаса стен



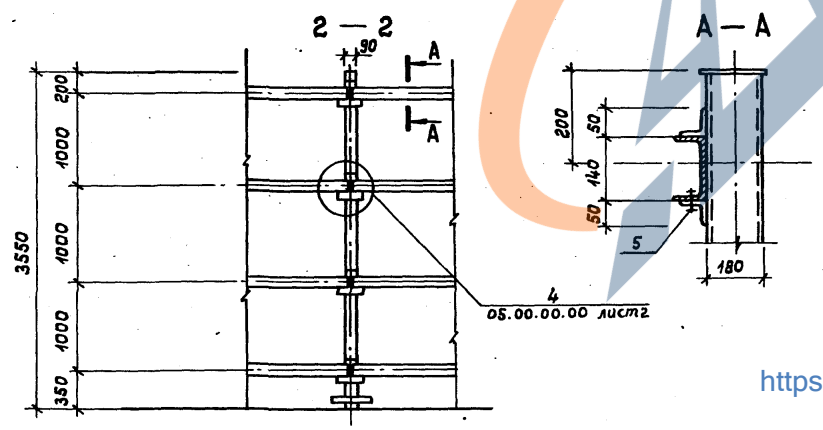
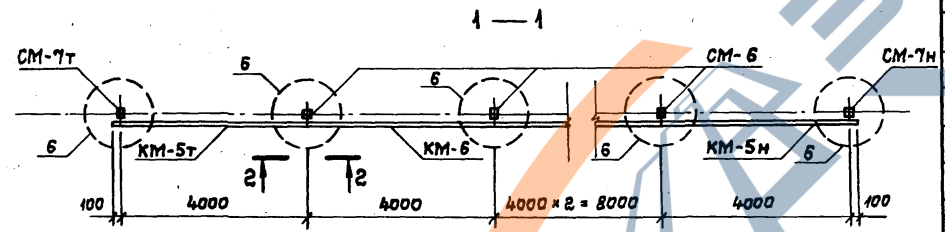
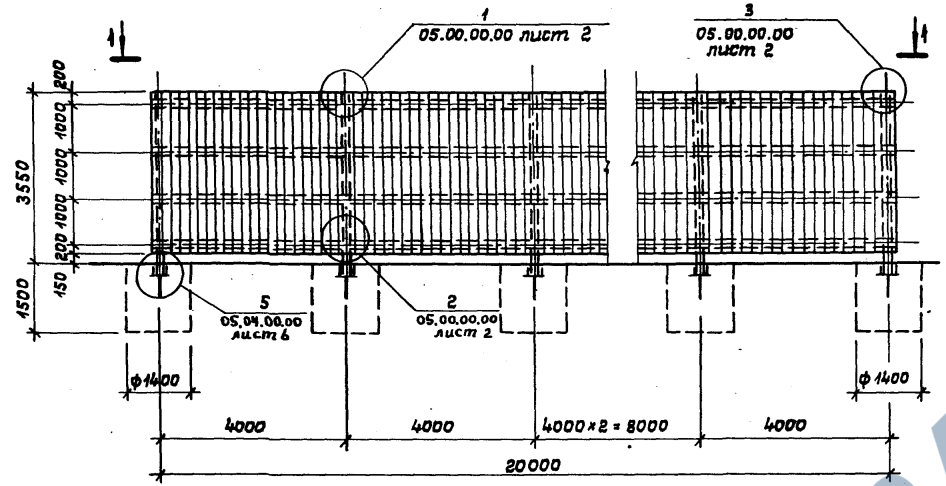
7-7



Формат	Зона	Позиц.	Обозначение	Наименование	Кол.	Примеч.
				Документация		
			3.300.9-3.1-00.00.00.00	Техническое описание		
				Ведомость расхода материалов		
ЯЗ			04.01.00.00	Дверь	1	V=0,077 м³
				Детали		
Б.Ч	1		04.00.00.01	Брусок 70x80 L=2430 ГОСТ 24454-80 Е	2	V=0,014 м³
Б.Ч	2		04.00.00.02	Брусок 70x80 L=1756 ГОСТ 24454-80 Е	2	V=0,01 м³
Б.Ч	3		04.00.00.03	Брусок 70x80 L=1640 ГОСТ 24454-80 Е	2	V=0,01 м³
Б.Ч	4		04.00.00.04	Брусок 70x80 L=2540 ГОСТ 24454-80 Е	1	V=0,014 м³
Б.Ч	5		04.00.00.05	Брусок 70x80 L=970 ГОСТ 24454-80 Е	1	V=0,005 м³
Б.Ч	6		04.00.00.06	Доска 100x22 L=3000 ГОСТ 24454-80 Е	4	V=0,006 м³
Б.Ч	7		04.00.00.07	Доска 130x32, L=240÷2400 ГОСТ 24454-80 Е	32	общий V=0,18 м³
Б.Ч	8		04.00.00.08	Доска 180x32, L=240÷2600 ГОСТ 24454-80 Е	28	общий V=0,20 м³
Я.Ч	9		06.04.00.00	Деталь поз.8	2	0,094 кг

3.300.9-3.1-04.00.00.00						
Иач.мас.	Волков	[Signature]	Будка для укрытия колодца и хранения шлангов для заливки льда	Стадия	Масса	Масштаб
Л.кон.м.	Маврин			рп		
Г.Я.П.	Ярановский	[Signature]	Схема расположения	Лист 1	Листов 2	
Разработ.	Мельцес	[Signature]		СОЮЗСПОРТПРОЕКТ г. Москва		
Провер.	Топтыгин	[Signature]				
И.контр.	Маврин	[Signature]				

<https://zavodjbi.com/>



Формат	Зона	Позиц.	Обозначение	Наименование	Кол.	Примеч.
				Документация		
			3.300.9-3.1-00.00.00.00	Техническое описание		
			20.00.00.00	Ведомость расхода материалов		
				Сборочные единицы		
А-4			05.01.00.00	Стойка СМ-6	4	106,08 кг
А-4			05.02.00.00	Стойка СМ-7т, СМ-7н	2	105,87 кг
А-4			05.03.00.00	КМ-5т, КМ-5н	8	50,4 кг
А-4			05.03.00.00	КМ-6	12	49,2 кг
Я-3	6		05.04.00.00	Фундамент	6	2,31 м³
Б.4	1		05.00.00.00	Брус 120×60 ГОСТ 24454-80 Е ℓ=20200	4	0,145 м³
Б.4	2		05.00.00.00	Доска 130×40 ГОСТ 24454-80 Е ℓ=3400	155	0,018 м³
Б.4	3		05.00.00.00	Рейка 40×45 ГОСТ 24454-80 Е ℓ=20200	2	0,012 м³
Б.4	4		05.00.00.00	Доска 130×40 ГОСТ 24454-80 Е ℓ=20200	1	0,105 м³
				Крепежные изделия		
				Болт М12 ГОСТ 7798-70 * ℓ=80	100	0,08 кг
				Гайка М12 ГОСТ 5915-70 *	148	0,017 кг
				Шайба М12 ГОСТ 11371-78 *	148	0,006 кг
				Гвозди ПЗ×80 ГОСТ 4028-83 *		9,0 кг
				Шуруп 5×30 ГОСТ 1145-80 *	22	
		5		Болт М12 ГОСТ 7798-70 * ℓ=45	48	0,04 кг

1. Принятые фундаменты монолитные, набивные из бетона В15.
2. Данный лист смотреть совместно с листом 05.00.00.00. л.2.
3. Все деревянные изделия антисептировать.
4. Гвозди, болты и шурупы для крепления деревянных изделий обработать в кипящей олифе.
5. Позиции 1, 2, 3, 4 смотри 05.00.00.00 лист 2.

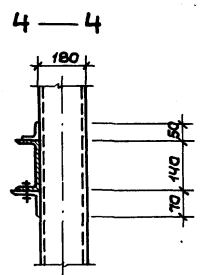
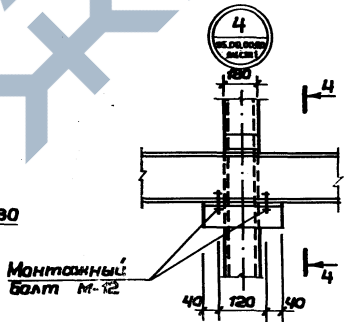
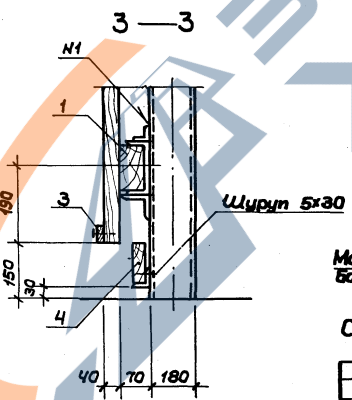
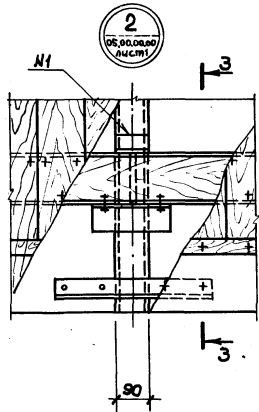
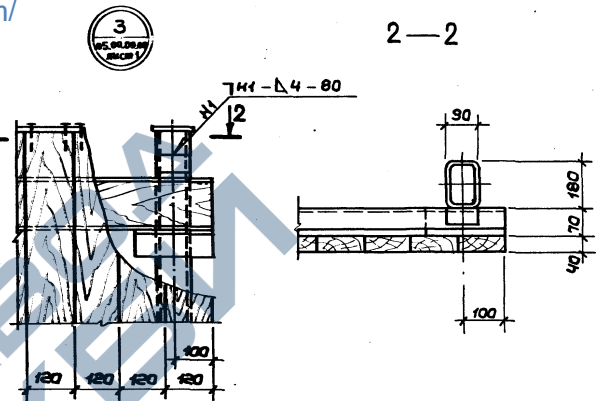
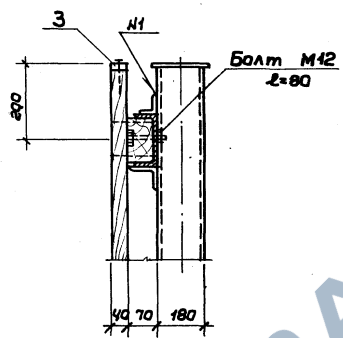
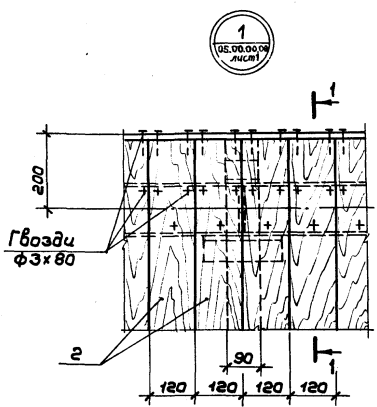
			3.300.9-3.1-05.00.00.00			
Исп.мас.	Валков	Вас	Стенка тренировочная для теннисистов	Стадия	Масса	Масштаб
Гл.конс.м	Маврин	Мале		РП		1:100
ГЯП	Яфанасьев	Яфан		Лист 1	Листов 7	
ГНП	Топтыгин	Топ		СОЮЗСПОРТПРОЕКТ		
Автор	Галева	Гале	Общий вид. Разрез	г. Москва		
Провер.	Топтыгин	Топ				
И.контр.	Маврин	Мале				

<https://zavodjbi.com/>

Альбом

Типовой проект

<https://zavodjbi.com/>



Монтажный болт М-12

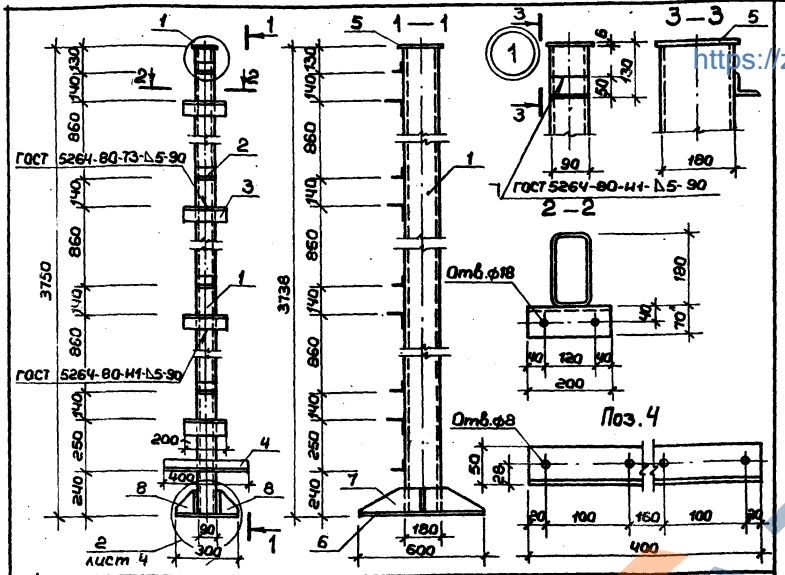
Шпурт 5x30

Сварные соединения производить по ГОСТ 5264-80.

Подпись и дата, Взам. инв. №

		3.300.9-3.1-05.00.00.00	
Нач.мас	Валков	Резерв	Стенка тренировочная для теннисистов
Т.кадр.м.	Маврин	Резерв	РП
Г.АП	Артюшев	Резерв	1:40
Г.У.И.	Толтыгин	Резерв	Лист 2 / Листов 7
Разраб.	Галева	Резерв	СОЮЗСПОРТПРОЕКТ
Провер.	Толтыгин	Резерв	г. Москва
И.контр.	Маврин	Резерв	

<https://zavodjbi.com/>

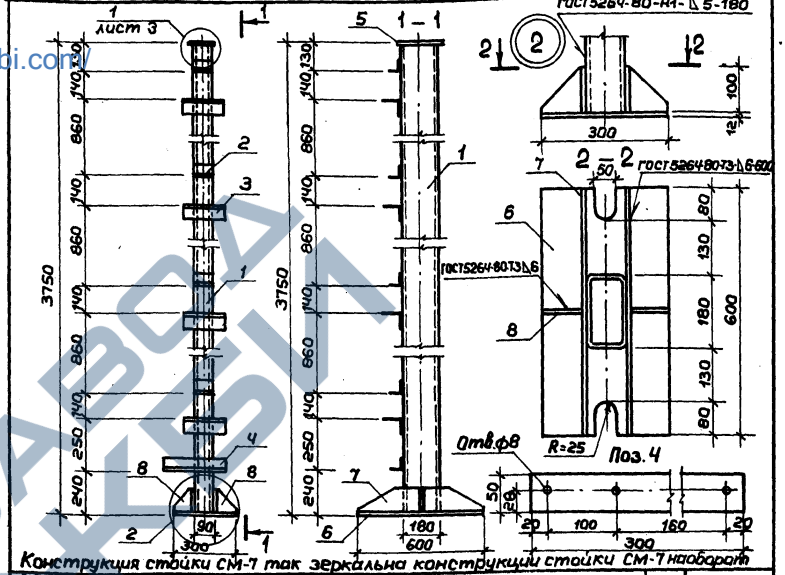


Формат Зона	Поз.	Обозначение	Наименование	Кол.	Примеч.
Б.Ч.	1	3.300.9-3.1-05.01.01.00	Профиль 180x90x5-Э-3132 гост5371-83 Вст.3 кп.2 гост 380-71*	1	73,0 кг
Б.Ч.	2	05.01.02.00	Уголок 50x5-Э-90 гост 8509-78* Вст.3 кп.2 гост 380-71*	4	0,34 кг
Б.Ч.	3	05.01.03.00	Уголок 10x5-Э-200 гост 8509-78* Вст.3 кп.2 гост 380-71*	4	1,08 кг
Б.Ч.	4	05.01.04.00	Уголок 50x5-Э-400 гост 8509-78* Вст.3 кп.2 гост 380-71*	1	1,51 кг
Б.Ч.	5	05.01.05.00	Полоса 6x110-Э-200 гост 103-76* Вст.3 кп.2 гост 380-71*	1	0,07 кг
Б.Ч.	6	05.01.06.00	Полоса 12x300-Э-600 гост 82-70* Вст.3 лс.6-1 ту-1-3023-80	1	17,0 кг
Б.Ч.	7	05.01.07.00	Полоса 8x100-Э-600 гост 103-76* Вст.3 кп.2 гост 380-71*	2	3,8 кг
Б.Ч.	8	05.01.08.00	Полоса 8x100-Э-97 гост 103-76* Вст.3 кп.2 гост 380-71*	2	0,61 кг

		3.300.9-3.1-05.01.00.00	
Нач.м.ст.	Волков	В.С.	Стенка тренировочная для теннисистов
Гл.конст.	Маврин	М.В.	
Г.АП	Афанасьев	А.Ф.	Р.П. 106,08 кг 1:20
Г.И.П.	Топтыгин	Т.П.	
Разраб.	Галева	Г.С.	Стойка СМ-6
Пробер.	Топтыгин	Т.П.	
И.контр.	Маврин	М.В.	СОЮЗСПОРТПРОЕКТ г.Москва

<https://zavotibi.com/>

Типовой проект



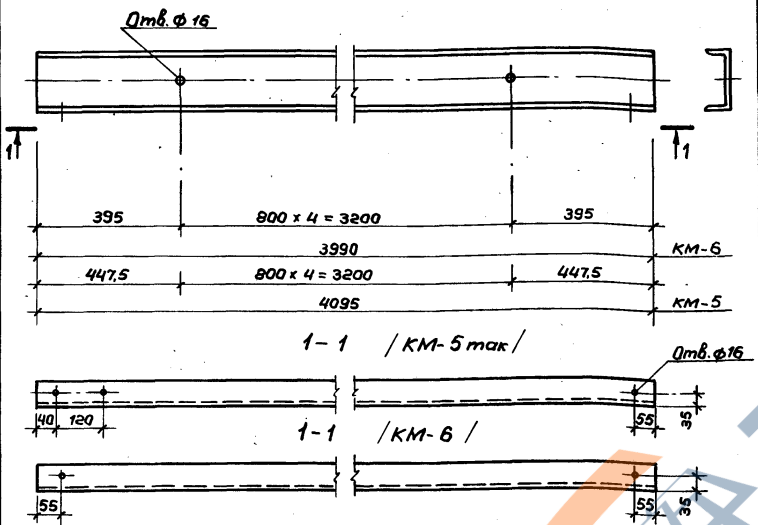
Конструкция стойки СМ-7 так зеркальна конструкции стойки СМ-7табарот

Формат Зона	Поз.	Обозначение	Наименование	Кол.	Примеч.
Б.Ч.	1	3.300.9-3.1-05.01.01.00	Профиль 180x90x5-Э-3132 гост5371-83 Вст.3 кп.5 гост 380-71*	1	73,0 кг
Б.Ч.	2	05.01.02.00	Уголок 50x5-Э-90 гост 8509-78* Вст.3 кп.2 гост 380-71*	4	0,34 кг
Б.Ч.	3	05.01.03.00	Уголок 10x5-Э-200 гост 8509-78* Вст.3 кп.2 гост 380-71*	4	1,08 кг
Б.Ч.	4	05.01.09.00	Уголок 50x5-Э-300 гост 8509-78* Вст.3 кп.2 гост 380-71*	1	1,3 кг
Б.Ч.	5	05.01.05.00	Полоса 6x110-Э-200 гост 103-76* Вст.3 кп.2 гост 380-71*	1	0,07 кг
Б.Ч.	6	05.01.06.00	Полоса 12x300-Э-600 гост 82-70* Вст.3 лс.6-1 ту-1-3023-80	1	17,0 кг
Б.Ч.	7	05.01.07.00	Полоса 8x100-Э-600 гост 103-76* Вст.3 кп.2 гост 380-71*	2	3,8 кг
Б.Ч.	8	05.01.08.00	Полоса 8x100-Э-97 гост 103-76* Вст.3 кп.2 гост 380-71*	2	0,61 кг

Цифры в кружках указывают на детали взаимозаменяемые

		3.300.9-3.1-05.02.00.00	
Нач.м.ст.	Волков	В.С.	Стенка тренировочная для теннисистов
Гл.конст.	Маврин	М.В.	
Г.АП	Афанасьев	А.Ф.	Р.П. 105,87 кг 1:20
Г.И.П.	Топтыгин	Т.П.	
Разраб.	Галева	Г.С.	Стойка СМ-7т, СМ-7н
Пробер.	Топтыгин	Т.П.	
И.контр.	Маврин	М.В.	СОЮЗСПОРТПРОЕКТ г.Москва

<https://zavodjbi.com/>



1-1 / KM-5 так /

1-1 / KM-6 /

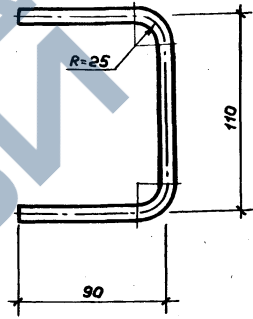
Конструкция KM-5 наоборот зеркальна конструкции KM-5 так

Формат	Зона	Позиц.	Обозначение	Наименование	Кол.	Примеч.
			3.300.9-3.1-05.03.01.00	KM-5		
			05.03.02.00	KM-6		
				Швеллер 14 №-4095 ГОСТ 240-82 в ст.зкп 2 ГОСТ 380-71*	1	50,4 кг
				Швеллер 14 №-3990 в ст.зкп 2 ГОСТ 380-71*	1	49,2 кг

3.300.9-3.1-05.03.00.00

Нач.мас.			ГЛ.кон.м.			Провер.			И.контр.			Содия			Масса			Масшт.					
Волков	Маврин	Виз	Афанасьев	Топтыгин	Галеева	Топтыгин	Маврин	Маврин	Маврин	рп			1:10										
Стенка тренировочная для теннисистов												Лист 5			Листов 7			СОУЗСПОРТПРОЕКТ			г. Москва		
Металлические детали KM-5, KM-6																							

Лист № табл. Подпись и дата



Формат	Зона	Позиц.	Обозначение	Наименование	Кол.	Примеч.
			1	Ст. круглая 10 R-290 ГОСТ 2590-71 в ст.зкп 2 ГОСТ 380-71*	1	0,2 кг

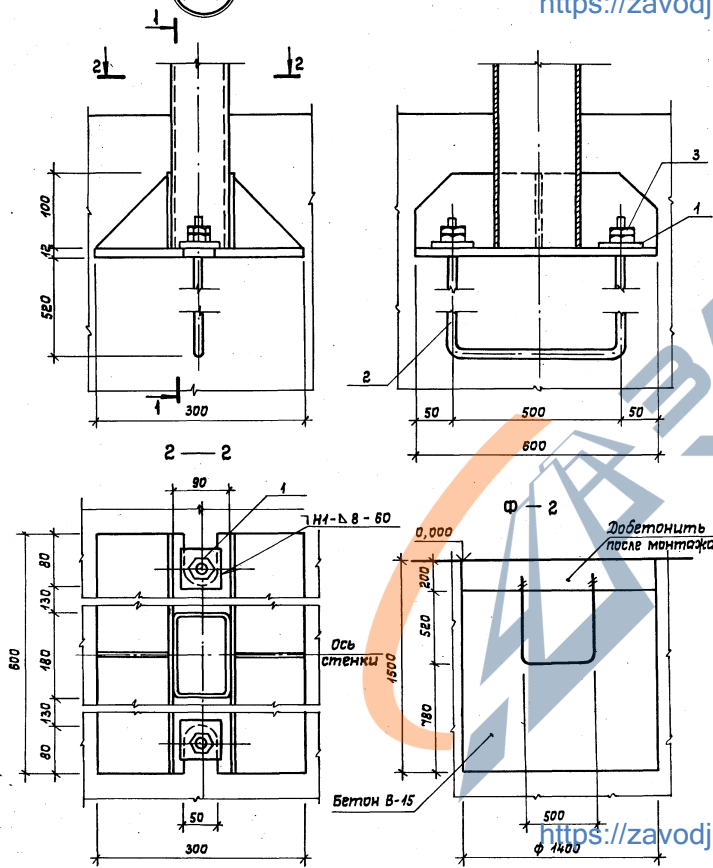
3.300.9-3.1-07.02.06.00

Нач.мас.			ГЛ.кон.м.			Провер.			И.контр.			Содия			Масса			Масшт.					
Волков	Маврин	Виз	Афанасьев	Топтыгин	Галеева	Топтыгин	Маврин	Маврин	Маврин	РП			0,2 кг	1:25									
Ограда h=1м												Лист 12			Листов 17			СОУЗСПОРТПРОЕКТ			г. Москва		
Ручка																							

Лист № табл. Подпись и дата

5
лист 1

<https://zavodjib.com/>

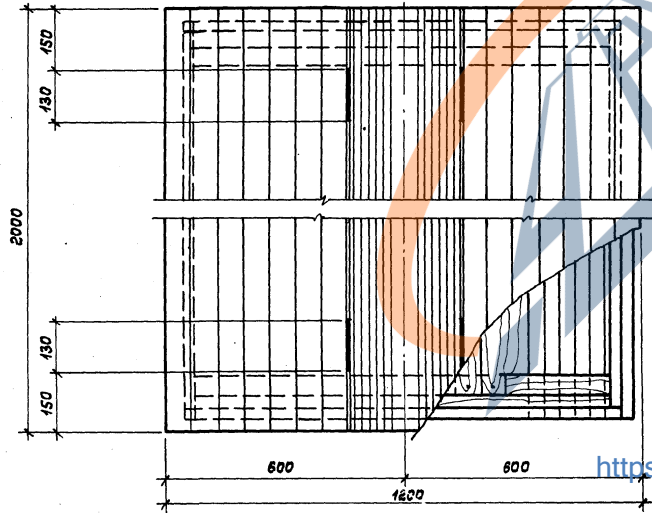
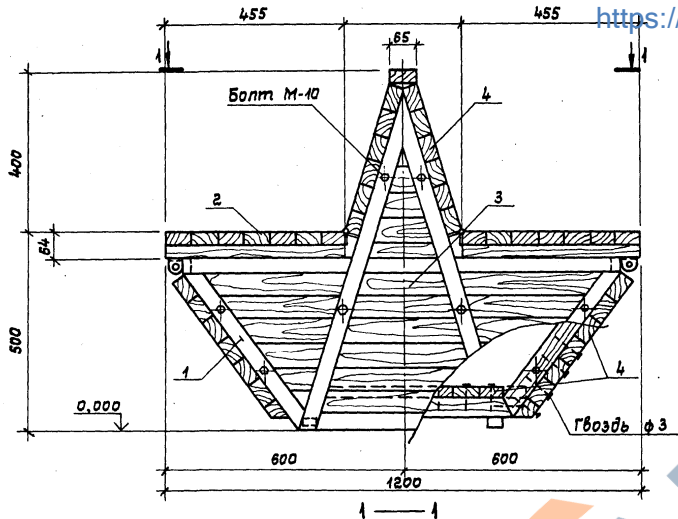


Кол.	Примеч.	Наименование	Обозначение	Материал	Единица	Масштаб
Детали						
2	0,46 кг	Полоса 12x70 С-70 ГОСТ 103-76* Ват.Знак 6-1 ТУ 14-1-3023-80	3.300.9 - 3.1 - 05.04.03.00	Бетон	1	
1	3,64 кг	Янкер Я-2	05.04.01.00	Бетон	2	
4	0,079 кг	Гайка М22 ГОСТ 5915-70*		Бетон	3	
Материалы						
	У=2,31 м³	Бетон В15				

Порядок производства работ

1. Ямобуром выполняется отверстие ф 600 до отм. -1,500 м.
2. Отверстие заполнить бетоном до отм. -0,200, заложив на место установки анкера (по центру отверстия перпендикулярно оси стенки) на отступку -0,720 две доски 25x130 С=700.
3. После затвердения бетона, доски выбить и установить анкер и забетонить отверстие.
4. Установить стойку, наложить шайбы и завернуть гайки и контргайки. Шайбы приварить к опорной пластине.
5. Сварные соединения производить по ГОСТ 5264-80.

		3.300.9-3.1-05.04.00.00				
Исх.мас.	Волков	Стенка тренировочная для теннисистов	Студия	Масса	Масштаб	
Л.ком.м.	Маврин		РП		4:5	
Г.Я.П.	Ярмасаев		Лист	6	Листов	7
Исполн.	Полтагин		СОЮЗСПОРТПРОЕКТ г. Москва			
Разреш.	Прохорова					
Провер.	Галева	Конструкция фундамента, Узел крепления стойки к фундаменту				
Н.контр.	Аренина					

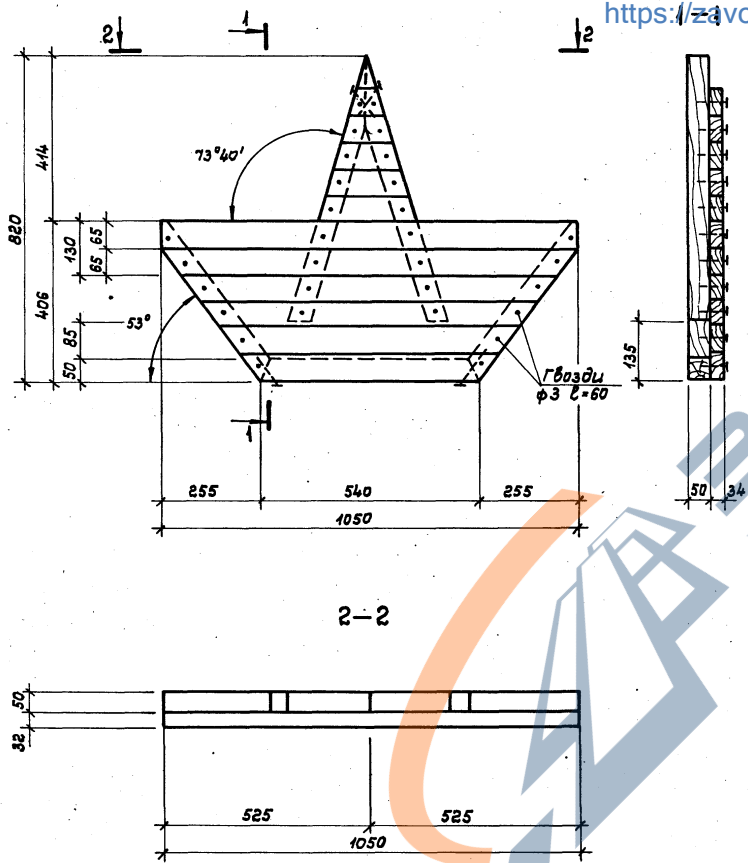


Формат	Зона	Площадь	Обозначение	Наименование	Кол.	Примеч.
				Документация		
			3.300.9-3.4-00.00.00.00	Техническое описание		
			20.00.00.00	Ведомость расхода материалов		
				Сборочные единицы		
Я-3	1		06.01.00.00	Металлический каркас	1	38,4 кг
Я-3	2		06.03.00.00	Откидной щит-сиденье	2	
Я-3	3		06.02.00.00	Торцевой щит	2	
				Деревянная обшивка дна, спинки и боковин		
Б.У.	4		06.04.00.00	Доска 150 x 32 L=2000		V=0,15 м³
				Болт М-10 ГОСТ 1798-70*	16	0,105 кг
				Гайка М-10 ГОСТ 5915-70*	16	0,012 кг
				Шайба М-10 ГОСТ 11371-78*	16	0,004 кг
				Гвозди ф 3 L=60 ГОСТ 4028-83*	82	0,03 кг

Порядок монтажа:

1. В металлический каркас установить изнутри деревянные торцевые щиты. Щиты крепить болтами М-10 к металлическому каркасу.
2. Уложить доски днища на деревянные бруски щитов и прибить их гвоздями ф 3 L=60.
3. Прибить доски обшивки спинки и боковин снаружи к брускам торцевых щитов.
4. Установить сиденье и привернуть шурупами петли к доске спинки.

				3.300.9-3.4-06.00.00.00		
Изм.мес.	Волков	Рис.		Скамья-сундук для хранения уборочного инвентаря	Стадия	Масштаб
П.ком.м.	Маврин	Авт.			РП	1:40
Г.АП	Артасев	Инж.			Лист 1	Листов 1
Г.И.П.	Талтыгин	Инж.			СОЮЗСПОРТПРОЕКТ	
Разраб.	Галева	Инж.			г. Москва	
Провер.	Талтыгин	Инж.				
И.контр.	Маврин	Инж.				



<https://zavodjbi>

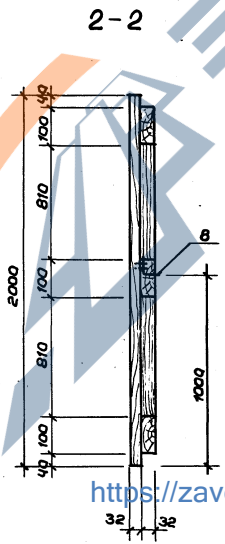
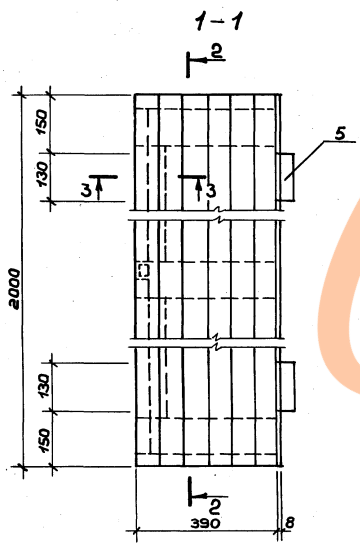
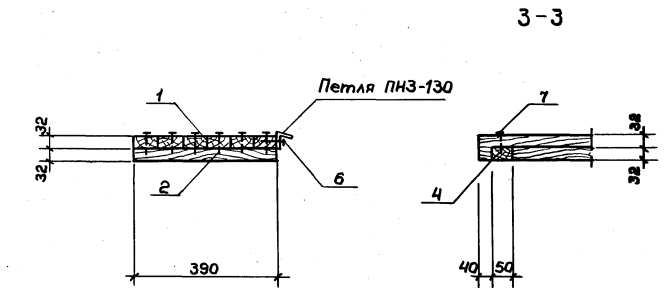
Формат листа	Позиц	Обозначение	Наименование	Кол.	Примеч.
Б.Ч		3.300.9-3.1-06.02.01.00	Брус 50x50 <i>лоби</i> =2940 ГОСТ 24454-80 Е		0,0074 м ³
Б.Ч		06.02.02.00	Доска 130x32 <i>лоби</i> =3100 ГОСТ 24454-80 Е		0,013 м ³
			Гвозди φ3 l=60 ГОСТ 4028-63*	35	0,03 кг

2-2

<https://zavodjbi>

				3.300.9-3.1-06.02.00.00		
Нач.мас	Волков	<i>Волков</i>		Скамья-сундук для хранения уборочного инвентаря	Стадия	Масштаб
Л.ком.м	Маврин	<i>Маврин</i>			рп	1:40
Г.АП	Ярандасьев	<i>Ярандасьев</i>			Лист 5	Листов 7
ГИП	Толтыгин	<i>Толтыгин</i>			СОЮЗСПОРТПРОЕКТ г. Москва	
Фабрика	Галеева	<i>Галеева</i>				
Провер	Толтыгин	<i>Толтыгин</i>		Торцевой щит		
И.контр.	Маврин	<i>Маврин</i>				

<https://zavodjbi>



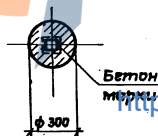
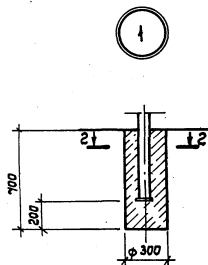
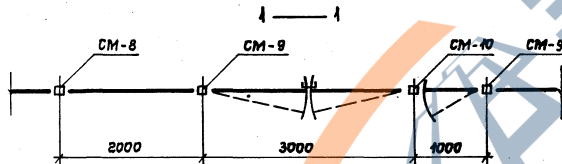
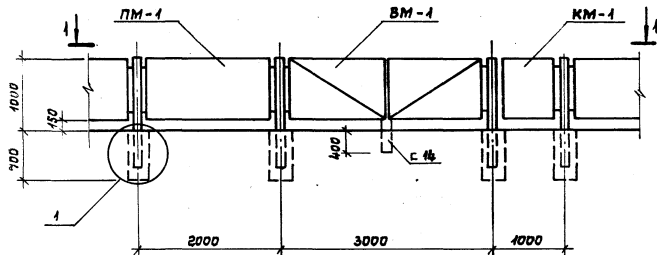
Деталь	Знач	Листы	Обозначение	Наименование	Кол.	Примеч.
Детали						
Б4	1		3.300.9-3.1-06.03.01.00	Доска 130x32 $\rho=8000$ ГОСТ 24454-80Е	12	0,008 м ³
Б4	2		06.03.02.00	Доска 100x32 $\rho=350$ ГОСТ 24454-80Е	3	0,0012 м ³
Б4	3		06.03.03.00	Рейка 50x32 $\rho=810$ ГОСТ 24454-80Е	2	0,0013 м ³
	4					
	5			Петля ПНЗ-130 ГОСТ 5088-78	2	
	6			Шурупы Д5x130 ГОСТ 1145-80*	19	
	7			Гвозди Ф3 $\rho=60$ ГОСТ 4028-63	18	0,03 кг
А4	8		06.04.00.00	Деталь	1	0,094 кг

Л.А. Завод. Изделия и детали. Взам. инв. №

			3.300.9-3.1-06.03.00.00			
Нач. маж	Волков	Вин	Склад-сундук для хранения у жарочного инвентаря	Стация	Масса	Масшт.
Лакон	Маврин	Лав		Р.П.		1:10
ГАП	Ладислав	Лав		Лист 6	Листов 7	
Гип	Топтыгин	Лав		Откидной щит- сиденье		
Дизайн	Галева	Лав				
Пробер	Топтыгин	Лав				
И.конст	Маврин	Лав				
			СОЮЗСПОРТПРОЕК г. Москва			

<https://zavodjbi>

<https://zavodjbi>



Кодификатор	Обозначение	Наименование	Кол.	Примеч.
		Документация		
А-3	3.300.9-3.1-00.00.00.00	Техническое описание		
А-3	20.00.00.00	Ведомость расхода материалов		
А-3	07.01.00.00	Панель ПМ-1	1	25,4 кг
А-3	07.02.00.00	Ворота ВМ-1	1	63,90 кг
А-3	07.03.00.00	Калитка КМ-1	1	18,92 кг

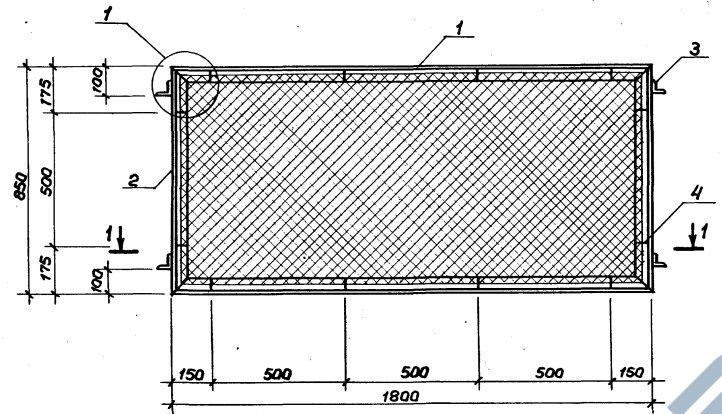
- Принятые фундаменты монолитные, набивные из бетона В15. Сквозжины для фундаментов выполнять ямобуром.
- Рабочие чертежи разработаны для районов со следующими природными условиями:
 - Грунты сухие, непучинистые, непроедаемые с нормативными характеристиками $\gamma = 1,8 \text{ тс/м}^3$, $\psi = 28^\circ$, $C_m = 0,02 \text{ кгс/см}^2$, $E = 150 \text{ кгс/см}^2$
 - ветровая нагрузка для I ÷ IV районов по СНиП 2.01.01-82.
 - сейсмичность не выше 6 баллов.
 - Отсутствие вечной мерзлоты.

3.300.9-3.1-07.00.00.00			
Исполн.	Волков	В.В.	Студия Массар
Проектант	Маврин	М.В.	Масштаб
ГЛАП	Ярославль	Я.О.	РП
Гип	Толтыгин	Т.О.	1:50
Разработчик	Галева	Г.А.	Лист 1
Проверен	Толтыгин	Т.О.	Листов 17
И.контр.	Маврин	М.В.	СОЮЗСПОРТПРОЕКТ
			г. Москва

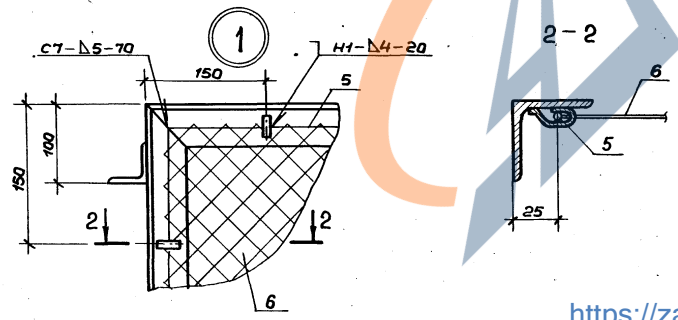
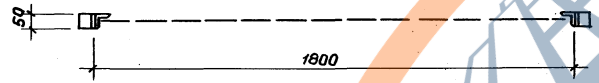
Ограда $h = 1 \text{ м}$

Схема расположения

<https://zavodjbi>



1-1



Формат	Знач.	Позиц.	Обозначение	Наименование	Кол.	Примеч.
Б.4	1		3.300.9-3.1-07.01.01.00	Узелок 50x5 6-850 ГОСТ 8509-72* Вст.3 кн 2 ГОСТ 380-71*	2	6,8 кг
Б.4	2		07.01.02.00	Узелок 50x5 6-1800 ГОСТ 8509-72* Вст.3 кн 2 ГОСТ 380-71*	2	3,21 кг
Б.4	3		07.01.03.00	Узелок 50x5 6-60 ГОСТ 8509-72* Вст.3 кн 2 ГОСТ 380-71*	4	0,19 кг
Б.4	4		07.01.04.00	Полоса 4 кн 2 6-60 ГОСТ 103-76* Вст.3 кн 2 ГОСТ 380-71*	12	0,023 кг
Б.4	5		07.01.05.00	Арматура 660 П-5150 ГОСТ 5781-82* Вст.3 кн 2 ГОСТ 380-71*	1	145 кг
Б.4	6		07.01.06.00	Сетка Н 30-2 ГОСТ 5336-80	14 м ²	2,6 кг

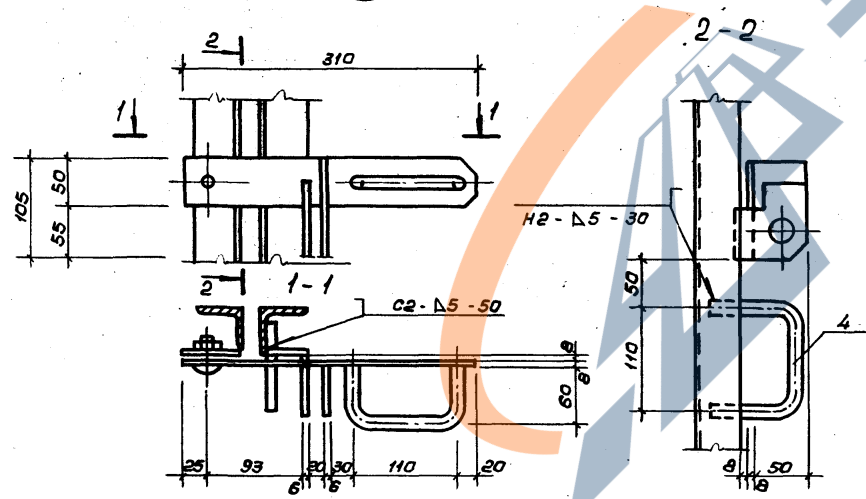
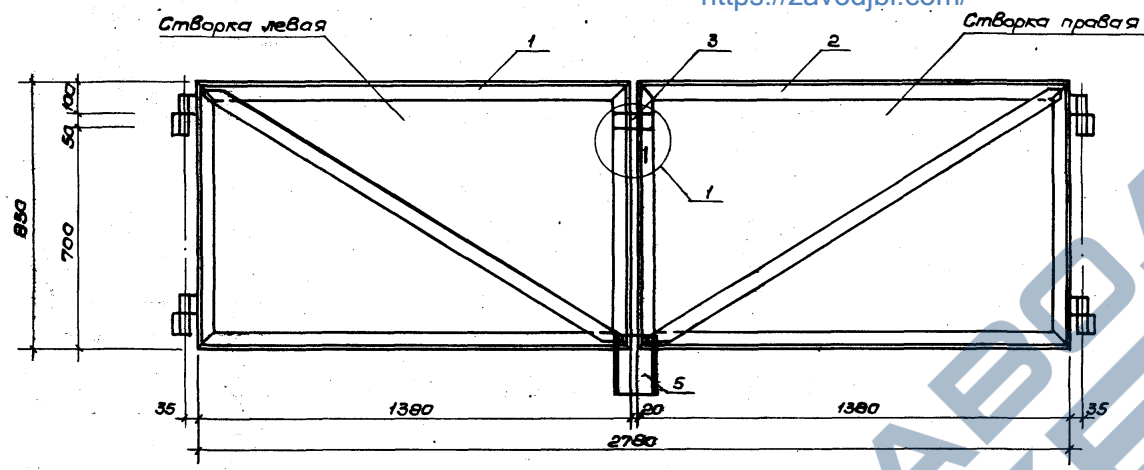
Сварные соединения выполнять по ГОСТ 5264-80

Дир. № подл. Подпись и дата. Взам. инв. №

<https://zavodjbi>

3.300.9-3.1-07.01.00.00			
Ограда h=1м	Стадия	Масса	Масшт.
	РП	25,1 кг	1:15
Панель ПМ-1. Сборочный чертёж	Лист 2	Листов 17	
	СОЮЗСПОРТПРОЕКТ г. Москва		

<https://zavodjbi.com/>



Код	Возв.	Лист	Обозначение	Наименование	Кол.	Примеч.
				Сборочные единицы		
A.3	1		3. 300.9-3.1-07.02.01.00	Створка левая	1	27,40 кг
A.3	2		07.02.01.00	Створка правая	1	27,40 кг
A.4	3		07.02.04.00	Защелка	1	3,50 кг
A.4	4		07.02.06.00	Ручка	1	0,2 кг
Б.4	5		07.02.05.00	Швеллер 14 П-600 ГОСТ 8264-72 Ватзеп 2 ГОСТ 380-71	1	7,40

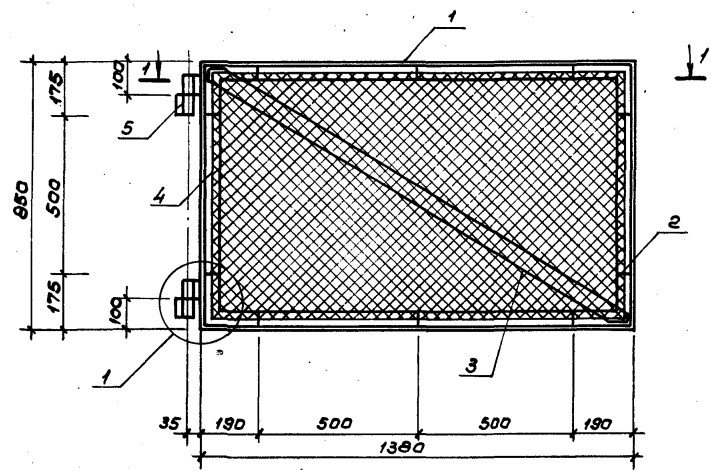
Сварные соединения выполнять по ГОСТ 5264-80

			3. 300.9-3.1-07.02.00.00		
			Ограда h=1м	Студия	Масштаб
				Р.П.	65,90 кг
			Ворота ВМ-1	Лист 3	Листов 17
				СОЮЗСПОРТПРОЕКТ г. Москва	

<https://zavodjbi.com/>

<https://zavodjbi.com/>

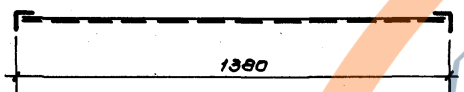
Альбом
Типовой проект



Формат	Зона	Листы	Обозначение	Наименование	Кол.	Примеч.
				Сборочные единицы		
А4	1		3.300.9-3.1-07.02.01.00	Рама РМ-1	1	20,55 кг
Б4	2		07.01.04.00	Полоса 4x12 Р-60 гост 103-76* Вст.3кл2 гост 380-71*	10	0,023 кг
Б4	3		07.02.01.01	Сетка №30-2 S=1,1м ² гост 5336-80	1	2,0 кг
Б4	4		07.02.04.02	Арматура АБЛ П-4300 гост 5701-82 Вст.3кл2 гост 380-71*	1	0,96 кг
А4	5		07.02.03.00	Петля	2	1,83 кг

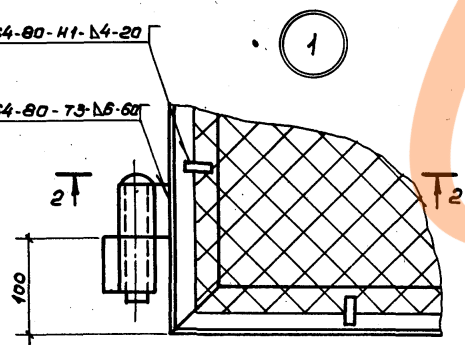
1. На данном листе разработана левая створка ворот.
Конструкция правой створки зеркальна конструкции
левой створки.

1-1

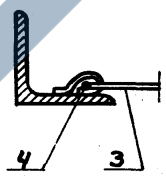


гост 5264-80-41-14-20

гост 5264-80-73-16-60



2-2



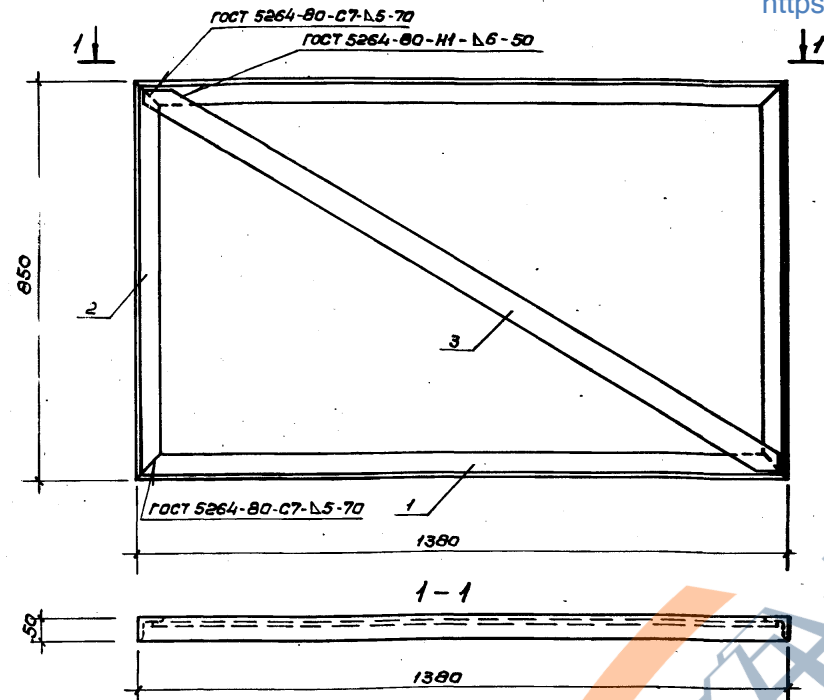
3.300.9-3.1-07.02.01.00			
Нач.мас	Волков	Взв	Ограда h=1м (створка ворот левая. Сборочный чертеж.
Л.кон.м.	Маврин	Лек	
Г.А.П.	Афанасьев	Лек	
Г.И.П.	Толтыгин	Лек	
Разраб.	Галеева	Лек	
Проверил	Толтыгин	Лек	
Н.контр	Маврин	Лек	
Статус	Масса	Масштаб	
Р.П.	30,13 кг	1:15	
Лист 4	Листов 17		
			СОЮЗСПОРТ ПРОЕК г. Москва

<https://zavodjbi.com/>

<https://zavodjbi.com/>

Альбом

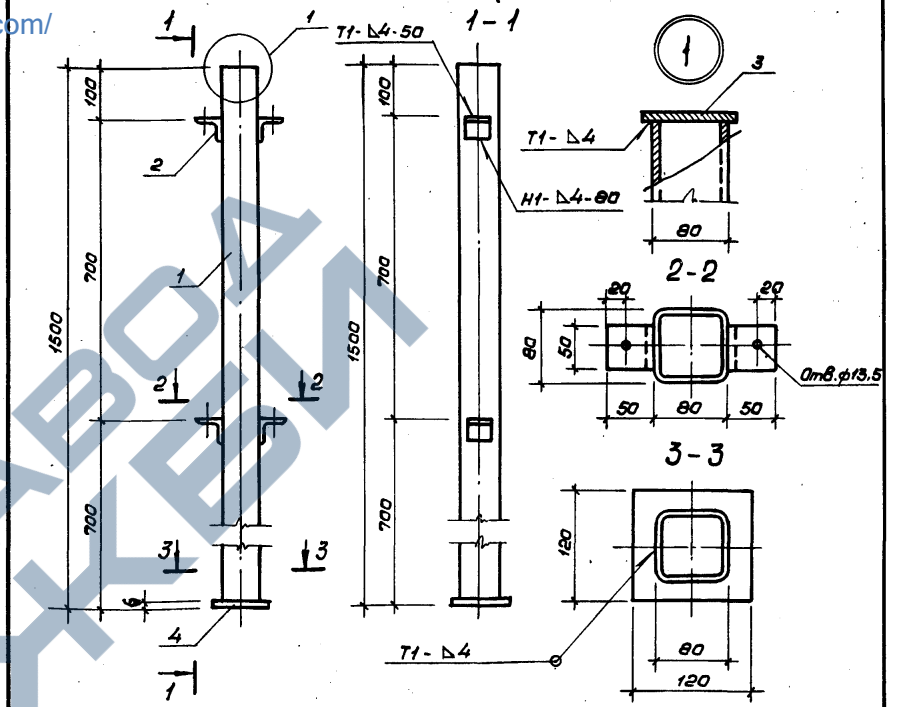
Цирюль проект



Формат	Зона	Позиц.	Обозначение	Наименование	Кол.	Примеч.
64	1		3.300.9-3.1-07.02.02.01	Уголок 50x5 L=1380 ГОСТ 8509-78* Вст3кп2 ГОСТ 380-71*	2	5,2 кг
64	2		07.01.02.00	Уголок 50x5 L=850 ГОСТ 8509-78* Вст3кп2 ГОСТ 380-71*	2	3,2 кг
64	3		07.02.02.02	Полоса 6x50 L=1590 ГОСТ 103-76* Вст3кп2 ГОСТ 380-71*	1	3,75 кг

3.300.9-3.1-07.02.02.00

Нач.мас.	Волков	В.м.	Ограда h=1м	Станд.	Масса	Масштаб
Гл.кон.м.	Маврин	Мавр		Р.П.	20,55 кг	1:10
Г.А.П.	Афанасьев	Афан	Лист 5	Листов 17		
Г.И.П.	Толтыгин	Толт	Рама РМ-1	СОЮЗСПОРТПРОЕКТ г. Москва		
Разраб.	Галеева	Галеев				
Провер.	Толтыгин	Толт				
И.контр.	Маврин	Мавр				



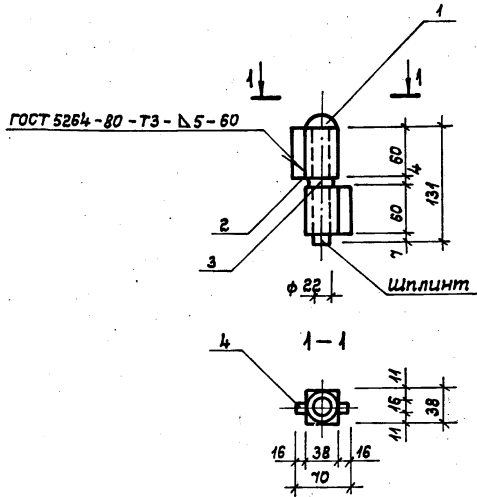
Сварные соединения производить по ГОСТ 5264-80

Формат	Зона	Позиц.	Обозначение	Наименование	Кол.	Примеч.
64	1		3.300.9-3.1-07.04.01.00	Профиль 80x80x4 В.И.94 ГОСТ 8639-80 Вст3кп ГОСТ 16523-70*	1	14,3 кг
64	2		07.01.03.00	Уголок 50x5 L=50 ГОСТ 8509-78* Вст3кп2 ГОСТ 380-71*	4	0,19 кг
64	3		07.04.02.00	Полоса 6x100 L=100 ГОСТ 103-76* Вст3кп2 ГОСТ 380-71*	1	0,47 кг
64	4		07.04.03.00	Полоса 6x120 L=120 ГОСТ 103-76* Вст3кп2 ГОСТ 380-71*	1	0,68 кг

3.300.9-3.1-07.04.00.00

Нач.мас.	Волков	В.м.	Ограда h=1м	Станд.	Масса	Масштаб
Гл.кон.м.	Маврин	Мавр		Р.П.	16,21 кг	1:10
Г.А.П.	Афанасьев	Афан	Лист 6	Листов 17		
Г.И.П.	Толтыгин	Толт	Стойка СМ-8	СОЮЗСПОРТПРОЕКТ г. Москва		
Разраб.	Галеева	Галеев				
Провер.	Толтыгин	Толт				
И.контр.	Маврин	Мавр				

<https://zavodjbi.com/>



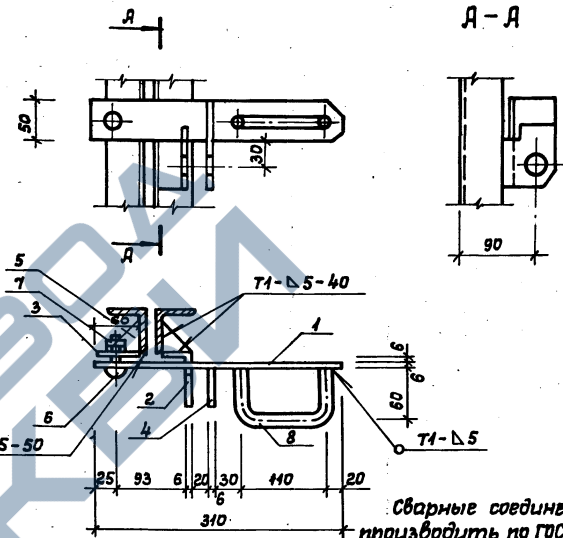
Формат	Зона	Поз.	Обозначение	Наименование	Кол.	Примеч.
А.Ч	1		3.300.9-3.1-07.02.03.01	Ст.круглая 22 С=138 ГОСТ 2590-71* Вст.3 кн.2 ГОСТ 380-71*	1	0,41 кг
А.Ч	2		07.02.03.02	Ст.квадрат 16 С=60 ГОСТ 2591-71* Вст.3 кн.2 ГОСТ 380-71*	2	0,54 кг
	3		07.02.03.04	Полоса 38х4 С=38 ГОСТ 103-76*	1	0,1 кг
А.Ч	4		07.02.03.03	Ст.квадрат 16 С=60 ГОСТ 2591-71* Вст.3 кн.2 ГОСТ 380-71*	2	0,42 кг

3.300.9-3.1-07.02.03.00

Нач.мас.	Волков	Волков	Статия	Масса	Масштаб
Гл.кон.м.	Маврин	Маврин	РП	1,83кг	1:5
Г.Я.П.	Афанасьев	Афанасьев	Лист 7	Листов 17	
Г.И.П.	Паттыгын	Паттыгын	СОЮЗСПОРТПРОЕКТ		
Разраб.	Прокофьева	Прокофьева	г. Москва		
Провер.	Галеева	Галеева			
И.контр.	Маврин	Маврин			

Ограда h=1м

Петля



Формат	Зона	Поз.	Обозначение	Наименование	Кол.	Примеч.
А.Ч	1		3.300.9-3.1-07.02.04.01	Пластина	1	0,63 кг
А.Ч	2		07.02.05.01	Уголок	1	1,64 кг
А.Ч	3		07.02.05.03	Шайба	1	0,14 кг
А.Ч	4		07.02.04.02	Петля	1	0,25 кг
А.Ч	5		07.02.05.04	Косынка	1	0,076 кг
Б.Ч	6			Валт 112 ГОСТ 7798-70 Вст.3 ГОСТ 1080-60 С=35	1	0,10 кг
Б.Ч	7			Гайка 112 ГОСТ 5015-70 Вст.3 ГОСТ 1050-60	2	0,034 кг
Б.Ч	8		07.02.04.04	Крыл 16 ГОСТ 2590-71 Вст.3 кн.2 ГОСТ 380-71* С=240	1	0,38 кг

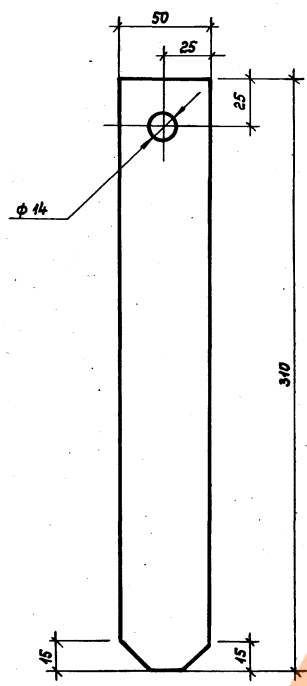
3.300.9-3.1-07.02.04.00

Нач.мас.	Волков	Волков	Статия	Масса	Масштаб
Гл.кон.м.	Маврин	Маврин	РП	3,5кг	1:5
Г.Я.П.	Афанасьев	Афанасьев	Лист 8	Листов 17	
Г.И.П.	Паттыгын	Паттыгын	СОЮЗСПОРТПРОЕКТ		
Разраб.	Прокофьева	Прокофьева	г. Москва		
Провер.	Галеева	Галеева			
И.контр.	Маврин	Маврин			

Ограда h=1м

Защелка

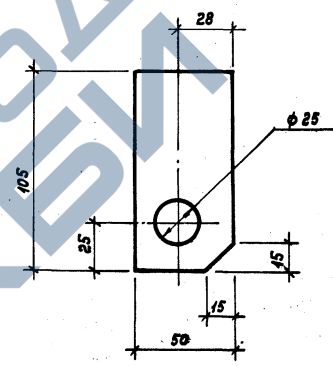
<https://zavodjbi.com/>



Формат	Зона	Поз.	Обозначение	Наименование	Кол.	Примеч.
				Полоса 6x50 L-310 ГОСТ 103-76* Вст.3 кн.2 ГОСТ 380-71*	1	0,63 кг

3.300.9-3.1-07.02.04.01

Исч.мат.	Валков	Маврин	Ляптыгин	Прокофьева	Галева	Маврин	Ограда h=1 м	Стадия	Масса	Масшт.
Г.Я.П.	Ляптыгин	Прокофьева	Галева	Маврин			РП	0,63кг	1:2	
Разраб.	Прокофьева	Ляптыгин	Галева	Маврин			Лист 9	Листов 17		
Провер.	Галева	Маврин					СОЮЗСПОРТПРОЕКТ	г. Москва		
И.контр.	Маврин						Пластина поз.1			

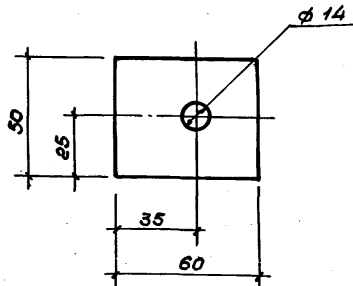


Формат	Зона	Поз.	Обозначение	Наименование	Кол.	Примеч.
				Полоса 6x50 L-105 ГОСТ 103-76* Вст.3 кн.2 ГОСТ 380-71*	1	0,25 кг

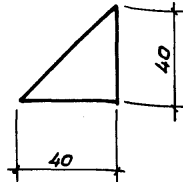
3.300.9-3.1-07.02.04.02

Исч.мат.	Валков	Маврин	Ляптыгин	Прокофьева	Галева	Маврин	Ограда h=1 м	Стадия	Масса	Масшт.
Г.Я.П.	Ляптыгин	Прокофьева	Галева	Маврин			РП	0,25кг	1:2	
Разраб.	Прокофьева	Ляптыгин	Галева	Маврин			Лист 10	Листов 17		
Провер.	Галева	Маврин					СОЮЗСПОРТПРОЕКТ	г. Москва		
И.контр.	Маврин						Петля поз.4			

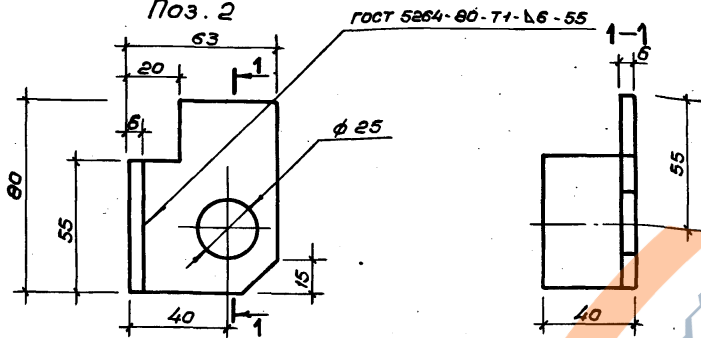
Поз. 3



Поз. 5



Поз. 2



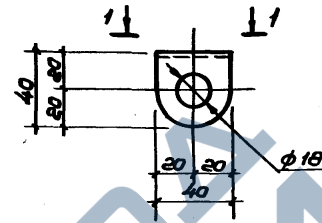
<https://zavodjls.com/>

Формат	Зона	Позиц.	Обозначение	Наименование	Кол.	Примеч.
		2	3.300.9-3.1-07.02.05.01	Полоса 6x63 L=60 ГОСТ 103-75* Вст.3кл.2 ГОСТ 380-71*	1	0,24 кг
			07.02.05.02	Полоса 6x36 L=55 ГОСТ 103-75* Вст.3кл.2 ГОСТ 380-71*	1	1,4 кг
		3	07.02.05.03	Полоса 6x50 L=60 ГОСТ 103-75* Вст.3кл.2 ГОСТ 380-71*	1	0,14 кг
		5	07.02.05.04	Полоса 6x40 L=40 ГОСТ 103-75* Вст.3кл.2 ГОСТ 380-71*	1	0,076 кг

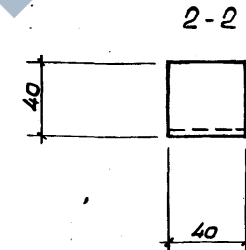
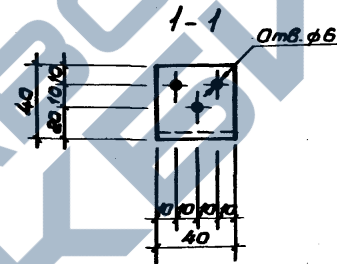
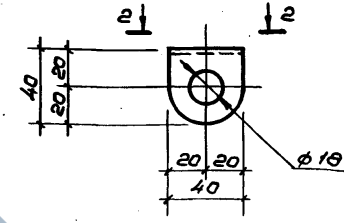
3.300.9-3.1-07.02.05.00

Исполн.	Волков	Вруч	Ограда h=1м	Стадия	Масса	Масштаб
Нач.мас.	Волков	Вруч		Р.П.		1:2
Гл.кон.м.	Маврин	Маврин	Защелка поз. 2, 3, 5	Лист 11	Листов 17	СОЮЗСПОРТ ПРОЕКТ г. Москва
ГАП	Афанасьев	Вруч				
ГИП	Толтыгин	Вруч				
Разр.б.	Прокофьева	Вруч				
Проверш.	Галеева	Вруч				
И.контр.	Маврин	Маврин				

Поз. 8



Поз. 6

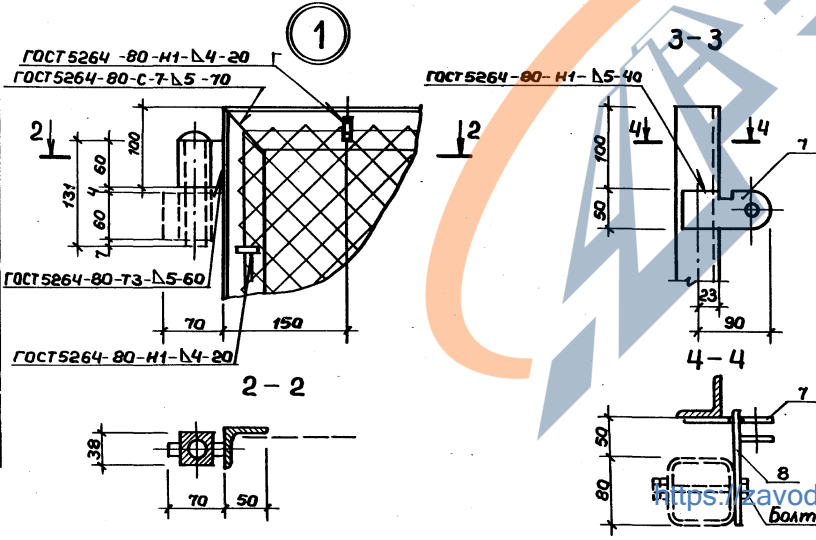
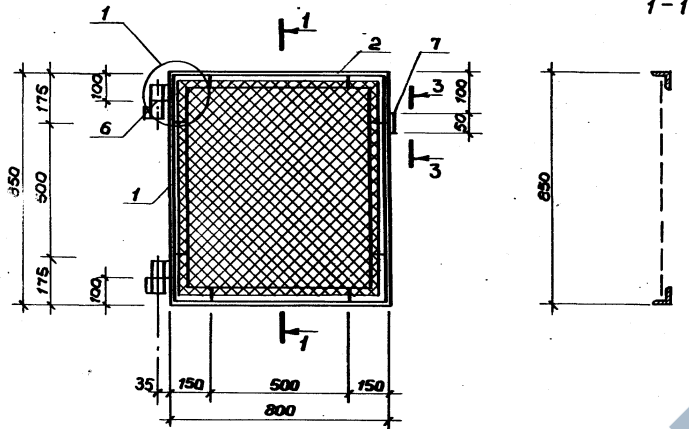


Формат	Зона	Позиц.	Обозначение	Наименование	Кол.	Примеч.
				Поз. 8		
			3.300.9-3.1-06.04.01.00	Узелок 40x3 L=40 ГОСТ 8509-76* Вст.3кл.2 ГОСТ 380-71*	1	0,094 кг
				Поз. 6		
			06.04.02.00	Узелок 40x3 L=40 ГОСТ 8509-76* Вст.3кл.2 ГОСТ 380-71*	1	0,094 кг

3.300.9-3.1-06.04.00.00

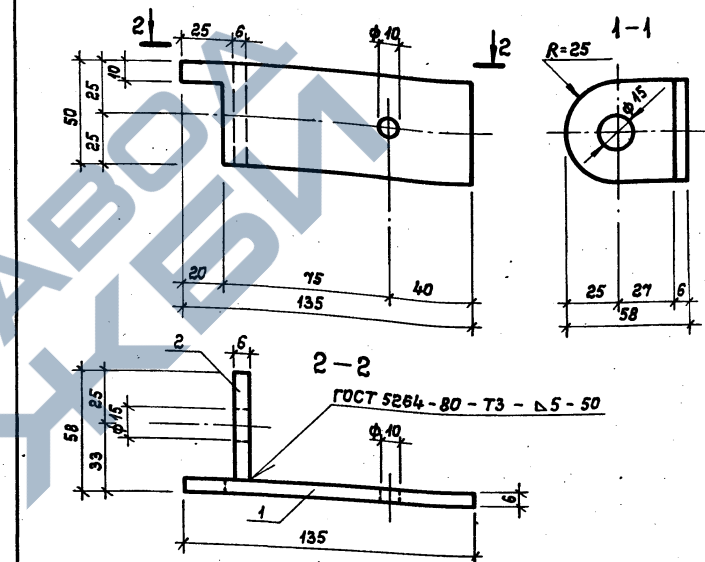
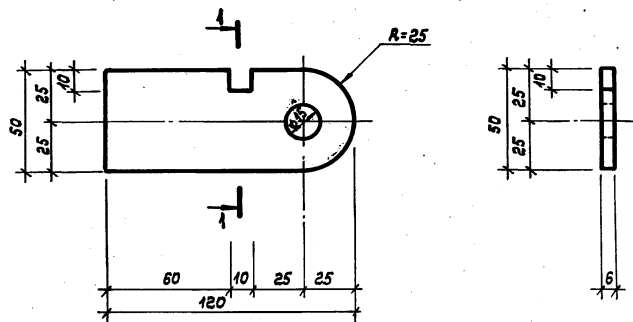
Исполн.	Волков	Вруч	Скамья сундук для хранения уборочного инвентаря	Стадия	Масса	Масштаб
Нач.мас.	Волков	Вруч		Р.П.		1:25
Гл.кон.м.	Маврин	Маврин	Детали поз. 6, поз. 8.	Лист 7	Листов 7	СОЮЗСПОРТ ПРОЕКТ г. Москва
ГАП	Афанасьев	Вруч				
ГИП	Толтыгин	Вруч				
Разр.б.	Галеева	Вруч				
Проверш.	Толтыгин	Вруч				
И.контр.	Маврин	Маврин				

<https://zavodjbi.com>



№ детали	Знач.	Позиц.	Обозначение	Наименование	Кол.	Примеч.
Детали						
Б.Ч	1		3.300.9-3.1-07.01.02.00	Узелок	2	3,21 кг
Б.Ч	2		07.03.04.00	Узелок	2	3,02 кг
Б.Ч	3		07.01.04.00	Полоса	8	0,023 кг
Б.Ч	4		07.03.05.00	Арматура	1	0,7 кг
Б.Ч	5		07.03.03.00	Сетка	06м ²	1,1 кг
А.Ч	6		07.02.03.00	Петля	2	1,83 кг
Б.Ч				Затвор	1	0,73 кг
А.Ч	7		07.03.01.00	Деталь	1	0,29 кг
А.Ч	8		07.03.02.00	Деталь	1	0,44 кг
				Болт М10 L=100 ГОСТ 7798-70*	1	0,074 кг
				Гайка М10 ГОСТ 5915-70*	1	0,012 кг
				Шайба М10 ГОСТ 11371-78*	1	0,004 кг

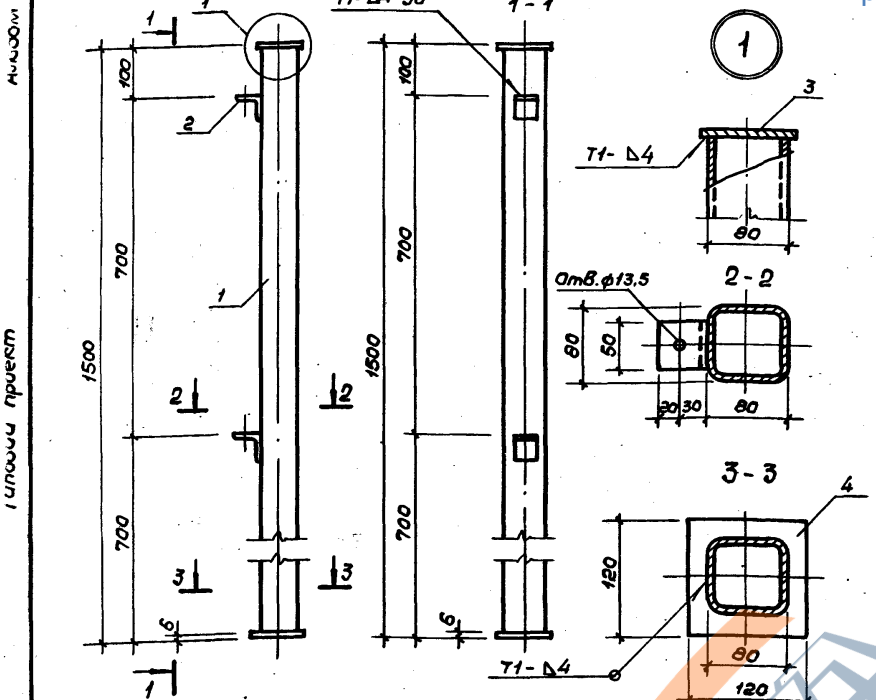
3.300.9-3.1-07.03.00.00			
Нач.мас	Волков	Виз	
Гл.кон.м	Маврин	Иван	
ГЯП	Афанасьев	Иван	
ГИП	Талтыгин	Иван	
Разраб	Галева	Иван	
Провер	Талтыгин	Иван	
Н.конт.	Маврин	Иван	
Ограда h=1м			Станд. Масса Масшт.
Калитка КМ-1. Сборочный чертеж			Р П 18,92 кг 1:15
21959-02 44			Лист 13, Листов 17 СООЗСПОРТПРОЕКТ г.Москва



Фирма	Зона	Позиц.	Обозначение	Наименование	Кол.	Примеч.
				Полоса 6x50 С=120 ГОСТ 103-76* Вст.3 кн.2 ГОСТ 380-74*	1	0,29 кг
3.300.9-3.1-07.03.01.00						
Нач.мас.	Волков	Виз	Ограда h=1 м	Стадия	Масса	Масштаб
Гл.кон.т.	Маврин	Мал		РП	0,29	1:20
Г.Я.П.	Аранасьева	Виз		Лист 14 Листов 17		
Г.И.П.	Поптыгин	Виз		СОУЗСПОРТПРОЕКТ		
Н.контр.	Маврин	Мал		г. Москва		
Разраб.	Галева	Виз	Затвор поз. 7			
Провер.	Поптыгин	Виз				

Фирма	Зона	Позиц.	Обозначение	Наименование	Кол.	Примеч.
				Полоса 6x50 С=135 ГОСТ 103-76* Вст.3 кн.2 ГОСТ 380-74*	1	0,32 кг
				Полоса 6x50 С=52 ГОСТ 103-76* Вст.3 кн.2 ГОСТ 380-74*	1	0,12 кг
3.300.9-3.1-07.03.02.00						
Нач.мас.	Волков	Виз	Ограда h=1 м	Стадия	Масса	Масштаб
Гл.кон.т.	Маврин	Мал		РП	0,44	1:20
Г.Я.П.	Аранасьева	Виз		Лист 15 Листов 17		
Г.И.П.	Поптыгин	Виз		СОУЗСПОРТПРОЕКТ		
Н.контр.	Маврин	Мал		г. Москва		
Разраб.	Гал.сва	Виз	Затвор поз. 8			
Провер.	Поптыгин	Виз				

<https://zavodjbi.com/>

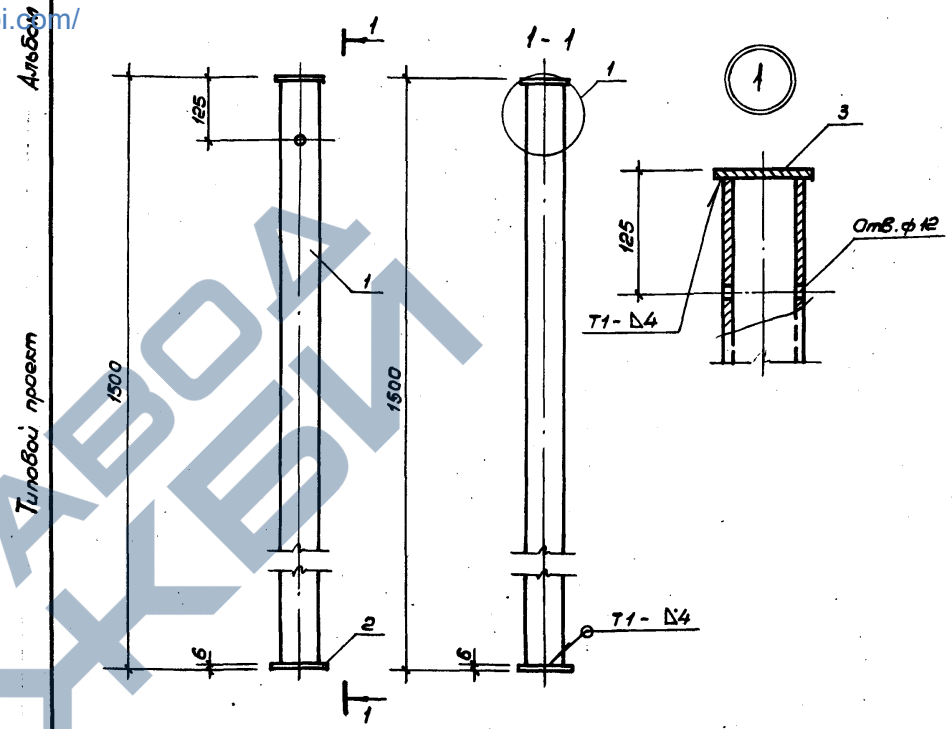


Сварные соединения производить по ГОСТ 5264-80

Формат	Зона	Позиц.	Обозначение	Наименование	Кол.	Примеч.
Б.4	1		3.300.9-3.1-07.04.01.00	Профиль 80x80x4 L-1494 ГОСТ 8639-82 ВстЗсп ГОСТ 16523-70*	1	14,3 кг
Б.4	2		07.01.03.00	Уголок 50x5 L-50 ГОСТ 8509-72*	2	0,19 кг
Б.4	3		07.04.02.00	Полоса 6x100 L-100 ГОСТ 103-78* ВстЗкп2 ГОСТ 380-71*	1	0,47 кг
Б.4	4		07.04.03.00	Полоса 6x120 L-120 ГОСТ 103-78* Вст.Зкп2 ГОСТ 380-71*	1	0,68 кг

3.300.9-3.1-07.05.00.00

Имя и подл.	Подпись и дата	Взам. инв.л.	Стадия	Масса	Масштаб
Нач.мас. Волков	<i>[Signature]</i>		Р.П.	15.83 кг	1:10
Гл.кон.м. Маврин	<i>[Signature]</i>		Лист 16		Листов 17
Г.А.П. Афанасьев	<i>[Signature]</i>		СОЮЗСПОРТПРОЕКТ		
Г.И.П. Толтыгин	<i>[Signature]</i>		г. Москва		
Разраб. Галеева	<i>[Signature]</i>				
Провер. Толтыгин	<i>[Signature]</i>				
Н.контр. Маврин	<i>[Signature]</i>				



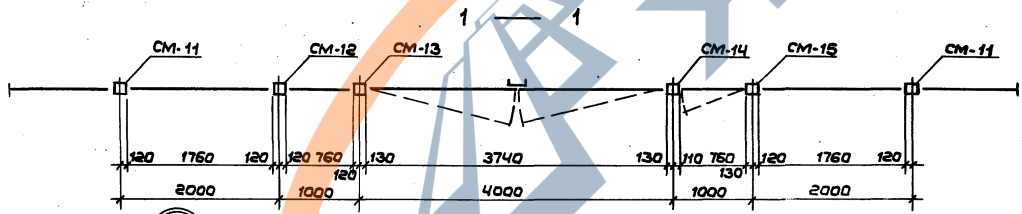
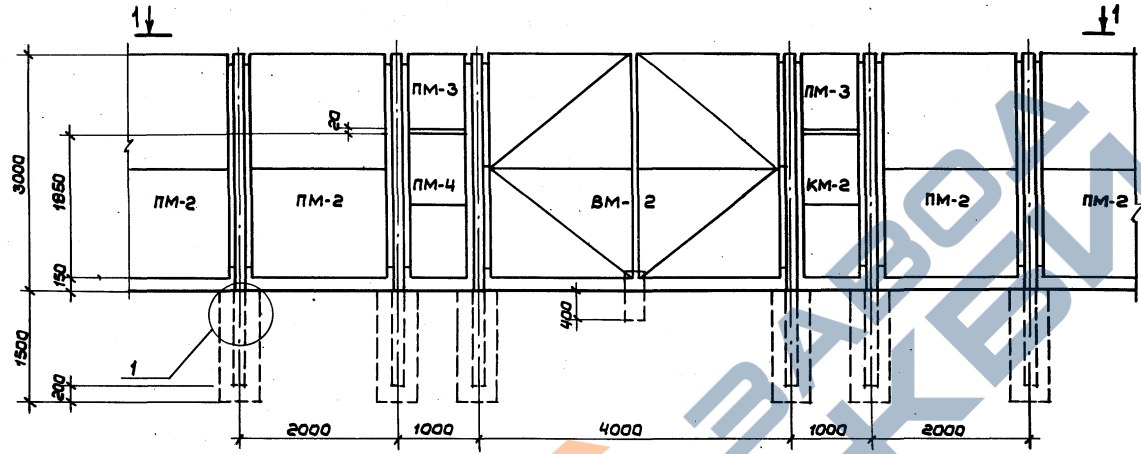
Сварные соединения производить по ГОСТ 5264-80

Формат	Зона	Позиц.	Обозначение	Наименование	Кол.	Примеч.
Б.4	1		3.300.9-3.1-07.06.01.00	Профиль 80x80x4 L-1494 ГОСТ 8639-82 ВстЗсп ГОСТ 16523-70*	1	14,3 кг
Б.4	2		07.04.03.00	Полоса 6x120 L-120 ГОСТ 103-78* ВстЗкп2 ГОСТ 380-71*	1	0,68 кг
Б.4	3		07.04.02.00	Полоса 6x100 L-100 ГОСТ 103-78* ВстЗкп2 ГОСТ 380-71*	1	0,47 кг

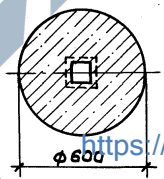
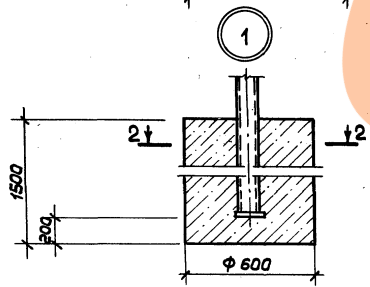
3.300.9-3.1-07.06.00.00

Имя и подл.	Подпись и дата	Взам. инв.л.	Стадия	Масса	Масштаб
Нач.мас. Волков	<i>[Signature]</i>		Р.П.	15.45 кг	1:10
Гл.кон.м. Маврин	<i>[Signature]</i>		Лист 17		Листов 17
Г.А.П. Афанасьев	<i>[Signature]</i>		СОЮЗСПОРТПРОЕКТ		
Г.И.П. Толтыгин	<i>[Signature]</i>		г. Москва		
Разраб. Галеева	<i>[Signature]</i>				
Провер. Толтыгин	<i>[Signature]</i>				
Н.контр. Маврин	<i>[Signature]</i>				

<https://zavodjbi.com/>



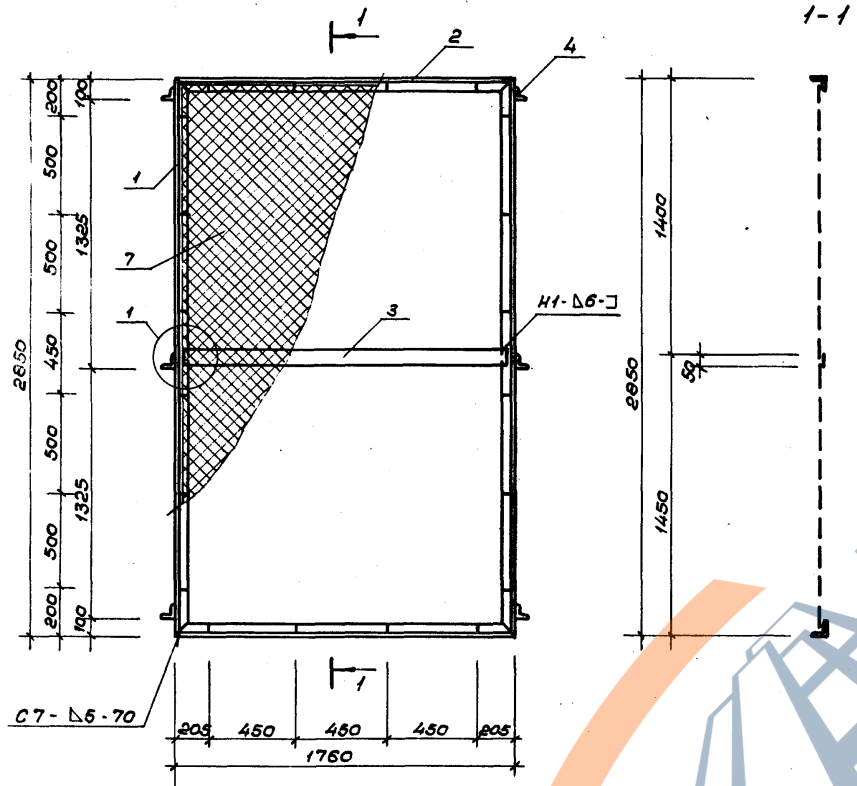
Примечания смотри лист -07.00.00.00



		3.300.9-3.1-08.00.00.00		
Нач.мас	Волков	Ограда h=3м	Стадия	Масштаб
Гл.кон.м	Маврин		РП	1:50
Г.И.П	Араманьян	Схема расположения	Лист 1	Листов 14
Г.И.П	Топтыгин		СОЮЗСПОРТПРОЕКТ	
Провер.	Топтыгин		г.Москва	
И.контр.	Маврин			

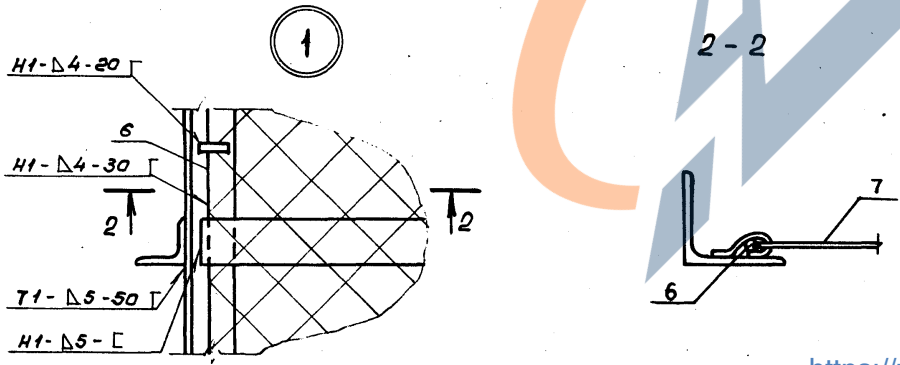
Составлено в соответствии с техническим заданием
 на проектирование ограждения территории
 Технич. отд. Архитектурно-строительного
 отдела

<https://zavodjbi.com>



Формат	Зона	Поз.ц.	Обозначение	Наименование	Кол.	Примеч.
				Детали:		
Б.Ч.	1		3.300.9-3.1-08.01.01.00	Узелок 50x5 Ø-2650 ГОСТ 8509-72* Вст3кл2 ГОСТ 380-71*	2	10,7 кг
Б.Ч.	2		08.01.02.00	Узелок 50x5 Ø-1750 ГОСТ 8509-72* Вст3кл2 ГОСТ 380-71*	2	6,65 кг
Б.Ч.	3		08.01.03.00	Полоса 6x50 Ø-1745 ГОСТ 103-76* Вст3кл2 ГОСТ 380-71*	1	4,1 кг
Б.Ч.	4		07.01.03.00	Узелок 50x5 Ø-50 ГОСТ 8509-72* Вст3кл2 ГОСТ 380-71*	6	0,19 кг
Б.Ч.	5		07.01.04.00	Полоса 4x12 Ø-60 ГОСТ 103-76* Вст3кл2 ГОСТ 380-71*	28	0,023 кг
Б.Ч.	6		08.01.04.00	Арматура Ø6 А1 Ø-11400 ГОСТ 5781-68*	-	2,5 кг
Б.Ч.	7		08.01.05.00	Сетка № 50 - 3 ГОСТ 5336-80	45м²	11,4 кг

* Сварные соединения производить по ГОСТ 5284-80.



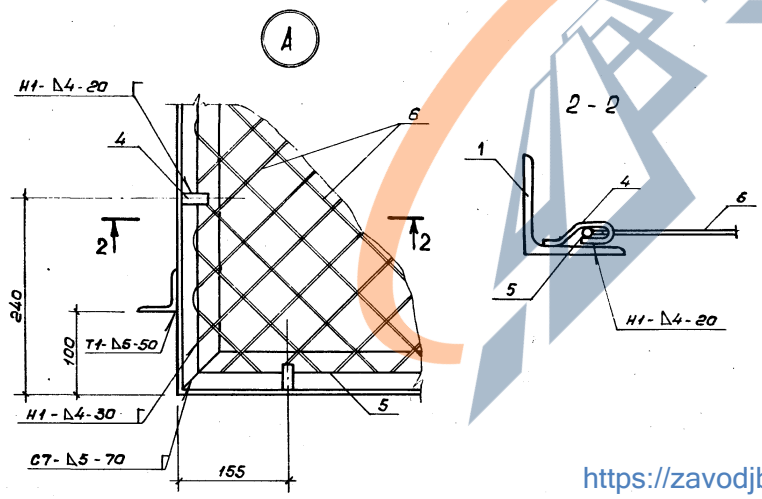
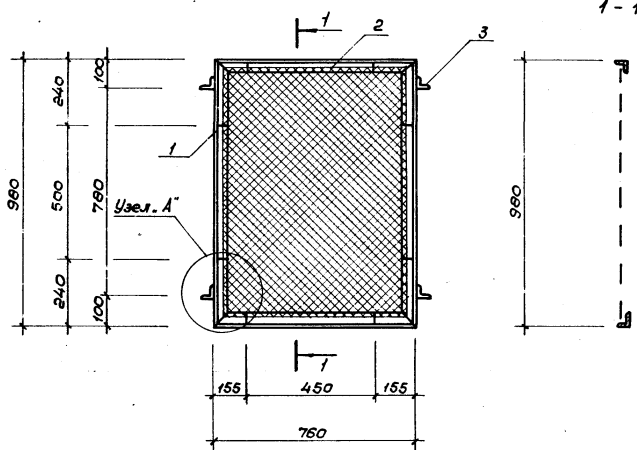
<https://zavodjbi.com>

			3.300.9-3.1-08.01.00.00			
Исч.м.с.	Волков	<i>Волков</i>	Ограда h=3м	Стадия	Масса	Масштаб
Гл.кон.м.	Маврин	<i>Маврин</i>		Р.П.	54,5 кг	1:15
ГАП	Афанасьев	<i>Афанасьев</i>	Панель ПМ-2	Лист 2	Листов 14	
ГИП	Толтыгин	<i>Толтыгин</i>		СОЮЗСПОРТ ПРОЕКТ г. Москва		
Разраб.	Галеева	<i>Галеева</i>				
Проверил	Толтыгин	<i>Толтыгин</i>				
Н.контр.	Маврин	<i>Маврин</i>				

Архив

Типовой проект

<https://zavodjbi.com/>



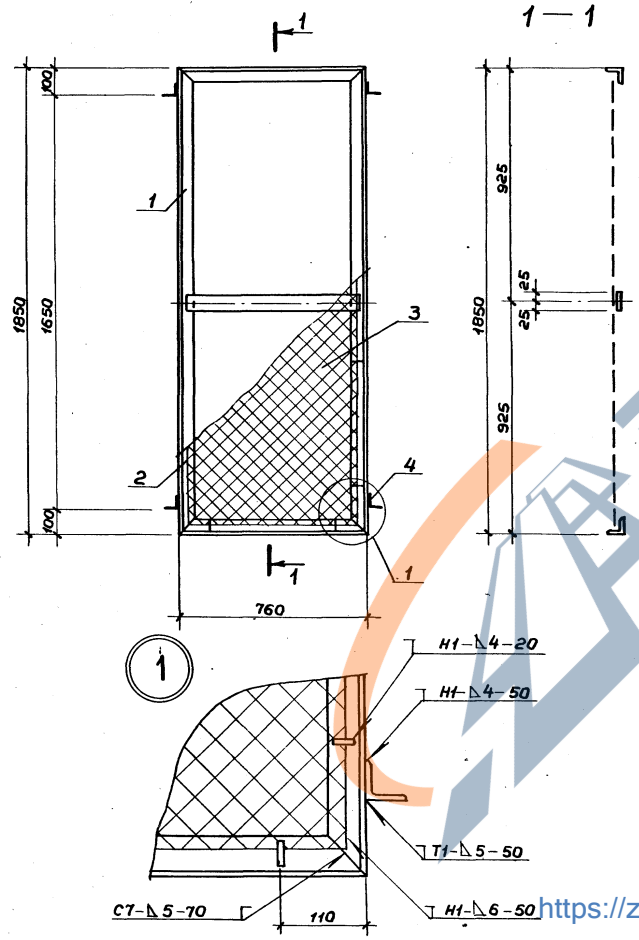
Формат	Зона	Поз.	Обозначение	Наименование	Кол.	Примеч.
Детали						
Б.Ч	1		3.300.9-3.1-08.02.01.00	Узелок 50x5 6-990 гост 8509-76 Вст 3 кл 2 гост 380-71**	2	3,7 кг
Б.Ч	2		08.02.02.00	Узелок 50x5 6-760 гост 8509-76** Вст 3 кл 2 гост 380-71**	2	2,86 кг
Б.Ч	3		07.03.04.00	Узелок 50x5 6-50 гост 8509-76** Вст 3 кл 2 гост 380-71**	4	0,19 кг
Б.Ч	4		07.01.04.00	Полоса 4x12 6-60 гост 103-76** Вст 3 кл 2 гост 380-71**	8	0,023 кг
Б.Ч	5		08.02.03.00	Арматура 6Б А I 6-3400 гост 5761-82 Вст 3 кл 2 гост 380-71**	—	0,77 кг
Б.Ч	6		08.02.04.00	Сетка № 50-3 гост 5336-80	075м ²	1,9 кг

1. Сварные соединения производить по гост 5264-80.

И.В. Глобиль
Подпись и дата
Взам. инв.

3.300.9-3.1-08.02.00.00			
Нач.мас. Волков	Инж. Маврин	Инж. Галеева	Инж. Галеева
Л.контр. Маврин	Инж. Галеева	Инж. Галеева	Инж. Галеева
Г.А.П. Афанасьев	Инж. Галеева	Инж. Галеева	Инж. Галеева
Г.И.П. Толтыгин	Инж. Галеева	Инж. Галеева	Инж. Галеева
И.В. Глобиль	Инж. Галеева	Инж. Галеева	Инж. Галеева
Проверил Галеева	Инж. Галеева	Инж. Галеева	Инж. Галеева
Н.контр. Маврин	Инж. Галеева	Инж. Галеева	Инж. Галеева
Ограда h=3м		Станд. Масса	Масштаб
Панель ПМ-3		Р.П.	18,4кг
		Лист 3	Листов 14
		СОЮЗСПОРТПРОЕКТ г. Москва	

<https://zavodjbi.com/>



<https://zavodjbi.com>

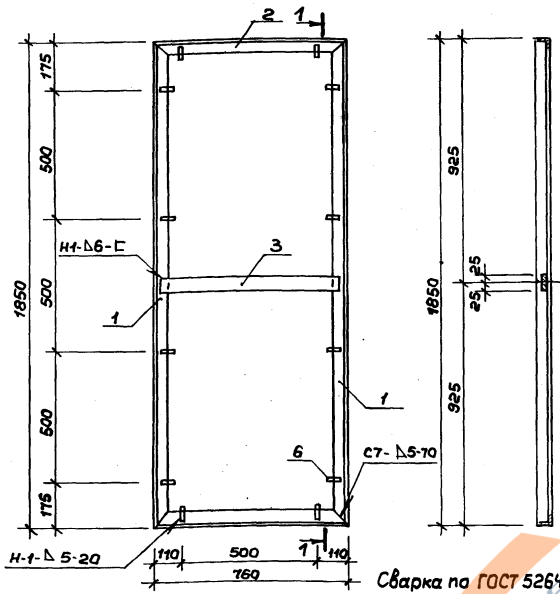
Форм. Элемент	Позиц.	Обозначение	Наименование	Кол.	Примеч.
Детали					
	1	3.300.9-3.1-08.03.01.00	Рама РМ-2	1	21,68 кг
	2	08.03.02.00	Арматура ф6А1 Ø=5000 ГОСТ 1781-82* ВСТЗКП2 ГОСТ 380-71*	—	1,20 кг
	3	08.03.03.00	Сетка 450-3 S=132 м² гост 5336-80	—	3,38 кг
	4	07.01.03.00	Уголок 50x5 Ø=50 ГОСТ 6509-72* ВСТЗКП2 ГОСТ 380-71*	4	0,19 кг

Сварные соединения производить по ГОСТ 5264-80

			3.300.9-3.1-08.03.00.00			
Нач.мас.	Волков	Виз	Ограда h=3м	Стадия	Масса	Масшт.
Гл.кон.м.	Маврин	Кал		РП	2702 кг	1:15
Г.П.	Артанасьев	Кал		Лист	4	Листов 14
Г.П.	Топтыгин	Кал		СОУЗСПОРТПРОЕКТ г.Москва		
Разр.ав.	Галеева	Кал				
Провер.	Топтыгин	Кал	Панель ПМ-4			
Н.кон.м.	Маврин	Кал				

<https://zavodjbi.com>

Альбом
Типовой проект



Формат	Зона	Поз.	Обозначение	Наименование	Кол.	Примеч.
Б.4	1		3.300.9-3.1-08.03.01.01	Уголок 50x5 L=1850 гост8509-72 В.ст3сп2 гост380-71*	2	6,98 кг
Б.4	2		08.03.01.02	Уголок 50x5 L=760 гост8509-72* В.ст3сп2 гост380-71*	2	2,86 кг
Б.4	3		08.03.01.03	Полоса 6x50 L=730 гост103-76* В.ст3сп2 гост380-71*	1	1,72 кг
Б.4	4		07.01.04.00	Полоса 4x12 L=60 гост103-76* В.ст3сп2 гост380-71*	12	0,023 кг

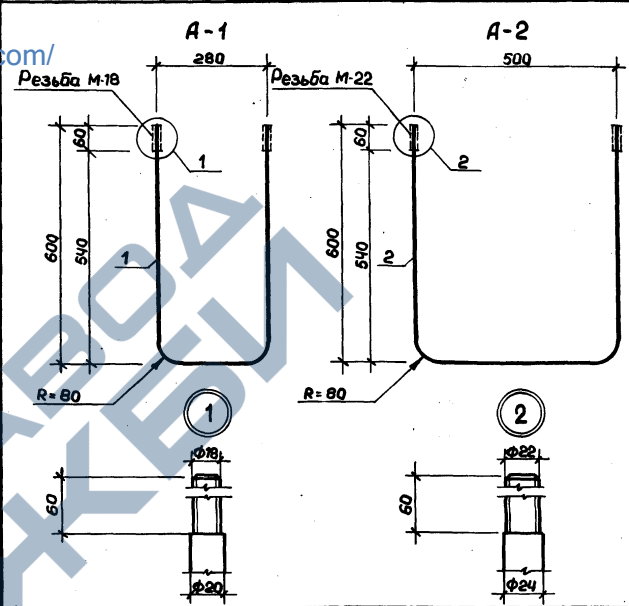
3.300.9-3.1-08.03.01.00

Нач.мост	Г.Л.ком.м.	Г.Л.П.	Разраб.	Провер.	И.контр.	Стация/Масса/Масшт.
Волков	Маврин	Аранасьев	Талтыгин	Галева	Талтыгин	Ограда h=3м РП 2168кг 1:15 Лист 5 Листов 14
						Рама РМ-2 СОЮЗСПОРТПРОЕКТ г.Москва

Шкала, вид, профиль и дата. Взам.инв.№

<https://zavod15.com/>

Альбом
Типовой проект



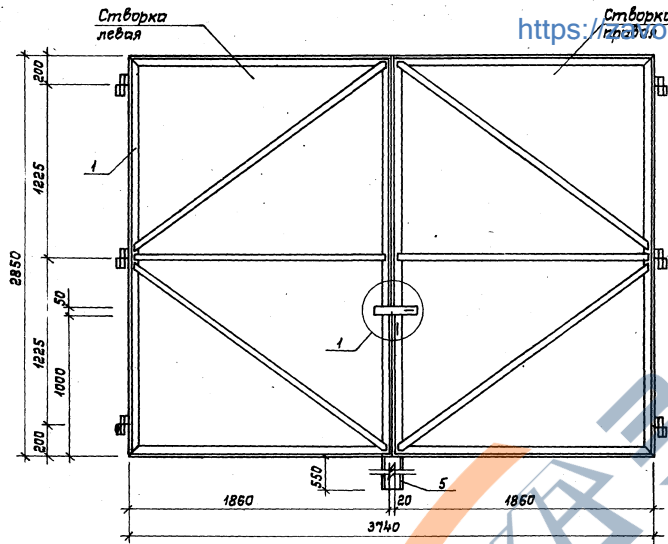
Формат	Зона	Поз.	Обозначение	Наименование	Кол.	Примеч.
	1		3.300.9-3.1-05.04.01.00	Арматура ф28 L=1480 гост5781-82 В.ст3сп2 гост380-71*	1	366 кг
	2		05.04.02.00	Арматура ф24 L=1480 гост5781-82 В.ст3сп2 гост380-71*	1	5,25 кг

3.300.9-3.1-05.04.01.00

Нач.мост	Г.Л.ком.м.	Г.Л.П.	Разраб.	Провер.	И.контр.	Стация/Масса/Масшт.
Волков	Маврин	Аранасьев	Талтыгин	Галева	Талтыгин	Стенка тренировачная для теннисистов РП 1:10 Лист 7 Листов 7
						Анкер А-1, анкер А-2 СОЮЗСПОРТПРОЕКТ г.Москва

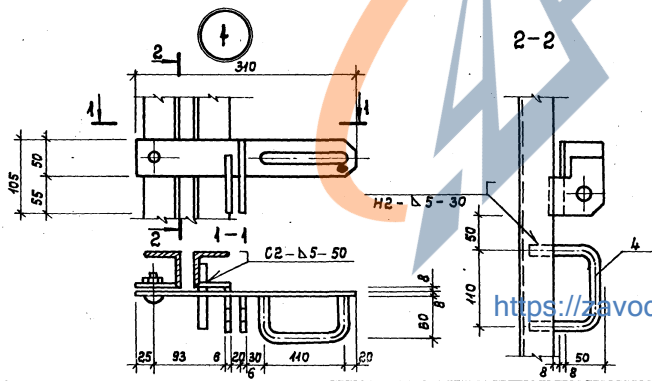
Шкала, вид, профиль и дата. Взам.инв.№

<https://zavod15.com/>



<https://zavodjbi.com/>

Код	Кол.	Обозначение	Наименование	Кол.	Примеч.
Сборочные единицы					
ЛЗ	1	3.300.9-3.1-08.04.01.00	Створка левая	1	71,43 кг
Л4	2	08.04.01.00	Створка правая	1	71,43 кг
Л4	3	07.02.04.00	Защелка	1	3,50 кг
Л4	4	07.02.06.00	Ручка	1	0,20 кг
Л4	5	07.02.05.00	Шпеллер	1	7,40 кг



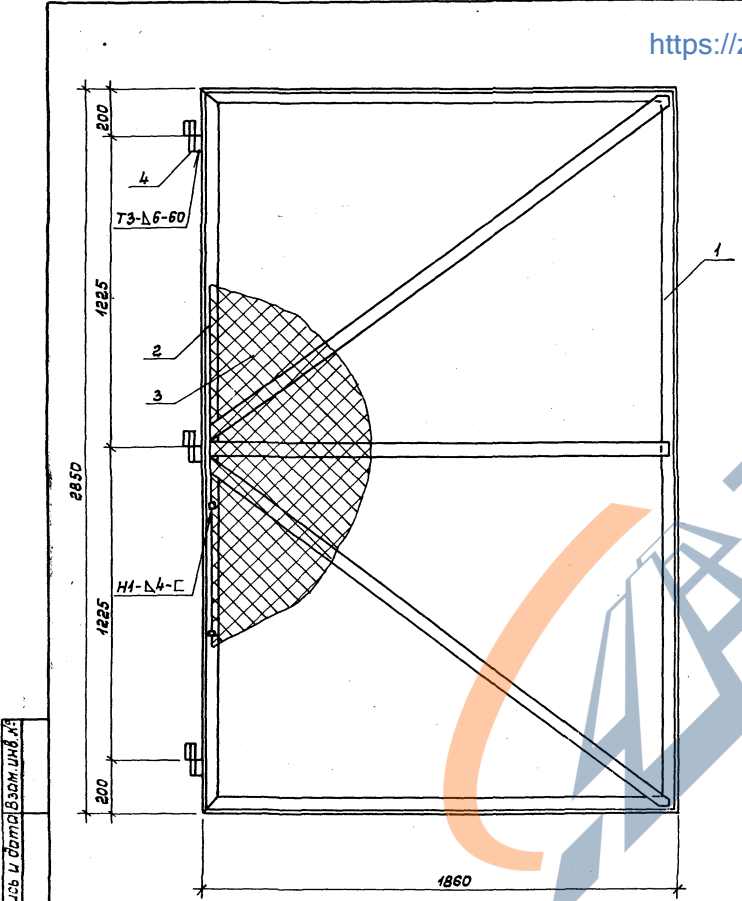
1. Конструкция створки ворот „правая“ зеркальна конструкции створки ворот „левая“
2. Сварные соединения производить по ГОСТ 5264-80.

<https://zavodjbi.com/>

3.300.9-3.1-08.04.00.00			
Иач.м.с.	Волков	<i>Волков</i>	Ограда h=3 м
П.к.м.	Мабрин	<i>Мабрин</i>	
Г.п.п.	Яранасьева	<i>Яранасьева</i>	Ворота ВМ-2
Разр.б.	Пилсва	<i>Пилсва</i>	
Провер.	Полтыгин	<i>Полтыгин</i>	СОЮЗСПОРТПРОЕКТ г.Москва
И.контр.	Мабрин	<i>Мабрин</i>	
			Сталь/Масса/Масштаб
			РП 15396 кг 1:25
			Лист 6 / Листов 14

<https://zavodbi>

Формат	Зона	Поз.чч.	Обозначение	Наименование	Кол.	Примеч.
				<i>Детали</i>		
ЯЗ	1		3.300.9-3.1-08.04.02.00	Рама РМ-3	1	51,04 кг
БЧ	2		08.04.01.01	Арматура ф.БЯТ С-8500 ГОСТ 5781-82 Вст.кн.2 ГОСТ 380-71*	—	1,9 кг
БЧ	3		08.04.01.02	Сетка №30-3 S=5,1 м ² ГОСТ 5336-80	—	13,0 кг
ЯЧ	4		07.02.03.00	Петля	3	1,83 кг

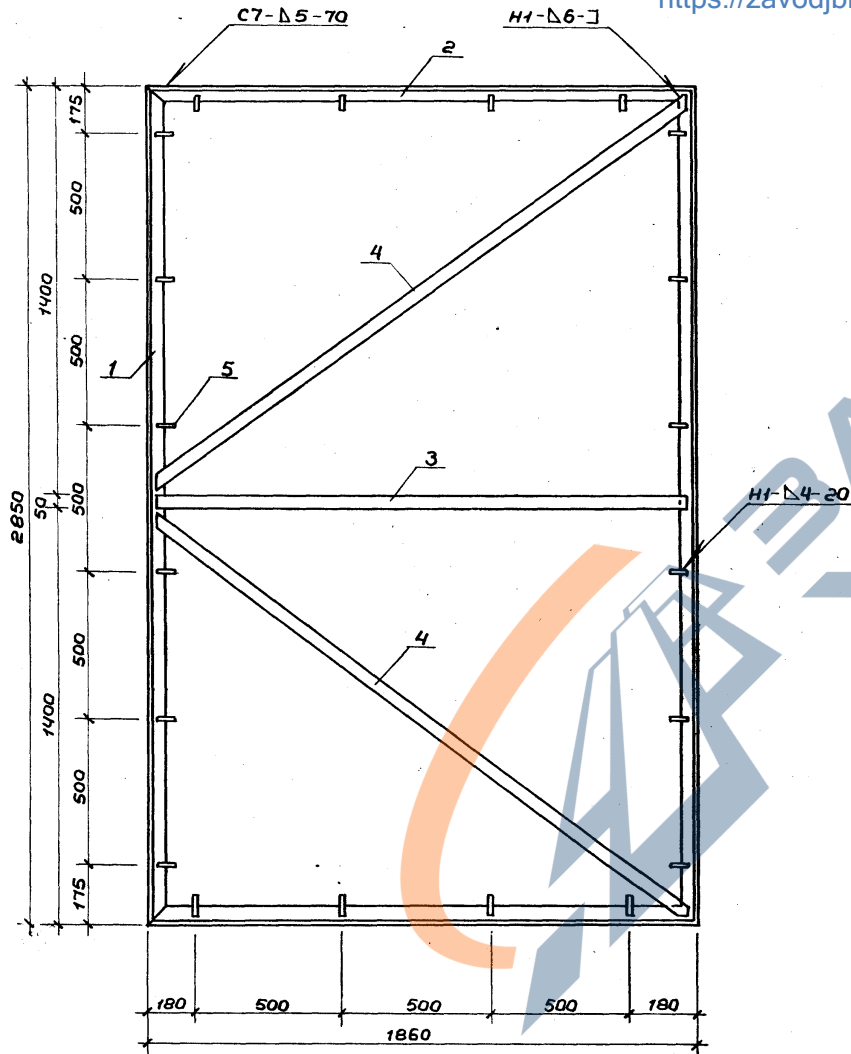


<https://zavodbi>

Сварные соединения производить по ГОСТ 5264-80.

3.300.9-3.1-08.04.01.00		
Нач.мас. Валков	Векс	Ограда h=3м Створка ворот левая
Гл.кон.м. Маврин	Калин	
Г.А.П. Афанасьев	Калин	
Топтыгин	Калин	
Разработ. Галеева	Калин	
Провер. Топтыгин	Калин	
Н.контр. Маврин	Калин	Стадия РП Масса 71,43 кг Масштаб 1:15 Лист 7 Листов 14 СОЮЗСПОРТПРОЕКТ г. Москва

<https://zavodjbi.com>



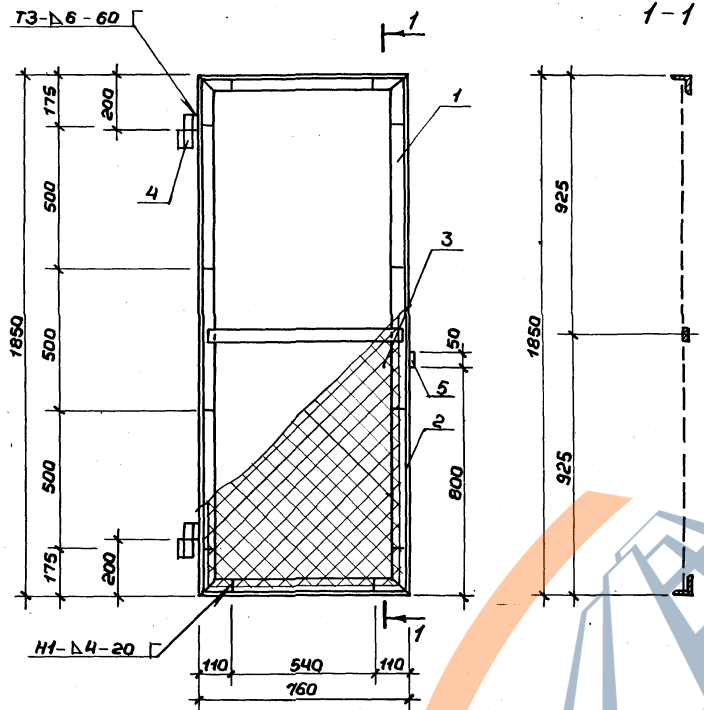
№ детали	Зона	Позич.	Обозначение	Наименование	Кол.	Примеч.
Б.Ч.		1	3.300.9-3.1-08.01.01.00	Уголок 50x5 В-2850 ГОСТ 8509-72 В.ст.3 кл 2 ГОСТ 380-71*	2	10,76 кг
Б.Ч.		2	08.04.02.01	Уголок 50x5 В-1860 ГОСТ 8509-72 В.ст.3 кл 2 ГОСТ 380-71*	2	7,00 кг
Б.Ч.		3	08.04.02.02	Полоса 6x50 В-1830 ГОСТ 103-76* В.ст.3 кл 2 ГОСТ 380-71*	1	4,22 кг
Б.Ч.		4	08.04.02.03	Полоса 6x50 В-2300 ГОСТ 103-76* В.ст.3 кл 2 ГОСТ 380-71*	2	5,42 кг
Б.Ч.		5	07.01.04.00	Полоса 4x12 В-60 ГОСТ 103-76* В.ст.3 кл 2 ГОСТ 380-71*	20	0,023 кг

Сварные соединения производить по ГОСТ 5264-80

<https://zavodjbi.com>

			3.300.9-3.1-08.04.02.00						
Нач.мас.	Гл.кон.м.	ГАП	ГИП	Разраб.	Провер.	Н.контр.	Стадия	Масса	Масшт.
Волков	Маврим	Афанасьев	Топтыгин	Галева	Топтыгин	Маврим	рп	51,04 кг	1:15
Васильев	Лавин	Васильев	Лавин	Лавин	Лавин	Лавин	Лист 8	Листов 14	
							СОЮЗСПОРТПРОЕКТ г. Москва		

<https://zavodjbi.com>



Код	Зона	Позиция	Обозначение	Наименование	Кол.	Примеч.
Детали						
А.4	1		3.300.9-3.1-08.03.01.00	Рама РМ-2	1	21,68 кг
Б.4	2		08.03.02.00	Арматура $\phi 5 \text{ A I } \text{E} \cdot 4500 \text{ ГОСТ } 5781-80$ В ст 3 кл 2 ГОСТ 380-77*		1,01 кг
Б.4	3		08.03.03.00	Сетка $\text{H } 50 \cdot 3 \cdot \text{S} = 1,26 \text{ м}^2$ ГОСТ 5336-80		3,22 кг
А.4	4		07.02.03.00	Петля	2	1,83 кг
А.3	5		07.03.00.00	Затвор	1	0,73 кг
				Болт М10 $\text{E} = 100$ ГОСТ 7798-70*	1	0,074
				Гайка М10 ГОСТ 5915-70*	1	0,012
				Шайба М10 ГОСТ 11371-78*	1	0,004

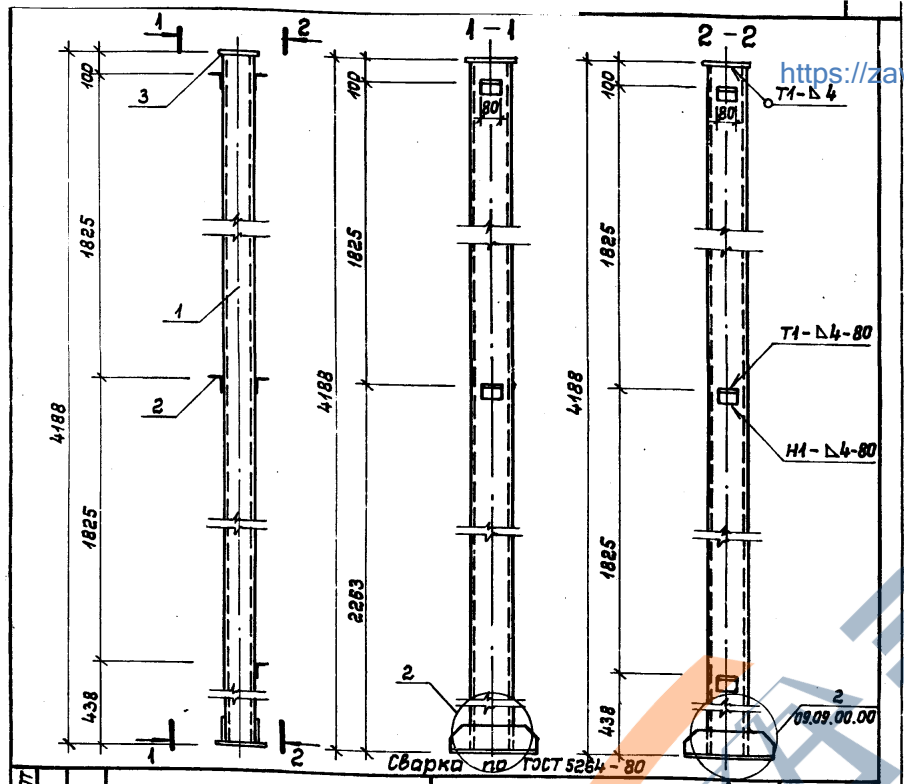
Сварные соединения производить по ГОСТ 5264-80.

Информация о проекте

3.300.9-3.1-08.05.00.00			
Нач.мас. Волков Гл.кон.м. Маврин ГАП Аранасьева ГИП Топтыгин Разраб. Галеева Провер. Топтыгин Н.контр. Маврин	Визу. Чан Черт. Топтыгин Гайд. Гайд Гайд. Топтыгин Гайд. Маврин	Зграда h=3м	Стадия РП Масса 30,39 кг Масштаб 1:15
		Калитка КМ-2 Сборочный чертёж	Лист 9 Листов 14 СОЮЗСПОРТПРОЕКТ г.Москва

<https://zavodjbi.com>

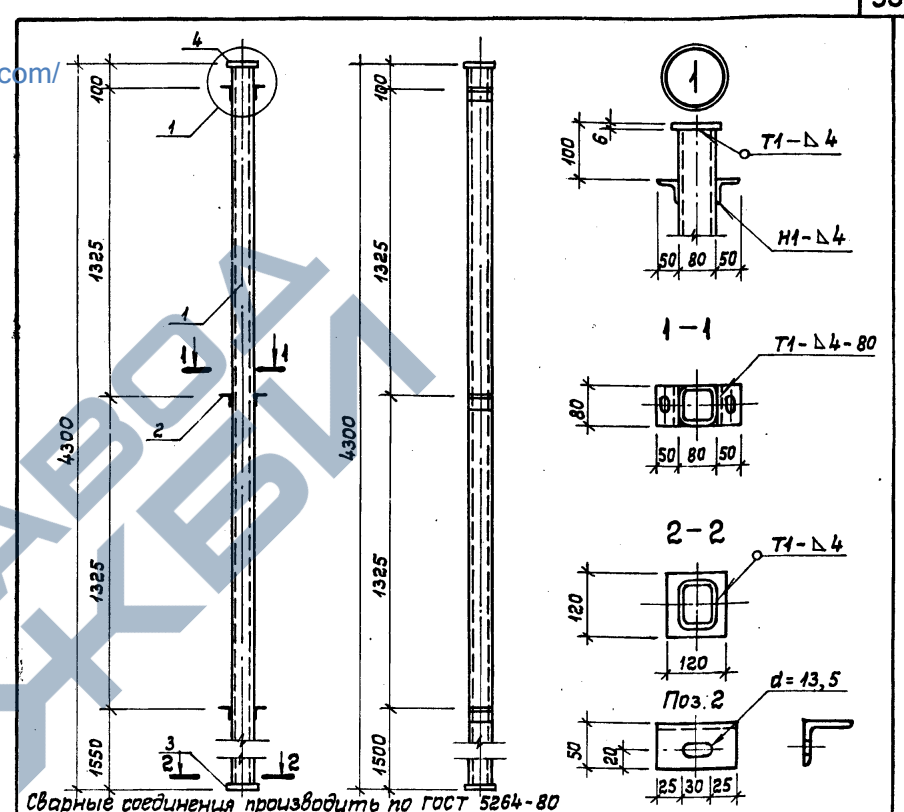
<https://zavodjbi.com/>



Формат	Зона	Поз	Обозначение	Наименование	Кол.	Примеч.
Б4	1		3.300.9-3.1-09.06.01.00	Профиль 160x120x5 L=182 ГОСТ 25577-83 Вст 3 кл 5 ГОСТ 380-74*	1	96,8 кг
Б4	2		08.09.02.00	Узелок 50x5 L=80 ГОСТ 8509-78* Вст 3 кл 2 ГОСТ 380-74*	5	0,3 кг
Б4	3		09.06.02.00	Полоса 6x140 L=180 ГОСТ 103-76* Вст 3 кл 2 ГОСТ 380-74*	1	0,12 кг
Б4	4		09.06.03.00	Полоса 42x160 L=380 ГОСТ 103-76* Вст 3 кл 2 ГОСТ 380-74*	1	5,73 кг
Б4	5		09.06.04.00	Полоса 8x100 L=380 ГОСТ 103-76* Вст 3 кл 2 ГОСТ 380-74*	2	2,39 кг

3.300.9-3.1-09.10.00.00

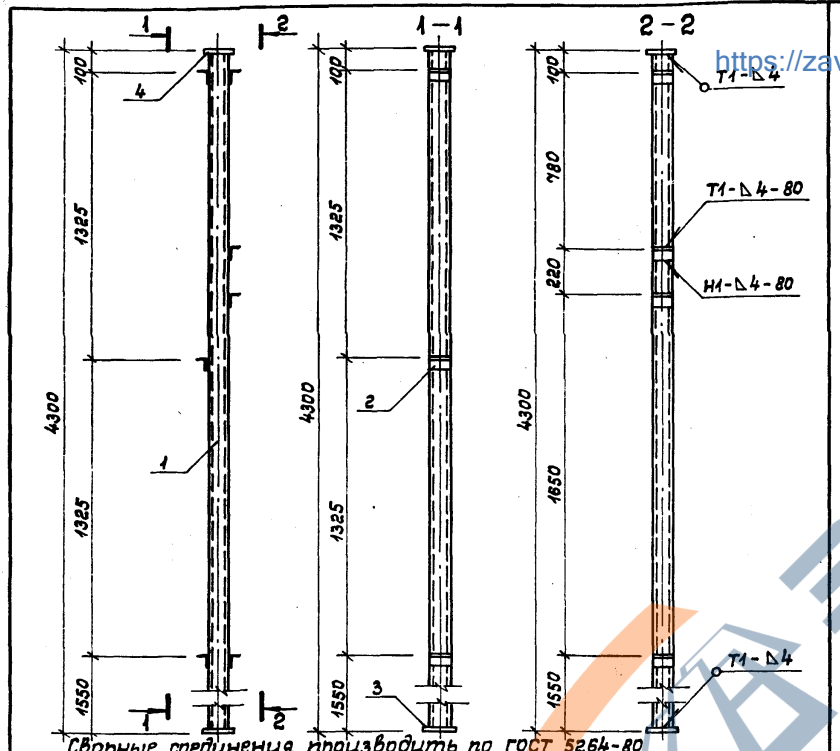
Нач.мас.	Волков	Виз	Студия	Масса	Масштаб
Гл.ком.м.	Маврин	Маврин	РП	108,93 кг	1:20
Г.Я.П.	Аранасьева	Аранасьева	Лист 11	Листов 12	
Г.И.П.	Топтыгин	Топтыгин	СОЮЗСПОРТПРОЕКТ		
Разраб.	Галева	Галева	г. Москва		
Провер.	Топтыгин	Топтыгин	Стойка СМ-20		
Контр.	Маврин	Маврин			



Формат	Зона	Поз	Обозначение	Наименование	Кол.	Примеч.
Б4	1		3.300.9-3.1-08-06-01-00	Профиль 80x80x4 L=4288 ГОСТ 8639-82 Вст 3 кл ГОСТ 16523-70*	1	41,1 кг
Б4	2		08-06-02-00	Узелок 50x5 L=80 ГОСТ 8509-78* Вст 3 кл 2 ГОСТ 380-74*	6	0,3 кг
Б4	3		07-04-03-00	Полоса 6x120 L=120 ГОСТ 103-76* Вст 3 кл 2 ГОСТ 380-74*	1	0,68 кг
Б4	4		08-06-03-00	Полоса 6x100 L=100 ГОСТ 103-76* Вст 3 кл 2 ГОСТ 380-74*	1	0,47 кг

3.300.9-3.1-08.06.00.00

Нач.мас.	Волков	Виз	Студия	Масса	Масштаб
Гл.ком.м.	Маврин	Маврин	РП	44,05 кг	1:20
Г.Я.П.	Аранасьева	Аранасьева	Лист 10	Листов 14	
Г.И.П.	Топтыгин	Топтыгин	СОЮЗСПОРТПРОЕКТ		
Разраб.	Галева	Галева	г. Москва		
Провер.	Топтыгин	Топтыгин	Стойка СМ-11		
Контр.	Маврин	Маврин			



<https://zavodjbi.com/>

Формат	Зона	Поз.ц.	Обозначение	Наименование	Кол.	Примеч.
Б4	1		3.300.9-3.1-08.06.01.00	Профиль 80×80×4 L=4288 ГОСТ 8639-82 Вст 3 кл 2 ГОСТ 16523-70*	1	41,1 кг
Б4	2		08.06.02.00	Узелок 50×5 L=80 ГОСТ 8509-72* Вст 3 кл 2 ГОСТ 380-71*	7	0,3 кг
Б4	3		07.04.03.00	Полоса 6×120 L=120 ГОСТ 103-76* Вст 3 кл 2 ГОСТ 380-71*	1	0,68 кг
Б4	4		08.06.03.00	Полоса 6×100 L=100 ГОСТ 103-76* Вст 3 кл 2 ГОСТ 380-71*	1	0,47 кг

3.300.9-3.1-08.07.00.00

Лист № 4 из 10. Подпись и дата. Взам. инв. №

Имя, И. Ф. Подпись	Должность	Дата	Взам. инв. №
Нач.мас. Волков	Взам		
Гл.кон.м. Маврин	Маврин		
Г.Я.П. Яранасьева	Яранасьева		
Г.И.П. Топтыгин	Топтыгин		
Разраб. Галева	Галева		
Провер. Топтыгин	Топтыгин		
Н.контр. Маврин	Маврин		

Имя, И. Ф. Подпись	Должность	Дата	Взам. инв. №
Нач.мас. Волков	Взам		
Гл.кон.м. Маврин	Маврин		
Г.Я.П. Яранасьева	Яранасьева		
Г.И.П. Топтыгин	Топтыгин		
Разраб. Галева	Галева		
Провер. Топтыгин	Топтыгин		
Н.контр. Маврин	Маврин		

Ограда h=3 м

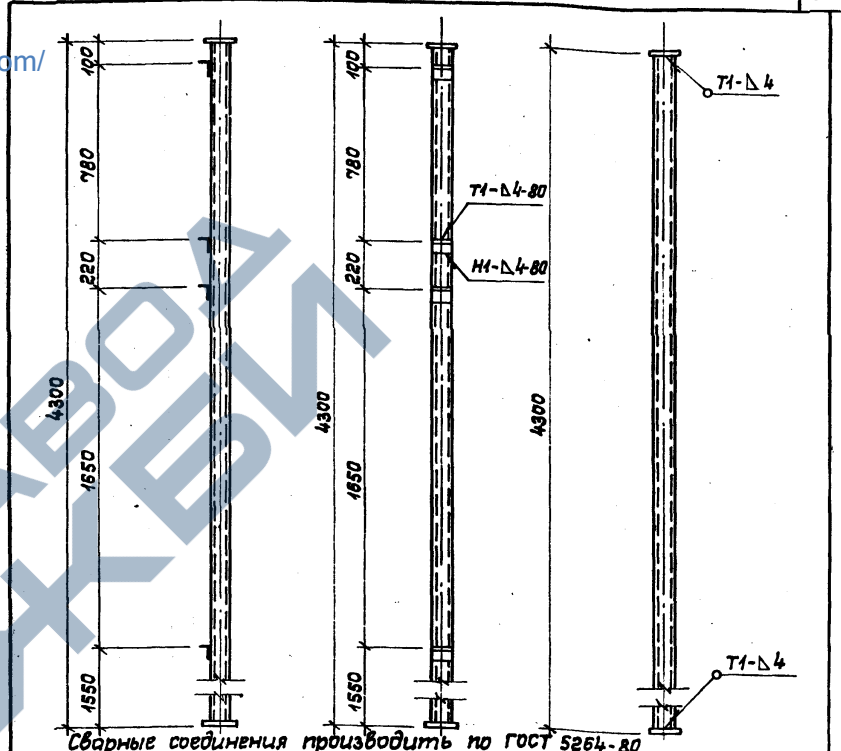
Стальная Масса Масштаб

РП 43,35 кг 1:20

Лист 11 Листов 14

Стойка СМ-12

СОЮЗСПОРТПРОЕКТ
г. Москва



Формат	Зона	Поз.	Обозначение	Наименование	Кол.	Примеч.
Б4	1		3.300.9-3.1-08.06.00.00	Профиль 80×80×4 L=4288 ГОСТ 8639-82 Вст 3 кл 2 ГОСТ 16523-70*	1	41,1 кг
Б4	2		08.06.02.00	Узелок 50×5 L=80 ГОСТ 8509-72* Вст 3 кл 2 ГОСТ 380-71*	4	0,3 кг
Б4	3		07.04.03.00	Полоса 6×120 L=120 ГОСТ 103-76* Вст 3 кл 2 ГОСТ 380-71*	1	0,68 кг
Б4	4		08.06.03.00	Полоса 6×100 L=100 ГОСТ 103-76* Вст 3 кл 2 ГОСТ 380-71*	1	0,47 кг

3.300.9-3.1-08.08.00.00

Лист № 4 из 10. Подпись и дата. Взам. инв. №

Имя, И. Ф. Подпись	Должность	Дата	Взам. инв. №
Нач.мас. Волков	Взам		
Гл.кон.м. Маврин	Маврин		
Г.Я.П. Яранасьева	Яранасьева		
Г.И.П. Топтыгин	Топтыгин		
Разраб. Галева	Галева		
Провер. Топтыгин	Топтыгин		
Н.контр. Маврин	Маврин		

Имя, И. Ф. Подпись	Должность	Дата	Взам. инв. №
Нач.мас. Волков	Взам		
Гл.кон.м. Маврин	Маврин		
Г.Я.П. Яранасьева	Яранасьева		
Г.И.П. Топтыгин	Топтыгин		
Разраб. Галева	Галева		
Провер. Топтыгин	Топтыгин		
Н.контр. Маврин	Маврин		

Ограда h=3 м

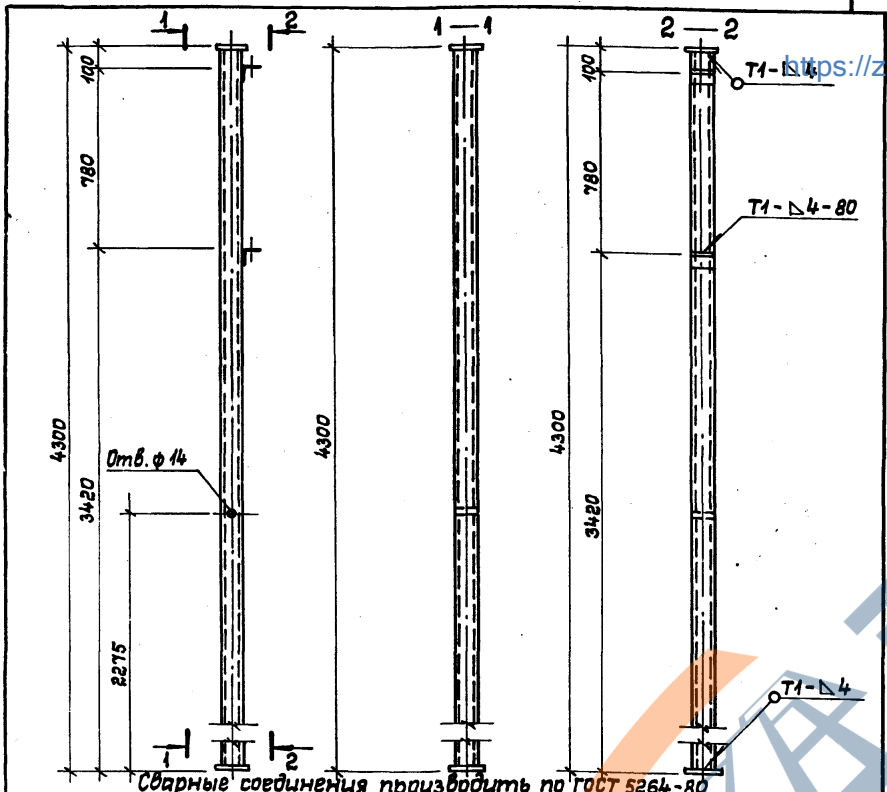
Стальная Масса Масштаб

РП 43,45 кг 1:20

Лист 12 Листов 14

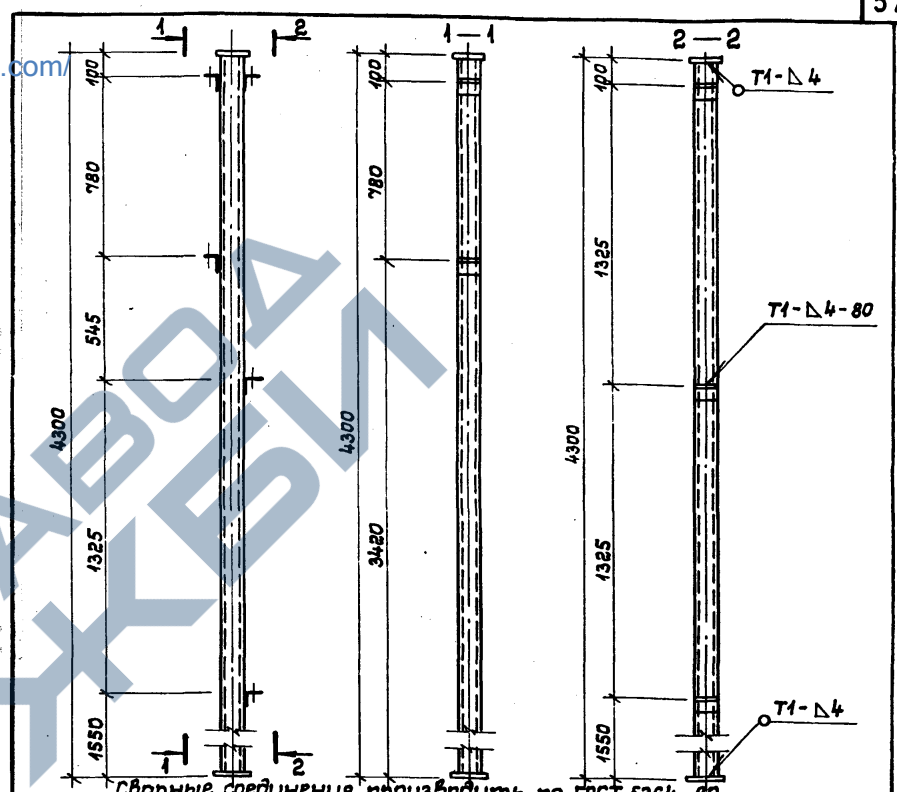
Стойка СМ-13

СОЮЗСПОРТПРОЕКТ
г. Москва



Формат	Зона	Позиц.	Обозначение	Наименование	Кол.	Примеч.
Б.4	1		3.300.9-3.1-08.09.01.00	Профиль 80x80x4 L=4288 ГОСТ 8639-82* Вст.3 кл.2 ГОСТ 46523-70*	1	41,1 кг
Б.4	2		08.09.02.00	Узелок 50x5 L=80 ГОСТ 8509-72* Вст.3 кл.2 ГОСТ 380-74*	2	0,3 кг
Б.4	3		07.04.03.00	Полоса 6x120 L=120 ГОСТ 103-76* Вст.3 кл.2 ГОСТ 380-74*	1	0,68 кг
Б.4	4		08.09.03.00	Полоса 6x100 L=100 ГОСТ 103-76* Вст.3 кл.2 ГОСТ 380-74*	1	0,47 кг

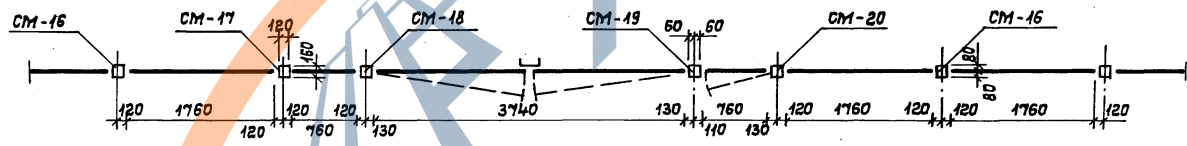
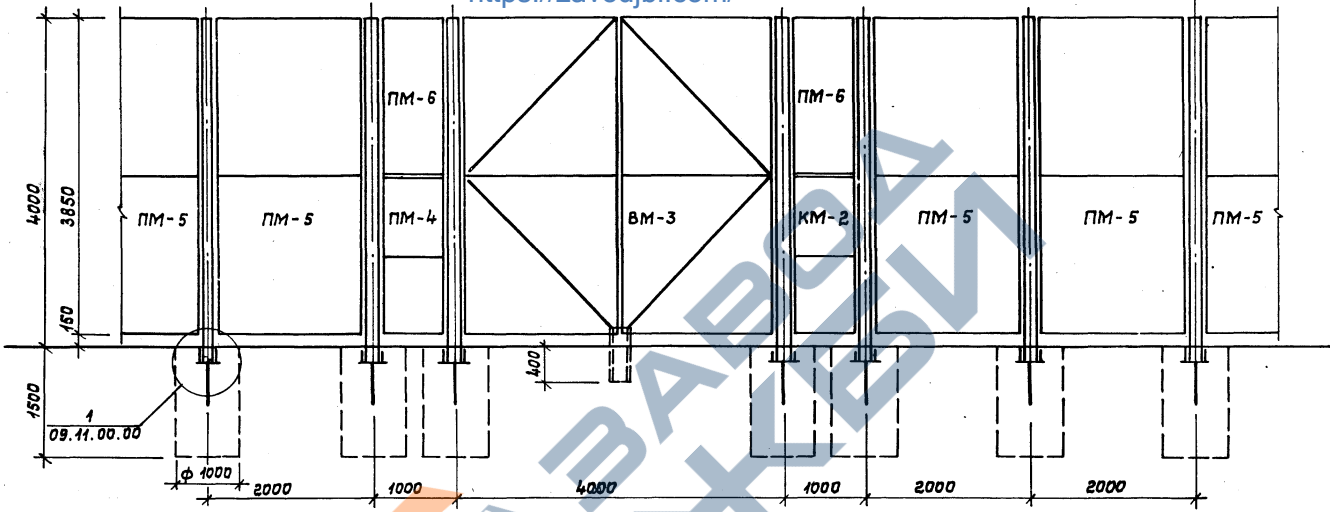
3.300.9-3.1-08.09.00.00		
Нач.мас.	Волков	Ограда h=3м Стойка SM-14 СОЮЗСПОРТПРОЕКТ г. Москва
Гл.кон.м.	Маврин	
Г.АП	Яранасьева	
ГИП	Топтыгин	
Разраб.	Галева	
Провер.	Топтыгин	
Н.контр.	Маврин	
Статия	Масса	Масштаб
РП	42,85 кг	1:20
Лист 13	Листов 14	



Формат	Зона	Позиц.	Обозначение	Наименование	Кол.	Примеч.
Б.4	1		3.300.9-3.1-08.09.01.00	Профиль 80x80x4 L=4288 ГОСТ 8639-82* Вст.3 кл.2 ГОСТ 46523-70*	1	41,1 кг
Б.4	2		08.09.02.00	Узелок 50x5 L=80 ГОСТ 8509-72* Вст.3 кл.2 ГОСТ 380-74*	5	0,3 кг
Б.4	3		07.04.03.00	Полоса 6x120 L=120 ГОСТ 103-76* Вст.3 кл.2 ГОСТ 380-74*	1	0,68 кг
Б.4	4		08.09.03.00	Полоса 6x100 L=100 ГОСТ 103-76* Вст.3 кл.2 ГОСТ 380-74*	1	0,47 кг

3.300.9-3.1-08.10.00.00		
Нач.мас.	Волков	Ограда h=3м Стойка SM-15 СОЮЗСПОРТПРОЕКТ г. Москва
Гл.кон.м.	Маврин	
Г.АП	Яранасьева	
ГИП	Топтыгин	
Разраб.	Галева	
Провер.	Топтыгин	
Н.контр.	Маврин	
Статия	Масса	Масштаб
РП	43,75 кг	1:20
Лист 14	Листов 14	

<https://zavodjbi.com/>



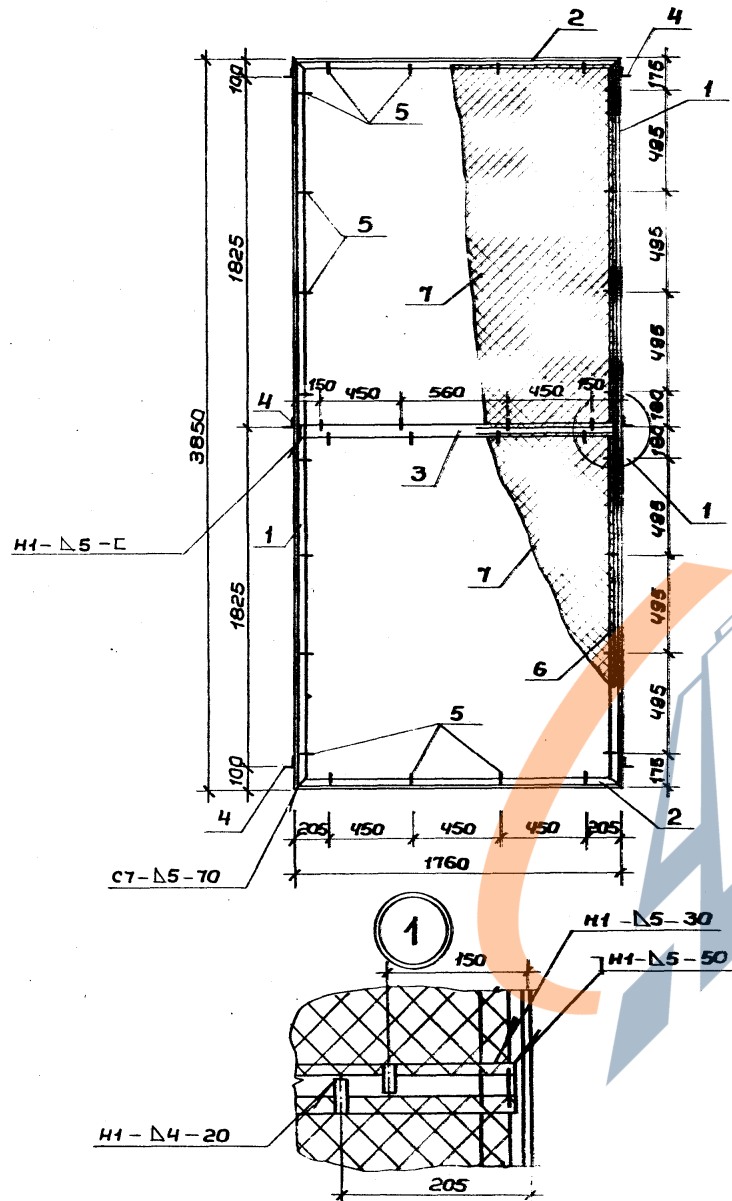
1. Примечания смотри лист 07.00.00.00.

Сделано
 Гл. инженер
 Технич. отдел
 Взам. инж. А.
 Подпись и дата

3.300.9-3.1-09.00.00.00		
Нач. мес. Волков Гл. кон. м. Маврин Г.Я.П. Яранасьев Г.Я.П. Топтыгин Провер. Топтыгин Ин. контр. Маврин	Ограда h = 4 м Схема расположения	Стадия Масса Масштаб РП 1:50
		Лист 1 из листов 12 СОУЗ СПОРТПРОЕКТ г. Москва

<https://zavodjbi.com/>

<https://zavodjbi.com>

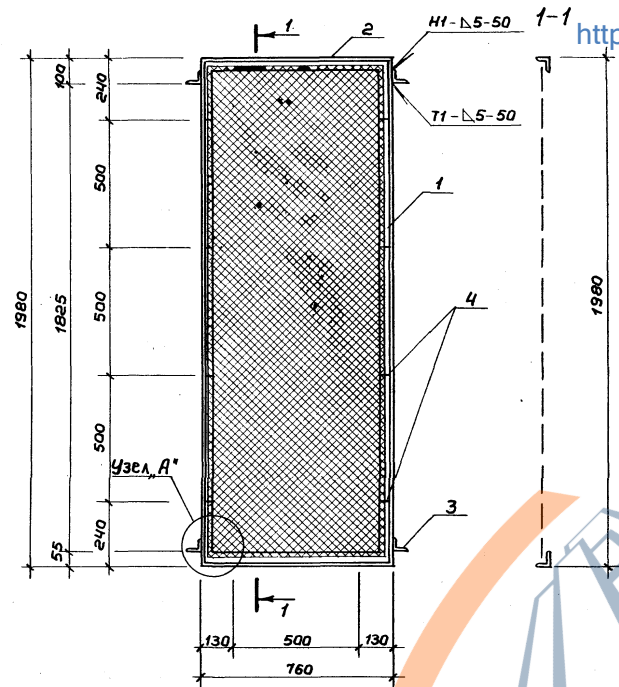


Формат	Зона	Поз.	Обозначение	Наименование	Кол.	Примеч.
				Детали		
Б.Ч		1	3.300.9-3.1-09-01-01-00	Уголок 50x5 l=3850 ГОСТ 8509-72* Вст.3 кп2 ГОСТ 380-71*	2	14,5 кг
Б.Ч		2	09-01-02-00	Уголок 50x5 l=1760 ГОСТ 8509-72* Вст.3 кп2 ГОСТ 380-71*	2	6,65 кг
Б.Ч		3	09-01-03-00	Полоса 6x50 l=1130 ГОСТ 103-76* Вст.3 кп2 ГОСТ 380-71*	1	5,80 кг
Б.Ч		4	07-01-03-00	Уголок 50x5 l=50 ГОСТ 8509-72* Вст.3 кп2 ГОСТ 380-71*	6	0,19 кг
Б.Ч		5	07-01-04-00	Полоса 4x12 l=60 ГОСТ 103-76* Вст.3 кп2 ГОСТ 380-71*	32	0,023 кг
Б.Ч		6	09-01-04-00	Арматура Ф6 А I l=7350 ГОСТ 5781-82* Вст.3 кп2 ГОСТ 380-71*	2	1,63 кг
Б.Ч		7	09-01-05-00	Сетка №50-3, 3,3 м ² ГОСТ 5336-80	2	6,17 кг

Сварные соединения выполнять по ГОСТ 5264-80

3.300.9-3.1-09-01-00-00			
Нач.мас.	Волков	В.м	Ограда h=4м
Гл.кон.м.	Маврин	М.м	
ГАП	Яранасьев	Я.м	
ГИП	Топтыгин	Т.м	
Разраб.	Мельцес	М.м	
Провер.	Топтыгин	Т.м	Панель ПМ-5
И.контр.	Маврин	М.м	
Стадия	Р П	Масса	65,58 кг
Масшт.	1:25	Лист	2
		Листов	12
СОЮЗСПОРТПРОЕКТ г.Москва			

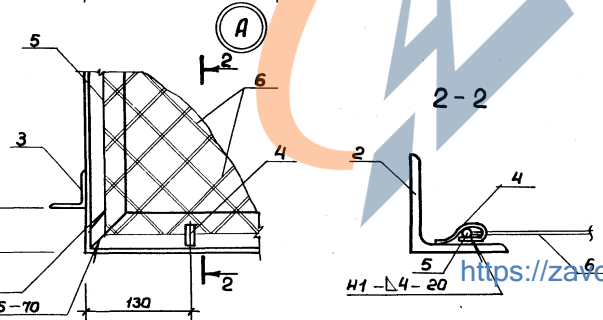
<https://zavodjbi.com>



<https://zavodjbi.com/>

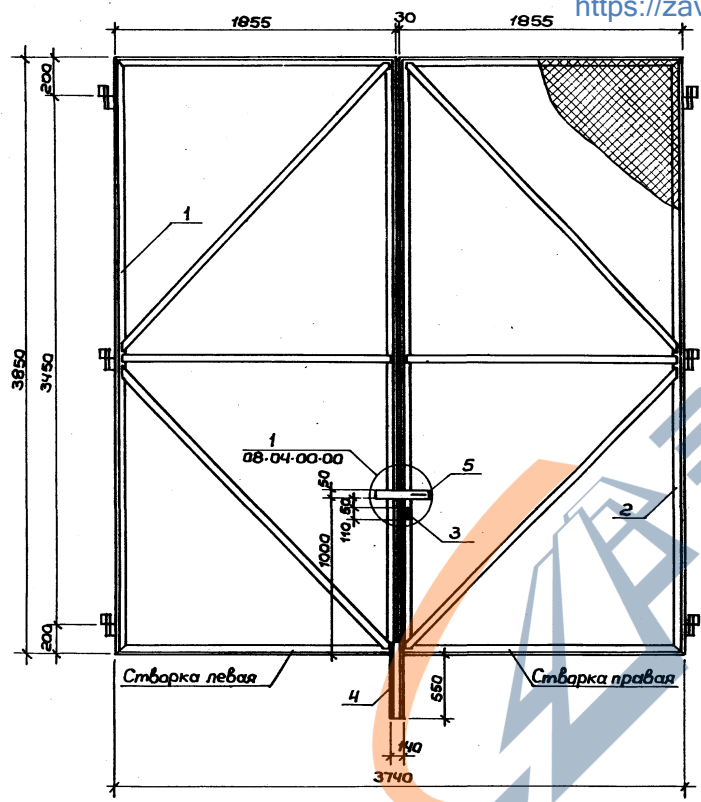
Формы	Знач.	Поз.	Обозначение	Наименование	Кол.	Примеч.
Детали						
		1	3.300.9-3.1-09.02.01.00	Узелок 50x5 В.1980 ГОСТ 8509-72 В ст 3 кл 2 ГОСТ 380-71*	2	7,5 кг
		2	09.02.02.00	Узелок 50x5 В.1760 ГОСТ 8509-72 В ст 3 кл 2 ГОСТ 380-71*	2	2,9 кг
		3	07.01.03.00	Узелок 50x5 В.50 ГОСТ 8509-72 В ст 3 кл 2 ГОСТ 380-71*	4	0,2 кг
		4	07.01.04.00	Полоса 4x12 В.60 ГОСТ 103-76 В ст 3 кл 2 ГОСТ 380-71*	12	0,023 кг
		5	09.02.03.00	Арматура 8В.11 В.5480 ГОСТ 17822 В ст 3 кл 2 ГОСТ 380-71*		1,2 кг
		6	09.02.04.00	Сетка И 50-3 ГОСТ 5336-80	15 м ²	38 кг

Сварные соединения выполнять по ГОСТ 5264-80



И.И.В. № раб. 1. Подпись и дата: В.И.И.И.И.И.И.

			3.300.9-3.1-09.02.00.00		
			Стадия	Масса	Масшт.
			Р П	26,90	1:15
			Лист 3	Листов 12	
			СОЮЗСПОРТПРОЕКТ г. Москва		



<https://zavodjbi.com>

Формат	Зона	Поз.	Обозначение	Наименование	Кол.	Примеч.
				Сборочные единицы		
4-3	1		3.300.9-3.1-09.03.01.00	Створка левая	1	10564 кг
4-3	2		09.03.01.00	Створка правая	1	10564 кг
4-4	3		07.02.06.00	Ручка	1	02 кг
Б-4	4		07.02.05.00	Швеллер 14 6-600 ГОСТ 8240-72	1	740 кг
4-3	5		07.02.04.00	Защелка	1	350 кг

1. Сварные соединения выполнять по ГОСТ 5264-80.
2. Конструкция створки ворот "правая" зеркальна конструкции створки ворот "левая".

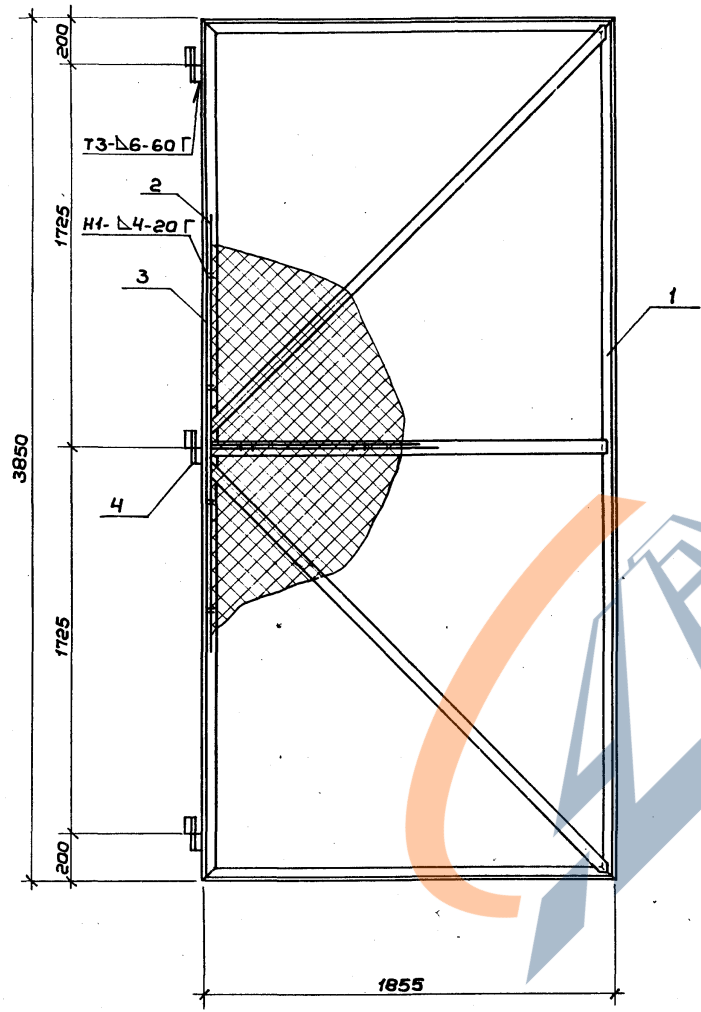
<https://zavodjbi.com>

			3.300.9-3.1-09-03-00-00		
Нач.мас	Волков	<i>Волков</i>	Ограда h=4м	Стадия	Масштаб
Гл.кон.м	Маврин	<i>Маврин</i>		РП	222:30
ГАП	Арамакьян	<i>Арамакьян</i>	Ворота ВМ-3	Лист 4	Листов 12
ГИП	Топтыгин	<i>Топтыгин</i>		СОЮЗСПОРТПРОЕКТ г.Москва	
Разработчик	Мельниц	<i>Мельниц</i>			
Провер.	Топтыгин	<i>Топтыгин</i>			
И.контр.	Маврин	<i>Маврин</i>			

ПЛОЩАДИ

Технический проект

<https://zavodjbi>



№	Обозначение	Наименование	Кол.	Примеч.
Детали				
43	3.300.9-3.1-09.03.00.00	Рама РМ-4	1	78,66 кг
54	09.03.01.00	Арматура $\Phi 5 АГ 2-15200 ГОСТ 5181-81$ в ст. 3 кг 2 ГОСТ 380-71	—	3,49 кг
54	09.03.02.00	Сетка И 50-3. S=7,1 м ² ГОСТ 5336-80	—	18,0 кг
44	07.02.03.00	Петля	3	1,83 кг

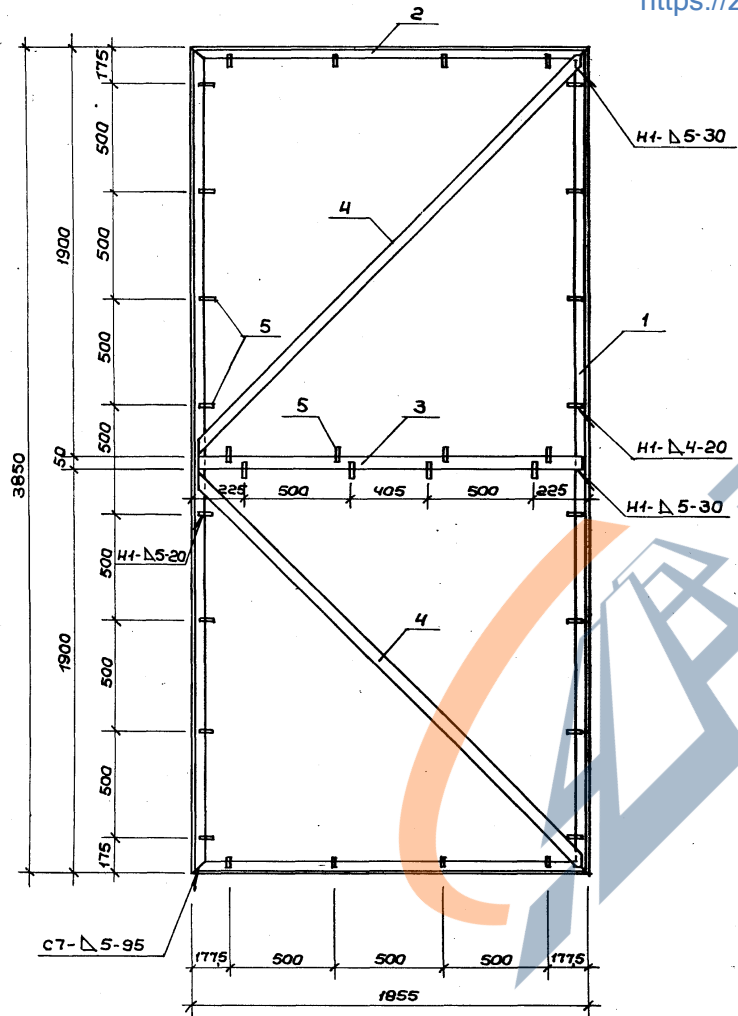
Сварные соединения выполнять по ГОСТ 5264-80

Дата выдачи проекта

3.300.9-3.1-09.03.01.00					
Нач.мас. Волков	В.м.м.	Ограда h=4м	Стадия	Масса	Масшт.
Гл.кон. Маврин	И.м.		РП	105,64 кг	1:20
ГАП Арапханов	И.м.		Лист 5	Листов 12	
ГИП Топтыгин	И.м.		Створка ворот левая		
Разраб. Прокофьев	И.м.		СОЮЗСПОРТПРОЕКТ		
Провер. Топтыгин	И.м.		г. Москва		
И.контр. Маврин	И.м.				

<https://zavodjbi>

<https://zavodjbi.com>

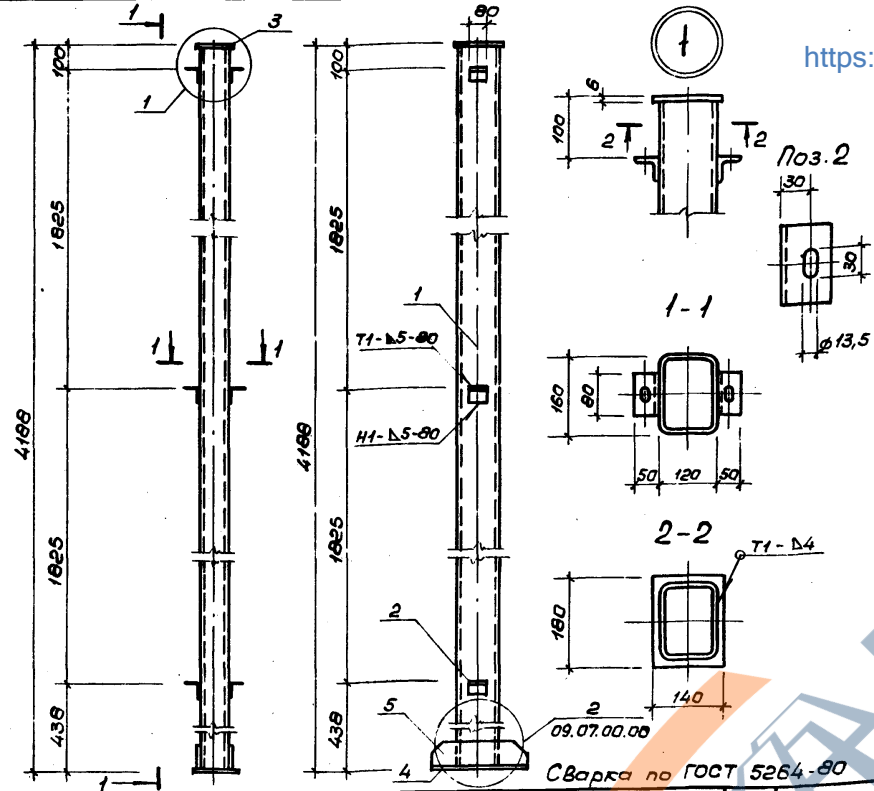


Формат	Зона	Поз.	Обозначение	Наименование	Кол.	Примеч.
		1	3.300.9-3-1-09.03-02-01	Уголок 70x5 2-3850 ГОСТ 8609-72* Вст.3 кп 2 ГОСТ 380-71*	2	20,7 кг
		2	09.03.02-02	Уголок 70x5 2-1855 ГОСТ 8609-72* Вст.3 кп 2 ГОСТ 380-71*	2	10,0 кг
		3	09.03.02-03	Полоса 6x50 2-1825 ГОСТ 103-76* Вст.3 кп 2 ГОСТ 380-71*	1	4,28 кг
		4	09.03.02-04	Полоса 6x50 2-2600 ГОСТ 103-76* Вст.3 кп 2 ГОСТ 380-71*	2	6,12 кг
		5	07.01.04-00	Полоса 4x12 2-60 ГОСТ 103-76* Вст.3 кп 2 ГОСТ 380-71*	32	0,023 кг

Сварные соединения производить по ГОСТ 5264-80

<https://zavodjbi.com>

3.300.9-3-1-09.03-02-00		
Нач.мас.	Волков	<i>Волков</i>
Гл.кон.м.	Маврин	<i>Маврин</i>
ГАП	Афанасьев	<i>Афанасьев</i>
ГИП	Топтыгин	<i>Топтыгин</i>
Испол.	Прокашева	<i>Прокашева</i>
Провер.	Топтыгин	<i>Топтыгин</i>
И.контр.	Маврин	<i>Маврин</i>
Ограда h=4м		
Стадия	Масса	Масшт.
РП	7866 кг	1:20
Лист 6 Листов 12		
СОЮЗСПОРТПРОЕКТ г.Москва		
Рама РМ-4		



<https://zavodjki.com>

Формат Зона	Поз.	Обозначение	Наименование	Кол.	Примеч.
Б4	1	3.300.9-3.1-09.06.01.00	Профиль $180 \times 120 \times 5 \text{ E-4182}$ ГОСТ 25577-83 ВстЗкл5 ГОСТ 380-71*	1	96,8 кг
Б4	2	08.09.02.00	Уголок $50 \times 5 \text{ E-80}$ ГОСТ 8509-72 ВстЗкл2 ГОСТ 380-71*	6	0,3 кг
Б4	3	09.06.02.00	Полоса $6 \times 140 \text{ E-180}$ ГОСТ 103-76* ВстЗкл2 ГОСТ 380-71*	1	0,12 кг
Б4	4	09.06.03.00	Полоса $12 \times 160 \text{ E-380}$ ГОСТ 103-76* ВстЗкл6-1 ТУ 14-1-3023-80	1	3,73 кг
Б4	5	09.06.04.00	Полоса $8 \times 100 \text{ E-380}$ ГОСТ 103-76* ВстЗкл2 ГОСТ 380-71*	2	2,39 кг

3.300.9-3.1-09.06.00.00

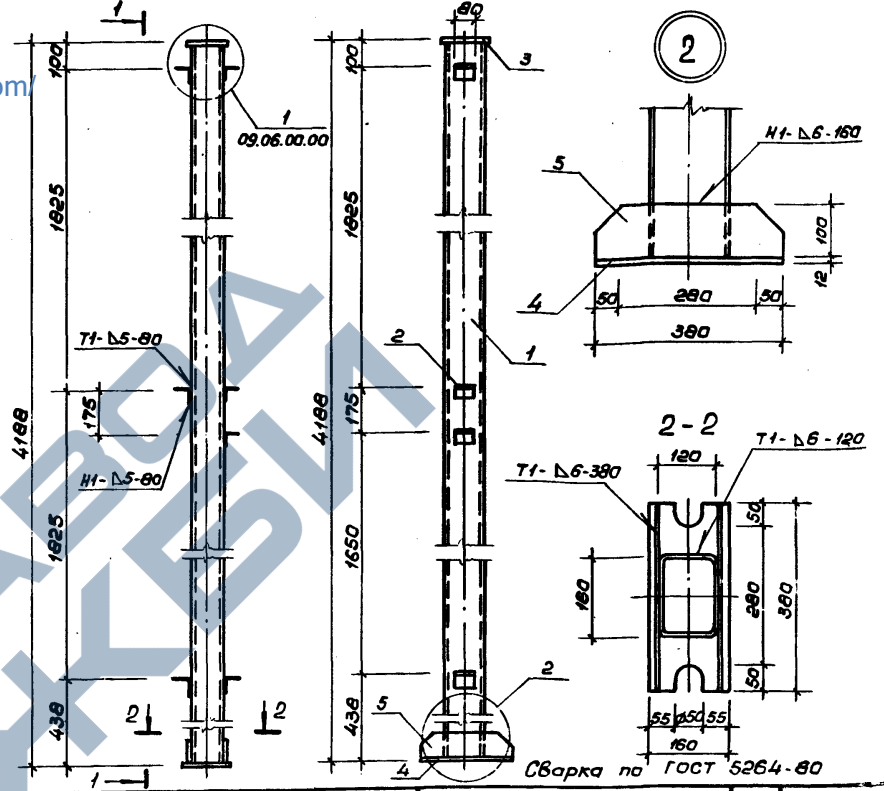
Ограда h=4м

Статус	Масса	Масштаб
Р.П.	109,23 кг	1:20
Лист 7	Листов 12	

Стойка СМ-16

СОЮЗСПОРТПРОЕКТ
г. Москва

Нач.мас.	Волков	Волков
Гл.кон.м.	Маврин	Маврин
ГАП	Афанасьев	Афанасьев
ГИП	Толтыгин	Толтыгин
Разраб.	Галеева	Галеева
Провер.	Толтыгин	Толтыгин
Н.контр.	Маврин	Маврин



Формат Зона	Поз.	Обозначение	Наименование	Кол.	Примеч.
Б4	1	3.300.9-3.1-09.06.01.00	Профиль $180 \times 120 \times 5 \text{ E-4182}$ ГОСТ 25577-83 ВстЗкл5 ГОСТ 380-71*	1	96,8 кг
Б4	2	08.09.02.00	Уголок $50 \times 5 \text{ E-80}$ ГОСТ 8509-72 ВстЗкл2 ГОСТ 380-71*	7	0,3 кг
Б4	3	09.06.02.00	Полоса $6 \times 140 \text{ E-180}$ ГОСТ 103-76* ВстЗкл2 ГОСТ 380-71*	1	0,12 кг
Б4	4	09.06.03.00	Полоса $12 \times 160 \text{ E-380}$ ГОСТ 103-76* ВстЗкл6-1 ТУ 14-1-3023-80	1	3,73 кг
Б4	5	09.06.04.00	Полоса $8 \times 100 \text{ E-380}$ ГОСТ 103-76* ВстЗкл2 ГОСТ 380-71*	2	2,39 кг

3.300.9-3.1-09.07.00.00

Ограда h=4м

Нач.мас.	Волков	Волков
Гл.кон.м.	Маврин	Маврин
ГАП	Афанасьев	Афанасьев
ГИП	Толтыгин	Толтыгин
Разраб.	Галеева	Галеева
Провер.	Толтыгин	Толтыгин
Н.контр.	Маврин	Маврин

Стойка СМ-17

Статус	Масса	Масштаб
Р.П.	109,5 кг	1:20
Лист 8	Листов 12	

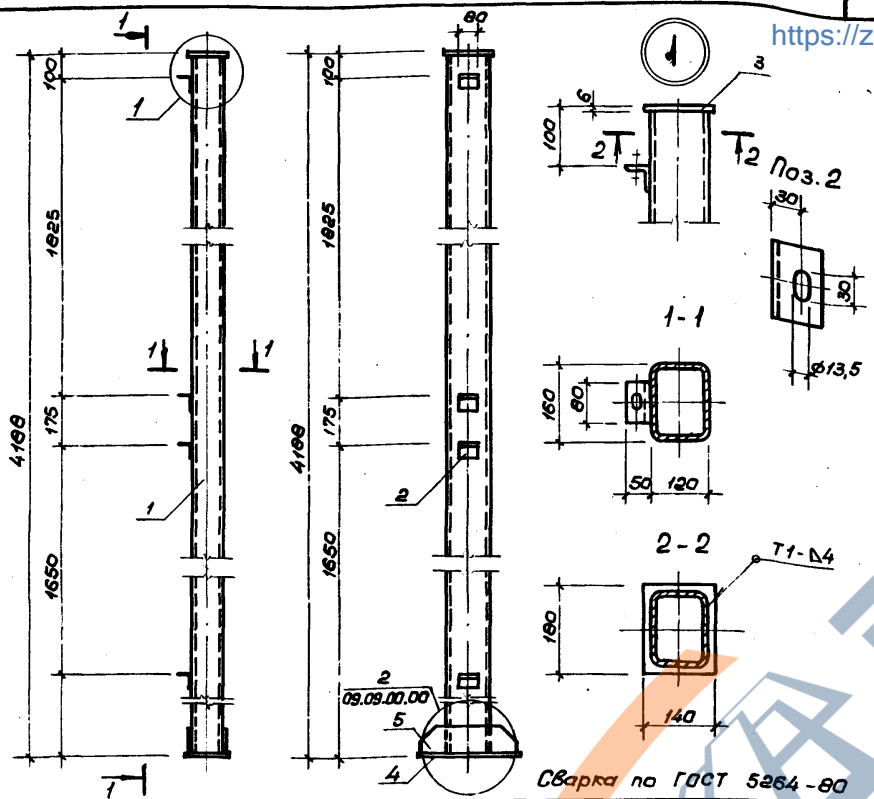
СОЮЗСПОРТПРОЕКТ
г. Москва

<https://zavodjki.com>

<https://zavodjbi.com/>

Альбом

Иловои проект



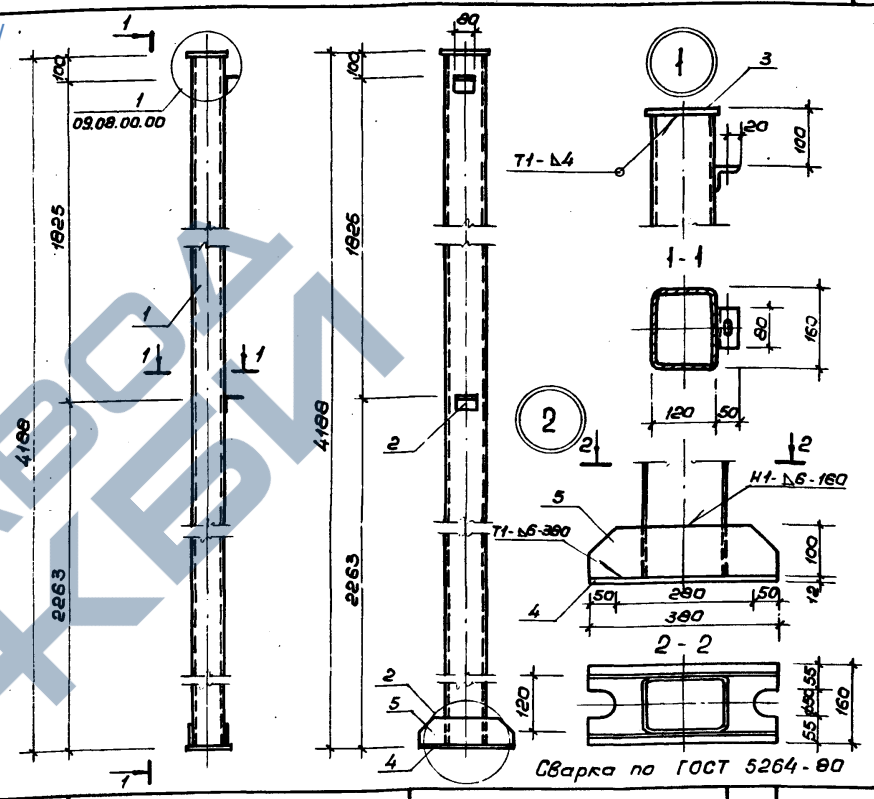
Формат	Зона	Поз.ц.	Обозначение	Наименование	Кол.	Примеч.
		1	3.300.9-3.1-09.08.01.00	Профиль 160x120x5 L=4188 ГОСТ 2557-78 Вст.3 п.5 ГОСТ 380-71*	1	36,8 кг
		2	08.09.02.00	Узелок 50x5 L=80 ГОСТ 8509-72 Вст.3 п.2 ГОСТ 380-71*	4	0,3 кг
		3	09.06.02.00	Полоса 6x140 L=180 ГОСТ 103-76* Вст.3 п.2 ГОСТ 380-71*	1	0,12 кг
		4	09.06.03.00	Полоса 12x160 L=380 ГОСТ 103-76* Вст.3 п.6-1 ТУ 14-1-3023-80	1	5,73 кг
		5	09.06.04.00	Полоса 8x100 L=380 ГОСТ 103-76* Вст.3 п.2 ГОСТ 380-71*	2	2,39 кг

3.300.9-3.1-09.08.00.00

Нач.мас.	Волков	Взв.	Ограда h=4м	Сталь	Масса	Масштаб
Гл.кон.м.	Маврин	Взв.		Р.П.	108,63	1:20
Г.А.П.	Афанасьев	Взв.	Стойка СМ-18	Лист 9	Листов 12	
Г.И.П.	Топтыгин	Взв.		СОЮЗСПОРТПРОЕКТ г. Москва		
Разраб.	Галеева	Взв.				
Провер.	Топтыгин	Взв.				
Ч.контр.	Маврин	Взв.				

Альбом

Тиловои проект



Формат	Зона	Поз.	Обозначение	Наименование	Кол.	Примеч.
		1	3.300.9-3.1-09.08.01.00	Профиль 160x120x5 L=4188 ГОСТ 2557-78 Вст.3 п.5 ГОСТ 380-71*	1	96,8 кг
		2	08.09.02.00	Узелок 50x5 L=80 ГОСТ 8509-72 Вст.3 п.2 ГОСТ 380-71*	2	0,3 кг
		3	09.06.02.00	Полоса 6x140 L=180 ГОСТ 103-76* Вст.3 п.2 ГОСТ 380-71*	1	0,12 кг
		4	09.06.03.00	Полоса 12x160 L=380 ГОСТ 103-76* Вст.3 п.6-1 ТУ 14-1-3023-80	1	5,73 кг
		5	09.06.04.00	Полоса 8x100 L=380 ГОСТ 103-76* Вст.3 п.2 ГОСТ 380-71*	2	2,39 кг

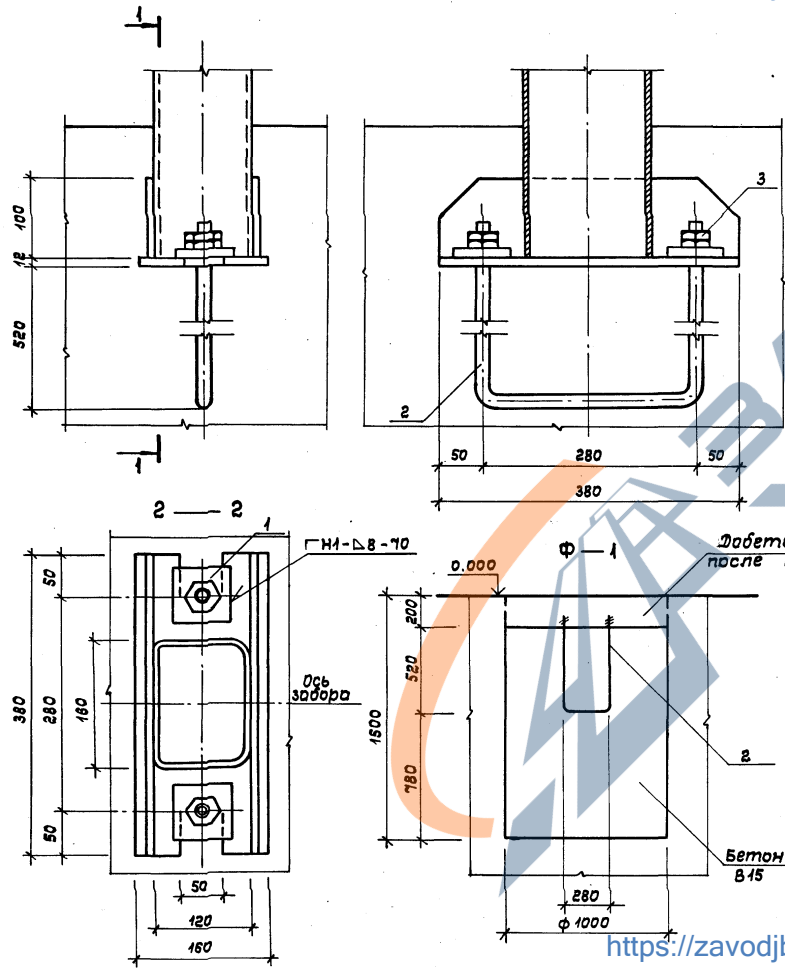
3.300.9-3.1-09.09.00.00

Илваи поз.и дата Взв.и инв.м.

Нач.мас.	Волков	Взв.	Ограда h=4м	Сталь	Масса	Масштаб
Гл.кон.м.	Маврин	Взв.		Р.П.	108,03	1:20
Г.А.П.	Афанасьев	Взв.	Стойка СМ-19	Лист 10	Листов 12	
Г.И.П.	Топтыгин	Взв.		СОЮЗСПОРТПРОЕКТ г. Москва		
Разраб.	Галеева	Взв.				
Провер.	Топтыгин	Взв.				
Ч.контр.	Маврин	Взв.				

<https://zavodjbi.com/>

<https://zavodjbi>



Формат	Заряд	Различ.	Обозначение	Наименование	Кол.	Примеч.
Детали						
Б.Ч.	1		3.300.9-3.1-05.04.03.00	Полоса 12x70 L=70 ГОСТ 103-76* Вст.Злсб-1ТУИ-1-3023-80	2	0,46 кг
А.Ч.	2		05.04.01.00	Янкер Я-1	1	3,66 кг
	3			гайка М18 ГОСТ 5915-70*	4	0,05 кг
Материалы						
Бетон В15						V=1,5 м ³

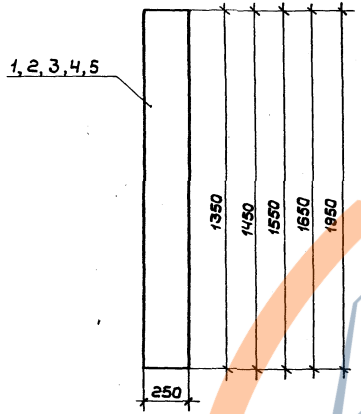
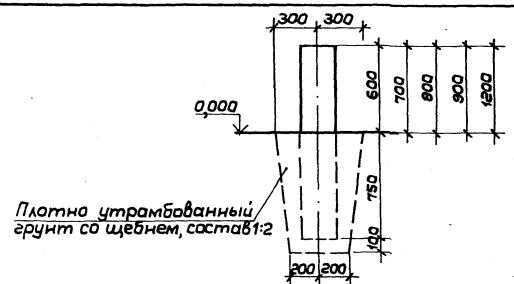
1. Порядок производства работ смотри лист 05.04.00.00.
2. Сварные соединения производить по ГОСТ 5264-80.

ВВЕЩЕНИЕ
 Проектная организация: **Гос. тех. инж. ин-т**
 Проект: **Архитектурно-технический отдел**
 Дата: **1959-02-07**
 Исполнитель: **И.И.И.**

3.300.9-3.1-09.11.00.00			
Ограда h=4 м	Стация	Масса	Масштаб
	рп		1:5
Лист №	Листов №2		
Конструкция фундамента, Узел крепления стойки в фундаменте	СОЮЗСПОРТПРОЕКТ г. Москва		

<https://zavodjbi>

<https://zavodjbi.com>



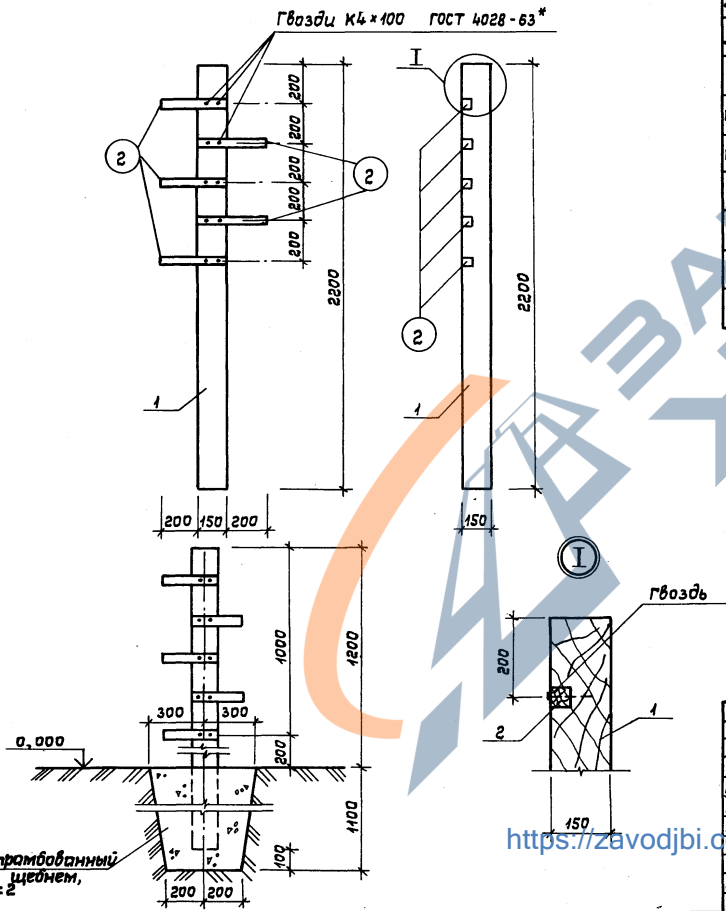
Код	Обозначение	Наименование	Кол.	Примеч.
		Документация		
	3.300.9-3.1-00.00.00.00	Техническое описание		
	20.00.00.00	Ведомость расхода материалов		
		Детали		
1	10.01.00.00	Бревно ф250 ℓ=1350 гост 8486-66**	1	0,066
2	10.02.00.00	Бревно ф250 ℓ=1450 гост 8486-66**	1	0,071
3	10.03.00.00	Бревно ф250 ℓ=1550 гост 8486-66**	1	0,076
4	10.04.00.00	Бревно ф250 ℓ=1650 гост 8486-66**	1	0,08
5	10.05.00.00	Бревно ф250 ℓ=1950 гост 8486-66**	1	0,096

Сталбики для прыжков устанавливаются на расстоянии б ÷ 15 м друг от друга

<https://zavodjbi.com>

3.300.9-3.1-10.00.00.00		
Нач.мас. Волков	Волков	
Гл.констр. Маврин	Маврин	
ГАП Яранасеев	Яранасеев	
С.И.М. Толтыгин	Толтыгин	
Разраб. Волкова	Волкова	
Провер. Толтыгин	Толтыгин	
И.контр. Маврин	Маврин	
Сталбики для прыжков	Стадия	Масса
	РП	1:25
Лист 1	Листов 1	
Схема расположения	СОУЗ СПОРТПРОЕКТ г. Москва	

<https://zavodjbi.com/>



Код материала	Зона	Поз.	Обозначение	Наименование	Кол.	Примеч.
Документация						
А-3			3.300.9-3-1-00.00.00.00	Техническое описание		
А-3			20.00.00.00	Ведомость расхода материалов		
Детали						
Б-4	1		11.01.00.00	Брус 150 x 150 l=2200 ГОСТ 24454 - 80 Е	1	0,05 м ³
Б-4	2		11.02.00.00	Брус 50 x 50 l=350 ГОСТ 24454 - 80 Е	5	0,001 м ³
Крепежные изделия						
Гвозди К4х100 ГОСТ 4028-63*					10	0,009 кг

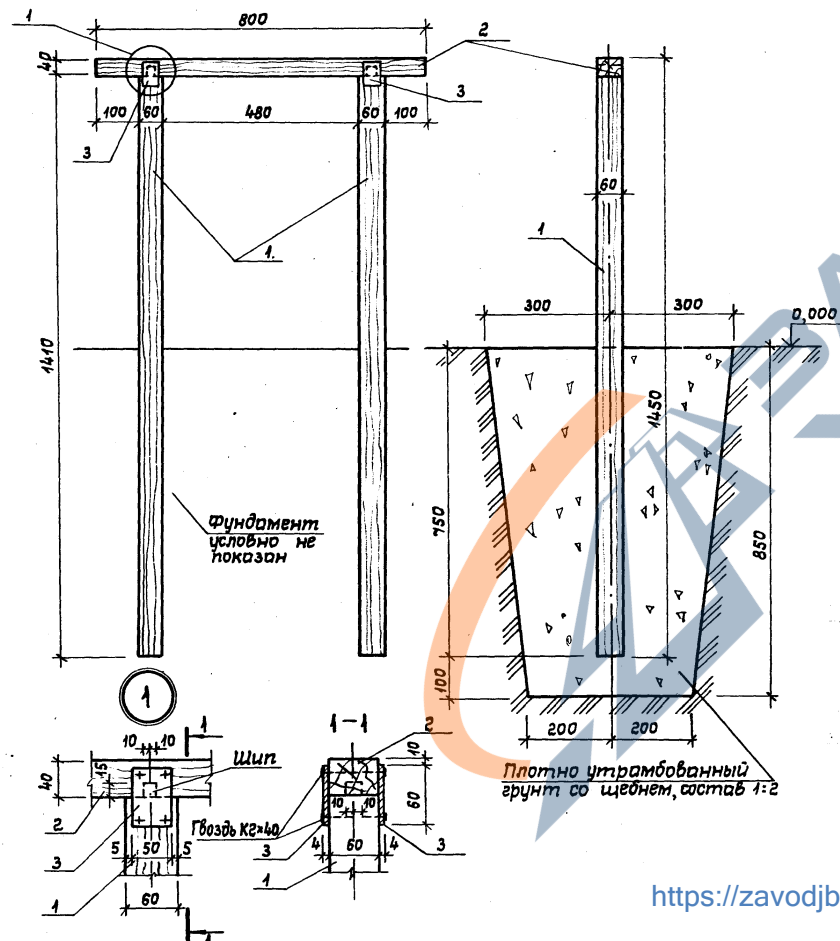
Инж. И. И. Павликов
 Подпись и дата
 11.02.00

Плиты утрамбованный грунт со щебнем, состав 1:2

<https://zavodjbi.com/>

3.300.9-3-1-11.00.00.00		
Нач.мас	Волков	Гимнастический столбик
Гл. конст.	Маврин	РП
ГЯП	Аромасьев	1:20
ГЯП	Титтыгин	Лист 1 Листов 1
Разраб.	Кедрава	СХЕМА РАСПОЛОЖЕНИЯ
Провер.	Титтыгин	СОЮЗСПОРТПРОЕКТ
И.контр.	Маврин	г. Москва

<https://zavodjbi>

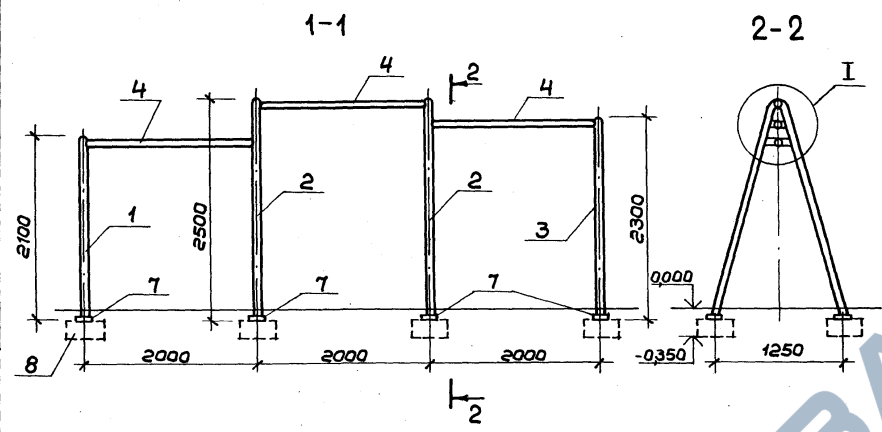


Формат	Шкала	Таб.	Обозначение	Наименование	Кол.	Примеч.
				Документация		
			3.300.9-3.1-00.00.00.00	Техническое описание		
			20.00.00.00	Ведомость расхода материалов		
Детали						
Б.Ч.	1		12.01.00.00	Брус 60 × 60 $l=1440$ ГОСТ 24454-80 Е	2	$V=0,005 м^3$
Б.Ч.	2		12.02.00.00	Брус 60 × 40 $l=800$ ГОСТ 24454-80 Е	1	$V=0,002 м^3$
Б.Ч.	3		12.03.00.00	Полоса 4×50 $l=600$ ГОСТ 103-76* Вст.З кп.2 ГОСТ 380-74*	2	0,9 кг
Крепежные изделия						
				Гвоздь К2 × 60 ГОСТ 4028-63*	8	0,001 кг

			3.300.9-3.1-12.00.00.00		
Изм.мас.	Волков		Стадия	Масштаб	Масштаб
Л.конт.	Маврин		РП		1:10
Г.А.П.	Афанасьев		Лист 1	Листов 1	
ГИП	Топтыгин		СОЮЗСПОРТПРОЕКТ		
Пробер.	Топтыгин		г. Москва		
И.контр.	Маврин				

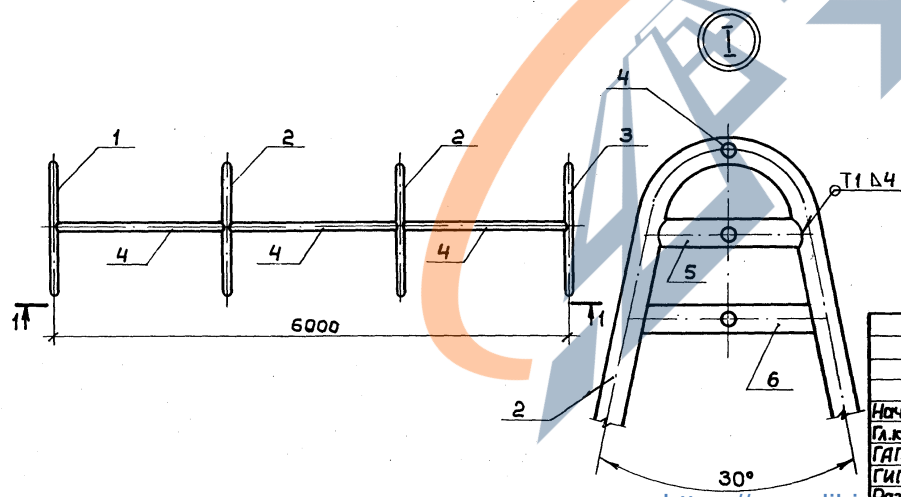
<https://zavodjbi>

<https://zavodjbi>



Формат	Фона	Поз.	Обозначение	Наименование	Кол.	Примеч.
				Документация		
4-3			3.300.9-3.1-00.00.00.00	Техническое описание		
4-3			20.00.00.00	Ведомость расхода материалов		
				Детали		
4-4	1		13.01.00.00	Труба 70x4 $\epsilon=4630$ ГОСТ 8132-78 Аст.3сп ГОСТ 8131-74	1	31,0 кг
4-4	2		13.02.00.00	Труба 70x4 $\epsilon=5380$ ГОСТ 8132-78* Аст.3сп ГОСТ 8131-74	2	35,0 кг
4-4	3		13.03.00.00	Труба 70x4 $\epsilon=4970$ ГОСТ 8132-78* Аст.3сп ГОСТ 8131-74	1	32,4 кг
6-4	4		13.05.00.00	Сталь $\phi 30$ $\epsilon=1930$ ГОСТ 2590-71 круглая Вст.3 кл.2 ГОСТ 380-71*	3	10,7 кг
6-4	5		13.06.00.00	Труба 70x4 $\epsilon=300$ ГОСТ 8132-78* Аст.3сп ГОСТ 8131-74	1	1,95 кг
6-4	6		13.07.00.00	Труба 70x4 $\epsilon=360$ ГОСТ 8132-78* Аст.3сп ГОСТ 8131-74	1	2,34 кг
6-4	7		13.08.00.00	Полоса 10x150 $\epsilon=150$ ГОСТ 103-76* Вст.3 кл.2 ГОСТ 380-71*	8	1,76 кг
4-3	8		13.04.00.00	Фундамент $\phi-1$	8	

Подпись и дата. Взам. инв. №
 Технич. отд. ИРБНИИ УАУ
 1971

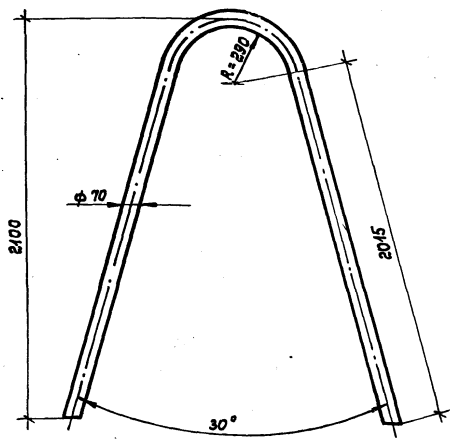


Сварку производить по ГОСТ 5264-80

3.300.9-3.1-13.00.00.00			
Ист.мас	Волков	Взв	Перекладины разной высоты Схема расположения
Гл.кон.м	Маврин	Взв	
ГАП	Яранасьева	Взв	
ГИП	Топтыгин	Взв	
Разраб.	Мельцес	Взв	
Провер.	Топтыгин	Взв	СОЮЗСПОРТПРОЕКТ г.Москва
И.контр	Маврин	Взв	
Стадия	РП	Масса	1:50
		Лист 1	Листов 6

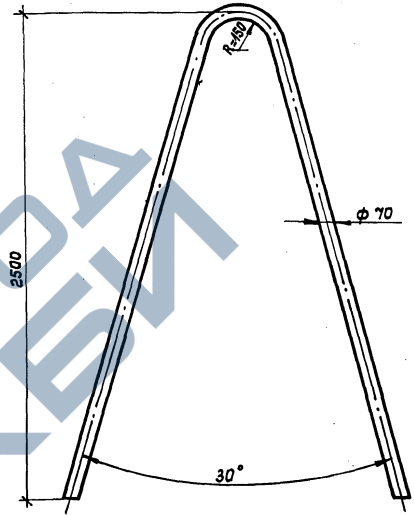
<https://zavodjbi>

<https://zavodjbi.com/>



Формат	Зона	Поз.	Обозначение	Наименование	Кол.	Примеч.
А4			3.300.9-3.1-13-01-01-00	Труба 70x4 С=4630 ГОСТ 8732-78* Яст.3 от ГОСТ 8731-74	1	31,0 кг

			3.300.9-3.1-13.01.00.00			
Нач.мас	Волков	<i>Волков</i>	Перекладины разной высоты	Стадия	Масса	Масшт.
П.кон.м.	Маврин	<i>Маврин</i>		РП	38,0кг	1:2
Г.АП	Яранасьев	<i>Яранасьев</i>	Деталь поз. 1	Лист 2 Листов 6		
Г.ИП	Толтыгин	<i>Толтыгин</i>		СОЮЗСПОРТПРОЕКТ г. Москва		
Разр.д.	Прокофьев	<i>Прокофьев</i>				
Провер.	Толтыгин	<i>Толтыгин</i>				
И.контр.	Маврин	<i>Маврин</i>				

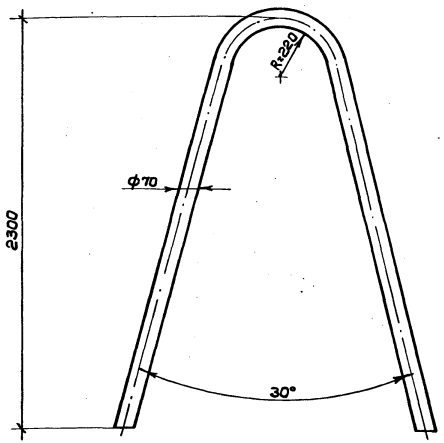


Формат	Зона	Поз.	Обозначение	Наименование	Кол.	Примеч.
А4			3.300.9-3.1-13-02-01-00	Труба 70x4 С=5380 ГОСТ 8732-78* Яст.3 от ГОСТ 8731-74	1	35,0 кг

			3.300.9-3.1-13.02.00.00			
Нач.мас	Волков	<i>Волков</i>	Перекладины разной высоты	Стадия	Масса	Масшт.
П.кон.м.	Маврин	<i>Маврин</i>		РП	45,5кг	1:2
Г.АП	Яранасьев	<i>Яранасьев</i>	Деталь поз. 2	Лист 3 Листов 6		
Г.ИП	Толтыгин	<i>Толтыгин</i>		СОЮЗСПОРТПРОЕКТ г. Москва		
Разр.д.	Прокофьев	<i>Прокофьев</i>				
Провер.	Толтыгин	<i>Толтыгин</i>				
И.контр.	Маврин	<i>Маврин</i>				

Льбом

Типовой проект



<https://zavodbi.com/>

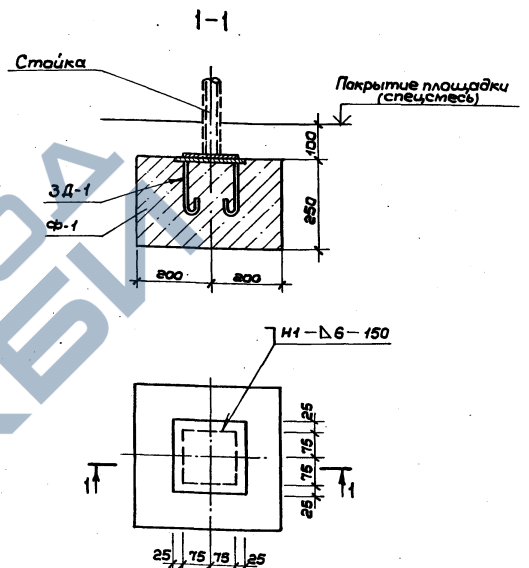
Формат	Зона	Поз.	Обозначение	Наименование	Кол.	Примеч.
А			3.300.9-3.1-13-03-01-00	Труба $\varnothing 70$ в ч. 2 ГОСТ 2183-78* Ист. 3 сп. ГОСТ 2183-78	1	32,4 кг

3.300.9-3.1-13-03-00-00

Нач. мес.	Волков	Гл. кон. м.	Маврин	ГАП	Яранасьева	Топтыгин	Разраб.	Провер.	И. контр.	Маврин	Перекладины разнаи высоты	Стадия	Масса	Масшт.
											РП	400 кг	1:2	
											Лист 4	Листов 6		
											ДЕТАЛЬ ПОЗ. 3	СОЮЗСПОРТПРОЕКТ г. Москва		

Льбом

Типовой проект



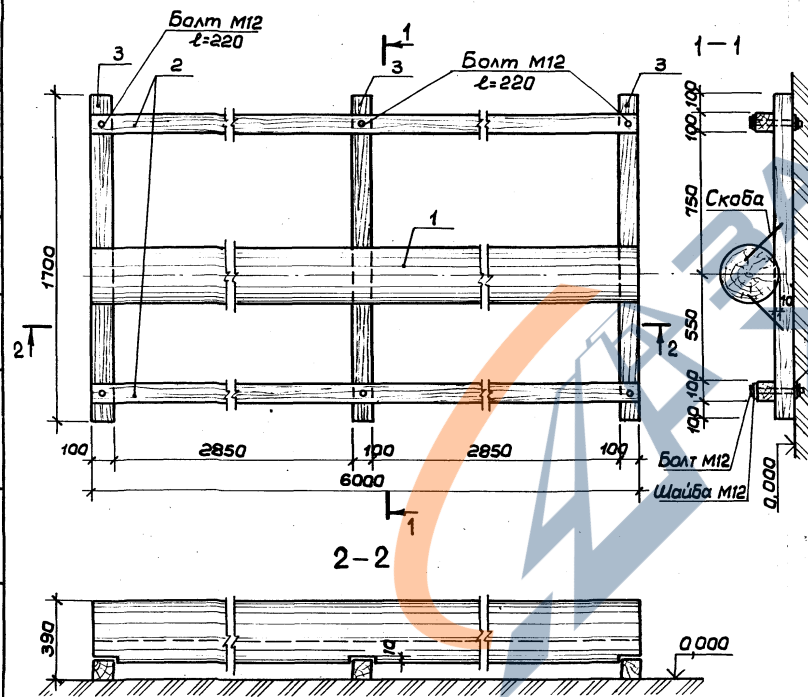
Сварку производить по ГОСТ 5264-80

Формат	Зона	Поз.	Обозначение	Наименование	Кол.	Примеч.
			3.300.9-3.1-13-04-01-00	ЗД-1	1	1,96 кг
				Бетон В15		0,04 м ³

3.300.9-3.1-13-04-00-00

Нач. мес.	Волков	Гл. кон. м.	Маврин	ГАП	Яранасьева	Топтыгин	Разраб.	Провер.	И. контр.	Маврин	Перекладины разнаи высоты	Стадия	Масса	Масшт.
											РП	1,94 кг	1:40	
											Лист 5	Листов 6		
											Фундамент Ф-1	СОЮЗСПОРТПРОЕКТ г. Москва		

<https://zavodjbi.com/>

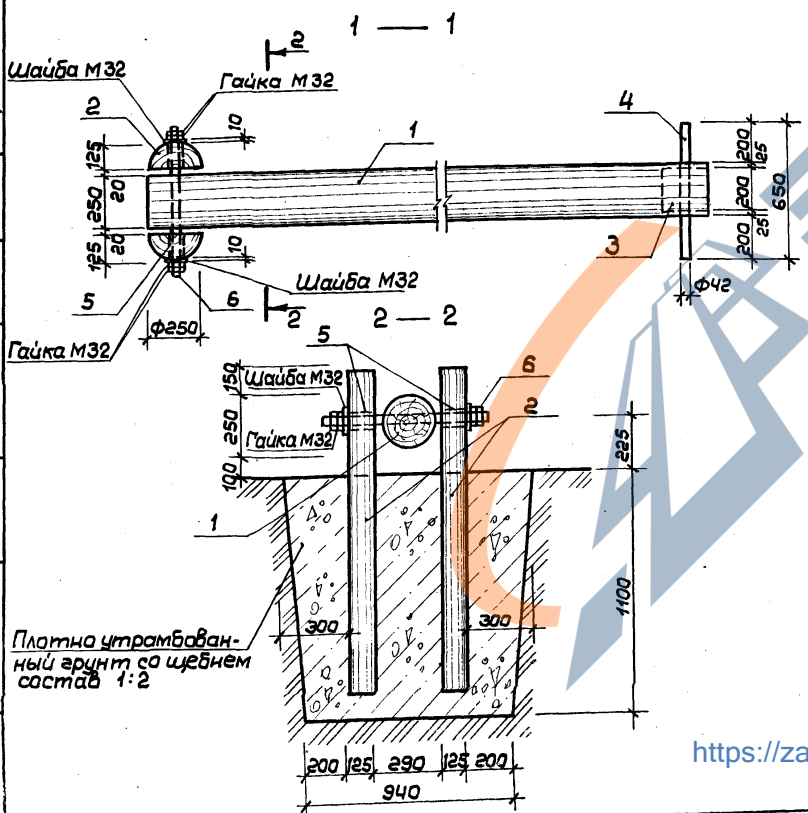
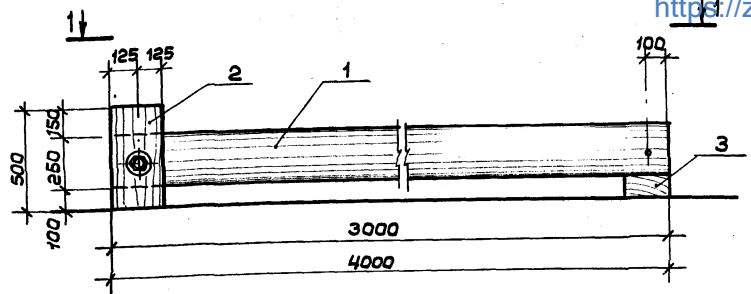


Формы	Зона	№з	Обозначение	Наименование	Кол	Примеч
				Документация		
43			3.300.9-3.1-00.00.00.00	Техническое описание		
43			20.00.00.00	Ведомость расхода материалов		
				Детали		
64	1		14.01.00.00	Бревно ф300 l=6000 Гост 8486-66**	1	0,42м³
64	2		14.02.00.00	Брус 100x100 l=6000 Гост 24454-80 Е	2	0,06
64	3		14.03.00.00	Брус 100x100 l=1700 Гост 24454-80 Е	3	0,017
				Крепежные изделия		
			ГОСТ 7798-70	Болт М12, l=220	6	0,213кг
			ГОСТ 5915-70*	Гайка М12	6	0,015кг
			ГОСТ 6958-78*	Шайба М12	12	0,001кг

			3.300.9-3.1-14.00.00.00			
Нач.мас	Волков	Вас	Станок для развития мышц живота и спины	Стадия	Масса	Масшт.
Гл.конст.	Маврин	Мали		РП		1:20
ГАП	Афанасьев	Тол	Схема расположения	Лист 1	Листов 1	
Разраб.	Волкова	Тол		СОЮЗСПОРТПРОЕКТ		
Пробер.	Толтыгин	Вас		г. Москва		
И.контр.	Маврин	Мали				

<https://zavodjbi.com/>

<https://zavodjbi.com/>



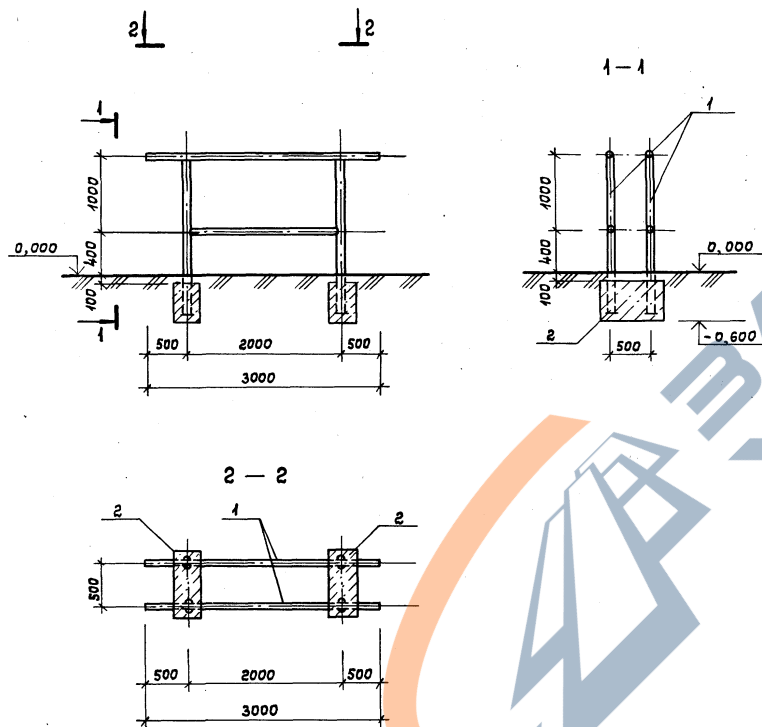
Технич. отв. Яременко В.С.

Взам. инж. ...

Вариант	Зона	Поз	Обозначение	Наименование	Кол.	Примеч.
				Документация		
4-3			3.300.9-3.1-00.00.00.00	Техническое описание		
4-3			20.00.00.00	Ведомость расхода материалов		
				Детали (для L=3000)		
Б4	1		15.01.00.00	Бревно ф 250 L=3000 Гост 8486-66**	1	0,147 м³
Б4	2		15.02.00.00	1/2 бревно ф 250 L=1500 Гост 8486-66**	2	0,037 м³
Б4	3		15.03.00.00	Брус 200x150 L=200 Гост 24454-80 Е	1	0,006 м³
Б4	4		15.04.00.00	Труба 42x3 L=650 Гост 8732-78* Яст.3сп Гост 8731-74	1	1,87 кг
Б4	5		15.05.00.00	Труба 42x3 L=125 Гост 8732-78* Яст.3сп Гост 8731-74	2	0,36 кг
Б4	6		15.06.00.00	Труба 32x3 L=560 Гост 8732-78* Яст.3сп Гост 8731-74	1	12 кг
				Детали (для L=4000)		
Б4	1		15.07.00.00	Бревно ф 250 L=4000 Гост 8486-66**	1	0,196 м³
Б4	2		15.08.00.00	1/2 бревно ф 250 L=1500 Гост 8486-66**	2	0,037 м³
Б4	3		15.09.00.00	Брус 200x150 L=200 Гост 24454-80 Е	1	0,006 м³
Б4	4		15.10.00.00	Труба 42x3 L=650 Гост 8732-78* Яст.3сп Гост 8731-74	1	1,87 кг
Б4	5		15.11.00.00	Труба 42x3 L=125 Гост 8732-78* Яст.3сп Гост 8731-74	2	0,36 кг
Б4	6		15.12.00.00	Труба 32x3 L=560 Гост 8732-78* Яст.3сп Гост 8731-74	1	12 кг

3.300.9-3.1-15.00.00.00					
Нач.мас. Валков	Взв. Мали	Силовой снаряд L=3м; L=4м	Стдия	Масса	Масшт.
Гл.конст. Маврин	ГАП Афанасьев		РП		1:20
ГИП Топтыгин	В.С.Т.	Схема расположения	Лист 1	Листов 1	
Провер. Топтыгин	Н.контр. Маврин		СОЮЗСПОРТПРОЕКТ г. Москва		

<https://zavodjbi.com/>

<https://zavodjbi.com/>


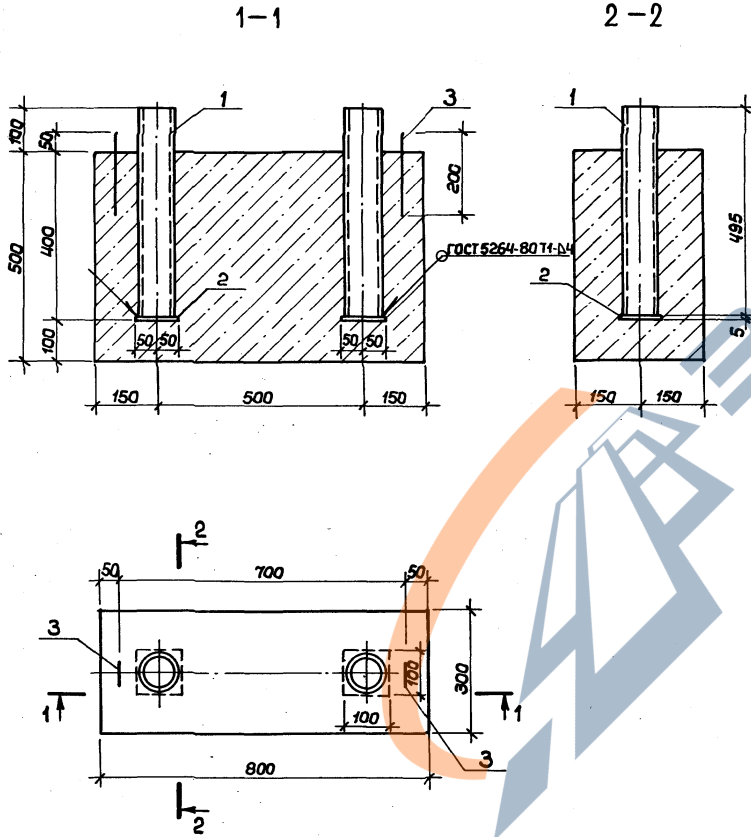
Вариант	Зона	Поз.	Обозначение	Наименование	Кол.	Примеч.
				Документация		
А-3			3.300.9-3.1-00.00.00.00	Техническое описание		
А-3			20.00.00.00	ведомость расхода материалов		
А-3	1		16.01.00.00	металлическая конструкция	1	95,2 кг
А-3	2		16.02.00.00	Фундамент	2	

			3.300.9-3.1-16.00.00.00		
			Стация Масса Масштаб		
Нач. мес.	Волков	<i>Волков</i>	Брусья параллельные	РП	1:50
Гл. конст. м.	Маврин	<i>Маврин</i>			
Г.А.П.	Афанасьев	<i>Афанасьев</i>			
Г.И.П.	Толтыгин	<i>Толтыгин</i>			Лист 1 Листов 4
Разраб.	Прокафьева	<i>Прокафьева</i>	Схема расположения	СОЮЗСПОРТПРОЕКТ	
Провер.	Толтыгин	<i>Толтыгин</i>		г. Москва	
И. контр.	Маврин	<i>Маврин</i>			

<https://zavodjbi.com/>

<https://zavodjbi.com/>

РЕГИОНАЛЬНЫЕ ПРОЕКТИ



Формат	Зона	Поз	Обозначение	Наименование	Кол.	Примечания
Детали						
Б.Ч.		1	3.300.9-3.1-16-02-01-00	Труба 70x4 $\rho=495$ ГОСТ 8732-78* д.ст.3 сп ГОСТ 8731-74	2	3,22 кг
Б.Ч.		2	16-03-02-00	Паласа 6x100 $\rho=100$ ГОСТ 103-76* В ст.3 кл 2 ГОСТ 380-71*	2	0,40 кг
А.Ч.		3	16-03-00-00	Петля П-1	2	0,14 кг
Материалы						
Бетон В15						0,12 м ³

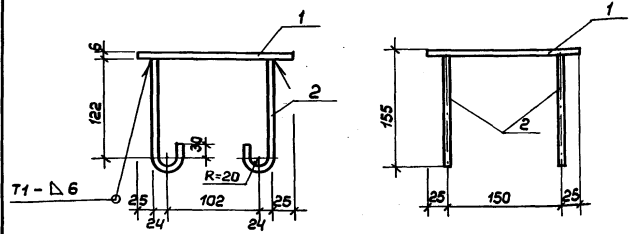
3.300.9-3.1-16.02.00.00		
Исполн.	Валков	В.В.
Гл.кон.м.	Маврин	М.В.
ГАП	Афанасьев	А.А.
Л.И.П.	Топтышев	Т.Т.
Разраб.	Мельцес	М.М.
Провер.	Топтышев	Т.Т.
И.контр.	Маврин	М.В.
Брусья параллельные		
Стадия	РП	1:10
Лист 3	Листов 4	
Фундамент Ф-2		
СОЮЗСПОРТПРОЕКТ г.Москва		

<https://zavodjbi.com/>

Альбом

Типовой проект

<https://zavodbi.com/>



Сварку производить по ГОСТ 19292-73

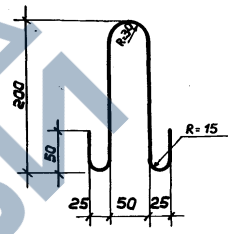
Формат	Зона	Поз	Обозначение	Наименование	Кол.	Примеч.
Детали:						
БЧ		1	3.300.9-3.1-13.04.01.01	Полоса 6x200 L=200 ГОСТ103-76* Вст.э.кп.2 ГОСТ380-71*	1	1,6 кг
БЧ		2	13.04.01.02	Арматура Ф8А1 L=215 ГОСТ5781-81* Вст.э.кп.2 ГОСТ380-71*	4	0,09

3.300.9-3.1-13.04.01.00

Имя, инициалы и дата	Подпись и дата	Взаим.инв.№	Стадия	Масса	Масшт.
Науч.мас Волков			РП	1,96 кг	1:5
Гл.кон.м Маврин					
Г.Я.П. Яранасьева			Лист 6 Листов 6		
ГИП Топтыгин			СОУЗСПОРТПРОЕКТ		
Разр. Б. Галеева			г. Москва		
Провер. Топтыгин			Конструкция ЗД-1		
И.контр. Маврин					

Альбом

Типовой проект

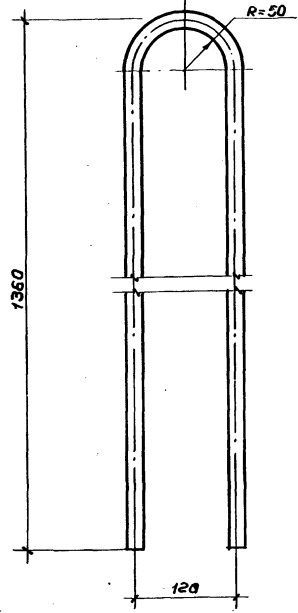


Формат	Зона	Поз	Обозначение	Наименование	Кол.	Примеч.
Детали:						
А-Ч			3.300.9-3.1-12.03.01.00	Арматура Ф8А1 L=600 ГОСТ5781-81* Вст.э.кп.2 ГОСТ380-71*	2	0,14 кг

3.300.9-3.1-16.03.00.00

Имя, инициалы и дата	Подпись и дата	Взаим.инв.№	Стадия	Масса	Масшт.
Науч.мас Волков			РП	0,14 кг	1:5
Гл.кон.м Маврин					
Г.Я.П. Яранасьева			Лист 4 Листов 4		
ГИП Топтыгин			СОУЗСПОРТПРОЕКТ		
Разр. В. Прокофьев			г. Москва		
Провер. Топтыгин			Брусья параллельные		
И.контр. Маврин			Петля П-1		

<https://zavodbi.com/>

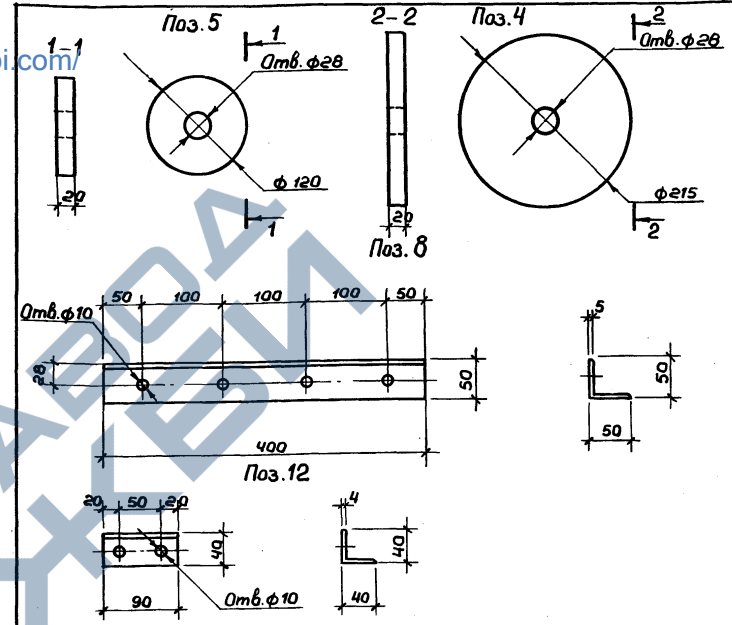


Формат	Зона	Поз.	Обозначение	Наименование	Кол.	Примеч.
А4	1		3.300.9-3.1-17.01.01.00	Ст. круглая φ20 в-2460 гост 2590-71 вст.3 кп2 гост 380-71*	1	6,07 кг

3.300.9-3.1-17.01.00.00

Нач.мас	Волков	Виз	Штанга для упражнений сидя	Стадия	Масса	Масшт.
Гл.кон.м.	Маврин	Мал		РП	6,07	1:5
ГАП	Аранасьев	Мал		Лист 2 Листов 4		
ГИП	Топтыгин	Мал		СОЮЗСПОРТПРОЕКТ	г.Москва	
Разраб	Салеева	Мал		Деталь поз. 1		
Провер	Топтыгин	Мал				
И.контр.	Маврин	Мал				

Шка. н. - год. л. Подпись и дата (в зет. шифр.)



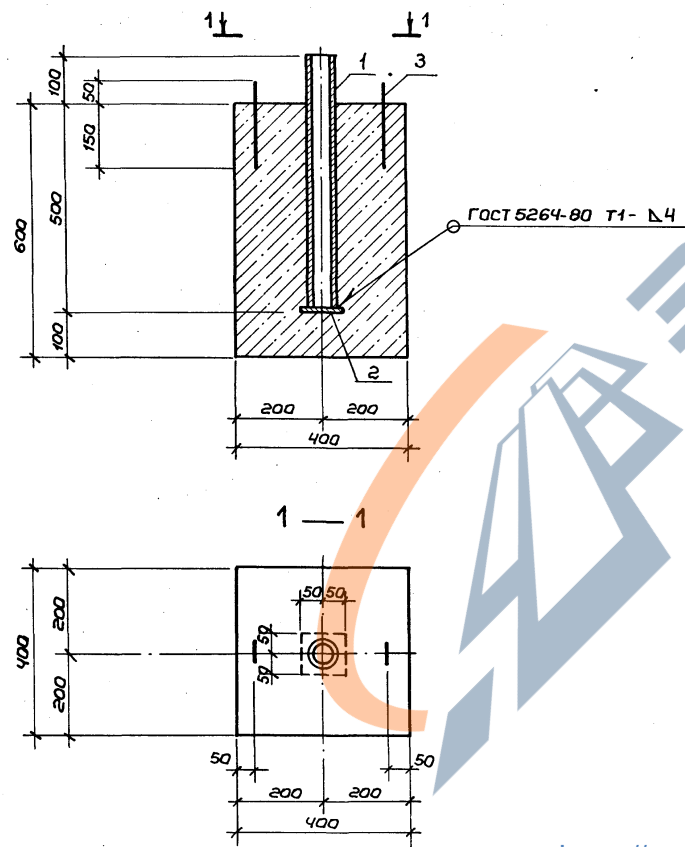
Формат	Зона	Поз.	Обозначение	Наименование	Кол.	Примеч.
А4	5		3.300.9-3.1-17.02.01.00	Палка 20х120 в-120 гост 103-76* вст.3 кп5-17914-1-3023-80	1	2,26 кг
А4	4		17.02.02.00	Палка 20х215 в-215 гост 88-70* вст.3 кп5-17914-1-3023-80	1	7,25 кг
А4	8		17.02.03.00	Узелок 50х5 в-400 гост 8509-72* вст.3 кп2 гост 380-71*	1	1,51 кг
А4	12		17.02.04.00	Узелок 40х4 в-90 гост 8509-72* вст.3 кп2 гост 380-71*	1	0,22 кг

3.300.9-3.1-17.02.00.00

Шка. н. - год. л. Подпись и дата (в зет. шифр.)

Нач.мас	Волков	Виз	Штанга для упражнений сидя	Стадия	Масса	Масшт.
Гл.кон.м.	Маврин	Мал		РП		1:5
ГАП	Аранасьев	Мал		Лист 3 Листов 4		
ГИП	Топтыгин	Мал		СОЮЗСПОРТПРОЕКТ	г.Москва	
Разраб	Прокофьева	Мал		Детали поз. 4,5,8,12		
Провер	Топтыгин	Мал				
И.контр.	Маврин	Мал				

<https://zavodjbi.com/>

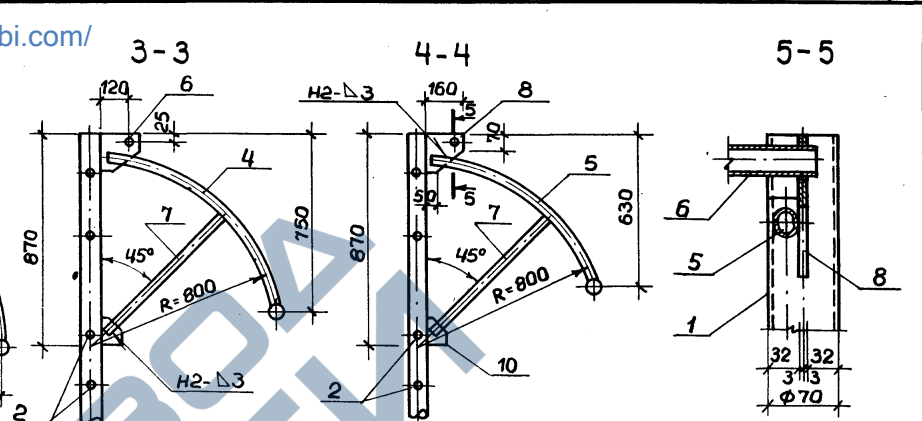
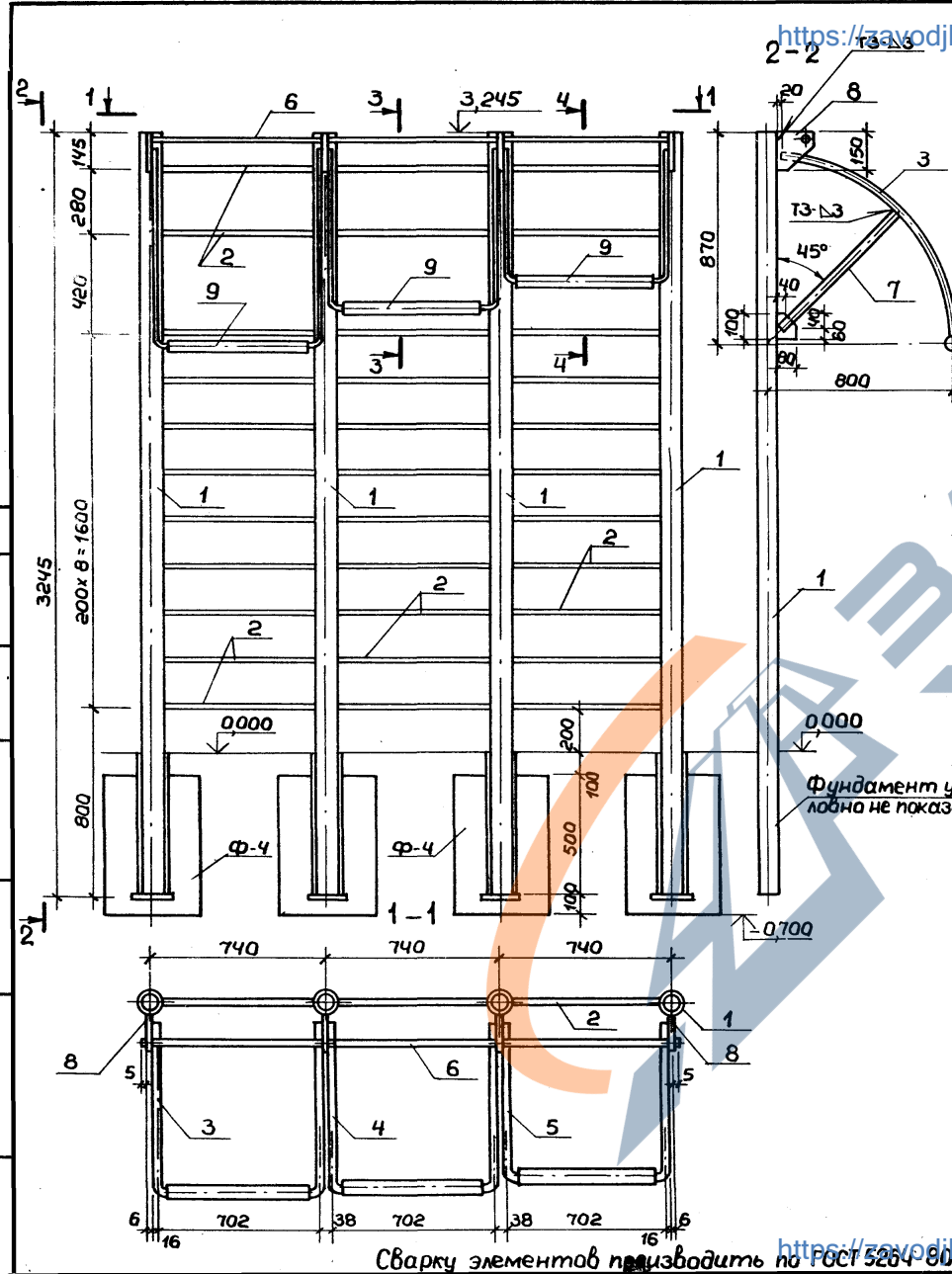


Формат	Зона	Поз.	Обозначение	Наименование	Кол.	Примеч.
Детали:						
Б4	1		3.300.9 - 3.1 - 13.03.01.00	Труба 60x35 l=600 гост 8732-78* Д ст.зсп гост 8731-74	1	2,93 кг
Б4	2		13.03.02.00	Полоса 6x100 l=100 гост 103-76* В ст.зсп гост 380-71*	1	0,7 кг
Д-4	3		16.03.00.00	Петля	2	0,14 кг
Материалы:						
				Бетон В15		0,1 м ³

3.300.9-3.1-17.03.00.00				
Нач.мас. Волков	Штанга для упражнений сидя	Стдия	Масса	Масштаб
Гл.кон.м. Маврин		РП		1:10
ГАП Ярамаев		Лист 4	Листов 4	
ГИП Толтыгин		СОЮЗСПОРТПРОЕКТ		
Провер. Галева		г.Москва		
Инж. Маврин	Фундамент Ф-3			

<https://zavodjbi.com/>

<https://zavodjbi.com/>



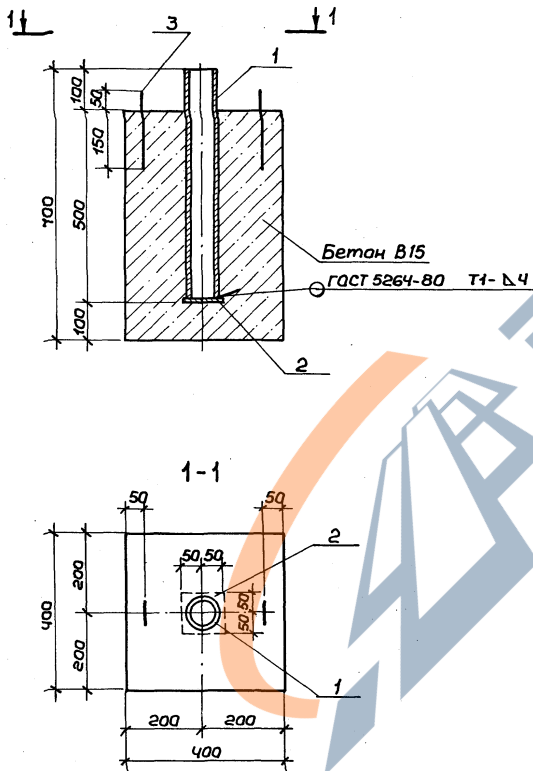
Формат	Зона	Позиц.	Обозначение	Наименование	Кол.	Примеч.
A3			3.300.9-3.1-00.00.00.00	Документация техническое описание		
A3			20.00.00.00	Ведомость расхода материалов		
Детали						
B4	1		18.00.00.01	Труба 10x4 L=3245 ГОСТ 10704-76* АСТ 3 сп ГОСТ 10705-80	4	21,4 кг
B4	2		18.00.00.02	Труба 32x3 L=670 ГОСТ 10704-76* АСТ 3 сп ГОСТ 10705-80	33	1,44 кг
B4	3		18.00.00.03	Труба 32x3 L=3300 ГОСТ 10704-76* АСТ 3 сп ГОСТ 10705-80	1	7,10 кг
B4	4		18.00.00.04	Труба 32x3 L=3050 ГОСТ 10704-76* АСТ 3 сп ГОСТ 10705-80	1	6,56 кг
B4	5		18.00.00.05	Труба 32x3 L=2020 ГОСТ 10704-76* АСТ 3 сп ГОСТ 10705-80	1	6,06 кг
B4	6		18.00.00.06	Труба 32x3 L=2236 ГОСТ 10704-76* АСТ 3 сп ГОСТ 10705-80	1	4,80 кг
B4	7		18.00.00.07	Труба 32x3 L=145 ГОСТ 10704-76* АСТ 3 сп ГОСТ 10705-80	6	1,61 кг
B4	8		18.00.00.08	Полоса 6x150 L=160 ГОСТ 103-76* Вст 3 кп 2 ГОСТ 380-71*	4	1,13 кг
B4	9		18.00.00.09	Шланг Д-34 L=600 ГОСТ 7338-77*	3	0,6 кг
B4	1		18.00.00.10	Полоса 6x80 L=100 ГОСТ 103-76* Вст 3 кп 2 ГОСТ 380-71*	4	0,37 кг
A3			18.01.00.00	Фундамент Ф-4	4	

3.300.9-3.1-18.00.00.00

Нач.мас	Волков	ГЛ.кон.м	Маврин	ГАП	Аранасев	ГИП	Топтыгин	Разраб	Мельцес	Провер	Топтыгин	Н.контр	Маврин
Стенка гимнастическая													
3.300.9-3.1-18.00.00.00													
Схема расположения													
Союзспортпроект г. Москва													

Сварку элементов производить по ГОСТ 5204-80

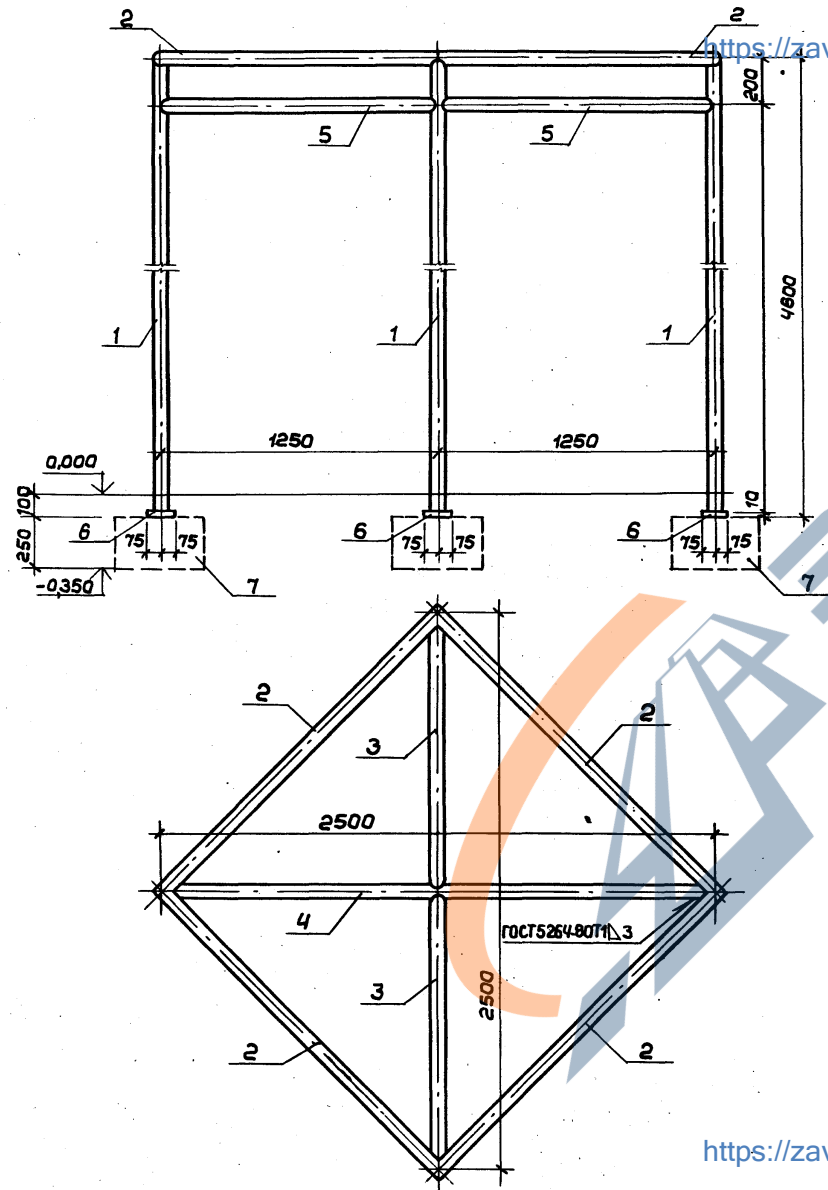
<https://zavodjib.com/>



Формат	Экз	Листы	Обозначение	Наименование	Кол.	Примечан
				Детали		
Б4	1		3.300.9 - 3.1 - 18.01.01.00	Труба Ø3ч4 2-600 ГОСТ8732-87* Аст.сп ГОСТ8731-74	1	4,56 кг
Б4	2		18.01.02.00	Паласа 8х100 2-100 ГОСТ103-76* Вет.3хл2 ГОСТ380-77*	1	0,47 кг
А4	3		16.03.00.00	Петля	2	0,14 кг
				Материалы		
				Бетон В15		0,1 м³

<https://zavodjib.com/>

				3.300.9-3.1-18.01.00.00			
Изм.мас	Валков	Взам		Стенка гимнастическая	Стадия	Масса	Масшт.
Пл.конст	Маврин	Мав			рп		1:10
ГАП	Артанасьева	Арт			Лист 2	Листов 2	
Разработ	Топтыгин	Топ			СОЮЗСПОРТПРОЕКТ		
Пробер.	Топтыгин	Топ		Фундамент Ф.4	г. Москва		
И.конст.	Маврин	Мав					



№ разд.	№ табл.	Поз.	Обозначение	Наименование	Кол.	Примеч.
Документация						
4-3			3.300.9-3.1-00.00.00.00	Техническое описание		
4-3			20.00.00.00	Ведомость расхода материалов		
Детали						
6-4	1		19.01.00.00	Труба 57x35 л-4580 ГОСТ 8732-78* Аст.3сп ГОСТ 8731-74	4	21,3 кг
6-4	2		19.02.00.00	Труба 57x35 л-1840 ГОСТ 8732-78* Аст.3сп ГОСТ 8731-74	4	8,5 кг
6-4	3		19.03.00.00	Труба 57x35 л-1200 ГОСТ 8732-78* Аст.3сп ГОСТ 8731-74	2	5,55 кг
6-4	4		19.04.00.00	Труба 57x35 л-2450 ГОСТ 8732-78* Аст.3сп ГОСТ 8731-74	1	11,03 кг
6-4	5		19.05.00.00	Труба 32x3 л-1840 ГОСТ 10704-76 Аст 3сп ГОСТ 10705-80	4	3,96 кг
6-4	6		19.06.00.00	Полоса 10x150 л-150 ГОСТ 103-76* Вст 3сп 2 ГОСТ 380-74*	4	1,17 кг
4-4	7		13.04.00.00	Фундамент Ф-1	4	

3.300.9-3.1-19.00.00.00				
Нач.мас. Валков Гл.кон.м. Маврин ГАП Яковлев ГИП Топтыгин Разраб. Мельцес Провер. Топтыгин И.контр. Маврин		Вертикальные шесты	Стадия Масса Масшт.	
			РП	1:20
		Схема расположения	Лист 1 Листов 1 СОЮЗСПОРТПРОЕКТ г. Москва	

№ строки	Наименование материала и единица измерения	Код		Код и марка изделия. Количество на марку																			
		материала	Ед. изм.	01	02	03	04	05	06	07	08	09	10	11	12	13	14	15	16	17	18	19	
1	Арматурные изделия																						
2	Сталь класса А I ГОСТ 5781-82																						
3	φ 6 кг	093000	166							407	1005	1485							0,28	0,56	1,12		
4	φ 8 кг	"	166															2,88					
5	φ 20 кг	093004	166									1830										1,28	
6	φ 24 кг	"	166					21,8															
7	Сталь круглая ГОСТ 2590-71																						
8	φ 10 кг	093400	166					0,2		0,2	0,2	0,2											
9	φ 16 кг	"	166							0,38	0,38	0,38											
10	φ 20 кг	"	166																		14,61		
11	φ 22 кг	"	166							2,46	3,21	3,21											
12	φ 25 кг	"	166																		4,92		
13	φ 30 кг	"	166													32,1							
14	Сталь полосовая ГОСТ 103-76	093000	166																				
15	Толщ. 4 мм	"	"	19,73	10,85	5,66	0,44			1,51	2,83	4,14			0,18								
16	5 мм	"	"																		0,64		
17	6 мм	"	"	28,56	5,6	3,2		1,36		14,42	31,83	44,63			12,8		1,6	0,94	6,40	6,4			
18	8 мм	"	"					35,28				23,9											
19	10 мм	"	"												14,08						7,08		
20	12 мм	"	"					102,0				33,25											
21	20 мм	"	"					9,51												4,52			
22	Сталь прокатная широкополосная																						

Исполнитель: Подпись и дата

<https://zavodjbi.com/>

Исполнитель	Валков	<i>Валков</i>
Гл. кон. м.	Маврин	<i>Маврин</i>
ГАП	Ясранасев	<i>Ясранасев</i>
ГИП	Топтыгин	<i>Топтыгин</i>
Разраб.	Мельцес	<i>Мельцес</i>
Провер.	Топтыгин	<i>Топтыгин</i>
И.контр.	Маврин	<i>Маврин</i>

3 300.9-3.1-20.00.00.00

Ведомость расхода материалов

Страниц	Лист	Листов
РП	1	4
СОЮЗСПОРТПРОЕКТ г. Москва		

№ строки	Наименование материала и единица измерения	Код		Код и марка изделия. Количество на марку																		
		Материал	Ед. изм.	01	02	03	04	05	06	07	08	09	10	11	12	13	14	15	16	17	18	19
23	Универсальная ГОСТ 82-70*																					
24	Толщ. 4 мм	кг	093 000	166		73,58	39,62															
25	10 мм	кг	093 000	166	36,1																	
26	20 мм	кг	093 000	166																	145	
27	Сталь горячекатанная																					
28	Квадратная ГОСТ 2594-74*	кг	093 200	166																		
29	А16	кг	"	166						1,44	1,92	1,92										
30	А38	кг	"	166						6,48	8,64	8,64										
31	Сталь прокатная угловая																					
32	Равнополочная ГОСТ 8509-72*																					
33	L 50 x 5	кг	093 100	166	13,58	538,4	34893	14,08		67,98	181,96	133,96									302	
34	L 70 x 5	кг	"	166				17,28			122,8											
35	L 75 x 6	кг	"	166	27,5	71,5	26,84															
36	L 40 x 4	кг	"	166																	0,44	
37	L 100 x 7	кг	"	166		34,56	12,96															
38	Сталь горячекатанная																					
39	Швеллеры ГОСТ 8240-72																					
40	С 8	кг	092 500	166	153,21																	
41	С 14	кг	"	166				2016		740	740	740										
42	Сетки стальные плетеные																					
43	Обыкновенные ГОСТ 5336-80																					
44	Н30-2	кг	121 300	166						77												
45	Н50-3	кг	"	166							478	62,54										
46	Трубы стальные																					
47	Квадратные ГОСТ 8639-82																					

<https://zavodjbi.com/>

3.300.9-3.1-20.00.00.00

Лист

2

№ строки	Наименование материала и единица измерения	Код		Код и марка изделия, количество на марку																			
		Материала	Ед. изм.	01	02	03	04	05	06	07	08	09	10	11	12	13	14	15	16	17	18	19	
71	40x25x2	131000	166						21,96														
72	Древесина ГОСТ 8486-66, м³	533100		0,3	1,93	0,97	1,09	3,3	0,2			0,39	0,05	0,012		0,6	0,5		0,02				
73	Стеклопластик полиэфирный																						
74	листовой МС-12																						
75	ОСТ 6-11-390-75 кг	224000		31,7	258	143																	
76	Бетон класса В15 м³	"		1,7	11,9	6,8		13,8	0,6	2,1	7,5			0,32				0,4	0,2	0,4	0,16		

<https://zavodjbi.com/>