

МИНИСТЕРСТВО Топлива и Энергетики  
ГОСЛИСКОЙ БЛАДЯРЫ

Всероссийский научно-исследовательский институт  
по строительству трубопроводов  
ВНИИСТ

ОКП 585321

УдК 624.012.45

Группа ж 33

СОГЛАСОВАНО

Гл. инженер ВНИИСПЕЦстрой-  
конструкция

*А.Б. Руоинштейн*  
А.Б. Руоинштейн

1995 г.

УТВЕРЖДАЮ

Генерального директора

*Красулин*  
Красулин

1995 г.



ТЕХНИЧЕСКИЕ УСЛОВИЯ НА МЕЛЕЗОВЕТОНЫЕ ДОЛОГИЕ КЛИНОВИДНЫЕ Ø 530, Ø 425,  
ПОДЪЕМНЫМ РАСХОДОМ АРМАТУРНОЙ СЕТКИ (1 УЗЛА, 2-УЗЛА)

Технические условия

ТУ 102-738-95

Срок действия установлен с 1.07.95  
до 31.12.97

СОГЛАСОВАНО

Главный конструктор  
проекта ВНИИСПЕССК

*Н.А. Гольцов*  
Н.А. Гольцов

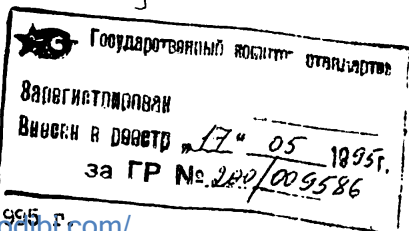
РАЗРАБОТАНО

Зав. отделом ВНИИСТ

*А.А. Лукашечников*  
А.А. Лукашечников

Ст. научный сотрудник ВНИИСТ

*Л.А. Лолова*  
Л.А. Лолова



Москва, 1995 г.  
<https://zavodipr.com/>

настоящие Технические условия распространяются на утяжелители железобетонные болотные клиновидные (I УБКм и 2 УБКм) полной заводской готовности с пониженным расходом арматурной стали, предназначенные для баллаستировки трубопроводов диаметром 325, 426 и 530 мм, проходящих через болота различных типов, заболоченные и периодически затопляемые водой участки.

длина Технические условия не распространяются на утяжелители, эксплуатируемые в коррозионно-активных грунтах в соответствии со СНиП 2.03.11-85 и в болотах с  $pH < 3$ . Утяжелители приняты удвоенной длины и для двух условий изготовления: в формах без откидывающихся бортов и в формах с откидывающимися бортами.

Для трубопроводов диаметром 530 мм могут быть использованы утяжелители с пониженным расходом арматурной стали одинарной длины.

В настоящих Технических условиях учтены требования ТУ 102-421-86 "Утяжелители железобетонные болотные клиновидные типа I УБКм" с изменениями № I-4 и СНиП 2.05.06-85 "Магистральные трубопроводы. Нормы проектирования".

### I. ТЕХНИЧЕСКИЕ ТРЕБОВАНИЯ

1. Утяжелители должны соответствовать требованиям настоящих Технических условий и рабочим чертежам № 107204.I ВНИИКСпецстрой-конструкции и чертежам № 207018.2.

2. Утяжелители должны удовлетворять требованиям ГОСТ 13015.0:

- по заводской готовности;
- по показателям фактической прочности бетона (в проектном возрасте и отпусковой);

				ТУ 102-738-95		
Изд.	Лист	№ докум.	Поал.	Дата		
Разраб.	Белова	ИДЗ			Утяжелители ж/б болотные клиновидные Ø 530, 426, 325 с пониженным расходом арматурной стали	Лит.
Пров. и утв.	Аметдинов	ИДЗ				Лист
И контр.						Листов
Утв.						2 17

- к маркам арматурной стали и закладным деталям;

- к качеству исходных материалов.

### 1.3. Основные параметры и размеры.

1.3.1. Общий вид утяжелителя приведен на рис. 1, 2 и 3.

1.3.2. Геометрические параметры утяжелителя, объем бетона, масса и расход стали должны соответствовать указанным в таблице 1 и 2.

Таблица 1.

Марка утяжелителя	Размеры, мм										Масса при средней плотности бетона на 2400 кг/м <sup>3</sup> , т	Масса при средней плотности бетона 2300 кг/м <sup>3</sup> , т
	Н	Б	е	f	в	d	t	с	ρ	п		
1. УБМ-325-18-7,5	550	800	250	120	145	110	25	230	55	80	1,27	1,59
1 УБМ-426-18-7,5	690	1100		125	130	120	35		70	100	2,20	2,83
1 УБМ-529-18-7,5			300						340		2,63	3,34
1 УБМ-529-9-7,5	760	1300		175	235	145	50			110	1,11	1,77
2 УБМ-325-18-7,5	550	800	250	120	200	110	25	230			1,50	1,36
2 УБМ-426-18-7,5	690	1100		125	250	120	35				2,50	3,35
2 УБМ-529-18-7,5			300						340		3,31	4,17
2 УБМ-529-9-7,5	760	1300		175	310	145	50				1,57	2,09

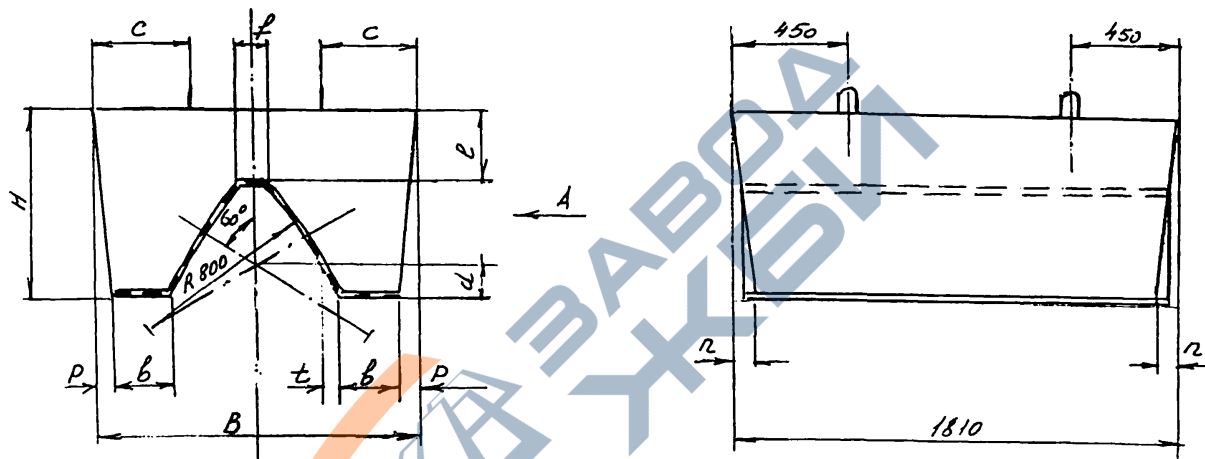


Рис. 1 Общий вид утяжелителя марки 1УБКМ

Лист	№ докум.	Подп.	Дата
ТУ 102-738-95			
Лист	4		

Удмурт  
№ 002-УИТ.  
Подл  
Дата

ТВ 102-738-95

Лист  
5

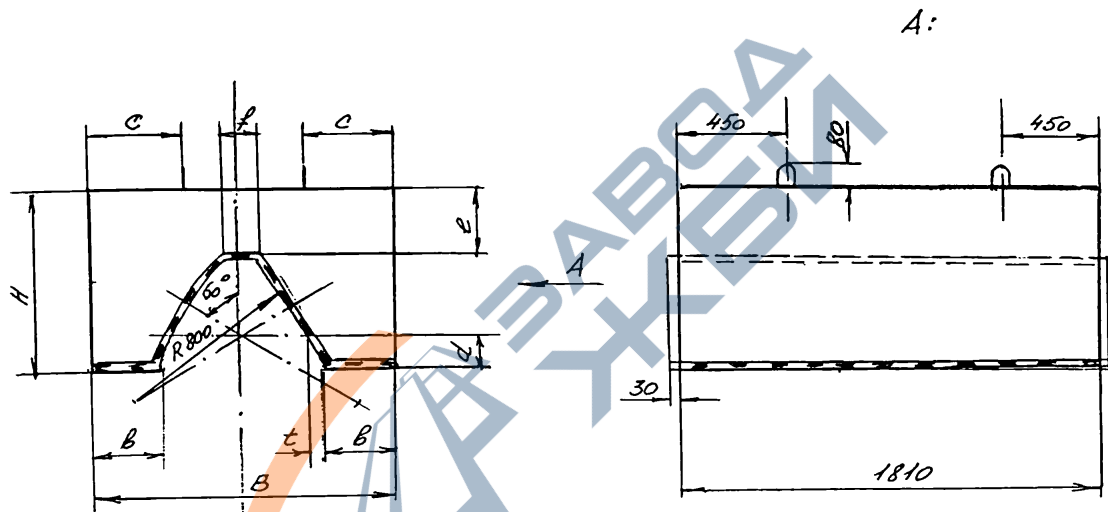


Рис. 2 Общий вид утяжелителя марки 2 УБКМ



Таблица 2.

<https://zavodjbi.com/>

марка утяжелителя	Масса I п.м.груза при средней плотности бетона 2400 кг/м <sup>3</sup> , т	Масса I п.м.груза при средней плотности бетона 3000 кг/м <sup>3</sup> , т	Объем бетона, м <sup>3</sup>	Расход стали, кг	Расход стали на I м <sup>3</sup> бетона, кг
I УЛК-320-18-7,5-	0,71	0,88	0,53	7,18	13,55
I УЛК-426-18-7,5-	1,23	1,57	0,95	10,50	11,05
I УЛК-529-18-7,5-	1,56	1,96	1,18	13,78	11,68
I УЛК-529-9-7,5-	1,56	1,96	0,59	7,7	13,0
2 УЛК-325-18-7,5-	0,83	1,03	0,62	7,18	11,58
2 УЛК-426-18-7,5-	1,47	1,84	1,11	10,50	9,46
2 УЛК-529-18-7,5-	1,85	2,30	1,39	13,78	9,91
2 УЛК-529-9-7,5-	1,85	2,30	0,70	7,7	11,0

1.3.3. Значения фактических отклонений геометрических параметров не должны превышать предельных, указанных в табл.3.

1.3.4. Отклонение фактической массы от проектной не должно превышать  $\pm 5\%$ .

#### 1.4. Характеристики.

1.4.1. Бетон, применяемый для изготовления утяжелителей должен соответствовать ГОСТ 26633.

1.4.2. Утяжелители должны изготавливаться из тяжелого бетона класса по прочности на сжатие В 7,5; при условии эксплуатации в зонах вечной мерзлоты - из бетона класса В 12,5.

Таблица 3.

Вид отклонения геометрического параметра	Геометрический параметр	Предельное отклонение, мм
Отклонение от линейного размера	по длине	+ 10
	по ширине	$\pm 10$
	по высоте	$\pm 10$
	по радиусу кривизны цилиндрических поверхностей	+ 50

1	2	3
	по расстоянию от монтажных петель до края изделия	+ 40
	по высоте монтажных петель	+ 20 - 10
Отклонение от прямолинейности	прямолинейность реального профиля наружной поверхности утяжелителя на всей длине	± 5
	прямолинейность профиля по образующим цилиндрических поверхностей на всей длине	± 1

1.4.3. Марка бетона по морозостойкости должна быть не менее F 25 - для бетона класса B 7,5 и не менее F 75 - для бетона класса B 12,5. Водонепроницаемость не регламентируется.

1.4.4. Средняя плотность обычного бетона не должна быть менее 2,3 т/м<sup>3</sup>, а особо тяжелого - менее 2,9 т/м<sup>3</sup>.

1.4.5. Размер зерен крупного заполнителя не должен превышать для обычного бетона - 70 мм, для особо тяжелого - 40 мм.

1.4.6. Цемент должен отвечать требованиям ГОСТ 10178.

1.4.7. Заполнители должны удовлетворять требованиям ГОСТ 10268, ГОСТ 10260, ГОСТ 8267, ГОСТ 8268 и ГОСТ 8736.

1.4.8. В качестве мелкого заполнителя в бетон с плотностью 2,3-3,0 т/м<sup>3</sup> рекомендуется применять смесь гранулированного шлака цветной металлургии по ТУ 67-648 и стандартного песка, отвечающего ГОСТ 8736. Оптимальное соотношение в процентах по массе шлака и песка соответственно 70+50 к 30+50. Допускается применять отдельно гранулированный шлак или строительный песок.

1.4.9. В качестве крупного заполнителя для бетона с  $\gamma = 2,3-3,0$  т/м<sup>3</sup> следует применять дробленый щебенистый шлак цветной металлургии.

Г.4.10. Бетонная смесь должна отвечать требованиям ГОСТ 7473.

Г.4.11. Для улучшения свойств бетона, снижения расхода цемента и уменьшения водопотребности бетонной смеси следует применять химические добавки по ГОСТ 25111, удовлетворяющие требованиям действующих стандартов и технических условий.

Г.4.12. Поставку утяжелителей потребителю следует производить после достижения требуемой отпускной прочности бетона, которая должна быть не ниже 70% от проектной марки в теплый период года и не ниже 90% - в холодный период года.

Г.4.13. Арматурная сталь должна отвечать требованиям: - сталь горячекатаная гладкого профиля класса А1, ГОСТ 5781 и ГОСТ 5782:

- сталь горячекатаная круглая периодического профиля класса А1 - ГОСТ 5781;
- проволока Вр-1 - ГОСТ 6727.

Запрещается замена проволоки класса Вр-1 на класс Вр-11.

Г.4.14. Монтажные петли должны изготавливаться из горячекатаной гладкой арматурной стали класса А1 марки СтЗсп2 по ГОСТ 380.

Г.4.15. Сварная арматура должна удовлетворять требованиям ГОСТ 10922.

Г.4.16. Трещины в бетоне не допускаются, за исключением усадочных, технологических шириной не более 0,2 мм.

Г.4.17. Внутреннюю поверхность утяжелителей, соприкасающуюся в работе с изоляцией труб, рекомендуется облицовывать (см. рис. 1, 2 и 3) ковриком из материала типа "дорнит" по Г 63-032-19 "полотно иглопробивное для дорожного строительства - "дорнит". В этом случае исключается укладка защитных ковриков на трубу в процессе монтажа утяжелителей.

Г.5. Маркировка утяжелителей.

				<a href="https://zavodjbi.com/">https://zavodjbi.com/</a>	Лист
Изд. лист	№ докум.	Подп.	дата	ТУ 102-738-95	9

1.3.1. Маркировка утяжелителей должна выполняться в соответствии с требованиями ГОСТ 23009.

1.3.2. Пример маркировки утяжелителя: I У.М-529-18-7,5-3,0; утяжелитель болотный клиновидный модернизированный (изготавливается в форме со стационарными бортами) для трубы диаметром 529 мм, длиной 18 дм, класс бетона по прочности 7,5, плотность бетона 3,0 т/м<sup>3</sup>.

2 У.М-325-18-7,5-2,4 утяжелитель болотный клиновидный модернизированный (изготавливается в форме с откидывающимися бортами) для трубы диаметром 325 мм, длиной 18 дм, класс бетона по прочности 7,5, плотность бетона 2,4 т/м<sup>3</sup>.

3 У.М-529-9-7,5-2,4 утяжелитель болотный клиновидный модернизированный (изготавливается в форме с откидывающимися бортами) для трубы диаметром 529 мм, длиной 9 дм, класс бетона по прочности 7,5, плотность бетона 2,4 т/м<sup>3</sup>.

## 2. ПРАВИЛА ПРИЕМА

2.1. Приемку утяжелителей следует производить в соответствии с требованиями ГОСТ 13015.1 и настоящих технических условий.

2.2. При приеме контролируются:

- внешний вид;
- геометрические размеры;
- марочная и отпускная прочность бетона;
- объемная плотность бетона;
- масса изделия.

2.3. Приемку утяжелителей следует производить партиями. Размер партии устанавливается в количестве не более 500 шт.

2.4. Приемку утяжелителей по показателю прочности бетона необходимо проводить по результатам испытаний контрольных образцов бетона, отобранных в соответствии с ГОСТ 18105.

<a href="https://zavodjbi.com/">https://zavodjbi.com/</a>				Исх.
Шифр лист	№ докум.	Подп.	Дата	Ю
ТУ 102-738-95				

2.5. на боковой поверхности утяжелителя с правой стороны сверху на расстоянии 30 см от торцевого края несъемной формы наносится маркировка:

- дата изготовления;
- краткое наименование предприятия-изготовителя;
- марка изделия;
- класс изделия;
- штамп Технического контроля.

2.6. Утяжелители поставляются партиями и сопровождаются паспортом, в котором указываются:

- наименование и адрес изготовителя;
- номер и дата выдачи паспорта;
- номер партии;
- наименование и марка изделия;
- дата изготовления изделия;
- отпускная прочность бетона в процентах от проектной;
- проектная марка бетона (класс);
- масса изделия.

### 3. МЕТОДЫ ИСПЫТАНИЙ

3.1. Методы испытаний материалов, применяемых для изготовления бетонов, должны соответствовать требованиям следующих стандартов:

- цемент - ГОСТ 310.2-310.5;
- песок - ГОСТ 8735;
- щебень и гравий - ГОСТ 8265;
- гранулированный шлак - Г. 57-58

3.2. Прочность бетона следует определять по ГОСТ 10180 и ГОСТ 18105.

3.3. Для контроля прочности величина фактической отпускной прочности бетона определяется изготовителем путем испытаний образцов контрольных

Лист	№ докум.	Подп.	Дата	Лист
				II

ных образцов, изготовленных из того же бетона, что и изделия, и твердевших до момента испытания в условиях, аналогичных условиям твердения изделий, но не ранее чем через 4 ч после герметизации. Каждая серия контрольных образцов должна состоять не менее чем из трех образцов, изготовленных из бетона одного замеса.

3.1. Серии контрольных образцов следует готовить не реже одного раза в рабочую смену и при каждом изменении состава бетона или материалов или его приготовления. Результаты испытания серий контрольных образцов распространяются на все изготовленные за рабочую смену изделия из бетона данного состава и твердевшие в аналогичных условиях.

3.5. Допускается определять фактическую прочность бетона по разрыву шарами методами, предусмотренными ГОСТ 18106.

3.6. Морозостойкость бетона следует определять по требованию заказчика в соответствии с ГОСТ 10080.

3.7. Плотность бетона необходимо определять по ГОСТ 12730.1.

3.8. Массу изделий следует определять путем взвешивания изделий с помощью динамометра общего назначения по ГОСТ 13837 или других стандартных приборов.

3.9. Размеры изделий следует определять с точностью до 1 мм:

Для измерения линейных размеров могут применяться:

линейки металлические по ГОСТ 427;

Гулетки измерительные металлические 2-го и 3-го класса по ГОСТ 7502.

3.10. Методы испытания сварных арматурных металлов должны соответствовать ГОСТ 10922.

Изд./лист	№ докум.	Подп.	Дата	<a href="https://zavodjbi.com/">https://zavodjbi.com/</a> ТУ 102-738-95	Лист 12
-----------	----------	-------	------	--	------------

#### 4. ТРАНСПОРТИРОВАНИЕ И ХРАНЕНИЕ

4.1. Транспортировать и хранить утяжелители следует в соответствии с требованиями ГОСТ 13015.4 и настоящих технических условий.

4.2. Строповку утяжелителей при подъеме, погрузке и разгрузке следует производить за все монтажные петли, предусмотренные проектом.

4.3. Разгрузку утяжелителей сбрасыванием запрещается.

4.4. Транспортировка утяжелителей железнодорожным транспортом должна производиться в соответствии со схемой погрузки, утвержденными в установленном порядке. Схемы разрабатываются заводом-изготовителем.

4.5. Погрузку, перевозку, разгрузку и хранение утяжелителей следует производить, соблюдая меры, исключающие возможность их повреждения.

4.6. При хранении и транспортировке не допускается пригибать монтажные петли.

4.7. Железобетонные утяжелители должны храниться рассортированными по маркам в штабелях на складских площадках с плоским выравненным основанием.

4.8. При хранении и транспортировании утяжелители ставятся друг на друга без прокладок. Нижний ряд утяжелителей на грунт устанавливается на деревянные прокладки. Толщина прокладок должна быть не менее 80 мм. При установке на жесткое основание (например бетонное) прокладки могут быть исключены.

4.9. Высота штабеля при складировании должна быть не выше 3,0 м, количество рядов по высоте не более четырех.

				<a href="https://zavodjbi.com/">https://zavodjbi.com/</a>	Лист
Изд./лист	№ докум.	Подп.	дата	Т 102-738-95	13

## 5. ГАРАНТИИ ИЗГОТОВИТЕЛЯ

<https://zavodjbi.com/>

5.1. Предприятие изготовитель должно гарантировать соответствие утяжелителей требованиям настоящих Технических условий и рабочих чертежей при соблюдении потребителем условий применения и хранения утяж.

5.2. Гарантийный срок хранения и эксплуатации утяжелителей, в течение которого изготовитель обязан принимать претензии потребителя, устанавливается два года со дня отгрузки.

## 6. ОБЛАСТЬ ПРИМЕНЕНИЯ И ТРЕБОВАНИЯ К МОНТАЖУ

6.1. Утяжелители допускается применять на участках трубопроводов, где в процессе эксплуатации исключается возможность продольных и поперечных перемещений трубопровода.

6.2. Утяжелители предназначены для баллаستировки трубопроводов, проходящих через болота, обводненные участки и поймы рек при уровне воды в траншее  $\leq 0,5$  д трубопровода (в период строительства).

6.3. Если внутренняя поверхность утяжелителя при заводском изготовлении не имеет защитных ковриков, то в местах установки утяжелителя на изолированный трубопровод следует укладывать предохранительный коврик из нетканого синтетического материала, изготовленного из переработанного полипропиленового или полиэстерного волокна. Толщина коврика не менее 3 мм. Длина коврика должна обеспечивать свисание его концов на 200 мм ниже горизонтальной осевой плоскости трубопровода, а по ширине коврик должен выступать по 200 мм за торцевые грани утяжелителя. Для повышения технологичности монтажа в обводненной траншее коврик следует наклеивать на опорные участки утяжелители шириной не менее 500 мм с каждой стороны до укладки его на трубопровод.

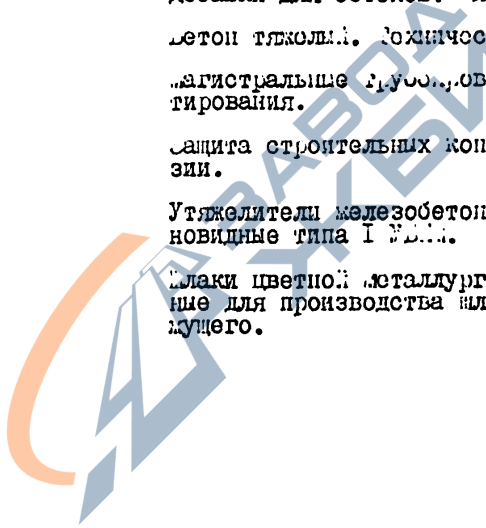
				<a href="https://zavodjbi.com/">https://zavodjbi.com/</a>	Лист
Изд. лист	№ докум.	Подп.	Дата	ТЭ 102-737-93	14

Перечень документов, на которые даны ссылки в ТУ

ГОСТ 310.2-310.5	Экраны. Методы испытаний.
ГОСТ 380	Сталь углеродистая, обыкновенного качества, марки и общие требования.
ГОСТ 127	Линейки измерительные металлические.
ГОСТ 5781	Сталь горячекатаная для армирования железобетонных конструкций.
ГОСТ 6727	Проволока из низкоуглеродистой стали холоднотянутая для армирования железобетонных конструкций. Технические условия.
ГОСТ 7302	Гулетки измерительные металлические.
ГОСТ 8267	Щебень из природного камня для строительных работ. Технические условия.
ГОСТ 8268	Гравий для строительных работ. Технические условия.
ГОСТ 3239	Щебень из природного камня, гравий и щебень из гранита для строительных работ. Методы испытаний.
ГОСТ 8735	Песок для строительных работ. Методы испытаний.
ГОСТ 8736	Песок для строительных работ. Технические условия.
ГОСТ 10030	Бетоны. Методы определения морозостойкости.
ГОСТ 10178	Портландцемент и магнезиальный цемент. Технические условия.
ГОСТ 10180	Бетоны. Методы определения прочности на сжатие и растяжение.
ГОСТ 10260	Щебень из гравия для строительных работ. Технические условия.
ГОСТ 10268	Бетон тяжелый. Технические требования к заполнителю.
ГОСТ 10922	Арматура и закладные детали сварные для железобетонных конструкций. Технические требования и методы испытаний.
ГОСТ 12730.1	Бетоны. Методы определения плотности.

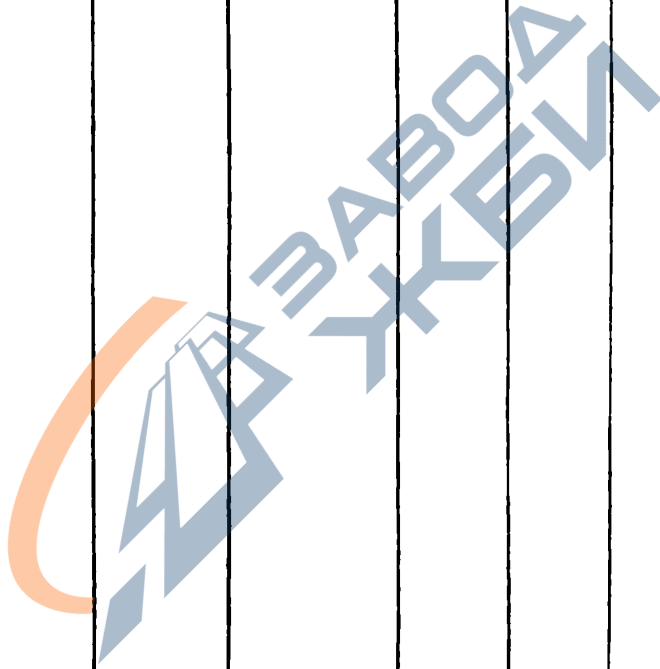
Издатель	№ докум.	Подп.	Дата	Лист
				15

- ГОСТ 13015.0 Конструкции и изделия бетонные и железобетонные сборные. Общие технические требования.
- ГОСТ 13015.1. Конструкции и изделия бетонные и железобетонные сборные. Правила приемки.
- ГОСТ 13015.4. Конструкции и изделия бетонные и железобетонные сборные. Правила транспортирования и хранения.
- ГОСТ 13837 Динамометры общего назначения. Технические условия.
- ГОСТ 18105 Бетоны. Правила контроля прочности.
- ГОСТ 23009 Конструкции и изделия бетонные и железобетонные. Условные обозначения (марки)
- ГОСТ 24311 Добавки для бетонов. Классы качества.
- ГОСТ 23633 Бетон тяжелый. Технические условия.
- СНия 2.05.06-85 Магистральные трубопроводы. Нормы проектирования.
- СНия 2.03.11-85 Защита строительных конструкций от коррозии.
- ТУ 102-121 Утяжелители железобетонно-болотные клеевидные типа I УБМ.
- ТУ 67-648 Шаки цветной металлургии гранулированные для производства влакноточного вяжущего.



Лист регистрации изменений

Изм.	Номер листов (страниц)				№ документа	Подпись	Дата	Срок введения изменения
	Измененных	Замененных	Новых	Аннулированных				



Изм	Лист	№ докум.	Подп.	Дата

Инв. № подл.	Подпись и дата	Взам. Инв. №	Инв. № дубл.	Подпись и дата
--------------	----------------	--------------	--------------	----------------

ОКП 585321

**СОГЛАСОВАНО**

Главный инженер

ОАО «ВНИИПК Спецстройконструкция»

ОАО «ВНИИПК Спецстройконструкция»

В.В.Сысоев

1998 г.



**УТВЕРЖДАЮ**

директор

ВНИИСТ

И. Д.Красулин



01 1998 г.

**ИЗМЕНЕНИЕ № 1**  
**УТЯЖЕЛИТЕЛИ ЖЕЛЕЗОБЕТОННЫЕ БОЛОТНЫЕ КЛИНОВИДНЫЕ**  
**д 530, д 426, д 325 С ПОНИЖЕННЫМ РАСХОДОМ АРМАТУРНОЙ СТАЛИ**  
**(1 УБКм, 2 УБКм)**

**ТЕХНИЧЕСКИЕ УСЛОВИЯ**  
ТУ 102-738-95

**СОГЛАСОВАНО**

Главный конструктор

проекта ОАО «ВНИИПК Спецстройконструкция»

Н.Х.Гольцов  
22.01.98

**РАЗРАБОТАНО**

Зав.отделом ВНИИСТ

Х.К.Мухаметдинов  
Зав.лабораторией спецбетонов  
и бетонных покрытий  
ОКТ ВНИИСТ

В.Х.Прохоров

ГОССТАНДАРТ РОССИИ  
 ВНИИСТАНДАРТ  
 ЗАРЕГИСТРИРОВАН 04.02.98  
 ВНЕСЕН В РЕЕСТР  
 ЗА № 200/009586/01

1988 г.

Извещение		Обозначение			Внесенные изменения		Прочие	
1		ТУ 102-738-95						
Дата выпуска	-	Срок изм.	-	Срок действия	Указание о внедрении			
Указание о заделе	На заделе не отражается							
Изм.	Содержание изменения						Применяемость	
Титульный лист: Продлить срок действия ТУ 102-738-95 с 1.02-1998 г. по 31.12.-2000 г.							Для балластировки магистральных и промышленных нефте-газопроводов.	
Составил	Проверил	т. контр.	н. контр.	Утвердил				
								Приложение

ГОССТАНДАРТ РОССИИ  
КАТАЛОЖИМЫ ВНИИ СТАНДАРТ ПРОДУКЦИИ  
ЗАРЕГИСТРИРОВАН  
ВНЕСЕН В РЕЕСТР

код ИСМ 01 200 Группа КГС(ОКС) 302 [ ] Регистрационный номер 03 009586/01

Код ОКП	11	[ ]
Наименование продукции	12	[ ]
Обозначение продукции	13	[ ]
Обозначение нормативного или технического документа (взамен)	14	ТУ 102-738-95
Наименование нормативного или технического документа	15	[ ]
Код предприятия-изготовителя по ОКПО	16	[ ]
Наименование предприятия-изготовителя	17	[ ]
Адрес предприятия-изготовителя (индекс; город; улица; дом)	18	[ ]
Телефон	19	[ ]
Телекс	21	[ ]
Телефакс	20	[ ]
Телетайп	22	[ ]
Наименование держателя подлинника	23	[ ]
Адрес держателя подлинника (индекс; город; улица; дом)	24	[ ]
Дата начала выпуска продукции	25	[ ]
Дата введения в действие нормативного или технического документа	26	1.02.98
Номер сертификата соответствия	27	[ ]

30. ХАРАКТЕРИСТИКИ ПРОДУКЦИИ

Утяжелители железобетонные, болотные, клиновидные 1 УБКм и 2 УБКм полной заводской готовности с пониженным расходом арматурной стали, предназначаются для баллаستировки трубопроводов диаметром 325, 426 и 530 мм, проходящих через болота различных типов, заболоченные и периодически затопляемые водой участки.

В период строительства на обводненных участках и поймах рек утяжелители устанавливаются при уровне воды в траншее  $\leq 0,5$  трубопровода.

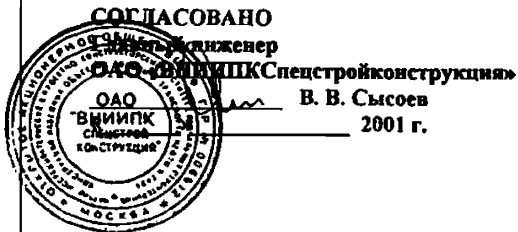


	Фамилия	Подпись	Дата	Телефон
Представил	04 Прохорова А.Х.	<i>С. Прохоров</i>	22-11-88г.	366-54-96
Зарегистрировал	05	<i>Т.Т.</i>	04.02.88	9312297
Ввел в каталог	06			

Имя № подл.	Подпись и дата	Взам. инв. №	Имя № дубл.	Подпись и дата

<https://zavodjbi.com/>

ОКП 585321



**СОГЛАСОВАНО**

Инженер

ОАО «ВНИИПК Спецстройконструкция»

В. В. Сысоев

2001 г.



**УТВЕРЖАЮ**

Первый вице-президент

ОАО «ВНИИСТ»

У. Н. Сабиров

2001 г.

## ИЗМЕНЕНИЕ № 2

УТЯЖЕЛИТЕЛИ БЕТОННЫЕ БОЛОТНЫЕ КЛИНОВИДНЫЕ  
 ДЛЯ ТРУБ d 530, d 426, d 325 С ПОНИЖЕННЫМ РАСХОДОМ АРМАТУРНОЙ СТАЛИ  
 (1 УБКм, 2 УБКм))

**ТЕХНИЧЕСКИЕ УСЛОВИЯ**

ТУ 102 – 738 - 95

**СОГЛАСОВАНО**

Главный конструктор

проекта ОАО «ВНИИПК Спецстройконструкция»

Н. Х. Гольцов

2001 г.

**РАЗРАБОТАНО**


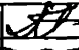
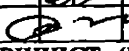
Директор ЦСМК АО «ВНИИСТ»

Х. К. Мухаметдинов

2001 г.

<https://zavodjbi.com/>

2001 г.

АО «ВНИИСТ» Центр специальных материалов и конструкций трубопроводов (ЦСМК)	<b>ИЗВЕЩЕНИЕ</b>	<b>ОБОЗНАЧЕНИЕ ТУ 102 – 738 - 95</b>		
	Дата выпуска 09.08.2001 г.	Срок изм. бессрочный	Лист 2	Листов 2
<b>ПРИЧИНА</b>	Требования заказчика			
<b>УКАЗАНИЕ О ЗАДЕЛЕ</b>	Задела нет			
<b>УКАЗАНИЕ О ВНЕДРЕНИИ</b>				
<b>ПРИМЕНЯЕМОСТЬ</b>				
<b>РАЗОСЛАТЬ</b>	По запросу			
<b>ПРИЛОЖЕНИЕ</b>				
<b>изм.</b>	<b>СОДЕРЖАНИЕ ИЗМЕНЕНИЯ</b>			
2				
 <p>Титульный лист. Срок действия бессрочный.</p>				
<b>СОСТАВИЛ</b>	Мухаметдинов		<b>Н. КОНТР.</b>	
<b>УТВЕРДИЛ</b>	Сабиров		<b>ДР. ЗАК.</b>	
<b>ИЗМЕНЕНИЕ ВНЕС АО «ВНИИСТ» (ЦСМК)</b>				