

ТИПОВЫЕ КОНСТРУКЦИИ И ДЕТАЛИ ЗДАНИЙ И СООРУЖЕНИЙ  
<https://zavodjbi.com/>

СЕРИЯ 3.505-И  
БЕРЕГОВЫЕ НАВИГАЦИОННЫЕ ЗНАКИ

Выпуск 2  
СТАЛЬНЫЕ КОНСТРУКЦИИ

Альбом IV

СТВОРНЫЕ ЗНАКИ III С ОПОРОЙ СЕЧЕНИЕМ 08-08м

974-А-4

*Заменяю серию  
3.505-И/76  
по чертеж 9/81  
28/х-81 Аж —*

<https://zavodjbi.com/>



Отпечатано на ротационте Гидропрестранс  
Заказ № 118, тираж 250 экз.

ТИПОВЫЕ КОНСТРУКЦИИ И ДЕТАЛИ ЗДАНИЙ И СООРУЖЕНИЙ

СЕРИЯ 3.505-11

БЕРЕГОВЫЕ НАВИГАЦИОННЫЕ ЗНАКИ

Выпуск 2

СТАЛЬНЫЕ КОНСТРУКЦИИ

СОСТАВ ПРОЕКТА

Альбом I - общая часть

Альбом II - знаки одноопорные

Альбом III - створные знаки III с опорой сечением 0,5×0,5 м

Альбом IV - створные знаки III с опорой сечением 0,8×0,8 м

Альбом IV

974 - А - 4

РАЗРАБОТАНЫ ИНСТИТУТОМ

ГИПРОРЕЧТРАНС

Гл. инженер института *П.А.Яковлев*  
Гл. инженер проекта *В.А.Кузнецов*

УТВЕРЖДЕНЫ

И ВВЕДЕНЫ В ДЕЙСТВИЕ

МИНИСТЕРСТВОМ РЕЧНОГО ФЛОТА РСФСР

29.03.74 г.

Протокол ГУКСа МРФ от 28.03.74 г.



Ш.И.С.Р.  
374-А-1

<https://zavodjbi.com/>

| № листа | Обозначение       | Наименование                           | Кол. листов | Примечание |
|---------|-------------------|--|-------------|------------|
| 1       |                   |  |             |            |
| 2       | 137598.15.02.00СБ | Формы: выкройки                        |             |            |
| 3       |                   | Сборочный чертеж                       | 1 57        |            |
| 4       |                   |  |             |            |
| 5       | 137598.15.01.00   | Связь (Спецификация)                   | 1           |            |
| 6       | 137598.15.01.00СБ | Связь Сборочный чертеж                 | 1 58        |            |
| 7       | 137598.16.00.00   | Секция щита                            |             |            |
| 8       |                   | (Спецификация) Лист 1                  | 1           |            |
| 9       |                   |  |             |            |
| 10      |                   | Лист 2                                 | 1           |            |
| 11      | 137598.16.00.01   | Панель                                 | 1           |            |
| 12      | 137598.16.01.00   | Связь (Спецификация)                   | 59          |            |
| 13      | 137598.16.00.00СБ | Секция щита Сборочный чертеж. Лист 2   | 1           |            |
| 14      |                   |  |             |            |
| 15      |                   | Лист 1                                 | 1 60        |            |
| 16      |                   |  |             |            |
| 17      |                   |  |             |            |
| 18      | 137598.16.01.00СБ | Связь Сборочный чертеж                 | 1 61        |            |
| 19      |                   |  |             |            |
| 20      | 137598.17.00.00СБ | Отяжка Сборочный чертеж                | 1 62        |            |
| 21      |                   |  |             |            |
| 22      | 137598.17.01.00   | Мурга (Спецификация)                   | 1           |            |
| 23      | 137598.17.01.00СБ | Мурга Сборочный чертеж                 | 1 63        |            |
| 24      | 137598.17.01.01   | Гайка                                  | 1           |            |
| 25      |                   |  |             |            |
| 26      | 137598.17.02.00   | Вилка                                  | 1           |            |
| 27      | 137598.17.02.01   | Скоба                                  | 1           |            |
| 28      | 137598.17.02.02   | Штылька                                | 1 64        |            |
| 29      | 137598.18.00.00   | Отяжка (Спецификация)                  | 1           |            |
| 30      |                   |  |             |            |
| 31      | 137598.18.00.00СБ | Отяжка Сборочный чертеж.               | 1 65        |            |
| 32      |                   |  |             |            |
| 33      |                   |  |             |            |
| 34      | 137598.19.00.00   | Тяга анкерная (Спецификация)           | 2           |            |
| 35      |                   |  |             |            |
| 36      | 137598.19.00.00СБ | Тяга анкерная Сборочный чертеж. Лист 1 | 1 66        |            |
| 37      |                   |  |             |            |
| 38      |                   | Лист 2                                 | 1           |            |
| 39      |                   |  |             |            |
| 40      | 137598.19.00.01   | Серьба                                 | 1 67        |            |
| 41      | 137598.19.01.00   | Траверса (Спецификация)                | 1           |            |
| 42      |                   |  |             |            |
| 43      | 137598.19.01.00СБ | Траверса Сборочный чертеж              | 1           |            |
| 44      |                   |  |             |            |
| 45      | 137598.19.01.01   | Редра                                  | 1 68        |            |
| 46      | 137598.19.01.02   | Полоса                                 | 1           |            |
| 47      |                   |  |             |            |
| 48      | 137598.19.01.03   | Шайба                                  | 1           |            |
| 49      | 137598.19.02.00   | Тяга (Спецификация)                    | 1 69        |            |
| 50      | 137598.19.02.00СБ | Тяга Сборочный чертеж                  | 1           |            |
| 51      |                   |  |             |            |
| 52      | 137598.19.02.01   | Серьба                                 | 1           |            |
| 53      | 137598.19.02.04   | Серьба                                 | 1           |            |
| 54      | 137598.19.03.00   | Тяга                                   | 1 70        |            |
| 55      | 137598.19.03.01   | Серьба                                 | 1           |            |
| 56      |                   |  |             |            |
| 57      | 137598.08М лист 1 | Сборочный знак ДС опорой 0,8*0,8 м.    |             |            |
| 58      |                   | Ведомость заказа материалов            | 1 71        |            |
| 59      |                   |  |             |            |
| 60      |                   |  |             |            |
| 61      |                   | лист 2                                 | 1 72        |            |
| 62      |                   | лист 3                                 | 1 73        |            |
| 63      |                   | лист 4                                 | 1 74        |            |
| 64      |                   |  |             |            |
| 65      |                   |  |             |            |
| 66      |                   |  |             |            |
| 67      |                   |  |             |            |
| 68      |                   |  |             |            |
| 69      |                   |  |             |            |
| 70      |                   |  |             |            |

Листы 57-70 в 2-х частях. Листы 57-60 в 1-й части. Листы 61-70 в 2-й части.

| № листа | Обозначение       | Наименование                                      | Кол. листов | Примечание |
|---------|-------------------|---|-------------|------------|
| 72      |                   | Фундаменты и анкерные плиты                       |             |            |
| 73      |                   |   |             |            |
| 74      |                   |   |             |            |
| 75      | 137598.Ф-0.Н      | Монтаж плиты. Таблица применения                  | 1 75        |            |
| 76      |                   |   |             |            |
| 77      | 137598.Ф-0.ДВ     | Общий вид анкеры работ                            | 1 76        |            |
| 78      |                   |   |             |            |
| 79      |                   |   |             |            |
| 80      | 137598.Ф-4.0.0СБ  | Фундамент   | 1 77        |            |
| 81      |                   |   |             |            |
| 82      | 137598.Ф-5.0.0СБ  | Фундамент   | 1 78        |            |
| 83      |                   |   |             |            |
| 84      | 137598.Ф-6.0.0СБ  | Фундамент   | 1 79        |            |
| 85      |                   |   |             |            |
| 86      | 137598.Ф-7.0.0СБ  | Фундамент   | 1 80        |            |
| 87      |                   |   |             |            |
| 88      | 137598.Ф-8.0.0СБ  | Фундамент   | 1 81        |            |
| 89      |                   |   |             |            |
| 90      | 137598.ФА-2.0.0СБ | Анкерная плита                                    | 1 82        |            |
| 91      |                   |   |             |            |
| 92      | 137598.ФА-3.0.0СБ | Анкерная плита                                    | 1 83        |            |
| 93      |                   |   |             |            |
| 94      | 137598.Ф-0.1.0    | Закладная деталь фундамента (Спецификация)        | 1           |            |
| 95      |                   |   |             |            |
| 96      | 137598.Ф-0.1.0СБ  | Закладная деталь фундамента Сборочный чертеж.     | 1 84        |            |
| 97      |                   |   |             |            |
| 98      |                   |   |             |            |
| 99      | 137598.Ф-0.1.1    | Анкерный болт                                     | 1           |            |
| 100     | 137598.Ф-0.1.2    | Пайка   | 1           |            |
| 101     |                   |   |             |            |
| 102     | 137598.ФА-0.1.0   | Монтажная деталь анкерной плиты (Спецификация)    | 1           |            |
| 103     |                   |   |             |            |
| 104     | 137598.ФА-0.1.0СБ | Монтажная деталь анкерной плиты Сборочный чертеж. | 1 85        |            |
| 105     |                   |   |             |            |
| 106     |                   |   |             |            |
| 107     | 137598.ФА-0.1.1   | Болт  | 1           |            |
| 108     | 137598.ФА-0.1.2   | Подкладка   | 1           |            |
| 109     |                   |   |             |            |
| 110     |                   |   |             |            |
| 111     |                   |   |             |            |
| 112     |                   |   |             |            |
| 113     |                   |   |             |            |
| 114     |                   |   |             |            |
| 115     |                   |   |             |            |
| 116     |                   |   |             |            |
| 117     |                   |   |             |            |
| 118     |                   |   |             |            |
| 119     |                   |   |             |            |
| 120     |                   |   |             |            |
| 121     |                   |   |             |            |
| 122     |                   |   |             |            |
| 123     |                   |   |             |            |
| 124     |                   |   |             |            |
| 125     |                   |   |             |            |
| 126     |                   |   |             |            |
| 127     |                   |   |             |            |
| 128     |                   |   |             |            |
| 129     |                   |   |             |            |
| 130     |                   |   |             |            |
| 131     |                   |   |             |            |
| 132     |                   |   |             |            |
| 133     |                   |   |             |            |
| 134     |                   |   |             |            |
| 135     |                   |   |             |            |

Имя Лист № докум Подп Дата  
 Рязань Николаев  
 Ермаков  
 Лавочкин  
 Купальцев  
 Митяев

137598 ДС  
 Серия 3.505-И  
 Содержание альбомы IV  
 Лист 2  
 Листов  
 ГИПРОРЕСТРАНС  
 Отдел ПП  
 Формат 22

<https://zavodjbi.com/>

Копировал









№ строки  
Формат

Обозначение

Наименование

Стр. альбома

|    |    |    |    |    |    |    |    |    |    |    |    |    |    |    |
|----|----|----|----|----|----|----|----|----|----|----|----|----|----|----|
| 15 | 20 | 21 | 22 | 23 | 24 | 25 | 26 | 27 | 28 | 29 | 30 | 31 | 32 | 33 |
|----|----|----|----|----|----|----|----|----|----|----|----|----|----|----|

Высота знака Н, м

|      |      |      |      |
|------|------|------|------|
| 24,5 | 27,0 | 29,5 | 32,0 |
|------|------|------|------|

Размеры щита h × b, м

|     |     |     |     |     |     |     |     |     |     |     |     |     |     |     |     |
|-----|-----|-----|-----|-----|-----|-----|-----|-----|-----|-----|-----|-----|-----|-----|-----|
| 6x3 | 6x4 | 6x5 | 8x6 | 6x3 | 6x4 | 6x5 | 8x6 | 6x3 | 6x4 | 6x5 | 8x6 | 6x3 | 6x4 | 6x5 | 8x6 |
|-----|-----|-----|-----|-----|-----|-----|-----|-----|-----|-----|-----|-----|-----|-----|-----|

Примечание

|    |    |                           |                  |    |   |   |   |   |   |   |   |   |   |   |   |   |   |
|----|----|---------------------------|------------------|----|---|---|---|---|---|---|---|---|---|---|---|---|---|
| 1  | 11 | 137598.05.00.00 лист 1    | Секция V         | 32 | X | X | X | X |   |   |   |   |   | X | X | X | X |
| 2  | 11 | лист 2                    |                  | 32 | X | X | X | X |   |   |   |   |   | X | X | X | X |
| 3  | 22 | 137598.05.00.00 СБ        | Секция V         |    |   |   |   |   |   |   |   |   |   |   |   |   |   |
| 4  |    |                           | Сборочный чертеж | 34 | X | X | X | X |   |   |   |   |   | X | X | X | X |
| 5  | 11 | 137598.06.00.00 лист 1    | Секция VI        | 35 |   |   |   | X | X | X | X | X | X | X | X | X | X |
| 6  | 11 | лист 2                    |                  | 35 |   |   |   | X | X | X | X | X | X | X | X | X | X |
| 7  | 22 | 137598.06.00.00 СБ лист 1 | Секция VI        | 36 |   |   |   | X | X | X | X | X | X | X | X | X | X |
| 8  | 12 | лист 2                    | Сборочный чертеж | 35 |   |   |   | X | X | X | X | X | X | X | X | X | X |
| 9  |    |                           |                  |    |   |   |   |   |   |   |   |   |   |   |   |   |   |
| 10 |    |                           |                  |    |   |   |   |   |   |   |   |   |   |   |   |   |   |
| 11 | 11 | 137598.07.00.00 лист 1    | Секция VII       | 37 |   |   |   |   | X | X | X | X | X | X | X | X | X |
| 12 | 11 | лист 2                    |                  | 37 |   |   |   |   | X | X | X | X | X | X | X | X | X |
| 13 | 22 | 137598.07.00.00 СБ лист 1 | Секция VII       | 38 |   |   |   |   | X | X | X | X | X | X | X | X | X |
| 14 | 12 | лист 2                    | Сборочный чертеж | 37 |   |   |   |   | X | X | X | X | X | X | X | X | X |
| 15 | 11 | лист 3                    |                  | 38 |   |   |   |   | X | X | X | X | X | X | X | X | X |
| 16 | 11 | 137598.07.00.01           | Ухо              | 39 |   |   |   |   | X | X | X | X | X | X | X | X | X |
| 17 | 11 | 137598.07.00.02           | Ухо              | 39 |   |   |   |   | X | X | X | X | X | X | X | X | X |
| 18 | 11 | 137598.07.00.03           | Ребра            | 39 |   |   |   |   | X | X | X | X | X | X | X | X | X |
| 19 |    |                           |                  |    |   |   |   |   |   |   |   |   |   |   |   |   |   |
| 20 |    |                           |                  |    |   |   |   |   |   |   |   |   |   |   |   |   |   |
| 21 | 11 | 137598.08.00.00           | Подпятник        | 40 | X | X | X | X | X | X | X | X | X | X | X | X | X |
| 22 | 12 | 137598.08.00.00 СБ        | Подпятник        |    |   |   |   |   |   |   |   |   |   |   |   |   |   |
| 23 |    |                           | Сборочный чертеж | 40 | X | X | X | X | X | X | X | X | X | X | X | X | X |
| 24 | 11 | 137598.08.00.01           | Ложелемент       | 40 | X | X | X | X | X | X | X | X | X | X | X | X | X |
| 25 | 11 | 137598.08.00.02           | Опора            | 41 | X | X | X | X | X | X | X | X | X | X | X | X | X |
| 26 | 11 | 137598.08.00.03           | Подкос           | 41 | X | X | X | X | X | X | X | X | X | X | X | X | X |
| 27 | 11 | 137598.08.00.04           | Планка           | 41 | X | X | X | X | X | X | X | X | X | X | X | X | X |
| 28 | 11 | 137598.08.00.05           | Ребра            | 41 | X | X | X | X | X | X | X | X | X | X | X | X | X |
| 29 |    |                           |                  |    |   |   |   |   |   |   |   |   |   |   |   |   |   |
| 30 |    |                           |                  |    |   |   |   |   |   |   |   |   |   |   |   |   |   |
| 31 | 11 | 137598.09.00.00           | Крестовина       | 42 | X | X | X | X | X | X | X | X | X | X | X | X | X |
| 32 | 12 | 137598.09.00.00 СБ        | Крестовина       |    |   |   |   |   |   |   |   |   |   |   |   |   |   |
| 33 |    |                           | Сборочный чертеж | 42 | X | X | X | X | X | X | X | X | X | X | X | X | X |
| 34 | 11 | 137598.09.00.01           | Слоба            | 42 | X | X | X | X | X | X | X | X | X | X | X | X | X |
| 35 | 11 | 137598.10.00.00 лист 1    | Площадка         | 43 | X |   |   |   |   |   |   |   |   | X |   |   |   |
| 36 | 11 | лист 2                    |                  | 43 | X |   |   |   |   |   |   |   |   | X |   |   |   |
| 37 |    |                           |                  |    |   |   |   |   |   |   |   |   |   |   |   |   |   |
| 38 |    |                           |                  |    |   |   |   |   |   |   |   |   |   |   |   |   |   |
| 39 | 12 | 137598.10.00.00 СБ лист 1 | Площадка         | 43 | X |   |   |   |   |   |   |   |   | X |   |   |   |
| 40 | 12 | лист 2                    | Сборочный чертеж | 44 | X |   |   |   |   |   |   |   |   | X |   |   |   |
| 41 | 12 | лист 3                    |                  | 44 | X |   |   |   |   |   |   |   |   | X |   |   |   |
| 42 | 11 | 137598.10.00.01           | Кронштейн        | 45 | X | X | X | X | X | X | X | X | X | X | X | X | X |
| 43 | 11 | 137598.10.00.07           | Ребра            | 45 | X | X | X | X | X | X | X | X | X | X | X | X | X |
| 44 | 11 | 137598.10.00.08           | Ухо              | 45 | X | X | X | X | X | X | X | X | X | X | X | X | X |
| 45 | 11 | 137598.10.00.09           | Косынка          | 45 | X | X | X | X | X | X | X | X | X | X | X | X | X |
| 46 |    |                           |                  |    |   |   |   |   |   |   |   |   |   |   |   |   |   |
| 47 |    |                           |                  |    |   |   |   |   |   |   |   |   |   |   |   |   |   |
| 48 | 11 | 137598.11.00.00 лист 1    | Площадка         | 46 | X |   |   |   |   |   |   |   |   | X |   |   |   |
| 49 | 11 | лист 2                    |                  | 46 | X |   |   |   |   |   |   |   |   | X |   |   |   |
| 50 | 12 | 137598.11.00.00 СБ лист 1 | Площадка         | 46 | X |   |   |   |   |   |   |   |   | X |   |   |   |
| 51 | 12 | лист 2                    | Сборочный чертеж | 47 | X |   |   |   |   |   |   |   |   | X |   |   |   |
| 52 |    |                           |                  |    |   |   |   |   |   |   |   |   |   |   |   |   |   |
| 53 |    |                           |                  |    |   |   |   |   |   |   |   |   |   |   |   |   |   |
| 54 | 11 | 137598.12.00.00 лист 1    | Площадка         | 48 |   | X |   |   |   |   |   |   |   | X |   |   |   |
| 55 | 11 | лист 2                    |                  | 48 |   | X |   |   |   |   |   |   |   | X |   |   |   |
| 56 | 11 | лист 3                    |                  | 48 |   | X |   |   |   |   |   |   |   | X |   |   |   |
| 57 | 22 | 137598.12.00.00 СБ лист 1 | Площадка         | 49 |   | X |   |   |   |   |   |   |   | X |   |   |   |
| 58 | 12 | лист 2                    | Сборочный чертеж | 50 |   | X |   |   |   |   |   |   |   | X |   |   |   |
| 59 | 11 | 137598.12.00.03           | Подкос           | 48 |   | X | X |   |   |   |   |   |   | X | X |   |   |

Шифр, дата, табл. и дата, Изом. инв. №, Инв. №, дата, Подп. и дата

137598 ТБ Серия 3.505-11

Исполнитель: Разработчик: Проверяющий: Подпись: Дата: 1982

Разработчик: Николай Ежов

Проверяющий: Курьяков

Подпись: Курьяков

Дата: 1982

Сборный знак III с опорой сечением 0,8 × 0,8 м. Таблица подбора чертежей знаков по исполнениям

Лит. Лист Листов 5

ГИПРОРЕЧТРАНС

<https://zavodbi.com/>



| Шифр | Код | Обозначение          | Наименование             | Уол на исполн. 137598.00.00.00 - |    |    |    |    |    |    |    |    |    |    |    |    |    |    |    |    | Примечание | Ю |
|------|-----|----------------------|--------------------------|----------------------------------|----|----|----|----|----|----|----|----|----|----|----|----|----|----|----|----|------------|---|
|      |     |                      |                          | 01                               | 02 | 03 | 04 | 05 | 06 | 07 | 08 | 09 | 10 | 11 | 12 | 13 | 14 | 15 | 16 | 17 |            |   |
|      |     |                      | <u>Документация</u>      |                                  |    |    |    |    |    |    |    |    |    |    |    |    |    |    |    |    |            |   |
| 22   |     | 137598.00.00.00 СБ   | рис. 1                   | X                                | X  |    |    |    |    |    |    |    |    |    |    |    |    |    |    |    |            |   |
|      |     |                      | рис. 2                   |                                  |    | X  | X  |    |    |    |    |    |    |    |    |    |    |    |    |    |            |   |
|      |     |                      | рис. 3                   |                                  |    |    |    | X  | X  |    |    |    |    |    |    |    |    |    |    |    |            |   |
|      |     |                      | рис. 4                   |                                  |    |    |    |    | X  | X  | X  | X  |    |    |    |    |    |    |    |    |            |   |
|      |     |                      | рис. 5                   |                                  |    |    |    |    |    |    |    | X  | X  | X  | X  |    |    |    |    |    |            |   |
|      |     |                      | рис. 6                   |                                  |    |    |    |    |    |    |    |    |    |    | X  | X  | X  | X  |    |    |            |   |
|      |     |                      | рис. 7                   |                                  |    |    |    |    |    |    |    |    |    |    |    | X  | X  | X  |    |    |            |   |
|      |     |                      | рис. 8                   |                                  |    |    |    |    |    |    |    |    |    |    |    |    | X  | X  |    |    |            |   |
|      |     |                      | рис. 9                   |                                  |    |    |    |    |    |    |    |    |    |    |    |    |    | X  |    |    |            |   |
|      |     |                      | рис. 10                  |                                  |    |    |    |    |    |    |    |    |    |    |    |    |    | X  |    |    |            |   |
|      |     |                      | <u>Сборочные единицы</u> |                                  |    |    |    |    |    |    |    |    |    |    |    |    |    |    |    |    |            |   |
| И    | 1   | 137598.01.00.00      | Секция I                 | 1                                | 1  | 1  | 1  | 1  | 1  | 1  | 1  | 1  | 1  | 1  | 1  | 1  | 1  | 1  |    |    |            |   |
| И    | 2   | 137598.02.00.00      | Секция II                | 1                                |    | 1  |    | 1  | 1  | 1  |    | 1  | 1  | 1  |    | 1  | 1  | 1  |    |    |            |   |
|      |     | -01                  |                          |                                  | 1  | 1  | 1  |    |    |    | 1  |    |    | 1  |    |    | 1  |    |    |    |            |   |
| И    | 3   | 137598.03.00.00      | Секция III               | 1                                | 1  | 1  | 1  | 1  | 1  | 1  | 1  | 1  | 1  | 1  | 1  | 1  | 1  | 1  |    |    |            |   |
| И    | 4   | 137598.04.00.00      | Секция IV                |                                  | 1  | 1  |    |    | 1  | 1  | 1  | 1  |    |    | 1  | 1  | 1  | 1  |    |    |            |   |
| И    | 5   | 137598.05.00.00      | Секция V                 |                                  |    |    | 1  | 1  | 1  | 1  | 1  | 1  | 2  | 2  | 2  | 2  | 2  | 2  |    |    |            |   |
| И    | 6   | 137598.06.00.00      | Секция VI                |                                  |    |    |    |    |    |    |    |    |    |    |    |    |    |    |    |    |            |   |
| И    | 7   | 137598.07.00.00      | Секция VII               |                                  |    |    |    |    |    |    |    |    |    |    |    |    |    |    |    |    |            |   |
| И    | 8   | 137598.08.00.00      | Подпятник                | 1                                | 1  | 1  | 1  | 1  | 1  | 1  | 1  | 1  | 1  | 1  | 1  | 1  | 1  | 1  |    |    |            |   |
| И    | 9   | 137598.09.00.00      | Крестовина               | 1                                | 1  | 1  | 1  | 1  | 1  | 1  | 1  | 1  | 1  | 1  | 1  | 1  | 1  | 1  |    |    |            |   |
| И    | 10  | 137598.10.00.00      | Площадка                 |                                  |    |    |    |    | 1  |    |    | 1  |    |    | 1  |    |    |    |    |    |            |   |
|      |     | 137598.11.00.00      | Площадка                 |                                  |    |    |    |    |    | 1  |    |    | 1  |    |    | 1  |    |    |    |    |            |   |
|      |     | 137598.12.00.00      | Площадка                 | 1                                |    | 1  | 1  |    |    |    | 1  |    |    | 1  |    |    | 1  |    |    |    |            |   |
|      |     | 137598.13.00.00      | Площадка                 |                                  | 1  | 1  | 1  |    |    |    |    | 1  |    |    | 1  |    |    | 1  |    |    |            |   |
| И    | 11  | 137598.10.00.00 - 01 | Площадка                 |                                  |    |    |    |    | 1  |    |    | 1  |    |    | 1  |    |    |    |    |    |            |   |
|      |     | 137598.11.00.00 - 01 | Площадка                 |                                  |    |    |    |    |    | 1  |    |    | 1  |    |    | 1  |    |    |    |    |            |   |
|      |     | 137598.12.00.00 - 01 | Площадка                 | 1                                |    | 1  | 1  |    |    |    | 1  |    |    | 1  |    |    | 1  |    |    |    |            |   |
|      |     | 137598.13.00.00 - 01 | Площадка                 |                                  | 1  | 1  | 1  |    |    |    |    | 1  |    |    | 1  |    |    | 1  |    |    |            |   |
| И    | 12  | 137598.10.00.00 - 02 | Площадка                 |                                  |    |    |    |    | 1  |    |    | 1  |    |    | 1  |    |    |    |    |    |            |   |
|      |     | 137598.11.00.00 - 02 | Площадка                 |                                  |    |    |    |    |    | 1  |    |    | 1  |    |    | 1  |    |    |    |    |            |   |
|      |     | 137598.12.00.00 - 02 | Площадка                 | 1                                |    | 1  | 1  |    |    |    | 1  |    |    | 1  |    |    | 1  |    |    |    |            |   |
|      |     | 137598.13.00.00 - 02 | Площадка                 |                                  | 1  | 1  | 1  |    |    |    |    | 1  |    |    | 1  |    |    | 1  |    |    |            |   |
| И    | 13  | 137598.10.00.00 - 03 | Площадка                 |                                  |    |    |    |    | 1  |    |    | 1  |    |    | 1  |    |    |    |    |    |            |   |
|      |     | 137598.11.00.00 - 03 | Площадка                 |                                  |    |    |    |    |    | 1  |    |    | 1  |    |    | 1  |    |    |    |    |            |   |
|      |     | 137598.12.00.00 - 03 | Площадка                 | 1                                |    | 1  | 1  |    |    |    | 1  |    |    | 1  |    |    | 1  |    |    |    |            |   |
|      |     | 137598.13.00.00 - 03 | Площадка                 |                                  | 1  | 1  | 1  |    |    |    |    | 1  |    |    | 1  |    |    | 1  |    |    |            |   |
| И    | 14  | 137598.10.00.00 - 04 | Площадка                 |                                  |    |    |    |    | 1  |    |    | 1  |    |    | 1  |    |    |    |    |    |            |   |
|      |     | 137598.11.00.00 - 04 | Площадка                 |                                  |    |    |    |    |    | 1  |    |    | 1  |    |    | 1  |    |    |    |    |            |   |
|      |     | 137598.12.00.00 - 04 | Площадка                 | 1                                |    | 1  | 1  |    |    |    | 1  |    |    | 1  |    |    | 1  |    |    |    |            |   |
|      |     | 137598.13.00.00 - 04 | Площадка                 |                                  | 2  | 2  | 2  |    |    |    |    | 2  |    |    | 2  |    |    | 2  |    |    |            |   |
| И    | 15  | 137598.10.00.00 - 05 | Площадка                 |                                  |    |    |    |    | 1  |    |    | 1  |    |    | 1  |    |    |    |    |    |            |   |
|      |     | 137598.11.00.00 - 05 | Площадка                 |                                  |    |    |    |    |    | 1  |    |    | 1  |    |    | 1  |    |    |    |    |            |   |
|      |     | 137598.12.00.00 - 05 | Площадка                 | 1                                |    | 1  | 1  |    |    |    | 1  |    |    | 1  |    |    | 1  |    |    |    |            |   |
|      |     | 137598.13.00.00 - 05 | Площадка                 |                                  | 2  | 2  | 2  |    |    |    |    | 2  |    |    | 2  |    |    | 2  |    |    |            |   |
| И    | 16  | 137598.14.00.00      | Перила                   |                                  |    |    |    |    |    | 3  |    |    | 3  |    |    | 3  |    |    |    |    |            |   |
|      |     | -02                  | Перила                   | 3                                |    | 3  | 3  |    |    |    | 3  |    |    | 3  |    |    | 3  |    |    |    |            |   |
|      |     | -04                  | Перила                   |                                  | 4  | 4  | 4  |    |    |    |    | 4  |    |    | 4  |    |    | 4  |    |    |            |   |

Исполнения 18-33- см. листы 4-5

<https://zavodjbi.com/>

|                    |                |                  |                |  |
|--------------------|----------------|------------------|----------------|--|
| 137598.00.00.00    |                |                  |                | Серия 3505-11                                    |
| Исполн. Л.А.К.И.И. | Проект. Е.С.В. | Провер. М.К.А.В. | Исполн. В.С.В. | Сторонний знак III с опорой сечением 0,8 x 0,8 м |
| Лист 1             | Лист 1         | Лист 1           | Лист 1         | Лист 6   |
| ИПРР               |                |                  |                | ИПРР   |
| ТИПРОЕКТРАНС       |                |                  |                | формат А2  |

Шифр и код в соответствии с ГОСТ 19.001-79

| Шифр<br>974-8-4 | Лист<br>№ | Обозначение          | Наименование  | Кол. на исполн. 137598.00.00.00 - |    |    |    |    |    |    |    |    |    |    |    |    |    |    |    |  | Примечание |    |    |    |    |    |    |      |    |    |    |    |    |    |         |         |    |         |
|-----------------|-----------|----------------------|---|-----------------------------------|----|----|----|----|----|----|----|----|----|----|----|----|----|----|----|--|------------|----|----|----|----|----|----|------|----|----|----|----|----|----|---------|---------|----|---------|
|                 |           |                      |   | 01                                | 02 | 03 | 04 | 05 | 06 | 07 | 08 | 09 | 10 | 11 | 12 | 13 | 14 | 15 | 16 | 17   |            |    |    |    |    |    |    |      |    |    |    |    |    |    |         |         |    |         |
| H               | 17        | 137598.14.00.00 - 01 | Перила  |                                   |    |    |    |    |    |    |    |    |    |    |    |    |    |    | 3  |  |            |    |    |    |    |    |    |      |    |    |    |    |    |    |         |         |    |         |
|                 |           | - 03                 | Перила  | 3                                 | 3  | 3  |    |    |    |    |    |    |    |    |    |    |    |    | 3  |  |            |    |    |    |    |    |    |      |    |    |    |    |    |    |         |         |    |         |
|                 |           | - 05                 | Перила  | 4                                 | 4  | 4  |    |    |    |    |    |    |    |    |    |    |    |    | 4  |  |            |    |    |    |    |    |    |      |    |    |    |    |    |    |         |         |    |         |
| H               | 18        | 137598.15.00.00      | Секция щита   |                                   |    |    |    |    |    | СМ |    |    |    |    | СМ |    |    |    | СМ | 2 шт. отрезок заземл. № 19<br>2 шт. отрезок заземл. № 19<br>2 шт. отрезок заземл. № 19<br>2 шт. отрезок заземл. № 19 |            |    |    |    |    |    |    |      |    |    |    |    |    |    |         |         |    |         |
|                 |           | - 02                 | Секция щита   |                                   |    |    |    |    |    | СМ |    |    |    |    | СМ |    |    |    | СМ |  |            |    |    |    |    |    |    |      |    |    |    |    |    |    |         |         |    |         |
|                 |           | - 04                 | Секция щита   | СМ                                |    | СМ |    | СМ |    | СМ |    |    |    | СМ |    |    |    |    | СМ |  |            |    |    |    |    |    |    |      |    |    |    |    |    |    |         |         |    |         |
|                 |           | 137598.16.00.00      | Секция щита   | СМ                                | СМ | СМ | СМ | СМ | СМ | СМ | СМ | СМ | СМ | СМ | СМ | СМ | СМ | СМ | СМ |  |            |    |    |    |    |    |    |      |    |    |    |    |    |    |         |         |    |         |
| H               | 19        | 137598.15.00.00 - 01 | Секция щита   |                                   |    |    |    |    |    | СМ |    |    |    |    | СМ |    |    |    | СМ | 2 шт. отрезок заземл. № 18<br>2 шт. отрезок заземл. № 18<br>2 шт. отрезок заземл. № 18<br>2 шт. отрезок заземл. № 18 |            |    |    |    |    |    |    |      |    |    |    |    |    |    |         |         |    |         |
|                 |           | - 03                 | Секция щита   |                                   |    |    |    |    |    | СМ |    |    |    |    | СМ |    |    |    | СМ |  |            |    |    |    |    |    |    |      |    |    |    |    |    |    |         |         |    |         |
|                 |           | - 05                 | Секция щита   | СМ                                |    | СМ |    | СМ |    | СМ |    |    |    | СМ |    |    |    |    | СМ |  |            |    |    |    |    |    |    |      |    |    |    |    |    |    |         |         |    |         |
|                 |           | 137598.16.00.00 - 01 | Секция щита   | СМ                                | СМ | СМ | СМ | СМ | СМ | СМ | СМ | СМ | СМ | СМ | СМ | СМ | СМ | СМ | СМ |  |            |    |    |    |    |    |    |      |    |    |    |    |    |    |         |         |    |         |
| H               | 20        | 137598.17.00.00      | Оттяжка   | 4                                 | 4  |    |    |    |    |    |    |    |    |    |    |    |    |    |    |  |            |    |    |    |    |    |    |      |    |    |    |    |    |    |         |         |    |         |
|                 |           | - 01                 | Оттяжка   |                                   |    | 4  | 4  |    |    |    |    |    |    |    |    |    |    |    |    |  |            |    |    |    |    |    |    |      |    |    |    |    |    |    |         |         |    |         |
|                 |           | - 02                 | Оттяжка   |                                   |    |    |    | 4  | 4  |    |    |    |    |    |    |    |    |    |    |  |            |    |    |    |    |    |    |      |    |    |    |    |    |    |         |         |    |         |
|                 |           | - 03                 | Оттяжка   |                                   |    |    |    |    |    | 4  | 4  | 4  | 4  |    |    |    |    |    |    |  |            |    |    |    |    |    |    |      |    |    |    |    |    |    |         |         |    |         |
|                 |           | - 04                 | Оттяжка   |                                   |    |    |    |    |    |    |    |    |    | 4  | 4  | 4  | 4  |    |    |  |            |    |    |    |    |    |    |      |    |    |    |    |    |    |         |         |    |         |
|                 |           | - 05                 | Оттяжка   |                                   |    |    |    |    |    |    |    |    |    |    |    |    | 4  | 4  | 4  |  | 4          |    |    |    |    |    |    |      |    |    |    |    |    |    |         |         |    |         |
|                 |           | - 06                 | Оттяжка   |                                   |    |    |    |    |    |    |    |    |    |    |    |    |    |    |    |  |            |    |    |    |    |    |    |      |    |    |    |    |    |    |         |         |    |         |
|                 |           | - 07                 | Оттяжка   |                                   |    |    |    |    |    |    |    |    |    |    |    |    |    |    |    |  |            |    |    |    |    |    |    |      |    |    |    |    |    |    |         |         |    |         |
|                 |           | - 08                 | Оттяжка   |                                   |    |    |    |    |    |    |    |    |    |    |    |    |    |    |    |  |            |    |    |    |    |    |    |      |    |    |    |    |    |    |         |         |    |         |
| H               | 21        | 137598.18.00.00      | Оттяжка   |                                   |    |    |    |    |    |    |    |    |    |    |    |    |    |    |    |  |            |    |    |    |    |    |    |      |    |    |    |    |    |    |         |         |    |         |
|                 |           | - 01                 | Оттяжка   |                                   |    |    |    |    |    |    |    |    |    |    |    |    |    |    |    |  |            |    |    |    |    |    |    |      |    |    |    |    |    |    |         |         |    |         |
| H               | 22        | 137598.19.00.00      | Тяга анкерная   | 4                                 | 4  | 4  | 4  | 4  | 4  | 4  | 4  | 4  | 4  | 4  | 4  | 4  | 4  | 4  | 4  |  |            |    |    |    |    |    |    |      |    |    |    |    |    |    |         |         |    |         |
|                 |           | - 01                 | Тяга анкерная   |                                   |    |    |    |    |    |    |    |    |    |    |    |    |    |    |    |  |            |    |    |    |    |    |    |      |    |    |    |    |    |    |         |         |    |         |
| H               | 23        | 137599.00.00.00-01*) | Щиток   | 1                                 | 1  | 1  | 1  | 1  | 1  | 1  | 1  | 1  | 1  | 1  | 1  | 1  | 1  | 1  | 1  | скажики I, шифр 974-8-4  |            |    |    |    |    |    |    |      |    |    |    |    |    |    |         |         |    |         |
| H               | 24        | 137600.00.00.00*)    | Рычаг   | 1                                 | 1  | 1  | 1  | 1  | 1  | 1  | 1  | 1  | 1  | 1  | 1  | 1  | 1  | 1  | 1  | скажики I, шифр 974-8-4  |            |    |    |    |    |    |    |      |    |    |    |    |    |    |         |         |    |         |
| <u>Детали</u>   |           |                      |   |                                   |    |    |    |    |    |    |    |    |    |    |    |    |    |    |    |  |            |    |    |    |    |    |    |      |    |    |    |    |    |    |         |         |    |         |
| H               | 25        | 137598.00.00.01      | Маленький<br>Круг 16 ГОСТ 2590-71<br>ВСт.З.сп2 ГОСТ 535-58<br>E-650                       |                                   |    |    |    |    |    |    |    |    |    |    |    |    |    |    |    | 1  | 1          | 1  | 1  | 1  | 1  | 1  | 1  | 1 кг |    |    |    |    |    |    |         |         |    |         |
|                 |           | 137598.00.00.02      | Удлинитель<br>Угол. равнобокий<br>63x63x6 ГОСТ 8509-72<br>ВСт.З.сп2 ГОСТ 535-58<br>E-3175 |                                   |    |    |    |    |    |    |    |    |    |    |    |    |    |    |    |  |            |    |    |    |    |    |    | 1    | 1  | 1  | 1  | 1  | 1  | 1  | 18.3 кг |         |    |         |
| H               | 27        | 137598.00.00.03      | Перила<br>Угол. равнобокий<br>32x32x4 ГОСТ 8509-72<br>ВСт.З.сп1 ГОСТ 535-58<br>E-560      |                                   |    |    |    |    |    |    |    |    |    |    |    |    |    |    |    |  |            |    |    |    |    |    |    |      |    |    |    |    |    |    | 6       | 6       | 6  | 1.07 кг |
|                 |           | 137598.00.00.04      | Перила<br>Угол. равнобокий<br>32x32x4 ГОСТ 8509-72<br>ВСт.З.сп1 ГОСТ 535-58<br>E-800      | 6                                 | 8  | 6  | 8  | 6  | 8  | 6  | 8  | 6  | 8  | 6  | 8  | 6  | 8  | 6  | 8  | 6  | 8          | 6  | 8  | 6  | 8  | 6  | 8  | 6    | 8  | 6  | 8  | 6  | 8  | 6  | 8       | 1.53 кг |    |         |
| H               | 29        | 137598.00.00.05      | Связь<br>Круг. 10 ГОСТ 2590-71<br>ВСт.З.сп1 ГОСТ 535-58<br>E-560                          |                                   |    |    |    |    |    |    |    |    |    |    |    |    |    |    |    |  |            |    |    |    |    |    |    |      |    |    |    |    |    |    | 12      | 12      | 12 | 0.35 кг |
|                 |           | 137598.00.00.06      | Связь<br>Круг. 10 ГОСТ 2590-71<br>ВСт.З.сп1 ГОСТ 535-58<br>E-800                          | 12                                | 16 | 12 | 16 | 12 | 16 | 12 | 16 | 12 | 16 | 12 | 16 | 12 | 16 | 12 | 16 | 12   | 16         | 12 | 16 | 12 | 16 | 12 | 16 | 12   | 16 | 12 | 16 | 12 | 16 | 12 | 16      | 0.5 кг  |    |         |

Шифр 974-8-4

|  |           |        |        |                |   |
|--|-----------|--------|--------|----------------|---|
| 137598.00.00.00                            |           |        |        | Серия 3.505-11 |   |
| Исполн.                                    | М.В.Докуч | Подп.  | В.И.В. | Дет.           | 2 |
| Рисовал                                    | Е.И.В.    | Экз.   | М.В.Д. | Лист           | 2 |
| Проб.                                      | М.В.Д.    | М.В.Д. | М.В.Д. | Лист           | 2 |
| Створный знак III с опорой сечением 08x08м |           |        |        | ГИПРОСЕТРАНС   |   |
|  |           |        |        | Формат 22      |   |

<https://zavodjbi.com/>





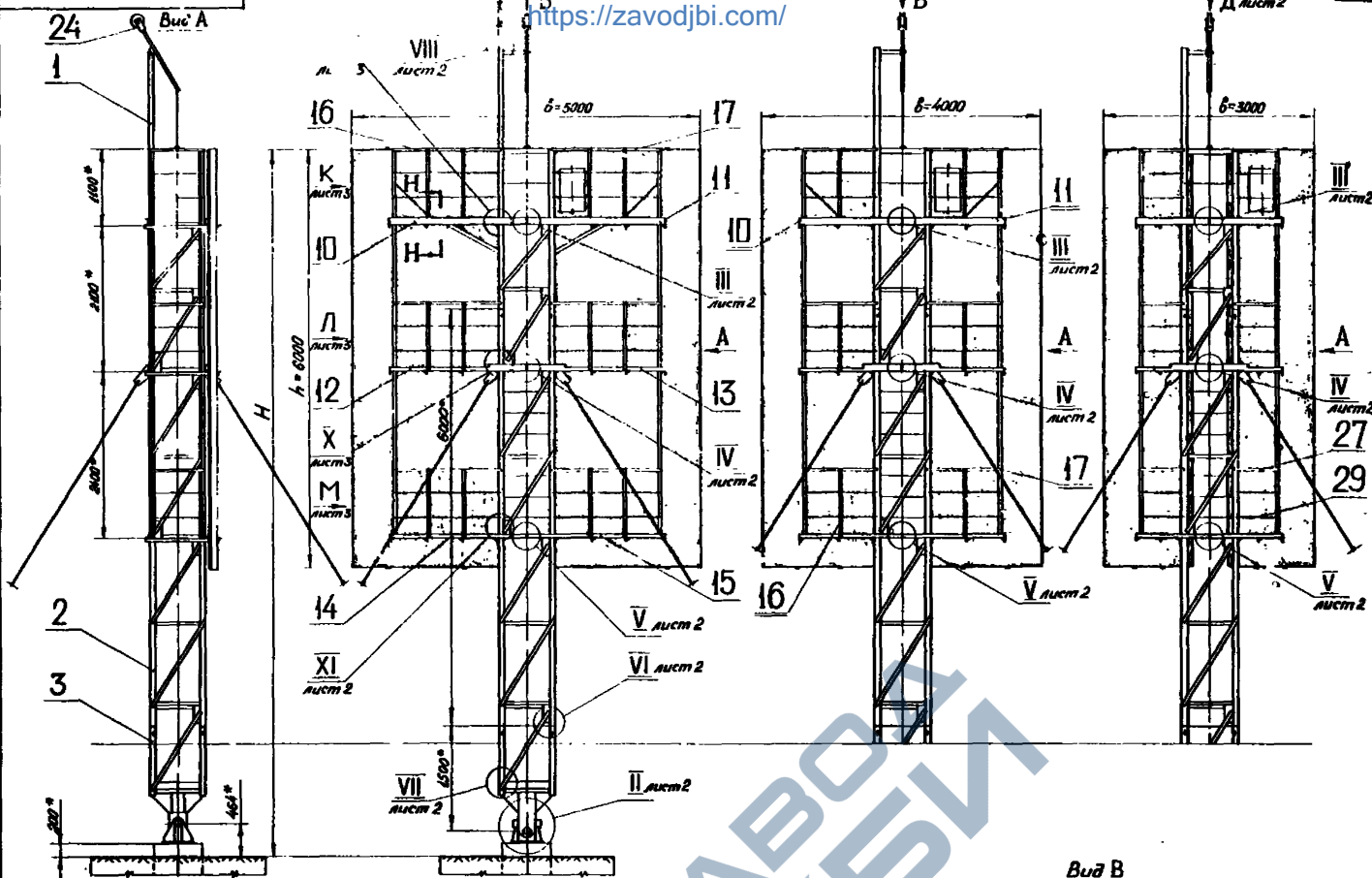




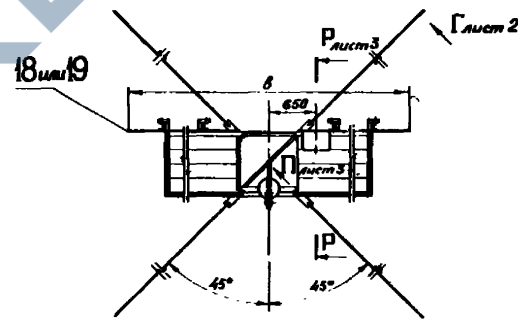
<https://zavodjbi.com/>

щит 6x4  
остальное - см. щит 6x5

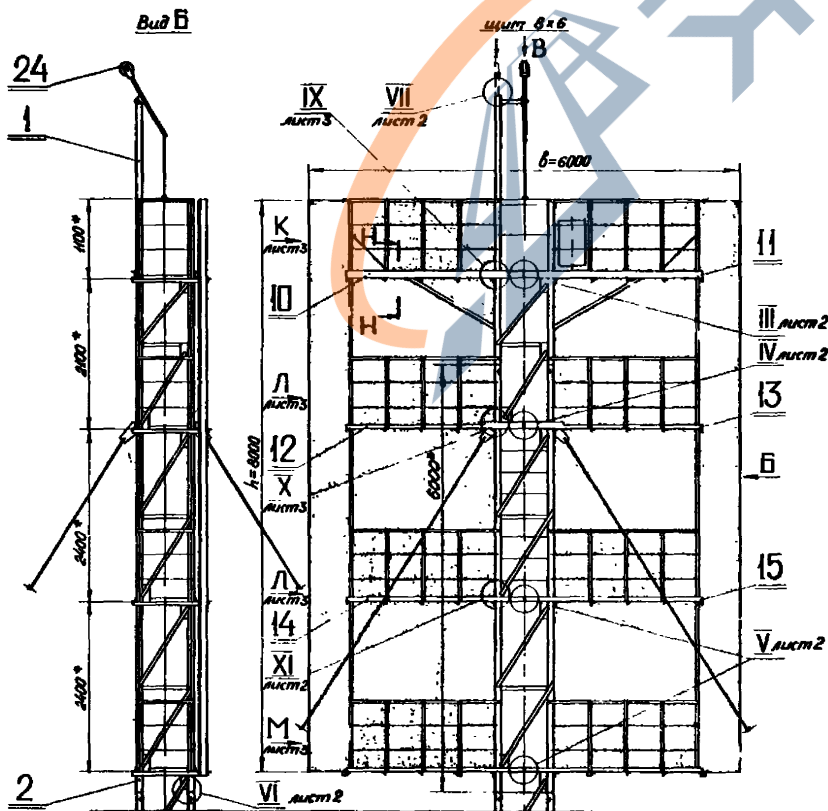
щит 6x3  
остальное - см. щит 6x3



Вид А



Вид В



Вид Б

1. Сварка монтажная ручная электродуговая электродом Э42 по ГОСТ 9467-60.  
Стандартные сварные швы по ГОСТ 5264-68.
2. \* Размеры для справок.
3. Указания по антикоррозионным покрытиям приведены в пояснительной записке альбома I.
4. Номенклатура и таблица применения фундаментов и анкерных плит приведены на черт. 137598.Ф-0.Н
5. Настилы площадок (поз.33) крепить по месту при монтаже знака.
6. Кроме исполнений сигнальных щитов из тонколистовой стали, предусмотрены исполнения щитов из деревянных досок.
7. Вырезы в панелях щитов для прохода оттяжек сделать по месту.

Таблицу исполнений см. на листе 2

Лист 1 из 3  
Лист 2 из 3  
Лист 3 из 3

|  |          |      |       |                |          |
|--|----------|------|-------|----------------|----------|
| 137598.00.00.00.00.00.00                     |          |      |       | Серия 3.505-1' |          |
| Створный знак III с опорой сечением 0,8x0,8м |          |      |       | Лист           | Масса    |
| Сварочный чертеж                             |          |      |       | см.табл.       | 1:50     |
| Изм/Лист                                     | № докум  | Подп | Дата  | Лист 1         | Листов 3 |
| Разраб                                       | Ежов     | СЗ   | 15.02 | МРФ            | РС+РСР   |
| Проб   | Николаев | СЗ   | 15.02 | ГИПРОРЕЧТРАНС  |          |
| Текст  |          |      |       | Отдел III      |          |
| Взам   | Валовин  | МР   | 01.11 |                |          |
| И контр                                      | Курылев  | МР   | 15.02 |                |          |
| Изм  | Коговайл | СЗ   | 15.02 |                |          |

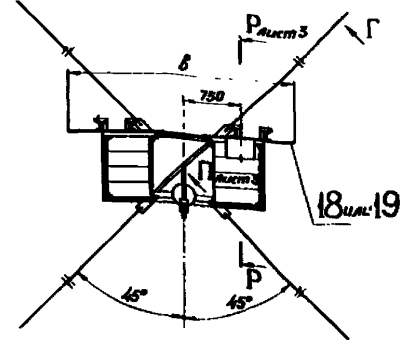
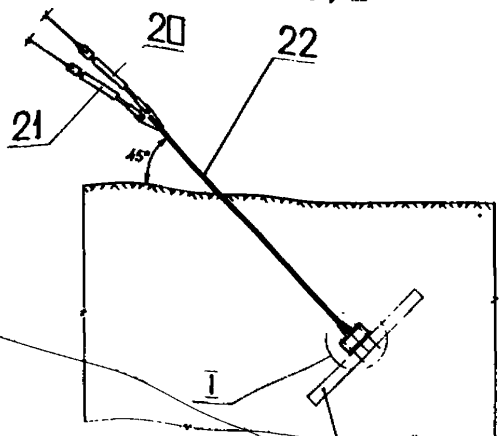
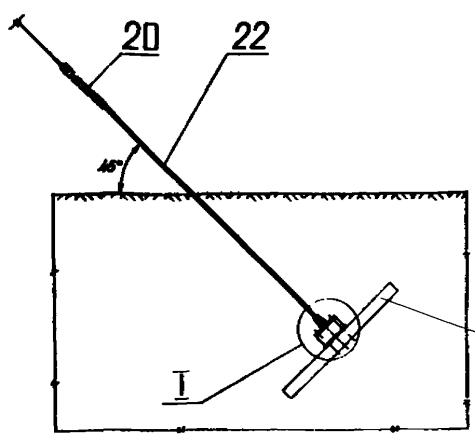
<https://zavodjbi.com/>

Вид Г <https://zavodjbi.com/>  
М1:50

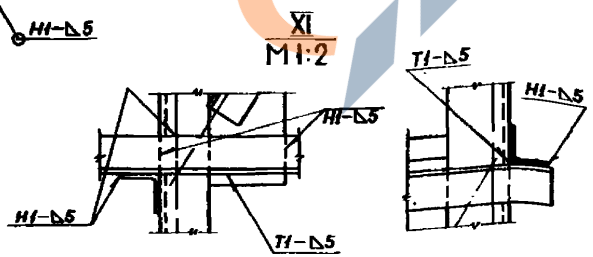
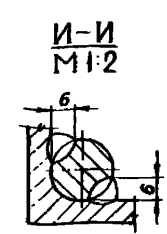
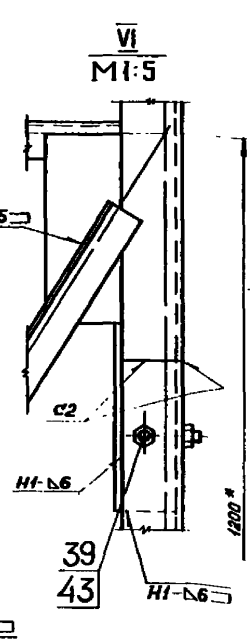
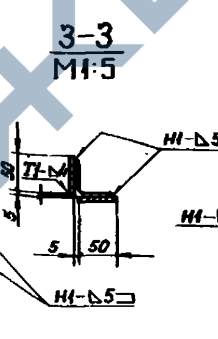
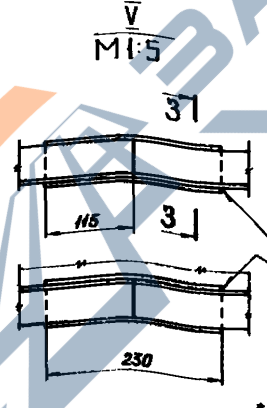
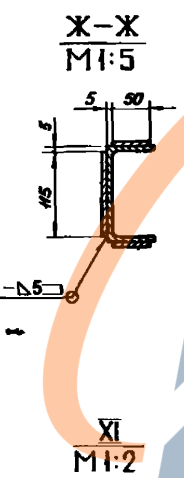
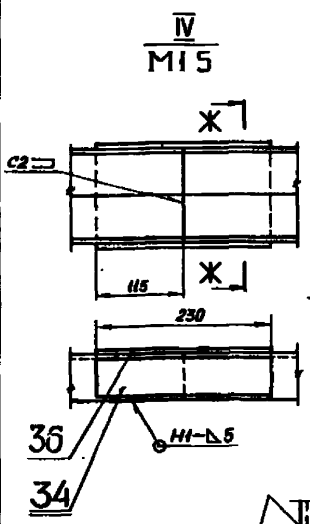
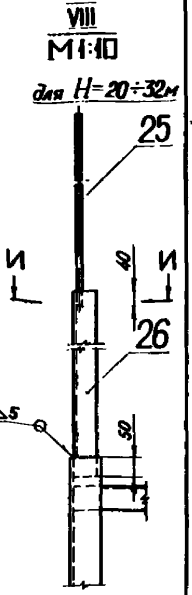
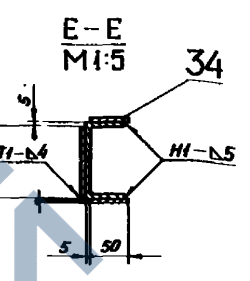
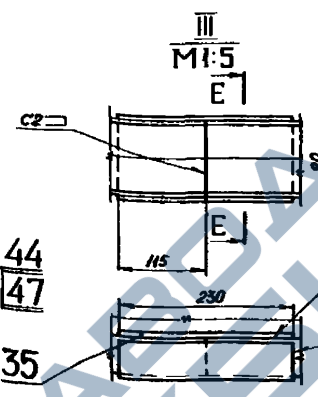
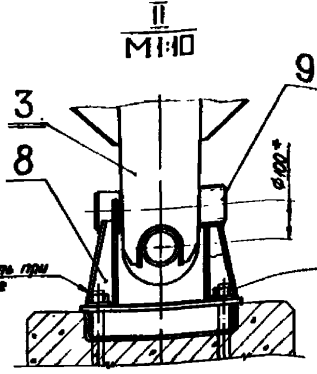
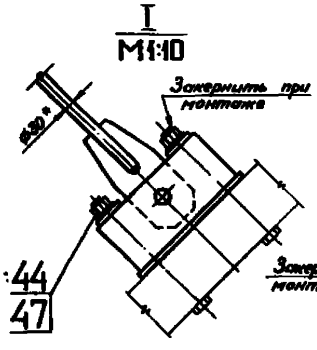
для Н=10+27 м

для Н=29,5+32 м

Вид Д  
М1:50

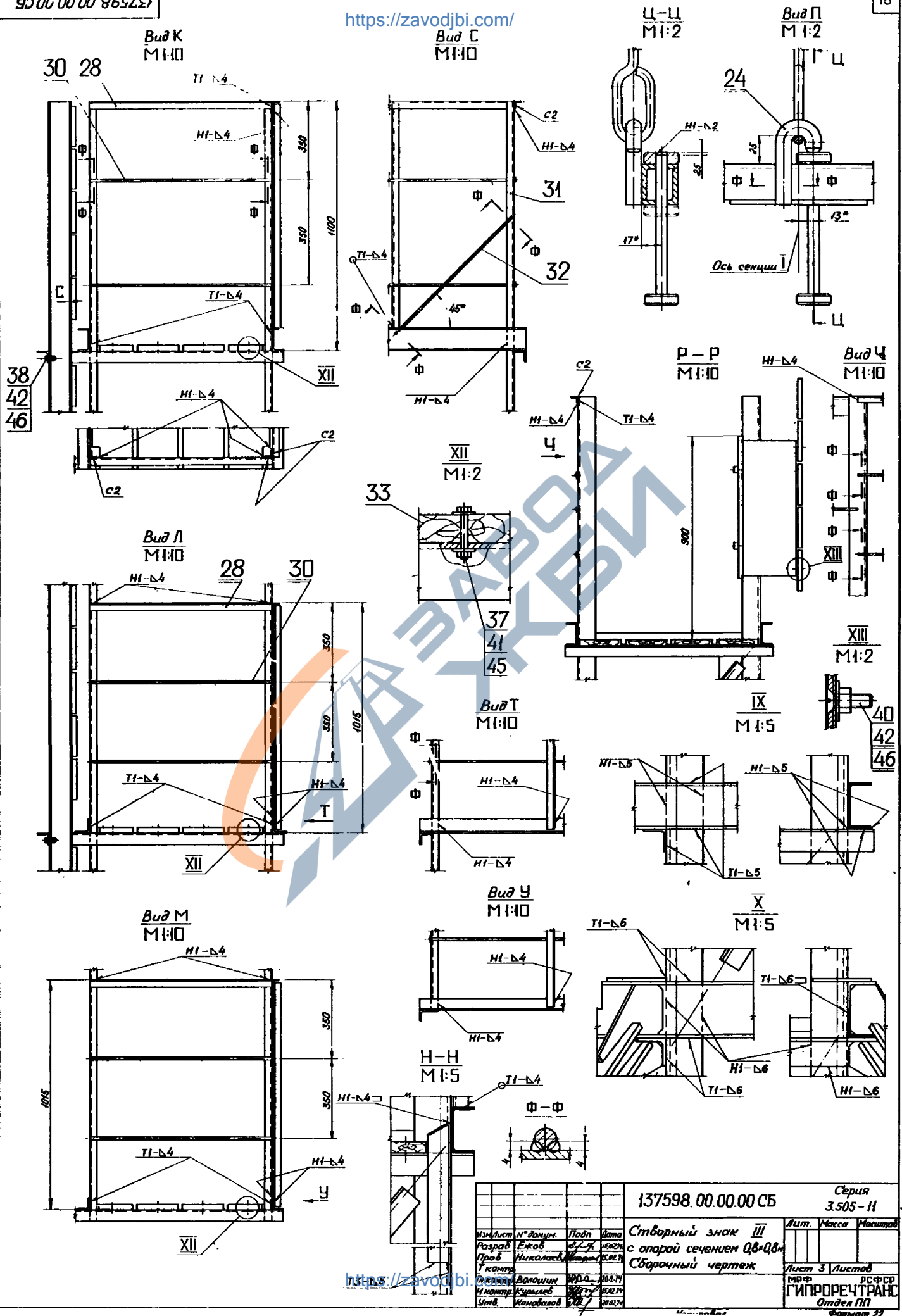


Железобетонная анкерная плита



| Обозначение           | 137598.00.00.00.00 - |      |      |      |      |      |      |      |      |      |      |      |      |      |      |      |      |      |      |      |      |      |      |      |      |      |      |      |      |      |      |      |      |      |      |
|-----------------------|----------------------|------|------|------|------|------|------|------|------|------|------|------|------|------|------|------|------|------|------|------|------|------|------|------|------|------|------|------|------|------|------|------|------|------|------|
|                       | 01                   | 02   | 03   | 04   | 05   | 06   | 07   | 08   | 09   | 10   | 11   | 12   | 13   | 14   | 15   | 16   | 17   | 18   | 19   | 20   | 21   | 22   | 23   | 24   | 25   | 26   | 27   | 28   | 29   | 30   | 31   | 32   | 33   |      |      |
| Высота знака Н, м     | 10,0                 | 12,5 | 15,0 | 17,5 |      |      | 20,0 |      |      | 22,0 |      |      | 24,5 |      |      | 27,0 |      |      | 29,5 |      |      | 32,0 |      |      |      |      |      |      |      |      |      |      |      |      |      |
| Размеры щита h x b, м | 6x5                  | 8x6  | 6x5  | 8x6  | 6x5  | 8x6  | 6x3  | 6x4  | 6x5  | 8x6  | 6x3  | 6x4  | 6x5  | 8x6  | 6x3  | 6x4  | 6x5  | 8x6  | 6x3  | 6x4  | 6x5  | 8x6  | 6x3  | 6x4  | 6x5  | 8x6  | 6x3  | 6x4  | 6x5  | 8x6  | 6x3  | 6x4  | 6x5  | 8x6  |      |
| Рисунок               | 1                    | 2    | 3    | 4    |      |      | 5    |      |      | 6    |      |      | 7    |      |      | 8    |      |      | 9    |      |      | 10   |      |      |      |      |      |      |      |      |      |      |      |      |      |
| № листа               | 1                    |      |      | 3    |      |      | 4    |      |      |      |      |      |      |      |      |      |      |      |      |      |      |      |      |      |      |      |      |      |      |      |      |      |      |      |      |
| Масса знака, кг       | щит из стали         | 2430 | 3080 | 2700 | 3260 | 2900 | 3500 | 2800 | 2960 | 3150 | 3700 | 3040 | 3300 | 3400 | 3450 | 3280 | 3440 | 3600 | 4130 | 3460 | 3600 | 3780 | 4300 | 3730 | 3850 | 4040 | 4500 | 4200 | 4350 | 4530 | 5030 | 4400 | 4600 | 4750 | 5250 |
|                       | щит из дерева        | 2350 | 2860 | 2690 | 3100 | 2800 | 3340 | 2740 | 2885 | 3050 | 3540 | 2965 | 3225 | 3300 | 3790 | 3225 | 3365 | 3500 | 3970 | 3405 | 3525 | 3660 | 4140 | 36   | 3775 | 3940 | 4340 | 4145 | 4285 | 4430 | 4670 | 4345 | 4525 | 4650 | 5090 |

|                       |          |        |      |   |               |
|-----------------------|----------|--------|------|---|---------------|
| 137598.00.00.00.00 СБ |          |        |      | Серия 3505-И  |               |
| Изм. лист             | № док.   | Подп.  | Дата | Створный знак III с опорой сечением 08x0,8 м Сборочный чертеж | Лист 2 Листов |
| Разработ.             | Е.Жоб.   | С.З.К. | 2008 |   |               |
| Проб.                 | Николаев | М.С.С. | 2008 | МРФ   | РСФСР         |
| С.ч. проект.          | Волошин  | Р.В.О. | 2008 | ГИПРОЕЧТРАНС  |               |
| Исполн.               | Курьяков | В.В.Р. | 2008 | Отдел ПП  |               |
| Утв.                  | Князев   | В.В.И. | 2008 | Формат А2   |               |



Вид, № проема, Подп. и дата, Взам. инв. №, Инв. №, Вид, Подп. и дата

|                       |          |            |   |                |        |
|-----------------------|----------|------------|---|----------------|--------|
| 137598.00.00.00.00 СБ |          |            |   | Серия 3.505-11 |        |
| Изм. лист № докум.    | Подп.    | Дата       | Створный знак III с опорой сечением Q8*Q8м Сварочный чертеж | Лист 3         | Листов |
| Разработ. Ежов        | Ежов     | 04.09.2026 |   | МДФ            | РСФСР  |
| Пров. Николаев        | Николаев | 05.09.2027 |   | ГИПРОРЕЧТРАНС  |        |
| Уконтр. Давыдов       | Давыдов  | 06.09.2027 |   | Отдел ПП       |        |
| Исполн. Курьяков      | Курьяков | 07.09.2027 |   | Формат 22      |        |
| Итв. Комаров          | Комаров  | 08.09.2027 |   |                |        |

Рис. 2  
Остальное - см. рис. 1

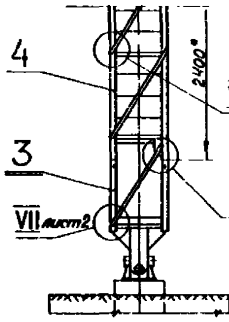


Рис. 3  
Остальное - см. рис. 1

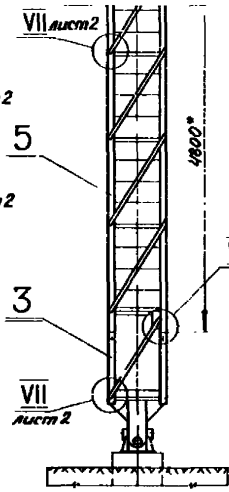


Рис. 4  
Остальное - см. рис. 1

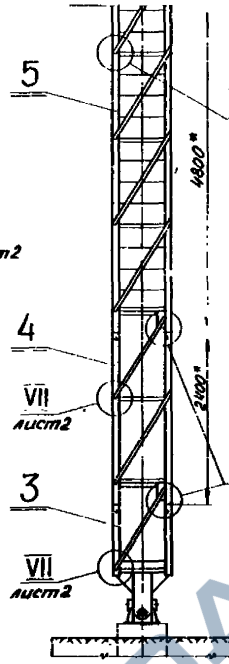


Рис. 5  
Остальное - см. рис. 1

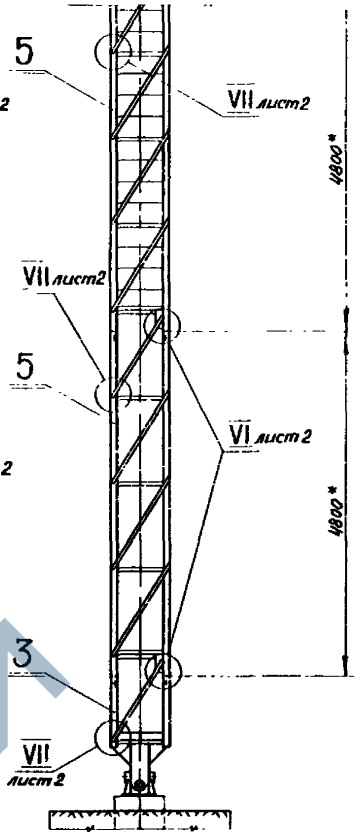
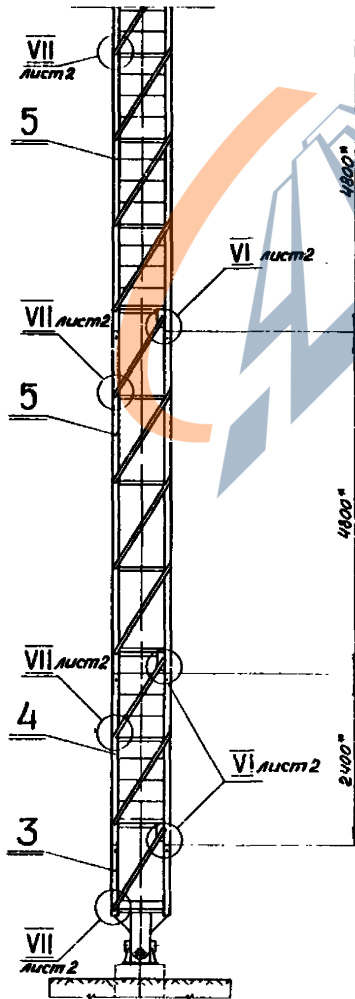


Рис. 6  
Остальное - см. рис. 1



Изм. № подл. Подп. и дата. Измен. № и № изм. № подл. Подп. и дата.

|                    |           |       |          |   |  |
|--------------------|-----------|-------|----------|---|--|
| 137598.00.00.00 СБ |           |       |          | Серия<br>3.505 - II                           |  |
| Изм. лист          | № докум.  | Подп. | Дата     | Створный знак III<br>с опорой сечением 08x08м | Лит. Масса Масштаб<br>1:50                             |
| Разрб              | Ежов      | Б.А.  | 15.02.17 |   |  |
| Проб               | Николаев  | В.А.  | 15.02.17 | Сборочный чертеж                              | Лист 4 Листов<br>МРФ РСФСР<br>ГИПРОЕКТРАНС<br>Отдел ПП |
| Т. контр.          | Волошин   | В.А.  | 20.02.17 |   |  |
| И. контр.          | Курьяков  | В.А.  | 20.02.17 | Копировал                                     |  |
| Утв.               | Коновалов | В.А.  | 20.02.17 | Формат 22                                     |  |

Рис. 7  
Остальное - см. рис. 1

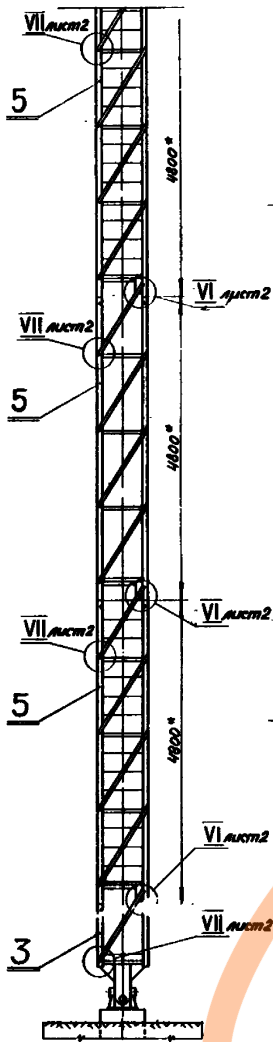


Рис. 8  
Остальное - см. рис. 1

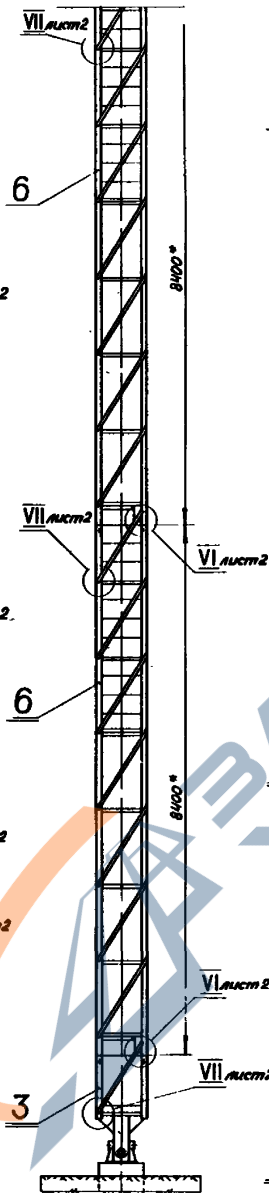


Рис. 9  
Остальное - см. рис. 1

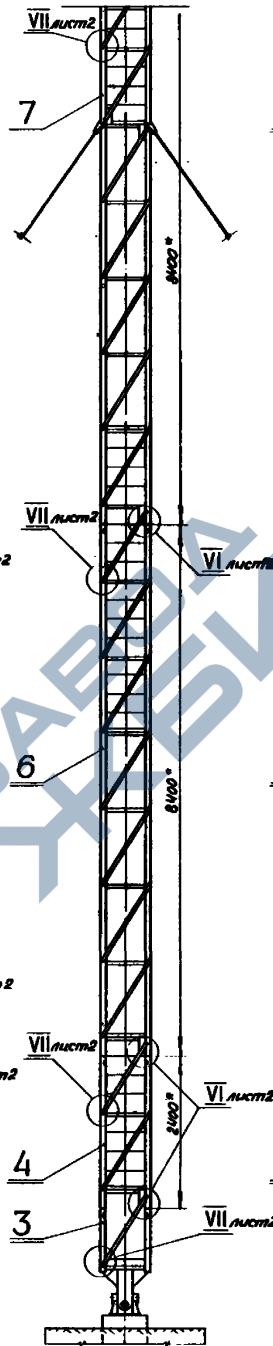
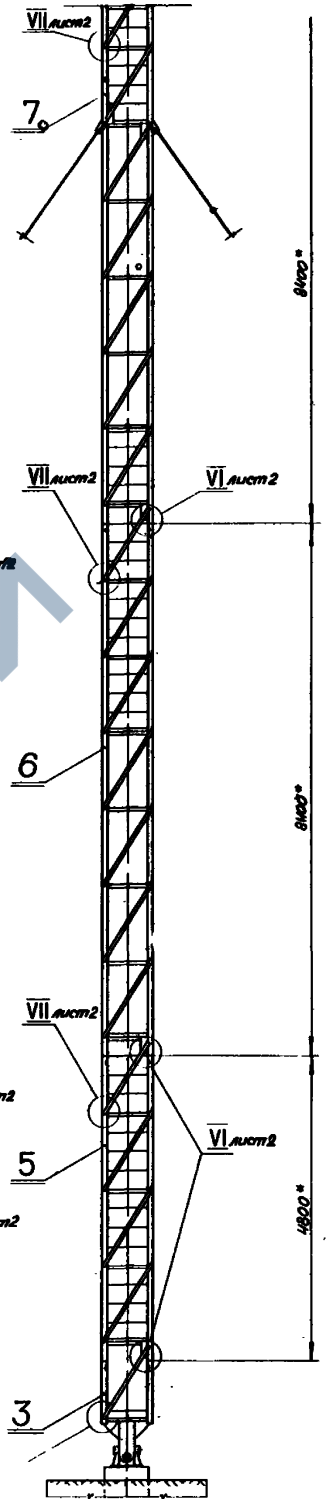


Рис. 10  
Остальное - см. рис. 1

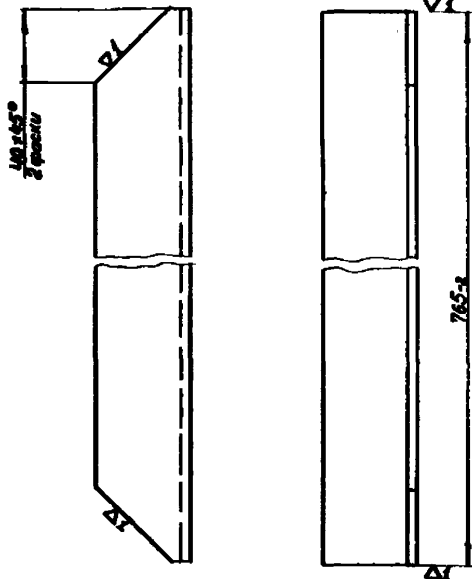


Имя, Фамилия, Подпись и дата (в соответствии с требованиями ГОСТ 19.001-79)

|           |            |         |      |  |                    |                  |                              |
|-----------|------------|---------|------|--|--------------------|------------------|------------------------------|
|           |            |         |      | 137598.00.00.00 СБ                         |                    | Серия 3.505 - II |                              |
| Имя       | Фамилия    | Подпись | Дата | Створный знак III с опорой сечением 08-08к | Лист 5 из 5 листов | МАСШ 1:50        | ДЕФЕР ГИПРОРЕЧТРАНС Отдел ПП |
| Роздоб    | Ежов       |         |      |  |                    |                  |                              |
| Павл      | Николаев   |         |      | Сборочный чертёж                           |                    |                  |                              |
| Григорьев | Варшавский |         |      |  |                    |                  |                              |
| Иванов    | Курилов    |         |      |  |                    |                  |                              |
| Ульянов   | Кочетков   |         |      |  |                    |                  |                              |

Капиоров

Формат 22



Неуказанные предельные отклонения размеров - по СМ<sub>8</sub>

137598.01.00.01

Серия 3.505-11

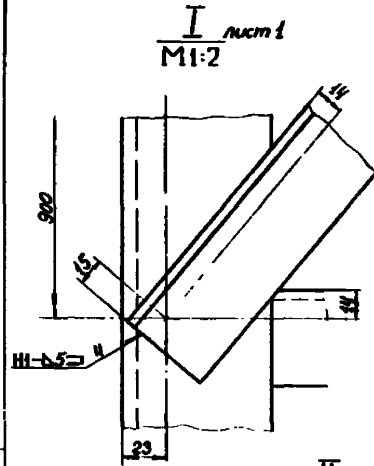
Панель

|      |       |         |
|------|-------|---------|
| Лист | Масса | Масштаб |
| 1    | 2,82  | 1:2     |

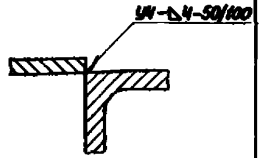
|          |          |         |         |
|----------|----------|---------|---------|
| Исполн.  | № докум. | Подп.   | Дата    |
| Разроб.  | Исполн.  | Исполн. | Исполн. |
| Проб.    | Своб.    | Своб.   | Своб.   |
| И.Контр. |          |         |         |

Угол равност. 30±50 с ГОСТ 8509-72  
ВСтЗсп2 ГОСТ 535-58  
ГИПРОРЕЧТРАНС  
Изд. III  
Формат И1

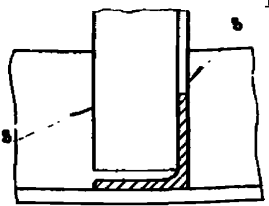
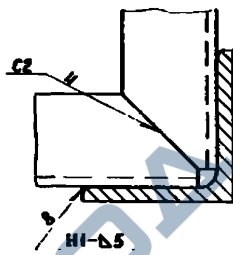
Копировал:



К-К лист 1  
М1:1



II лист 1  
М1:2



137598.01.00.00СБ

Серия 3.505-11

Секция I  
Сборочный чертеж.

|      |       |         |
|------|-------|---------|
| Лист | Масса | Масштаб |
| 1    |       |         |

|          |          |         |         |
|----------|----------|---------|---------|
| Исполн.  | № докум. | Подп.   | Дата    |
| Разроб.  | Исполн.  | Исполн. | Исполн. |
| Проб.    | Своб.    | Своб.   | Своб.   |
| И.Контр. |          |         |         |

Угол равност. 30±50 с ГОСТ 8509-72  
ВСтЗсп2 ГОСТ 535-58  
ГИПРОРЕЧТРАНС  
Изд. III  
Формат И1

Копировал:

| № докум. | Зона | Лист | Обозначение     | Наименование   | Кол. | Примечание |
|----------|------|------|-----------------|--|------|------------|
| Б4       |      | 14   | 137598.01.00.14 | Перила<br>Угол равност.<br>32±32±4 ГОСТ 8509-72<br>ВСтЗсп2 ГОСТ 535-58   | 2    | 1,37кг     |
| Б4       |      | 15   | 137598.01.00.15 | Усиление<br>Угол равност.<br>32±32±4 ГОСТ 8509-72<br>ВСтЗсп2 ГОСТ 535-58 | 1    | 0,22кг     |
| Б4       |      | 16   | 137598.01.00.16 | Пластина<br>Лист 8 ГОСТ 5681-57<br>ВСтЗсп2 ГОСТ 14637-69                 | 4    | 1,25кг     |
| Б4       |      | 17   | 137598.01.00.17 | Раскос<br>Угол равност.<br>50±50±5 ГОСТ 8509-72<br>ВСтЗсп2 ГОСТ 535-58   | 4    | 4,07кг     |
| Б4       |      | 18   | 137598.01.00.18 | Пояс<br>Угол равност.<br>80±80±8 ГОСТ 8509-72<br>ВСтЗсп2 ГОСТ 535-58     | 3    | 22,19кг    |
| Б4       |      | 19   | 137598.01.00.19 | Пояс<br>Угол равност.<br>80±80±8 ГОСТ 8509-72<br>ВСтЗсп2 ГОСТ 535-58     | 1    | 36,42кг    |
| Б4       |      | 20   | 137598.01.00.20 | Связь<br>Круг 10 ГОСТ 2590-71<br>ВСтЗсп2 ГОСТ 535-58                     | 2    | 0,44кг     |

137598.01.00.00

Серия 3.505-11

2

Копировал:

Формат И1

|          |          |         |         |
|----------|----------|---------|---------|
| Исполн.  | № докум. | Подп.   | Дата    |
| Разроб.  | Исполн.  | Исполн. | Исполн. |
| Проб.    | Своб.    | Своб.   | Своб.   |
| И.Контр. |          |         |         |

| № докум. | Зона | Лист | Обозначение       | Наименование   | Кол. | Примечание |
|----------|------|------|-------------------|--|------|------------|
|          |      |      | 137598.01.00.00СБ | Документация<br>Сборочный чертеж   |      |            |
|          |      |      |                   | Детали   |      |            |
| И1       |      | 1    | 137598.01.00.01   | Панель   | 4    |            |
| И1       |      | 2    | 137598.01.00.02   | Диагональ  | 1    |            |
| И1       |      | 3    | 137598.01.00.03   | Настил   | 1    |            |
| Б4       |      | 4    | 137598.01.00.04   | Упор<br>Угол равност.<br>50±50±5 ГОСТ 8509-72<br>ВСтЗсп2 ГОСТ 535-58     | 2    | 3,43кг     |
| Б4       |      | 5    | 137598.01.00.05   | Пластина<br>Лист 8 ГОСТ 5681-57<br>ВСтЗсп2 ГОСТ 14637-69                 | 4    | 1,57кг     |
| Б4       |      | 6    | 137598.01.00.06   | Переключатель<br>Круг 16 ГОСТ 2590-71<br>ВСтЗсп2 ГОСТ 535-58             | 3    | 1,13кг     |
| Б4       |      | 7    | 137598.01.00.07   | Накладка<br>Угол равност.<br>80±80±8 ГОСТ 8509-72<br>ВСтЗсп2 ГОСТ 535-58 | 4    | 3,86кг     |
| И1       |      | 8    | 137598.01.00.08   | Ось  | 1    |            |
| И1       |      | 9    | 137598.01.00.09   | Шайба  | 1    |            |
| И1       |      | 10   | 137598.01.00.10   | Консоль  | 1    |            |
| И1       |      | 11   | 137598.01.00.11   | Плита  | 1    |            |
| И1       |      | 12   | 137598.01.00.12   | Диагональ  | 1    |            |
| И1       |      | 13   | 137598.01.00.13   | Перила   | 1    |            |

137598.01.00.00

Серия 3.505-11

Секция I

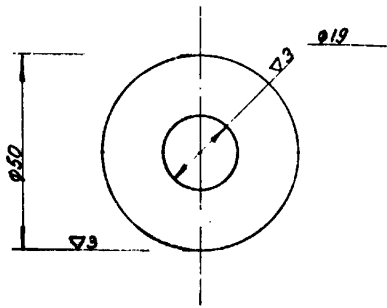
|      |       |         |
|------|-------|---------|
| Лист | Масса | Масштаб |
| 1    |       |         |

|          |          |         |         |
|----------|----------|---------|---------|
| Исполн.  | № докум. | Подп.   | Дата    |
| Разроб.  | Исполн.  | Исполн. | Исполн. |
| Проб.    | Своб.    | Своб.   | Своб.   |
| И.Контр. |          |         |         |

Угол равност. 30±50 с ГОСТ 8509-72  
ВСтЗсп2 ГОСТ 535-58  
ГИПРОРЕЧТРАНС  
Изд. III  
Формат И1

Копировал:





Неуказанные предельные отклонения размеров - по СМ<sub>8</sub>

137598.01.00.09

Серия 3.505-11

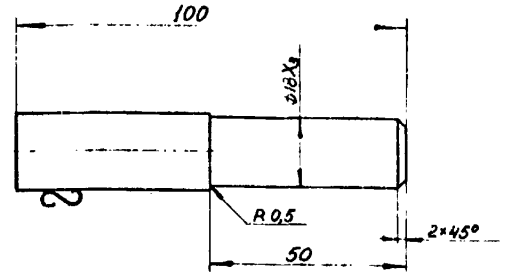
| Изм/Лист | № докум. | Подп.  | Дата | Лист | Масса | Масштаб |
|----------|----------|--------|------|------|-------|---------|
| Разр.    | Николаев | Б.С.М. |      | 1    | 0,052 | 1:1     |
| Проб.    | Ежов     | Б.С.М. |      |      |       |         |
| Т.контр. |          |        |      |      |       |         |
| И.контр. | Курьяев  | Б.С.М. |      |      |       |         |
| Утв.     | Волошин  | Б.С.М. |      |      |       |         |

Лист 4 ГОСТ 5681-57  
ВСтЗсп2 ГОСТ 14637-69

МРФ РСФСР  
ГИПРОРЕЧТРАНС  
Отдел III

Копировал: Формат 11

Шайба



Неуказанные предельные отклонения размеров - по СМ<sub>8</sub>

137598.01.00.08

Серия 3.505-11

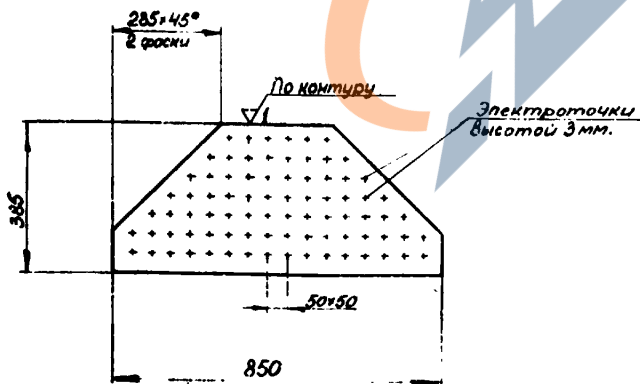
| Изм/Лист | № докум. | Подп.  | Дата | Лист | Масса | Масштаб |
|----------|----------|--------|------|------|-------|---------|
| Разр.    | Николаев | Б.С.М. |      | 1    | 0,22  | 1:1     |
| Проб.    | Ежов     | Б.С.М. |      |      |       |         |
| Т.контр. |          |        |      |      |       |         |
| И.контр. | Курьяев  | Б.С.М. |      |      |       |         |
| Утв.     | Волошин  | Б.С.М. |      |      |       |         |

Лист 20 ГОСТ 2590-71  
ВСтЗсп2 ГОСТ 335-58

МРФ РСФСР  
ГИПРОРЕЧТРАНС  
Отдел III

Копировал: Формат 11

Ось



Неуказанные предельные отклонения размеров - по СМ<sub>8</sub>

137598.01.00.03

Серия 3.505-11

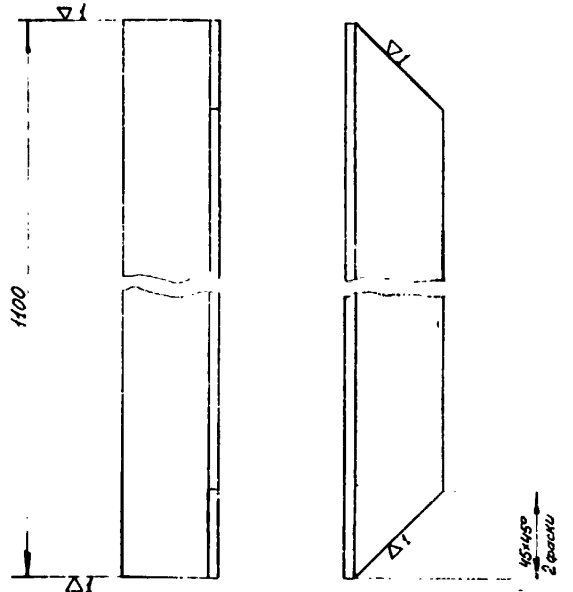
| Изм/Лист | № докум. | Подп.  | Дата | Лист | Масса | Масштаб |
|----------|----------|--------|------|------|-------|---------|
| Разр.    | Николаев | Б.С.М. |      | 1    | 7,72  | 1:10    |
| Проб.    | Ежов     | Б.С.М. |      |      |       |         |
| Т.контр. |          |        |      |      |       |         |
| И.контр. | Курьяев  | Б.С.М. |      |      |       |         |
| Утв.     | Волошин  | Б.С.М. |      |      |       |         |

Лист 4 ГОСТ 5681-57  
ВСтЗсп2 ГОСТ 14637-69

МРФ РСФСР  
ГИПРОРЕЧТРАНС  
Отдел III

Копировал: Формат 11

Настил



Неуказанные предельные отклонения размеров - по СМ<sub>8</sub>

137598.01.00.02

Серия 3.505-11

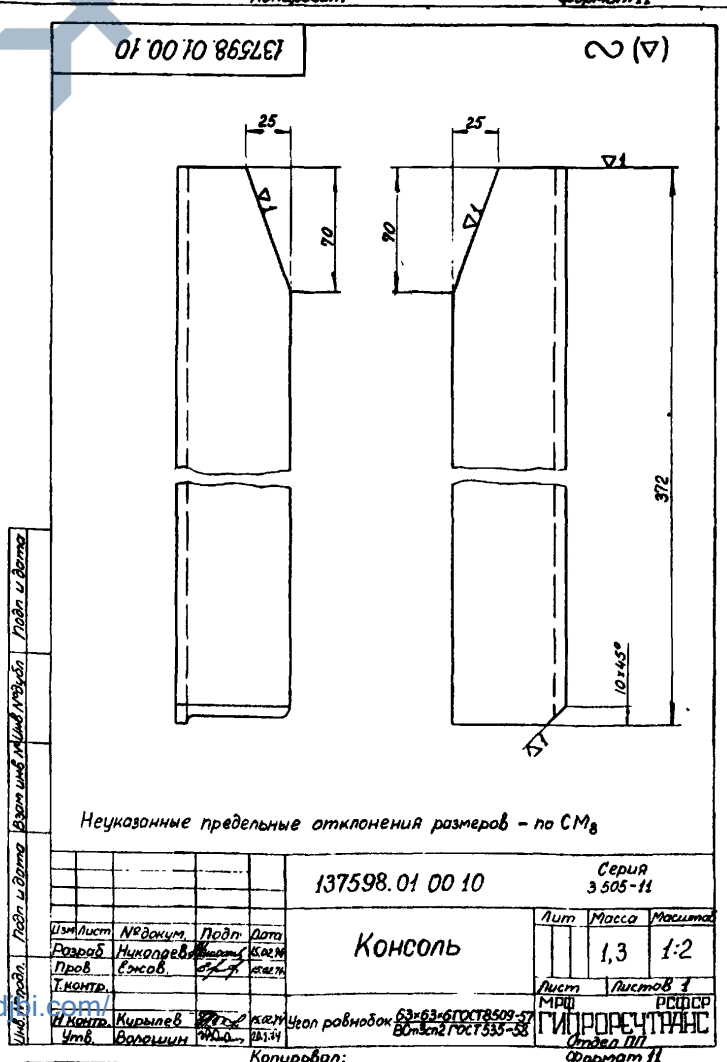
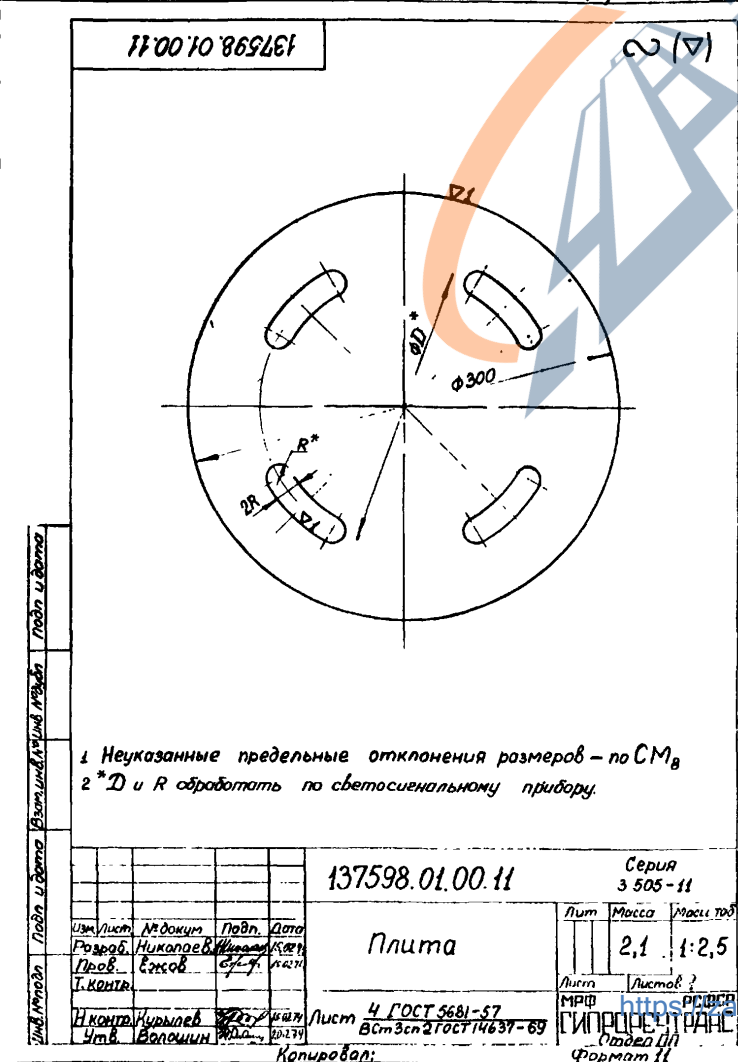
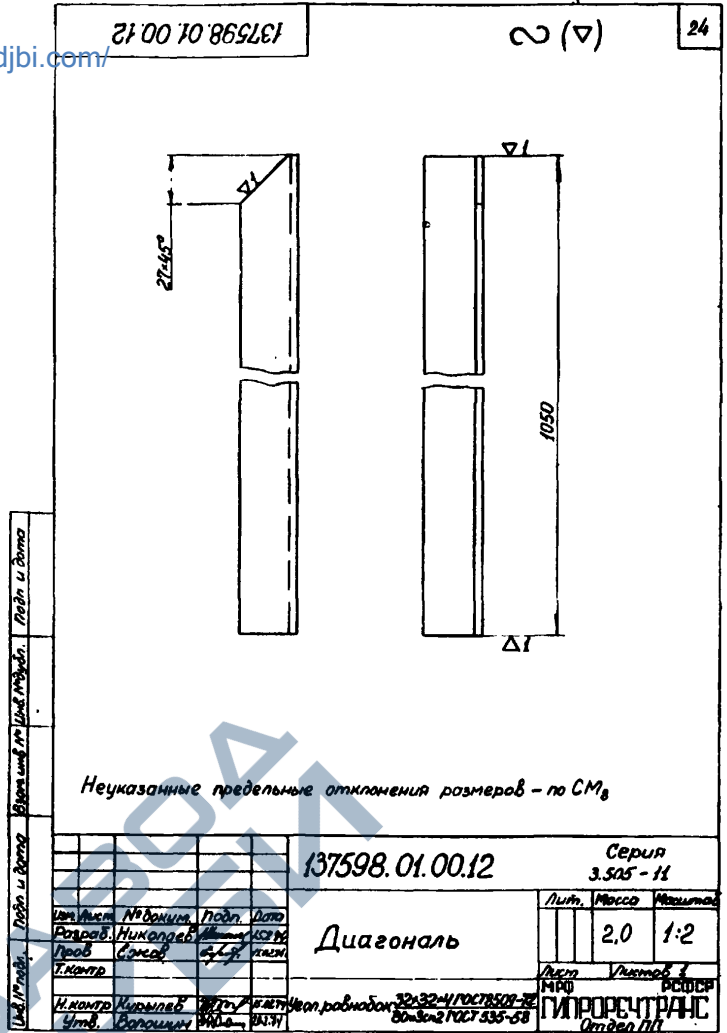
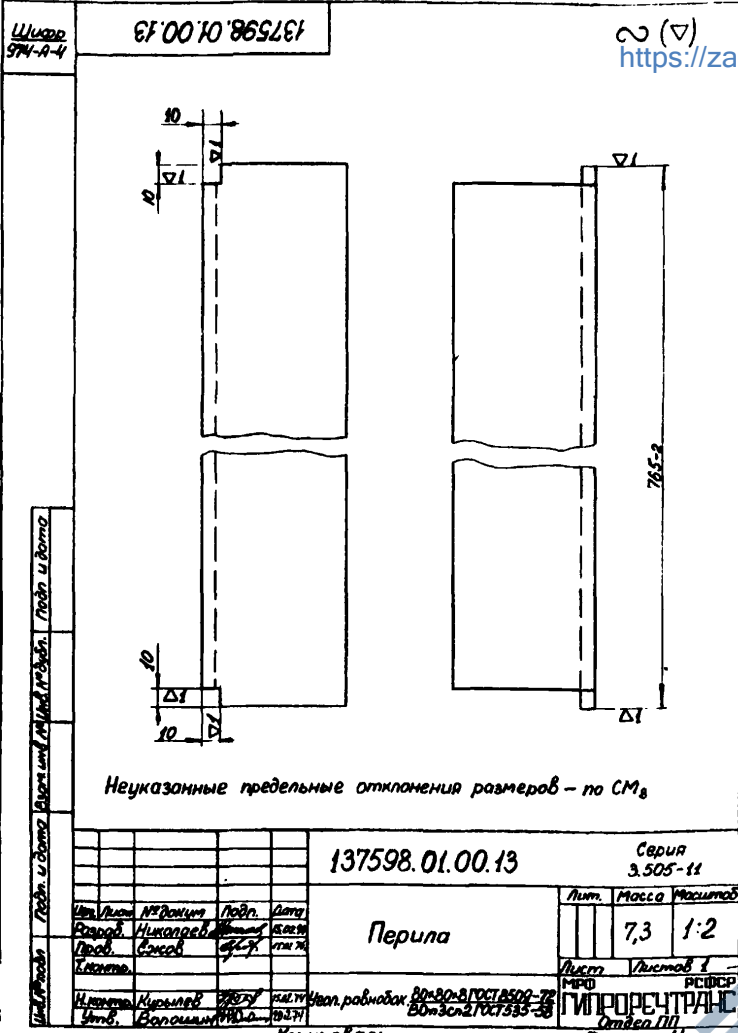
| Изм/Лист | № докум. | Подп.  | Дата | Лист | Масса | Масштаб |
|----------|----------|--------|------|------|-------|---------|
| Разр.    | Николаев | Б.С.М. |      | 1    | 4,06  | 1:2     |
| Проб.    | Ежов     | Б.С.М. |      |      |       |         |
| Т.контр. |          |        |      |      |       |         |
| И.контр. | Курьяев  | Б.С.М. |      |      |       |         |
| Утв.     | Волошин  | Б.С.М. |      |      |       |         |

Лист 50x50x5 ГОСТ 8509-72  
ВСтЗсп2 ГОСТ 335-58

МРФ РСФСР  
ГИПРОРЕЧТРАНС  
Отдел III

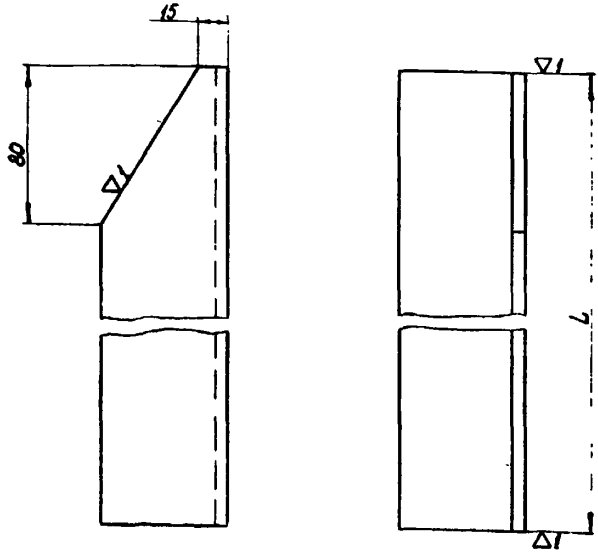
Копировал: Формат 11

Диагональ



Шифр 974-А-4 137598.02.00.06

2 (Δ) <https://zavodji.com/>



| Обозначение     | Л<br>мм | Масса<br>кг |
|-----------------|---------|-------------|
| 137598.02.00.06 | 1355    | 7,7         |
| - 01            | 1470    | 8,4         |

Неуказанные предельные отклонения размеров - по СМ<sub>8</sub>

137598.02.00.06 Серия 3.505-11

Раскос

| Лист | Масса | Масштаб |
|------|-------|---------|
| 1    | —     | —       |

Лист Листов 1  
МРФ РСФСР  
ГИПРОРЕКТРАНС  
Отдел ПП  
Формат 11

| Код | Зона | Лист | Обозначение     | Наименование   | Кол. | Примечание |
|-----|------|------|-----------------|--|------|------------|
| Б4  |      | 7    | 137598.02.00.05 | Пластина<br>Лист 8 ГОСТ 3681-57<br>ВСтЗсп2 ГОСТ 14637-69                   | 2    | 1,6 кг     |
|     |      |      |                 | Переменные данные для исполнений.  |      |            |
|     |      |      |                 | 137598.02.00.00<br>См СБ, рис. 1   |      |            |
| 11  |      | 8    | 137598.01.00.01 | Панель   | 12   |            |
| 11  |      | 9    | 137598.01.00.02 | Диагональ  | 2    |            |
| 11  |      | 10   | 137598.01.00.03 | Настил   | 2    |            |
| Б4  |      | 11   | 137598.01.00.04 | Упор<br>Угол равнобок.<br>50×50×5 ГОСТ 8509-72<br>ВСтЗсп2 ГОСТ 535-58      | 2    | 3,43 кг    |
| Б4  |      | 12   | 137598.01.00.05 | Пластина<br>Лист 8 ГОСТ 3681-57<br>ВСтЗсп2 ГОСТ 14637-69                   | 18   | 1,57 кг    |
| 11  |      | 13   | 137598.02.00.06 | Раскос   | 4    |            |
| 11  |      | 14   | - 01            | Раскос   | 4    |            |
| 11  |      | 15   | 137598.02.00.07 | Настил   | 1    |            |
| Б4  |      | 16   | 137598.02.00.08 | Косынка<br>Лист 4 ГОСТ 3681-57<br>ВСтЗсп2 ГОСТ 14637-69                    | 2    | 2,6 кг     |
| Б4  |      | 17   | 137598.02.00.09 | Диагональ<br>Угол равнобок.<br>50×50×5 ГОСТ 8509-72<br>ВСтЗсп2 ГОСТ 535-58 | 1    | 3,1 кг     |
|     |      |      |                 | 137598.02.00.00  |      |            |
|     |      |      |                 | Серия 3.505-11   |      |            |
|     |      |      |                 | Лист 2   |      |            |

| Код | Зона | Лист | Обозначение     | Наименование  | Кол. | Примечание |
|-----|------|------|-----------------|---|------|------------|
|     |      |      |                 | 137598.02.00.00-01<br>См. СБ, рис 2                                   |      |            |
| 11  |      | 8    | 137598.01.00.01 | Панель  | 8    |            |
| 11  |      | 9    | 137598.01.00.02 | Диагональ   | 3    |            |
| 11  |      | 10   | 137598.01.00.03 | Настил  | 3    |            |
| Б4  |      | 11   | 137598.01.00.04 | Упор<br>Угол равнобок.<br>50×50×5 ГОСТ 8509-72<br>ВСтЗсп2 ГОСТ 535-58 | 4    |            |
| Б4  |      | 12   | 137598.01.00.05 | Пластина<br>Лист 8 ГОСТ 3681-57<br>ВСтЗсп2 ГОСТ 14637-69              | 22   |            |
| 11  |      | 13   | 137598.02.00.06 | Раскос  | 8    |            |
|     |      |      |                 | 137598.02.00.00   |      |            |
|     |      |      |                 | Серия 3.505-11  |      |            |
|     |      |      |                 | Лист 3  |      |            |

| Код | Зона | Лист | Обозначение       | Наименование  | Кол. | Примечание |
|-----|------|------|-------------------|---|------|------------|
|     |      |      |                   | Документация  |      |            |
| *   |      |      | 137598.02.00.00СБ | Сборочный чертеж  |      | *22,12,11  |
|     |      |      |                   | Детали  |      |            |
| Б4  |      | 1    | 137598.01.00.06   | Перекладина<br>Круг 16 ГОСТ 2590-71<br>ВСтЗсп2 ГОСТ 535-58                | 15   | 1,13 кг    |
| Б4  |      | 2    | 137598.01.00.07   | Накладка<br>Угол равнобок.<br>80×80×8 ГОСТ 8509-72<br>ВСтЗсп2 ГОСТ 535-58 | 4    | 3,86 кг    |
| Б4  |      | 3    | 137598.02.00.01   | Пояс<br>Угол равнобок.<br>80×80×8 ГОСТ 8509-72<br>ВСтЗсп2 ГОСТ 535-58     | 4    | 57,9 кг    |
| Б4  |      | 4    | 137598.02.00.02   | Раскос<br>Угол равнобок.<br>63×63×6 ГОСТ 8509-72<br>ВСтЗсп2 ГОСТ 535-58   | 2    | 6,3 кг     |
| Б4  |      | 5    | 137598.02.00.03   | Раскос<br>Угол равнобок.<br>63×63×6 ГОСТ 8509-72<br>ВСтЗсп2 ГОСТ 535-58   | 2    | 6,9 кг     |
| Б4  |      | 6    | 137598.02.00.04   | Раскос<br>Угол равнобок.<br>63×63×6 ГОСТ 8509-72<br>ВСтЗсп2 ГОСТ 535-58   | 8    | 7,55 кг    |
|     |      |      |                   | 137598.02.00.00   |      |            |
|     |      |      |                   | Серия 3.505-11  |      |            |
|     |      |      |                   | Лист 3  |      |            |

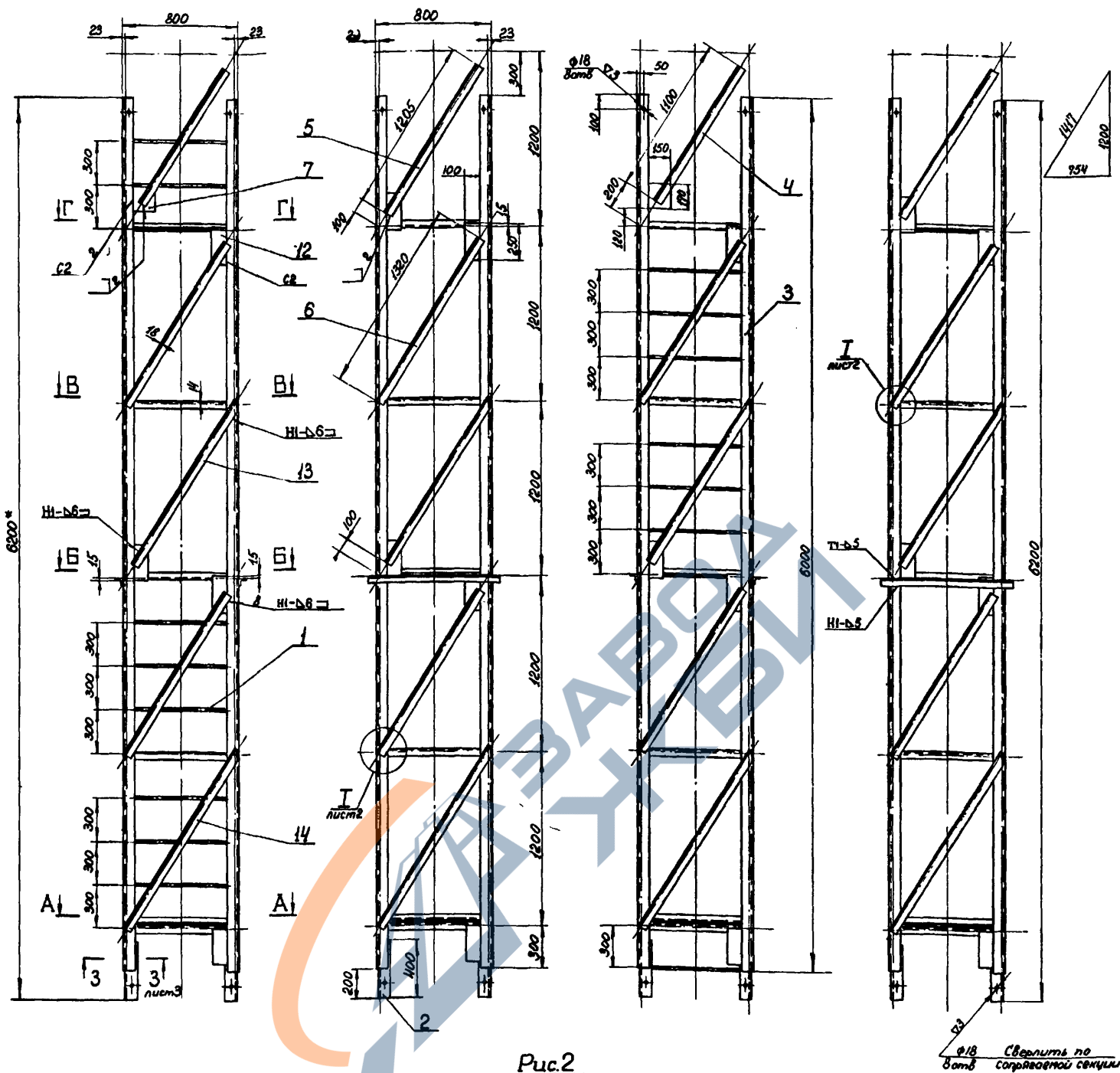
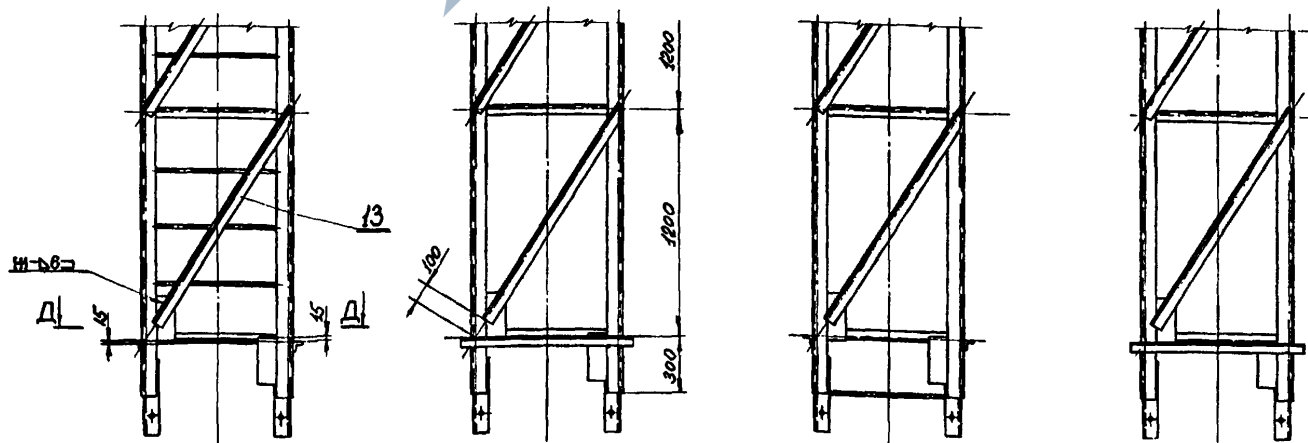


Рис. 2  
Остальное - см. рис. 1

φ18 Сварить по  
8-го С-го  
соединительной секции



| Обозначение     | Рис. | Масса<br>кг |
|-----------------|------|-------------|
| 137598.02.00.00 | 1    | 527         |
| -01             | 2    | 526         |

- Шероховатость поверхности кромок деталей, подвергнутых резке, -  $\nabla 1$ .
- Неуказанные предельные отклонения размеров - по СМ.
- Сварка ручная электродуговая электродами Э-42 по ГОСТ 5267-68.
- Стандартные сварные швы по ГОСТ 5264-68.
- \* Размеры для справок.

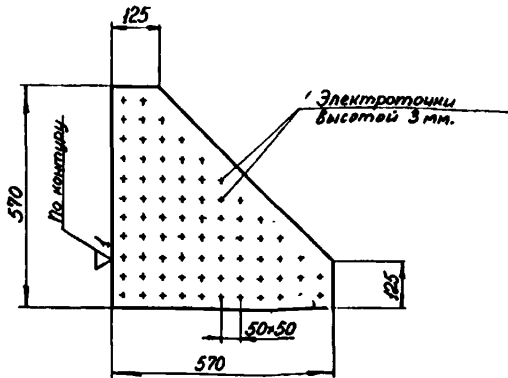
| 137598.02.00.00СБ |          |          |          | Серия 3.505-11 |          |
|-------------------|----------|----------|----------|----------------|----------|
| Лист              | № докум. | Подп.    | Дата     | Лит.           | Масса    |
| Разработ.         | Николаев | В.М.     | 10.01.11 | См. табл.      | 1:20     |
| Проект.           | Бонсов   | С.С.     | 10.01.11 |                |          |
| Листов            |          |          |          | Лист 1         | Листов 3 |
| Н.И. Кирьяков     | Утв.     | Варшанин | 10.01.11 | ГИПРОРЕЧТРАНС  |          |
|                   |          |          |          | Отдел ПП       |          |
|                   |          |          |          | Формат А2      |          |

137598.02.00.00СБ Серия 3.505-11

Секция II  
Сборочный чертеж.

Лит. Масса Масштаб  
См. табл. 1:20  
Лист 1 Листов 3  
ГИПРОРЕЧТРАНС  
Отдел ПП  
Формат А2

Шифр листа, Лист и дата, Взам шиф. № инв. журнала, Подп. и дата



Неуказанные предельные отклонения размеров - по СМ<sub>в</sub>

137598.02.00.07

Серия 3.505-11

|          |          |       |          |
|----------|----------|-------|----------|
| Изм/Лист | № докум. | Подп. | Дата     |
| Разроб.  | Николаев | Ильин | 15.02.74 |
| Проб.    | Сажоб    | Сажоб | 15.02.74 |
| Т.контр. |          |       |          |
| И.контр. | Курьяков | Ильин | 15.02.74 |
| Утв.     | Волошин  | Ильин | 15.02.74 |

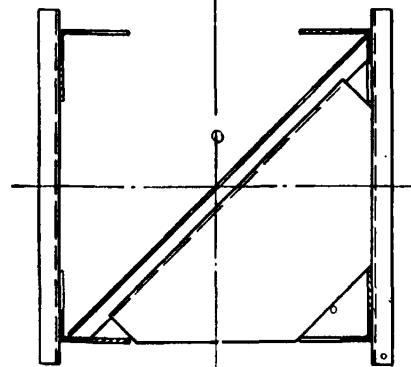
Настил

|               |        |         |
|---------------|--------|---------|
| Лит.          | Масса  | Масштаб |
|               | 7,09   | 1:10    |
| Лист          | Листов |         |
| МРО           | РСФСР  |         |
| ГИПРОРЕЧТРАНС |        |         |
| Отдел III     |        |         |

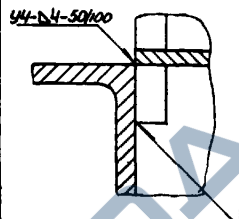
Копировал:

Формат 11

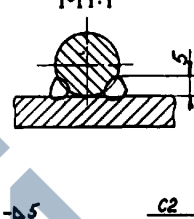
Д-Д лист 1  
М 1:10



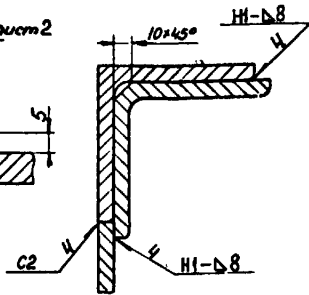
Е-Е лист 2  
М 1:1



Ж-Ж лист 2  
М 1:1



3-3 лист 1  
М 1:2



137598.02.00.00СБ.

Серия 3.505-11

|          |          |       |          |
|----------|----------|-------|----------|
| Изм/Лист | № докум. | Подп. | Дата     |
| Разроб.  | Николаев | Ильин | 15.02.74 |
| Проб.    | Сажоб    | Сажоб | 15.02.74 |
| Т.контр. |          |       |          |
| И.контр. | Курьяков | Ильин | 15.02.74 |
| Утв.     | Волошин  | Ильин | 15.02.74 |

Секция II.

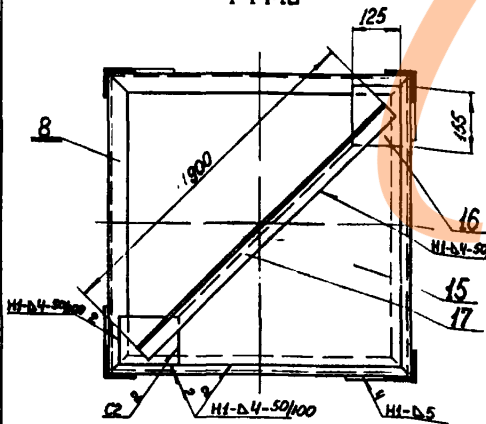
Сборочный чертеж.

|               |        |         |
|---------------|--------|---------|
| Лит.          | Масса  | Масштаб |
|               |        |         |
| Лист 3        | Листов |         |
| МРО           | РСФСР  |         |
| ГИПРОРЕЧТРАНС |        |         |
| Отдел III     |        |         |

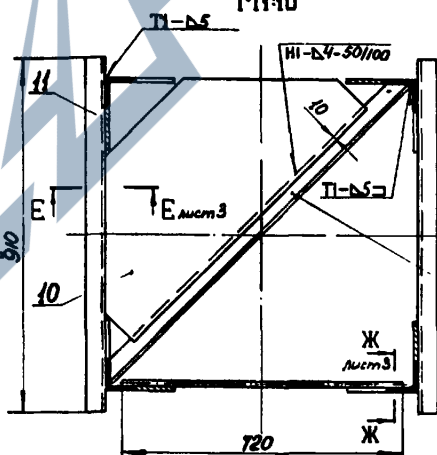
Копировал:

Формат 11

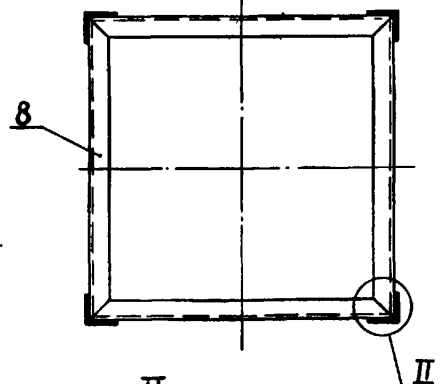
А-А лист 1  
М 1:10



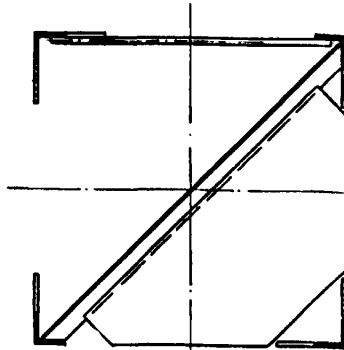
Б-Б лист 1  
М 1:10



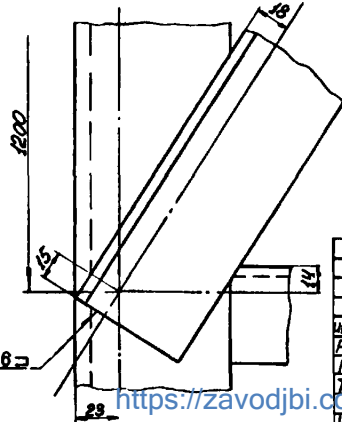
В-В лист 1  
М 1:10



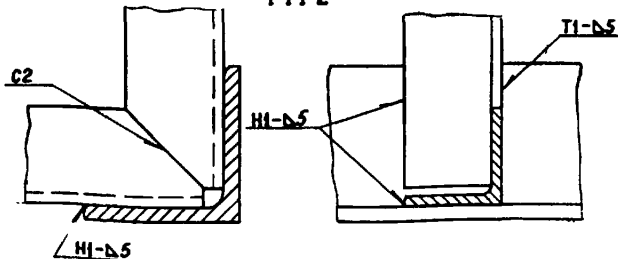
Г-Г лист 1  
М 1:10



И лист 1  
М 1:2



II  
М 1:2



137598.02.00.00СБ

Серия 3.505-11

|          |          |       |          |
|----------|----------|-------|----------|
| Изм/Лист | № докум. | Подп. | Дата     |
| Разроб.  | Николаев | Ильин | 15.02.74 |
| Проб.    | Сажоб    | Сажоб | 15.02.74 |
| Т.контр. |          |       |          |
| И.контр. | Курьяков | Ильин | 15.02.74 |
| Утв.     | Волошин  | Ильин | 15.02.74 |

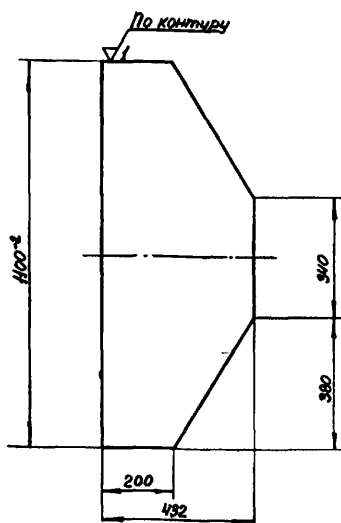
Секция II.

Сборочный чертеж.

|               |        |         |
|---------------|--------|---------|
| Лит.          | Масса  | Масштаб |
|               |        |         |
| Лист 2        | Листов |         |
| МРО           | РСФСР  |         |
| ГИПРОРЕЧТРАНС |        |         |
| Отдел III     |        |         |

Копировал:

Формат 12



Неуказанные предельные отклонения размеров - по СМ<sub>8</sub>

137598.03.00.02

Серия  
3.505-11

Ребро

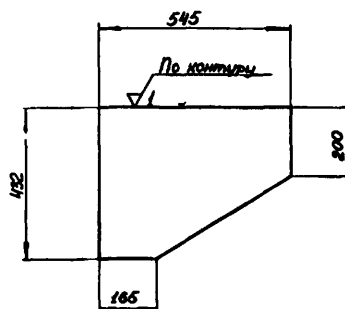
| Лист | Масса | Масштаб |
|------|-------|---------|
| 1    | 26,7  | 1:10    |

Лист Листов 1  
МРД РСФСР  
ГИПРОРЕЧТРАНС  
Отдел ПП  
Формат И1

Лист 8 ГОСТ 5681-57  
ВСтЗсп2 ГОСТ 14637-69

Копировал:

| Зона  | №  | Обозначение     | Наименование  | Кол. | Примечание |
|---|----|-----------------|---|------|------------|
| Б4  | 14 | 137598.03.00.13 | Пластина<br>Лист 8 ГОСТ 5681-57<br>ВСтЗсп2 ГОСТ 14637-69<br>180 × 336 | 2    | 3,8 кг     |
| <p>137598.03.00.00</p> <p>Серия 3.505-11</p> <p>Лист 2</p> <p>Формат И1</p> |    |                 |   |      |            |



Неуказанные предельные отклонения размеров - по СМ<sub>8</sub>

137598.03.00.03

Серия  
3.505-11

Ребро

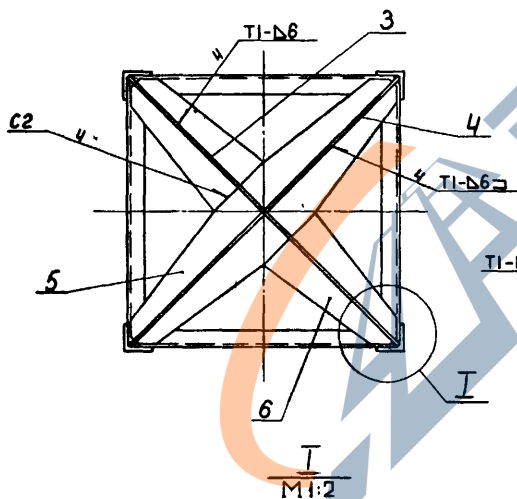
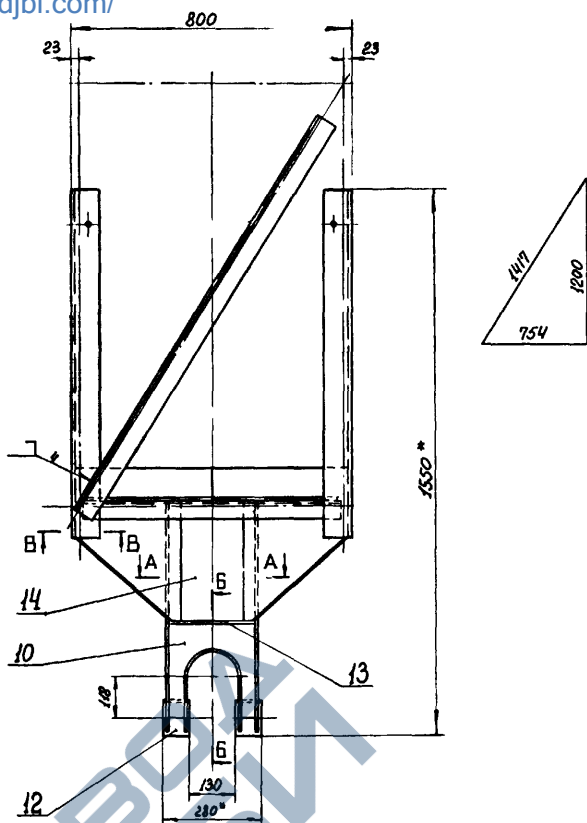
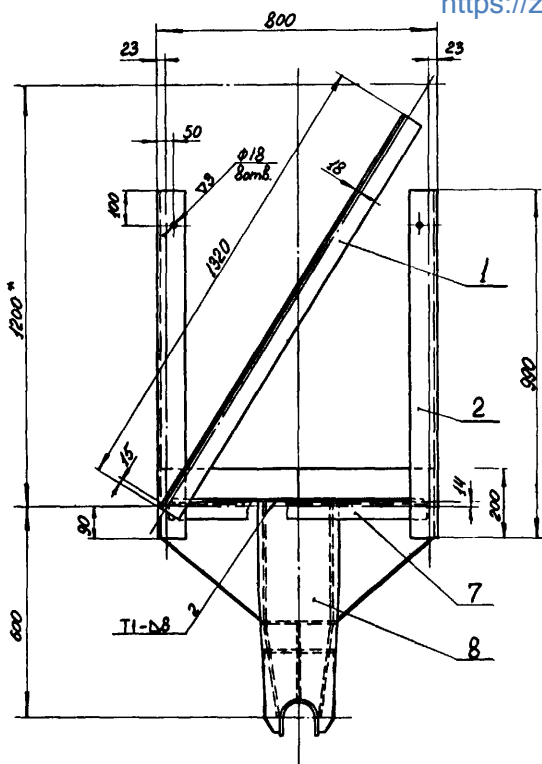
| Лист | Масса | Масштаб |
|------|-------|---------|
| 1    | 13,21 | 1:10    |

Лист Листов 1  
МРД РСФСР  
ГИПРОРЕЧТРАНС  
Отдел ПП  
Формат И1

Лист 8 ГОСТ 5681-57  
ВСтЗсп2 ГОСТ 14637-69

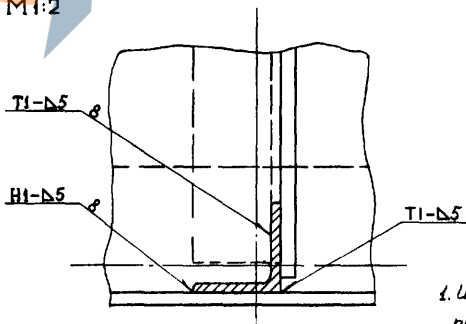
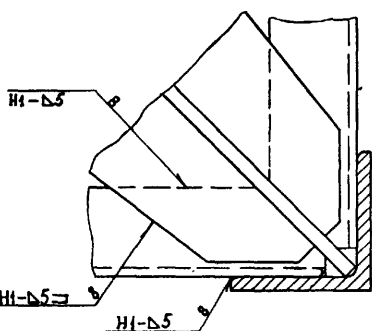
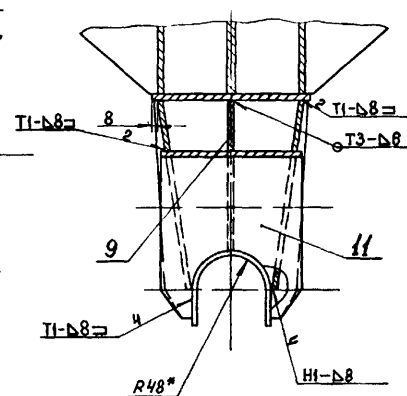
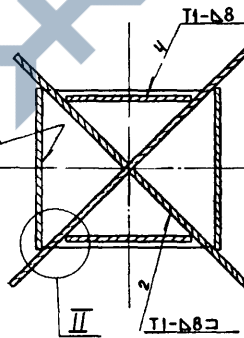
Копировал:

| Зона  | №  | Обозначение     | Наименование  | Кол. | Примечание |
|---|----|-----------------|---|------|------------|
| Документация  |    |                 |   |      |            |
| 22  |    | 137598.03.00.00 | Сборочный чертеж.   |      |            |
| Детали  |    |                 |   |      |            |
| Б4  | 1  | 137598.02.00.03 | Раскос<br>Угол равнобок.<br>63×63×6 ГОСТ 8509-72<br>ВСтЗсп2 ГОСТ 535-58 | 4    | 6,9 кг     |
| Б4  | 2  | 137598.03.00.01 | Пояс<br>Угол равнобок.<br>80×80×8 ГОСТ 8509-72<br>ВСтЗсп2 ГОСТ 535-58   | 4    | 9,55 кг    |
| И1  | 3  | 137598.03.00.02 | Ребро   | 1    |            |
| И1  | 4  | 137598.03.00.03 | Ребро   | 2    |            |
| И1  | 5  | 137598.03.00.04 | Ребро   | 4    |            |
| И1  | 6  | 137598.03.00.05 | Ребро   | 4    |            |
| И1  | 7  | 137598.03.00.06 | Панель  | 4    |            |
| И1  | 8  | 137598.03.00.07 | Щека  | 2    |            |
| И1  | 9  | 137598.03.00.08 | Ребро   | 1    |            |
| И1  | 10 | 137598.03.00.09 | Ребро   | 2    |            |
| И1  | 11 | 137598.03.00.10 | Скоба   | 1    |            |
| И1  | 12 | 137598.03.00.11 | Ложкемент   | 2    |            |
| И1  | 13 | 137598.03.00.12 | Пластина<br>Лист 8 ГОСТ 5681-57<br>ВСтЗсп2 ГОСТ 14637-69<br>246 × 224   | 1    | 3,46 кг    |
| <p>137598.03.00.00</p> <p>Серия 3.505-11</p> <p>Секция III</p> <p>Лист 2</p> <p>Формат И1</p> |    |                 |   |      |            |



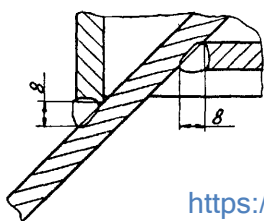
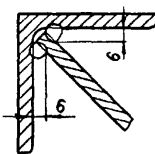
A-A  
M 1:5

Б-Б  
M 1:5



В-В  
M 1:2

II  
M 1:1



1. Шероховатость поверхности краев деталей, подвергнутых резке, -0,1.
2. Неуказанные предельные отклонения размеров - по СМв.
3. Сварка ручная электродуговая электродами Э42 по ГОСТ 9469-60.
- Стандартные сварные швы по ГОСТ 5264-69.
- 4 \* Размеры для справок.

|                    |          |          |          |                |       |
|--------------------|----------|----------|----------|----------------|-------|
| 137598.03.00.00 СБ |          |          |          | Серия 3 505-11 |       |
| Изм/Лист           | № докум. | Подп.    | Дата     | Лист           | Масса |
| Разр.              | Николаев | Николаев | 15.07.74 | 195            | 1:10  |
| Пров.              | Сков     | Сков     | 15.07.74 |                |       |
| Экз.               |          |          |          |                |       |
| Исполн             | Курьяков | В.И.     | 15.07.74 | Лист Листов 1  |       |
| Утв.               | Волошин  | В.И.     | 15.07.74 | МРБ РБД СР     |       |
| Копировал:         |          |          |          | ГИПРОРЕЧТРАНС  |       |
|                    |          |          |          | Отдел III      |       |
|                    |          |          |          | Формат А2      |       |

137598.03.00.00 СБ

Серия 3 505-11

Секция III  
Сборочный чертеж

Лист 195  
Листов 1:10  
МРБ РБД СР  
ГИПРОРЕЧТРАНС  
Отдел III  
Формат А2

Шифр 137598.03.00.07 10.00.07 (Δ) 2

<https://zavodji.com/>

Щека

Неуказанные предельные отклонения размеров - по СМ<sub>8</sub>

|  |       |         |  |                           |  |  |
|--|-------|---------|--|---------------------------|--|--|
| 137598.03.00.07                              |       |         |  | Серия 3.505-11            |  |  |
| Лист   | Масса | Масштаб |  |                           |  |  |
|  | 8,38  | 1:5     |  |                           |  |  |
| Лист 8 ГОСТ 5681-57<br>ВСТ 302 ГОСТ 14637-69 |       |         |  | ГИПРОРЕЧТРАНС<br>Отдел ПП |  |  |

Копировал: Формат 11

Шифр 137598.03.00.06 03.00.06 (Δ) 2 30

Панель

Неуказанные предельные отклонения размеров - по СМ<sub>8</sub>

|  |       |         |  |                           |  |  |
|--|-------|---------|--|---------------------------|--|--|
| 137598.03.00.06                              |       |         |  | Серия 3.505-11            |  |  |
| Лист   | Масса | Масштаб |  |                           |  |  |
|  | 2,76  | 1:2     |  |                           |  |  |
| Лист 8 ГОСТ 5681-57<br>ВСТ 302 ГОСТ 14637-69 |       |         |  | ГИПРОРЕЧТРАНС<br>Отдел ПП |  |  |

Копировал: Формат 11

Шифр 137598.03.00.05 50.00.05 (Δ) 2

Ребро

Неуказанные предельные отклонения размеров - по СМ<sub>8</sub>

|  |       |         |  |                           |  |  |
|--|-------|---------|--|---------------------------|--|--|
| 137598.03.00.05                              |       |         |  | Серия 3.505-11            |  |  |
| Лист   | Масса | Масштаб |  |                           |  |  |
|  | 1,98  | 1:5     |  |                           |  |  |
| Лист 8 ГОСТ 5681-57<br>ВСТ 302 ГОСТ 14637-69 |       |         |  | ГИПРОРЕЧТРАНС<br>Отдел ПП |  |  |

Копировал: Формат 11

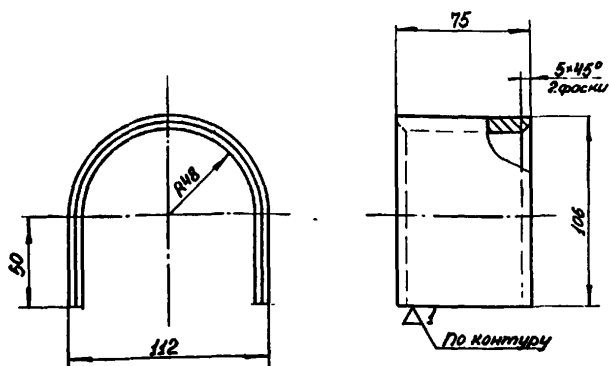
Шифр 137598.03.00.04 03.00.04 (Δ) 2

Ребро

Неуказанные предельные отклонения размеров - по СМ<sub>8</sub>

|  |       |         |  |                           |  |  |
|--|-------|---------|--|---------------------------|--|--|
| 137598.03.00.04                              |       |         |  | Серия 3.505-11            |  |  |
| Лист   | Масса | Масштаб |  |                           |  |  |
|  | 2,6   | 1:5     |  |                           |  |  |
| Лист 8 ГОСТ 5681-57<br>ВСТ 302 ГОСТ 14637-69 |       |         |  | ГИПРОРЕЧТРАНС<br>Отдел ПП |  |  |

Копировал: Формат 11



1. Неуказанные предельные отклонения размеров — по СТБ  
 2. Длина развертки  $L = 264$  мм.

137598.03.00.11

Серия 3.505-11

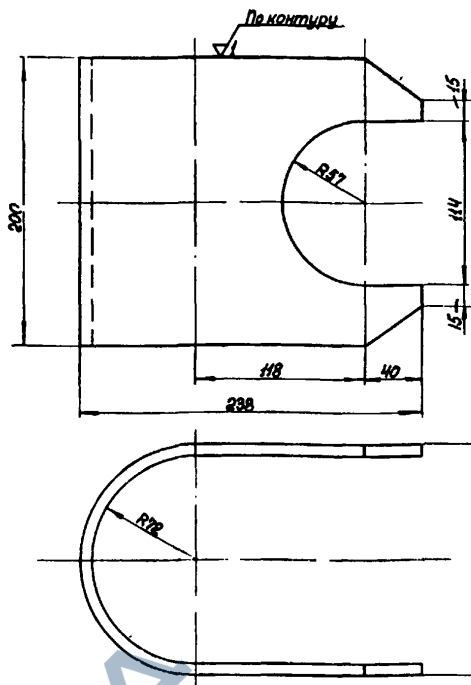
Ложемент

| Лист | Масса | Масштаб |
|------|-------|---------|
| 1    | 1,24  | 1:2     |

|          |          |          |          |
|----------|----------|----------|----------|
| И.контр. | И.контр. | И.контр. | И.контр. |
| И.контр. | И.контр. | И.контр. | И.контр. |
| И.контр. | И.контр. | И.контр. | И.контр. |
| И.контр. | И.контр. | И.контр. | И.контр. |

Лист 8 ГОСТ 5681-57  
 ВСнЗсн2 ГОСТ 14637-89  
 ГИПРОРЕЧТРАНС  
 Отдел III  
 Формат И1

Копировал:



1. Неуказанные предельные отклонения размеров — по СТБ.  
 2. Длина развертки  $L = 555$  мм.

137598.03.00.10

Серия 3.505-11

Скоба

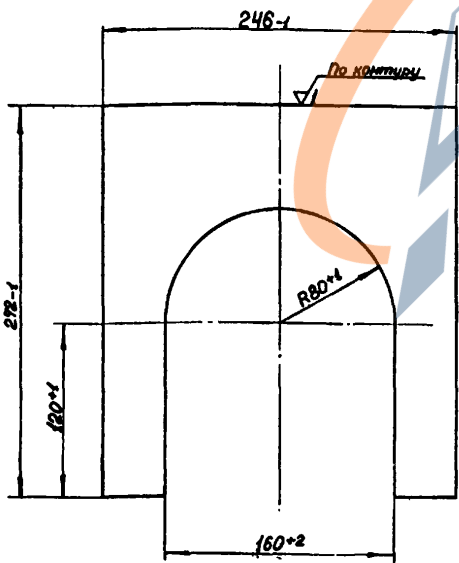
| Лист | Масса | Масштаб |
|------|-------|---------|
| 1    | 5,6   | 1:2,5   |

|          |          |          |          |
|----------|----------|----------|----------|
| И.контр. | И.контр. | И.контр. | И.контр. |
| И.контр. | И.контр. | И.контр. | И.контр. |
| И.контр. | И.контр. | И.контр. | И.контр. |
| И.контр. | И.контр. | И.контр. | И.контр. |

Лист 8 ГОСТ 5681-57  
 ВСнЗсн2 ГОСТ 14637-89  
 ГИПРОРЕЧТРАНС  
 Отдел III  
 Формат И1

Копировал:

Копировал:



137598.03.00.09

Серия 3.505-11

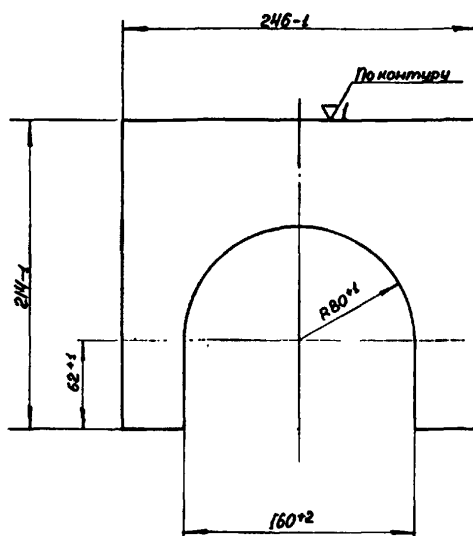
Ребро

| Лист | Масса | Масштаб |
|------|-------|---------|
| 1    | 2,37  | 1:2,5   |

|          |          |          |          |
|----------|----------|----------|----------|
| И.контр. | И.контр. | И.контр. | И.контр. |
| И.контр. | И.контр. | И.контр. | И.контр. |
| И.контр. | И.контр. | И.контр. | И.контр. |
| И.контр. | И.контр. | И.контр. | И.контр. |

Лист 8 ГОСТ 5681-57  
 ВСнЗсн2 ГОСТ 14637-89  
 ГИПРОРЕЧТРАНС  
 Отдел III  
 Формат И1

Копировал:



137598.03.00.08

Серия 3.505-11

Ребро

| Лист | Масса | Масштаб |
|------|-------|---------|
| 1    | 2,05  | 1:2,5   |

|          |          |          |          |
|----------|----------|----------|----------|
| И.контр. | И.контр. | И.контр. | И.контр. |
| И.контр. | И.контр. | И.контр. | И.контр. |
| И.контр. | И.контр. | И.контр. | И.контр. |
| И.контр. | И.контр. | И.контр. | И.контр. |

Лист 8 ГОСТ 5681-57  
 ВСнЗсн2 ГОСТ 14637-89  
 ГИПРОРЕЧТРАНС  
 Отдел III  
 Формат И1

Копировал:

Копировал:

| Ш.№ | Зона | Поз.            | Обозначение                    | Наименование                                | Кол. | Примечание |
|-----|------|-----------------|--------------------------------|---|------|------------|
| Б4  | 9    | 137598.02.00.09 | Диагональ<br>Угол равносторон. | 50×50×5 ГОСТ 8509-72<br>ВСтЗсп2 ГОСТ 535-58 | 1    | 3,4кг      |
| Б4  | 10   | 137598.05.00.01 | Пояс<br>Угол равносторон.      | 80×80×8 ГОСТ 8509-72<br>ВСтЗсп2 ГОСТ 535-58 | 4    | 46,32кг    |

Ш.№ 974-А-4

Ш.№ Лист № докум Подп Дата  
137598.05.00.00 Серия 3.505-11 Лист 2  
Копировал: Формат 11

| Ш.№ | Зона | Поз.               | Обозначение  | Наименование | Кол. | Примечание |
|-----|------|--------------------|--|--------------|------|------------|
|     |      |                    |  | Документация |      |            |
| Б4  | 22   | 137598.05.00.00СБ  | Сборочный чертеж   |              |      |            |
|     |      |                    |  | Детали       |      |            |
| И1  | 1    | 137598.01.00.01    | Панель   |              | 16   |            |
| Б4  | 2    | 137598.01.00.05    | Пластина<br>Лист 8 ГОСТ 5681-57<br>ВСтЗсп2 ГОСТ 14637-69                     |              | 4    | 1,57кг     |
| Б4  | 3    | 137598.01.00.06    | Переключатель<br>Круг 16 ГОСТ 2590-71<br>ВСтЗсп2 ГОСТ 535-58                 |              | 12   | 1,13кг     |
| Б4  | 4    | 137598.01.00.07    | Накладка<br>Угол равносторон.<br>80×80×8 ГОСТ 8509-72<br>ВСтЗсп2 ГОСТ 535-58 |              | 4    | 3,86кг     |
| Б4  | 5    | 137598.02.00.04    | Раскос<br>Угол равносторон.<br>63×63×6 ГОСТ 8509-72<br>ВСтЗсп2 ГОСТ 535-58   |              | 4    | 7,55кг     |
| И1  | 6    | 137598.02.00.06-01 | Раскос   |              | 12   |            |
| И1  | 7    | 137598.02.00.07    | Настил   |              | 1    |            |
| Б4  | 8    | 137598.02.00.08    | Косынка<br>Лист 4 ГОСТ 5681-57<br>ВСтЗсп2 ГОСТ 14637-69                      |              | 2    | 0,6кг      |

Ш.№ Лист № докум Подп Дата  
137598.05.00.00 Серия 3.505-11 Лист 2  
Копировал: Формат 11

Ш.№ Лист № докум Подп Дата  
137598.05.00.00 Серия 3.505-11 Лист 2  
Копировал: Формат 11

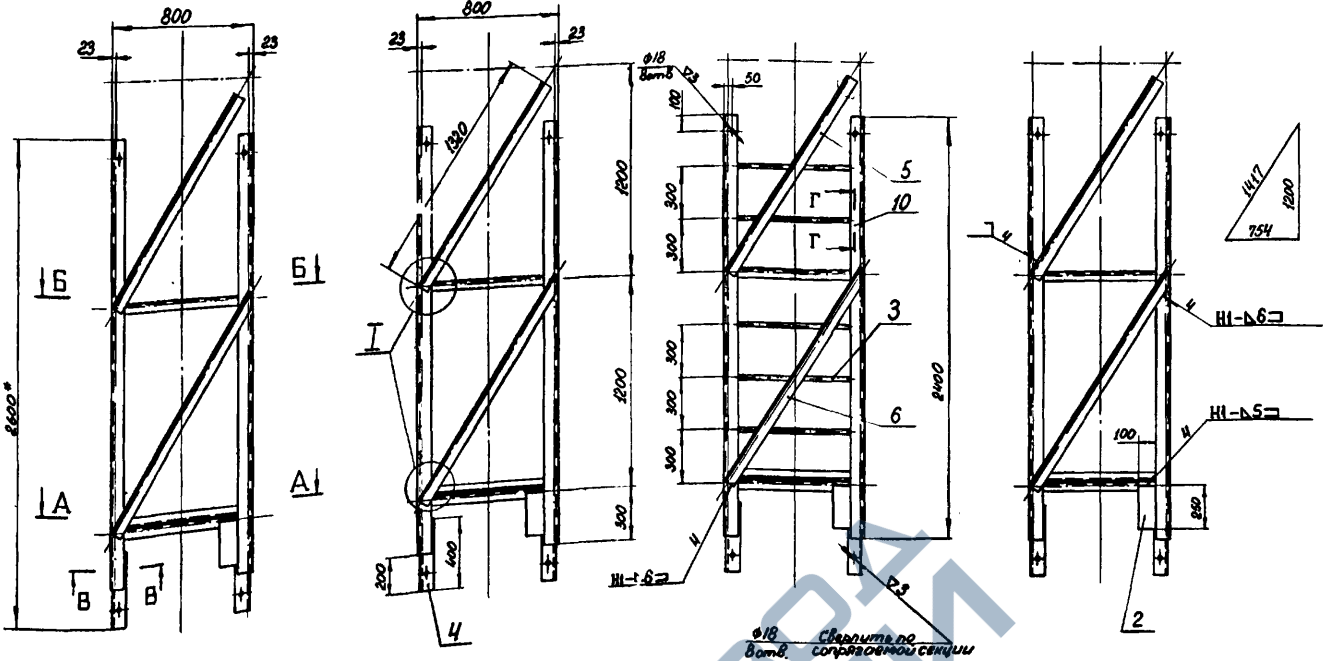
| Ш.№ | Зона | Поз.            | Обозначение                    | Наименование                                | Кол. | Примечание |
|-----|------|-----------------|--------------------------------|---|------|------------|
| Б4  | 9    | 137598.02.00.09 | Диагональ<br>Угол равносторон. | 50×50×5 ГОСТ 8509-72<br>ВСтЗсп2 ГОСТ 535-58 | 1    | 3,4кг      |
| Б4  | 10   | 137598.04.00.01 | Пояс<br>Угол равносторон.      | 80×80×8 ГОСТ 8509-72<br>ВСтЗсп2 ГОСТ 535-58 | 4    | 23,16кг    |

Ш.№ Лист № докум Подп Дата  
137598.04.00.00 Серия 3.505-11 Лист 2  
Копировал: Формат 11

| Ш.№ | Зона | Поз.               | Обозначение  | Наименование | Кол. | Примечание |
|-----|------|--------------------|--|--------------|------|------------|
|     |      |                    |  | Документация |      |            |
| Б4  | 22   | 137598.04.00.00СБ  | Сборочный чертеж   |              |      |            |
|     |      |                    |  | Детали       |      |            |
| И1  | 1    | 137598.01.00.01    | Панель   |              | 8    |            |
| Б4  | 2    | 137598.01.00.05    | Пластина<br>Лист 8 ГОСТ 5681-57<br>ВСтЗсп2 ГОСТ 14637-69                     |              | 4    | 1,57кг     |
| Б4  | 3    | 137598.01.00.06    | Переключатель<br>Круг 16 ГОСТ 2590-71<br>ВСтЗсп2 ГОСТ 535-58                 |              | 5    | 1,13кг     |
| Б4  | 4    | 137598.01.00.07    | Накладка<br>Угол равносторон.<br>80×80×8 ГОСТ 8509-72<br>ВСтЗсп2 ГОСТ 535-58 |              | 4    | 3,86кг     |
| Б4  | 5    | 137598.02.00.04    | Раскос<br>Угол равносторон.<br>63×63×6 ГОСТ 8509-72<br>ВСтЗсп2 ГОСТ 535-58   |              | 4    | 7,55кг     |
| И1  | 6    | 137598.02.00.06-01 | Раскос   |              | 4    |            |
| И1  | 7    | 137598.02.00.07    | Настил   |              | 1    |            |
| Б4  | 8    | 137598.02.00.08    | Косынка<br>Лист 4 ГОСТ 5681-57<br>ВСтЗсп2 ГОСТ 14637-69                      |              | 2    | 0,6кг      |

Ш.№ Лист № докум Подп Дата  
137598.04.00.00 Серия 3.505-11 Лист 2  
Копировал: Формат 11

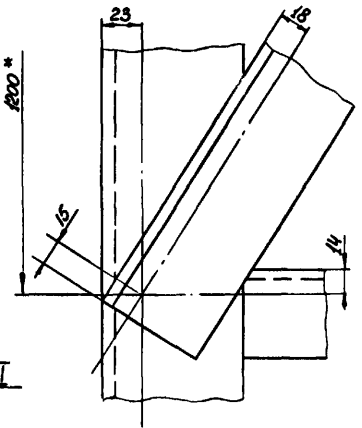
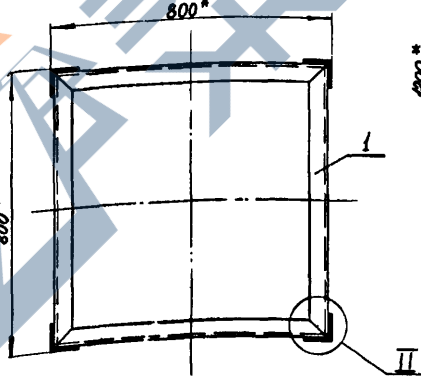
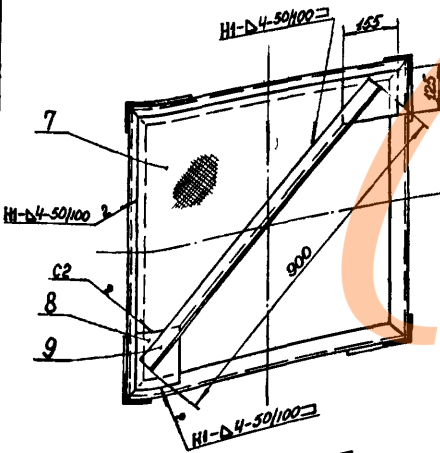
Ш.№ Лист № докум Подп Дата  
137598.04.00.00 Серия 3.505-11 Лист 2  
Копировал: Формат 11



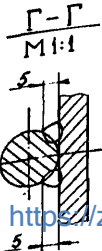
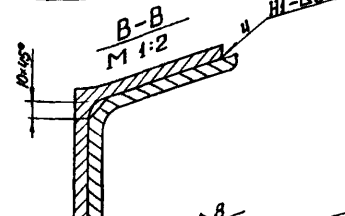
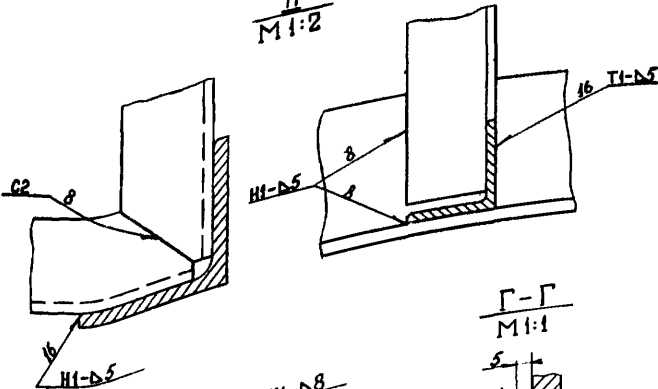
A-A  
M 1:10

Б-Б  
M 1:10

I  
M 1:2



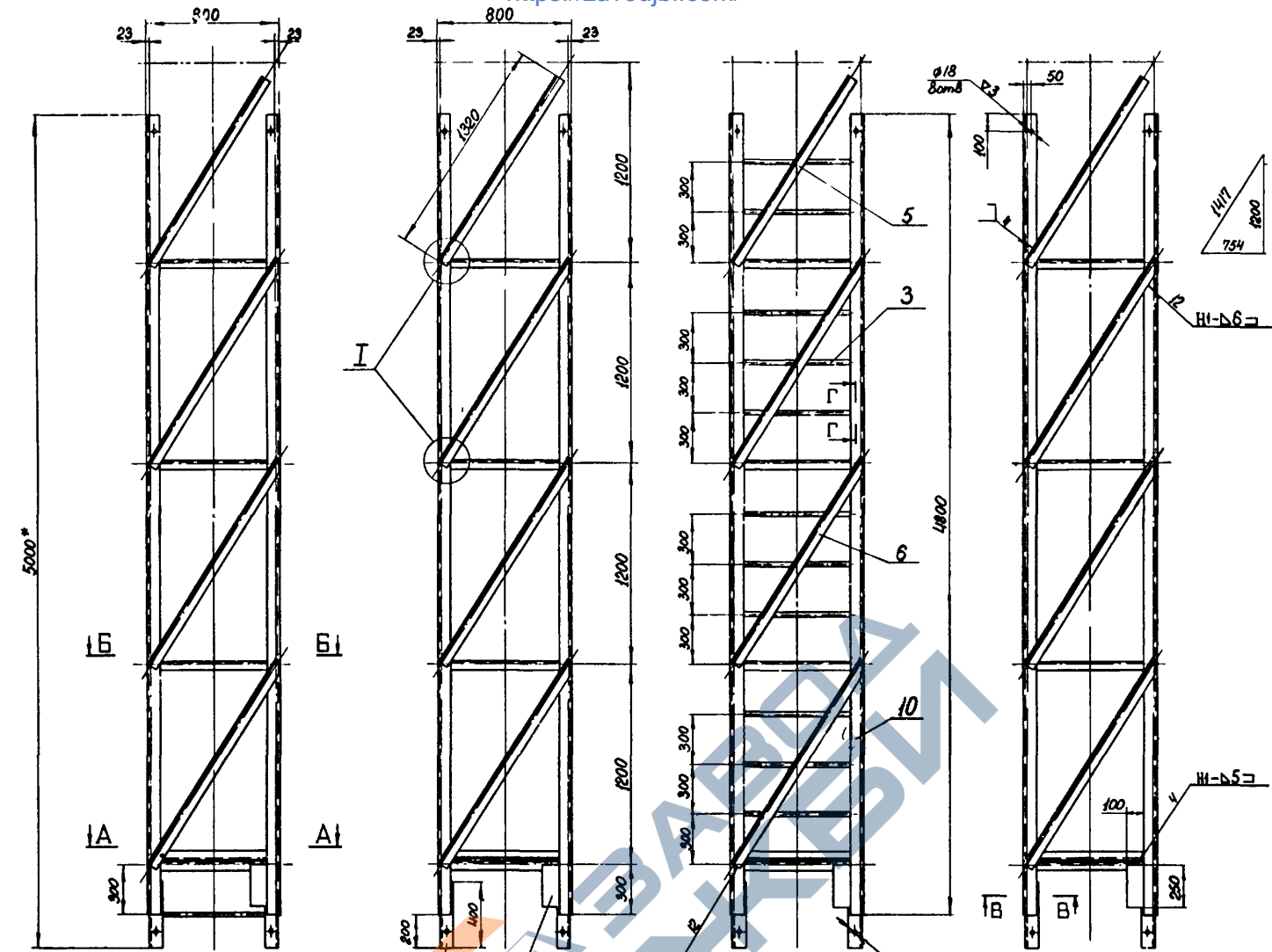
II  
M 1:2



1. Шероховатость поверхности краев деталей, подвергнутых резке, -П1.
2. Неуказанные предельные отклонения размеров - по СМВ.
3. Сварка ручная электродуговая электродами Э42 по ГОСТ 9467-60. Стандартные сварные швы по ГОСТ 3264-89.
4. \* Размеры для справок.

|                   |          |          |                |
|-------------------|----------|----------|----------------|
| 137598.04.00.00СБ |          |          | Серия 3.505-11 |
| Лист              | № докум  | Подп.    | Дата           |
| Разрб             | Николаев | М        | 12.2019        |
| Проб              | Сисов    | С        | 14.11.19       |
| Т.Колот           |          |          |                |
| И.Мамт            | Курдыев  | В        | 12.12.19       |
| Утв.              | Волошин  | В        | 18.12.19       |
| Копирован:        |          |          |                |
| Секция IV         |          | Лист 220 | Масштаб 1:20   |
| Сборочный чертеж. |          | Исполн   | Провер         |
|                   |          | Инженер  | Инженер        |
|                   |          | Мастер   | Мастер         |
|                   |          | Инженер  | Инженер        |
|                   |          | Мастер   | Мастер         |

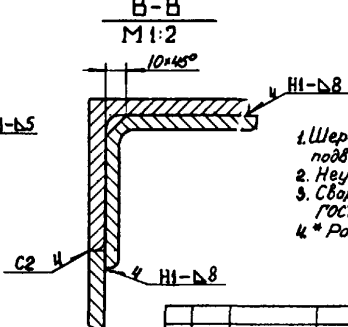
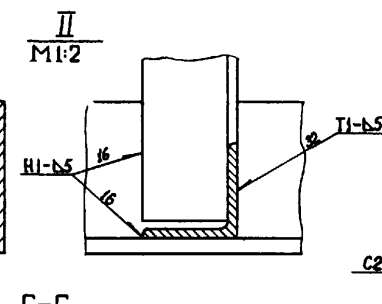
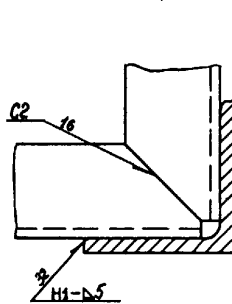
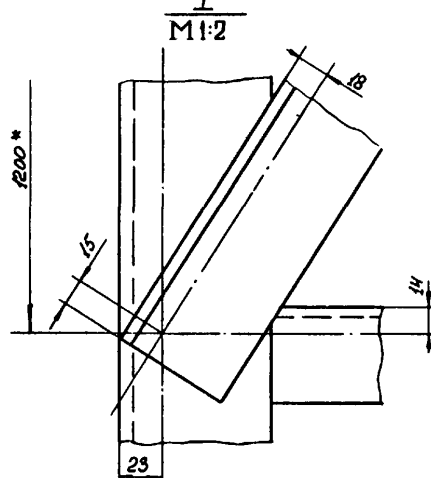
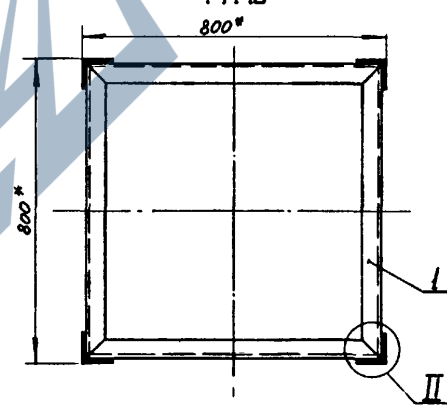
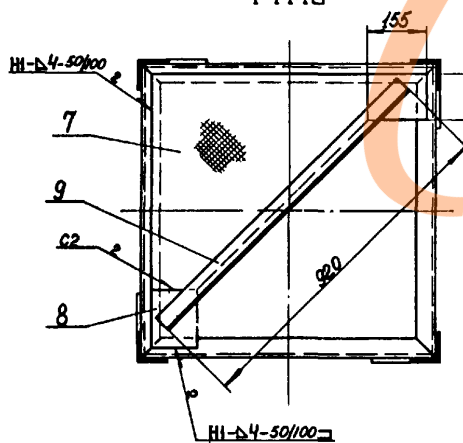
Листы и детали в соответствии с чертежом. Листы и детали



A-A  
M1:10

B-B  
M1:10  
800\*

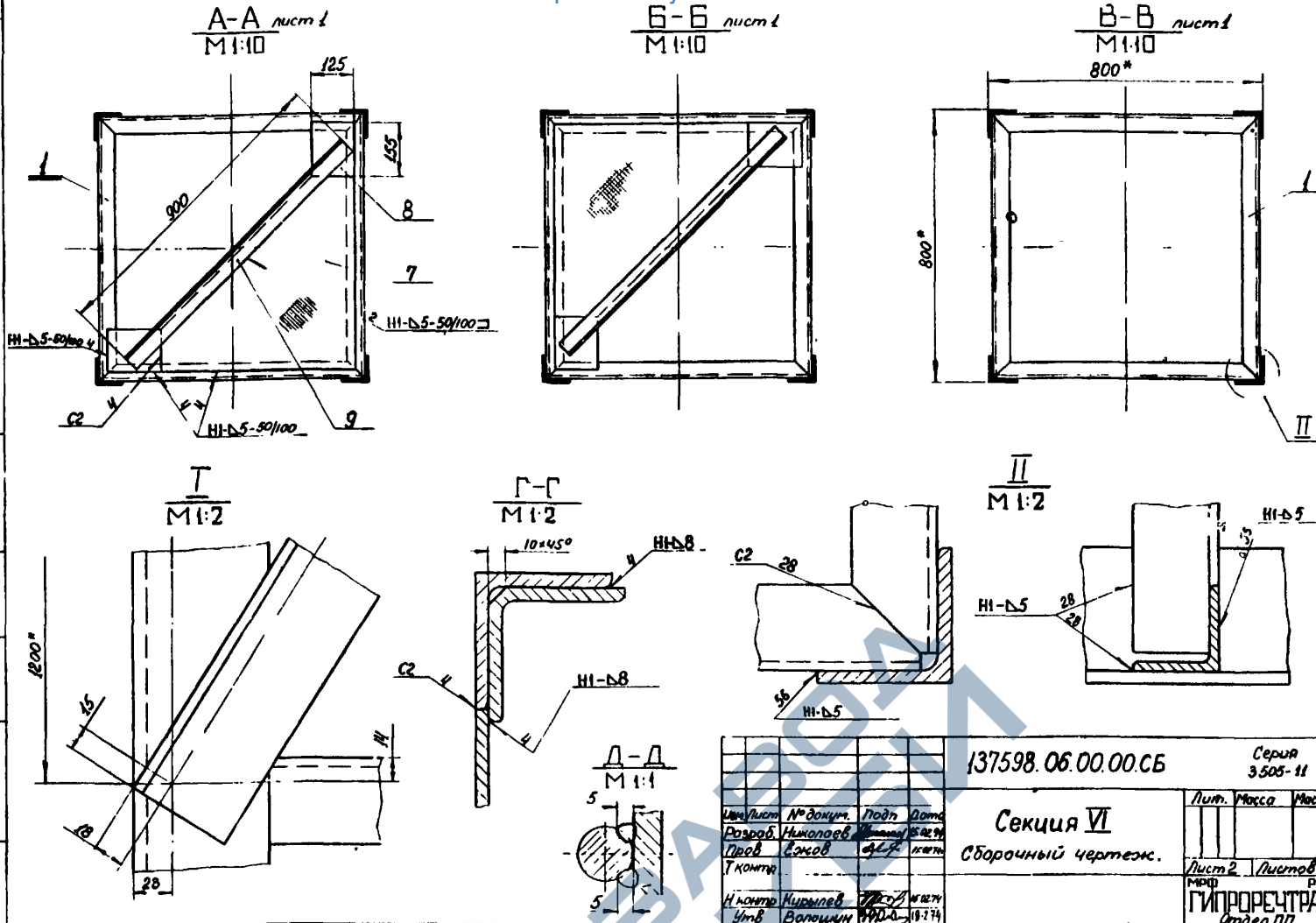
I  
M1:2



1. Шероховатость поверхности кромок деталей, подвергнутых резке -  $R_a 1$ .
2. Неуказанные предельные отклонения размеров - по СМБ.
3. Сварка ручная электродуговая электродами Э42 по ГОСТ 9467-60. Стандартные сварные швы по ГОСТ 5264-60.
4. \* Размеры для справок.

Листы в сборе: Листы и детали. Сборка швеллеров, профилей, труб. Листы и детали.

|                   |          |        |          |                |       |
|-------------------|----------|--------|----------|----------------|-------|
| 137598.05.00.00СБ |          |        |          | Серия 3.505-11 |       |
| Лист              | № докум. | Подп.  | Дата     | Лист           | Масса |
| Резерв            | Николаев | Иванов | 15.08.01 | 4/3            | 1:20  |
| Проб.             | Савос    | Савос  | 01.07.01 | Листов 2       |       |
| Н.Коптев          |          |        |          | МФП РСФСР      |       |
| И.Коптев          |          |        |          | ГИПРОРЕТРАНС   |       |
| Утв. Валовин      |          |        |          | Отдел 111      |       |
| Копировал:        |          |        |          | Формат 22      |       |



ШШер  
974-4  
Лист 1  
Лист 2  
Лист 3  
Лист 4  
Лист 5  
Лист 6  
Лист 7  
Лист 8  
Лист 9  
Лист 10  
Лист 11  
Лист 12

|                    |          |        |          |  |        |
|--------------------|----------|--------|----------|--|--------|
| 137598.06.00.00.СБ |          |        |          | Серия 3505-11                              |        |
| Секция VI          |          |        |          | Сборочный чертеж.                          |        |
| Изм/Лист           | № докум. | Подп.  | Дата     | Лист 2                                     | Листов |
| Разработ.          | Николаев | Иванов | 15.02.74 |  |        |
| Проект.            | Ежов     | А.С.   | 15.02.74 |  |        |
| Т.контр.           |          |        |          |  |        |
| И.контр.           | Куряев   | В.В.   | 15.02.74 |  |        |
| Утв.               | Волошин  | В.В.   | 15.02.74 |  |        |
| Копировал:         |          |        |          | МРО РСФСР ГИПРОРЕЧТРАНС Отдел ПП Формат 12 |        |

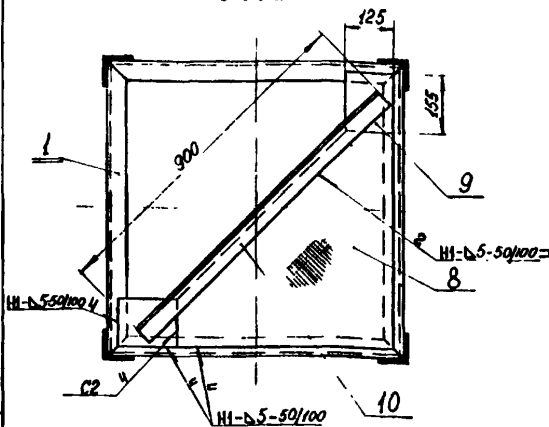
| Изм/Лист | № докум. | Подп. | Дата | Обозначение     | Наименование   | Кол.      | Примечание |
|----------|----------|-------|------|-----------------|--|-----------|------------|
| Бв       | 9        |       |      | 137598.02.00.09 | Диагональ<br>Угол равнобок.<br>50*50*5 ГОСТ 8509-72<br>ВСтЗсп2 ГОСТ 535-58 | 2         | 3,4кг      |
| Бв       | 10       |       |      | 137598.06.00.01 | Пояс<br>Угол равнобок<br>80*80*8 ГОСТ 8509-72<br>ВСтЗсп2 ГОСТ 535-58       | 4         | 81,06кг    |
|          |          |       |      | 137598.06.00.00 | Серия 3505-11  | Формат 11 |            |

| Изм/Лист   | № докум. | Подп.  | Дата     | Обозначение                                | Наименование  | Кол.      | Примечание |
|------------|----------|--------|----------|--|---|-----------|------------|
|            |          |        |          | Документация                               |   |           |            |
| *          |          |        |          | 137598.05.00.00.СБ                         | Сборочный чертеж  |           | *22,12     |
|            |          |        |          | Детали                                     |   |           |            |
| И          | 1        |        |          | 137598.01.00.01                            | Панель  | 28        |            |
| Бв         | 2        |        |          | 137598.01.00.05                            | Пластина<br>Лист 8 ГОСТ 5681-57<br>ВСтЗсп2 ГОСТ 14637-69                  | 4         | 1,57кг     |
| Бв         | 3        |        |          | 137598.01.00.06                            | Перекладина<br>Круг 16 ГОСТ 2590-71<br>ВСтЗсп2 ГОСТ 535-58<br>d=720       | 21        | 1,13кг     |
| Бв         | 4        |        |          | 137598.01.00.07                            | Накладка<br>Угол равнобок.<br>80*80*8 ГОСТ 8509-72<br>ВСтЗсп2 ГОСТ 535-58 | 4         | 3,86кг     |
| Бв         | 5        |        |          | 137598.02.00.04                            | Раскос<br>Угол равнобок<br>63*63*6 ГОСТ 8509-72<br>ВСтЗсп2 ГОСТ 535-58    | 4         | 7,55кг     |
| И          | 6        |        |          | 137598.02.00.06-01                         | Раскос  | 24        |            |
| И          | 7        |        |          | 137598.02.00.07                            | Настил  | 2         |            |
| Бв         | 8        |        |          | 137598.02.00.08                            | Косынка<br>Лист 4 ГОСТ 5681-57<br>ВСтЗсп2 ГОСТ 14637-69                   | 4         | 0,6кг      |
|            |          |        |          | 137598.06.00.00                            | Серия 3505-11   | Формат 11 |            |
|            |          |        |          | Секция VI                                  |   |           |            |
| Изм/Лист   | № докум. | Подп.  | Дата     |  |   | Лист 1    | Листов 2   |
| Разработ.  | Николаев | Иванов | 15.02.74 |  |   |           |            |
| Проект.    | Ежов     | А.С.   | 15.02.74 |  |   |           |            |
| И.контр.   | Куряев   | В.В.   | 15.02.74 |  |   |           |            |
| Утв.       | Волошин  | В.В.   | 15.02.74 |  |   |           |            |
| Копировал: |          |        |          | МРО РСФСР ГИПРОРЕЧТРАНС Отдел ПП Формат 11 |   |           |            |

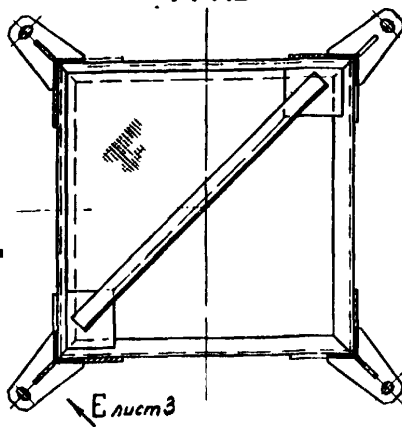
ШШер  
974-4  
Лист 1  
Лист 2  
Лист 3  
Лист 4  
Лист 5  
Лист 6  
Лист 7  
Лист 8  
Лист 9  
Лист 10  
Лист 11  
Лист 12



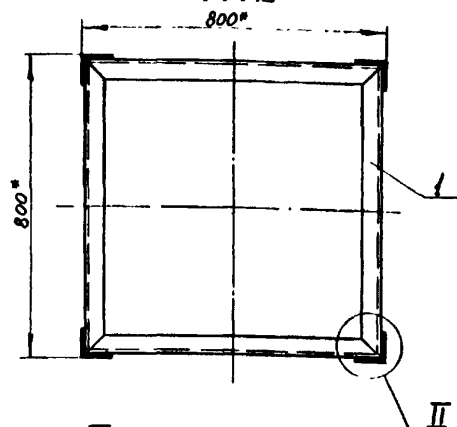
A-A лист 1  
М 1:10



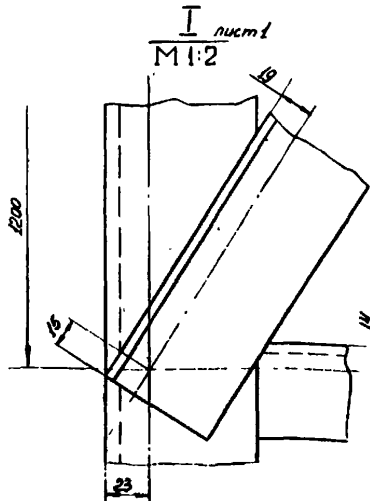
Б-Б лист 1  
М 1:10



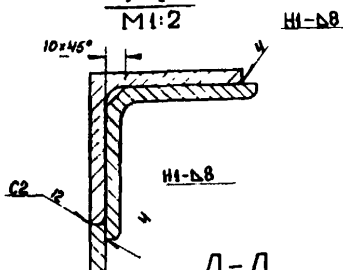
В-В лист 1  
М 1:10



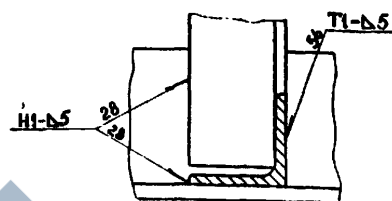
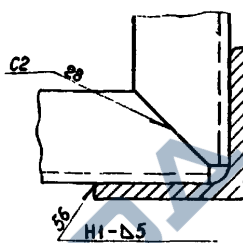
I лист 1  
М 1:2



Г-Г  
М 1:2



II  
М 1:2



Шифр чертежа: 974-А-4. Вид: Вид сверху. Масштаб: М 1:10. Деление: 1/10. Материал: Сталь. Изделие: Рамка и диагональ. Кол-во: 2.

|                   |      |          |          |                |  |
|-------------------|------|----------|----------|----------------|--|
| 137598.07.00.00СБ |      |          |          | Серия 3.505-11 |  |
| Изм.              | Лист | № докум. | Подп.    | Дата           |  |
|                   |      | Резаб    | Николаев | 1987           |  |
|                   |      | Проб     | Ежков    | 02.07          |  |
|                   |      | Т.контр. |          |                |  |
|                   |      | И.контр. | Курьяков | 02.07          |  |
|                   |      | Утв.     | Волошин  | 02.07          |  |
| Копировал:        |      |          |          |                |  |

137598.07.00.00СБ

Секция VII  
Сборочный чертеж.

| Лист                | Масса | Мощность |
|---------------------|-------|----------|
|                     |       |          |
| Лист 2              |       |          |
| Листов              |       |          |
| ГИПРОСРЕДПРОЕКТИНСТ |       |          |
| Отдел ПП            |       |          |
| Формат А2           |       |          |

| Изм. | Лист | № докум.        | Подп. | Дата | Обозначение | Наименование         | Кол. | Примечание |
|------|------|-----------------|-------|------|-------------|----------------------|------|------------|
| Бв   | 10   | 137598.02.00.09 |       |      | Диагональ   | Угол. равност.       |      |            |
|      |      |                 |       |      |             | 50x50x5 гост 8509-72 | 2    | 3,4кг      |
|      |      |                 |       |      |             | Вст3сп2 гост 535-58  |      |            |
| Бв   | 11   | 137598.06.00.01 |       |      | Пояс        | Угол. равност.       |      |            |
|      |      |                 |       |      |             | 80x80x8 гост 8509-72 | 4    | 81,06кг    |
|      |      |                 |       |      |             | Вст3сп2 гост 535-58  |      |            |
| И    | 12   | 137598.07.00.01 |       |      | Ухо         |                      | 4    |            |
| И    | 13   | 137598.07.00.02 |       |      | Ухо         |                      | 4    |            |
| И    | 14   | 137598.07.00.03 |       |      | Ребро       |                      | 4    |            |

| Изм. | Лист | № докум.          | Подп. | Дата | Обозначение | Наименование          | Кол. | Примечание |
|------|------|-------------------|-------|------|-------------|-----------------------|------|------------|
| *    |      | 137598.07.00.00СБ |       |      |             | Сборочный чертеж      |      | *22,12,11  |
|      |      |                   |       |      |             | Документация          |      |            |
|      |      |                   |       |      |             | Детали                |      |            |
| И    | 1    | 137598.01.00.01   |       |      |             | Панель                | 28   |            |
| Бв   | 2    | 137598.01.00.05   |       |      |             | Пластина              |      |            |
|      |      |                   |       |      |             | Лист В ГОСТ 5681-57   |      |            |
|      |      |                   |       |      |             | Вст3сп2 ГОСТ14697-69  | 12   | 1,57кг     |
| Бв   | 3    | 137598.01.00.06   |       |      |             | Перекладина           |      |            |
|      |      |                   |       |      |             | Круг 16 ГОСТ2500-71   |      |            |
|      |      |                   |       |      |             | Вст3сп2 ГОСТ535-58    |      |            |
|      |      |                   |       |      |             | Ø=720                 | 21   | 1,13кг     |
| Бв   | 4    | 137598.01.00.07   |       |      |             | Накладка              |      |            |
|      |      |                   |       |      |             | Угол. равност.        |      |            |
|      |      |                   |       |      |             | 80x80x8 гост 8509-72  |      |            |
|      |      |                   |       |      |             | Вст3сп2 гост 535-58   | 4    | 3,86кг     |
| Бв   | 5    | 137598.02.00.04   |       |      |             | Раскос                |      |            |
|      |      |                   |       |      |             | Угол. равност.        |      |            |
|      |      |                   |       |      |             | 63x63x6 гост8509-72   | 8    | 7,55кг     |
|      |      |                   |       |      |             | Вст3сп2 гост 535-58   |      |            |
| И    | 6    | 137598.02.00.06   |       |      |             | Раскос                | 4    |            |
|      | 7    | -01               |       |      |             | Раскос                | 16   |            |
| И    | 8    | 137598.02.00.07   |       |      |             | Настил                | 2    |            |
| Бв   | 9    | 137598.02.00.08   |       |      |             | Косынка               |      |            |
|      |      |                   |       |      |             | Лист Ч ГОСТ 5681-57   |      |            |
|      |      |                   |       |      |             | Вст3сп2 гост 14697-69 | 4    | 0,6кг      |

Шифр чертежа: 974-А-4. Вид: Вид сверху. Масштаб: М 1:10. Деление: 1/10. Материал: Сталь. Изделие: Рамка и диагональ. Кол-во: 2.

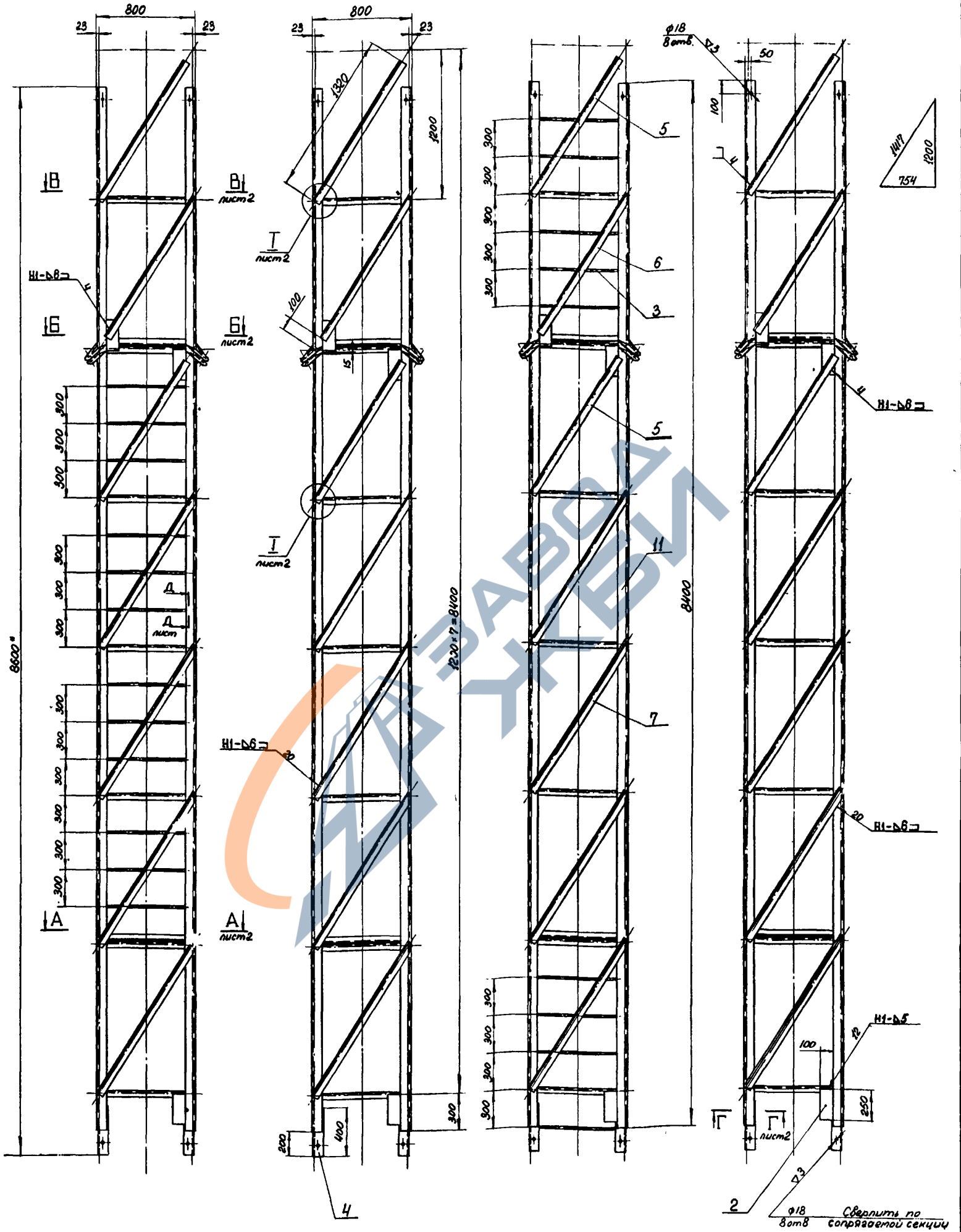
Шифр чертежа: 974-А-4. Вид: Вид сверху. Масштаб: М 1:10. Деление: 1/10. Материал: Сталь. Изделие: Рамка и диагональ. Кол-во: 2.

137598.07.00.00

137598.07.00.00

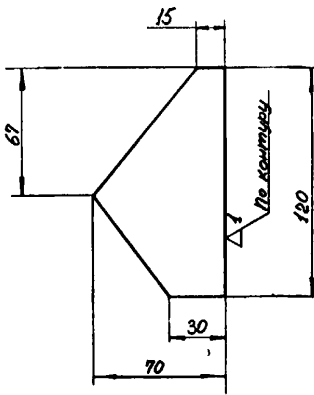
Секция VII

| Лист                | Лист | Листов |
|---------------------|------|--------|
|                     | 1    | 2      |
| ГИПРОСРЕДПРОЕКТИНСТ |      |        |
| Отдел ПП            |      |        |
| Формат А2           |      |        |



1. Шероховатость поверхности кромок деталей, подвергнутых резке, -  $\nabla 1$ .
2. Неуказанные предельные отклонения размеров - по СМв.
3. Сварка ручная электродуговая электродами Э42 по ГОСТ 9487-60. Стандартные сварные швы по ГОСТ 5264-69.
- 4 \* Размеры для справок.

|                   |           |                   |            |
|-------------------|-----------|-------------------|------------|
| 137598.07.00.00СБ |           | Серия 3305-11     |            |
| Изм/Лист          | № док/Изм | Подп.             | Дата       |
| Разработ          | Николаев  | Иванов            | 15.04.2011 |
| Проб.             | Борисов   | Бух               | 15.04.11   |
| Т.контр.          |           |                   |            |
| Н.контр.          | Курьяков  | Иванов            | 15.04.11   |
| Утв.              | Волошин   | Иванов            | 15.04.11   |
| Копировал:        |           | Лист              | Масса      |
|                   |           | 728               | 1:20       |
| Секция VII        |           | Лист 1            | Листов 3   |
| Сборочный чертеж. |           | МРО ГИПРОРЕЧТРАНС |            |
|                   |           | Отдел ПП          |            |
|                   |           | Формат 22         |            |



Неуказанные предельные отклонения размеров - по СМв

137598.07.00.03

Серия 3.505-11

Ребро

Лист 1 Масса 0,35 Масштаб 1:2

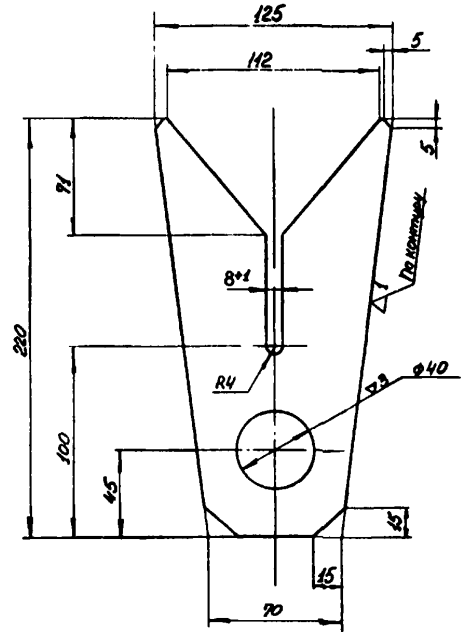
|          |               |             |          |
|----------|---------------|-------------|----------|
| Изм/Лист | № докум.      | Подп.       | Дата     |
| Разраб.  | Николаев В.И. | Иванов И.С. | 15.02.74 |
| Проб.    | Борисов       | Б.И.        | 18.02.74 |
| Т.контр. |               |             |          |

|          |          |      |          |
|----------|----------|------|----------|
| И.контр. | Курьяков | И.И. | 15.02.74 |
| Утв.     | Волошин  | В.И. | 18.02.74 |

|               |                       |
|---------------|-----------------------|
| Лист          | 8 ГОСТ 5681-57        |
|               | ВСтЗсп2 ГОСТ 14637-69 |
| МРП           | РСФСР                 |
| ГИПРОРЕЧТРАНС |                       |
| Отдел ПП      |                       |
| Формат 11     |                       |

Копировал:

Формат 11



Неуказанные предельные отклонения размеров - по СМв

137598.07.00.02

Серия 3.505-11

Ухо

Лист 1 Масса 0,98 Масштаб 1:2

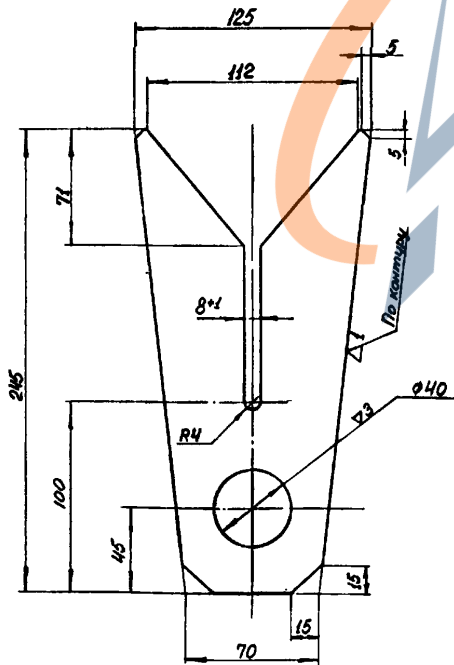
|          |               |             |          |
|----------|---------------|-------------|----------|
| Изм/Лист | № докум.      | Подп.       | Дата     |
| Разраб.  | Николаев В.И. | Иванов И.С. | 15.02.74 |
| Проб.    | Борисов       | Б.И.        | 18.02.74 |
| Т.контр. |               |             |          |

|          |          |      |          |
|----------|----------|------|----------|
| И.контр. | Курьяков | И.И. | 15.02.74 |
| Утв.     | Волошин  | В.И. | 18.02.74 |

|               |                       |
|---------------|-----------------------|
| Лист          | 8 ГОСТ 5681-57        |
|               | ВСтЗсп2 ГОСТ 14637-69 |
| МРП           | РСФСР                 |
| ГИПРОРЕЧТРАНС |                       |
| Отдел ПП      |                       |
| Формат 11     |                       |

Копировал:

Формат 11



Неуказанные предельные отклонения размеров - по СМв

137598.07.00.01

Серия 3.505-11

Ухо

Лист 1 Масса 1,12 Масштаб 1:2

|          |               |             |          |
|----------|---------------|-------------|----------|
| Изм/Лист | № докум.      | Подп.       | Дата     |
| Разраб.  | Николаев В.И. | Иванов И.С. | 15.02.74 |
| Проб.    | Борисов       | Б.И.        | 18.02.74 |
| Т.контр. |               |             |          |

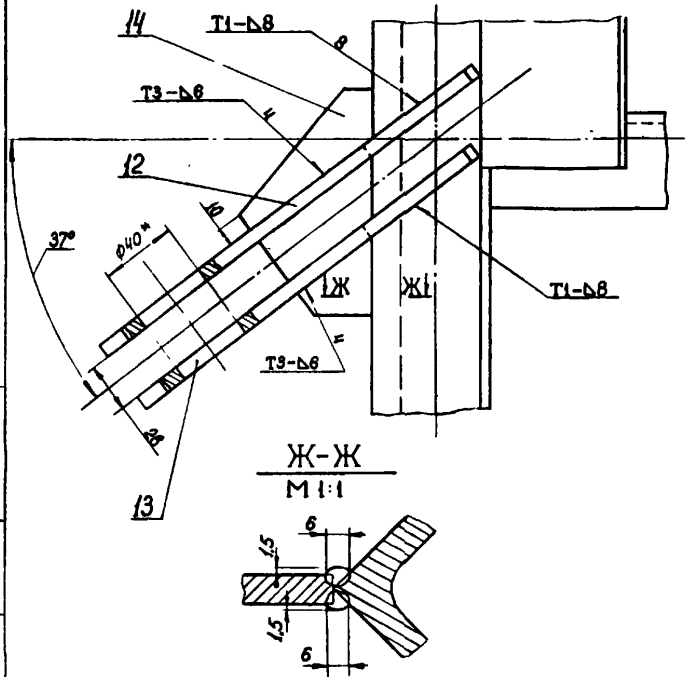
|          |          |      |          |
|----------|----------|------|----------|
| И.контр. | Курьяков | И.И. | 15.02.74 |
| Утв.     | Волошин  | В.И. | 18.02.74 |

|               |                       |
|---------------|-----------------------|
| Лист          | 8 ГОСТ 5681-57        |
|               | ВСтЗсп2 ГОСТ 14637-69 |
| МРП           | РСФСР                 |
| ГИПРОРЕЧТРАНС |                       |
| Отдел ПП      |                       |
| Формат 11     |                       |

Копировал:

Формат 11

Вид Е лист 3 М 1:2



137598.07.00.00СБ

Серия 3.505-11

Секция VII Сборочный чертеж.

Лист 3 Листов

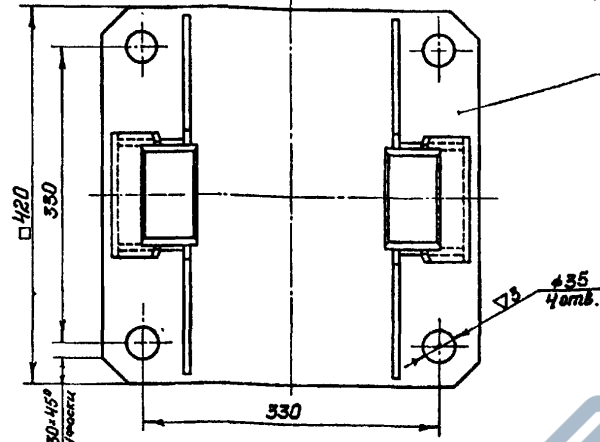
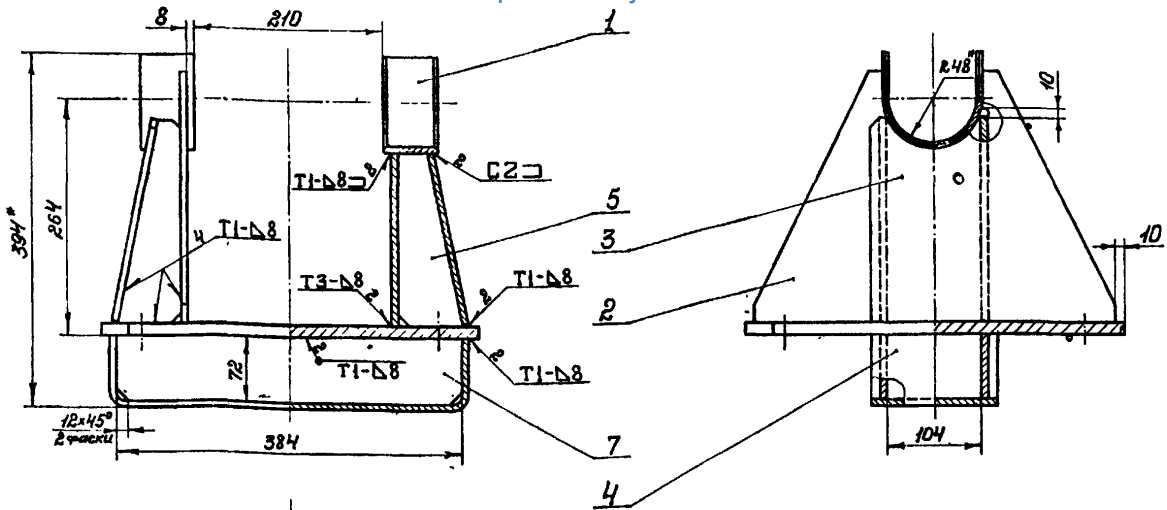
|          |               |             |          |
|----------|---------------|-------------|----------|
| Изм/Лист | № докум.      | Подп.       | Дата     |
| Разраб.  | Николаев В.И. | Иванов И.С. | 15.02.74 |
| Проб.    | Борисов       | Б.И.        | 18.02.74 |
| Т.контр. |               |             |          |

|          |          |      |          |
|----------|----------|------|----------|
| И.контр. | Курьяков | И.И. | 15.02.74 |
| Утв.     | Волошин  | В.И. | 18.02.74 |

|               |        |
|---------------|--------|
| Лист 3        | Листов |
| МРП           | РСФСР  |
| ГИПРОРЕЧТРАНС |        |
| Отдел ПП      |        |
| Формат 11     |        |

Копировал:

Формат 11

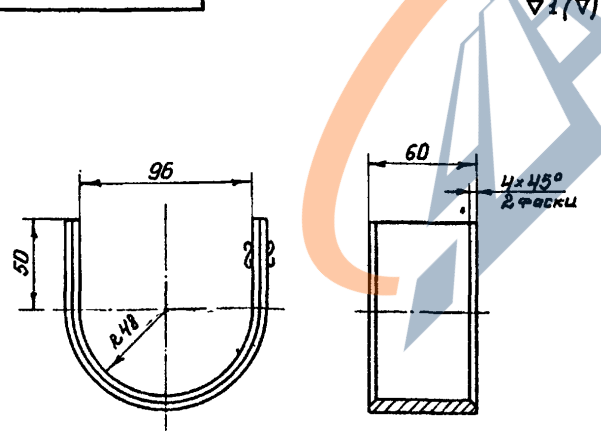


1. Шероховатость поверхности кромок деталей, подвергнутых резке -  $\nabla 1$ .
2. Неуказанные предельные отклонения размеров - по СМ<sub>1</sub>.
3. Сварка ручная электродуговая электродами Э42 по ГОСТ 9467-68.  
Стандартные швы по ГОСТ 5264-69.
4. \* Размеры для справок.

|                   |         |          |       |                |      |
|-------------------|---------|----------|-------|----------------|------|
| 137598.08.00.00СВ |         |          |       | Серия 3.305-11 |      |
| Изм.              | Лист    | № докум. | Подп. | Дата           | Лист |
| Разраб.           | Крюкова | Э.И.     | Э.И.  | 28.08          | 1    |
| Проб.             | Ежов    | С.П.     | С.П.  | 12.11          | 1    |
| Т.контр.          |         |          |       |                |      |
| И.контр.          | Курьяев | В.В.     | В.В.  | 18.11          |      |
| Утв.              | Волошин | В.В.     | В.В.  | 18.11          |      |
| Копировал         |         |          |       | Формат 18      |      |

Подъемник  
Сборочный чертеж

Лист 1 из 7  
МРОФ РБФРР  
ГИПРОРЕЧТРАНС  
Отдел ПП



1. Неуказанные предельные отклонения размеров: отверстий - по Л7 остальных - по СМ<sub>2</sub>
2. Длина развертки  $l = 264$

|                 |         |          |       |                |      |
|-----------------|---------|----------|-------|----------------|------|
| 137598.08.00.01 |         |          |       | Серия 3.305-11 |      |
| Изм.            | Лист    | № докум. | Подп. | Дата           | Лист |
| Разраб.         | Крюкова | Э.И.     | Э.И.  | 28.08          | 1    |
| Проб.           | Ежов    | С.П.     | С.П.  | 12.11          | 1    |
| Т.контр.        |         |          |       |                |      |
| И.контр.        | Курьяев | В.В.     | В.В.  | 18.11          |      |
| Утв.            | Волошин | В.В.     | В.В.  | 18.11          |      |
| Копировал:      |         |          |       | Формат 11      |      |

Ложкемент

Лист 1 из 2  
МРОФ РБФРР  
ГИПРОРЕЧТРАНС  
Отдел ПП

| Лист                | Зона | Пол | Обозначение       | Наименование          | Кол | Примечание |
|---------------------|------|-----|-------------------|-----------------------|-----|------------|
| <u>Документация</u> |      |     |                   |                       |     |            |
| 12                  |      |     | 137598.08.00.00СВ | Сборочный чертеж      |     |            |
| <u>Детали</u>       |      |     |                   |                       |     |            |
| И                   | 1    |     | 137598.08.00.01   | Ложкемент             | 2   |            |
| И                   | 2    |     | 137598.08.00.02   | Опора                 | 2   |            |
| И                   | 3    |     | 137598.08.00.03   | Подкос                | 2   |            |
| И                   | 4    |     | 137598.08.00.04   | Планка                | 1   |            |
| И                   | 5    |     | 137598.08.00.05   | Ребро                 | 4   |            |
| БЧ                  | 6    |     | 137598.08.00.06   | Плита                 |     |            |
|                     |      |     |                   | Лист 14 ГОСТ 5681-57  |     |            |
|                     |      |     |                   | вст3сл2 ГОСТ 14637-69 | 1   | 19,0кг     |
| БЧ                  | 7    |     | 137598.08.00.07   | Ребро                 |     |            |
|                     |      |     |                   | Лист 8 ГОСТ 5681-57   |     |            |
|                     |      |     |                   | вст3сл2 ГОСТ 14637-69 | 2   | 1,68кг     |

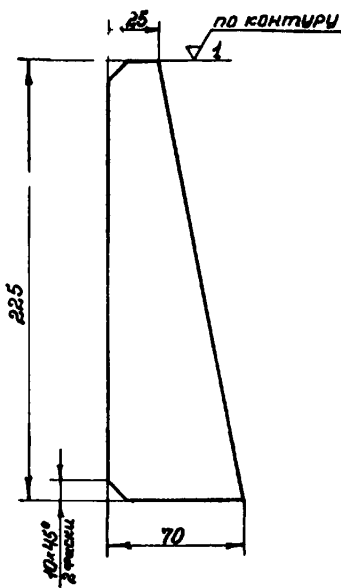
|                 |         |          |       |                |      |
|-----------------|---------|----------|-------|----------------|------|
| 137598.08.00.00 |         |          |       | Серия 3.305-11 |      |
| Изм.            | Лист    | № докум. | Подп. | Дата           | Лист |
| Разраб.         | Крюкова | Э.И.     | Э.И.  | 28.08          | 1    |
| Проб.           | Ежов    | С.П.     | С.П.  | 12.11          | 1    |
| Т.контр.        |         |          |       |                |      |
| И.контр.        | Курьяев | В.В.     | В.В.  | 18.11          |      |
| Утв.            | Волошин | В.В.     | В.В.  | 18.11          |      |
| Копировал       |         |          |       | Формат 11      |      |

Подъемник

Лист 1 из 7  
МРОФ РБФРР  
ГИПРОРЕЧТРАНС  
Отдел ПП

Шифр 137598.08.00.05  
974-14

https://zavodbi.com



Неуказанные предельные отклонения размеров - по СМ<sub>8</sub>

137598.08.00.05

Серия 3.505-11

Ребро

| Лист | Масса | Масштаб |
|------|-------|---------|
| 1    | 0,67  | 1:2     |

Лист 8 ГОСТ 5681-57  
в СтЗсп2 ГОСТ 14637-69

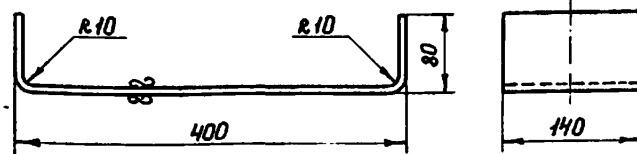
ИРФ РСФСР  
ГИПРОРЕЧТРАНС  
Отдел ПП

Копировал

Формат И

137598.08.00.04

41 (Δ) 11



1. Неуказанные предельные отклонения размеров - по СМ<sub>8</sub>  
2. Длина развертки L = 532

137598.08.00.04

Серия 3.505-11

Планка

| Лист | Масса | Масштаб |
|------|-------|---------|
| 1    | 4,68  | 1:4     |

Лист 8 ГОСТ 5681-57  
в СтЗсп2 ГОСТ 14637-69

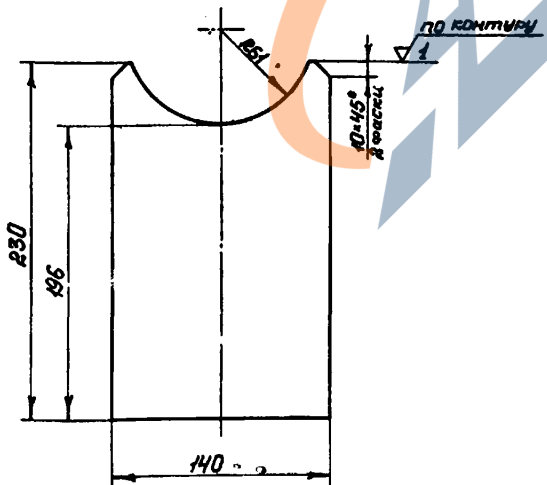
ИРФ РСФСР  
ГИПРОРЕЧТРАНС  
Отдел ПП

Копировал

Формат И

137598.08.00.03

(Δ) 10



Неуказанные предельные отклонения размеров - по СМ<sub>8</sub>

137598.08.00.03

Серия 3.505-11

Подкос

| Лист | Масса | Масштаб |
|------|-------|---------|
| 1    | 1,9   | 1:2,5   |

Лист 8 ГОСТ 5681-57  
в СтЗсп2 ГОСТ 14637-69

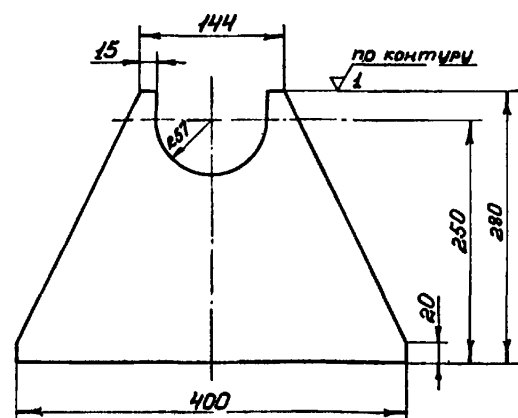
ИРФ РСФСР  
ГИПРОРЕЧТРАНС  
Отдел ПП

Копировал

Формат И

137598.08.00.02

(Δ) 10



Неуказанные предельные отклонения размеров - по СМ<sub>8</sub>

137598.08.00.02

Серия 3.505-11

Опора

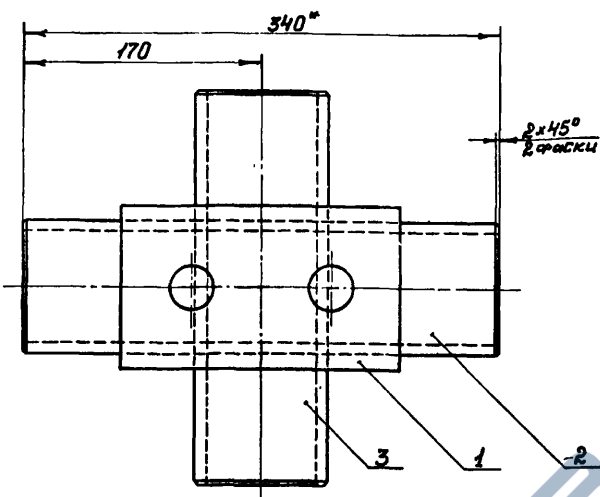
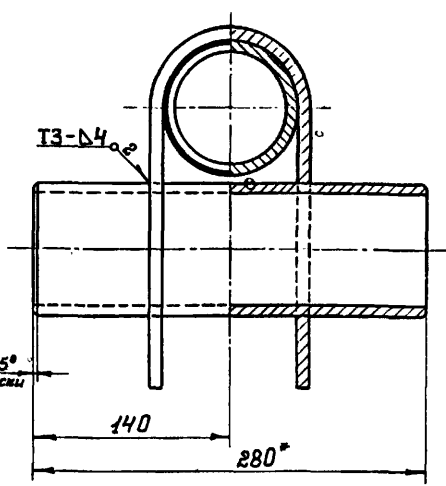
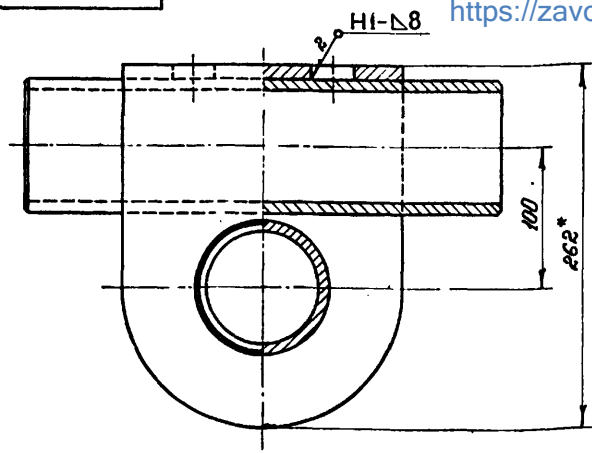
| Лист | Масса | Масштаб |
|------|-------|---------|
| 1    | 4,4   | 1:4     |

Лист 8 ГОСТ 5681-57  
в СтЗсп2 ГОСТ 14637-69

ИРФ РСФСР  
ГИПРОРЕЧТРАНС  
Отдел ПП

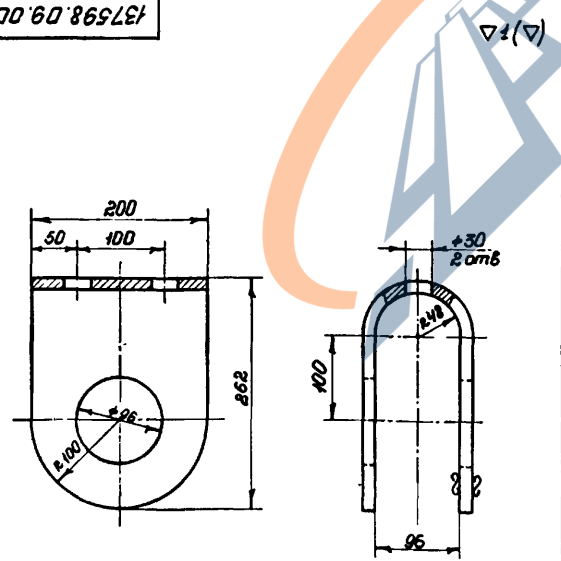
Копировал

Формат И



1. Шероховатость поверхности кромок деталей, подвергнутых резке -  $\nabla 1$
2. Неуказанные предельные отклонения размеров - по СМ<sub>3</sub>
3. Сварка ручная электродуговая электродами Э42 по ГОСТ 9467-60. Стандартные швы по ГОСТ 5264-69.
4. \* Размеры для справок.

|                   |         |          |       |                |               |       |
|-------------------|---------|----------|-------|----------------|---------------|-------|
| 137598.09.00.00СБ |         |          |       | Серия 3.505-11 |               |       |
| Изм.              | Лист    | № докум. | Подп. | Дата           | Лит.          | Масса |
| Разраб.           | Крылова | Жукова   | В.И.  | 2017           |               | 26,2  |
| Проб.             | Ежов    | В.И.     | И.И.  |                |               | 1:2,5 |
| Т.контр.          |         |          |       |                |               |       |
| Крестовина        |         |          |       | Лист 1         |               |       |
| Сборочный чертеж  |         |          |       | Лист 1         |               |       |
| И.контр.          | Курмаев | В.И.     | И.И.  |                | ИПР РСФСР     |       |
| Итб.              | Волошин | В.И.     | И.И.  |                | ГИПРОРЕЧТРАНС |       |
|                   |         |          |       | Отдел ПП       |               |       |
|                   |         |          |       | Формат А2      |               |       |



1. Неуказанные предельные отклонения размеров - по СМ<sub>3</sub>
2. Длина развертки L=573

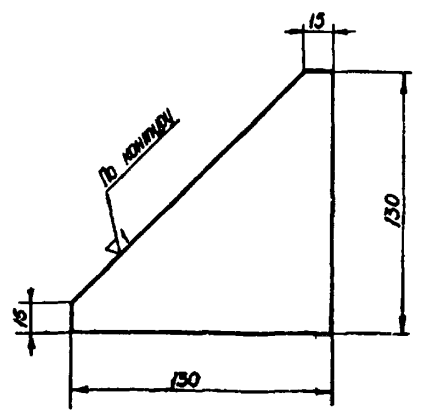
|                          |         |          |       |                |      |       |
|--------------------------|---------|----------|-------|----------------|------|-------|
| 137598.09.00.01          |         |          |       | Серия 3.505-11 |      |       |
| Изм.                     | Лист    | № докум. | Подп. | Дата           | Лит. | Масса |
| Разраб.                  | Крылова | Жукова   | В.И.  | 2017           |      | 10,8  |
| Проб.                    | Ежов    | В.И.     | И.И.  |                |      | 1:4   |
| Т.контр.                 |         |          |       |                |      |       |
| Скоба                    |         |          |       | Лист 1         |      |       |
| 14 ГОСТ 5681-57          |         |          |       | ИПР РСФСР      |      |       |
| в Стзспл 8 ГОСТ 14637-69 |         |          |       | ГИПРОРЕЧТРАНС  |      |       |
|                          |         |          |       | Отдел ПП       |      |       |
|                          |         |          |       | Формат А1      |      |       |

| Лист                | № докум.          | Обозначение      | Наименование           | Кол. | Примечание |
|---------------------|-------------------|------------------|------------------------|------|------------|
| <u>Документация</u> |                   |                  |                        |      |            |
| 12                  | 137598.09.00.00СБ | Сборочный чертеж |                        |      |            |
| <u>Детали</u>       |                   |                  |                        |      |            |
| 11                  | 1                 | 137598.09.00.01  | Скоба                  | 1    |            |
| 64                  | 2                 | 137598.09.00.02  | Ось                    |      |            |
|                     |                   |                  | Труба 95×12-вСтзспл2-А |      |            |
|                     |                   |                  | ГОСТ 8732-70; L=340    | 1    | 2,3 кг     |
| 64                  | 3                 | 137598.09.00.03  | Ось                    |      |            |
|                     |                   |                  | Труба 95×12-вСтзспл2-А |      |            |
|                     |                   |                  | ГОСТ 8732-70; L=280    | 1    | 6,8 кг     |

|                          |         |          |       |                |      |       |
|--------------------------|---------|----------|-------|----------------|------|-------|
| 137598.09.00.00          |         |          |       | Серия 3.505-11 |      |       |
| Изм.                     | Лист    | № докум. | Подп. | Дата           | Лит. | Масса |
| Разраб.                  | Крылова | Жукова   | В.И.  | 2017           |      |       |
| Проб.                    | Ежов    | В.И.     | И.И.  |                |      |       |
| Т.контр.                 |         |          |       |                |      |       |
| Крестовина               |         |          |       | Лист 1         |      |       |
| 14 ГОСТ 5681-57          |         |          |       | ИПР РСФСР      |      |       |
| в Стзспл 8 ГОСТ 14637-69 |         |          |       | ГИПРОРЕЧТРАНС  |      |       |
|                          |         |          |       | Отдел ПП       |      |       |
|                          |         |          |       | Формат А1      |      |       |

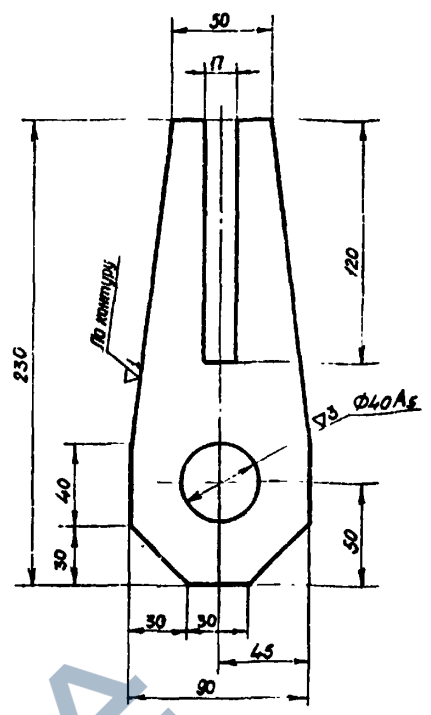






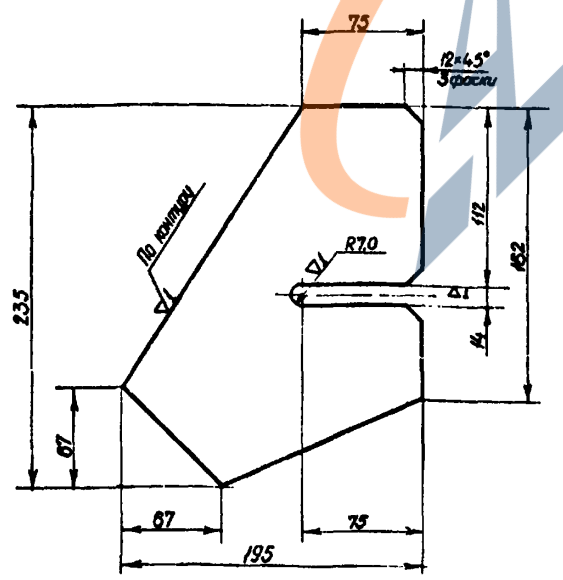
Предельные отклонения размеров - по СМ.

|          |          |         |        |          |                                  |                |
|----------|----------|---------|--------|----------|----------------------------------|----------------|
| Изм      | Лист     | № докум | Подп   | Дата     | 137598.10.00.08                  | Серия 3.505-11 |
| Разраб   | Панкова  | В.В.М.  | В.В.М. | 10.11.11 | Косынка                          |                |
| Проб     | Е.Жоб    | В.В.М.  | В.В.М. | 10.11.11 | Лист                             | Масса 0,65     |
| Т.контр  |          |         |        |          | Листов 1                         | Насп/об 1:2    |
| И.контр  | Курьялов | В.В.М.  | В.В.М. | 10.11.11 | Лист 8 ГОСТ 5691-57              |                |
| Утб      | Волошин  | В.В.М.  | В.В.М. | 10.11.11 | В Ст 3 сч 2 ГОСТ 14637-69        |                |
|          |          |         |        |          | ИРФ ВСФРС ГИПРОРЕЦТРАНС отдел ПП |                |
| Формат И |          |         |        |          |                                  |                |



Неуказанные предельные отклонения размеров - по СМ.

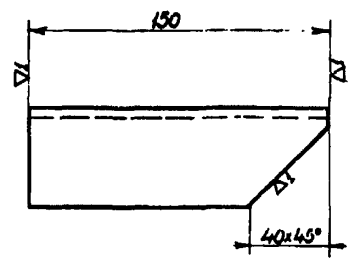
|          |          |         |        |          |                                  |                |
|----------|----------|---------|--------|----------|----------------------------------|----------------|
| Изм      | Лист     | № докум | Подп   | Дата     | 137598.10.00.08                  | Серия 3.505-11 |
| Разраб   | Панкова  | В.В.М.  | В.В.М. | 10.11.11 | Ухо                              |                |
| Проб     | Е.Жоб    | В.В.М.  | В.В.М. | 10.11.11 | Лист                             | Масса 1,71     |
| Т.контр  |          |         |        |          | Листов 1                         | Насп/об 1:2    |
| И.контр  | Курьялов | В.В.М.  | В.В.М. | 10.11.11 | Лист 16 ГОСТ 5691-57             |                |
| Утб      | Волошин  | В.В.М.  | В.В.М. | 10.11.11 | В Ст 3 сч 2 ГОСТ 14637-69        |                |
|          |          |         |        |          | ИРФ ВСФРС ГИПРОРЕЦТРАНС отдел ПП |                |
| Формат И |          |         |        |          |                                  |                |



Предельные отклонения размеров - по СМ.

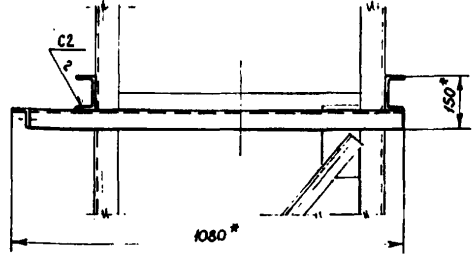
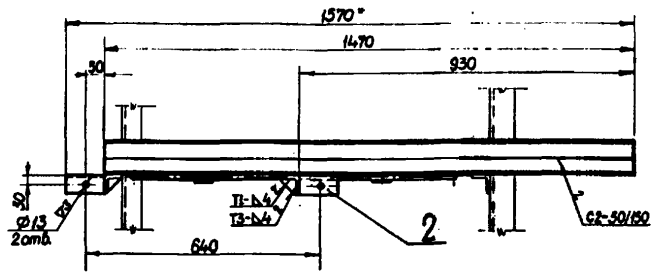
|          |          |         |        |          |                                  |                |
|----------|----------|---------|--------|----------|----------------------------------|----------------|
| Изм      | Лист     | № докум | Подп   | Дата     | 137598.10.00.07                  | Серия 3.505-11 |
| Разраб   | Панкова  | В.В.М.  | В.В.М. | 10.11.11 | Ребро                            |                |
| Проб     | Е.Жоб    | В.В.М.  | В.В.М. | 10.11.11 | Лист                             | Масса 2,29     |
| Т.контр  |          |         |        |          | Листов 1                         | Насп/об 1:2,5  |
| И.контр  | Курьялов | В.В.М.  | В.В.М. | 10.11.11 | Лист 16 ГОСТ 5691-57             |                |
| Утб      | Волошин  | В.В.М.  | В.В.М. | 10.11.11 | В Ст 3 сч 2 ГОСТ 14637-69        |                |
|          |          |         |        |          | ИРФ ВСФРС ГИПРОРЕЦТРАНС отдел ПП |                |
| Формат И |          |         |        |          |                                  |                |

137598.10.00.01 - изображено  
137598.10.00.01 - 01 - зеркальное отражение

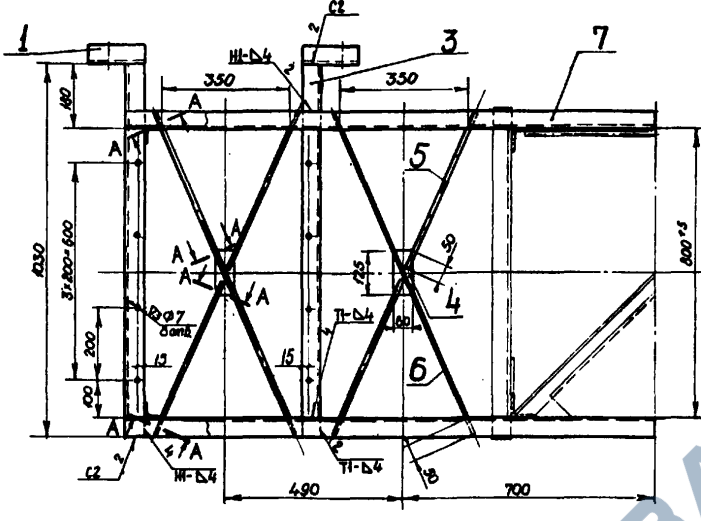
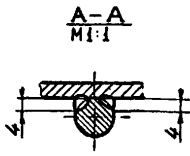


Предельные отклонения размеров - по СМ.

|          |          |         |        |          |                                  |                |
|----------|----------|---------|--------|----------|----------------------------------|----------------|
| Изм      | Лист     | № докум | Подп   | Дата     | 137598.10.00.01                  | Серия 3.505-11 |
| Разраб   | Панкова  | В.В.М.  | В.В.М. | 10.11.11 | Кронштейн                        |                |
| Проб     | Е.Жоб    | В.В.М.  | В.В.М. | 10.11.11 | Лист                             | Масса 0,53     |
| Т.контр  |          |         |        |          | Листов 1                         | Насп/об 1:2    |
| И.контр  | Курьялов | В.В.М.  | В.В.М. | 10.11.11 | Лист 50x50x5 ГОСТ 6309-72        |                |
| Утб      | Волошин  | В.В.М.  | В.В.М. | 10.11.11 | В Ст 3 сч 2 ГОСТ 535-58          |                |
|          |          |         |        |          | ИРФ ВСФРС ГИПРОРЕЦТРАНС отдел ПП |                |
| Формат И |          |         |        |          |                                  |                |



| Обозначение     | Рис | Масса |
|-----------------|-----|-------|
| 137598.11.00.00 | 1   | 34,1  |
| - 01            | 1   | 34,1  |
| - 02            | 2   | 55,2  |
| - 03            | 2   | 55,2  |
| - 04            | 3   | 22,9  |
| - 05            | 3   | 22,9  |



1. Шероховатость поверхности краев деталей подвергнутых резке -  $\nabla 1$ .
2. Неуказанные предельные отклонения размеров - по СМ.
3. Сварка ручная электродуговая электродами Э42 по ГОСТ 9467-60. Стандартные сварные швы по ГОСТ 5264-69.
4. \* Размеры для справок.

|                    |            |          |       |                |              |          |
|--------------------|------------|----------|-------|----------------|--------------|----------|
| 137598.11.00.00 СБ |            |          |       | Серия 3.505-11 |              |          |
| Изм                | Лист       | № докум. | Подп. | Дата           | Лит          | Масса    |
| Разраб             | Панкратова | И.И.     | И.И.  | 11.08.98       | сметалл      | 1:10     |
| Проб               | Е.Жоб      | И.И.     | И.И.  | 11.08.98       | Лист 1       | Листов 3 |
| Т.контр            |            |          |       |                | ИРФ          | ВСФЕР    |
| И.контр            | Курьяков   | И.И.     | И.И.  | 11.08.98       | ГИПРОРЕЦТРАН |          |
| Утв                | Волошин    | И.И.     | И.И.  | 11.08.98       | отдел ПП     |          |

формат А2

| Формат | Зона | Поз             | Обозначение  | Наименование         | Кол | Примечание |
|--------|------|-----------------|--|----------------------|-----|------------|
|        |      |                 | 137598.11.00.00-01 (то же, как)                        | Дет 137598.11.00.00  |     |            |
|        |      |                 |  | 137598.11.00.00-02   |     |            |
|        |      |                 |  | См. СБ рис. 2        |     |            |
|        |      |                 |  | Детали               |     |            |
| БЧ     | 8    | 137598.11.00.05 |  | Болка                |     |            |
|        |      |                 |  | Угол. равнобок.      |     |            |
|        |      |                 |  | 63-63-6 ГОСТ 8509-72 | 2   | 6,39кг.    |
|        |      |                 |  | Вст 3сп2 ГОСТ 335-38 |     |            |
| БЧ     | 9    | 137598.10.00.05 |  | Болка укороченная    |     |            |
|        |      |                 |  | Угол. равнобок.      |     |            |
|        |      |                 |  | 63-63-6 ГОСТ 8509-72 | 2   | 3,08кг.    |
|        |      |                 |  | Вст 3сп2 ГОСТ 335-38 |     |            |
| БЧ     | 10   | 137598.10.00.06 |  | Поперечина           |     |            |
|        |      |                 |  | Угол. равнобок.      |     |            |
|        |      |                 |  | 63-63-6 ГОСТ 8509-72 | 1   | 5,42кг.    |
|        |      |                 |  | Вст 3сп2 ГОСТ 335-38 |     |            |
| И      | 11   | 137598.10.00.07 |  | Ребро                | 2   |            |
| И      | 12   | 137598.10.00.08 |  | Ухо                  | 4   |            |
| И      | 13   | 137598.10.00.09 |  | Косынка              | 2   |            |
|        |      |                 | 137598.11.00.00-03 (то же, как для 137598.11.00.00-02) |                      |     |            |
|        |      |                 |  | 137598.11.00.00-04   |     |            |
|        |      |                 |  | См. СБ рис. 3        |     |            |
|        |      |                 |  | Детали               |     |            |
| БЧ     | 7    | 137598.11.00.04 |  | Болка                |     |            |
|        |      |                 |  | Угол. равнобок.      |     |            |
|        |      |                 |  | 30-30-5 ГОСТ 8509-72 | 2   |            |
|        |      |                 |  | Вст 3сп2 ГОСТ 335-38 |     |            |
|        |      |                 | 137598.11.00.00-05 (то же, как для 137598.11.00.00-04) |                      |     |            |
|        |      |                 |  | 137598.11.00.00      |     |            |
|        |      |                 |  | Серия 3.505-11       |     |            |
|        |      |                 |  | Лист 2               |     |            |

| Формат | Зона | Поз             | Обозначение     | Наименование                     | Кол  | Примечание |
|--------|------|-----------------|-----------------|----------------------------------|------|------------|
|        |      |                 |                 | Документация                     |      |            |
|        |      |                 | 137598.11.00.00 | Сборочный чертеж                 | 1    | 2,22       |
|        |      |                 |                 | Детали                           |      |            |
| И      | 1    | 137598.10.00.01 |                 | Кронштейн                        | 1    |            |
|        |      |                 | - 01            | Кронштейн                        | 1    |            |
| БЧ     | 3    | 137598.10.00.02 |                 | Консоль                          |      |            |
|        |      |                 |                 | Угол 50-50-5 ГОСТ 8509-72        |      |            |
|        |      |                 |                 | равнобок. Вст 3сп2 ГОСТ 335-38   | 2    | 3,88кг.    |
| БЧ     | 4    | 137598.11.00.01 |                 | Пластина                         |      |            |
|        |      |                 |                 | Лист 4 ГОСТ 5681-57              |      |            |
|        |      |                 |                 | Вст 3сп2 ГОСТ 335-38             | 2    | 0,23кг.    |
| БЧ     | 5    | 137598.11.00.02 |                 | Раскос                           |      |            |
|        |      |                 |                 | Круг 10 ГОСТ 2590-71             |      |            |
|        |      |                 |                 | Вст 3сп2 ГОСТ 335-38             |      |            |
|        |      |                 |                 | $\ell = 470$                     | 4    | 0,29кг.    |
| БЧ     | 6    | 137598.11.00.03 |                 | Раскос                           |      |            |
|        |      |                 |                 | Круг 10 ГОСТ 2590-71             |      |            |
|        |      |                 |                 | Вст 3сп2 ГОСТ 335-38             |      |            |
|        |      |                 |                 | $\ell = 960$                     | 2    | 0,60кг.    |
|        |      |                 |                 | Переменные данные для исполнений |      |            |
|        |      |                 |                 | 137598.11.00.00                  |      |            |
|        |      |                 |                 | См. СБ рис. 1                    |      |            |
|        |      |                 |                 | Детали                           |      |            |
| БЧ     | 7    | 137598.11.00.04 |                 | Болка                            |      |            |
|        |      |                 |                 | Угол. равнобок.                  |      |            |
|        |      |                 |                 | 50-50-5 ГОСТ 8509-72             | 4    | 5,54кг.    |
|        |      |                 |                 | Вст 3сп2 ГОСТ 335-38             |      |            |
|        |      |                 |                 | 137598.11.00.00                  |      |            |
|        |      |                 |                 | Серия 3.505-11                   |      |            |
|        |      |                 |                 | Лит                              | Лист | Листов     |
|        |      |                 |                 | 1                                | 2    |            |
|        |      |                 |                 | ГИПРОРЕЦТРАН                     |      |            |
|        |      |                 |                 | отдел ПП                         |      |            |

формат А1

<https://zavodby.com>

остальное см. рис. 1

137598.11.00.00-03 - изображено

137598.11.00.00-04 - зеркальное отражение

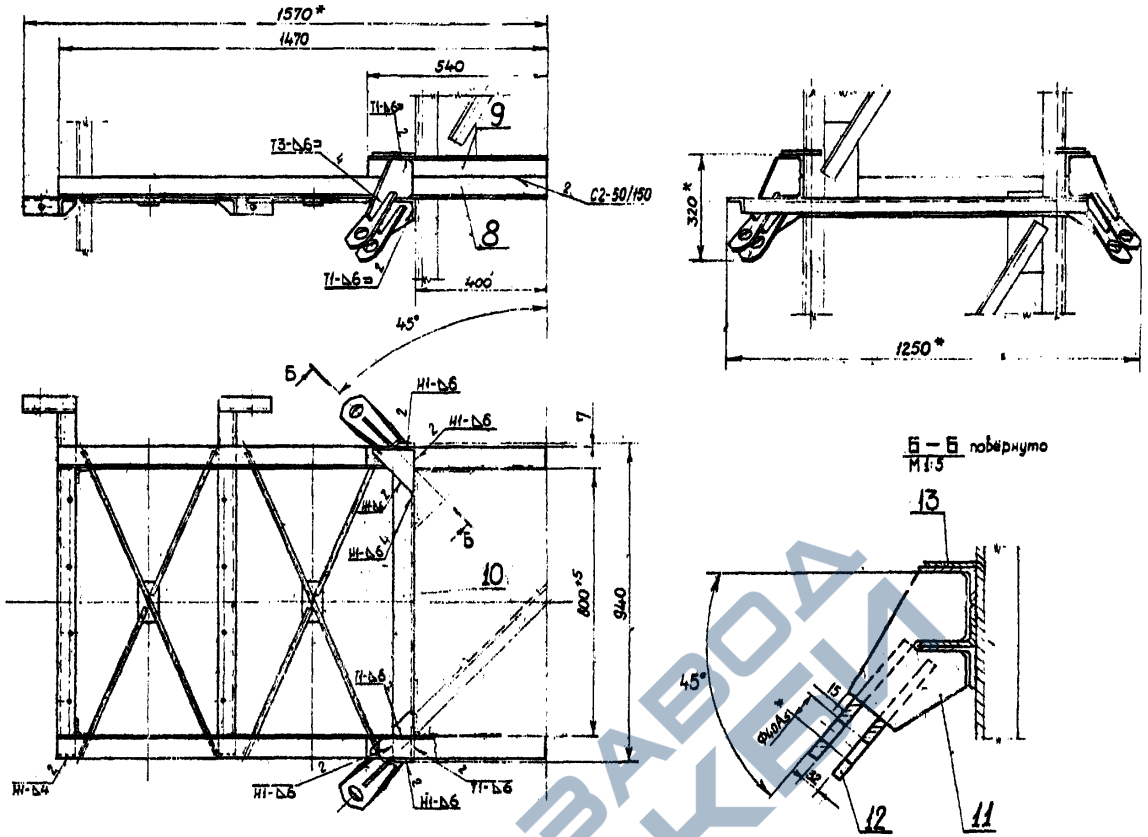
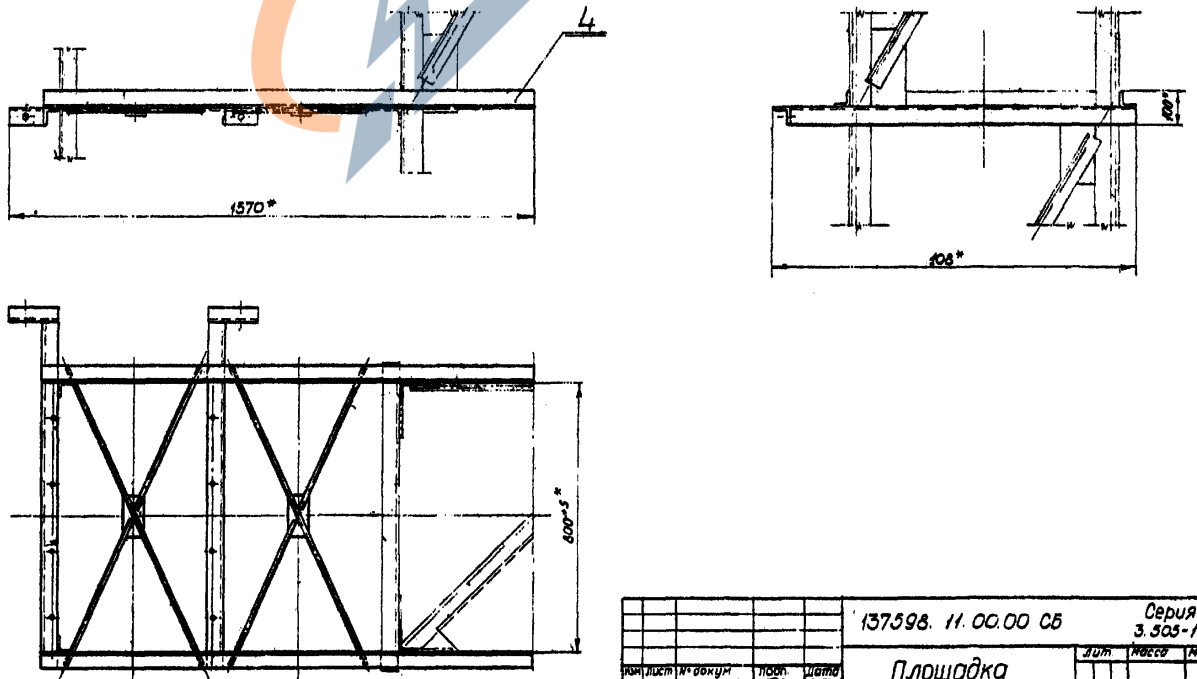


Рис. 3

остальное см. рис. 1

137598.11.00.00-04 - изображено

137598.11.00.00-05 - зеркальное отражение



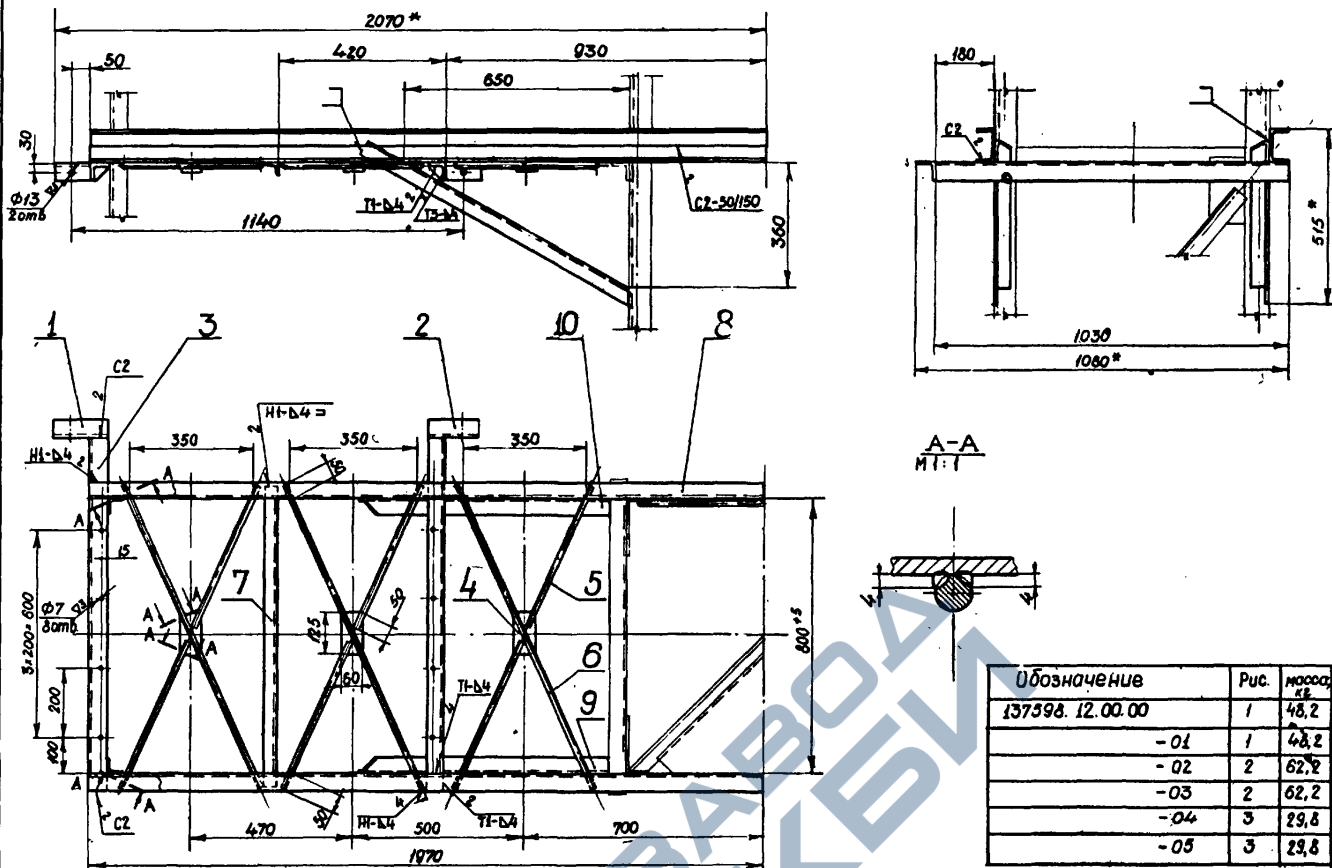
Исполнитель: [blank] Проверил: [blank] Утвердил: [blank]

|                              |            |         |   |            |         |
|------------------------------|------------|---------|---|------------|---------|
| 137598.11.00.00 СБ           |            |         | Серия 3.505-11                          |            |         |
| Изм.                         | Лист       | Масштаб | Изм.                                    | Лист       | Масштаб |
| 1                            | 2          | 1:10    | 1                                       | 2          | 1:10    |
| Площадка<br>Сборочный чертёж |            |         | ИПР<br>РСРР<br>ГИПРОЦЕНТРАН<br>отдел ПП |            |         |
| И.Контр.                     | И.Контроль | И.Упр.  | И.Контр.                                | И.Контроль | И.Упр.  |
| Утв.                         | Волошин    |         | Утв.                                    | Волошин    |         |

<https://zavodby.com>

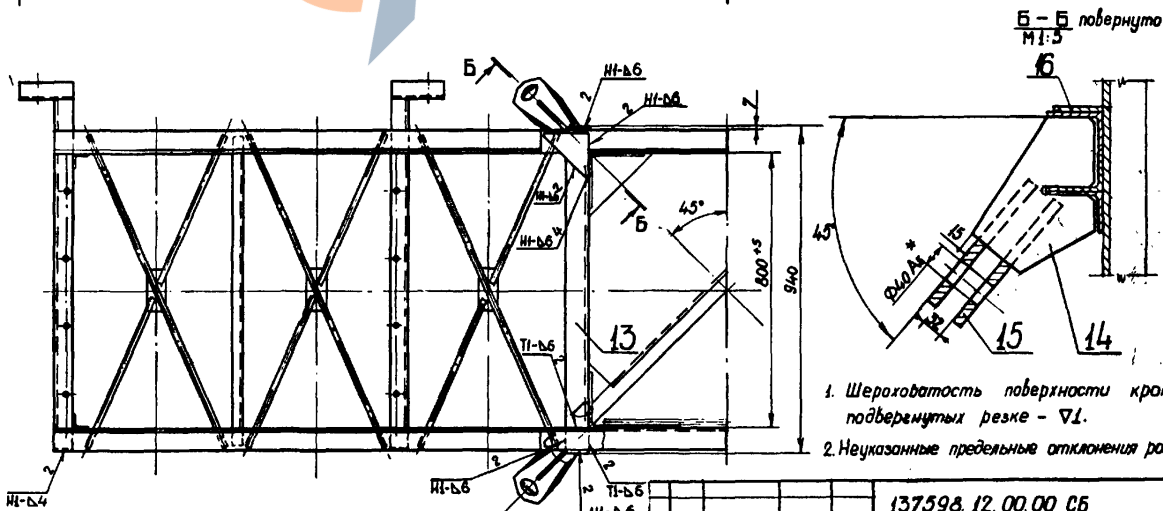
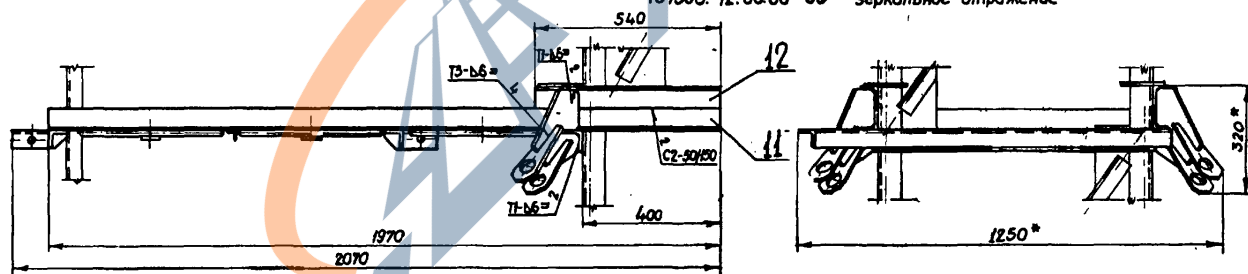


Рис. 1  
137598.12.00.00 - изображено  
137598.12.00.00-01 - зеркальное отражение



| Обозначение     | Рис. | Масса кг |
|-----------------|------|----------|
| 137598.12.00.00 | 1    | 48,2     |
| -01             | 1    | 48,2     |
| -02             | 2    | 62,2     |
| -03             | 2    | 62,2     |
| -04             | 3    | 29,8     |
| -05             | 3    | 29,8     |

Рис. 2  
остальное см. рис. 1  
137598.12.00.00-02 - изображено  
137598.12.00.00-03 - зеркальное отражение



- Шероховатость поверхности краев деталей подвернутых резке -  $\nabla 1$ .
- Неуказанные предельные отклонения размеров по СМ.

- Сварка ручная электродуговая электродами Э42 по ГОСТ 9467-60. Стандартные сварные швы по ГОСТ 5264-69.
- \* Размеры для справок.

137598.12.00.00 С6

Серия  
3.508-11

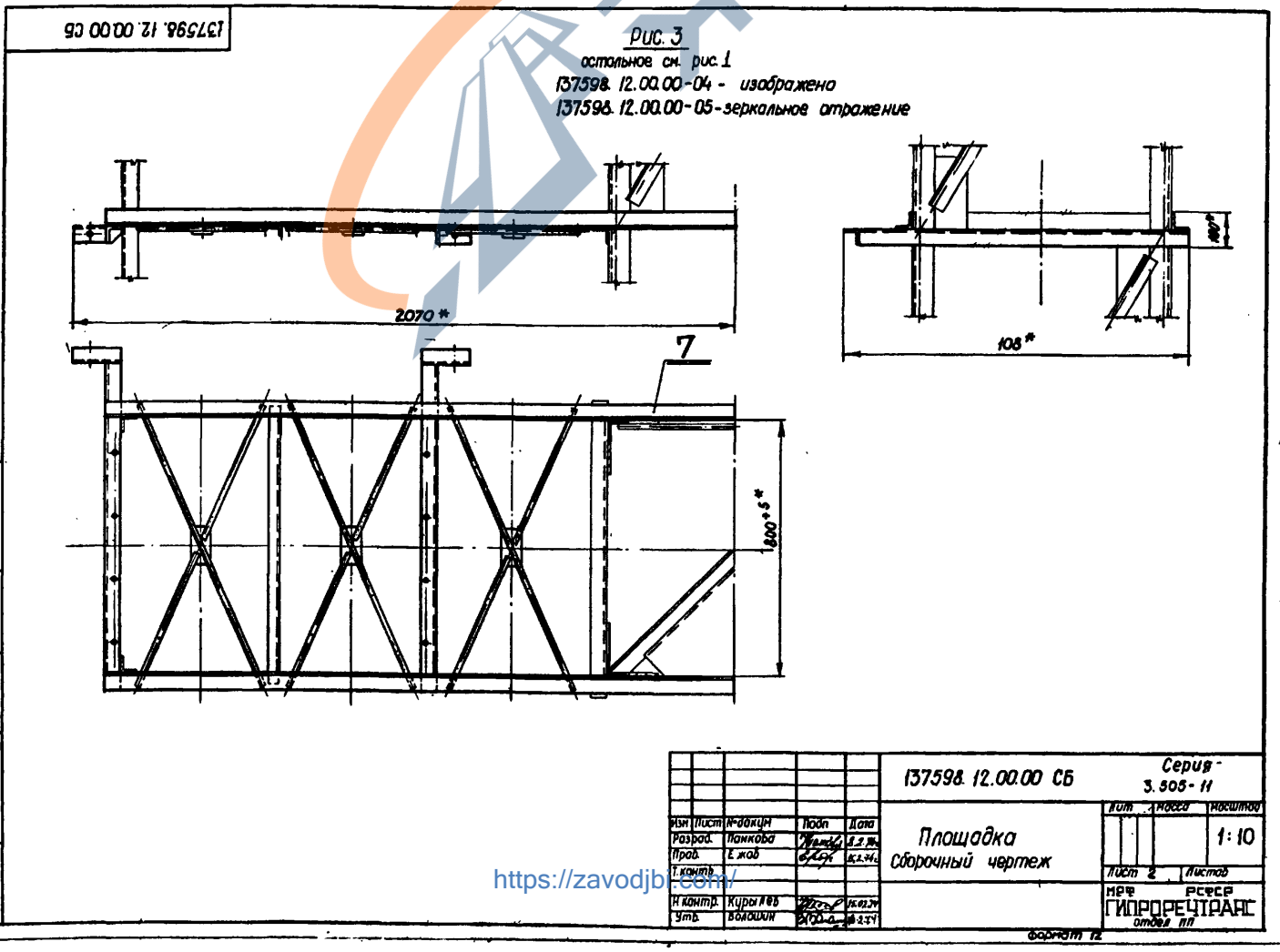
| Инв.№    | Исполн.  | Подп.  | Дата     |
|----------|----------|--------|----------|
| Разработ | Ланкова  | С.С.И. | 28.11.74 |
| Проб.    | Е.ЖОБ    | С.С.И. | 28.11.74 |
| Т.контр. |          |        |          |
| Н.контр. | Курьяков | В.В.В. | 02.02.74 |
| Утв.     | Волошин  | В.В.В. | 18.03.74 |

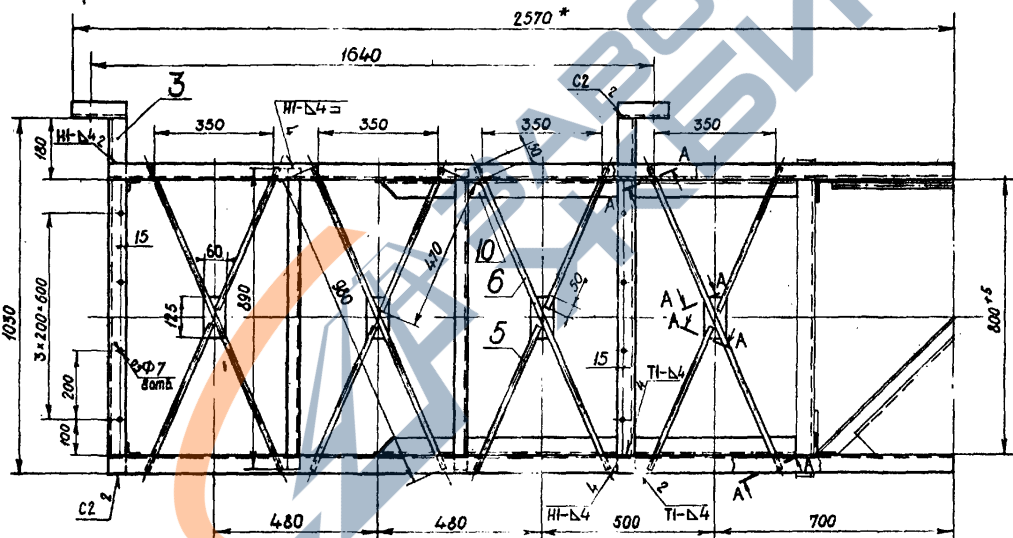
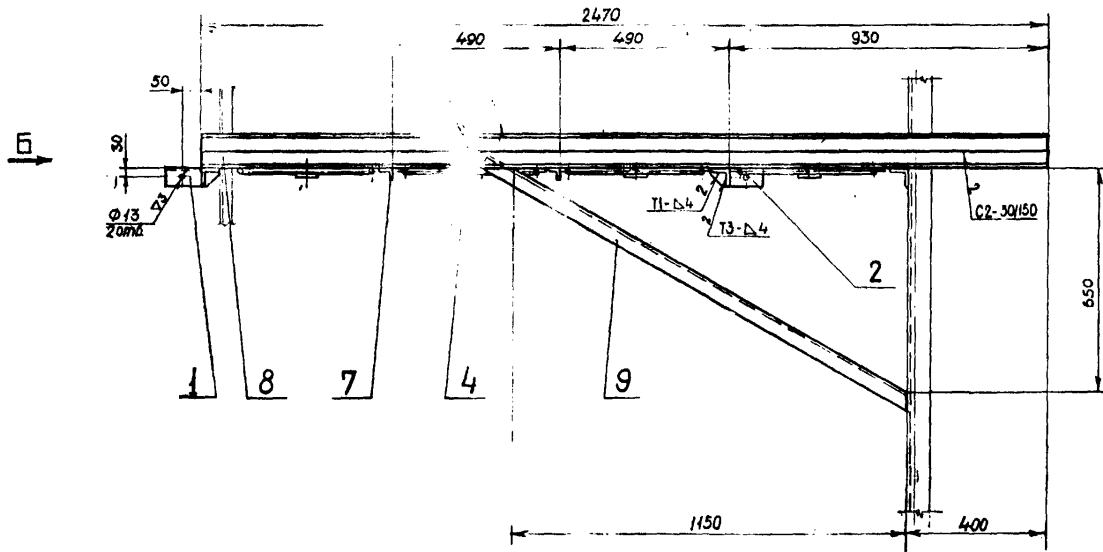
Площадка  
Сборочный чертеж

| Лит.        | Масса | Масштаб  |
|-------------|-------|----------|
|             |       | 1:10     |
| Лист 1      |       | Листов 2 |
| ИРФ РСФСР   |       |          |
| ГИПРОЕЦТРАН |       |          |
| отдел ПП    |       |          |

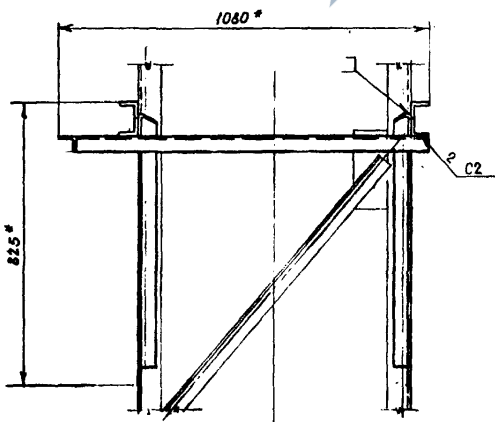
| Шифр 974-А-4 | Формат | Зона | №  | Обозначение   | Наименование         | Кол.   | Примеч.  |
|--------------|--------|------|----|---|----------------------|--------|----------|
|              |        |      | 9  | 137598.12.00.03-01                                    | Подкос               |        |          |
|              |        |      | 10 | -03   | Подкос               | 1      |          |
|              |        |      |    | 137598.13.00.00-01 (то же как для 137598.13.00.00)    |                      |        |          |
|              |        |      |    |   | 137598.13.00.00-02   |        |          |
|              |        |      |    |   | См. СБ рис. 2        |        |          |
|              |        |      |    |   | Детали               |        |          |
|              |        |      | 11 | 137598.13.00.02                                       | Балка                |        |          |
|              |        |      |    |   | Угол. равнобок.      |        |          |
|              |        |      |    |   | 63*63*6 ГОСТ 8509-72 |        |          |
|              |        |      |    |   | Вст 3сп2 ГОСТ 535-58 | 2      | 14,12 кг |
|              |        |      | 12 | 137598.10.00.05                                       | Балка укороченная    |        |          |
|              |        |      |    |   | Угол. равнобок.      |        |          |
|              |        |      |    |   | 63*63*6 ГОСТ 8509-72 |        |          |
|              |        |      |    |   | Вст 3сп2 ГОСТ 535-58 | 2      | 3,09 кг  |
|              |        |      | 13 | 137598.10.00.06                                       | Поперечина           |        |          |
|              |        |      |    |   | Угол. равнобок.      |        |          |
|              |        |      |    |   | 63*63*6 ГОСТ 8509-72 |        |          |
|              |        |      |    |   | Вст 3сп2 ГОСТ 535-58 | 1      | 5,42 кг  |
|              |        |      | 14 | 137598.10.00.07                                       | Ребро                | 2      |          |
|              |        |      | 15 | 137598.10.00.08                                       | Ухо                  | 4      |          |
|              |        |      | 16 | 137598.10.00.09                                       | Косынка              | 2      |          |
|              |        |      |    | 137598.13.00.00-03 (то же как для 137598.13.00.00-02) |                      |        |          |
|              |        |      |    |   | 137598.13.00.00-04   |        |          |
|              |        |      |    |   | См. СБ рис. 3        |        |          |
|              |        |      |    |   | Детали               |        |          |
|              |        |      | 8  | 137598.13.00.01                                       | Балка                |        |          |
|              |        |      |    |   | Угол. равнобок.      |        |          |
|              |        |      |    |   | 50*50*5 ГОСТ 8509-72 |        |          |
|              |        |      |    |   | Вст 3сп2 ГОСТ 535-58 | 2      |          |
|              |        |      |    | 137598.13.00.00-05 (то же как для 137598.13.00.00-04) |                      |        |          |
|              |        |      |    | 137598.13.00.00                                       | Серия 3.505-11       | Лист 2 |          |

| Шифр | Формат | Зона | №  | Обозначение        | Наименование           | Кол.     | Примеч. | 50 |
|------|--------|------|----|--------------------|------------------------|----------|---------|----|
|      |        |      | 22 | 137598.13.00.00 СБ | Документация           |          |         |    |
|      |        |      |    |                    | Сборочный чертеж       |          |         |    |
|      |        |      |    |                    | Детали                 |          |         |    |
|      |        |      | 1  | 137598.10.00.01    | Кронштейн              | 1        |         |    |
|      |        |      | 2  | -01                | Кронштейн              | 1        |         |    |
|      |        |      | 3  | 137598.10.00.02    | о Консоль              |          |         |    |
|      |        |      |    |                    | Угол. равнобок.        |          |         |    |
|      |        |      |    |                    | 50*50*5 ГОСТ 8509-72   |          |         |    |
|      |        |      |    |                    | Вст 3сп2 ГОСТ 535-58   | 2        | 3,68 кг |    |
|      |        |      | 4  | 137598.14.00.01    | Пластина               |          |         |    |
|      |        |      |    |                    | Лист 4 ГОСТ 5681-57    |          |         |    |
|      |        |      |    |                    | Вст 3сп2 ГОСТ 14637-69 | 4        | 0,23 кг |    |
|      |        |      | 5  | 137598.11.00.02    | Раскос                 |          |         |    |
|      |        |      |    |                    | Круг 10 ГОСТ 2590-71   |          |         |    |
|      |        |      |    |                    | Вст 3сп2 ГОСТ 535-58   | 8        | 0,29 кг |    |
|      |        |      | 6  | 137598.11.00.03    | Раскос                 |          |         |    |
|      |        |      |    |                    | Круг 10 ГОСТ 2590-71   |          |         |    |
|      |        |      |    |                    | Вст 3сп2 ГОСТ 535-58   | 4        | 0,80 кг |    |
|      |        |      | 7  | 137598.12.00.01    | Поперечина             |          |         |    |
|      |        |      |    |                    | Угол. равнобок.        |          |         |    |
|      |        |      |    |                    | 32*32*4 ГОСТ 8509-72   |          |         |    |
|      |        |      |    |                    | Вст 3сп2 ГОСТ 535-58   | 2        | 1,69 кг |    |
|      |        |      |    | Переменные данные  | для исполнения         |          |         |    |
|      |        |      |    |                    | 137598.13.00.00        |          |         |    |
|      |        |      |    |                    | См. СБ рис. 1          |          |         |    |
|      |        |      |    |                    | Детали                 |          |         |    |
|      |        |      | 8  | 137598.13.00.01    | Балка                  |          |         |    |
|      |        |      |    |                    | Угол. равнобок.        |          |         |    |
|      |        |      |    |                    | 50*50*5 ГОСТ 8509-72   |          |         |    |
|      |        |      |    |                    | Вст 3сп2 ГОСТ 535-58   | 4        | 9,50 кг |    |
|      |        |      |    | 137598.13.00.00    | Серия 3.505-11         | Лист 2   |         |    |
|      |        |      |    | Площадка           | Сборочный чертеж       |          |         |    |
|      |        |      |    |                    | Лист 2                 | Листов 2 |         |    |
|      |        |      |    |                    | МРФ РСФСР              |          |         |    |
|      |        |      |    |                    | ГИПРОРЕЦТРАНС          |          |         |    |





Вид Б



A-A повар. 1:5



| Обозначение     | Рис. | масса |
|-----------------|------|-------|
| 137598.13.00.00 | 1    | 66,5  |
| - 01            | 1    | 66,5  |
| - 02            | 2    | 80,2  |
| - 03            | 2    | 80,2  |
| - 04            | 3    | 36,2  |
| - 05            | 3    | 36,2  |

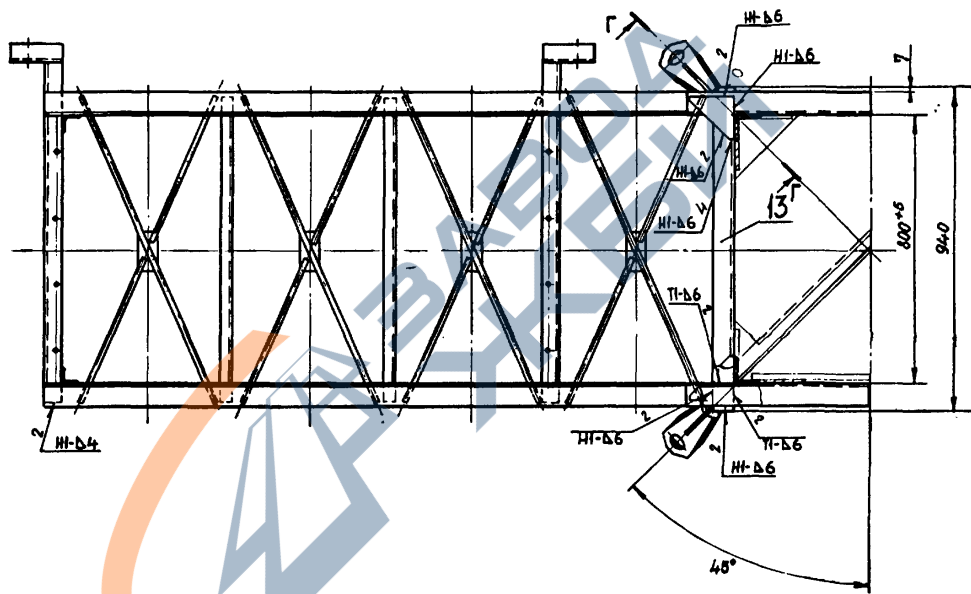
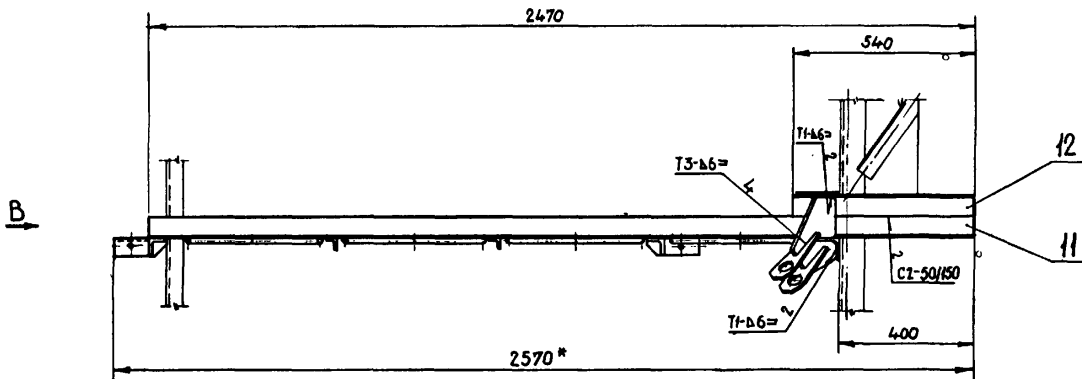
1. Шероховатость поверхности мак. деталей подвергну-  
тых резке - ∇1
2. Неуказанные предельные отклонения размеров - по СМЗ
3. Сварка ручная электродугловая электродами Э42 по  
ГОСТ 9467-60. Стандартные сварные швы по ГОСТ 5264-69.
- 4\* Размеры для справок

Изменения в чертежах  
 1. 13.01.2001  
 2. 13.01.2001  
 3. 13.01.2001  
 4. 13.01.2001  
 5. 13.01.2001  
 6. 13.01.2001  
 7. 13.01.2001  
 8. 13.01.2001  
 9. 13.01.2001  
 10. 13.01.2001  
 11. 13.01.2001  
 12. 13.01.2001  
 13. 13.01.2001  
 14. 13.01.2001  
 15. 13.01.2001  
 16. 13.01.2001  
 17. 13.01.2001  
 18. 13.01.2001  
 19. 13.01.2001  
 20. 13.01.2001  
 21. 13.01.2001  
 22. 13.01.2001  
 23. 13.01.2001  
 24. 13.01.2001  
 25. 13.01.2001  
 26. 13.01.2001  
 27. 13.01.2001  
 28. 13.01.2001  
 29. 13.01.2001  
 30. 13.01.2001  
 31. 13.01.2001  
 32. 13.01.2001  
 33. 13.01.2001  
 34. 13.01.2001  
 35. 13.01.2001  
 36. 13.01.2001  
 37. 13.01.2001  
 38. 13.01.2001  
 39. 13.01.2001  
 40. 13.01.2001  
 41. 13.01.2001  
 42. 13.01.2001  
 43. 13.01.2001  
 44. 13.01.2001  
 45. 13.01.2001  
 46. 13.01.2001  
 47. 13.01.2001  
 48. 13.01.2001  
 49. 13.01.2001  
 50. 13.01.2001  
 51. 13.01.2001  
 52. 13.01.2001  
 53. 13.01.2001  
 54. 13.01.2001  
 55. 13.01.2001  
 56. 13.01.2001  
 57. 13.01.2001  
 58. 13.01.2001  
 59. 13.01.2001  
 60. 13.01.2001  
 61. 13.01.2001  
 62. 13.01.2001  
 63. 13.01.2001  
 64. 13.01.2001  
 65. 13.01.2001  
 66. 13.01.2001  
 67. 13.01.2001  
 68. 13.01.2001  
 69. 13.01.2001  
 70. 13.01.2001  
 71. 13.01.2001  
 72. 13.01.2001  
 73. 13.01.2001  
 74. 13.01.2001  
 75. 13.01.2001  
 76. 13.01.2001  
 77. 13.01.2001  
 78. 13.01.2001  
 79. 13.01.2001  
 80. 13.01.2001  
 81. 13.01.2001  
 82. 13.01.2001  
 83. 13.01.2001  
 84. 13.01.2001  
 85. 13.01.2001  
 86. 13.01.2001  
 87. 13.01.2001  
 88. 13.01.2001  
 89. 13.01.2001  
 90. 13.01.2001  
 91. 13.01.2001  
 92. 13.01.2001  
 93. 13.01.2001  
 94. 13.01.2001  
 95. 13.01.2001  
 96. 13.01.2001  
 97. 13.01.2001  
 98. 13.01.2001  
 99. 13.01.2001  
 100. 13.01.2001

|                    |  |                   |       |
|--------------------|--|-------------------|-------|
| 137598.13.00.00 СБ |  | Серия<br>3.505-11 |       |
| 7. Щитовка         |  | Лист              | Масса |
| Сборочный чертеж   |  | см. табл.         | 1:10  |
| Лист 1             |  | Листов 5          |       |
| М.П. Курьянов      |  | М.П. Волышин      |       |
| М.П. Курьянов      |  | М.П. Волышин      |       |

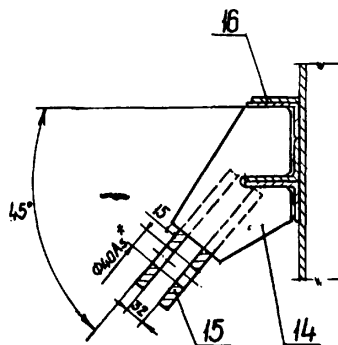
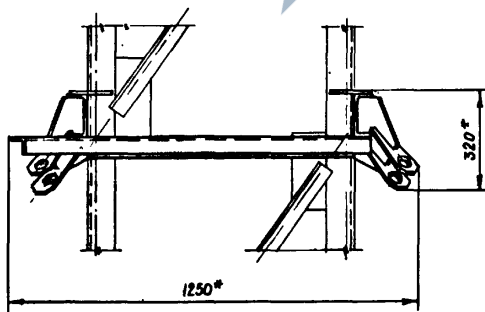
РИС. 2  
https://zavodbi.com/

остальное см. рис. 1  
137598. 13.00.00-02 - изображено  
137598. 13.00.00-03 - зеркальное отражение



Вид В

Г-Г повернуто  
И1-5

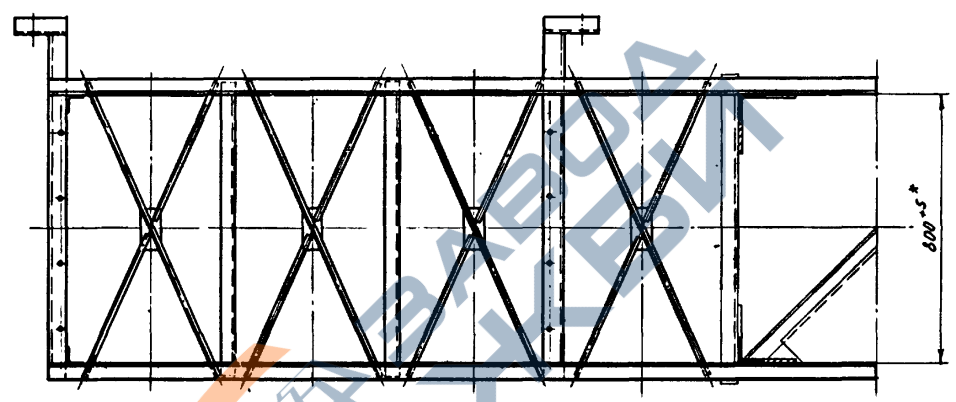
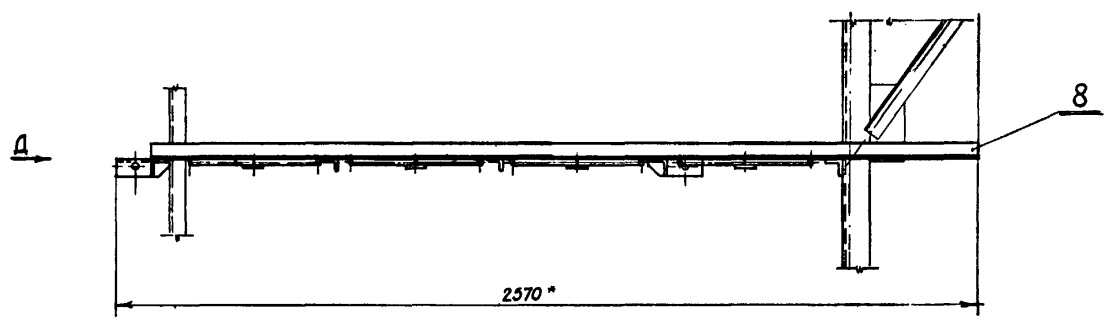


Масштаб  
1:10  
Лист  
2  
Изменения  
1  
2  
3  
4  
5  
6  
7  
8  
9  
10  
11  
12  
13  
14  
15  
16  
17  
18  
19  
20  
21  
22  
23  
24  
25  
26  
27  
28  
29  
30  
31  
32  
33  
34  
35  
36  
37  
38  
39  
40  
41  
42  
43  
44  
45  
46  
47  
48  
49  
50  
51  
52

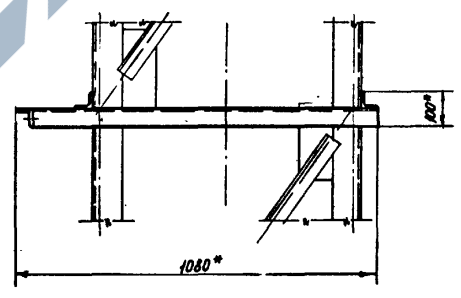
|                              |         |         |        |   |      |         |
|------------------------------|---------|---------|--------|---|------|---------|
| 137598. 13.00.00 СБ          |         |         |        | Серия<br>3.305-11                                   |      |         |
| Изм                          | Лист    | № докум | Полн   | Дата  | Лист | Масштаб |
| Разраб                       | Ланкова | И.И.И.  | С.И.И. | 19.12   | 1    | 1:10    |
| Проб                         | Е.жов   | И.И.И.  | И.И.И. |   |      |         |
| Инженер                      |         |         |        |   |      |         |
| Н.Контр                      | Кирьяев | И.И.И.  | И.И.И. |   |      |         |
| Утв                          | Валюшин | И.И.И.  | И.И.И. |   |      |         |
| Площадка<br>Сборочный чертёж |         |         |        | Лист 2 из 2<br>ИПР РСФСР<br>ГИПРОЕКТРАН<br>омск. пп |      |         |

https://zavodbi.com/

Рис. 3  
 остальное см. рис. 1  
 137598. 13.00.00-04 - изображено  
 137598. 13.00.00-05 - зеркальное отражение



Вид Д



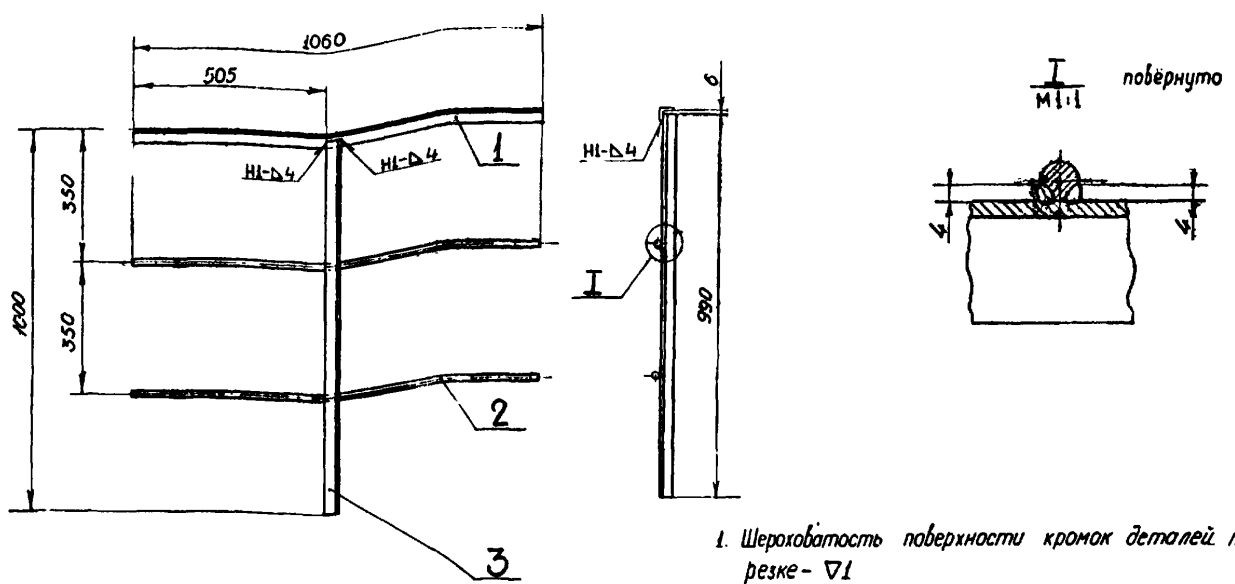
Лист № 001 Лист № 002 Лист № 003 Лист № 004 Лист № 005 Лист № 006 Лист № 007 Лист № 008 Лист № 009 Лист № 010

|          |         |          |        |                     |     |                |         |
|----------|---------|----------|--------|---------------------|-----|----------------|---------|
|          |         |          |        | 137598. 13.00.00 СБ |     | Серия 3.505-11 |         |
| Имя      | Лист    | № докум. | Посл.  | Дата                | Лит | Масса          | Масштаб |
| Разработ | Панкова | Ильин    | В.А.   | 2011                |     |                | 1:10    |
| Проб     | Ежов    | С.С.     | Иванов |                     |     |                |         |
|          |         |          |        | Площадка            |     | Лист 3 Листов  |         |
|          |         |          |        | Сборочный чертёж    |     | МФР РСФСР      |         |
|          |         |          |        |                     |     | ГИПРОРЕЦТРАНС  |         |
|          |         |          |        |                     |     | отдел ПП       |         |
|          |         |          |        |                     |     | Формат 22      |         |

<https://zavodjbi.com/>

Шифр 974-А-4 93 00 00 41 969101

Рис. 1  
137598.14.00.00 - изображено  
137598.14.00.00-01 - зеркальное отражение



1. Шероховатость поверхности краев деталей подвергнутых резке -  $\nabla 1$
2. Неуказанные предельные отклонения размеров - по СМ.
3. Сварка монтажная ручная электродуговая электродами Э42 по ГОСТ 9467-60. Стандартные сварные швы по ГОСТ 5264-69.
- 4 \* Размеры для справок.

| Обозначение     | Рис | масса кг |
|-----------------|-----|----------|
| 137598 14.00.00 | 1   | 5,3      |
| - 01            | 1   | 5,3      |
| - 02            | 2   | 8,7      |
| - 03            | 2   | 8,7      |
| - 04            | 3   | 12,2     |
| - 05            | 3   | 12,2     |

|                    |         |          |          |                |                                  |          |
|--------------------|---------|----------|----------|----------------|----------------------------------|----------|
| 137598 14.00.00 СБ |         |          |          | Серия 3 505-11 |                                  |          |
| Изм.               | Лист    | № докум. | Подп.    | Дата           | Лист                             | Масса    |
| Разработ           | Ланкоба | Е. Жов   | В. Г. К. | 18.2.74.       | см табл                          | 1: 10    |
| Проб               | Е. Жов  | В. Г. К. | В. Г. К. |                | Лист 1                           | Листов 2 |
| И контр.           | Курялев | В. Г. К. | В. Г. К. |                | ИРФ РСФСР ГИПРОРЕЦТРАНС отдел пл |          |
| Утв                | Волошин | В. Г. К. | В. Г. К. |                |                                  |          |

Перила  
Сборочный чертёж

Формат 12

| формат   | Зона    | Поз      | Обозначение                | наименование  | кол                              | примечание |
|----------|---------|----------|----------------------------|---|----------------------------------|------------|
| Б4       |         | 2        | 137598 14 00 05            | Связь<br>Круг 10 ГОСТ 2590-71<br>Вст 3 кл ГОСТ 535-58                   | 2                                | 0,95кг     |
| Б4       |         | 3        | 137598 14 00 03            | Стойка<br>Угол равнобок<br>32*32*4 ГОСТ 8509-72<br>Вст 3 кл ГОСТ 535-58 | 2                                |            |
|          |         |          | 137598 14 00 00-03 (то же, | как для 137598 14 00 00-02)   |                                  |            |
|          |         |          | 137598 14 00 00-04         | СМ СБ рис 3   |                                  |            |
| Б4       |         | 1        | 137598 14 00 05            | Связь<br>Угол равнобок<br>32*32*4 ГОСТ 8509-72<br>Вст 3 кл ГОСТ 535-58  | 1                                | 3,93кг     |
| Б4       |         | 2        | 137598 14 00 07            | Связь<br>Круг 10 ГОСТ 2590-71<br>Вст 3 кл ГОСТ 535-58                   | 2                                | 1,26кг     |
| Б4       |         | 3        | 137598 14 00 03            | Стойка<br>Угол равнобок<br>32*32*4 ГОСТ 8509-72<br>Вст 3 кл ГОСТ 535-58 | 3                                |            |
|          |         |          | 137598 14 00 00-05 (то же, | как для 137598 14 00 00-04)   |                                  |            |
| Изм.     | Лист    | № докум. | Подп.                      | Дата  | 137598 14.00.00                  |            |
| Разработ | Ланкоба | Е. Жов   | В. Г. К.                   | 18.2.74.  | Серия 3.505-11                   |            |
| Проб     | Е. Жов  | В. Г. К. | В. Г. К.                   |   | ИРФ РСФСР ГИПРОРЕЦТРАНС отдел пл |            |
| И контр. | Курялев | В. Г. К. | В. Г. К.                   |   |                                  |            |
| Утв      | Волошин | В. Г. К. | В. Г. К.                   |   |                                  |            |

| формат   | Зона    | Поз      | Обозначение                    | наименование  | кол                              | Примечание |
|----------|---------|----------|--------------------------------|---|----------------------------------|------------|
|          |         |          |                                | Документация  |                                  |            |
| 12       |         |          | 137598.14.00.00 СБ             | Сборочный чертёж  |                                  |            |
|          |         |          |                                | Переменные данные для исполнений:                                       |                                  |            |
|          |         |          |                                | 137598 14 00 00   |                                  |            |
|          |         |          |                                | СМ СБ рис 1   |                                  |            |
|          |         |          |                                | Детали  |                                  |            |
| Б4       |         | 1        | 137598.14.00.01                | Связь<br>Угол равнобок<br>32*32*4 ГОСТ 8509-72<br>Вст 3 кл ГОСТ 535-58  | 1                                | 2,02 кг    |
| Б4       |         | 2        | 137598 14 00 02                | Связь<br>Круг 10 ГОСТ 2590-71<br>Вст 3 кл ГОСТ 535-58                   | 2                                | 0,65 кг    |
| Б4       |         | 3        | 137598 14 00 03                | Стойка<br>Угол равнобок<br>32*32*4 ГОСТ 8509-72<br>Вст 3 кл ГОСТ 535-58 | 1                                | 1,88 кг    |
|          |         |          | 137598 14 00 00-01 (то же, как | для 137598 14 00 00)  |                                  |            |
|          |         |          |                                | 137598 14 00 00-02  |                                  |            |
|          |         |          |                                | СМ СБ рис 2   |                                  |            |
|          |         |          |                                | Детали  |                                  |            |
| Б4       |         | 1        | 137598 14 00 04                | Связь<br>Угол равнобок<br>32*32*4 ГОСТ 8509-72<br>Вст 3 кл ГОСТ 535-58  | 1                                | 2,95 кг    |
| Изм.     | Лист    | № докум. | Подп.                          | Дата  | 137598 14 00 00                  |            |
| Разработ | Ланкоба | Е. Жов   | В. Г. К.                       | 18.2.74.  | Серия 3 505-11                   |            |
| Проб     | Е. Жов  | В. Г. К. | В. Г. К.                       |   | ИРФ РСФСР ГИПРОРЕЦТРАНС отдел пл |            |
| И контр. | Курялев | В. Г. К. | В. Г. К.                       |   |                                  |            |
| Утв      | Волошин | В. Г. К. | В. Г. К.                       |   |                                  |            |

Перила

Формат 11

| Шифр<br>974-А-4 | Формат | Зона | Поз | Обозначение | Наименование                                 | Кол | Примечание |
|-----------------|--------|------|-----|-------------|--|-----|------------|
|                 |        |      |     |             | 137597 17 00 00-03                           |     |            |
|                 |        |      | 8   |             | Стандартные изделия<br>Канат 18,5-Г-I-СС-140 |     |            |
|                 |        |      |     |             | ГОСТ 3064-66 L=23500                         | 1   |            |
|                 |        |      |     |             | 137597 17 00 00-04                           |     |            |
|                 |        |      | 8   |             | Стандартные изделия<br>Канат 18,5-Г-I-СС-140 |     |            |
|                 |        |      |     |             | ГОСТ 3064-66 L=26500                         | 1   |            |
|                 |        |      |     |             | 137597 17 00 00-05                           |     |            |
|                 |        |      | 8   |             | Стандартные изделия<br>Канат 18,5-Г-I-СС-140 |     |            |
|                 |        |      |     |             | ГОСТ 3064-66 L=29000                         | 1   |            |
|                 |        |      |     |             | 137597 17 00 00-06                           |     |            |
|                 |        |      | 8   |             | Стандартные изделия<br>Канат 18,5-Г-I-СС-140 |     |            |
|                 |        |      |     |             | ГОСТ 3064-66 L=32000                         | 1   |            |
|                 |        |      |     |             | 137597 17 00 00-07                           |     |            |
|                 |        |      | 8   |             | Стандартные изделия<br>Канат 18,5-Г-I-СС-140 |     |            |
|                 |        |      |     |             | ГОСТ 3064-66 L=35000                         | 1   |            |
|                 |        |      |     |             | 137597 17 00 00-08                           |     |            |
|                 |        |      | 8   |             | Стандартные изделия<br>Канат 18,5-Г-I-СС-140 |     |            |
|                 |        |      |     |             | ГОСТ 3064-66 L=38000                         | 1   |            |
|                 |        |      |     |             | 137597 17 00 00-09                           |     |            |
|                 |        |      | 8   |             | Стандартные изделия<br>Канат 18,5-Г-I-СС-140 |     |            |
|                 |        |      |     |             | ГОСТ 3064-66 L=41000                         | 1   |            |

| Шифр | Формат | Зона | Поз | Обозначение | Наименование                                 | Кол | Примечание |
|------|--------|------|-----|-------------|--|-----|------------|
|      |        |      |     |             | Документация                                 |     |            |
|      |        |      | 12  |             | 137597 17 00 00 СБ                           |     |            |
|      |        |      |     |             | Сборочный чертеж                             |     |            |
|      |        |      |     |             | Сборочные единицы                            |     |            |
|      |        |      | 12  | 1           | 137597 17 01 00                              | 1   | Муфта      |
|      |        |      | 11  | 2           | 137597 17 02 00                              | 1   | Вилка      |
|      |        |      |     |             | Стандартные изделия                          |     |            |
|      |        |      | 3   |             | Зажим 19 ГОСТ 13186-67                       | 8   |            |
|      |        |      | 4   |             | Кауш С4,0 ГОСТ 9669-72                       | 2   |            |
|      |        |      | 5   |             | Ось 22-40С3 + 85                             |     |            |
|      |        |      |     |             | ГОСТ 3650-71                                 | 2   |            |
|      |        |      | 8   |             | Проболока 1,6                                |     |            |
|      |        |      |     |             | ГОСТ 3282-46 L=3730мм                        | 2   |            |
|      |        |      | 7   |             | Шплинт 6,3*70 ГОСТ 397-68                    | 2   |            |
|      |        |      |     |             | Переменные данные для исполнений             |     |            |
|      |        |      |     |             | 137597 17 00 00                              |     |            |
|      |        |      | 8   |             | Стандартные изделия<br>Канат 18,5-Г-I-СС-140 |     |            |
|      |        |      |     |             | ГОСТ 3064-66 L=14500                         | 1   |            |
|      |        |      |     |             | 137597 17 00 00-01                           |     |            |
|      |        |      |     |             | Стандартные изделия                          |     |            |
|      |        |      | 8   |             | Канат 18,5-Г-I-СС-140                        |     |            |
|      |        |      |     |             | ГОСТ 3064-66 L=17500                         | 1   |            |
|      |        |      |     |             | 137597 17 00 00-02                           |     |            |
|      |        |      |     |             | Стандартные изделия                          |     |            |
|      |        |      | 8   |             | Канат 18,5-Г-I-СС-140                        |     |            |
|      |        |      |     |             | ГОСТ 3064-66 L=20500                         | 1   |            |

137598 14 00 00-02

Рис. 2  
остальное - см. рис. 1

137598. 14. 00. 00-02 - изображено  
137598. 14. 00. 00-03 - зеркальное отражение

1560  
505 505

Изм. лист № докум. Подп. Дата  
Разраб. Панкова И.И. 13.79.  
Проб. Е.Жоб 12.07.79.  
И.контр.  
И.контр. Курьяев 13.02.79.  
Утв. Волошин 13.02.79.

137597 17 00 00  
Серия 3.505-11  
лист 2  
формат 11

137598. 14. 00. 00-04 - изображено  
137598. 14. 00. 00-05 - зеркальное отражение

Рис. 3  
остальное - см. рис. 1

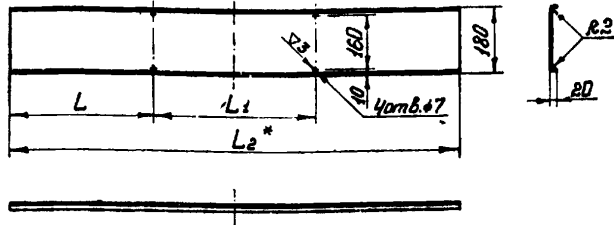
2060  
505 505 505

137598. 14. 00. 00 СБ  
Серия 3.505-11

перила  
Сборочный чертеж

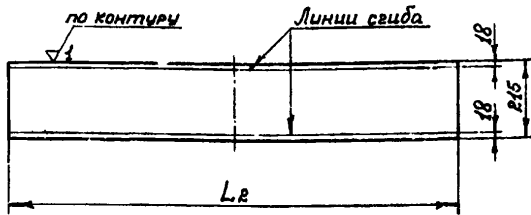
Изм. лист № докум. Подп. Дата  
Разраб. Панкова И.И. 13.79.  
Проб. Е.Жоб 12.07.79.  
И.контр.  
И.контр. Курьяев 13.02.79.  
Утв. Волошин 13.02.79.

137597 17 00 00  
Серия 3.505-11  
лист 2  
формат 12



| Обозначение     | L   | L <sub>1</sub> | L <sub>2</sub> | Масса кг |
|-----------------|-----|----------------|----------------|----------|
| 137598.15.00.01 | 400 | 450            | 1250           | 3,15     |
| -01             | 480 | 640            | 1600           | 4,1      |
| -02             | 480 | 1140           | 2100           | 5,4      |

**Развертка**



1. Неуказанные предельные отклонения размеров - по СМЗ.
- 2.\* Размеры для справок.

Имя, № табл. Подл. и дата. Взам.инф.№ или № докум. Подл. и дата.

|                 |         |            |        |       |                |               |          |                |
|-----------------|---------|------------|--------|-------|----------------|---------------|----------|----------------|
| 137598.15.00.01 |         |            |        |       | Серия 3.505-11 |               |          |                |
| Изм.            | Лист    | № докум.   | Подп.  | Дата  | Панель         | Лист          | № док.   | Машишт.        |
| Разраб.         | Крыкова | Юм.Д.12.17 | В.Д.К. | 12.17 |                | Сн. табл.     | —        |                |
| Проб.           | Ежов    | В.Д.К.     | В.Д.К. | 12.17 |                | Лист          | Листов 1 |                |
| Т.контр.        |         |            |        |       |                | №Ф            | РСФРР    |                |
| И.контр.        | Курылев | В.Д.К.     | В.Д.К. | 12.17 |                | ГИПРОРЕЧТРАНС | Отдел ПП |                |
| Утв.            | Волошин | В.Д.К.     | В.Д.К. | 12.17 | Лист 15        | ГОСТ 3680-57  | Ст.3     | ГОСТ 16523-70. |
| Копировал       |         |            |        |       |                |               |          | Формат 12      |

| Формат    | Зона | Лист | Обозначение        | Наименование  | Кол.   | Примечание     |
|-----------|------|------|--------------------|---|--------|----------------|
|           |      |      |                    | 137598.15.00.00-01                                      |        | См. СБ, рис. 2 |
| 64        |      | 6    | 137598.15.00.02    | Панель<br>Доска сосновая 19×180<br>ГОСТ 2486-66; ℓ=1250 | 29     | 2,2кг          |
|           |      |      |                    | 137598.15.00.00-02                                      |        | См. СБ, рис. 1 |
| 12        |      | 6    | 137598.15.00.01-01 | Панель  | 29     |                |
|           |      |      |                    | 137598.15.00.00-03                                      |        | См. СБ, рис. 2 |
| 64        |      | 6    | 137598.15.00.03    | Панель<br>Доска сосновая 19×180<br>ГОСТ 2486-66; ℓ=1600 | 29     | 2,8кг          |
|           |      |      |                    | 137598.15.00.00-04                                      |        | См. СБ, рис. 1 |
| 12        |      | 6    | 137598.15.00.01-02 | Панель  | 29     |                |
|           |      |      |                    | 137598.15.00.00-05                                      |        | См. СБ, рис. 2 |
| 64        |      | 6    | 137598.15.00.04    | Панель<br>Доска сосновая 19×180<br>ГОСТ 2486-66; ℓ=2100 | 29     | 3,7кг          |
|           |      |      | 137598.15.00.00    | Серия 3.505-11  | Лист 2 | Копировал      |
| Формат 11 |      |      |                    |   |        |                |

| Формат    | Зона | Лист | Обозначение       | Наименование                     | Кол.     | Примечание     |
|-----------|------|------|-------------------|----------------------------------|----------|----------------|
|           |      |      |                   | Документация                     |          |                |
| 22        |      |      | 137598.15.00.00СБ | Оборачный чертеж                 |          |                |
|           |      |      |                   | Сборочные единицы                |          |                |
| 12        | 1    |      | 137598.15.01.00   | Связь                            | 1        |                |
|           | 2    |      | -01               | Связь                            | 1        |                |
|           |      |      |                   | Стандартные изделия              |          |                |
|           | 3    |      |                   | Болт М6×40.36<br>ГОСТ 7798-70    | 116      |                |
|           | 4    |      |                   | Гайка М6.4<br>ГОСТ 5915-70       | 116      |                |
|           | 5    |      |                   | Шайба 6.02<br>ГОСТ 1371-63       | 232      |                |
|           |      |      |                   | Переменные данные для исполнений |          |                |
|           |      |      |                   | 137598.15.00.00                  |          | См. СБ, рис. 1 |
| 12        | 6    |      | 137598.15.00.01   | Панель                           | 29       |                |
|           |      |      | 137598.15.00.00   | Серия 3.505-11                   | Лист 1   | Лист 2         |
|           |      |      | Секция шита       | ГИПРОРЕЧТРАНС                    | Отдел ПП | Формат 11      |
| Копировал |      |      |                   |                                  |          |                |

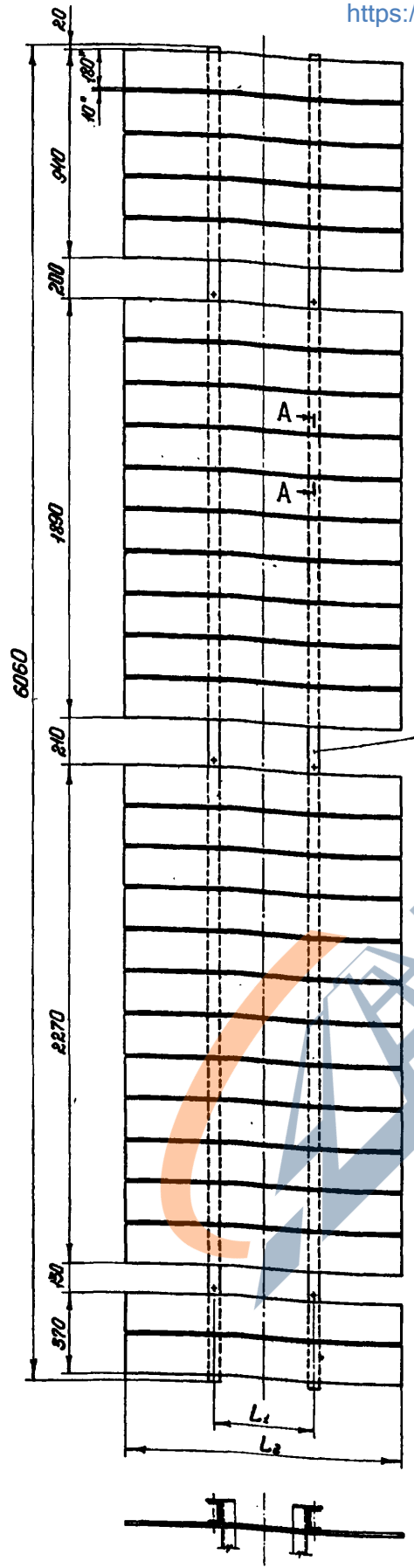


Рис 1  
А-А  
М1:2

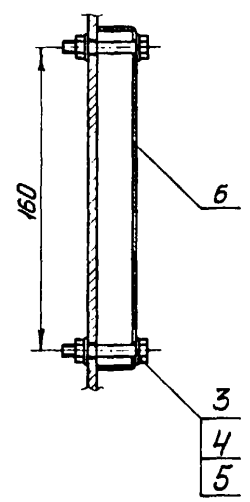
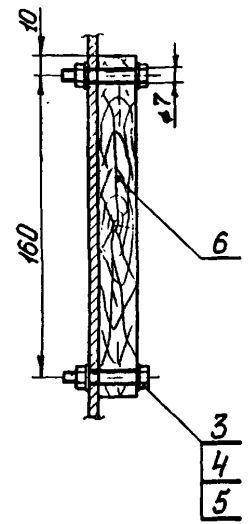


Рис 2  
А-А  
М1:2



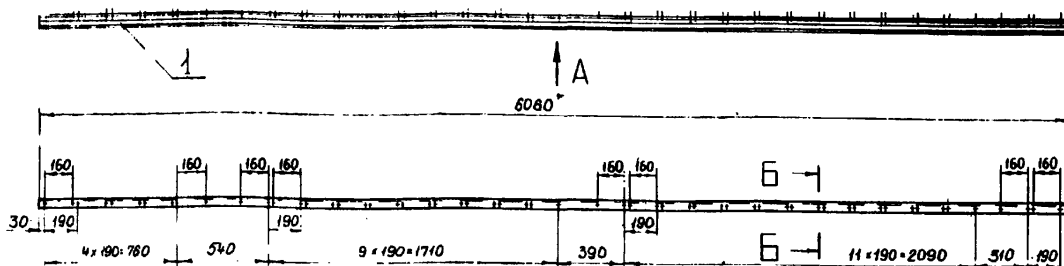
| Обозначение     | Рис. | Размеры щита л×в, мм | L <sub>1</sub> | L <sub>2</sub> | Масса, кг |
|-----------------|------|----------------------|----------------|----------------|-----------|
| 137598.15.00.00 | 1    | 6×3                  | 450            | 1250           | 185,2     |
| -01             | 2    | 6×3                  | 450            | 1250           | 157,6     |
| -02             | 1    | 6×4                  | 640            | 1600           | 212,7     |
| -03             | 2    | 6×4                  | 640            | 1600           | 175,0     |
| -04             | 1    | 6×5                  | 1140           | 2100           | 250,8     |
| -05             | 2    | 6×5                  | 1140           | 2100           | 201,1     |

1. Неуказанные предельные отклонения размеров по СМ<sub>8</sub>  
2. \* Размеры для справок.

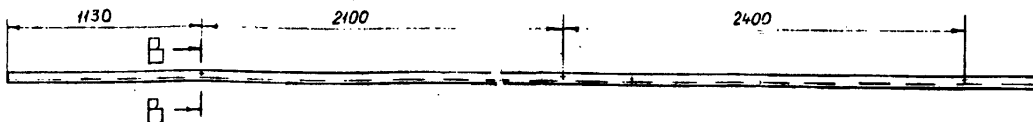
|                    |      |          |       |                   |                  |                |         |
|--------------------|------|----------|-------|-------------------|------------------|----------------|---------|
|                    |      |          |       | 137598.15.00.00СВ |                  | Серия 3.505-11 |         |
| Изм.               | Лист | № докум. | Подп. | Дать              | Секция щита      |                |         |
| Разраб. Крюкова    |      |          |       |                   | Сборочный чертеж |                |         |
| Проб. БЖСБ         |      |          |       |                   | Лист             | Масса          | Масштаб |
| Т. контр.          |      |          |       |                   | См. табл.        | —              |         |
| И. контр. Курьяков |      |          |       |                   | Лист             | Листов 1       |         |
| Чтб. Волошин       |      |          |       |                   | МРФ РСФСР        | ГИПРОЦЕНТР     |         |
|                    |      |          |       |                   | Отдел ПП         |                |         |
|                    |      |          |       |                   | Формат 22        |                |         |

Шифр 137598.15.00.00СВ

137598 15.01.00 - изображено  
137598 15.01.00-01 - зеркальное отражение

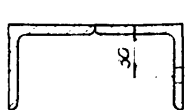


Вид А

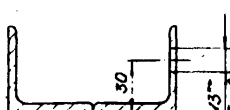


Б-Б  
М 1:2

В-В  
М 1:2



ГОСТ 5264-69-С2-50/150



- 1 Шероховатость поверхности кромок деталей, подвергнутых резке, - 71.
- 2 Неуказанные предельные отклонения размеров - по СМ.
- 3 Сварка ручная электродуговая электродами 342 по ГОСТ 9487-60.
- 4 \* Размеры для справок.
- 5 \*\* Сверить при монтаже знака.

|   |  |  |  |                                  |         |
|---|--|--|--|----------------------------------|---------|
| 137598.15.01.00 СБ                            |  |  |  | Серия 3.505-11                   |         |
| Связь   |  |  |  | Лист                             | Масштаб |
| Сборочный чертёж                              |  |  |  | 46                               | 1:20    |
| И. лист И. док. И. разраб. И. проб. И. контр. |  |  |  | Лист Листов                      |         |
| И. контр. И. утв.                             |  |  |  | ГИПРОРЕЧТРАНС Отдел ПП Формат 12 |         |

Шкала 974 А-4

| Формат | Зона | Поз | Обозначение        | Наименование        | Кол.  | Примечание |
|--------|------|-----|--------------------|---------------------|-------|------------|
|        |      |     |                    | Документация        |       |            |
|        |      | 22  | 137598.16.00.00 СБ | Сборочный чертёж    |       |            |
|        |      |     |                    | Сборочные единицы   |       |            |
|        |      | 12  | 1                  | 137598.16.01.00     | Связь |            |
|        |      |     | 2                  | -01                 | Связь |            |
|        |      |     |                    | Стандартные изделия |       |            |
|        |      |     | 3                  | Болт М6×40.36       |       | 156        |
|        |      |     | 4                  | Гайка М6.4          |       | 156        |
|        |      |     | 5                  | Шайба 6.02          |       | 312        |
|        |      |     |                    | ГОСТ 7798-70        |       |            |
|        |      |     |                    | ГОСТ 5915-70        |       |            |
|        |      |     |                    | ГОСТ 11371-68       |       |            |

137598.16.00.00 Серия 3.505-11

Секция щита.

|   |   |   |
|---|---|---|
| И. лист И. док. И. разраб. И. проб. И. контр. | И. лист И. док. И. разраб. И. проб. И. контр. | И. лист И. док. И. разраб. И. проб. И. контр. |
| И. контр. И. утв.                             | ГИПРОРЕЧТРАНС Отдел ПП Формат 11              |   |

| Формат | Зона | Поз | Обозначение        | Наименование                         | Кол.  | Примечание |
|--------|------|-----|--------------------|--------------------------------------|-------|------------|
|        |      |     |                    | Документация                         |       |            |
|        |      | 12  | 137598.15.01.00 СБ | Сборочный чертёж.                    |       |            |
|        |      |     |                    | Детали                               |       |            |
|        |      | Б4  | 1                  | 137598.15.01.01                      | Связь |            |
|        |      |     |                    | Угол равноб.                         |       |            |
|        |      |     |                    | 50×50×5 ГОСТ 8509-72                 |       |            |
|        |      |     |                    | ВСт 3кп ГОСТ 535-58                  |       |            |
|        |      |     |                    | ε=6060                               | 2     | 22,7кг     |
|        |      |     |                    | Различие исполнений                  |       |            |
|        |      |     |                    | 137598.15.01.00 и 137598.15.01.00-01 |       |            |
|        |      |     |                    | по сборочному чертёжу                |       |            |

137598.15.01.00 Серия 3.505-11

Связь.

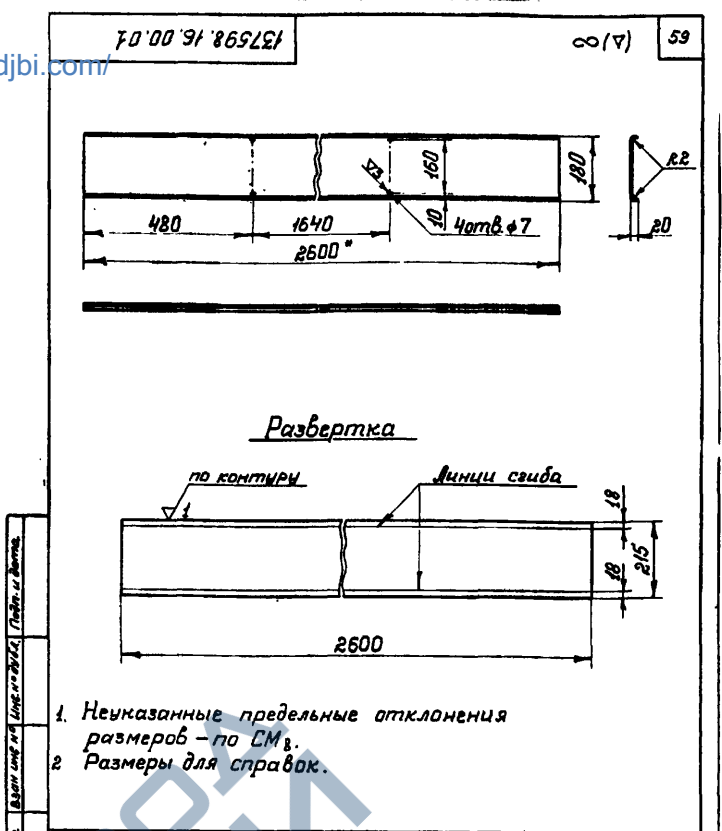
|   |   |   |
|---|---|---|
| И. лист И. док. И. разраб. И. проб. И. контр. | И. лист И. док. И. разраб. И. проб. И. контр. | И. лист И. док. И. разраб. И. проб. И. контр. |
| И. контр. И. утв.                             | ГИПРОРЕЧТРАНС Отдел ПП                        |   |

Шкала 974 А-4

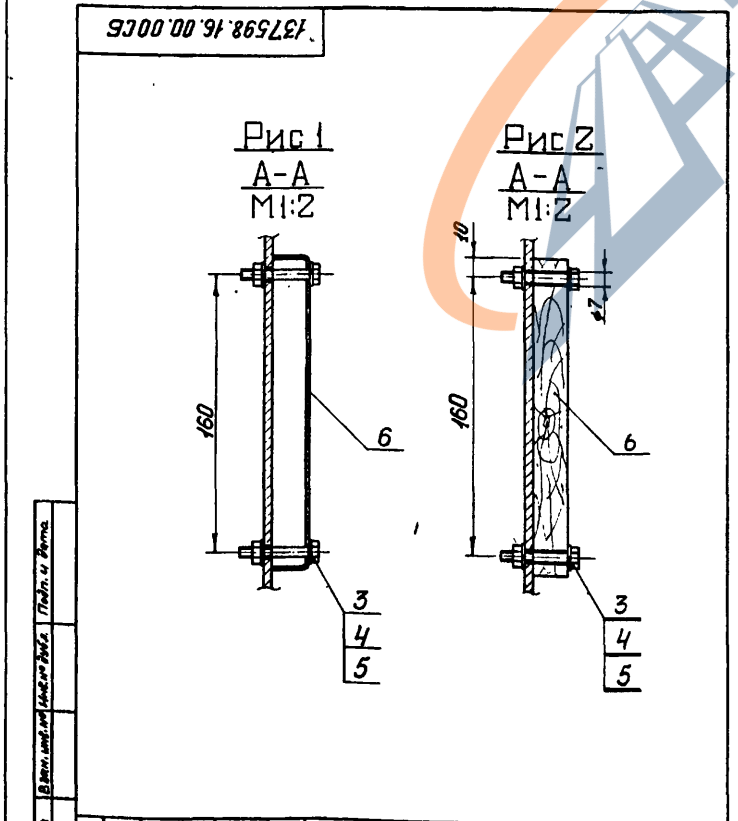
Шкала 974 А-4

| Шифр документа | Обозначение                        | Наименование  | Код | Примечание |
|----------------|------------------------------------|---|-----|------------|
| Шифр 974-А-4   |                                    |   |     |            |
|                |                                    | <u>Документация</u>   |     |            |
| 22             | 137598.16.01.00.СВ                 | Сборочный чертеж  |     |            |
|                |                                    | <u>Астали</u>   |     |            |
| 64             | 137598.16.01.01                    | Связь<br>Угол равносторонний<br>50x50x5 ГОСТ 8509-72<br>Вкл ГОСТ 535-58<br>С-8060 | 2   | 30,0 кг    |
|                | <u>Различия исполнений</u>         |   |     |            |
|                | 137598.16.01.00 и<br>по сборочному | 137598.16.01.00-01<br>чертежу.  |     |            |

|                  |          |       |      |                   |                |
|------------------|----------|-------|------|-------------------|----------------|
| Изм. Лист        | № докум. | Подп. | Дата | 137598.16.01.00   | Серия 3.505-11 |
| Разраб. Крюкова  | Жукова   | СВЛ   | 1974 | Лист              | Листов 1       |
| Проб. Бжоб       | Бжоб     | КМ    | 74   | Связь             |                |
| Н.контр. Курьяев | Волошин  | ВЛ    | 1974 | МРФ ГИПРОРЕЧТРАНС | Отдел ПП       |
| Итб. Волошин     | Копирова |       |      | Формат 11         |                |

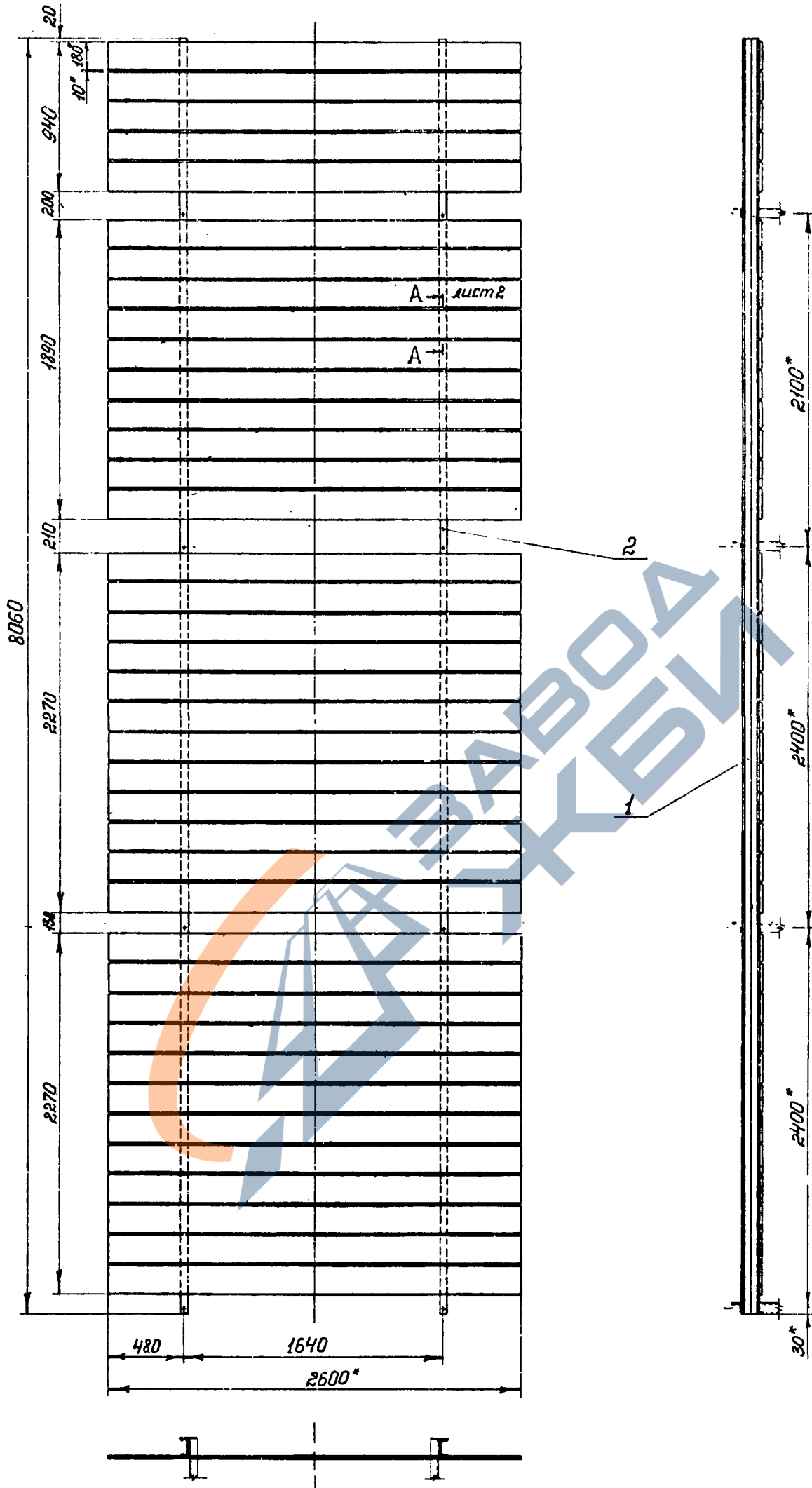


|                  |          |       |      |                      |                   |
|------------------|----------|-------|------|----------------------|-------------------|
| Изм. Лист        | № докум. | Подп. | Дата | 137598.16.00.01      | Серия 3.505-11    |
| Разраб. Крюкова  | Жукова   | СВЛ   | 1974 | Лист                 | Листов 1          |
| Проб. Бжоб       | Бжоб     | КМ    | 74   | Панель               | 6,65 1:10         |
| Н.контр. Курьяев | Волошин  | ВЛ    | 1974 | Лист 15 ГОСТ 5680-57 | МРФ ГИПРОРЕЧТРАНС |
| Итб. Волошин     | Копирова |       |      | Ст 3 ГОСТ 16523-70   | Отдел ПП          |
|                  |          |       |      |                      | Формат 11         |



|                  |          |       |      |                    |                |
|------------------|----------|-------|------|--------------------|----------------|
| Изм. Лист        | № докум. | Подп. | Дата | 137598.16.00.00.СВ | Серия 3.505-11 |
| Разраб. Крюкова  | Жукова   | СВЛ   | 1974 | Лист               | Листов 2       |
| Проб. Бжоб       | Бжоб     | КМ    | 74   | Секция шита        |                |
| Н.контр. Курьяев | Волошин  | ВЛ    | 1974 | Сборочный чертеж   |                |
| Итб. Волошин     | Копирова |       |      | МРФ ГИПРОРЕЧТРАНС  | Отдел ПП       |
|                  |          |       |      | Формат 11          |                |

| Шифр документа | Обозначение                             | Наименование  | Код | Примечание |
|----------------|---|---|-----|------------|
|                | <u>Переменные данные для исполнений</u> |   |     |            |
|                | 137598.16.00.00                         | См. СВ, рис. 1  |     |            |
| Н 6            | 137598.16.00.01                         | Панель  | 39  |            |
|                | 137598.16.00.00-01                      | См. СВ, рис. 2  |     |            |
| 64 6           | 137598.16.00.02                         | Панель<br>Доска сосновая 19x180<br>ГОСТ 8416-66; С-2600 | 39  | 46 кг      |



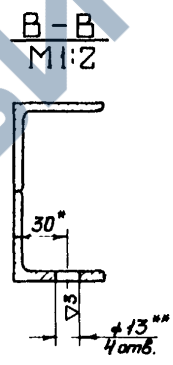
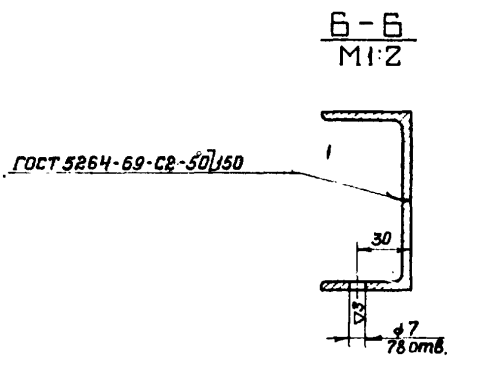
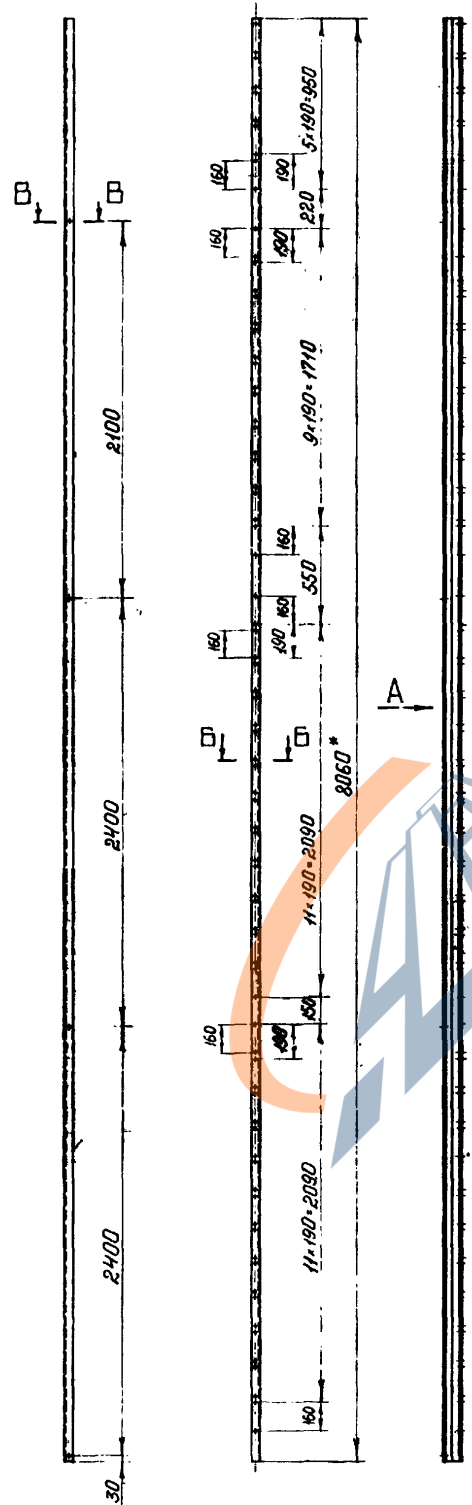
1. Неуказанные предельные отклонения размеров - по СМ<sub>8</sub>
2. \* Размеры для справок.

| Обозначение     | РЦС | Размеры щита Н*В, мм | Масса, кг |
|-----------------|-----|----------------------|-----------|
| 137598.16.00.00 | 1   | 8*6                  | 383,8     |
| -01             | 2   | 8*6                  | 303,8     |

|          |         |         |          |                    |                               |               |         |         |
|----------|---------|---------|----------|--------------------|-------------------------------|---------------|---------|---------|
|          |         |         |          | 137598.16.00.00 СБ |                               | Серия 3505-11 |         |         |
| Изм.     | Лист    | № докум | Подп.    | Дата               | Секция щита<br>Сборный чертеж | Лист          | № табл. | Масштаб |
| Разраб.  | Крюкова | Умод    | 17.07.17 |                    |                               | СМ            | 1:20    |         |
| Проб.    | Бжов    | Вух     | 18.07.17 |                    | Лист № 2                      |               |         |         |
| Т.контр. |         |         |          |                    | Формат А2                     |               |         |         |
| Контр.   | Крызов  | Вух     | 18.07.17 |                    | Копировать                    |               |         |         |
| Утв.     | Волошин | Вух     | 18.07.17 |                    |                               |               |         |         |

1375 16.01.00 - изображено  
137598 6.01.00-01 - зеркальное отражение

Вид А



1

1. Шероховатость поверхности кромок деталей, подвергнутых резке, -  $\nabla 1$ .
2. Неуказанные предельные отклонения размеров - по СМЗ.
3. Сварка ручная электродуговая электродами Э42 по ГОСТ 9467-60.
4. \* Размеры для справок.
5. \*\* Сверлить при монтаже знака.

Исполнитель: Подп. и дата: \_\_\_\_\_  
Взам. инж. \_\_\_\_\_  
Инв. № докум. \_\_\_\_\_

|          |             |        |          |                   |  |               |         |         |
|----------|-------------|--------|----------|-------------------|--|---------------|---------|---------|
|          |             |        |          | 137598.16.01.00СБ |  | Серия 3.506-И |         |         |
| Исполн.  | Инж. Вокун. | Подп.  | Дата     | СВ.936            |  | Лист          | Новое   | Изменит |
| Разраб.  | Крюкова     | Экзель | 25.07    | Сборочный чертеж  |  | 61.0          | 1:20    |         |
| Проб.    | Ежов        | И.И.   | И.И.     |                   |  | Лист          | Изменит |         |
| Т.контр. |             |        |          |                   |  | И.И.          | И.И.    |         |
| И.контр. | Курмлев     | И.И.   | 15.01.71 |                   |  | ГИПРОРЕЧТРАНС |         |         |
| И.тс.    | Волошин     | И.И.   | 28.12.71 |                   |  | Отдел ПП      |         |         |
|          |             |        |          | Копирован         |  | Формат А2     |         |         |





| Шифр    | Формат | Зона | Лист | Обозначение           | Наименование                   | Кол           | Примечание |
|---------|--------|------|------|-----------------------|--------------------------------|---------------|------------|
| 974-А-4 |        |      |      |                       | Документация                   |               |            |
|         |        |      | 22   | 137598.18.00.00 СБ    | Сборочный чертёж               |               |            |
|         |        |      |      |                       | Сборочные таблицы              |               |            |
|         |        |      | 12   | 137598.17.01.00       | Муфта                          |               |            |
|         |        |      | 11   | 137598.17.02.00*      | Вилка                          |               |            |
|         |        |      |      |                       | Стандартные изделия            |               |            |
|         |        |      | 3    |                       | Зажим 13 ГОСТ 13186-67         | 6             |            |
|         |        |      | 4    |                       | Колуш С 2,0 ГОСТ 9689-72       | 2             |            |
|         |        |      | 5    |                       | Ось 22-40С3 х 65               |               |            |
|         |        |      |      |                       | ГОСТ 9650-71                   | 2             |            |
|         |        |      | 6    |                       | Проволока 1,6                  |               |            |
|         |        |      |      |                       | ГОСТ 3282-46 $\ell = 1630$ мм  | 2             |            |
|         |        |      | 7    |                       | Шплинт 6,3 х 70 ГОСТ 397-66    | 2             |            |
|         |        |      |      | Переменные данные для | исполнений                     |               |            |
|         |        |      |      |                       | 137597.18.00.00                |               |            |
|         |        |      |      |                       | Стандартные изделия            |               |            |
|         |        |      | 8    |                       | Канат 12-Г-1-СС-140            |               |            |
|         |        |      |      |                       | ГОСТ 3064-66 $\ell = 3350$ мм  | 1             |            |
|         |        |      |      |                       | 137597.18.00.00-01             |               |            |
|         |        |      |      |                       | Стандартные изделия            |               |            |
|         |        |      | 8    |                       | Канат 12-Г-1-СС-140            |               |            |
|         |        |      |      |                       | ГОСТ 3064-66 $\ell = 36500$ мм | 1             |            |
|         |        |      |      | 137598.18.00.00       | Серия 3.505-11                 |               |            |
|         |        |      |      | Оттяжка               | Лист 1                         | Лист 2        | Листов 1   |
|         |        |      |      |                       | МРФ РСФСР                      | ГИПРОРЕЦТРАНС | отдел ПП   |

17598 17 02 02

64

Неуказанные предельные отклонения размеров - по СМ<sub>8</sub>

| Изм     | Лист     | Исполн | Подп | Дата     | Лист | Масса | Масштаб |
|---------|----------|--------|------|----------|------|-------|---------|
| Разраб  | Панкова  | Власов | В.В. | 8.2.74   |      | 2,8   | 1:2     |
| Проб    | Е жоб    | Власов | В.В. | 10.74    |      |       |         |
| Т контр |          |        |      |          |      |       |         |
| И контр | Курьялев | Власов | В.В. | 15.02.74 |      |       |         |
| Утв     | Волошин  | Власов | В.В. | 16.2.74  |      |       |         |

137598.17.02.02

Серия 3.505-11

Шпилька

Лист 1

Листов 1

МРФ РСФСР

ГИПРОРЕЦТРАНС

отдел ПП

Круг 36 ГОСТ 2590-71

Вст Зен2 ГОСТ535-58

137598 17 02 01

64

1. Неуказанные предельные отклонения размеров - по СМ<sub>8</sub>.

2.\* Размеры для справок.

| Изм     | Лист     | Исполн | Подп | Дата     | Лист | Масса | Масштаб |
|---------|----------|--------|------|----------|------|-------|---------|
| Разраб  | Панкова  | Власов | В.В. | 8.2.74   |      | 4,0   | 1:5     |
| Проб    | Е жоб    | Власов | В.В. | 10.74    |      |       |         |
| Т контр |          |        |      |          |      |       |         |
| И контр | Курьялев | Власов | В.В. | 15.02.74 |      |       |         |
| Утв     | Волошин  | Власов | В.В. | 16.2.74  |      |       |         |

137598.17.02.01

Серия 3.505-11

Скоба

Лист 1

Листов 1

МРФ РСФСР

ГИПРОРЕЦТРАНС

отдел ПП

Вст Зен2 ГОСТ 380-71

137598 17 02 00

1. Сварка ручная электродугавая электродами Э42 по ГОСТ 9467-60.

2.\* Размеры для справок

| Формат | Зона | Лист | Обозначение     | Наименование | Кол | Примечание |
|--------|------|------|-----------------|--------------|-----|------------|
|        |      |      |                 | Детали       |     |            |
|        |      | 1    | 137598.17.02.01 | Скоба        | 1   |            |
|        |      | 2    | 137598.17.02.02 | Шпилька      | 1   |            |

| Изм     | Лист     | Исполн | Подп | Дата     | Лист | Масса | Масштаб |
|---------|----------|--------|------|----------|------|-------|---------|
| Разраб  | Панкова  | Власов | В.В. | 8.2.74   |      | 6,8   | 1:2     |
| Проб    | Е жоб    | Власов | В.В. | 10.74    |      |       |         |
| Т контр |          |        |      |          |      |       |         |
| И контр | Курьялев | Власов | В.В. | 15.02.74 |      |       |         |
| Утв     | Волошин  | Власов | В.В. | 16.2.74  |      |       |         |

137598.17.02.00

Серия 3.505-11

Вилка

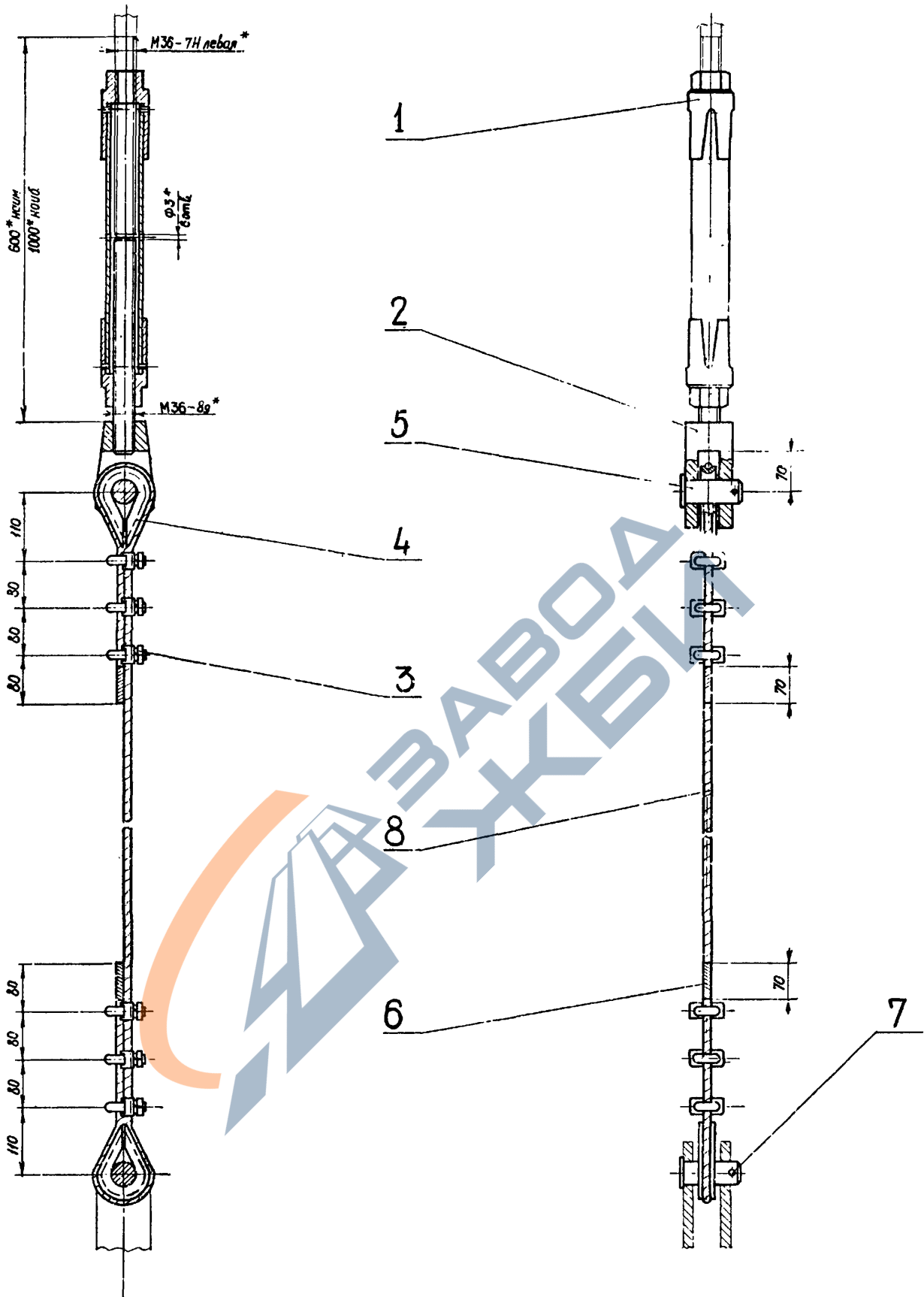
Лист 1

Листов 1

МРФ РСФСР

ГИПРОРЕЦТРАНС

отдел ПП

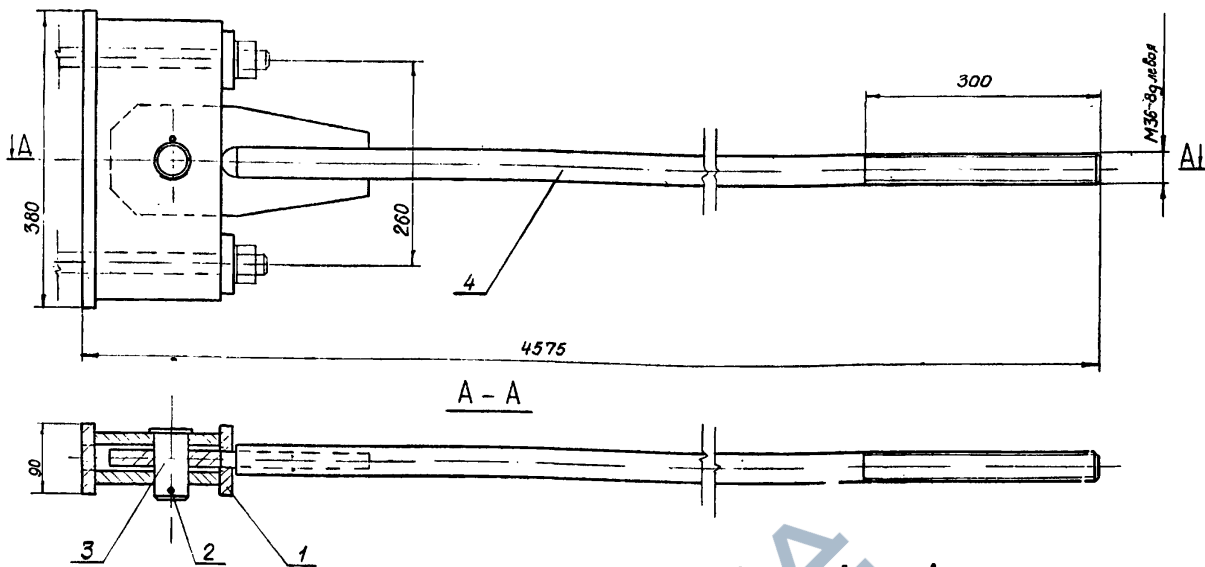


1. Длина кабеля дана для случая установки створного знака на горизонтальной площадке, при другом рельефе длину кабеля уточнить по месту.
- 2\* Размеры для справок.

| Обозначение     | Масса кг |
|-----------------|----------|
| 137598.18.00.00 | 39,2     |
| -01             | 41,5     |

|         |          |         |        |                    |               |                |         |
|---------|----------|---------|--------|--------------------|---------------|----------------|---------|
|         |          |         |        | 137598.18.00.00 СБ |               | Серия 3.505-11 |         |
| Изм     | Лист     | № докум | Подп   | Дата               | Итм           | Масса          | Исх/Исд |
| Разраб  | Панкча   | В.А.В.  | В.А.В. | 11.02.74           | см табл       | 1:5            |         |
| Проб    | Е.Ж.     | В.А.В.  | В.А.В. | 15.02.74           | Лист          | Листов 1       |         |
| Т.контр |          |         |        |                    | ИРФ           | РСФСР          |         |
| Исполн  | Курьяков | В.А.В.  | В.А.В. | 15.02.74           | ГИПРОРЕЧТРАНС |                |         |
| Учт     | Волошин  | В.А.В.  | В.А.В. | 15.02.74           | отдел ПИ      |                |         |

Имя, подп, дата  
Имя, подп, дата  
Имя, подп, дата  
Имя, подп, дата  
Имя, подп, дата



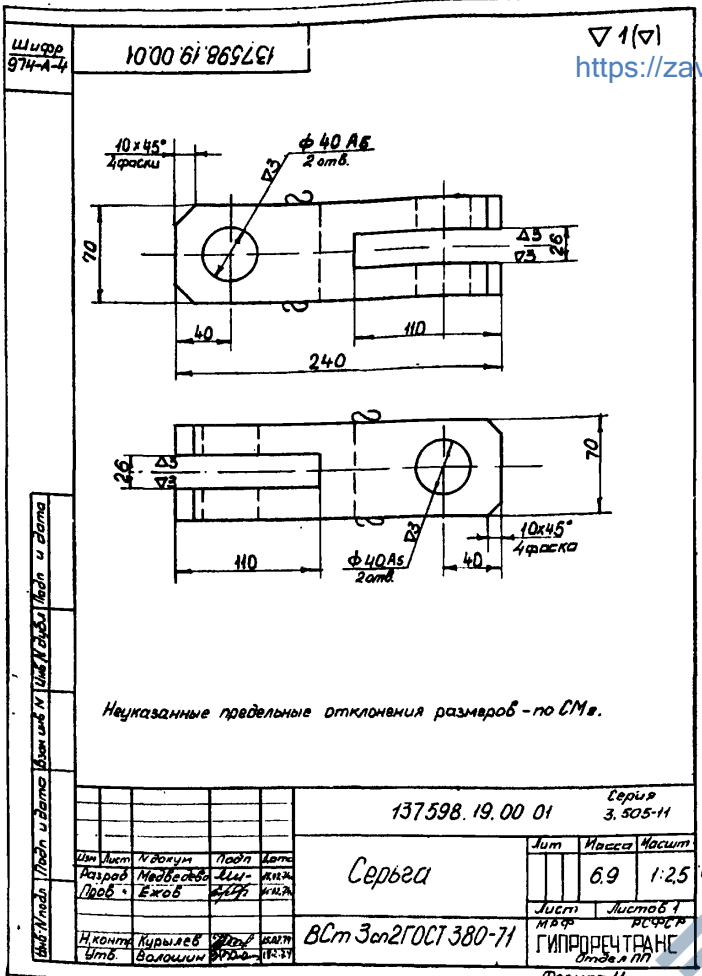
Размеры для справок

| Обозначение     | Рис | Масса |
|-----------------|-----|-------|
| 137598.19.00.00 | 1   | 60    |
| -01             | 2   | 89    |

|                    |      |        |      |                |         |
|--------------------|------|--------|------|----------------|---------|
| 137598.19.00.00 СБ |      |        |      | Серия 3.505-11 |         |
| Изм                | Лист | Исполн | Лист | Масса          | Масштаб |
|                    |      |        |      | см             | 1:4     |
| Тяга анкерная      |      |        |      | Листов 2       |         |
| Сборочный чертёж   |      |        |      | Листов 2       |         |
| ГИПРОЕКТРАНС       |      |        |      | Отдел 111      |         |
| Формат 12          |      |        |      |                |         |

| Формат          | Зона | Лист | Обозначение                 | Наименование | Кол | Примечание |
|-----------------|------|------|-----------------------------|--------------|-----|------------|
|                 |      |      | 137598.19.00.00-01          | см СБ рис.2  |     |            |
|                 |      |      | <u>Сборочные единицы</u>    |              |     |            |
|                 | 4    |      | 137598.19.02.00-01          | Тяга         | 1   |            |
|                 | 5    |      | 137598.19.03.00             | Тяга         | 2   |            |
|                 |      |      | <u>Детали</u>               |              |     |            |
| И               | 6    |      | 137598.19.00.01             | Серьга       | 2   |            |
|                 |      |      | <u>Стандартные изделия</u>  |              |     |            |
|                 | 7    |      | Ось 22-40С <sub>5</sub> -85 |              |     |            |
|                 |      |      | ГОСТ 5650-71                |              | 4   |            |
|                 | 8    |      | Шплицт 6,3x70               |              |     |            |
|                 |      |      | ГОСТ 397-66                 |              | 4   |            |
| 137598.19.00.01 |      |      |                             |              |     |            |
|                 |      |      |                             |              |     | Лист 2     |
| Формат 11       |      |      |                             |              |     |            |

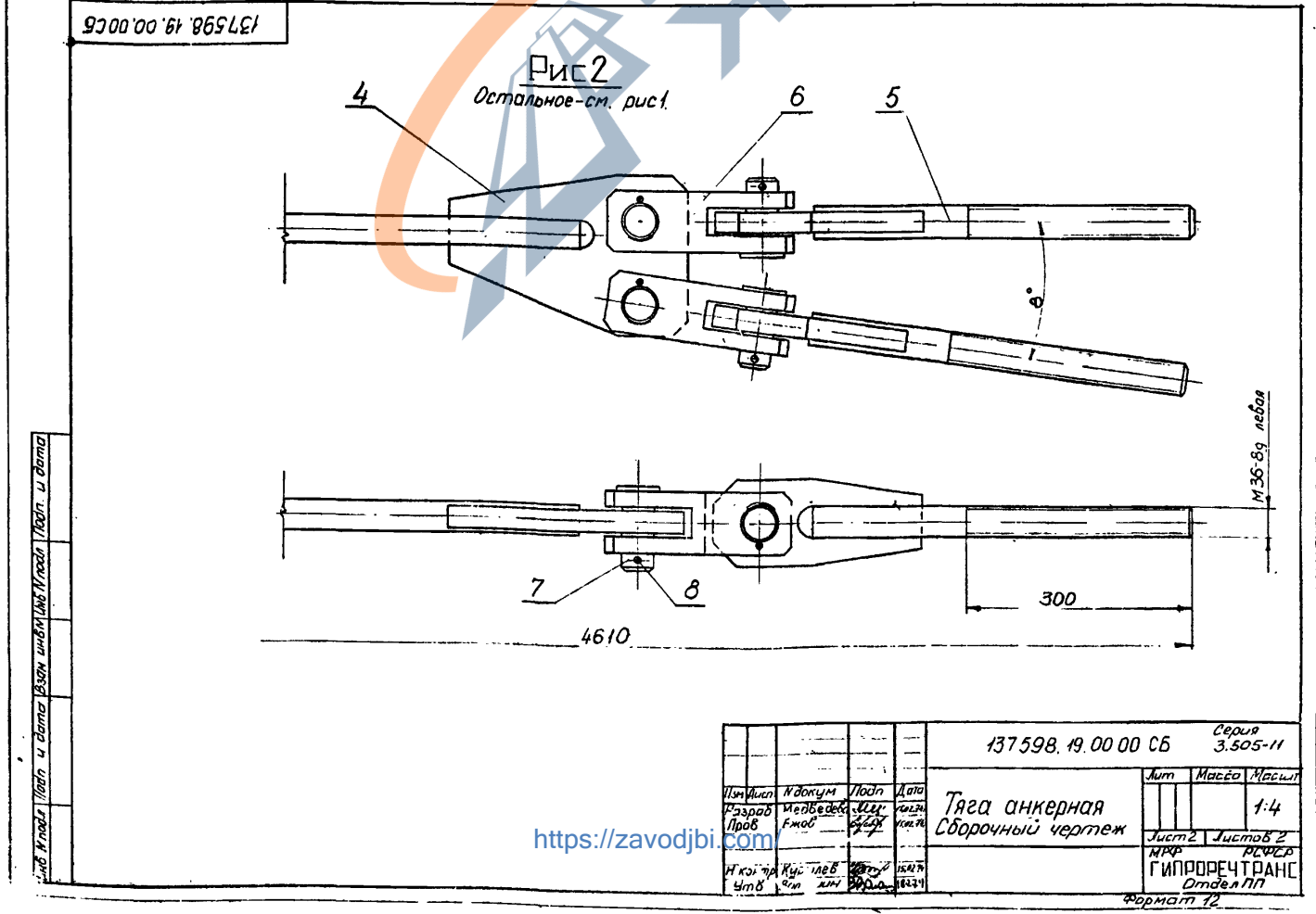
| Формат          | Зона | Лист | Обозначение                              | Наименование     | Кол | Примечание |
|-----------------|------|------|--|------------------|-----|------------|
|                 |      |      | 137598.19.00.00 СБ                       | Сборочный чертёж |     |            |
|                 |      |      | <u>Сборочные единицы</u>                 |                  |     |            |
|                 | 1    |      | 137598.19.01.00                          | Траверса         | 1   |            |
|                 |      |      | <u>Стандартные изделия</u>               |                  |     |            |
|                 | 2    |      | Ось 22-45С <sub>5</sub> -85              |                  |     |            |
|                 |      |      | ГОСТ 9650-71                             |                  | 1   |            |
|                 | 3    |      | Шплицт 8x70                              |                  |     |            |
|                 |      |      | ГОСТ 397-66                              |                  | 1   |            |
|                 |      |      | <u>Переменные данные для исполнения:</u> |                  |     |            |
|                 |      |      | 137598.19.00.00                          | см СБ рис. 1     |     |            |
|                 |      |      | <u>Сборочные единицы</u>                 |                  |     |            |
|                 | 4    |      | 137598.19.02.00                          | Тяга             | 1   |            |
| 137598.19.00.00 |      |      |  |                  |     |            |
|                 |      |      |  |                  |     | Лист 2     |
| Формат 11       |      |      |  |                  |     |            |



| Формат | Дата | Изм | Обозначение       | Наименование     | Кол. | Примеч. | 67 |
|--------|------|-----|-------------------|------------------|------|---------|----|
|        |      |     |                   | Документация     |      |         |    |
| 12     |      |     | 137598.19.01.00СБ | Сборочный чертеж |      |         |    |
|        |      |     |                   | Детали           |      |         |    |
| 11     | 1    |     | 137598.19.01.01   | Ребро            | 2    |         |    |
| 11     | 2    |     | 137598.19.01.02   | Полоса           | 1    |         |    |
| 11     | 3    |     | 137598.19.01.03   | Шаба             | 2    |         |    |

|                  |          |      |      |                |       |
|------------------|----------|------|------|----------------|-------|
| 137598.19.01.00  |          |      |      | Серия 3.505-11 |       |
| Имя              | Лист     | Имя  | Лист | Лист           | Масса |
| Разработ         | Медведев | Изм. | Изм. | Изм.           |       |
| Проб             | Ежов     | Изм. | Изм. | Изм.           |       |
| Траверса         |          |      |      | Лист 1 из 1    |       |
| И.контр. Чиб.    |          |      |      | ГИПРОРЕЧТРАНС  |       |
| И.контр. Курьяев |          |      |      | Отдел ПП       |       |
| И.контр. Волошин |          |      |      | Формат А1      |       |

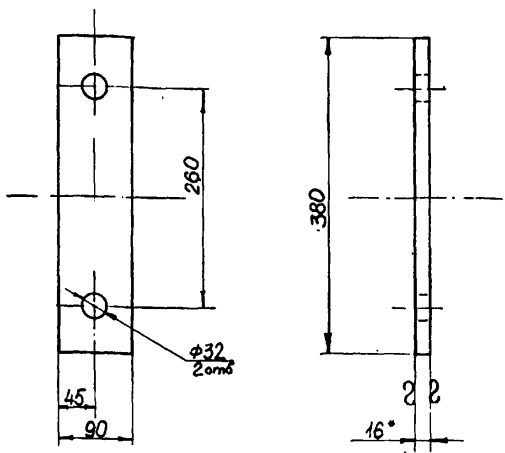


Шифр  
974-Н-2

137598.19.01.02

▽(Δ)1

<https://zavodjbi.com/>



1. Неуказанные предельные отклонения размеров - по СМв.  
2. \* Размеры для справок.

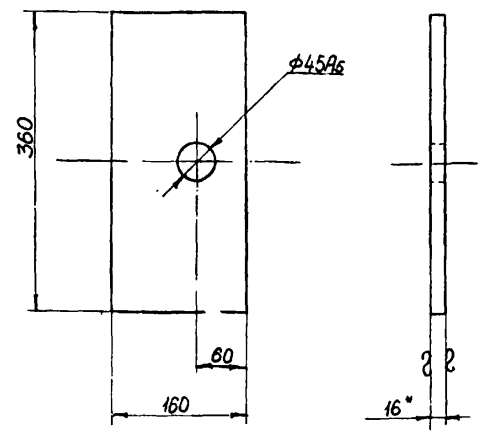
137598.19.01.02 Серия 3.505-Н

| Изм.                 | Лист | И. док.   | Подп.     | Дата     | Лист                 | Масса | Масштаб |
|----------------------|------|-----------|-----------|----------|----------------------|-------|---------|
|                      | 16   | Медведева | Медведева | 19.01.02 | 4,3                  | 1:4   |         |
| И. контрол. Курьялов |      |           |           |          | Лист 16 ГОСТ 5681-57 |       |         |
| Утв. Волошин         |      |           |           |          | 8073en2ГОСТ14637-89  |       |         |
|                      |      |           |           |          | ГИПРОРЕЧТРАНС        |       |         |
|                      |      |           |           |          | Отдел ПП             |       |         |
|                      |      |           |           |          | Формат И             |       |         |

68

137598.19.01.01

▽(Δ)1

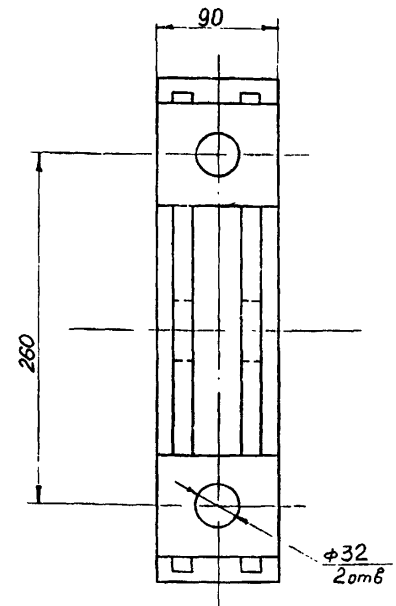
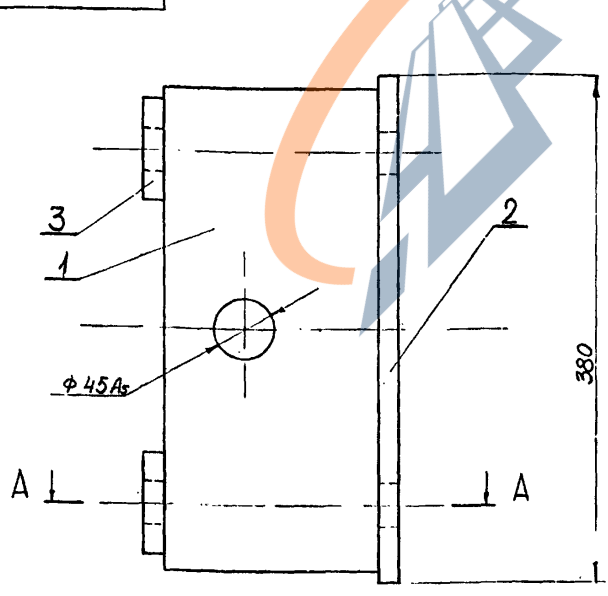


1. Неуказанные предельные отклонения размеров - по СМв.  
2. Размеры для справок.

137598.19.01.01 Серия 3.505-Н

| Изм.                 | Лист | И. док.   | Подп.     | Дата     | Лист                 | Масса | Масштаб |
|----------------------|------|-----------|-----------|----------|----------------------|-------|---------|
|                      | 7,2  | Медведева | Медведева | 19.01.01 | 7,2                  | 1:4   |         |
| И. контрол. Курьялов |      |           |           |          | Лист 16 ГОСТ 5681-57 |       |         |
| Утв. Волошин         |      |           |           |          | 8073en2ГОСТ14637-89  |       |         |
|                      |      |           |           |          | ГИПРОРЕЧТРАНС        |       |         |
|                      |      |           |           |          | Отдел ПП             |       |         |
|                      |      |           |           |          | Формат И             |       |         |

137598.19.01.00С6



1. Сварка ручная электродуговая электродами 3-42 по ГОСТ 9467-60.  
Сварные швы по ГОСТ 5264-60.  
2. Размеры для справок.

137598.19.01.00С6 Серия 3.505-Н

| Изм.                 | Лист | И. док.   | Подп.     | Дата     | Лист                 | Масса | Масштаб |
|----------------------|------|-----------|-----------|----------|----------------------|-------|---------|
|                      | 20   | Медведева | Медведева | 19.01.01 | 20                   | 1:2,5 |         |
| И. контрол. Курьялов |      |           |           |          | Лист 16 ГОСТ 5681-57 |       |         |
| Утв. Волошин         |      |           |           |          | 8073en2ГОСТ14637-89  |       |         |
|                      |      |           |           |          | ГИПРОРЕЧТРАНС        |       |         |
|                      |      |           |           |          | Отдел ПП             |       |         |
|                      |      |           |           |          | Формат И             |       |         |

<https://zavodjbi.com/>

Рис 1 <https://zavodpi.com/>

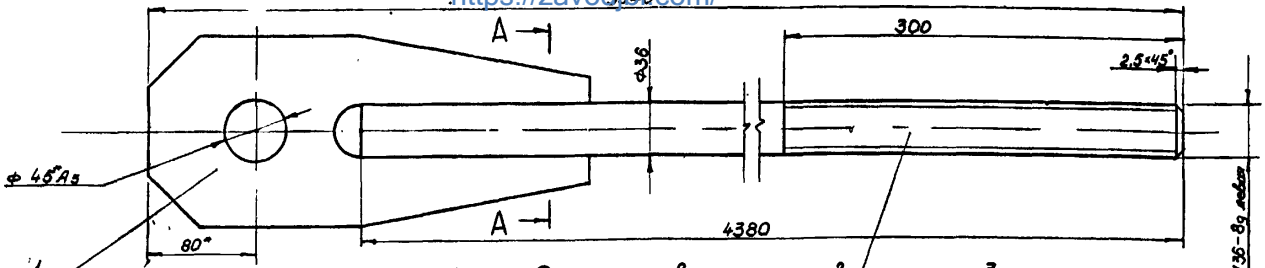
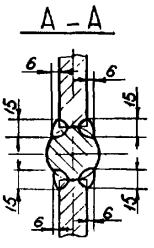
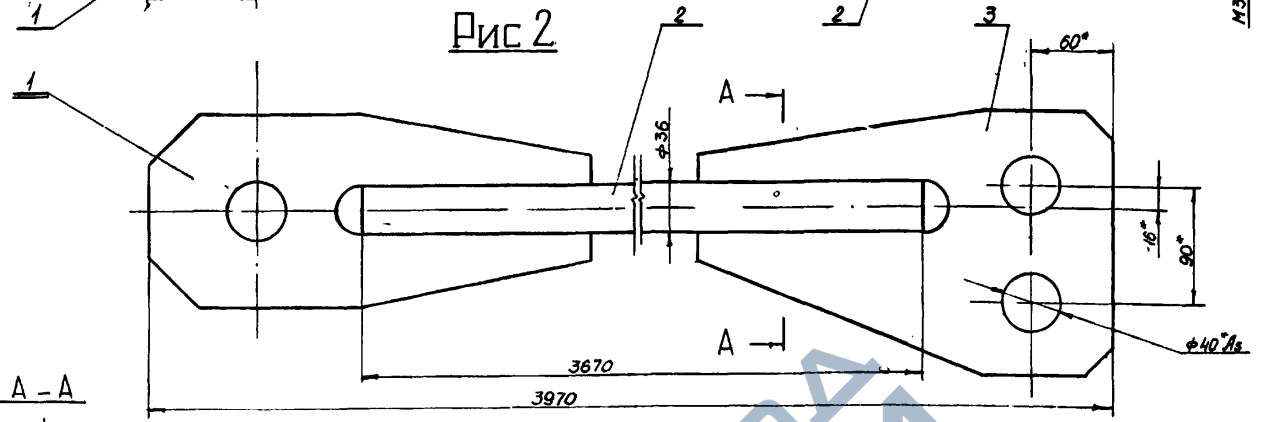


Рис 2



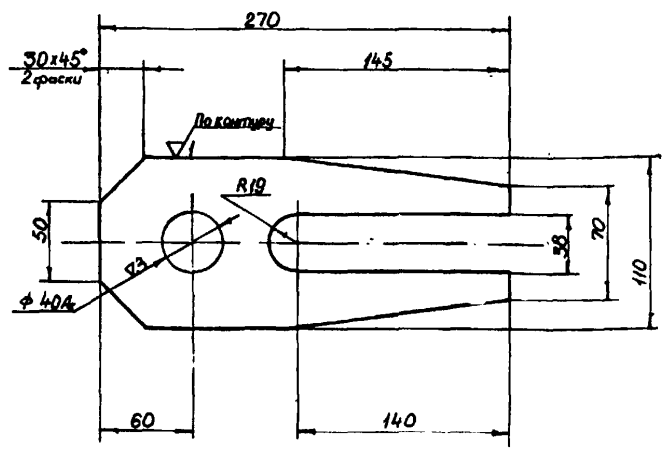
- Шероховатость поверхности кромок деталей, подвергнутых резке - V1.
- Неуказанные предельные отклонения размеров - по СМ.
- Сварка ручная электродуговая электродами Э-42 по ГОСТ 9467-60.
- \* Размеры для справок.

| Обозначение     | Рис. | Масса |
|-----------------|------|-------|
| 137598.19.02.00 | 1    | 39,0  |
| - 01            | 2    | 39,5  |

|                   |           |          |       |                |        |
|-------------------|-----------|----------|-------|----------------|--------|
| 137598.19.02.00С5 |           |          |       | Серия 3.505-11 |        |
| Исполн.           | И.докум.  | Подп.    | Дата  | Лист           | Масса  |
| Разраб.           | Медведева | Мур.     | 02.11 | см             | 1:2,5  |
| Проб.             | Ежов      | Мур.     | 02.11 | табл.          |        |
| Тяга              |           |          |       | Лист           | Листов |
| Сборочный чертеж. |           |          |       | 1              | 1      |
| И.контр.          | Курьяков  | И.контр. | Мур.  | ГИПРОРЕЧТРАНС  |        |
| Утв.              | Волошин   | Утв.     | Мур.  | Отдел 111      |        |
| Формат 12         |           |          |       |                |        |

| Формат    | Зона      | Лист     | Обозначение                       | Наименование  | кол.   | Примеч. |
|-----------|-----------|----------|-----------------------------------|---|--------|---------|
|           |           |          |                                   | Документация  |        |         |
|           |           | 12       | 137598.19.02.00С5                 | Сборочный чертеж  |        |         |
|           |           |          |                                   | Детали  |        |         |
|           |           | 11       | 137598.19.02.01                   | Серьга  | 1      |         |
|           |           |          | Переменные данные для исполнения: |   |        |         |
|           |           |          | 137598.19.02.00 см СБ рис.1       |   |        |         |
|           |           |          | Детали                            |   |        |         |
|           |           | 64       | 137598.19.02.02                   | Стержень<br>Круж 36 ГОСТ 2590-57<br>ВСтЗпн2 ГОСТ 535-58 | 1      | 33,9кг  |
|           |           |          | 137598.19.02.00-01 см СБ рис. 2   |   |        |         |
|           |           |          | Детали                            |   |        |         |
|           |           | 64       | 137598.19.02.03                   | Стержень<br>Круж 36 ГОСТ 2590-57<br>ВСтЗпн2 ГОСТ 535-58 | 1      | 28,4кг  |
|           |           | 11       | 137598.19.02.04                   | Серьга  | 1      |         |
|           |           |          | 137598.19.02.00                   | Серия 3.505-11  |        |         |
| Исполн.   | И.докум.  | Подп.    | Дата                              | Лист  | Листов |         |
| Разраб.   | Медведева | Мур.     | 02.11                             | 1   | 1      |         |
| Проб.     | Ежов      | Мур.     | 02.11                             |   |        |         |
| Тяга      |           |          |                                   | Лист  | Листов |         |
|           |           |          |                                   | 1   | 1      |         |
| И.контр.  | Курьяков  | И.контр. | Мур.                              | ГИПРОРЕЧТРАНС   |        |         |
| Утв.      | Волошин   | Утв.     | Мур.                              | Отдел 111   |        |         |
| Формат 11 |           |          |                                   |   |        |         |

|   |           |          |       |                |        |
|---|-----------|----------|-------|----------------|--------|
| 137598.19.01.03   |           |          |       | Серия 3.505-11 |        |
| ▽ 1 (▽)   |           |          |       |                |        |
| 90  |           | 75       |       | 16°            |        |
| 93  |           | φ32      |       | 2 2            |        |
| 1. Неуказанные предельные отклонения размеров - по СМ<br>2 * Размеры для справок. |           |          |       |                |        |
| 137598.19.01.03   |           |          |       | Серия 3.505-11 |        |
| Исполн.   | И.докум.  | Подп.    | Дата  | Лист           | Масса  |
| Разраб.   | Медведева | Мур.     | 02.11 | 0,63           | 1:2    |
| Проб.   | Ежов      | Мур.     | 02.11 |                |        |
| Шайба   |           |          |       | Лист           | Листов |
|   |           |          |       | 1              | 1      |
| И.контр.  | Курьяков  | И.контр. | Мур.  | ГИПРОРЕЧТРАНС  |        |
| Утв.  | Волошин   | Утв.     | Мур.  | Отдел 111      |        |
| Формат 11   |           |          |       |                |        |



Неуказанные предельные отклонения размеров - по СМ<sub>в</sub>

137598.19.03.01 Серия 3505-11

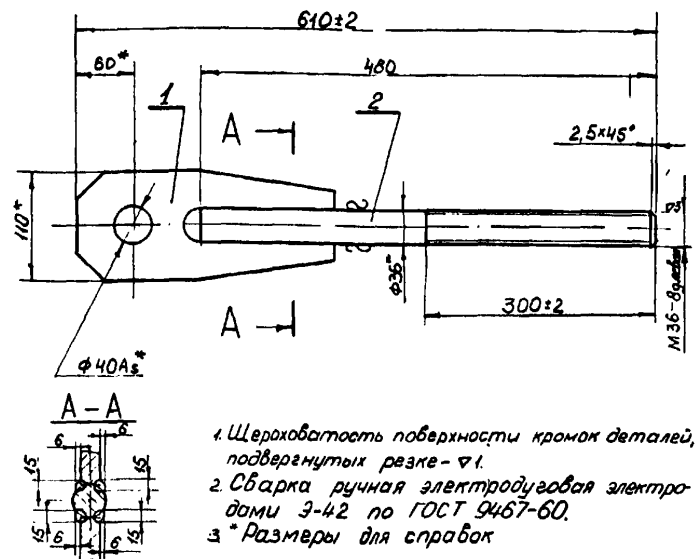
Серьга

| Лист | Масса | Масшт. |
|------|-------|--------|
| 3,1  | 1:2,5 |        |

Лист 20 ГОСТ 5681-57  
ВСтЗен2ГОСТ14637-69

Шиб. Листов. Подпись и дата. Вид и дата. Вид и дата. Вид и дата.

|          |           |          |         |      |
|----------|-----------|----------|---------|------|
| Изм.     | Лист      | И.докум. | Подп.   | Дата |
| Разраб.  | Медведева | Мур.     | 19.2.78 |      |
| Проб.    | Ежов      | В.Л.     | 19.2.78 |      |
| И.контр. | Муромов   | В.Л.     | 19.2.78 |      |
| Утв.     | Волошин   | В.Л.     | 19.2.78 |      |



1. Шероховатость поверхности кромок деталей, подвергнутых резке -  $\nabla 1$ .
2. Сварка ручная электродуговая электродами Э-42 по ГОСТ 9467-60.
- 3 \* Размеры для справок

| Формат | Зона | Поз | Обозначение     | Наименование         | Кол | Примечание |
|--------|------|-----|-----------------|----------------------|-----|------------|
| 11     | 1    |     | 137598.19.03.01 | Серьга               | 1   |            |
| 64     | 2    |     | 137598.19.03.02 | Стержень             | 1   | 3.7ке      |
|        |      |     |                 | Круе 36 ГОСТ 2590-57 |     |            |
|        |      |     |                 | ВСтЗен2ГОСТ 535-58   |     |            |

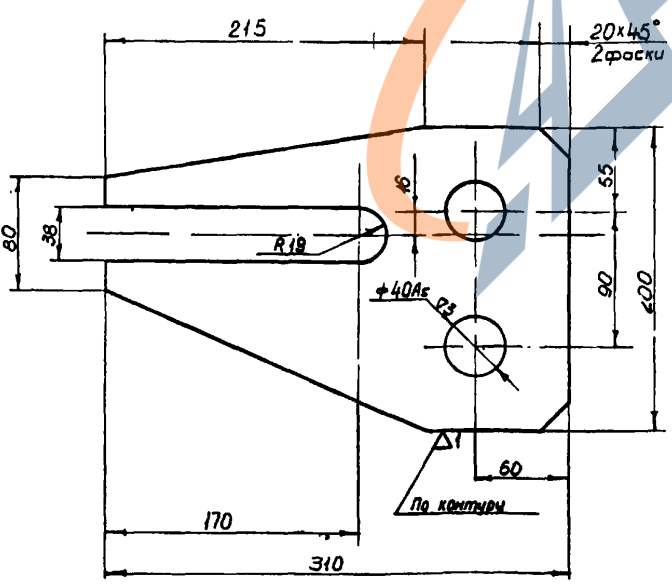
137598.19.03.00 Серия 3505-11

Тяга

| Лист | Масса | Масшт. |
|------|-------|--------|
| 7,0  | 1:4   |        |

|          |           |          |         |      |
|----------|-----------|----------|---------|------|
| Изм.     | Лист      | И.докум. | Подп.   | Дата |
| Разраб.  | Медведева | Мур.     | 19.2.78 |      |
| Проб.    | Ежов      | В.Л.     | 19.2.78 |      |
| И.контр. | Муромов   | В.Л.     | 19.2.78 |      |
| Утв.     | Волошин   | В.Л.     | 19.2.78 |      |

Шиб. Листов. Подпись и дата. Вид и дата. Вид и дата. Вид и дата.



Неуказанные предельные отклонения - по СМ<sub>в</sub>

137598.19.02.04 Серия 3505-11

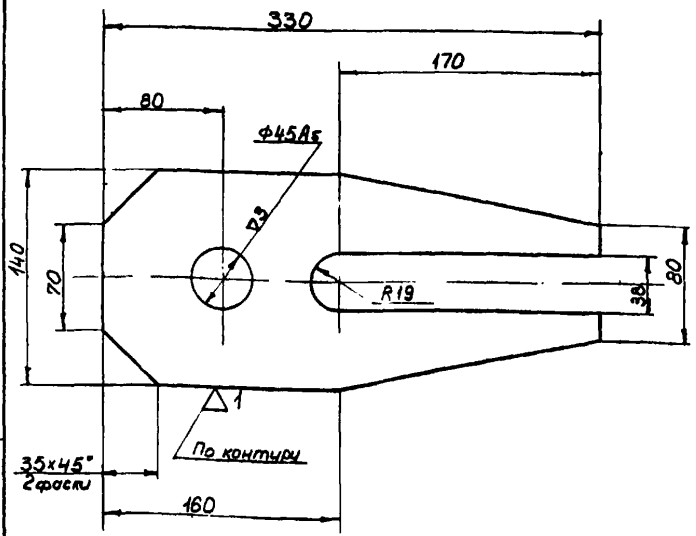
Серьга

| Лист | Масса | Масшт. |
|------|-------|--------|
| 5,8  | 1:2,5 |        |

Лист 20 ГОСТ 5681-57  
ВСтЗен2ГОСТ14637-69

Шиб. Листов. Подпись и дата. Вид и дата. Вид и дата. Вид и дата.

|          |           |          |         |      |
|----------|-----------|----------|---------|------|
| Изм.     | Лист      | И.докум. | Подп.   | Дата |
| Разраб.  | Медведева | Мур.     | 19.2.78 |      |
| Проб.    | Ежов      | В.Л.     | 19.2.78 |      |
| И.контр. | Муромов   | В.Л.     | 19.2.78 |      |
| Утв.     | Волошин   | В.Л.     | 19.2.78 |      |



Неуказанные предельные отклонения размеров - по СМ<sub>в</sub>

137598.19.02.01 Серия 3505-11

Серьга

| Лист | Масса | Масшт. |
|------|-------|--------|
| 5,1  | 1:2,5 |        |

Лист 20 ГОСТ 5681-57  
ВСтЗен2ГОСТ14637-69

Шиб. Листов. Подпись и дата. Вид и дата. Вид и дата. Вид и дата.

|          |           |          |         |      |
|----------|-----------|----------|---------|------|
| Изм.     | Лист      | И.докум. | Подп.   | Дата |
| Разраб.  | Медведева | Мур.     | 19.2.78 |      |
| Проб.    | Ежов      | В.Л.     | 19.2.78 |      |
| И.контр. | Муромов   | В.Л.     | 19.2.78 |      |
| Утв.     | Волошин   | В.Л.     | 19.2.78 |      |







Уполнения 137598.00 00 00 -

| Шифр<br>ЭПЧ-КЧ | Наименование<br>материала   | Единица<br>измерения | Код<br>использов. | 18 19 20 21 22 23 24 25 26 27 28 29 30 31 32 33 |     |     |     |     |     |     |     |     |     |     |     |     |     |     |     |
|----------------|-----------------------------|----------------------|-------------------|---|-----|-----|-----|-----|-----|-----|-----|-----|-----|-----|-----|-----|-----|-----|-----|
|                |                             |                      |                   | Норма расхода                                   |     |     |     |     |     |     |     |     |     |     |     |     |     |     |     |
| 1              | Метизы и готовые изделия    |                      |                   |   |     |     |     |     |     |     |     |     |     |     |     |     |     |     |     |
| 2              | Болт М6×40.36               |                      |                   |   |     |     |     |     |     |     |     |     |     |     |     |     |     |     |     |
| 3              | ГОСТ 7798-70                | шт                   |                   | 164   | 164 | 164 | 220 | 164 | 164 | 164 | 220 | 164 | 164 | 164 | 220 | 164 | 164 | 164 | 220 |
| 4              | Болт М12×25.36              |                      |                   |   |     |     |     |     |     |     |     |     |     |     |     |     |     |     |     |
| 5              | ГОСТ 7798-70                | "                    |                   | 12  | 12  | 12  | 16  | 12  | 12  | 12  | 16  | 12  | 12  | 12  | 16  | 12  | 12  | 16  | 12  |
| 6              | Болт М16×40.36              |                      |                   |   |     |     |     |     |     |     |     |     |     |     |     |     |     |     |     |
| 7              | ГОСТ 7798-70                | "                    |                   | 40  | 40  | 40  | 40  | 32  | 32  | 32  | 32  | 40  | 40  | 40  | 40  | 40  | 40  | 40  | 40  |
| 8              |                             |                      |                   |   |     |     |     |     |     |     |     |     |     |     |     |     |     |     |     |
| 9              | Винт М12×40.36              |                      |                   |   |     |     |     |     |     |     |     |     |     |     |     |     |     |     |     |
| 10             | ГОСТ 17475-72               | "                    |                   | 2   | 2   | 2   | 2   | 2   | 2   | 2   | 2   | 2   | 2   | 2   | 2   | 2   | 2   | 2   | 2   |
| 11             |                             |                      |                   |   |     |     |     |     |     |     |     |     |     |     |     |     |     |     |     |
| 12             | Гайка М6.4                  |                      |                   |   |     |     |     |     |     |     |     |     |     |     |     |     |     |     |     |
| 13             | ГОСТ 5915-70                | "                    |                   | 164   | 164 | 164 | 220 | 164 | 164 | 164 | 220 | 164 | 164 | 164 | 220 | 164 | 164 | 164 | 220 |
| 14             | Гайка М12.4                 |                      |                   |   |     |     |     |     |     |     |     |     |     |     |     |     |     |     |     |
| 15             | ГОСТ 5915-70                | "                    |                   | 15  | 15  | 15  | 19  | 15  | 15  | 15  | 19  | 15  | 15  | 15  | 19  | 15  | 15  | 15  | 19  |
| 16             | Гайка М16.4                 |                      |                   |   |     |     |     |     |     |     |     |     |     |     |     |     |     |     |     |
| 17             | ГОСТ 5915-70                | "                    |                   | 40  | 40  | 40  | 40  | 32  | 32  | 32  | 32  | 40  | 40  | 40  | 40  | 40  | 40  | 40  | 40  |
| 18             | Гайка М30.4                 |                      |                   |   |     |     |     |     |     |     |     |     |     |     |     |     |     |     |     |
| 19             | ГОСТ 5915-70                | "                    |                   | 12  | 12  | 12  | 12  | 12  | 12  | 12  | 12  | 12  | 12  | 12  | 12  | 12  | 12  | 12  | 12  |
| 20             |                             |                      |                   |   |     |     |     |     |     |     |     |     |     |     |     |     |     |     |     |
| 21             | Шайба 6.02                  |                      |                   |   |     |     |     |     |     |     |     |     |     |     |     |     |     |     |     |
| 22             | ГОСТ 11371-68               | "                    |                   | 232   | 232 | 232 | 312 | 232 | 232 | 232 | 312 | 232 | 232 | 232 | 312 | 232 | 232 | 232 | 312 |
| 23             | Шайба 6.02                  |                      |                   |   |     |     |     |     |     |     |     |     |     |     |     |     |     |     |     |
| 24             | ГОСТ 6958-68                | "                    |                   | 96  | 96  | 96  | 128 | 96  | 96  | 96  | 128 | 96  | 96  | 96  | 128 | 96  | 96  | 96  | 128 |
| 25             | Шайба 12.02                 |                      |                   |   |     |     |     |     |     |     |     |     |     |     |     |     |     |     |     |
| 26             | ГОСТ 11371-68               | "                    |                   | 14  | 14  | 14  | 18  | 14  | 14  | 14  | 18  | 14  | 14  | 14  | 18  | 14  | 14  | 14  | 18  |
| 27             | Шайба 30.02                 |                      |                   |   |     |     |     |     |     |     |     |     |     |     |     |     |     |     |     |
| 28             | ГОСТ 11371-68               | "                    |                   | 12  | 12  | 12  | 12  | 12  | 12  | 12  | 12  | 12  | 12  | 12  | 12  | 12  | 12  | 12  | 12  |
| 29             |                             |                      |                   |   |     |     |     |     |     |     |     |     |     |     |     |     |     |     |     |
| 30             | Шплинт 6.3×70               |                      |                   |   |     |     |     |     |     |     |     |     |     |     |     |     |     |     |     |
| 31             | ГОСТ 397-68                 | "                    |                   | 8   | 8   | 8   | 8   | 8   | 8   | 8   | 8   | 24  | 24  | 24  | 24  | 24  | 24  | 24  | 24  |
| 32             | Шплинт 8×70                 |                      |                   |   |     |     |     |     |     |     |     |     |     |     |     |     |     |     |     |
| 33             | ГОСТ 397-68                 | "                    |                   | 4   | 4   | 4   | 4   | 4   | 4   | 4   | 4   | 4   | 4   | 4   | 4   | 4   | 4   | 4   | 4   |
| 34             |                             |                      |                   |   |     |     |     |     |     |     |     |     |     |     |     |     |     |     |     |
| 35             | Ось 22-40С <sub>5</sub> ×85 |                      |                   |   |     |     |     |     |     |     |     |     |     |     |     |     |     |     |     |
| 36             | ГОСТ 9650-71                | "                    |                   | 8   | 8   | 8   | 8   | 8   | 8   | 8   | 8   | 24  | 24  | 24  | 24  | 24  | 24  | 24  | 24  |
| 37             | Ось 22-45С <sub>5</sub> ×85 |                      |                   |   |     |     |     |     |     |     |     |     |     |     |     |     |     |     |     |
| 38             | ГОСТ 9650-71                | "                    |                   | 4   | 4   | 4   | 4   | 4   | 4   | 4   | 4   | 4   | 4   | 4   | 4   | 4   | 4   | 4   | 4   |
| 39             |                             |                      |                   |   |     |     |     |     |     |     |     |     |     |     |     |     |     |     |     |
| 40             | Зажим 13                    |                      |                   |   |     |     |     |     |     |     |     |     |     |     |     |     |     |     |     |
| 41             | ГОСТ 13186-67               | "                    |                   |   |     |     |     |     |     |     |     | 24  | 24  | 24  | 24  | 24  | 24  | 24  | 24  |
| 42             | Зажим 19                    |                      |                   |   |     |     |     |     |     |     |     |     |     |     |     |     |     |     |     |
| 43             | ГОСТ 13186-67               | "                    |                   | 32  | 32  | 32  | 32  | 32  | 32  | 32  | 32  | 32  | 32  | 32  | 32  | 32  | 32  | 32  | 32  |
| 44             |                             |                      |                   |   |     |     |     |     |     |     |     |     |     |     |     |     |     |     |     |
| 45             | Кош С2                      |                      |                   |   |     |     |     |     |     |     |     |     |     |     |     |     |     |     |     |
| 46             | ГОСТ 9689-72                | "                    |                   |   |     |     |     |     |     |     |     | 8   | 8   | 8   | 8   | 8   | 8   | 8   | 8   |
| 47             | Кош С4                      |                      |                   |   |     |     |     |     |     |     |     |     |     |     |     |     |     |     |     |
| 48             | ГОСТ 9689-72                | "                    |                   | 8   | 8   | 8   | 8   | 8   | 8   | 8   | 8   | 8   | 8   | 8   | 8   | 8   | 8   | 8   | 8   |
| 49             |                             |                      |                   |   |     |     |     |     |     |     |     |     |     |     |     |     |     |     |     |
| 50             | Канат 12-Г-Г-СС-140         |                      |                   |   |     |     |     |     |     |     |     |     |     |     |     |     |     |     |     |
| 51             | ГОСТ 3064-66                | м                    |                   |   |     |     |     |     |     |     |     | 135 | 135 | 135 | 135 | 150 | 150 | 150 | 150 |
| 52             | Канат 18.5-Г-Г-СС-140       |                      |                   |   |     |     |     |     |     |     |     |     |     |     |     |     |     |     |     |
| 53             | ГОСТ 3064-66                | "                    |                   | 130   | 130 | 130 | 130 | 140 | 140 | 140 | 140 | 155 | 155 | 155 | 155 | 165 | 165 | 165 | 165 |
| 54             |                             |                      |                   |   |     |     |     |     |     |     |     |     |     |     |     |     |     |     |     |
| 55             | Проволока 16                |                      |                   |   |     |     |     |     |     |     |     |     |     |     |     |     |     |     |     |
| 56             | ГОСТ 3282-46                | "                    |                   | 32  | 32  | 32  | 32  | 32  | 32  | 32  | 32  | 45  | 45  | 45  | 45  | 45  | 45  | 45  | 45  |
| 57             |                             |                      |                   |   |     |     |     |     |     |     |     |     |     |     |     |     |     |     |     |
| 58             | Электроды Э42               |                      |                   |   |     |     |     |     |     |     |     |     |     |     |     |     |     |     |     |
| 59             | ГОСТ 9467-60                | кг                   | 10                | 50  | 50  | 55  | 60  | 50  | 55  | 55  | 65  | 60  | 60  | 65  | 70  | 60  | 65  | 65  | 75  |
| 60             |                             |                      |                   |   |     |     |     |     |     |     |     |     |     |     |     |     |     |     |     |
| 61             |                             |                      |                   |   |     |     |     |     |     |     |     |     |     |     |     |     |     |     |     |
| 62             |                             |                      |                   |   |     |     |     |     |     |     |     |     |     |     |     |     |     |     |     |
| 63             |                             |                      |                   |   |     |     |     |     |     |     |     |     |     |     |     |     |     |     |     |

Дать ответ, прош и дата взамен инвент. Карточ. Лист и дата

<https://zavodjbi>

137598 ДВМ  
Серия 3.605-11

Створный знак III с опорой сечением 98.08м  
вед.мостр заказа материалов.

Исполн. Курьлев В.В.  
Умб. Волынский

Лист 4  
Листов 4  
ГИПРОРЕЧТРАНС  
Отдел III  
Формат 22

Таблица 1

| Эскиз | Расчетная схема | Обозначение    | Габаритные размеры |     | Вес | Несущая способность                          |      |      |        |      |      | Инв. № подл. |
|-------|-----------------|----------------|--------------------|-----|-----|--|------|------|--------|------|------|--------------|
|       |                 |                | a                  | h   |     | Максимальная расчетная нагрузка на фундамент |      |      |        |      |      |              |
|       |                 |                |                    |     |     | F, т   | N, т | M, т | Mкр, т | R, т | N, т |              |
|       |                 | 137598 Ф-4.0.0 | 1,1                | 1,7 | 2,6 | 9,8  | 0,6  | 0,45 | -      | -    | -    | 196218       |
|       |                 | 137598 Ф-5.0.0 | 1,3                | 1,7 | 3,0 | 10,9   | 0,7  | 0,45 | -      | -    | -    | 196219       |
|       |                 | 137598 Ф-6.0.0 | 1,5                | 1,7 | 3,4 | 16,6   | 0,8  | 0,6  | -      | -    | -    | 196220       |
|       |                 | 137598 Ф-7.0.0 | 1,8                | 1,7 | 4,1 | -  | -    | -    | 12,3   | 0,8  | 0,45 | 196221       |
|       |                 | 137598 Ф-8.0.0 | 2,0                | 1,7 | 4,7 | -  | -    | -    | 16,6   | 0,8  | 0,6  | 196222       |

Бетон марки 200, В-4, Мрз 300

Номенклатура анкерных плит

Таблица 2

| Эскиз | Расчетная схема | Обозначение     | Габаритный размер b, м | Вес  | Глубина заделки плиты hпл, м | Несущая способность T, т            |                         | Инв. № подл. |
|-------|-----------------|-----------------|------------------------|------|------------------------------|-------------------------------------|-------------------------|--------------|
|       |                 |                 |                        |      |                              | Максимальный уровень грунтовой воды | Выше подошвы фундамента |              |
|       |                 | 137598 ФА-2.0.0 | 1,5                    | 0,85 | 2,0                          | 8,7                                 | 5,4                     | 196223       |
|       |                 | 137598 ФА-3.0.0 | 2,0                    | 1,5  | 2,5                          | 10,6                                | 6,6                     | 196224       |
|       |                 |                 |                        |      | 2,0                          | 13,2                                | 9,5                     |              |
|       |                 |                 |                        |      | 2,5                          | 18,8                                | 11,8                    |              |

Бетон марки 300, В-4, Мрз 300

Применение фундаментов и анкерных плит

Таблица 3

| Показатели  |                        | Высота знака Н, м |                       |         |         |         |         |          |          |          |          |          |          |          |          |          |          |          |          |          |          |          |  |  |  |
|---|------------------------|-------------------|-----------------------|---------|---------|---------|---------|----------|----------|----------|----------|----------|----------|----------|----------|----------|----------|----------|----------|----------|----------|----------|--|--|--|
|   |                        | 10                |                       |         |         | 12,5    |         |          |          | 15,0     |          |          |          | 17,5     |          |          |          | 20,0     |          |          |          | 22,0     |  |  |  |
|   |                        | Размеры щита, м   |                       |         |         |         |         |          |          |          |          |          |          |          |          |          |          |          |          |          |          |          |  |  |  |
| Максимальный уровень грунтовой воды ниже подошвы фундамента | Обозначение фундамента | Ф-4.0.0           | Ф-5.0.0               | Ф-6.0.0 | Ф-7.0.0 | Ф-8.0.0 | Ф-9.0.0 | Ф-10.0.0 | Ф-11.0.0 | Ф-12.0.0 | Ф-13.0.0 | Ф-14.0.0 | Ф-15.0.0 | Ф-16.0.0 | Ф-17.0.0 | Ф-18.0.0 | Ф-19.0.0 | Ф-20.0.0 | Ф-21.0.0 | Ф-22.0.0 | Ф-23.0.0 | Ф-24.0.0 |  |  |  |
|   |                        | Анкерная плита    | Обозначение: ФА-2.0.0 |         |         |         |         |          |          |          |          |          |          |          |          |          |          |          |          |          |          |          |  |  |  |
| Максимальный уровень грунтовой воды выше подошвы фундамента | Обозначение фундамента | Ф-7.0.0           |                       |         |         |         |         |          |          |          |          |          |          |          |          |          |          |          |          |          |          |          |  |  |  |
|   |                        | Анкерная плита    | Обозначение: ФА-2.0.0 |         |         |         |         |          |          |          |          |          |          |          |          |          |          |          |          |          |          |          |  |  |  |
|   |                        | 2,0               |                       |         |         | 2,5     |         |          |          | 2,0      |          |          |          | 2,0      |          |          |          | 2,0      |          |          |          | 2,5      |  |  |  |

Показатели

| Показатели  |                        | Высота знака Н, м |                       |         |         |         |          |          |          |          |                       |          |          |          |          |          |          |          |          |          |          |          |  |  |  |
|---|------------------------|-------------------|-----------------------|---------|---------|---------|----------|----------|----------|----------|-----------------------|----------|----------|----------|----------|----------|----------|----------|----------|----------|----------|----------|--|--|--|
|   |                        | 24,5              |                       |         |         | 27,0    |          |          |          | 29,5     |                       |          |          | 32,0     |          |          |          |          |          |          |          |          |  |  |  |
|   |                        | Размеры щита, м   |                       |         |         |         |          |          |          |          |                       |          |          |          |          |          |          |          |          |          |          |          |  |  |  |
| Максимальный уровень грунтовой воды выше подошвы фундамента | Обозначение фундамента | Ф-5.0.0           | Ф-6.0.0               | Ф-7.0.0 | Ф-8.0.0 | Ф-9.0.0 | Ф-10.0.0 | Ф-11.0.0 | Ф-12.0.0 | Ф-13.0.0 | Ф-14.0.0              | Ф-15.0.0 | Ф-16.0.0 | Ф-17.0.0 | Ф-18.0.0 | Ф-19.0.0 | Ф-20.0.0 | Ф-21.0.0 | Ф-22.0.0 | Ф-23.0.0 | Ф-24.0.0 | Ф-25.0.0 |  |  |  |
|   |                        | Анкерная плита    | Обозначение: ФА-2.0.0 |         |         |         |          |          |          |          |                       |          |          |          |          |          |          |          |          |          |          |          |  |  |  |
| Максимальный уровень грунтовой воды выше подошвы фундамента | Обозначение фундамента | Ф-7.0.0           |                       |         |         | Ф-8.0.0 |          |          |          | Ф-9.0.0  |                       |          |          | Ф-10.0.0 |          |          |          | Ф-11.0.0 |          |          |          | Ф-12.0.0 |  |  |  |
|   |                        | Анкерная плита    | Обозначение: ФА-2.0.0 |         |         |         |          |          |          |          | Обозначение: ФА-3.0.0 |          |          |          |          |          |          |          |          |          |          |          |  |  |  |
|   |                        | 2,0               | 2,0                   | 2,0     | 2,5     | 2,0     | 2,0      | 2,0      | 2,0      | 2,0      | 2,0                   | 2,0      | 2,0      | 2,0      | 2,0      | 2,5      | 2,0      | 2,0      | 2,0      | 2,0      | 2,5      |          |  |  |  |

Указания по применению фундаментов и анкерных плит

- По заданной высоте знака и размерам щита, а также в соответствии со сведениями о максимальном уровне грунтовой воды по таблице 3 принимают фундамент и анкерную плиту.
- Глубину котлована под фундаментом и анкерную плиту, учитывая грунт при протерзании назначают по СНиП-Б.1-52, табл. 6. При увеличении глубины котлована соответственно увеличивают толщину подошвы. При отсутствии данных о геотехнических характеристиках грунта глубину котлована допускается принимать не менее расчетной глубины протерзания.
- Определяют размеры и плановые привозки котлована к оси котлована по формулам, приведенным на чертеже инв. № 196217.
- Выбирают чертежи принятых фундаментов и анкерных плит, на которые ставят штамп привозки с соответствующими подписаниями.
- Вычерчивают общий вид плана котлована, по аналогии с приведенным на чертеже инв. № 196217. В случае изменения глубины котлована уточняют размеры работ.

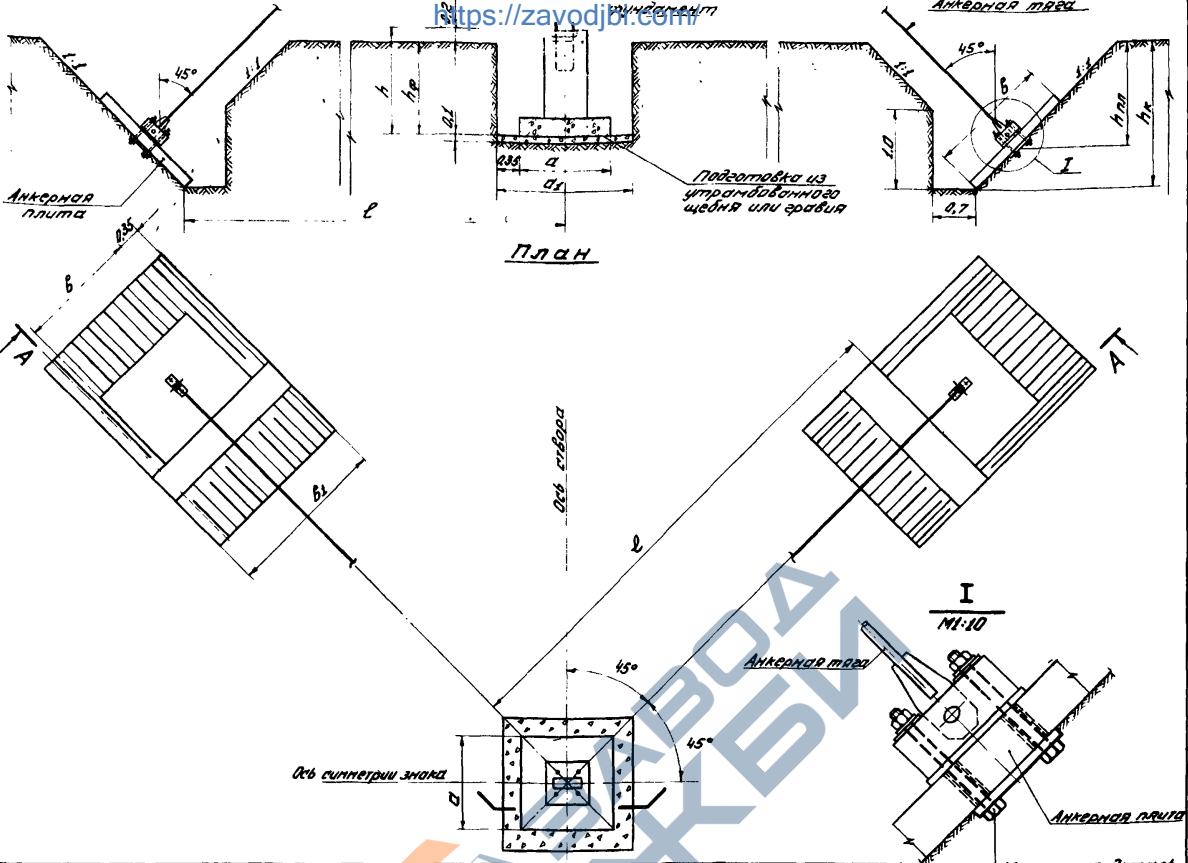
6. Таблица 3 не распространяется на провалы и скопления сильно вывернувшиеся или вывороченные сваи, а также на сваи и торецники. В таблице 3 обозначены фундаменты и анкерные плиты указанного без начальных цифр "137598", которые одинаковы для всех фундаментов и анкерных плит, указанных на чертеже.

|  |  |                             |  |                |  |
|--|--|-----------------------------|--|----------------|--|
|  |  | 137598 Ф-0.Н                |  | Серия 3.505-11 |  |
|  |  | Фундаменты и анкерные плиты |  | Лист 1 из 1    |  |
|  |  | Номенклатура                |  | МРЭ            |  |
|  |  | Таблица применения          |  | ПОСРП          |  |
|  |  |                             |  | ГИПРОПРОЕКТ    |  |
|  |  |                             |  | Инв. № 196217  |  |

Инв. № 196217. Подписаны: главный инженер, инженер-проектировщик и инженер-конструктор.

А-А разработка  
(засыпка к.п. показана не показана)  
фундамент

<https://zavodib.com>



Ведомость объемов работ по устройству фундамента и анкерных плит для одного створного знака

| Наименование  | Материал                   | Ед. изм.        | Количество          |       |       |       |       |                         |          |          |  |
|---|----------------------------|-----------------|---------------------|-------|-------|-------|-------|-------------------------|----------|----------|--|
|   |                            |                 | Обознач. фундамента |       |       |       |       | Обознач. анкерной плиты |          |          |  |
|   |                            |                 | Ф-100               | Ф-500 | Ф-600 | Ф-700 | Ф-800 | ФЛ-2.0.0                | ФЛ-3.0.0 | ФЛ-4.0.0 |  |
| Выемка грунта   | —                          | м³              | 5,2                 | 6,4   | 7,8   | 10,0  | 11,7  | 54,0                    | 77,0     | 66,0     |  |
| Планировка дна котлованов                             | —                          | м²              | 3,2                 | 4,0   | 4,8   | 6,3   | 7,3   | 31,6                    | 37,8     | 36,8     |  |
| Подготовка из утрамбованного щебня или щебня          | —                          | м³              | 0,3                 | 0,4   | 0,5   | 0,6   | 0,7   | —                       | —        | —        |  |
| Фундамент   | Изготовление и установка   | шт              | 1                   | 1     | 1     | 1     | 1     | —                       | —        | —        |  |
|   | Сборный железобетон        | Бетон марки 200 | м³                  | 1,05  | 1,2   | 1,36  | 1,66  | 1,89                    | —        | —        |  |
|   | Закладные детали           | Ст 3 пс 3       | кг                  | 28,0  | 28,0  | 28,0  | 28,0  | 28,0                    | —        | —        |  |
| Анкерная плита  | Изготовление и установка   | шт              | —                   | —     | —     | —     | —     | 4                       | 4        | 4        |  |
|   | Сборный железобетон        | Бетон марки 300 | м³                  | —     | —     | —     | —     | 1,36                    | 1,36     | 2,40     |  |
|   | Закладные детали           | Ст 3 пс 3       | кг                  | —     | —     | —     | —     | 3,6                     | 3,6      | 3,6      |  |
| Монтажная деталь анкерной плиты                       | Ст 3 пс 3                  | кг              | —                   | —     | —     | —     | —     | 66,4                    | 68,4     | 68,4     |  |
| Противокоррозийная изоляция металлоизделий            | Битумная мастика           | м²              | —                   | —     | —     | —     | —     | 1,6                     | 2,0      | 1,6      |  |
| Гидроизоляция железобетонных поверхностей (за 3 раза) | Битумно-полимерная мастика | м²              | 7,3                 | 8,5   | 9,8   | 12,2  | 14,0  | 21,6                    | 21,6     | 36,8     |  |
| Обратная засыпка уплотнителем                         | —                          | м³              | 3,9                 | 4,8   | 6,0   | 7,8   | 9,3   | 52,6                    | 75,6     | 63,6     |  |

1. При привязке проекта, после выбора фундамента, анкерной плиты и определения размеров котлованов, чертеж рекомендуется вычертить заново, по аналогии с приведенным.
2. Объем работ по противокоррозийной изоляции металлоизделий учитывайте выше по числу анкерной стали выше по числу поверхности заготовки на 0,5 м.
3. Все поверхности бетона, контактирующие с грунтом, покрыть битумной однокомпонентной гидроизоляцией за 3 раза.
4. Размеры в метрах.
5. В ведомости объемов работ обозначения фундамента и анкерных плит указаны без начальных цифр «137538», которые одинаковы для всех фундаментов и анкерных плит, указанных на чертеже.

Размеры котлованов и плановая их привязка определяются по формулам:

$h_k = h_{пл} + 0,35b$ ; где  $h$  - высота знака;  
 $h_p = h - 0,2$ ;  $h, a$  и  $b$  - габаритные размеры фундамента и анкерной плиты;  
 $a_1 = a + 0,7$ ;  
 $b_1 = b + 0,7$ ;  
 $z = h - 3,2 + h_{пл} - 0,35b$ ;  
 $h_{пл}$  - глубина заложения анкерной плиты;

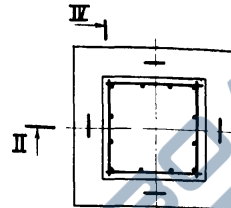
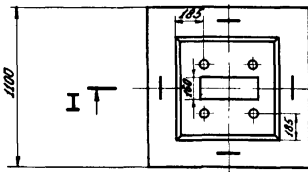
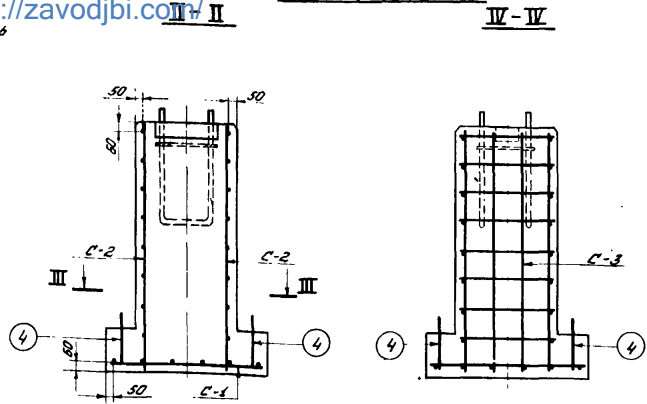
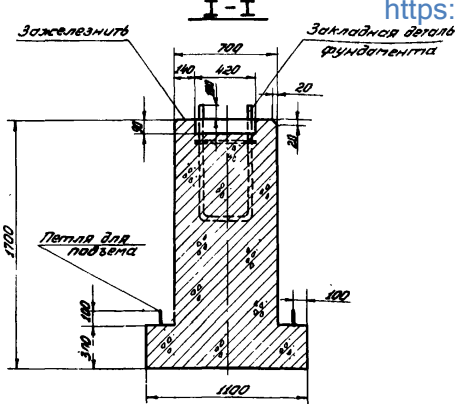
$h, a$  и  $b$  - габаритные размеры фундамента и анкерной плиты;  
 $h_{пл}$  - глубина заложения анкерной плиты;

|  |      |               |      |
|--|------|---------------|------|
| 137598.Ф-0.08  |      | Стр. 3.505-11 |      |
| Лист 1   | из 1 | Лист 1        | из 1 |
| План котлованов и установка фундамента и анкерных плит |      | ГИПРОРЕЧТРАНС |      |
| Общий вид  |      | ГИПРОРЕЧТРАНС |      |
| Ведомость объемов работ                                |      | ГИПРОРЕЧТРАНС |      |
| Копирован: 4/84  |      | Регистр: 24   |      |

Шифр проекта: 974-А-4  
 Шифр чертежа: 800-Ф 865287  
 Шифр листа: 3.505-11

**Опалубочный чертеж**

**Армирование**



**Выборка арматуры на один фундамент**

| Марка и класс арматурной стали | Диаметр арматуры мм | Вес кг |
|--------------------------------|---------------------|--------|
| ВСт5сп2, А-I ГОСТ 5781-61*     | 12                  | 47,3   |
| ВСт3сп2, А-I ГОСТ 5781-61*     | 12                  | 4,2    |

**Спецификация арматуры на один фундамент**

| Обозначение арматуры | Эскиз | № п/п | Диам. стержня и класс стали | Длина стержня мм | Кол-во стержней в одном элементе | Кол-во элементов | Объем стержней м³ | Общая длина м | Общий вес кг |
|----------------------|-------|-------|-----------------------------|------------------|----------------------------------|------------------|-------------------|---------------|--------------|
|                      |       |       |                             |                  |                                  |                  |                   |               |              |
| С-1                  |       | 1     | 12АI                        | 1050             | 12                               | 1                | 12                | 12,6          | 11,2         |
| С-2                  |       | 2     | 12АI                        | 1630             | 4                                | 2                | 8                 | 13,1          | 11,7         |
|                      |       | 3     | 12АI                        | 650              | 8                                | 2                | 16                | 10,4          | 9,3          |
| С-3                  |       | 2     | 12АI                        | 1630             | 2                                | 2                | 4                 | 6,5           | 5,8          |
|                      |       | 3     | 12АI                        | 650              | 8                                | 2                | 16                | 10,4          | 9,3          |
| Итого                |       | 4     | 12АI                        | 1160             | 4                                | -                | 4                 | 4,7           | 4,2          |

**Основные показатели на один фундамент**

| Марка           | Арматура  |            | Вес фундамента т |
|-----------------|-----------|------------|------------------|
|                 | Расход м³ | Расход, кг |                  |
| 200 В-4 Прз 100 | 1,05      | 47,3       | 2,6              |

- Для изготовления фундамента применять бетон марки 200, зоны переменного уровня в виде немонолитный, безопорных конструкций, обязательной трещиноватости ГОСТ 4785-63, 4794-64 и СНиП I-B-3-62.
- Изготовление арматурных сеток производить в соответствии с требованиями ГОСТ 10922-64.
- Перед установкой в опалубку арматуру из закладных деталей очистить от окислов, ржавчины, масляных пятен и т.п.
- Арматурные сетки С-2 и С-3 до веза перевернуть стороной между собой.
- Бары закладных деталей устанавливать перпендикулярно к опорной поверхности фундамента.
- Отклонение баров в плане от проектного положения не должно превышать ±3мм.
- Для предотвращения от завышения бетона и механических повреждений разрывы баров закладных деталей перед бетонированием смазывать и обернуть мешковиной или ветошью.
- Производство, приемку и контроль качества бетонных и арматурных работ выполнять по указаниям СНиП В-8-1-70.
- Размеры в миллиметрах.

**Спецификация закладных деталей на один фундамент**

| Обозначение    | Наименование                | Кол-во шт. | Вес один кг | Общий вес кг | Шифр № подл. |
|----------------|-----------------------------|------------|-------------|--------------|--------------|
| 137598 Ф-0.1.0 | Закладная деталь фундамента | 1          | 28,0        | 28,0         | 196225       |

137598. Ф-4.0.006 Серия 3.505-11

фундамент

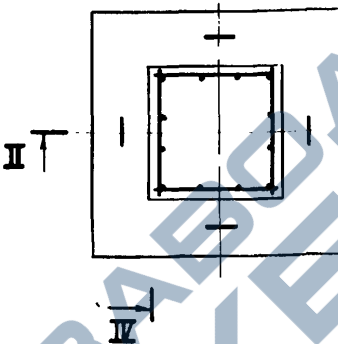
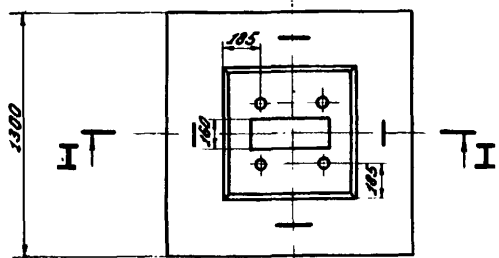
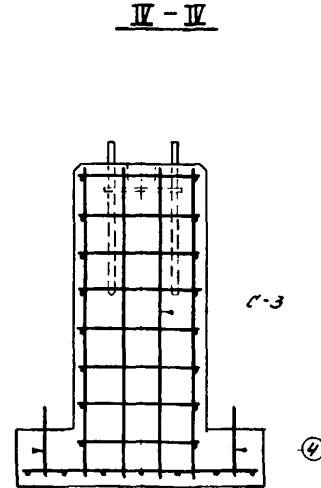
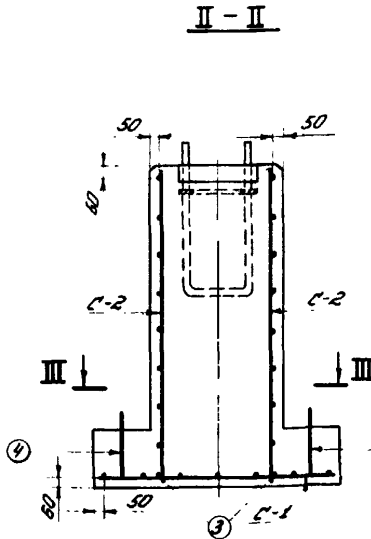
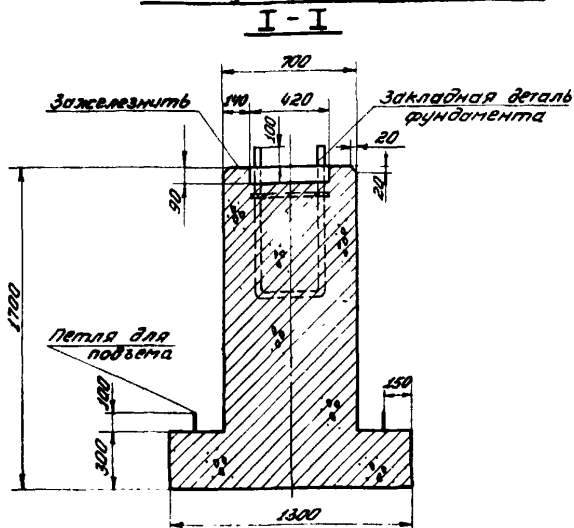
1:20

Опалубочный чертеж Армирование

Лист 1 из 1

МРО ГИПРОРЕЧТРАНС

Опалубочный чертеж



| Марка и класс арматурной стали     | Диаметр стержня мм | Вес кг |
|------------------------------------|--------------------|--------|
| В Ст 5 сп 2, А-II<br>ГОСТ 5781-61* | 12                 | 52,9   |
| В Ст 3 сп 2, А-I<br>ГОСТ 5781-61*  | 12                 | 4,2    |

Спецификация арматуры на один фундамент

| Обозначение арм. детали | Эскиз | № стержня | Диаметр стержня мм | Длина стержня мм | Кол-во стержней в одном армат. элем. | Кол-во арм. деталей | Общая длина стержней м | Общий вес кг |      |
|-------------------------|-------|-----------|--------------------|------------------|--------------------------------------|---------------------|------------------------|--------------|------|
|                         |       |           |                    |                  |                                      |                     |                        |              | шт.  |
| C-1                     |       | 1         | 12AII              | 1250             | 14                                   | 1                   | 14                     | 17,5         | 15,6 |
|                         |       | 2         | 12AII              | 1630             | 4                                    | 2                   | 8                      | 13,1         | 11,7 |
| C-2                     |       | 3         | 12AII              | 650              | 8                                    | 2                   | 16                     | 10,4         | 9,3  |
|                         |       | 2         | 12AII              | 1630             | 2                                    | 2                   | 4                      | 6,5          | 5,8  |
| C-3                     |       | 3         | 12AII              | 650              | 8                                    | 2                   | 16                     | 10,4         | 9,3  |
|                         |       | 3         | 12AII              | 650              | 2                                    | -                   | 2                      | 1,3          | 1,2  |
| Отдельная стержень      |       | 4         | 12AII              | 1160             | 4                                    | -                   | 4                      | 4,7          | 4,2  |

| Марка           | Бетон                 |      | Арматура |     | Вес фундамента т |
|-----------------|-----------------------|------|----------|-----|------------------|
|                 | Расход м <sup>3</sup> | А-II | А-I      |     |                  |
| 200 В-4 Мрз 100 | 1,2                   | 52,9 | 4,2      | 3,0 |                  |

- Для изготовления фундамента применять бетон марки 200, зоны переменного уровня воды, немассивной, безнапорных конструкций, отвечающий требованиям ГОСТ 4795-68, 4794-64 и СНиП Т-В.3-62.
- Изготовление арматурных сеток производить в соответствии с требованиями ГОСТ 10922-64.
- Перед установкой в опалубку арматуру и закладные детали очистить от окислы, ржавчины, масляных пятен и т.п.
- Арматурные сетки C-2 и C-3 во всех пересечениях сбрызнуть между собой.
- Баллы закладной детали устанавливать перпендикулярно к опорной поверхности фундамента.
- Отклонение баллов в плане от проектного положения не должно превышать ±3мм.
- Для предотвращения от воздействия бетоном и механических повреждений резьбу баллов закладной детали перед бетонированием смазывать и оборачивать мешковиной или бешовым.
- Производство, приемку и контроль качества бетонных и арматурных работ выполнять по указаниям СНиП Т-В.1-70.
- Размеры в миллиметрах.

Спецификация закладных деталей на один фундамент

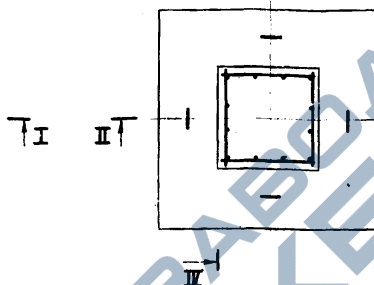
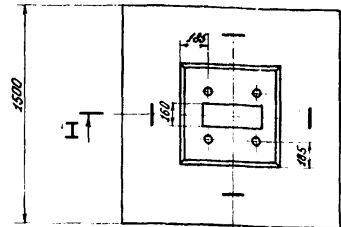
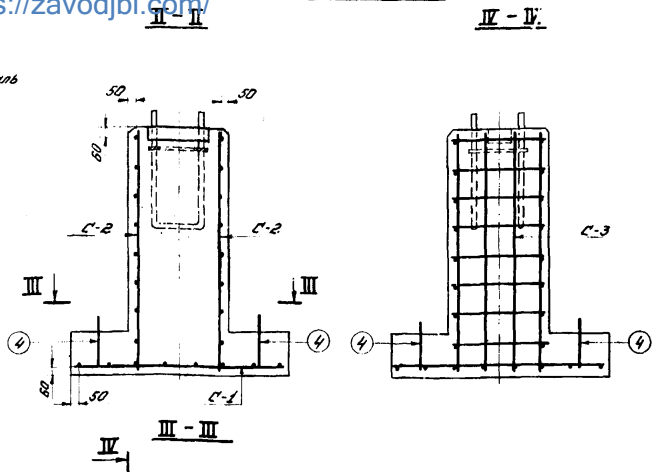
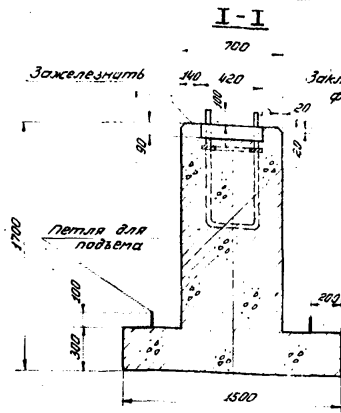
| Обозначение    | Наименование                | Кол-во шт. | Вес един. кг | Общий вес кг | Унв. № подл. |
|----------------|-----------------------------|------------|--------------|--------------|--------------|
| 137598-Ф-0.1.0 | Закладная деталь фундамента | 1          | 28,0         | 28,0         | 196225       |

| 137598-Ф-5.0.0СБ   |       | Серия 3.505-11 |  |
|--------------------|-------|----------------|--|
| Лит.               | Масса | Мощн.          |  |
|                    |       |                |  |
| Фундамент          |       |                |  |
| Опалубочный чертеж |       | Армирование    |  |
| МФР СИПРОЕКТРАНС   |       | Отдел №11      |  |

Плоскостной чертеж

Армирование

<https://zavodjbi.com/>



Выборка арматуры на один фундамент

| Марка и класс арматурной стали | Диаметр арматуры мм | Вес кг |
|--------------------------------|---------------------|--------|
| В Ст 3псв, А-II ГОСТ 5781-61*  | 12                  | 56,7   |
| В Ст 3псв, А-I ГОСТ 5781-61*   | 14                  | 6,3    |

Спецификация арматуры на один фундамент

| Обозначение | Э с к и з | № стержня | Длина мм | Шаг в ряд мм | Шаг в ряд мм | Шаг в ряд мм | Общая длина м | Общий вес кг |           |
|-------------|-----------|-----------|----------|--------------|--------------|--------------|---------------|--------------|-----------|
|             |           |           |          |              |              |              |               |              | № стержня |
| С-1         |           | 1         | 12A II   | 1430         | 16           | 1            | 16            | 23,2         | 20,8      |
|             |           | 2         | 12A II   | 1630         | 4            | 8            | 13,1          | 11,7         |           |
| С-2         |           | 3         | 12A II   | 650          | 8            | 2            | 16            | 10,4         | 9,3       |
|             |           | 2         | 12A II   | 1630         | 2            | 4            | 6,5           | 5,8          |           |
| С-3         |           | 3         | 12A II   | 650          | 8            | 2            | 16            | 10,4         | 9,3       |
|             |           | 4         | 14A I    | 1310         | 4            | 4            | 5,2           | 6,3          |           |

Основные показатели на один фундамент

| Марка       | Бетон                 |        | Арматура    |     | Вес фундамента т |
|-------------|-----------------------|--------|-------------|-----|------------------|
|             | Расход м <sup>3</sup> | Вес кг | Расход А-II | А-I |                  |
| 200         | 1,36                  | 56,7   | 6,3         | 6,3 | 3,4              |
| 8-4 Мрз 100 |                       |        |             |     |                  |

- Для изготовления фундамента применять бетон марки 200, зоны переменного уровня воды, не массивный, безопорных конструкций, отвечающий требованиям ГОСТ 4785-68, 4784-64 и СНиП-В.3-62.
- Изготовление арматурных сеток производить в соответствии с требованиями ГОСТ 10282-61.
- Перед установкой в опалубку поместить и закладные детали очистить от окислов, ржавчины, масляных пятен и т.п.
- Арматурные сетки С-2 и С-3 во всех пересечениях собирать между собой.
- Баллы закладной детали устанавливать перпендикулярно к опорной поверхности фундамента.
- Отклонение баллов в плане от проектного положения не должно превышать 3мм.
- Для предотвращения от образования трещин и механических повреждений бетона баллы закладной детали перед бетонированием смазать и обернуть мешковиной или брезентом.
- Производство, приемку и контроль качества бетонных и арматурных работ выполнять по указаниям СНиП III-В.1-70.
- Размеры в миллиметрах.

Спецификация закладных деталей к С-III фундаментам

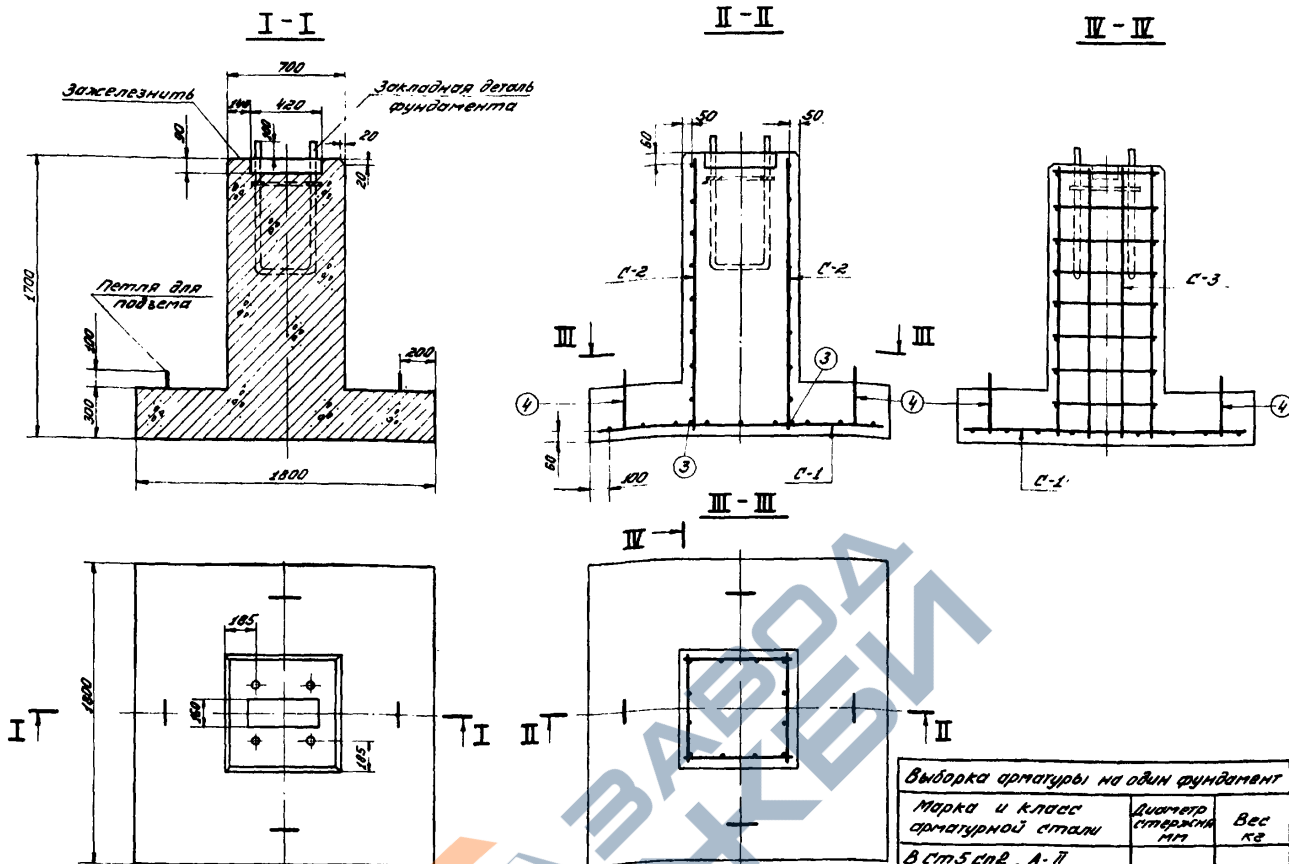
| Обозначение    | Наименование                | Кол-во шт. | Вес кг | Общий вес кг | Инв. № |
|----------------|-----------------------------|------------|--------|--------------|--------|
| 137598.Ф-0.1.0 | Закладная деталь фундамента | 1          | 28,0   | 28,0         | 196285 |

| 137598.Ф-0.0.0.05  |         | Серия 3.505-11   |         |
|--------------------|---------|------------------|---------|
| Лист               | Таблица | Лист             | Таблица |
| 1                  | 1       | 1                | 1       |
| Фундамент          |         | 1.20             |         |
| Опалубочный чертеж |         | СНПР/СТРАНС      |         |
| Лит. обозначение   |         | Лит. обозначение |         |
| Контроль           |         | Формат 62        |         |

<https://zavodjbi.com/>

Опалубочный чертеж

Армирование



**Спецификация арматуры на один фундамент**

| Обозначение      | Эскиз | Кол-во шт. | Диаметр арматуры мм | Длина арматуры мм | Кол-во арматурных элементов | Кол-во арматурных элементов | Общая длина арматуры мм | Общая масса арматуры кг |
|------------------|-------|------------|---------------------|-------------------|-----------------------------|-----------------------------|-------------------------|-------------------------|
| С-1              |       | 1          | 12AII               | 1750              | 18                          | 1                           | 31,5                    | 28,1                    |
| С-2              |       | 2          | 12AII               | 1630              | 4                           | 8                           | 13,1                    | 11,7                    |
|                  |       | 3          | 12AII               | 650               | 8                           | 16                          | 10,4                    | 9,3                     |
| С-3              |       | 2          | 12AII               | 1630              | 2                           | 4                           | 6,5                     | 5,8                     |
|                  |       | 3          | 12AII               | 650               | 8                           | 16                          | 10,4                    | 9,3                     |
| Закладная деталь |       | 3          | 12AII               | 850               | 2                           | -                           | 1,3                     | 1,2                     |
|                  |       | 4          | 4AII                | 1310              | 4                           | -                           | 5,2                     | 6,3                     |

**Выборка арматуры на один фундамент**

| Марка и класс арматурной стали | Диаметр стержня мм | Вес кг |
|--------------------------------|--------------------|--------|
| В Ст 5 спв, А-II ГОСТ 5781-61* | 12                 | 65,4   |
| В Ст 3 спв, А-I ГОСТ 5781-61*  | 14                 | 6,3    |

**Основные показатели на один фундамент**

| Марка   | Бетон                 |           | Арматура |     | Вес фундамента т |
|---------|-----------------------|-----------|----------|-----|------------------|
|         | Расход м <sup>3</sup> | Расход кг | А-II     | А-I |                  |
| 200     | 1,66                  | 65,4      | 6,3      | 4,1 |                  |
| В-4     |                       |           |          |     |                  |
| Мрз 100 |                       |           |          |     |                  |

- Для изготовления фундамента применять бетон марки 200, зоны переменной высоты вальвы, негасивый, безопалубочный бетон, отбеленный требованиям ГОСТ 14795-69, 4794-64 и СНиП II-V.3-62.
- Изготовление арматурных сеток производить в соответствии с требованиями ГОСТ 10922-64.
- Перед установкой в опалубку арматуру и закладные детали очистить от окислы, ржавчины, масляных пятен и т.п.
- Арматурные сетки С-2 и С-3 во всех пересечениях собирать между собой.
- Болты закладной детали устанавливать перпендикулярно к опорной поверхности фундамента.
- Отклонение болтов в плане от проектного положения не должно превышать ±3 мм.
- Для предотвращения загрязнения бетона и механических повреждений резьбы болтов закладной детали перед бетонированием отложить и удержать мешковиной или ветошью.
- Производство, приемку и контроль качества бетонных и арматурных работ выполнять по указаниям СНиП II-V.1-70.
- Размеры в миллиметрах.

**Спецификация закладных деталей на один фундамент**

| Обозначение   | Наименование                | Кол-во шт. | Вес ед. кг | Общий вес кг | Ш. № покл |
|---------------|-----------------------------|------------|------------|--------------|-----------|
| 137598-Ф-01.0 | Закладная деталь фундамента | 1          | 28,0       | 28,0         | Ж-223     |

137598-Ф-7.0.0 С5

фундамент

Опалубочный чертеж. Армирование

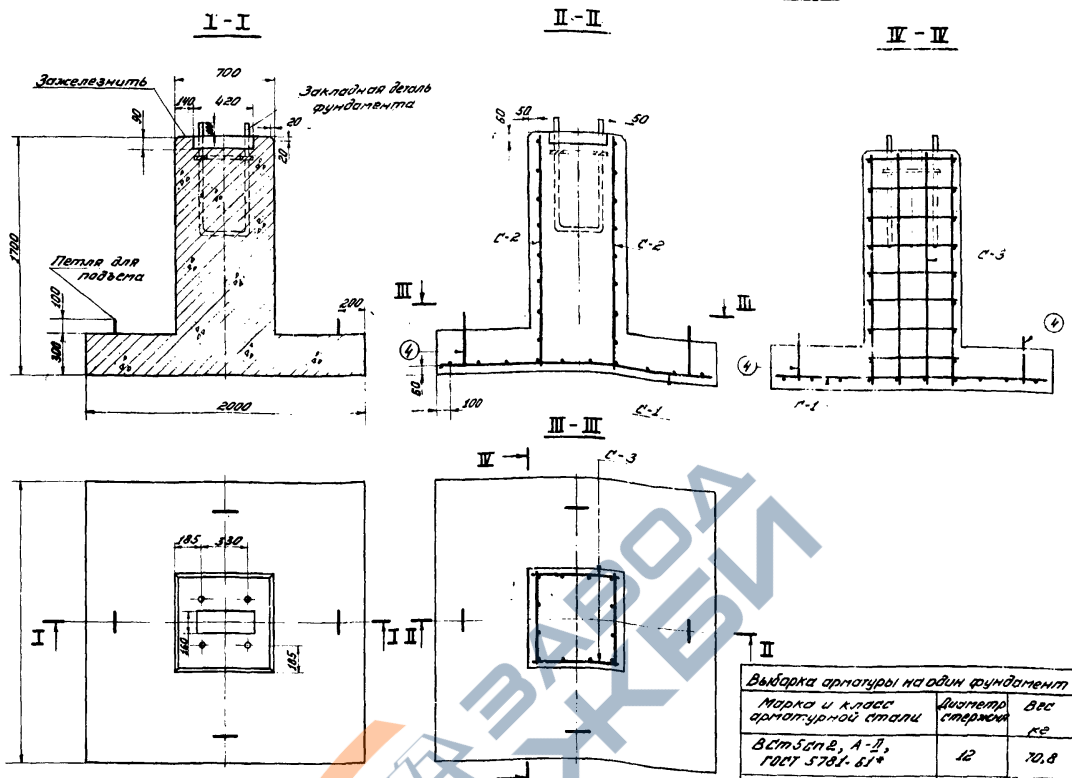
Лист 1 из 2

ГИПРОРЕСТРАНС

Формат 22

Шифр проекта 137598-Ф-7.0.0 С5

Опалубочный чертеж Армированный



| Марка и класс арматурной стали | Диаметр стержня | Вес кг |
|--------------------------------|-----------------|--------|
| ВСт3сп2, А-1, ГОСТ 5781-61*    | 12              | 70,8   |
| ВСт3сп2, А-1, ГОСТ 5781-61*    | 16              | 8,9    |

| Эскиз | № стержня | Диаметр стержня, мм | Длина стержня, мм | Кол-во стержней | Общее кол-во стержней | Общая длина, м | Общий вес, кг |
|-------|-----------|---------------------|-------------------|-----------------|-----------------------|----------------|---------------|
|       |           |                     |                   |                 |                       |                |               |
|       | 1         | 12A                 | 1950              | 20              | 1                     | 20             | 39,0          |
|       | 2         | 12A                 | 1630              | 4               | 8                     | 13,1           | 11,7          |
|       | 3         | 12A                 | 650               | 8               | 2                     | 16             | 10,4          |
|       | 2         | 12A                 | 1630              | 2               | 4                     | 6,5            | 5,8           |
|       | 3         | 12A                 | 650               | 8               | 2                     | 16             | 10,4          |
|       | 4         | 16A                 | 1400              | 4               | 4                     | 5,6            | 0,9           |

| Марка бетона | Арматура  |               | Вес фундамента т |
|--------------|-----------|---------------|------------------|
|              | Восход м3 | Восход А-1 кг |                  |
| 200 В-4      | 1,85      | 70,8          | 4,7              |
| Прз 100      |           |               |                  |

- Для изготовления фундамента применять бетон марки 200, зоны переменного уровня бойки, немассивный, безмарочный конструктив отвечающий требованиям ГИТИ 4795-68, 4794-68 и СНиП I-V.3-62.
- Изготовление арматурных сеток производить в соответствии с требованиями СНиП IV.3-64.
- Перед установкой в опалубку арматуры и закладные детали очистить от окалины, ржавчины, масляных пятен и т.п.
- Арматурные сетки С-2 и С-3 во всех пересечениях связать между собой.
- Болты закладной детали устанавливать попердикулярно к опорной поверхности фундамента.
- Отклонение болтов в плане от проектного положения не должно превышать 13мм.
- Для предотвращения от завышения бетона и механических повреждений резать болты закладной детали перед бетонированием стеной и обмуровкой тыльными или вертикальными шпательными, при этом контроль качества бетонных и арматурных работ выполнять по указанным в СНиП IV-V.1-70.
- Все размеры в миллиметрах.

| Обозначение   | Наименование                | Кол-во шт. | Вес один кг | Общий вес кг | Услов. № табл. |
|---------------|-----------------------------|------------|-------------|--------------|----------------|
| 137598 Ф-0.10 | Закладная деталь фундамента | 1          | 28,0        | 28,0         | 180225         |

|                                |       |                |
|--------------------------------|-------|----------------|
| 137598 Ф-8.0.0СБ               |       | Серия 3.505-11 |
| Фундамент                      | Масса | 1,20           |
|                                | Масса |                |
| Опалубочный чертеж Армирование | Масса |                |
|                                | Масса |                |

Шифр 92008-Ф 8652ET  
 374-А-1  
 198222

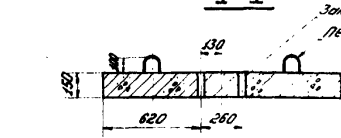
Опалубочный чертеж

<https://zavodjbi.com/>

Армирование

М 1:20

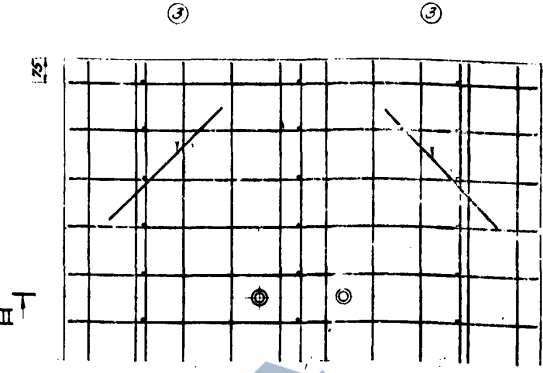
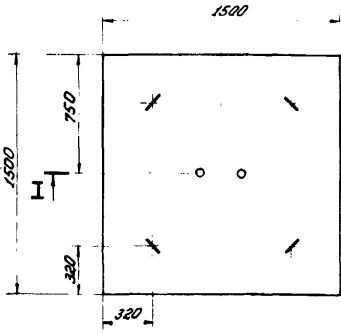
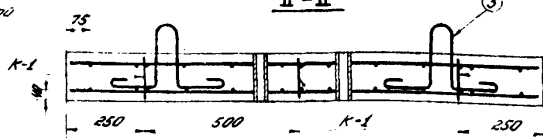
I-I



Закладная деталь анкерной плиты  
Плетля для подвеса

М 1:10

II-II



**Спецификация закладных деталей на одну плиту**

| Обозначение    | Наименование                 | Кол-во шт. | Вес ед.м. кг | Общий вес кг | Шифр № подл. |
|----------------|------------------------------|------------|--------------|--------------|--------------|
| 137598.ФА-2.03 | Труба 34 ГОСТ 3252-62, L=150 | 2          | 0,45         | 0,90         | Б4           |

**Выборка арматуры на одну плиту**

| Класс арматурной стали         | Диаметр стержня мм | Вес кг |
|--------------------------------|--------------------|--------|
| ВСт5сп2, А-II<br>ГОСТ 5781-61* | 12                 | 62,7   |
| ВСт3сп2, А-I<br>ГОСТ 5781-61*  | 10                 | 2,5    |

**Основные показатели на одну плиту**

| Бетон      |                       | Арматура   |     | Вес плиты т |
|------------|-----------------------|------------|-----|-------------|
| Марка      | Расход м <sup>3</sup> | Расход, кг |     |             |
|            |                       | А-II       | А-I |             |
| 300<br>В-4 | 0,34                  | 62,7       | 2,5 | 0,85        |
| Мрз 100    |                       |            |     |             |

**Спецификация арматуры на одну плиту**

Эскиз

| Обозначение арм. элем. | № стержня | Диаметр стержня мм | Длина стержня мм | Кол-во стержней в одной плите шт. | Общее кол-во шт. | Общая длина м | Общий вес кг |
|------------------------|-----------|--------------------|------------------|-----------------------------------|------------------|---------------|--------------|
|                        |           |                    |                  |                                   |                  |               |              |
| К-1                    | 1         | 12AII              | 1480             | 20                                | 2                | 40            | 52,7         |
|                        | 2         | 12AII              | 110              | 10                                | 3                | 6             | 8,9          |
|                        | 3         | 10AI               | 1010             | 4                                 | -                | 4             | 4,1          |

- Для изготовления анкерных плит принят бетон марки 300, зоны переменного уровня воды, немонолитный, безопорных конструкций, отвечающий требованиям ГОСТ 4785-68, 4794-64 и СНиП I-В.3-62.
- Изготовление арматурных сеток производить в соответствии с требованиями ГОСТ 10922-64.
- Петли для подвеса приварить к арматуре нижней сетки с-1.
- Производство, приемку и контроль качества бетонных и арматурных работ выполнять по указаниям СНиП III-В.1-70.
- Для предохранения от загрязнения бетоном закладные п. ушки перед армированием забить паклей.
- Размеры в миллиметрах.

137598.ФА-2.00СБ Серия 3.505-11

Анкерная плита

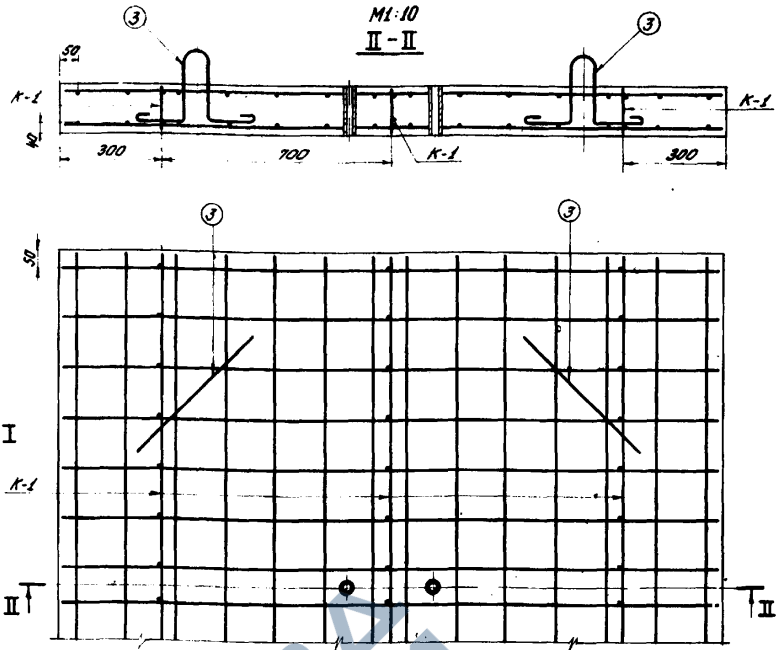
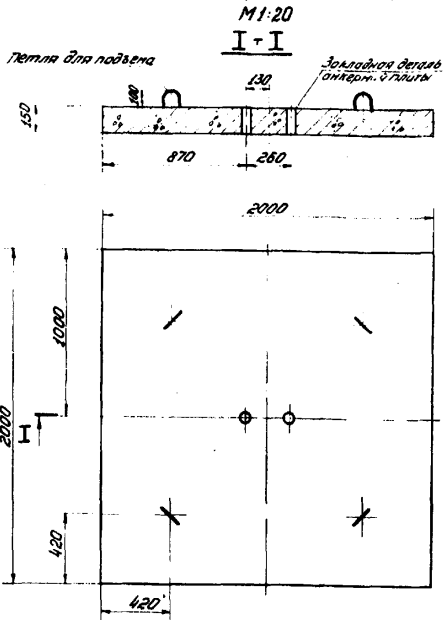
Опалубочный чертеж: Армирование

Контроль: Циа

Формат: А2

<https://zavodjbi.com/>

Опалубочный чертеж <https://zavodjbi.com/> Армирование



**Спецификация закладных деталей на одну плиту**

| Обозначение     | Наименование                        | Кол-во шт. | Вес ед. ед. кг | Общий вес кг | Шифр № подл. |
|-----------------|-------------------------------------|------------|----------------|--------------|--------------|
| 137598 ФА-3.0.3 | Труба 34 ГОСТ 3262-82, $\delta=150$ | 2          | 0,45           | 0,90         | Б4           |

**Выборка арматуры на одну плиту**

| Класс арматурной стали      | Диаметр мм | Вес кг |
|-----------------------------|------------|--------|
| ВСт50п2, А-II ГОСТ 5781-61* | 12         | 113,4  |
| ВСт3сп2, А-I ГОСТ 5781-61*  | 10         | 2,5    |

**Основные показатели на одну плиту**

| Марка           | Бетон                 |           | Арматура |     | Вес плиты т |
|-----------------|-----------------------|-----------|----------|-----|-------------|
|                 | Расход м <sup>3</sup> | Расход кг | А-II     | А-I |             |
| 300 В-4 Пр3-100 | 0,8                   | 113,4     | 2,5      | 1,5 |             |

**Спецификация арматуры на одну плиту**

Эскиз

| Обозначение | Диаметр мм | Длина стержня мм | Кол-во стержней в одной плите | Кол-во анкеров | Общая длина м | Общий вес кг |
|-------------|------------|------------------|-------------------------------|----------------|---------------|--------------|
| 1 12АII     | 12         | 1980             | 2                             | 6              | 110,9         | 98,7         |
| 2 12АII     | 12         | 110              | 14                            | 42             | 4,6           | 4,1          |
| 3 10АI      | 10         | 1010             | 4                             | 4              | 4,1           | 2,5          |

- Для изготовления анкерных плит принята бетон марки 300, зоны переменного уровня воды, немассивный, безнапорный конструкции, отвечающий требованиям ГОСТ 4795-68, 4794-64 и СНиП I-V. 3-62.
- Изготовление арматурных сеток производить в соответствии с требованиями ГОСТ 10922-64.
- Летки для паза приварить к арматуре нижней сетки С-1.
- Производство, прическу и контроль качества бетонных и арматурных работ выполнять по указаниям СНиП III-V. 1-70.
- Для предотвращения отслаивания бетона закладные трубки перед демонтажем зашпаклевать.
- Размеры в миллиметрах.

137598 ФА-3.00СБ Серия 3.505-11

Анкерная плита

Опалубочный чертеж Армирование

Копировал: 24.08.78

Состав: М.П.Р. ГИПРОРЕСТРАНС

Шифр 974-Д-4 137598 Ф-0.1.1

137598 Ф-0.1.1 Серия 3.505-11

137598 Ф-0.1.1 Серия 3.505-11

| Изм. | Лист | № докум.       | Листов | Дата    |
|------|------|----------------|--------|---------|
| 1    | 1    | 137598 Ф-0.1.1 | 1      | 1982.05 |

Анкерный болт

| Лист | Масса | Масштаб |
|------|-------|---------|
| 1    | 12,2  | 1:5     |

МРП РСФСР  
ГИПРОРЕЧТРАНС  
Отдел ИИЭИ

Копировал: Чуваев Формат: II

137598 Ф-0.1.2

84

1. Сварку производить электродами Э42 по ГОСТ 9467-60

137598 Ф-0.1.2 Серия 3.505-11

| Изм. | Лист | № докум.       | Листов | Дата    |
|------|------|----------------|--------|---------|
| 1    | 1    | 137598 Ф-0.1.2 | 1      | 1982.05 |

Рамка

| Лист | Масса | Масштаб |
|------|-------|---------|
| 1    | 3,6   | 1:5     |

МРП РСФСР  
ГИПРОРЕЧТРАНС  
Отдел ИИЭИ

Копировал: Чуваев Формат: II

137598 Ф-0.1.0.1.5

Сварку производить электродами Э42 по ГОСТ 9467-60.

137598 Ф-0.1.0.1.5 Серия 3.505-11

| Изм. | Лист | № докум.           | Листов | Дата    |
|------|------|--------------------|--------|---------|
| 1    | 1    | 137598 Ф-0.1.0.1.5 | 1      | 1982.05 |

Закладная деталь фундамента.

| Лист | Масса | Масштаб |
|------|-------|---------|
| 1    | 28,0  | 1:10    |

Сборочный чертеж

МРП РСФСР  
ГИПРОРЕЧТРАНС  
Отдел ИИЭИ

Копировал: Чуваев Формат: II

137598 Ф-0.1.0.1.5

| Изм. | Лист | № докум.           | Листов | Дата    |
|------|------|--------------------|--------|---------|
| 1    | 1    | 137598 Ф-0.1.0.1.5 | 1      | 1982.05 |

Закладная деталь фундамента

| Лист | Масса | Масштаб |
|------|-------|---------|
| 1    | 28,0  | 1:10    |

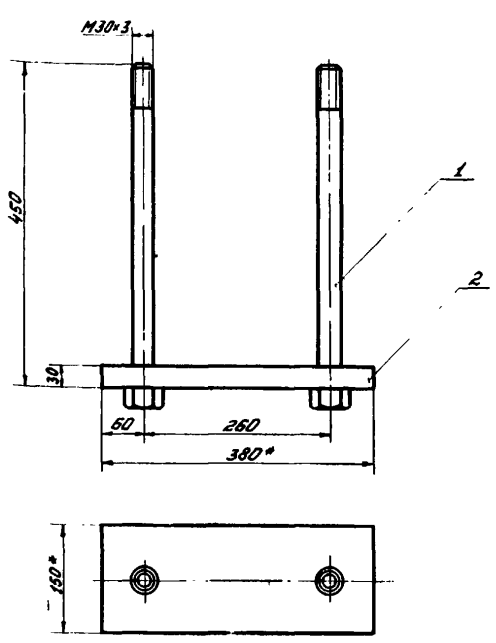
Сборочный чертеж

МРП РСФСР  
ГИПРОРЕЧТРАНС  
Отдел ИИЭИ

Копировал: Чуваев Формат: II

Шифр 974-А-4  
137598.ФА-0.1.075

<https://zavodji.com/>



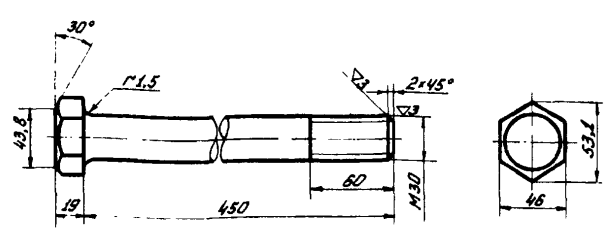
\* Размеры для справок

137598.ФА-0.1.075 СЕРИЯ 3.505-11

|                  |         |          |         |      |                                    |                    |          |         |
|------------------|---------|----------|---------|------|------------------------------------|--------------------|----------|---------|
| Изм.             | Лист    | № докум. | Подпись | Дата | Монтажная деталь<br>анкерной плиты | Лит.               | Масса    | Масштаб |
| Разработ.        | Провер. | Исполн.  | Исполн. |      |                                    | 16,8               | 1:5      |         |
| Сборочный чертеж |         |          |         |      |                                    | Лист 1             | Листов 1 |         |
| МРФ РСФСР        |         |          |         |      |                                    | ГИПРОРЕЧТРАНС      |          |         |
| Отдел №137       |         |          |         |      |                                    | Копирован: 2/12/86 |          |         |

137598.ФА-0.1.1

(Δ) (85)



137598.ФА-0.1.1 СЕРИЯ 3.505-11

Болт

|            |         |          |         |      |      |                    |       |         |
|------------|---------|----------|---------|------|------|--------------------|-------|---------|
| Изм.       | Лист    | № докум. | Подпись | Дата | Болт | Лит.               | Масса | Масштаб |
| Разработ.  | Провер. | Исполн.  | Исполн. |      |      | 3,0                | 1:2,5 |         |
| Лист 1     |         |          |         |      |      | Листов 1           |       |         |
| МРФ РСФСР  |         |          |         |      |      | ГИПРОРЕЧТРАНС      |       |         |
| Отдел №137 |         |          |         |      |      | Копирован: 2/12/86 |       |         |

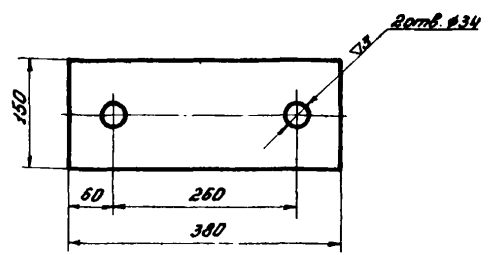
| Изм. | Лист | № докум.        | Подпись | Дата | Обозначение         | Наименование     | Кол. | Примечание |
|------|------|-----------------|---------|------|---------------------|------------------|------|------------|
|      |      |                 |         |      | <b>Документация</b> |                  |      |            |
|      |      |                 |         |      | 137598.ФА-0.1.075   | Сборочный чертеж | 1    | 16,8       |
|      |      |                 |         |      | <b>Детали</b>       |                  |      |            |
| И    | 1    | 137598.ФА-0.1.1 |         |      | Болт                |                  | 2    | 6,0        |
| И    | 2    | 137598.ФА-0.1.2 |         |      | Подкладка           |                  | 1    | 10,6       |

137598.ФА-0.1.0 СЕРИЯ 3.505-11

|              |         |          |         |      |                                    |                    |          |        |
|--------------|---------|----------|---------|------|------------------------------------|--------------------|----------|--------|
| Изм.         | Лист    | № докум. | Подпись | Дата | Монтажная деталь<br>анкерной плиты | Лит.               | Лист     | Листов |
| Разработ.    | Провер. | Исполн.  | Исполн. |      |                                    | 10,6               | 1:5      |        |
| Спецификация |         |          |         |      |                                    | Лист 1             | Листов 1 |        |
| МРФ РСФСР    |         |          |         |      |                                    | ГИПРОРЕЧТРАНС      |          |        |
| Отдел №137   |         |          |         |      |                                    | Копирован: 2/12/86 |          |        |

137598.ФА-0.1.2

(Δ) (85)



137598.ФА-0.1.2 СЕРИЯ 3.505-11

Подкладка

|            |         |          |         |      |           |                    |       |         |
|------------|---------|----------|---------|------|-----------|--------------------|-------|---------|
| Изм.       | Лист    | № докум. | Подпись | Дата | Подкладка | Лит.               | Масса | Масштаб |
| Разработ.  | Провер. | Исполн.  | Исполн. |      |           | 10,6               | 1:5   |         |
| Лист 1     |         |          |         |      |           | Листов 1           |       |         |
| МРФ РСФСР  |         |          |         |      |           | ГИПРОРЕЧТРАНС      |       |         |
| Отдел №137 |         |          |         |      |           | Копирован: 2/12/86 |       |         |