

ТИПОВЫЕ КОНСТРУКЦИИ, ИЗДЕЛИЯ И УЗЛЫ ЗДАНИЙ И СООБРУЖЕНИЙ

СЕРИЯ У-01-01/80

**УНИФИЦИРОВАННЫЕ СБОРНО-МОНОЛИТНЫЕ
КОНСТРУКЦИИ ЗАГЛУБЛЕННЫХ ПОМЕЩЕНИЙ
С ПЕРЕКРЫТИЕМ БАЛОЧНОГО ТИПА**

ВЫПУСК 3

**АРМАТУРНЫЕ ИЗДЕЛИЯ
МОНОЛИТНЫХ ЖЕЛЕЗОБЕТОННЫХ ФУНДАМЕНТОВ
И КОЛОНН В СУХИХ ГРУНТАХ**

РАБОЧИЕ ЧЕРТЕЖИ

ТИПОВЫЕ КОНСТРУКЦИИ, ИЗДЕЛИЯ И УЗЛЫ ЗДАНИЙ И СООРУЖЕНИЙ

СЕРИЯ У-01-01/80

УНИФИЦИРОВАННЫЕ СБОРНО-МОНОЛИТНЫЕ
КОНСТРУКЦИИ ЗАГЛУБЛЕННЫХ ПОМЕЩЕНИЙ
С ПЕРЕКРЫТИЕМ БАЛОЧНОГО ТИПА

ВЫПУСК 3

АРМАТУРНЫЕ ИЗДЕЛИЯ
МОНОЛИТНЫХ ЖЕЛЕЗОБЕТОННЫХ ФУНДАМЕНТОВ
И КОЛОНН В СУХИХ ГРУНТАХ

РАБОЧИЕ ЧЕРТЕЖИ

РАЗРАБОТАНЫ

Проектным институтом №1

Главный инженер
института

 Морозов В. С.

Главный инженер
проекта

 Василевская Г. И.

УТВЕРЖДЕНЫ Госстроем СССР.

Постановление от 15.10.82 № 255.

Введены в действие с 01.01.83

Содержание

Обозначение	Наименование	Стр.
У-01-01/803-070	Сетка арматурная С (С22 ÷ С27)	33
-070 СБ	Сетка арматурная С (С22 ÷ С27)	35
	Сборочный чертеж	
-080	Сетка арматурная С (С28 ÷ С39)	36
-080 СБ	Сетка арматурная С (С28 ÷ С39)	39
	Сборочный чертеж	

1.1 Настоящий выпуск содержит арматурные изделия монолитных железобетонных фундаментов и колонн в сухих грунтах

1.2 Плоские арматурные каркасы и сетки должны изготавливаться при помощи контактной точечной электросварки в соответствии с ГОСТ 10922-75 и СН 393-78. Сварку стержней в каркас и сетку производить во всех точках пересечения. Объединение плоских каркасов в пространственные производить в кондукторах при помощи электросварочных клещей.

1.3 Арматурные изделия должны быть приняты техническим контролем предприятия-изготовителя (поштучно) по ГОСТ 10922-75

1.4 Каждое готовое арматурное изделие должно иметь бирку с указанием его марки.

Изм. отб.	Зиновьев	В.И.	У-01-01/80.3 - 000 Т0	Техническое описание	Стандия	Лист	Листов
И. контр.	Беляев	В.И.			Р	1	
Т.А. констр.	Беляев	В.И.			Проектный институт		
Рук. гр.	Вокрачка	В.И.					
Ст. инж.	Сколова	С.И.					

Версия	Зона	Лист	Обозначение	Наименование	Кол.	Примечание
				<u>Документация</u>		
А4			У-01-01/80.3-100 СБ	Сборочный чертеж		
А4			-000 ТО	Техническое описание		
				<u>Детали</u>		
Б4	1		У-01-01/80.3-101	Стержень арматурный ФБА1 ГОСТ 5781-81 L=300	верт	0,07 кг
			<u>Переменные данные</u>	<u>для исполнения</u>		
				У-01-01/80.3-100		КП1
				<u>Сборочные единицы</u>		
А4	2		У-01-01/80.3-010	Каркас плоский КР1	2	
				У-01-01/80.3-100-01		КП2
				<u>Сборочные единицы</u>		
А4	2		У-01-01/80.3-010-01	Каркас плоский КР2	2	
				У-01-01/80.3-100-02		КП3
				<u>Сборочные единицы</u>		
А4	2		У-01-01/80.3-010-02	Каркас плоский КР3	2	
				У-01-01/80.3-100-03		КП4
				<u>Сборочные единицы</u>		
А4	2		У-01-01/80.3-010-03	Каркас плоский КР4	2	

Илч. отв.	Зинюшев	<i>[Signature]</i>
И. контр.	Беляев	<i>[Signature]</i>
Гл. констр.	Беляев	<i>[Signature]</i>
Рук. гр.	Вакрочко	<i>[Signature]</i>
Ст. инж.	Кателина	<i>[Signature]</i>
Техник	Гаврилова	<i>[Signature]</i>
Ст. инж.	Костельцева	<i>[Signature]</i>

У-01-01/80.3-100

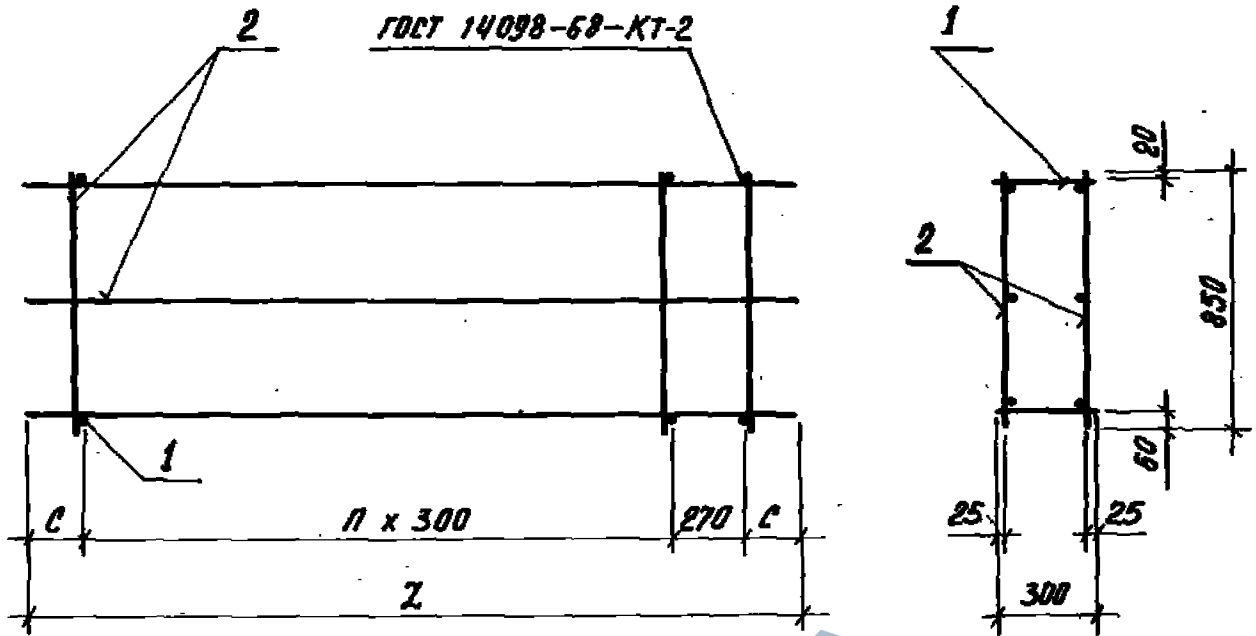
Каркас пространственный

КП (КП1 - КП6)

Стадия	Лист	Листов
Р	1	2

Проектный институт №1

Верхний Зона	Поз.	Обозначение	Наименование	Кол.	Приме- чание
			<u>У-01-01/80.3-100 - 04</u>		КР5
			<u>Сборочные единицы</u>		
А4	2	У-01-01/80.3-010-05	Каркас плоский КР6	2	
			<u>У-01-01/80.3-100 - 05</u>		КР6
			<u>Сборочные единицы</u>		
А4	2	У-01-01/80.3-010-08	Каркас плоский КР9	2	
			<u>У-01-01/80.3-100 - 06</u>		КР7
			<u>Сборочные единицы</u>		
А4	2	У-01-01/80.3-010-07	Каркас плоский КР8	2	
			<u>У-01-01/80.3-100 - 07</u>		КР8
			<u>Сборочные единицы</u>		
А4	2	У-01-01/80.3-010-06	Каркас плоский КР7	2	



Обозначение	Марка	n	c мм	L мм	Масса кг
У-01-01/80.3-100	КП1	18	115	5900	31,6
-01	КП2	17	40	5450	29,7
-02	КП3	16		5150	29,1
-03	КП4	15	90	4950	26,6
-04	КП5	7	40	2450	13,9
-05	КП6	8	140	2950	15,8
-06	КП7	1	75	720	4,4
-07	КП8	2	140	1150	6,4

Инв. № подл. Подпись и дата
 Взам. инв. №

У-01-01/80.3-100 СБ

Нач. отд.	Зиновьев	<i>[Signature]</i>
Н.контр.	Беляев	<i>[Signature]</i>
Гл. констр.	Беляев	<i>[Signature]</i>
Рук. гр.	Вокрачко	<i>[Signature]</i>
Рт. инж.	Котелина	<i>[Signature]</i>
Техник	Говрилова	<i>[Signature]</i>
Рт. инж.	Костельцева	<i>[Signature]</i>

Каркас пространственный КП
(КП1 ÷ КП8)
Сборочный чертеж

Стадия	Масса	Масштаб
Р	см. табл.	
Лист	Листов 1	

Проектный институт:

Формат	Зона	Поз.	Обозначение	Наименование	Кол.	Примечание
				<u>Документация</u>		
A4			У-01-01/803-200 СБ	Сборочный чертеж		
A4			-000Т0	Техническое описание		
				<u>Детали</u>		
Б4	1		У-01-01/803-201	Стержень арматурный ФБА ГОСТ 5781-81 L=450 перекр.		0,1 кг
				<u>Переменные данные для исполнения</u>		
				У-01-01/803-200		КП9
				<u>Сборочные единицы</u>		
A4	2		У-01-01/803-010	Каркас плоский КР1	2	
				У-01-01/803-200-01		КП10
				<u>Сборочные единицы</u>		
A4	2		У-01-01/803-010-01	Каркас плоский КР2	2	
				У-01-01/803-200-02		КП11
				<u>Сборочные единицы</u>		
A4	2		У-01-01/803-010-03	Каркас плоский КР4	2	

Имя, Подпись и дата. Выдан

И.о.д.	Зиновьев	№12
И.контр.	Беляев	Бенд
Гл.инж.	Беляев	Осиф
Дук.гр.	Вокрачко	Григор
Ст. инж.	Котельникова	Жайнз
Техник	Гавришова	Ждан
Ст. инж.	Костельцева	Жоси

У-01-01/803-200

Каркас пространственный

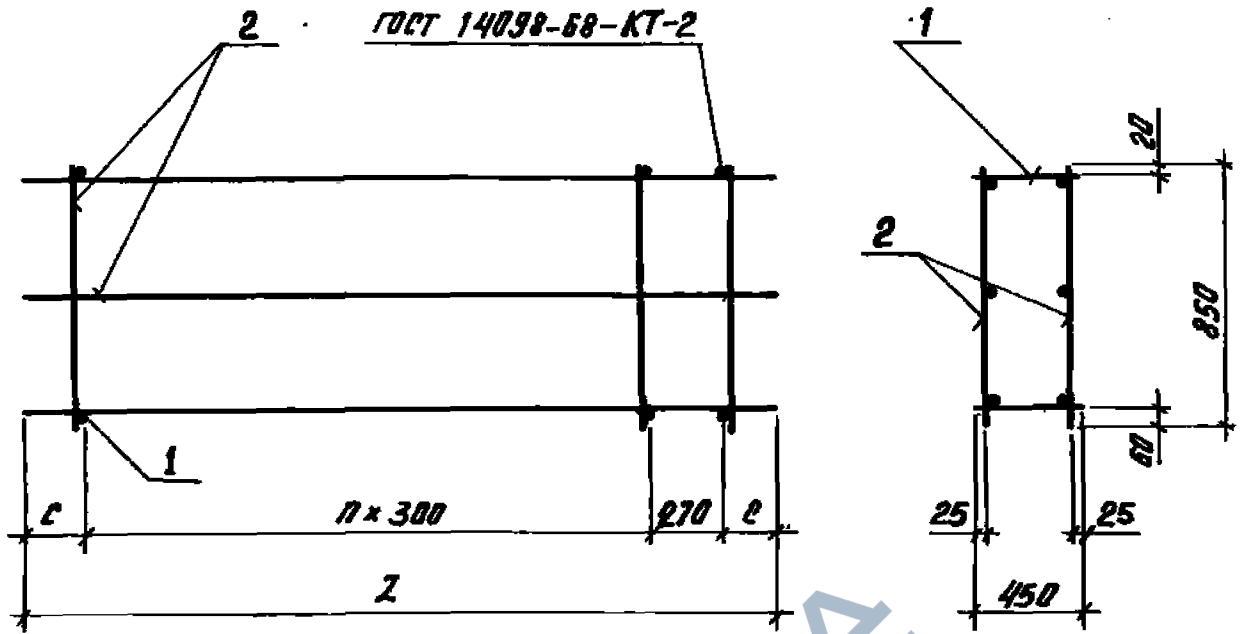
КП (КП9 ÷ КП16)

https://zavodjbi.com/

Стация	Лист	Листов
Р	1	2

Проектный институт 1

Формат	Знач	№	Обозначение	Наименование	Кол.	Примечание
				<u>У-01-01/80.3-200-03</u>		КП 12
				<u>Сборочные единицы</u>		
А4		2	У-01-01/80.3-010-04	Каркас плоский КР5	2	
				<u>У-01-01/80.3-200-04</u>		КП 13
				<u>Сборочные единицы</u>		
А4		2	У-01-01/80.3-010-05	Каркас плоский КР6	2	
				<u>У-01-01/80.3-200-05</u>		КП 14
				<u>Сборочные единицы</u>		
А4		2	У-01-01/80.3-010-08	Каркас плоский КР9	2	
				<u>У-01-01/80.3-200-06</u>		КП 15
				<u>Сборочные единицы</u>		
А4		2	У-01-01/80.3-010-09	Каркас плоский КР10	2	
				<u>У-01-01/80.3-200-07</u>		КП 16
				<u>Сборочные единицы</u>		
А4		2	У-01-01/80.3-010-06	Каркас плоский КР7	2	



Обозначение	Марка	n	C мм	L мм	Масса кг
У-01-01/803-200	КП 9	18	115	5900	32.8
-01	КП 10	17	40	5450	30.8
-02	КП 11	15	90	4950	27.6
-03	КП 12	14	140	4750	26.4
-04	КП 13	7	40	2450	14.4
-05	КП 14	8	140	2950	16.4
-06	КП 15	1	150	870	6.0
-07	КП 16	2	140	1150	6.6

Имя, № докум. Подпись и дата

			У-01-01/803-200 СБ			
Нач. отд.	Зиновьев	<i>[Signature]</i>	Каркас пространственный КП (КП 9 ÷ КП 16) Сборочный чертеж	Этадия	Масса	Масштаб
Н. контр.	Беляев	<i>[Signature]</i>		Р	см. табл.	
Гл. констр.	Беляев	<i>[Signature]</i>		Лист	Листов - 1	
Рук. гр.	Вакрачка	<i>[Signature]</i>		https://zavodjbi.com/ Проектный институт №1		
Ст. инж.	Котельникова	<i>[Signature]</i>				
Техник	Гаврилова	<i>[Signature]</i>				
Ст. инж.	Котельникова	<i>[Signature]</i>				

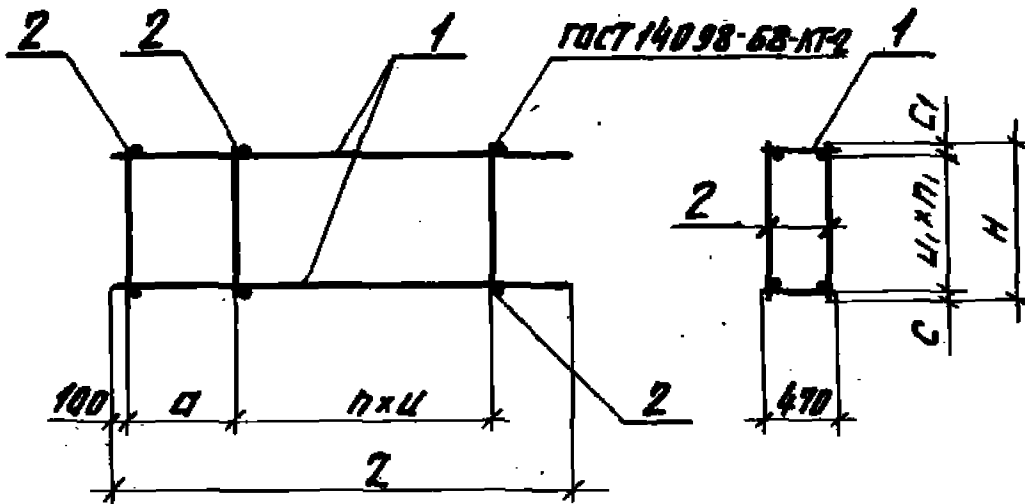
Формат	Зона	Поз.	Обозначение	Наименование	Кол.	Примеч.
				<u>Документация</u>		
А4			У-01-01/80.3-300 СБ	Сборочный чертеж		
А4			- 000 Т0	Техническое описание		
				<u>У-01-01/80.3-300</u>		КП17
				<u>Сборочные единицы</u>		
А4	1		У-01-01/80.3-020	Каркас плоский КР 11	5	
				<u>Детали</u>		
Б4	2		У-01-01/80.3-301	Стержень арматурный ФБАЕ ГОСТ 5781-81 E-1470	18	0,33кг
				<u>У-01-01/80.3-300-01</u>		КП18
				<u>Сборочные единицы</u>		
А4	1		У-01-01/80.3-020-01	Каркас плоский КР12	5	
				<u>Детали</u>		
Б4	2		У-01-01/80.3-301	Стержень арматурный ФБАЕ ГОСТ 5781-81 E-1470	18	0,33кг

Нач. отд.	Зубов ЕВ	И.И.	У-01-01/80.3-300 Каркас пространственный КП (КП17+КП20)	Стадия Р	Лист 1	Листов 3
Н. контр.	Белая ЕВ	И.И.				
Гл. констр.	Белая ЕВ	И.И.				
Рук. гр.	Васильков	И.И.				
С.Т.И.И.	Котельникова	И.И.				
С.Т.И.И.	Гарбузова	И.И.				
С.Т.И.И.	Кострицына	И.И.	Проектный институт 1			

Формат	Зона	Поз.	Обозначение	Наименование	Кол.	Примеч.
				<u>У-01-01/80.3-300-02</u>		КП19
				<u>Сборочные единицы</u>		
А4		1	У-01-01/80.3-020-03	Каркас плоский КР14	5	
				<u>ДЕТАЛИ</u>		
				Стержень арматурный		
Б4		2	У-01-01/80.3-301-01	ФБЛ ГОСТ 5781-81 Е-970	14	0,22 кг
				<u>У-01-01/80.3-300-03</u>		КП20
				<u>Сборочные единицы</u>		
А4		1	У-01-01/80.3-020-04	Каркас плоский КР15	5	
				<u>ДЕТАЛИ</u>		
				Стержень арматурный		
Б4		2	У-01-01/80.3-301-01	ФБЛ ГОСТ 5781-81 Е-970	14	0,22 кг
				<u>У-01-01/80.3-300-04</u>		КП21
				<u>Сборочные единицы</u>		
А4		1	У-01-01/80.3-020-05	Каркас плоский КР16	5	
				<u>ДЕТАЛИ</u>		
				Стержень арматурный		
Б4		2	У-01-01/80.3-301-02	ФБЛ ГОСТ 5781-81 Е-780	12	0,28 кг
				<u>У-01-01/80.3-300</u>		ЛСТ
				<u>У-01-01/80.3-300</u>		2

ЭТА СТОЛОВА ПРОИЗВЕДЕНА В ЗАВОДСКОМ ЦЕНТРЕ

Формат	Зона	Поз.	Обозначение	Наименование	Кол.	Примеч.
				<u>У-01-01/80.3-300-05</u>		КП 22
				<u>Сборочные единицы</u>		
А4		1	У-01-01/80.3-020-01	Каркас плоский КР12 <u>Детали</u>	4	
				<u>Стержень арматурный</u>		
Б4		2	У-01-01/80.3-301-01	ФБАТ ГОСТ 5781-81 E-970	18	0,21 кг
				<u>У-01-01/80.3-300-06</u>		КП 23
				<u>Сборочные единицы</u>		
А4		1	У-01-01/80.3-020-01	Каркас плоский КР12 <u>Детали</u>	3	
				<u>Стержень арматурный</u>		
Б4		2	У-01-01/80.3-301-03	ФБАТ ГОСТ 5781-81 E-720	18	0,16 кг
				<u>У-01-01/80.3-300-07</u>		КП 24
				<u>Сборочные единицы</u>		
А4		1	У-01-01/80.3-020-02	Каркас плоский КР13 <u>Детали</u>	3	
				<u>Стержень арматурный</u>		
Б4		2	У-01-01/80.3-301-03	ФБАТ ГОСТ 5781-81 E-720	18	0,16 кг
				<u>У-01-01/80.3-300-08</u>		КП 23-1
				<u>Сборочные единицы</u>		
А4		1	У-01-01/80.3-020-01	Каркас плоский КР12 <u>Детали</u>	3	
				<u>Стержень арматурный</u>		
Б4		2	У-01-01/80.3-301-03	ФБАТ ГОСТ 5781-81 E-720	18	0,16 кг
<u>У-01-01/80.3-300</u>						Лист
https://zavodjbi.com/						3



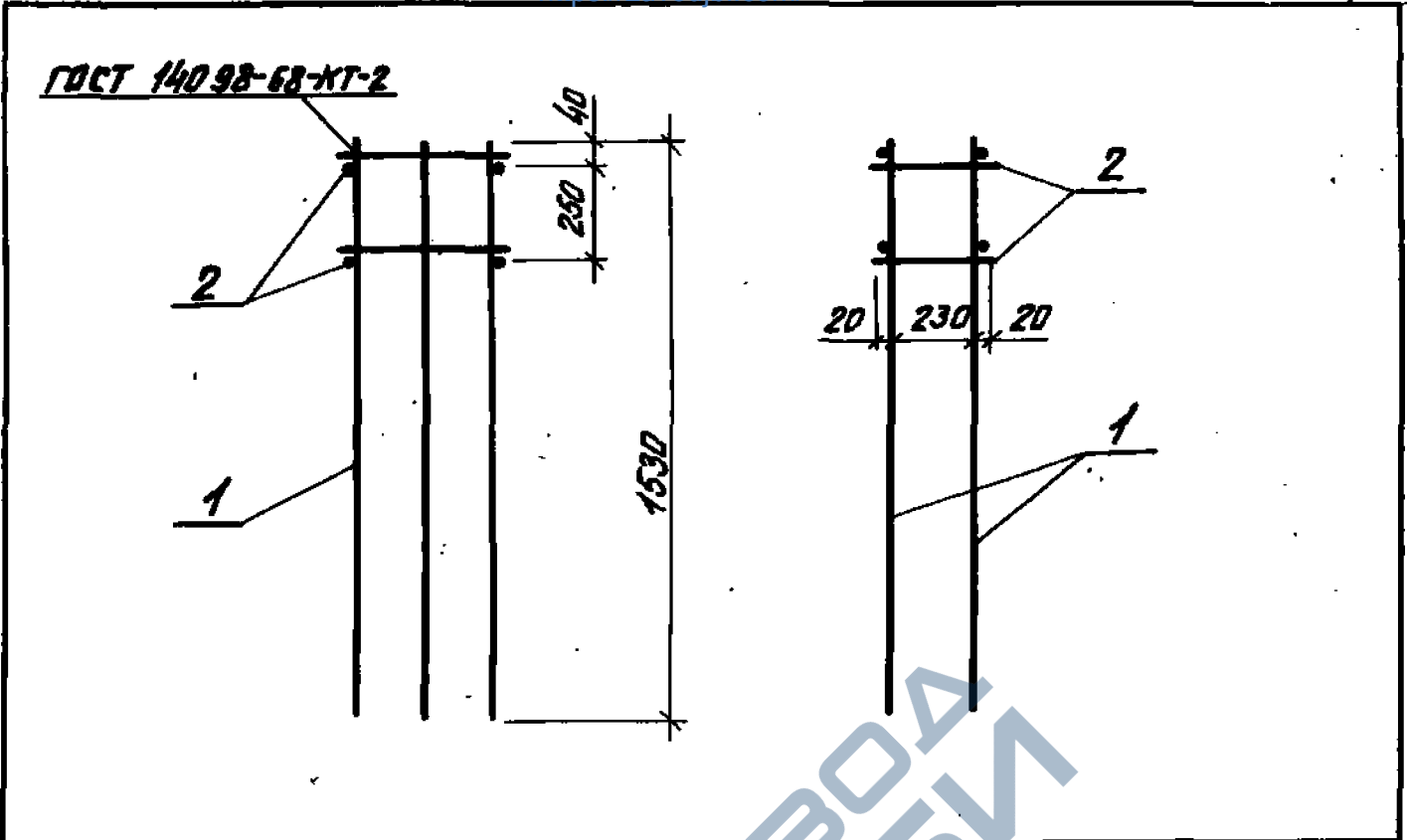
Обозначение	Марка	n	n1	Размеры, мм						Масса кг	
				u	a	z	u1	c	c1		H
У-01-01/80.3-300	КП17	7	4	300	1000	3650	355	25	25	1470	67.9
-01	КП18				700	3350					63.4
-02	КП19	5	4	400	1000	3650	230	25	25	970	96.6
-03	КП20				89.6						
-04	КП21	4		500			150	85	35	720	137.9
-05	КП22		3		700	3350	310	20	20	970	49.8
-06	КП23	7	2	300			305	85	25	720	37.4
-07	КП24				400	3050	335	25			34.4
-08	КП23-1				700	3350					37.4

У-01-01/80.3-300 СБ

Исполн.	Зинovieв	Лев
Н.контр.	Белаяев	Велик
Гл.контр.	Белаяев	Велик
Рук.вр.	Вокрачко	Велик
Ст.инж.	Котелина	Жакин
Ст.техн.	Гаврилова	Савв
Ст.инж.	Костомаров	Косиц

Каркас пространственный
КП (КП17+КП24)
Сборочный чертеж

Стр.	Масштаб	Масштаб
Р	см. табл.	
Лист	Листов 1	
Проектный институт		

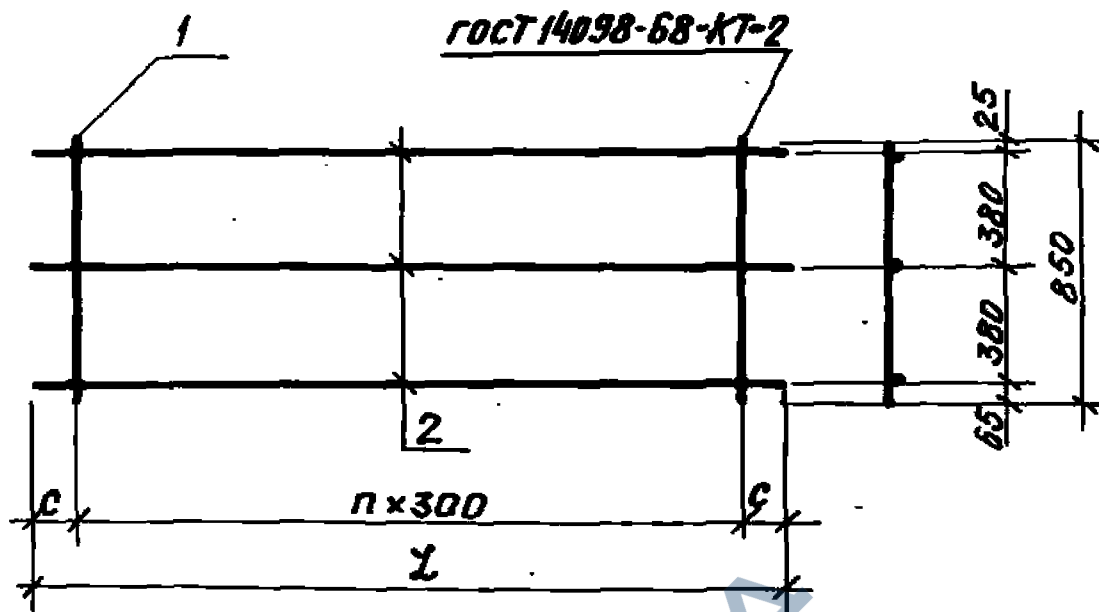


Формат	Зона	Поз.	Обозначение	Наименование	Кол.	Примечание
				<u>Сборочные единицы</u>		
A4		1	У-01-01/80.3-030	Каркас плоский КР 17	2	
				<u>Детали</u>		
A4		2	У-01-01/80.3-401	Стержень арматурный		
				ФБЛ ГОСТ 5781-81 P-270	4	0.06кг

СМОН. П. РАБОТ. ПОДПИСАНО И ДАТА ВЫП.

			У-01-01/80.3-400		
			Каркас пространственный (КР 25)		
Исполтд.	Зиновьев	В.И.	Стандия	Масса	Моменты
Н.контр.	Беляев	В.И.	Р	15.4	
Гл.контр.	Беляев	В.И.	Лист	Листов 1	
Рук. гр.	Вокрачко	В.И.	Проектный институт		
Ст. инж.	Котелина	В.И.			
Техник	Гаврилова	В.И.			
Ст. инж.	Костельцева	В.И.	https://zavodjbi.com/		

Формат	Зона	Пос.	Обозначение	Наименование	Кол.	Примечание
				<u>У-01-01/80.3-010-03</u>		КР4
				<u>ДЕТАЛИ</u>		
Б4		2	У-01-01/80.3-012-03	СТЕРЖЕНЬ АРМАТУРНЫЙ		
				ФБАТ ГОСТ 5781-81 E-4950	3	1.1 кг
				<u>У-01-01/80.3-010-04</u>		КР5
				<u>ДЕТАЛИ</u>		
Б4		2	У-01-01/80.3-012-04	СТЕРЖЕНЬ АРМАТУРНЫЙ		
				ФБАТ ГОСТ 5781-81 E-4750	3	1.1 кг
				<u>У-01-01/80.3-010-05</u>		КР6
				<u>ДЕТАЛИ</u>		
Б4		2	У-01-01/80.3-012-05	СТЕРЖЕНЬ АРМАТУРНЫЙ		
				ФБАТ ГОСТ 5781-81 E-2450	3	0.54 кг
				<u>У-01-01/80.3-010-06</u>		КР7
				<u>ДЕТАЛИ</u>		
Б4		2	У-01-01/80.3-012-06	СТЕРЖЕНЬ АРМАТУРНЫЙ		
				ФБАТ ГОСТ 5781-81 E-1150	3	0.26 кг
				<u>У-01-01/80.3-010-07</u>		КР8
				<u>ДЕТАЛИ</u>		
Б4		2	У-01-01/80.3-012-07	СТЕРЖЕНЬ АРМАТУРНЫЙ		
				ФБАТ ГОСТ 5781-81 E-720	3	0.16 кг
				<u>У-01-01/80.3-010-08</u>		КР9
				<u>ДЕТАЛИ</u>		
Б4		2	У-01-01/80.3-012-08	СТЕРЖЕНЬ АРМАТУРНЫЙ		
				ФБАТ ГОСТ 5781-81 E-2950	3	0.66 кг
				<u>У-01-01/80.3-010-09</u>		КР10
				<u>ДЕТАЛИ</u>		
Б4		2	У-01-01/80.3-012-09	СТЕРЖЕНЬ АРМАТУРНЫЙ		
				ФБАТ ГОСТ 5781-81 E-870	3	0.19 кг
			У-01-01/80.3-010			Итого
			https://zavodjbi.com/			2



Обозначение	Марка	n	c мм	L мм	Масса кг
У-01-01/80.3-010	КР1	19	100	5900	14.4
-01	КР2	18	25	5450	13.5
-02	КР3	17		5150	12.8
-03	КР4	16	75	4950	12.1
-04	КР5	15	125	4750	11.6
-05	КР6	8	25	2450	6.3
-06	КР7	3	125	1150	2.9
-07	КР8	2	50	720	2.0
-08	КР9	9	125	2950	7.2
-09	КР10	2	135	870	2.1

Ш.В. У.П.О.Д. Инициалы / Дата Взаминь.Н

У-01-01/80.3-010 СБ

Нач.отд.	Зинявьев	Л.И.
Н.контр.	Беляев	В.И.
Т.а.констр.	Беляев	В.И.
Рук.гр.	Вокрочко	В.И.
Ст.инж.	Котелкина	Л.И.
Техник	Гаврилова	Л.И.
Ст.инж.	Костельцев	Л.И.

Каркас плоский КР
(КР1 ÷ КР10)
Сборочный чертеж

Страниц	Масса	Листов
Р	см. табл.	
Лист	Листов 1	

Формат	Зона	Поз.	Обозначение	Наименование	Кол.	Примечание
				<u>Документация</u>		
А4			У-01-01/80.3-020 СБ	Сборочный чертеж		
А4			-000 ТО	Техническое описание		
				<u>У-01-01/80.3-020</u>		КР11
				<u>Детали</u>		
				Стержень арматурный		
Б4	1		У-01-01/80.3-021	Ф16АIII ГОСТ 5781-81 R=3650	2	5,76 кг
Б4	2		-022	Ф8АI ГОСТ 5781-81 R=470	9	0,1 кг
				<u>У-01-01/80.3-020-01</u>		КР12
				<u>Детали</u>		
				Стержень арматурный		
Б4	1		У-01-01/80.3-021-01	Ф16АIII ГОСТ 5781-81 R=3350	2	5,29 кг
Б4	2		-022	Ф8АI ГОСТ 5781-81 R=470	9	0,1 кг
				<u>У-01-01/80.3-020-02</u>		КР13
				<u>Детали</u>		
				Стержень арматурный		
Б4	1		У-01-01/80.3-021-02	Ф16АIII ГОСТ 5781-81 R=3050	2	4,81 кг
Б4	2		-022	Ф8АI ГОСТ 5781-81 R=470	9	0,1 кг

У-01-01/80.3-020

У-01-01/80.3-020

Исполн.	Зиньков	М.П.
Контр.	Беляев	Ф.И.О.
Гл. инж.	Беляев	Ф.И.О.
Рук. гр.	Вокрячко	Ф.И.О.
Ст. инж.	Котельникова	Ф.И.О.
Техник	Габрилова	Ф.И.О.
Ст. инж.	Котельникова	Ф.И.О.

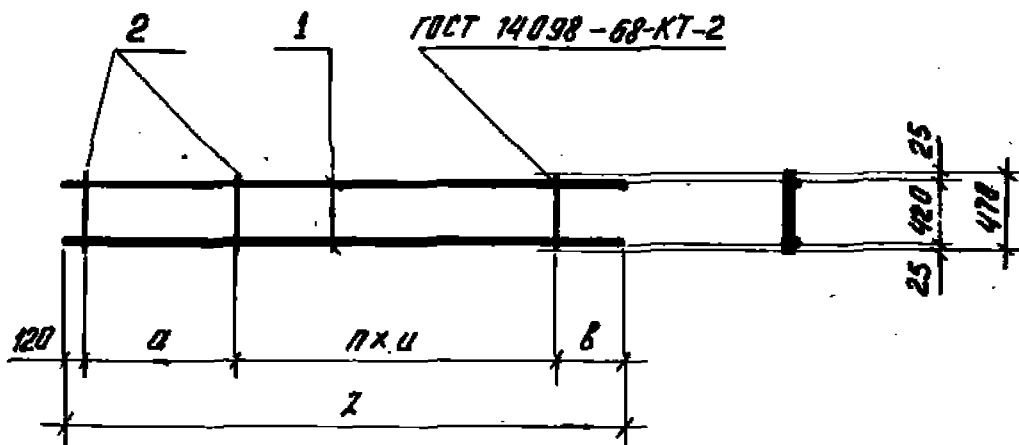
У-01-01/80.3-020

Каркас плоский КР
(КР11-КР16)

Страница	Лист	Листов
Р	1	2

Проектный институт

Формат	Зона	Поз.	Обозначение	Наименование	Кол.	Примечание
				<u>У-01-01/80.3-020-03</u>		КР14
				<u>Детали</u>		
				Стержень арматурный		
Б4		1	У-01-01/80.3-021-03	Ф20 АIII ГОСТ 5781-81 R=3650	2	9,01 кг
Б4		2	-022	Ф6 АI ГОСТ 5781-81 R=470	7	0,1 кг
				<u>У-01-01/80.3-020-04</u>		КР15
				<u>Детали</u>		
				Стержень арматурный		
Б4		1	У-01-01/80.3-021-04	Ф20 АIII ГОСТ 5781-81 R=3350	2	8,27 кг
Б4		2	-022	Ф6 АI ГОСТ 5781-81 R=470	7	0,1 кг
				<u>У-01-01/80.3-020-05</u>		КР16
				<u>Детали</u>		
				Стержень арматурный		
Б4		1	У-01-01/80.3-021-05	Ф25 АIII ГОСТ 5781-81 R=3350	2	12,89 кг
Б4		2	-022-01	Ф8 АI ГОСТ 5781-81 R=470	6	0,19 кг



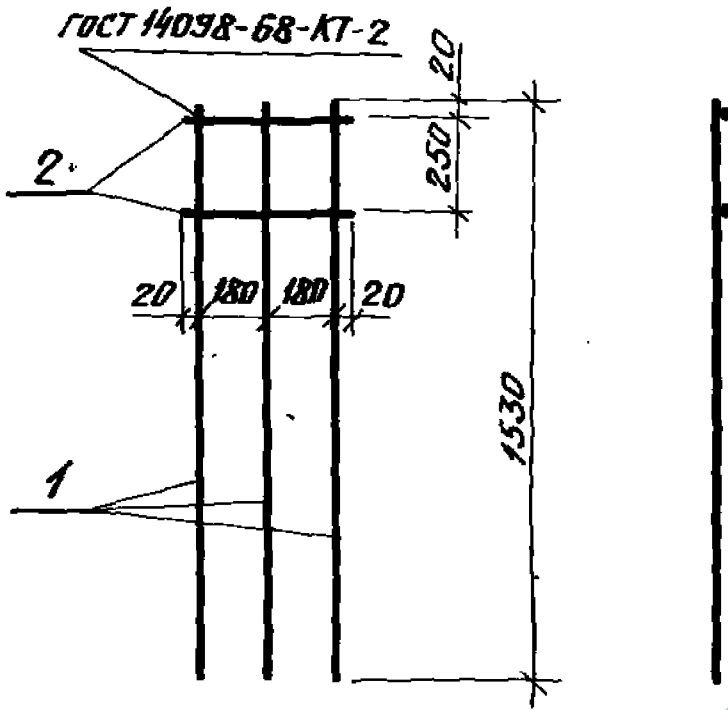
Обозначение	Марка	n	Размеры, мм				Масса кг
			b	a	c	z	
У-01-01/80.3-020	КР11	7	450	980	300	3650	12,4
-01	КР12			680		3350	11,5
-02	КР13			380		3050	10,5
-03	КР14	5	550	980	400	3650	18,7
-04	КР15			680		3350	17,3
-05	КР16	4			500	3350	26,9

У-01-01/80.3-020 СБ

Каркас плоский КР
(КР11 ÷ КР16)
Сборочный чертеж

Стадия	Масса	Масштаб
Р	см. табл.	
Лист	Листов 1	

Проектный институт



Код	Зона	Позиция	Обозначение	Наименование	Кол.	Примечание
				<u>Детали</u>		
Б4	1		У-01-01/80.3-031	Стержень арматурный Ф16АII ГОСТ 5781-81 L=1530	3	2.42кг.
Б4	2		-032	Ф8АI ГОСТ 5781-81 L=400	2	0.16кг.

Листинка 1100х1500 мм

			У-01-01/80.3-030		
Исполн.	Зиновьев	В.И.	Коркас плоский КР (КР 17)	Стальной	Р
Н. контр.	Беляев	Б.И.		Р	7.6
Тех. инст.	Беляев	Ф.И.		Лист	Листов 1
Рук. гр.	Вокрочко	В.И.		ПРОЕКТНЫЙ ИСТИСЛА	
Ст. инж.	Котелина	Ж.И.			
Техник	Гаврилова	Л.В.			
Ст. инж.	Костельцова	К.И.	https://zavodjbi.com/		

Формат	Лист	№	Обозначение	Наименование	Кол.	Примеч.
				<u>Документация</u>		
A4			У-01-01/80.3-040 СБ	Сборочный чертеж		
A4			-000 ТД	Техническое описание		
				<u>У-01-01/80.3-040</u>		С1
				<u>Детали</u>		
				Стержень арматурный		
Б4	1		У-01-01/80.3-041	ФБАТ ГОСТ 5781-81 R=1450	3	0,32 кг
Б4	2		-041-01	ФБАТ ГОСТ 5781-81 R=350	8	0,08 кг
				<u>У-01-01/80.3-040-01</u>		С2
				<u>Детали</u>		
				Стержень арматурный		
Б4	1		У-01-01/80.3-041	ФБАТ ГОСТ 5781-81 R=1450	3	0,32 кг
Б4	2		-041-02	ФБАТ ГОСТ 5781-81 R=450	8	0,18 кг
				<u>У-01-01/80.3-040-02</u>		С3
				<u>Детали</u>		
				Стержень арматурный		
Б4	1		У-01-01/80.3-041-03	ФБАТ ГОСТ 5781-81 R=2050	3	0,46 кг
Б4	2		-041-04	ФБАТ ГОСТ 5781-81 R=450	11	0,1 кг

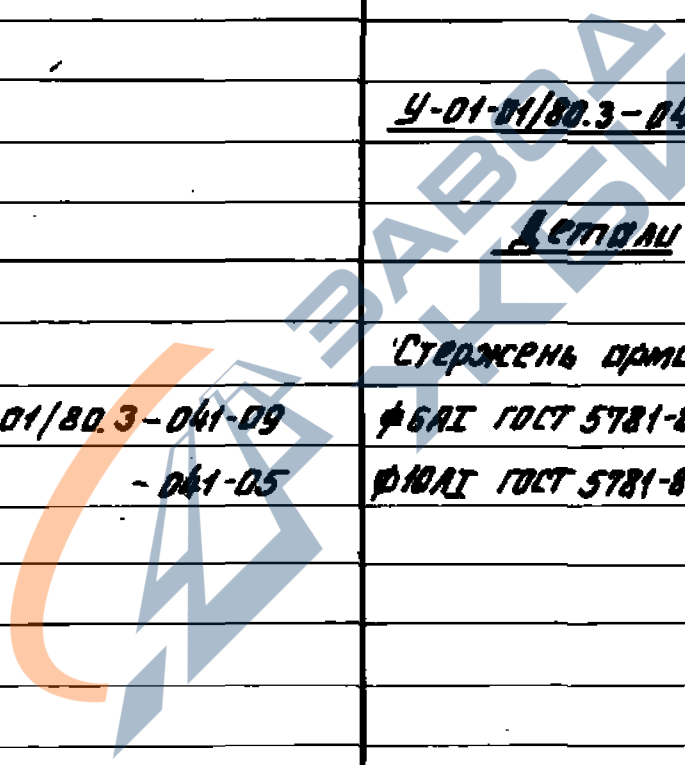
Листы №№ 1, 2, 3, 4, 5, 6, 7, 8, 9, 10, 11, 12, 13, 14, 15, 16, 17, 18, 19, 20, 21, 22, 23, 24, 25, 26, 27, 28, 29, 30, 31, 32, 33, 34, 35, 36, 37, 38, 39, 40, 41, 42, 43, 44, 45, 46, 47, 48, 49, 50, 51, 52, 53, 54, 55, 56, 57, 58, 59, 60, 61, 62, 63, 64, 65, 66, 67, 68, 69, 70, 71, 72, 73, 74, 75, 76, 77, 78, 79, 80, 81, 82, 83, 84, 85, 86, 87, 88, 89, 90, 91, 92, 93, 94, 95, 96, 97, 98, 99, 100

Нач. отд.	Зиновьев	И.И.
Н. контр.	Беляев	Ф.И.
Гл. констр.	Беляев	Ф.И.
Рук. гр.	Вокрачка	В.И.
Ст. инж.	Котелица	Х.И.
Ст. техн.	Гаврилова	Л.И.
Ст. инж.	Костельцев	В.И.

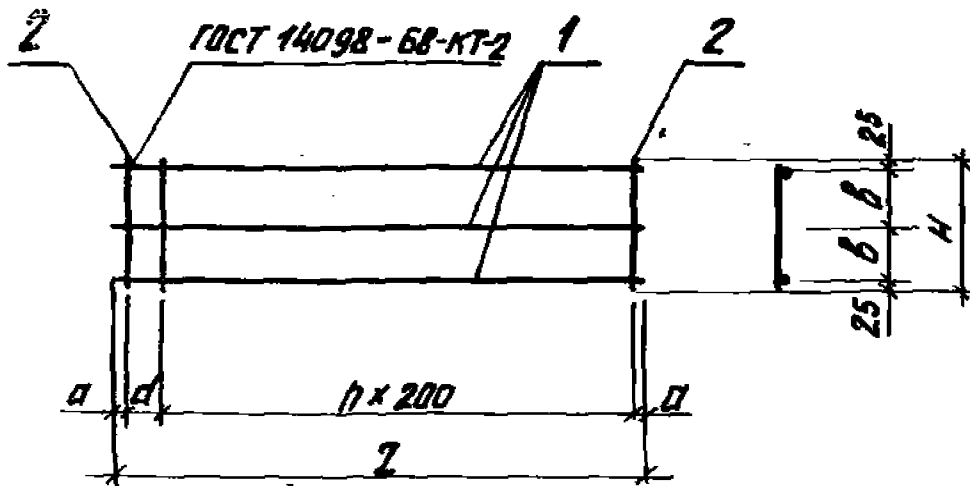
У-01-01/80.3-040		
Сетка арматурная, с (С1 ÷ С8)		
Стандарт	Лист	Листов
Р	1	3
Проектный институт		

Формат	Зона	Поз.	Обозначение	Наименование	Кол.	Примеч.
				<u>У-01-01/80.3-040-03</u>		с4
				<u>Детали</u>		
				Стержень арматурный		
Б4		1	У-01-01/80.3-041-03	ФБАТ ГОСТ 5781-81 R=2050	3	0,46 кг
Б4		2	-041-05	ФБАТ ГОСТ 5781-81 R=450	11	0,28 кг
				<u>У-01-01/80.3-040-04</u>		с5
				<u>Детали</u>		
				Стержень арматурный		
Б4		1	У-01-01/80.3-041-06	ФБАТ ГОСТ 5781-81 R=650	3	0,4 кг
Б4		2	-041-07	ФБАТ ГОСТ 5781-81 R=300	4	0,07 кг
				<u>У-01-01/80.3-040-05</u>		с6
				<u>Детали</u>		
				Стержень арматурный		
Б4		1	У-01-01/80.3-041-08	ФБАТ ГОСТ 5781-81 R=900	3	0,56 кг
Б4		2	-041-07	ФБАТ ГОСТ 5781-81 R=300	5	0,07 кг
<u>У-01-01/80.3-040</u>						Итого 2

Формат	Зона	Поз.	Обозначение	Наименование	Кол.	Примеч
				<u>У-01-01/80.3-040-06</u>		с7
				<u>Детали</u>		
				Стержень арматурный		
Б4		1	У-01-01/80.3-041-09	ФБАТ ГОСТ 5781-81 E-1750	3	0,39кг
Б4		2	-041-04	ФБАТ ГОСТ 5781-81 E-450	9	0,1кг
				<u>У-01-01/80.3-040-07</u>		с8
				<u>Детали</u>		
				Стержень арматурный		
Б4		1	У-01-01/80.3-041-09	ФБАТ ГОСТ 5781-81 E-1750	3	0,39кг
Б4		2	-041-05	ФБАТ ГОСТ 5781-81 E-450	9	0,28кг



Лист № 001. Подпись: и дата. Взам. инв. №



Обозначение	Марка	h	Размеры, мм					Масса кг
			a	d	l	b	H	
У-01-01/80.3-040	С1	6			1450	150	350	1,6
-01	С2							2,4
-02	С3	9	25	200	2050	200	450	2,5
-03	С4							4,5
-04	С5	2			650	125	300	1,5
-05	С6	3	50		900			2,0
-06	С7	7	25	300	1750	200	450	2,1
-07	С8							3,7

ИЗДАНИЕ 1980г. Подпись и дата вост. инд. с.

У-01-01/80.3-040 С6

Нач. отд.	Зиняев	И.И.
Н. контр.	Беляев	Б.И.
Тех. контр.	Беляев	Р.И.
Рук. гр.	Вакрочко	В.И.
Ст. инж.	Котелина	Л.И.
Ст. техн.	Габрилова	Т.И.
Ст. инж.	Кастельцова	К.И.

Сетка арматурная с
(С1 ÷ С8)
Сборочный чертеж

Стр.	Масштаб	Листов
р	см. табл.	
лист	Листов 1	

Формат	Зона	Поз.	Обозначение	Наименование	Кол	Примеч.
				<u>Документация</u>		
А4			У-01-01/80.3 - 050 СБ	Сборочные единицы		
А4			- 000 ТО	Техническое описание		
				<u>У-01-01/80.3-050</u>		С9
				<u>Детали</u>		
				Стержень арматурный		
Б4	1		У-01-01/80.3 - 051	Ф10АІ ГОСТ 5781-81 E=650	4	0,4 кг
Б4	2		- 01	Ф6АІ ГОСТ 5781-81 E=450	4	0,1 кг
				<u>У-01-01/80.3-050-01</u>		С10
				<u>Детали</u>		
				Стержень арматурный		
Б4	1		У-01-01/80.3 - 051-02	Ф10АІ ГОСТ 5781-81 E=900	4	0,56 кг
Б4	2		- 01	Ф6АІ ГОСТ 5781-81 E=450	5	0,1 кг
				<u>У-01-01/80.3-050-02</u>		С18
				<u>Детали</u>		
				Стержень арматурный		
Б4	1		У-01-01/80.3 - 051-03	Ф6АІ ГОСТ 5781-81 E=5950	3	1,32 кг
Б4	2		- 052	Ф12АІ ГОСТ 5781-81 E=1150	31	1,02 кг

Нач. отд.	Зиндольев	Иванов
Н. контр.	Беляев	Беляев
Гл. контр.	Беляев	Филин
Рук. зр.	Вокрачко	Вокрачко
Ст. инж.	Катерина	Халип
Ст. техник	Гаврилова	Гаврилова
Ст. инж.	Костенцова	Костенцова

У-01-01/80.3-050

Сетка арматурная с
(С9 С10 С18 ÷ С21 С40 ÷ С46)

Стадия	Лист	Листов
Р	1	3

Проектный институт 1

Формат	Зона	Поз.	Обозначение	Наименование	Кол.	Примеч.
				<u>У-01-01/80.3-050-03</u>		с19
				<u>Детали</u>		
				Стержень арматурный		
Б4		1	У-01-01/80.3-051-03	Ф6АІ ГОСТ 5781-81 Е-5950	3	1,32кг
Б4		2	-052-01	Ф14АІІІ ГОСТ 5781-81 Е-1150	31	1,39кг
				<u>У-01-01/80.3-050-04</u>		с20
				<u>Детали</u>		/
				Стержень арматурный		
Б4		1	У-01-01/80.3-051-04	Ф6АІ ГОСТ 5781-81 Е-2950	3	0,65кг
Б4		2	-052	Ф12АІІІ ГОСТ 5781-81 Е-1150	16	1,02кг
				<u>У-01-01/80.3-050-05</u>		с21
				<u>Детали</u>		
				Стержень арматурный		
Б4		1	У-01-01/80.3-051-04	Ф6АІ ГОСТ 5781-81 Е-2950	3	0,65кг
Б4		2	-052-01	Ф14АІІІ ГОСТ 5781-81 Е-1150	16	1,39кг
				<u>У-01-01/80.3-050-06</u>		с40
				<u>Детали</u>		
				Стержень арматурный		
Б4		1	У-01-01/80.3-052-02	Ф25АІІІ ГОСТ 5781-81 Е-7000	3	26,95кг
Б4		2	-051-05	Ф8АІ ГОСТ 5781-81 Е-450	10	0,18кг

У-01-01/80.3-050-03 и 050-04

Формат Заня	№3.	Обозначение	Наименование	Кол	Примеч.
			<u>У-01-01/80.3-050-07</u>		с41
			<u>Детали</u>		
			Стержень арматурный		
64	1	У-01-01/80.3-052-03	ф25 АIII ГОСТ 5781-81 E=4000	3	15,4кг
64	2	-051-05	ф8 АI ГОСТ 5781-81 E=450	5	0,18кг
			<u>У-01-01/80.3-050-08</u>		с42
			<u>Детали</u>		
			Стержень арматурный		
64	1	У-01-01/80.3-051-06	ф8 АI ГОСТ 5781-81 E=1470	6	0,58кг
64	2	-07	ф8 АI ГОСТ 5781-81 E=470	16	0,19кг
			<u>У-01-01/80.3-050-09</u>		с43
			<u>Детали</u>		
			Стержень арматурный		
64	1	У-01-01/80.3-051-08	ф8 АI ГОСТ 5781-81 E=970	6	0,38кг
64	2	-07	ф8 АI ГОСТ 5781-81 E=470	11	0,19кг
			<u>У-01-01/80.3-050-10</u>		с44
			<u>Детали</u>		
			Стержень арматурный		
64	1	У-01-01/80.3-051-09	ф8 АI ГОСТ 5781-81 E=720	6	0,28кг
64	2	-07	ф8 АI ГОСТ 5781-81 E=470	8	0,19кг
https://zavodjbi.com/					лист 3

Формат	Зона	№	Обозначение	Наименование	Кол.	Примечание
				<u>Документация</u>		
A4			У-01-01/80.3-060СБ	Сборочный чертеж		
A4			-000ТО	Техническое описание		
				<u>У-01-01/80.3-060</u>		С11
				<u>Детали</u>		
Б4	1		У-01-01/80.3-061	Стержень арматурный		
				φ14AII ГОСТ 5781-81 E-1250	8	1,51кг
				<u>У-01-01/80.3-060-01</u>		С12
				<u>Детали</u>		
Б4	1		У-01-01/80.3-061-01	Стержень арматурный		
				φ12AII ГОСТ 5781-81 E-1350	10	1,2кг
				<u>У-01-01/80.3-060-02</u>		С13
				<u>Детали</u>		
Б4	1		У-01-01/80.3-061-02	Стержень арматурный		
				φ18AII ГОСТ 5781-81 E-1550	10	3,1кг

У-01-01/80.3-060

Нач. отд.	Зинюбьев	Фин
Н.контр.	Беляев	Фин
Гл. констр.	Беляев	Фин
Рук. ар.	Вокрачко	Возм
Ст. инж.	Котелина	Возм
Техник	Габриэлов	Возм
Ст. инж.	Костычева	Возм

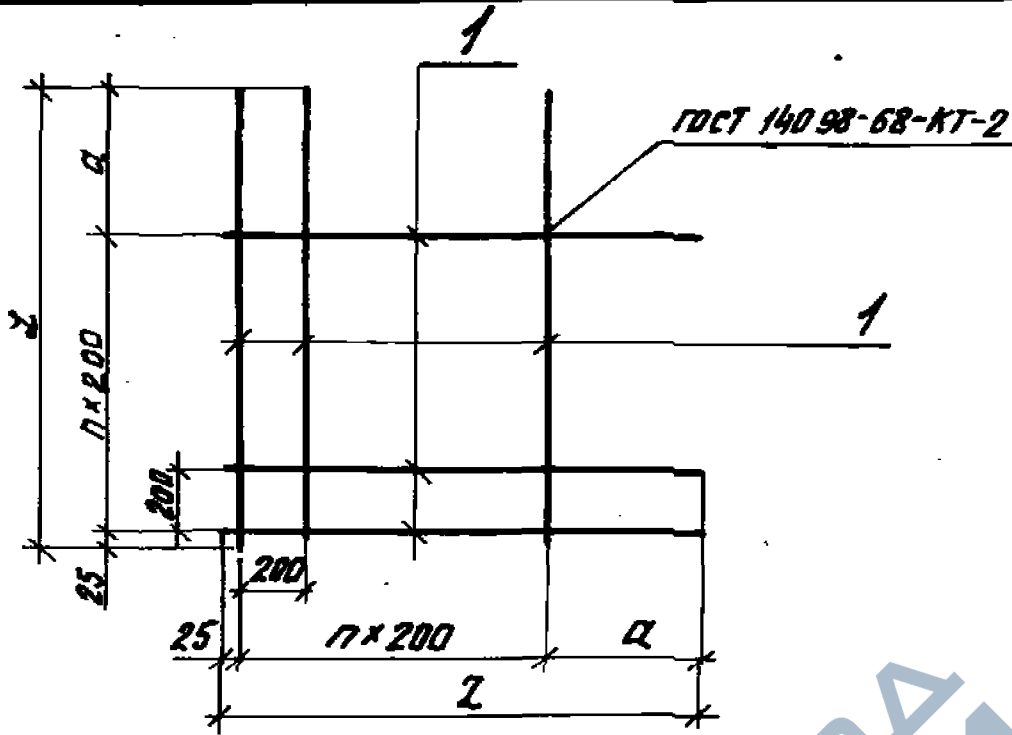
Сетка арматурная с
(С11 ÷ С17)

Станция	Лист	Листов
Р	1	2

Проектный институт

Формат	Зона	Поз.	Обозначение	Наименование	Кол.	Примеч
				<u>У-01-01/80.3-060-03</u>		с14
				<u>Детали</u>		
Б4	1		У-01-01/80.3-061-03	Стержень арматурный φ12AIII ГОСТ 5781-81 E-1500	12	1.33кг
				<u>У-01-01/80.3-060-04</u>		с15
				<u>Детали</u>		
Б4	1		У-01-01/80.3-061-04	Стержень арматурный φ20AIII ГОСТ 5781-81 E-1750	12	4.32кг
				<u>У-01-01/80.3-060-05</u>		с16
				<u>Детали</u>		
Б4	1		У-01-01/80.3-061-05	Стержень арматурный φ14AIII ГОСТ 5781-81 E-1700	12	2.05кг
				<u>У-01-01/80.3-060-06</u>		с17
				<u>Детали</u>		
Б4	1		У-01-01/80.3-061-06	Стержень арматурный φ22AIII ГОСТ 5781-81 E-2000	12	5.96кг

У-01-01/80.3-060-03-061-06



Обозначение	Марка	n	a мм	z мм	Масса кг
У-01-01/80.3-060	СН	3	625	1250	42.1
-01	С12	4	525	1350	12.0
-02	С13		725	1550	31.0
-03	С14	5	475	1500	16.0
-04	С15		725	1750	51.8
-05	С16		675	1700	24.6
-06	С17		975	2000	71.5

У-01-01/80.3-060 СБ

Сетка арматурная С
(СН ÷ С17)
Рабочий чертеж

Лист	Масса	Масштаб
р	см. табл.	
Лист		Листов 1

СЕТКА АРМАТУРНАЯ С (СН ÷ С17) СБ

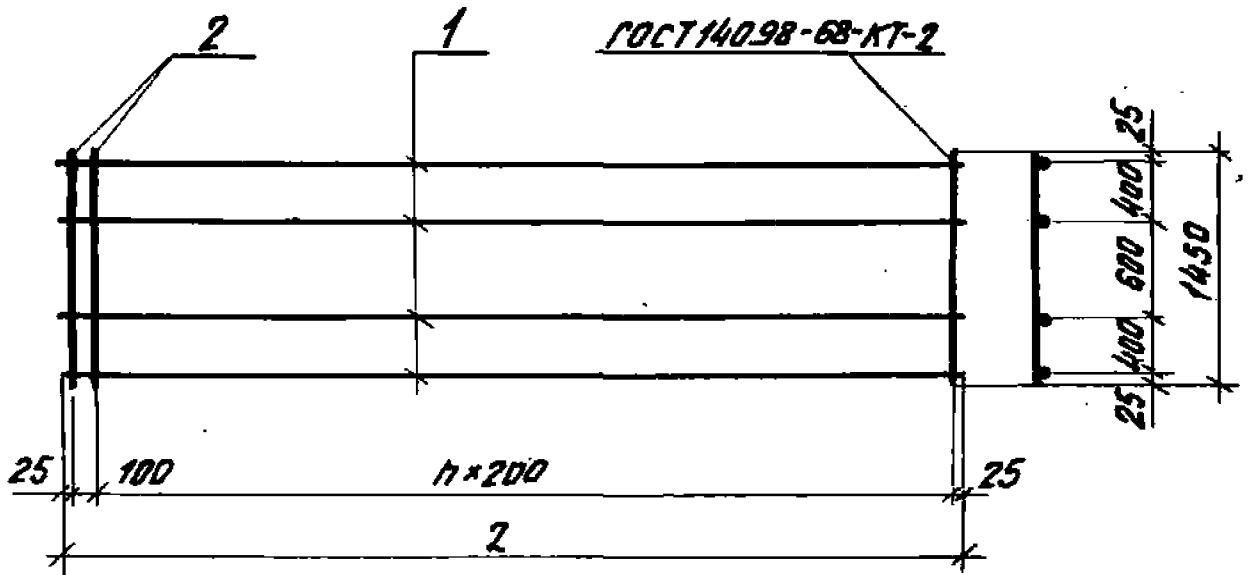
Формат	Зона	Поз.	Обозначение	Наименование	Кол.	Примечание
				<u>Документация</u>		
A4			У-01-01/80.3-070 СБ	Сборочный чертеж		
A4			- 000ТО	Техническое описание		
				<u>У-01-01/80.3-070</u>		С22
				<u>Детали</u>		
				Стержень арматурный		
B4	1		У-01-01/80.3-071	Ф8АІ ГОСТ 5781-81 P-5950	4	1,32 кг
B4	2		- 072	Ф12АІІ ГОСТ 5781-81 P-1450	31	1,29 кг
				<u>У-01-01/80.3-070-01</u>		С23
				<u>Детали</u>		
				Стержень арматурный		
B4	1		У-01-01/80.3-071-01	Ф8АІ ГОСТ 5781-81 P-5950	4	2,35 кг
B4	2		- 072-01	Ф16АІІ ГОСТ 5781-81 P-1450	31	2,29 кг
				<u>У-01-01/80.3-070-02</u>		С24
				<u>Детали</u>		
				Стержень арматурный		
B4	1		У-01-01/80.3-071-01	Ф8АІ ГОСТ 5781-81 P-5950	4	2,35 кг
B4	2		- 072-02	Ф18АІІ ГОСТ 5781-81 P-1450	31	2,9 кг

Исх. отв.	Зинovieв	И.И.
Н. контр.	Беляев	Ф.И.
Гл. констр.	Беляев	Ф.И.
Р.ж. зр.	Вокрячко	В.И.
Ст. инж.	Катерина	З.И.
Техник	Гаврилов	Г.И.
Ст. инж.	Костелова	К.И.

У-01-01/80.3-070		
Сетка арматурная с		
(С22-С27)		
Стация	Лист	Листов
Р	1	2
Проектный институт П1		

Формат	Зона	Поз.	Обозначение	Наименование	Кол.	Примечание
				<u>У-01-01/80.3-070-03</u>		С25
				<u>Детали</u>		
				Стержень арматурный		
Б4		1	У-01-01/80.3-071-02	φ6AII ГОСТ 5781-81 E=2950	4	0,65кг
Б4		2	-072	φ12AIII ГОСТ 5781-81 E=1450	16	1,29кг
				<u>У-01-01/80.3-070-04</u>		С26
				<u>Детали</u>		
				Стержень арматурный		
Б4		1	У-01-01/80.3-074-03	φ8AII ГОСТ 5781-81 E=2950	4	1,17кг
Б4		2	-072-01	φ16AIII ГОСТ 5781-81 E=1450	16	2,29кг
				<u>У-01-01/80.3-070-05</u>		С27
				<u>Детали</u>		
				Стержень арматурный		
Б4		1	У-01-01/80.3-071-03	φ8AII ГОСТ 5781-81 E=2950	4	1,17кг
Б4		2	-072-02	φ18AIII ГОСТ 5781-81 E=1450	16	2,9кг

ИЗДАНИЕ 1.0.0 И ВНИЖЕ ПОДПИСАНЫ



Обозначение	Марка	n	z мм	Масса кг
У-01-01/80.3-070	С22	29	5950	45.3
-01	С23			80.4
-02	С24			99.3
-03	С25	14	2950	23.2
-04	С26			41.3
-05	С27			51.1

УТВЕРЖДЕНО, ПОДПИСАНЫ И ВЕСЕЛЫ ВОСМ. ИНИЖ.

				У-01-01/80.3-070 СБ		
				Сетка арматурная с (С22 ÷ С27) Сборочный чертеж		
				Р	см. табл.	
				Лист	Листов 1	
				Проектный институт		
Нач. отд.	Зимовьев	И.Р.				
Н. инж.	Беляев	Ф.И.				
В. инж.	Беляев	Ф.И.				
Тех. зр.	Вокрочко	В.И.				
Ст. инж.	Котелино	В.И.				
Техник	Гаврилова	Т.В.				
Ст. инж.	Костельцев	В.И.				

ФОРМАТ	КОЛ	ПОЗ	Обозначение	Наименование	Кол.	Примечание
				<u>Документация</u>		
A4			У-01-01/80.3-080 СБ	Сборочный чертеж		
A4			-080 ТО	Техническое описание		
				<u>У-01-01/80.3-080</u>		С 28
				<u>Детали</u>		
				Стержень арматурный		
Б4	1		У-01-01/80.3-081	φ6 А I ГОСТ 5781-81 L=5950	6	1,3 кг
Б4	2		-082	φ12 А II ГОСТ 5781-81 L=1750	31	1,55 кг
				<u>У-01-01/80.3-080-01</u>		С 29
				<u>Детали</u>		
				Стержень арматурный		
Б4	1		У-01-01/80.3-081-01	φ8 А I ГОСТ 5781-81 L=5950	6	2,35 кг
Б4	2		-082-01	φ18 А II ГОСТ 5781-81 L=1750	31	3,5 кг
				<u>У-01-01/80.3-080-02</u>		С 30
				<u>Детали</u>		
				Стержень арматурный		
Б4	1		У-01-01/80.3-081-02	φ10 А I ГОСТ 5781-81 L=5950	6	3,67 кг
Б4	2		-082-02	φ20 А III ГОСТ 5781-81 L=1750	31	4,32 кг

Инв. и подл. подписи и даты. Взам. инв. и подл.

Нач. отд.	Зиновьев	<i>[Подпись]</i>
Н. контр.	Беляев	<i>[Подпись]</i>
Гл. констр.	Беляев	<i>[Подпись]</i>
Рук. гр.	Вокрачко	<i>[Подпись]</i>
Ст. инж.	Кателина	<i>[Подпись]</i>
Техник	Гаврилов	<i>[Подпись]</i>
Ст. инж.	Туркин	<i>[Подпись]</i>

У-01-01/80.3-080

Сетка арматурная с
(С 28 - С 39)

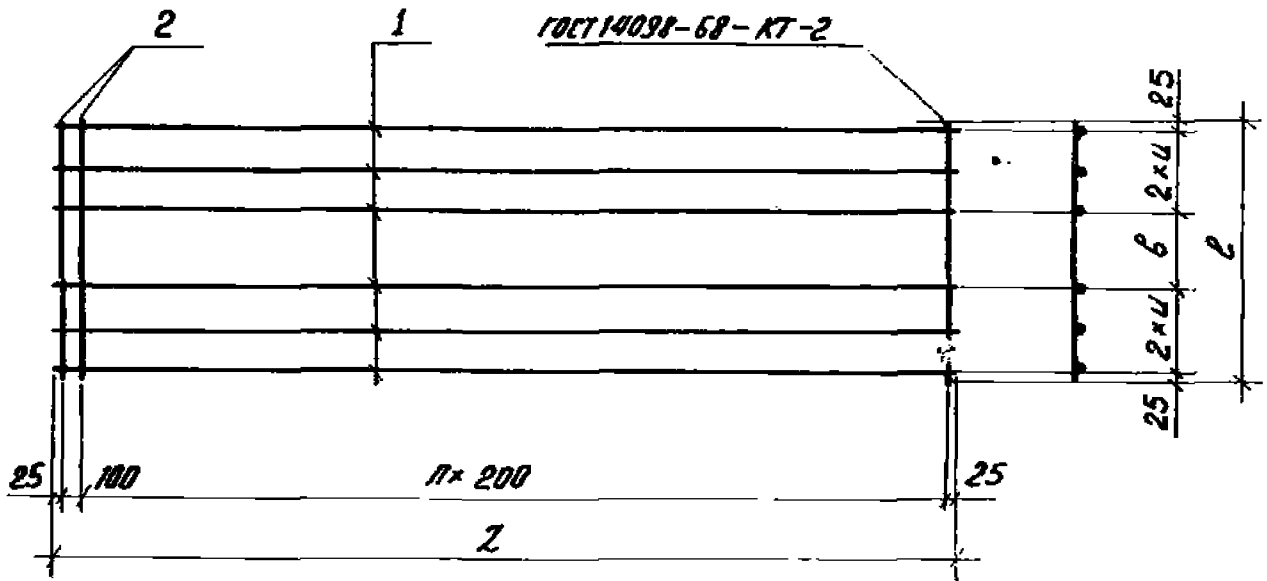
Страниц	Лист	Листов
0	1	3

Проектный институт №1

<https://zavodjbi.com/>

Формат	Зона	Поз.	Обозначение	Наименование	Кол.	Примечание
				<u>У-01-01/80.3-080-07</u>		0.35
				<u>Детали</u>		
				Стержень арматурный		
Б4		1	У-01-01/80.3-081-02	φ10 АІ ГОСТ 5781-81 L=5950	6	3.67 кг
Б4		2	-082-04	φ20 АІІІ ГОСТ 5781-81 L=2050	31	5.06 кг
				<u>У-01-01/80.3-080-08</u>		0.36
				<u>Детали</u>		
				Стержень арматурный		
Б4		1	У-01-01/80.3-081-02	φ10 АІ ГОСТ 5781-81 L=5950	6	3.67 кг
Б4		2	-082-05	φ22 АІІІ ГОСТ 5781-81 L=2050	31	6.1 кг
				<u>У-01-01/80.3-080-09</u>		0.37
				<u>Детали</u>		
				Стержень арматурный		
Б4		1	У-01-01/80.3-081-03	φ6 АІ ГОСТ 5781-81 L=2950	6	0.65 кг
Б4		2	-082-03	φ14 АІІІ ГОСТ 5781-81 L=2050	16	2.48 кг
				<u>У-01-01/80.3-080-10</u>		0.38
				<u>Детали</u>		
				Стержень арматурный		
Б4		1	У-01-01/80.3-081-05	φ10 АІ ГОСТ 5781-81 L=2950	6	1.82 кг
Б4		2	-082-04	φ20 АІІІ ГОСТ 5781-81 L=2050	16	5.06 кг
				<u>У-01-01/80.3-080-11</u>		0.39
				<u>Детали</u>		
				Стержень арматурный		
Б4		1	У-01-01/80.3-081-05	φ10 АІ ГОСТ 5781-81 L=2950	6	1.82 кг
Б4		2	-082-05	φ22 АІІІ ГОСТ 5781-81 L=2050	16	6.1 кг

Ш.Б. № 10000. Колпос 2. Дат. Вид. Ш.Б.А



Обозначение	Марка	n	Размеры, мм				Масса кг
			b	u	l	z	
У-01-01/80.3-080	С28						56.1
-01	С29	29				5950	122.6
-02	С30						155.9
-03	С31		500	300	1750		28.7
-04	С32	14				2950	63.0
-05	С33						80.8
-06	С34						84.7
-07	С35	29				5950	178.7
-08	С36						211.1
-09	С37		600	350	2050		43.6
-10	С38	14				2950	91.9
-11	С39						108.5

У-01-01/80.3-080 СБ

Сетка арматурная с
(С28 ÷ С39)
СБОРОЧНЫЙ ЧЕРТЕЖ

Стадия	Масса	Масштаб
р	с.табл.	
Лист	Листа 1	
Институт ИИ		

ГОСТ 14098-68-КТ-2