

ТИПОВЫЕ КОНСТРУКЦИИ, ИЗДЕЛИЯ И УЗЛЫ ЗДАНИЙ И СООРУЖЕНИЙ

<https://zavodjbi.com/>
СЕРИЯ 3.901.1-14

СБОРНЫЕ УНИФИЦИРОВАННЫЕ
ЖЕЛЕЗОБЕТОННЫЕ СТЕНОВЫЕ
ПАНЕЛИ ПОДЗЕМНЫХ ЧАСТЕЙ
КРУГЛЫХ ВОДОЗАБОРНЫХ
СООРУЖЕНИЙ РАЗДЕЛЬНОГО
И СОВМЕЩЕННОГО ТИПОВ

ВЫПУСК 2

Арматурные и закладные изделия.
Рабочие чертежи.

<https://zavodjbi.com/>

ТИПОВЫЕ КОНСТРУКЦИИ, ИЗДЕЛИЯ И УЗЛЫ ЗДАНИЙ И СООРУЖЕНИЙ

<https://zavodjbi.com/>

СЕРИЯ 3.901.1-14

СБОРНЫЕ УНИФИЦИРОВАННЫЕ
ЖЕЛЕЗОБЕТОННЫЕ СТЕНОВЫЕ
ПАНЕЛИ ПОДЗЕМНЫХ ЧАСТЕЙ
КРУГЛЫХ ВОДОЗАБОРНЫХ
СООРУЖЕНИЙ РАЗДЕЛЬНОГО
И СОВМЕЩЕННОГО ТИПОВ

ВЫПУСК 2

АРМАТУРНЫЕ И ЗАКЛАДНЫЕ ИЗДЕЛИЯ.
РАБОЧИЕ ЧЕРТЕЖИ.

РАЗРАБОТАНЫ
ГПИ УКРВОДОКАНАЛПРОЕКТ

ПРИ УЧАСТИИ ЦНИИПРОМЗДАНИЙ

ДИРЕКТОР
ИНСТИТУТА

В.Н.Якименко

ГЛАВНЫЙ ИНЖЕНЕР
ИНСТИТУТА

Н.В.Писанко

НАЧАЛЬНИК
ОТДЕЛА

М.Я.Волошин

ГЛАВНЫЙ ИНЖЕНЕР
ПРОЕКТА

И.Н.Новоминский

ГЛАВНЫЙ ИНЖЕНЕР

ИНСТИТУТА В.В.Гранев

ГЛАВНЫЙ ИНЖЕНЕР

ПРОЕКТА А.П.Черномаз

НИИЖБ

ЗАМ. ДИРЕКТОРА

ИНСТИТУТА И.Н.Коровин

РУКОВОДИТЕЛЬ
ЛАБОРАТОРИИ

Т.И.Бердиневский

утверждены и
введены в действие

с 01.07.1985г

ПРОТОКОЛ
ГОССТРОЯ СССР

от 05.05.1985г. № АЧ-13

<https://zavodjbi.com/>

Обозначение		Наименование	Стр
3.901.1-14.2	00.00	Техническое задание	7
	00.00У	Узел 1-8	9
	01.00	Каркас плоский (КР1, КР2)	11
	02.00	Сетка арматурная (С1-С15)	12
	02.00 СБ	Сетка арматурная. Сборочный чертеж (С1-С15)	15
	03.00	Сетка арматурная (С16-С23)	17
	03.00 СБ	Сетка арматурная. Сборочный чертеж. (С16-С23)	19
	04.00	Сетка арматурная (С24-С28)	20
	04.00 СБ	Сетка арматурная. Сборочный чертеж. (С24-С28)	22
	05.00	Сетка арматурная. (С29-40)	23
	05.00 СБ	Сетка арматурная. Сборочный чертеж. (С29-С40)	26
	06.00	Сетка арматурная (С41-С43)	27
	06.00 СБ	Сетка арматурная. Сборочный чертеж (С41-С43)	28
	07.00	Сетка арматурная (С44-С62)	29
	07.00 СБ	Сетка арматурная. Сборочный чертеж (С44-С62)	33
	08.00	Сетка арматурная. (С63-74)	35
	08.00 СБ	Сетка арматурная. Сборочный чертеж (С63-С74)	38
	09.00	Сетка арматурная (С75-С87)	39
	09.00 СБ	Сетка арматурная. Сборочный чертеж (С75-С87)	42
	10.00	Сетка арматурная (С88-С102)	43
	10.00 СБ	Сетка арматурная. Сборочный чертеж. (С88-С102)	46
		3.901.1-14.2 00.00	
Ген. Инж.	Новоминский		
Н.контр.	Платник		
Науч. отв.	Валашин		
Ин. спец.	Платник		
Рук. гр.	Андерберг		
Бух. гр.	Клоцман		
			Стация
			Лист
			Листов
			Р 1 5
			Укрвадаканалпроект

Обозначение	Наименование	Стр.
3.901.1-14.2 11.00	Сетка арматурная (С103-С121)	47
11.00 СБ	Сетка арматурная. Сборочный чертеж (С103-С121)	51
12.00	Сетка арматурная (С122-С136)	53
12.00 СБ	Сетка арматурная. Сборочный чертеж (С122-С136)	56
13.00	Сетка арматурная (С137-С149)	57
13.00 СБ	Сетка арматурная. Сборочный чертеж. (С137-С149)	60
14.00	Сетка арматурная (С150-С164)	61
14.00 СБ	Сетка арматурная. Сборочный чертеж (С150-С164)	64
15.00	Сетка арматурная (С165-С183)	65
15.00 СБ	Сетка арматурная. Сборочный чертеж (С165-С183)	69
16.00	Сетка арматурная (С184-С195)	71
16.00 СБ	Сетка арматурная. Сборочный чертеж (С184-С195)	74
17.00	Сетка арматурная (С196-С203)	75
17.00 СБ	Сетка арматурная. Сборочный чертеж (С196-С203)	77
18.00	Сетка арматурная (С204-С208)	78
18.00 СБ	Сетка арматурная. Сборочный чертеж. (С204-С208)	80
19.00	Сетка арматурная (С209-С223)	81
19.00 СБ	Сетка арматурная. Сборочный чертеж (С209-С223)	84
20.00	Сетка арматурная (С224-С242)	85
20.00 СБ	Сетка арматурная. Сборочный чертеж. (С224-С242).	89
21.00	Сетка арматурная (С243-С250)	91
21.00 СБ	Сетка арматурная. Сборочный чертеж. (С243-С250)	93
3.901.1-14.2 00.00		Лист 2

Обозначение	Наименование	Стр.
3.901.1-14.2 22.00	Сетка арматурная (С251-С254)	94
22.00 СБ	Сетка арматурная. Сборочный чертёж (С251-С254)	95
23.00	Сетка арматурная (С255-С256)	96
23.00 СБ	Сетка арматурная. Сборочный чертёж (С255-С256)	97
24.00	Сетка арматурная (С257-С262)	98
24.00 СБ	Сетка арматурная. Сборочный чертёж (С257-С262)	99
25.00	Сетка арматурная (С263-С265)	100
25.00 СБ	Сетка арматурная. Сборочный чертёж (С263-С265)	101
26.00	Сетка арматурная С266	102
27.00	Сетка арматурная С268-С275, С300, С301.	103
27.00 СБ	Сетка арматурная. Сборочный чертёж (С267-С275; С300; С301)	105
28.00	Сетка арматурная (С276-С279)	106
28.00 СБ	Сетка арматурная. Сборочный чертёж (С276-С279)	107
29.00	Сетка арматурная (С280-С285)	108
29.00 СБ	Сетка арматурная. Сборочный чертёж (С280-С285)	110
30.00	Сетка арматурная (С286-С289)	111
30.00 СБ	Сетка арматурная. Сборочный чертёж (С286-С289)	112
31.00	Сетка арматурная (С290-С295)	113
31.00 СБ	Сетка арматурная. Сборочный чертёж (С290-С295)	115
32.00	Сетка арматурная (С296-С299)	116
32.00 СБ	Сетка арматурная. Сборочный чертёж (С296-С299)	117
3.901.1-14.2 00.00		Итого 3

1. Сварные сетки изготавливаются

при помощи контактной точечной электро-сварки по ГОСТ 14098-68. Применение ду-говой электросварки вместо предусмотрен-ной контактной точечной не допускается.

К сварным сеткам, изготовленным на многоэлектродных машинах, привариваются дополнительные стержни и закладные детали.

2. Для дуговой сварки стержневой арматуры с закладными деталями, а также для сварных соединений стержне-вой арматуры между собой следует при-менять электроды типа Э50А, Э46А, Э42А в соответствии с СН 393-78.

3. Необетонированные закладные и соеди-нительные изделия должны защищаться металлическим цинковым покрытием толщиной 150 мкм. Покрытие должно быть нанесено как на пластины, так и

3.901.1-14.2

00.00ТТ

Гл. инж. пр.	Новомичев	
Н. контр.	Плотников	
Н. сч. отс.	Волошкин	
Гл. спец.	Плотников	
Рук. гр.	Айзенберг	

Технические
требования

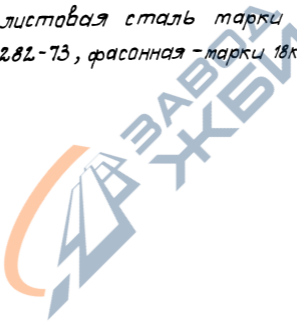
Стадия	Лист	Листов
Р	1	2
Укрводоканалпроект		

на анкерные стержни и элементы арматурных сеток привариваемые к закладной детали на длине 40-50 мм от пластины.

4. Отклонения размеров пластин закладных деталей по длине и ширине не должны превышать 0, плюс 5 мм.

5. Марки стали приняты для класса А-III - 35ГС, для класса А-I - ВСтЗ пс 2.

Для закладных и соединительных изделий принята листовая сталь марки 14Г2АФ по ГОСТ 19282-73, фасонная - марки 18кп по ГОСТ 23570-79.



<https://zavodjbi.com/>

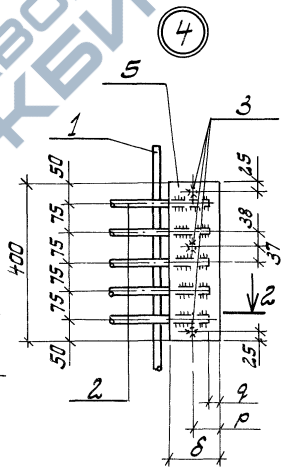
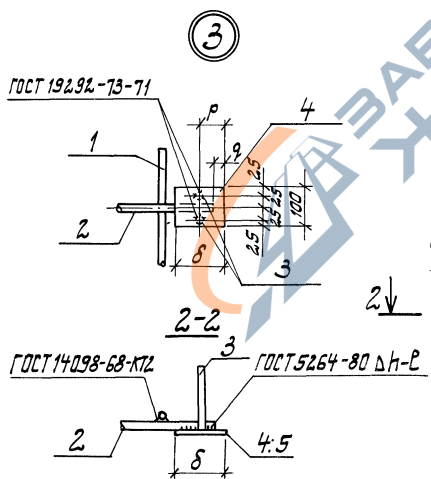
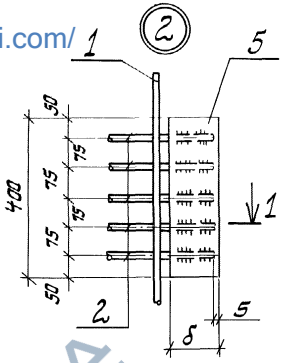
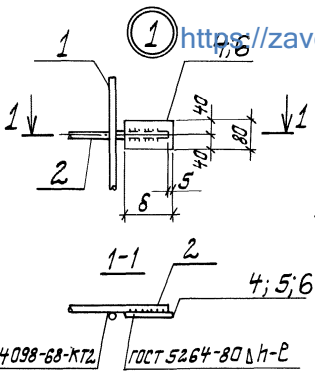
Шиф. и подвал / Подпись и дата / Шиф. и шиф. ил

3.901.1-14.2

00.00ТТ

Лист

2

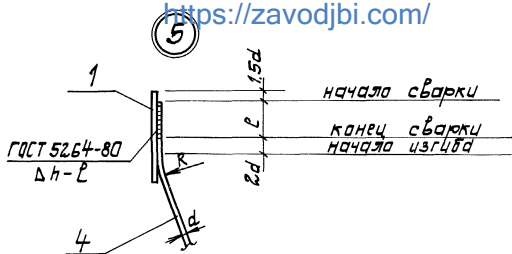


3.901.1-14.2 00.00У

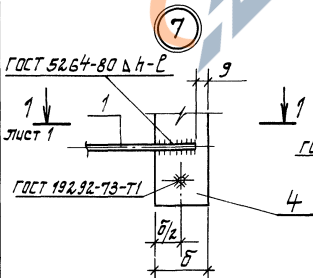
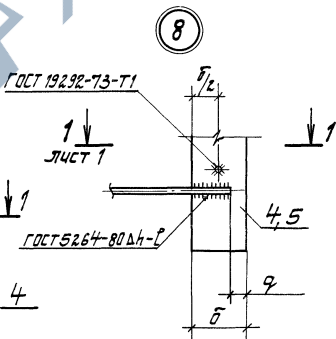
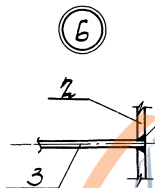
Гл. инж. пр.	Новотинский	<i>[Signature]</i>
Н.контр.	Платник	<i>[Signature]</i>
Нач. отд.	Волошин	<i>[Signature]</i>
Гл. спец.	Платник	<i>[Signature]</i>
Рук. гр.	Айзенберг	<i>[Signature]</i>
Рук. гр.	Клоцман	<i>[Signature]</i>

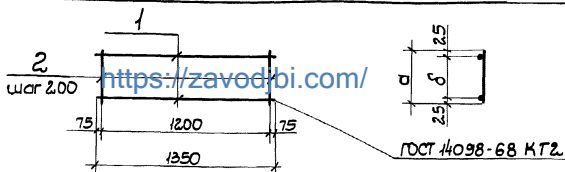
Узел 1-8
<https://zavodjbi.com/>

Стадия	Лист	Листов
Р	1	2
Украваданалпроект		



*Электродуговая сварка
в раззенкованной отверстии
ручными балочными швами
(см. СН 333-78, тип. 21)*





Обозначение	Марка	Размеры, мм			Масса кг
		а	б		
3.901.1-14.2 00.01	КР1	250	200		1,78
-01	КР2	350	300		2,06

Формат	Зона	Поз	Обозначение	Наименование	Кол.	Примеч.
				<u>Документация</u>		
А4			3.901.1-14.2 00.00ТТ	Технические требования		
				<u>Детали</u>		
Б4	1		3.901.1-14.2 01.01	Ф8АИГОСТ 5781-82 L=1350	2	0,54кг
			<u>Переменные данные для исполнений:</u>			
				<u>3.901.1-14.2 00.01</u>		
				<u>Детали</u>		
Б4	2		3.901.1-14.2 01.02	Ф8АИГОСТ 5781-82 L=250	7	0,10кг
				<u>3.901.1-14.2 00.01-01</u>		
				<u>Детали</u>		
Б4	2		3.901.1-14.2 01.02-01	Ф8АИГОСТ 5781-82 L=350	7	0,14кг

Шв. и подл. Подпись и дата Взам. шв. и

3.901.1-14.2 01.00				Станд.	Масса см.	Масштаб
Каркас плоский (КР1, КР2)				Р	табл.	
				Лист	Листов 1	
Гл. инж. пр. Новоминский Н. контр. Плотников Нач. отд. Волошин Гл. спец. Плотников Рук. гр. Аузенберг Рук. гр. Клоцман				Укрводоканалпроект		

Формат	Зона	Лист	Обозначение	Наименование	Кол. на исполнение 3.901.1-14.2 02.00-										Примечание	
					-	01	02	03	04	05	06	07	08	09		
					<u>Документация</u>											
А4			3.901.1-14.2 02.00 СБ	Сборочный чертеж	×	×	×	×	×	×	×	×	×	×	×	
А4			3.901.1-14.2 00.00 ТТ	Технические требования	×	×	×	×	×	×	×	×	×	×	×	
А4			3.901.1-14.2 00.00 У	Узел 1	×	×	×	×	×	×	×	×	×	×	×	
					<u>Детали</u>											
БХ	1		3.901.1-14.2 02.01	Ф16АIII ГОСТ 5781-82 L=11350	9											17,91кг
			3.901.1-14.2 02.02	Ф14АIII ГОСТ 5781-82 L=11350		9			9							13,71кг
			3.901.1-14.2 02.03	Ф18АIII ГОСТ 5781-82 L=11350			9	9		9	8					22,68кг
			3.901.1-14.2 02.04	Ф10АIII ГОСТ 5781-82 L=6550									9			4,04кг
			-01	Ф10АIII ГОСТ 5781-82 L=7750										9	9	4,78кг
БХ	2		3.901.1-14.2 02.03 -01	Ф18АIII ГОСТ 5781-82 L=1950	36	36	36								24	3,90кг
			3.901.1-14.2 02.05	Ф20АIII ГОСТ 5781-82 L=1950				36	36							4,81кг
			3.901.1-14.2 02.06	Ф22АIII ГОСТ 5781-82 L=1950						36						5,82кг

				3.901.1-14.2 02.00					
Гл. инж. пр.	Новоминский			Сетка арматурная (С1÷С15)			Стация	Лист	Листов
И. контр.	Плотник						Р	1	3
Нач. отд.	Валашин						Укрводоканалпроект		
Н.с.с.с.	Плотник								
Рук. гр.	Айзенберг								
Рук. гр.	Клюцман								

Циф. код	Подпись и дата	Взам. инв. н

Формат	Взам.	Поз.	Обозначение	Наименование	Кол. на исполнение 3.901.1-14.2 02.00									Примечание		
					01	02	03	04	05	06	07	08	09			
Бх		2	3.901.1-14.2	02.07	φ28AIII ГОСТ 5781-82 L=1950							36				9,42кг
			3.901.1-14.2	02.04 -02	φЮAIII ГОСТ 5781-82 L=1950								20			1,20кг
			3.901.1-14.2	02.02 -01	φ14AIII ГОСТ 5781-82 L=1950									24		2,36кг
Бх		3	3.901.1-14.2	02.03 -02	φ18AIII ГОСТ 5781-82 L=1800	1	1	1							1	3,60кг
			3.901.1-14.2	02.05 -01	φ20AIII ГОСТ 5781-82 L=1800				1	1						4,44кг
			3.901.1-14.2	02.06 -01	φ22.AIII ГОСТ 5781-82 L=1800						1					5,37кг
			3.901.1-14.2	02.07 -01	φ28AIII ГОСТ 5781-82 L=1800							1				8,69кг
			3.901.1-14.2	02.04 -03	φ10AIII ГОСТ 5781-82 L=1800								1			1,11кг
			3.901.1-14.2	02.02 -02	φ14AIII ГОСТ 5781-82 L=1800									1		2,17кг
Бх		4	3.901.1-14.2	02.08	Полоса 80*10 ГОСТ 103-76 L=110	72	72	72							48	0,69кг
				-01	Полоса 80*10 ГОСТ 103-76 L=140						72					0,88кг
				-02	Полоса 80*10 ГОСТ 103-76 L=170							72				1,07кг
				-03	Полоса 80*10 ГОСТ 103-76 L=60								40			0,38кг
				-04	Полоса 80*10 ГОСТ 103-76 L=90									48		0,57кг
				-05	Полоса 80*10 ГОСТ 103-76 L=120				72	72						0,75кг

<https://zavodjbi.com/>

3.901.1-14.2

02.00

Лист
2

Формат	Вид	Поз.	Обозначение	Наименование	Кол. на исполнение з. 901.1-14.2					02.00-					Примечание	
					10	11	12	13	14							
					<u>Документация</u>											
АЧ			3.901.1-14.2	02.00 СБ	Сборочный чертеж	×	×	×	×	×						
АЧ			3.901.1-14.2	00.00 ТТ	Технические требования	×	×	×	×	×						
АЧ			3.901.1-14.2	00.00 У	Узел 1	×	×	×	×	×						
					<u>Детали</u>											
БЧ	1		3.901.1-14.2	02.02 -03	φ14AIII ГОСТ 5781-82 L=8950	9	9									10,81кг
				-04	φ14AIII ГОСТ 5781-82 L=10150			9	9							12,26кг
			3.901.1-14.2	02.01	φ16AIII ГОСТ 5781-82 L=11350					9						17,91кг
БЧ	2			-01	φ16AIII ГОСТ 5781-82 L=1950	28				32	36					3,08кг
			3.901.1-14.2	02.03 -01	φ18AIII ГОСТ 5781-82 L=1950		28									3,90кг
			3.901.1-14.2	02.05	φ20AIII ГОСТ 5781-82 L=1950				32							4,81кг
БЧ	3		3.901.1-14.2	02.01 -02	φ16AIII ГОСТ 5781-82 L=1800	1				1	1					2,84кг
			3.901.1-14.2	02.03 -02	φ18AIII ГОСТ 5781-82 L=1800		1									3,60кг
			3.901.1-14.2	02.05 -01	φ20AIII ГОСТ 5781-82 L=1800				1							4,44кг
БЧ	4		3.901.1-14.2	02.08 -06	Полоса 80×10 ГОСТ 103-76 L=100	56				64	72					0,63кг
			3.901.1-14.2	02.08	Полоса 80×10 ГОСТ 103-76 L=110		56									0,69кг
				-05	Полоса 80×10 ГОСТ 103-76 L=120				64							0,75кг
					https://zavodjbi.com/											
										3.901.1-14.2					02.00	Лист 3

<https://zavodibi.com/>

Обозначение	Марка	Размеры, мм						Св арные швы		Масса кг						
		а	б	с	к	ж	д	А. ширина е	В. высота н							
3.901.1-14.2 02.00	С1	11350	10800	1600	175	100	120	80	5	354,87						
-01	С2									317,11						
-02	С3									397,80						
-03	С4									435,72						
-04	С5									354,99						
-05	С6									482,37						
-06	С7									606,29						
-07	С8	6550	6000	1400	275	200	170	120	7	76,67						
-08	С9	7750	7200							60	40	4	129,19			
-09	С10									90	60	5	173,34			
-10	С11	8950	8400							1600	175	100	100	70	4	221,65
-11	С12									110	80	5	248,73			
-12	С13	10150	9600							120			316,70			
-13	С14									100	70	4	252,06			
-14	С15	11350	10800							320,27						

<https://zavodibi.com/> 3.901.1-14.2 02.00СБ

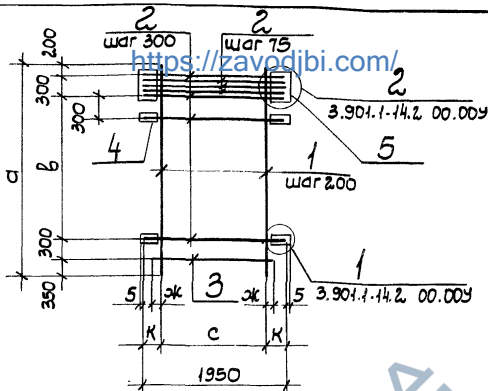
Лист
2

Инд. и подл.	Подпись и дата	Взят. инв. л.

Формат	Экз.	Лист	Обозначение	Наименование	Код. на исполнение 3.901.1-14.2 03.00-							Примечание		
					-	01	02	03	04	05	06		07	
				<u>Документация</u>										
А4			3.901.1-14.2	03.00 СБ	Сборочный чертеж	×	×	×	×	×	×	×	×	
А4			3.901.1-14.2	00.00 ТТ	Технические требования	×	×	×	×	×	×	×	×	
А4			3.901.1-14.2	00.00 У	Узел 1; 2	×	×	×	×	×	×	×	×	
					<u>Детали</u>									
Б4	1		3.901.1-14.2	03.01	Ф14АIII ГОСТ 5781-82 L=11350	8	9	9	8	9		9		13,71 кг
				-01	Ф14АIII ГОСТ 5781-82 L=10150						9	9		12,26 кг
Б4	2		3.901.1-14.2	03.02	Ф20АIII ГОСТ 5781-82 L=1950	39								942 кг
			3.901.1-14.2	03.03	Ф20АIII ГОСТ 5781-82 L=1950		39					35		481 кг
			3.901.1-14.2	03.04	Ф25АIII ГОСТ 5781-82 L=1950			39						749 кг
			3.901.1-14.2	03.05	Ф32АIII ГОСТ 5781-82 L=1950				39					12,30 кг
			3.901.1-14.2	03.06	Ф22АIII ГОСТ 5781-82 L=1950					39				5,82 кг
			3.901.1-14.2	03.07	Ф18АIII ГОСТ 5781-82 L=1950						35	39		3,90 кг

3.901.1-14.2		03.00	
Ст. инж. пр. Волошин	Инж. Козлов	Ст. инж. пр. Волошин	Инж. Козлов
Н.К.М.П. Валашин	Н.К.М.П. Валашин	Н.К.М.П. Валашин	Н.К.М.П. Валашин
Рук. гр. Кузнецов	Рук. гр. Кузнецов	Рук. гр. Кузнецов	Рук. гр. Кузнецов
Рук. гр. Клоцман	Рук. гр. Клоцман	Рук. гр. Клоцман	Рук. гр. Клоцман
Сетка арматурная (С16 - С23)		Стадия	Лист
		Р	1
			2
Укрываю канал проект			

Формат	Зона	Поз.	Обозначение	Наименование	Кол. на исполнение 3.901.1-14.2 03.00-										Примечание	
					-	01	02	03	04	05	06	07				
БХ		3	3.901.1-14.2	03.02 - 01	Ф28АIII ГОСТ 5781-82 L=1800											8,69кг
			3.901.1-14.2	03.03 - 01	Ф20АIII ГОСТ 5781-82 L=1800		1					1				4,44кг
			3.901.1-14.2	03.04 - 01	Ф25АIII ГОСТ 5781-82 L=1800			1								6,91кг
			3.901.1-14.2	03.05 - 01	Ф32АIII ГОСТ 5781-82 L=1800				1							11,36кг
			3.901.1-14.2	03.06 - 01	Ф22АIII ГОСТ 5781-82 L=1800					1						5,37кг
			3.901.1-14.2	03.07 - 01	Ф18АIII ГОСТ 5781-82 L=1800						1		1			3,60кг
БХ		4	3.901.1-14.2	03.08	Полоса 80×10 ГОСТ 103-76 L=170	68										1,07кг
				-01	Полоса 80×10 ГОСТ 103-76 L=120		68					60				0,75кг
				-02	Полоса 80×10 ГОСТ 103-76 L=150			68								0,94кг
			3.901.1-14.2	03.15	Полоса 100×10 ГОСТ 103-76 L=200				68							1,57кг
			3.901.1-14.2	03.08 - 04	Полоса 80×10 ГОСТ 103-76 L=140					68						0,88кг
				-03	Полоса 80×10 ГОСТ 103-76 L=110						60		68			0,69кг
БХ		5	3.901.1-14.2	03.10	Полоса 120×10 ГОСТ 103-76 L=400		2					2				3,77кг
			3.901.1-14.2	03.11	Полоса 150×10 ГОСТ 103-76 L=400			2								4,71кг
			3.901.1-14.2	03.12	Полоса 200×10 ГОСТ 103-76 L=400				2							6,28кг
			3.901.1-14.2	03.13	Полоса 140×10 ГОСТ 103-76 L=400					2						4,40кг
			3.901.1-14.2	03.09	Полоса 170×10 ГОСТ 103-76 L=400	2										5,34кг
			3.901.1-14.2	03.14	Полоса 110×10 ГОСТ 103-76 L=400						2		2			3,45кг
					https://zavodjbi.com/										Лист	
					3.901.1-14.2										03.00	
															2	



Обозначение	Марка	Размеры, мм					Сварные швы, мм			Масса кг
		а	б	с	к	ж	д	е	г	
3.901.1-14.2 03.00	С16			1400	275	200	170	120	7	569,19
-01	С17			1600	175	100	120	80	5	373,96
-02	С18	11350	10200				150	100	7	495,75
-03	С19			1400	275	200	200	130	8	720,06
-04	С20						140	90	6	424,38
-05	С21			1600	175	100	110	80	5	298,74
-06	С22	10150	9000				120			335,67
-07	С23	11350	10200				110			332,91

- Позиции 4, 5 и дополнительные стержни позиции 2 (шаг 75 мм) приварить после изготовления сетки.
- Табличные размеры «б, в, г» относятся к узлам 1, 2.

3.901.1-14.2 03.00СБ

Сетка арматурная.
Сборочный чертеж
(С16-С23)

Ставь	Масса	Масштаб
р	см. табл.	
Лист	Листов 1	

Л. инж. пр. Новоминский
Н. контр. Плотник
Нач. отд. Волошин
Л. спец. Плотник
Рук. гр. Асвенберг
Рук. гр. Ключман

<https://zavodjbi.com/>

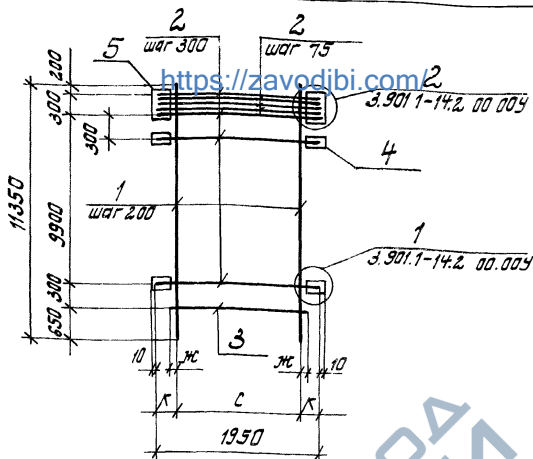
Укрводоканалпроект

Изм. и подл.	Подпись и дата	Взам. инв. №

Формат	Зона	Лист	Обозначение	Наименование	Кол. на исполнение 3.901.1-14.2 04.00					Примечание
					01	02	03	04		
<u>Документация</u>										
А4			3.901.1-14.2 04.00СБ	Сборочный чертеж	×	×	×	×	×	
А4			3.901.1-14.2 00.00ТТ	Технические требования	×	×	×	×	×	
А4			3.901.1-14.2 00.00У	Узел 1, 2	×	×	×	×	×	
<u>Детали</u>										
Б5	1		3.901.1-14.2 04.01	Ф18АIII ГОСТ 5781-82 L=11350	9	8	9	8		21,68кг
			3.901.1-14.2 04.02	Ф20АIII ГОСТ 5781-82 L=11350				8		2,79кг
	2		-01	Ф20АIII ГОСТ 5781-82 L=1950	38					4,81кг
Б5			3.901.1-14.2 04.03	Ф28АIII ГОСТ 5781-82 L=1950		38				9,42кг
			3.901.1-14.2 04.04	Ф22АIII ГОСТ 5781-82 L=1950			38			5,82кг
			3.901.1-14.2 04.05	Ф32АIII ГОСТ 5781-82 L=1950				38	38	12,30кг
Б5	3		3.901.1-14.2 04.02 -02	Ф20АIII ГОСТ 5781-82 L=1800	1					4,44кг

				3.901.1-14.2		04.00	
Гл. инж. пр. Н.Борискин	Н.контр. Плотник	Маш. отд. Волошин	Гл. спец. Плотник	Рук. гр. Айзенберг	Рук. гр. Илацман	Сетка арматурная (С24-С28)	
Стадия	Лист	Листов					
Р	1	2			Укрводоканалпроект		

Формат	Зона	Поз.	Обозначение		Наименование	Кол. на исполнение 3.901.1-14.2 04.00										Примечание	
						-	01	02	03	04							
БН.		3	3.901.1-14.2	04.03 -01	Ф28 АIII ГОСТ 5781-82 L=1800		1										8,69 кг
			3.901.1-14.2	04.04 -01	Ф22 АIII ГОСТ 5781-82 L=1800			1									5,37 кг
			3.901.1-14.2	04.05 -01	Ф32 АIII ГОСТ 5781-82 L=1800				1	1							11,36 кг
БН.		4	3.901.1-14.2	04.06	Полоса 80×10 ГОСТ 103-76 L=120	66											0,75 кг
				-01	Полоса 80×10 ГОСТ 103-76 L=170		66										1,07 кг
				-02	Полоса 80×10 ГОСТ 103-76 L=140			66									0,88 кг
			3.901.1-14.2	04.12	Полоса 100×10 ГОСТ 103-76 L=200				66	66							1,57 кг
БН.		5	3.901.1-14.2	04.08	Полоса 120×10 ГОСТ 103-76 L=400	2											3,77 кг
			3.901.1-14.2	04.09	Полоса 170×10 ГОСТ 103-76 L=400		2										5,34 кг
			3.901.1-14.2	04.10	Полоса 140×10 ГОСТ 103-76 L=400			2									4,40 кг
			3.901.1-14.2	04.11	Полоса 200×10 ГОСТ 103-76 L=400				2	2							6,28 кг
						https://zavodjbi.com/											
						https://zavodjbi.com/										Лист	
						3 901.1-14.2 04.00										2	



Обозначение	Марка	Размеры, мм				Свойства, мм		Масса кг	
		С	К	Ж	δ	Длина ℓ	Высота h		
3.901.1-14.2	04.00	С24	1600	175	100	120	80	5	448,38
	-01	С25	1400	275	200	170	120	7	629,39
	-02	С26	1600	175	100	140	90	6	497,53
	-03	С27	1400	275	200	200	130	8	776,38
	-04	С28							818,86

1. Позиции 4, 5 и дополнительные стержни позиции 2 (шаг 75) приварить после изготовления сетки.
2. Табличные размеры "δ, ℓ, h" относятся к узлам 1, 2.

Шифр № покл. Дата выдачи и дата

		3.901.1-14.2		04.00.СБ	
		Сетка арматурная		Старая	
		Сборочный чертеж		Масса	
		(С24 - С28)		Масштаб	
				Р	
				Ст. табл.	
				Лист	
				Листов 1	
				Укрводоканалпроект	

От. инж. лр. Новоминский
 Н. Кантр. Платиник
 Нач. отд. Ваташкин
 От. спец. Платиник
 Рук. гр. Лизенберг
 Рук. гр. Клоцман

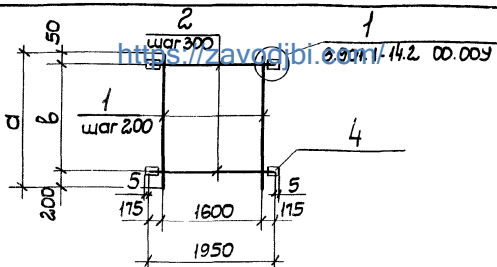
<https://zavodjbi.com/>

Формат	Зона	Поз.	Обозначение	Наименование	Кал. на исполнение 3.901.1-14.2 05.00									Примечание		
					—	01	02	03	04	05	06	07	08		09	
				Документация												
А4			3.901.1-14.2 05.00СБ	Сборочный чертеж	×	×	×	×	×	×	×	×	×	×	×	
А4			3.901.1-14.2 00.00ТТ	Технические требования	×	×	×	×	×	×	×	×	×	×	×	
А4			3.901.1-14.2 00.00У	Узел 1	×	×	×	×	×	×	×	×	×	×	×	
				<u>Детали</u>												
Б4	1	3.901.1-14.2 05.01	φЮАIII ГОСТ 5781-82 L=1150		9	9	9									0,71кг
			-01 φЮАIII ГОСТ 5781-82 L=2350					9	9							1,45кг
			-02 φЮАIII ГОСТ 5781-82 L=3550							9	9					2,19кг
		3.901.1-14.2 05.02	φЮАIII ГОСТ 5781-82 L=3550									9				3,15кг
			-03 φЮАIII ГОСТ 5781-82 L=4750										9			2,93кг
			-04 φЮАIII ГОСТ 5781-82 L=5950											9		3,67кг
Б4	2	3.901.1-14.2 05.03	φЮАIII ГОСТ 5781-82 L=1950		4			8								3,08кг
		3.901.1-14.2 05.04	φЮАIII ГОСТ 5781-82 L=1950		4			8	12							3,90кг

<https://zavodjbi.com/>

				3.901.1-14.2			05.00		
Гл. инж. гр.	Новоминский			Сетка арматурная (с29 - с40)			Стр. 1	Лист 1	Листов 3
Инж. гр.	Ильинский						Р	1	3
Инж. гр.	Волошин						Укрводоканалпроект		
Гл. спец.	Плотник								
Рук. гр.	Айзенберг								
Рук. гр.	Клюцман								

Сборочный выпуск	Вид По	Обозначение	Наименование	Кол. на исполнение 3.901.1-14.2						05.00-	Приме- чание
				10	11						
			<u>Документация</u>								
А4		3.901.1-14.2	05.00СБ	Сборочный чертеж	×	×					
А4		3.901.1-14.2	00.00ТТ	Технические требования	×	×					
		3.901.1-14.2	00.00У	Узел 1	×	×					
				<u>Детали</u>							
Б4	1	3.901.1-14.2	05.02.05	ФЮАIII ГОСТ 5781-82 L=7150	9						4,41кг
			-06	ФЮАIII ГОСТ 5781-82 L=8350		9					5,15кг
Б4	2	3.901.1-14.2	05.05	Ф22АIII ГОСТ 5781-82 L=1950	24	28					5,82кг
Б4	4	3.901.1-14.2	05.09	Полоса 80x10 ГОСТ 103-76 L=140	48	56					0,88
				https://zavodjbi.com/							
				3.901.1-14.2						05.00	Лист 3



<https://zavodjbi.com/> 3.901.1-14.2 05.005

Обозначение	Марка	Размеры, мм			Сварные швы, мм		Масса кг
		а	б	δ	Длина е	Высота h	
3.901.1-14.2 05.00	С29			100	70	4	23,75
-01	С30	1150	900	110	80	5	27,51
-02	С31			140	90	6	36,71
-03	С32	2350	2100	100	70	4	47,77
-04	С33			110			55,29
-05	С34						83,07
-06	С35	3550	3300	120	80	5	95,43
-07	С36						104,07
-08	С37	4750	4500				127,33
-09	С38	5950	5700				184,63
-10	С39	7150	6900	140	90	6	221,61
-11	С40	8350	8100				258,59

1. Позицию 4 приварить к позиции 2 после изготовления сетки.
2. Табличные размеры "δ, е, h" относятся к узлу 1.

Шиф. и позв. Подпись и дата Взам. шиф. и

3.901.1-14.2 05.00СБ

Сетка арматурная
Сборочный чертеж
(С29-С40)

Стадия	Масса	Масштаб
Р	см. табл	
Лист	Листов 1	
Укрвадоканалпроект		

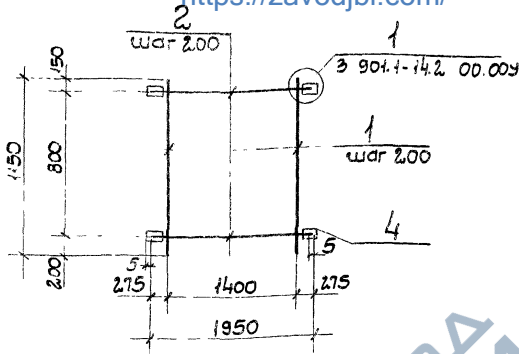
И. инж. пр.	Новоминский	
Н. контр.	Плотник	
Нач. отд.	Волошин	
Гл. спец.	Плотник	
Рук. гр.	Альзенберг	
Рук. гр.	Клюцман	

<https://zavodjbi.com/>

Инв. № подл.	Подпись и дата	Взам. инв. №

Формат	Этап	Лист	Обозначение	Наименование	Кал. на исполнение 3.901.1-14.2 06.00								Примечание	
					01	02								
				<u>Документация</u>										
А4			3.901.1-14.2 06.00 СБ	Сборочный чертеж	×	×	×							
А4			3.901.1-14.2 00.00 ТТ	Технические требования	×	×	×							
			3.901.1-14.2 00.00 У	Узел 1	×	×	×							
				<u>Детали</u>										
Б4	1		3.901.1-14.2 06.01	φ10 АIII ГОСТ 5781-82 L=1150	8	8	8						0,71 кг	
Б4	2		3.901.1-14.2 06.02	φ25 АIII ГОСТ 5781-82 L=1950	5								7,49 кг	
			3.901.1-14.2 06.03	φ28 АIII ГОСТ 5781-82 L=1950		5							9,42 кг	
			3.901.1-14.2 06.04	φ32 АIII ГОСТ 5781-82 L=1950			5						12,30 кг	
Б4	4		3.901.1-14.2 06.05	Ллосса 80×10 ГОСТ 103-76 L=150	12								0,94 кг	
			-01	Ллосса 80×10 ГОСТ 103-76 L=170		12							1,07 кг	
			-02	Ллосса 100×10 ГОСТ 103-76 L=200			12						1,57 кг	

				3.901.1-14.2 06.00				
Л. инж. пр.	Нобатынский			Сетка арматурная (С41 ÷ С43)		Стадия	Лист	Листов
Л. кант.	Платник					Р		1
Л. отв.	Волышин					Укрвадоканалпроект		
Л. спец.	Платник							
Рук. гр.	Яйзенберг							
Рук. гр.	Кляцман							



Обозначение	Марка	δ мм	сварные швы мм		Масса кг
			длина l	высота h	
3 901.1-14.2 06.00	с41	150	100	7	54,41
-01	с42	170	120	7	65,62
-02	с43	200	130	8	98,32

1. Позицию 4 приварить к позиции 2 после изготовления сетки.
2. Табличные размеры "δ, l, h" относятся к узлу 1.

3. 901.1-14.2

06.00СБ

Сетка арматурная
Сборочный чертеж
(с41-с43)

Гл. инж. пр. Новоминский
Н. контр. Плотник
Исч. отз. Волошин
Ин. спец. Плотник
Инж. го. Базенберг
Фук. го. Клоцман

Стрелка	Масса	Масштаб
Р	см. табл.	
Лист	Листов 1	
Укрводоканалпроект		

Имб. и подл.	Подпись и дата	Взам.имб.и

Формат	Зона	№з.	Обозначение	Классификация	Кол. на исполнение Э. 3.901.1-14.2 07.00									Примечание	
					01	02	03	04	05	06	07	08	09		
			<u>Документация</u>												
А1			3.901.1-14.2	07.00СБ	Сборочный чертеж	×	×	×	×	×	×	×	×	×	
А1			3.901.1-14.2	00.00ТТ	Технические требования	×	×	×	×	×	×	×	×	×	
			3.901.1-14.2	00.00У	Узел 1;2	×	×	×	×	×	×	×	×	×	
			<u>Детали</u>												
Б4	1		3.901.1-14.2	07.01	Ф10АIII ГОСТ 5781-82 L=2350	9									1,45 кг
			3.901.1-14.2	07.02	Ф12АIII ГОСТ 5781-82 L=2350	9	8	8							2,09 кг
			3.901.1-14.2	07.01 -01	Ф10АIII ГОСТ 5781-82 L=3550				9						2,19 кг
			3.901.1-14.2	07.02 -01	Ф12АIII ГОСТ 5781-82 L=3550					9					2,15 кг
			3.901.1-14.2	07.01 -02	Ф10АIII ГОСТ 5781-82 L=4750						9				2,93 кг
			3.901.1-14.2	07.03	Ф14АIII ГОСТ 5781-82 L=4750							9	9		5,74 кг
			3.901.1-14.2	07.01 -03	Ф10АIII ГОСТ 5781-82 L=5950									9	3,67 кг
Б4	2		3.901.1-14.2	07.04	Ф20АIII ГОСТ 5781-82 L=1950	11							19	23	4,81 кг

				3.901.1-14.2		07.00				
Гл. инж. пр.	Новомилинский	И.А.	16.12.14	Сетка арматурная (С44 ÷ С62)				Статус	Лист	Листов
Н. контр.	Млошник	И.В.	16.12.14					Р	1	4
Нач. отд.	Болошин	И.В.								
Гл. спец.	Млошник	И.В.								
Рук. гр.	Лизенберг	И.В.								
Рук. гр.	Клюцман	И.В.					Укрводоканалпроект			

Формат	Зона	Поз.	Обозначение		Наименование	Кол. на исполнение 3.901.1-14.2 07.00									Примечание		
						-	01	02	03	04	05	06	07	08		09	
Б.И.		2	3.901.1-14.2	07.05	Ф25АIII ГОСТ 5781-82 L=1950	11				15			19		7,49 кг		
				07.06	Ф28АIII ГОСТ 5781-82 L=1950			11								9,42 кг	
				07.07	Ф32АIII ГОСТ 5781-82 L=1950				11								12,30 кг
				07.08	Ф22АIII ГОСТ 5781-82 L=1950					15		19					5,82 кг
Б.И.		4	3.901.1-14.2	07.09	Полоса 80*10 ГОСТ 103-76 L=120	12							28	36	0,75 кг		
				-01	Полоса 80*10 ГОСТ 103-76 L=150	12				20			28		0,94 кг		
				-02	Полоса 80*10 ГОСТ 103-76 L=170			12								1,01 кг	
				07.15	Полоса 100*10 ГОСТ 103-76 L=200				12								1,57 кг
				07.09	-03 Полоса 80*10 ГОСТ 103-76 L=140					20		28					0,88 кг
				07.10	Полоса 120*10 ГОСТ 103-76 L=400	2								2	2		3,77 кг
Б.И.		5	3.901.1-14.2	07.11	Полоса 150*10 ГОСТ 103-76 L=400	2				2			2		4,71 кг		
				07.12	Полоса 170*10 ГОСТ 103-76 L=400			2								5,34 кг	
				07.13	Полоса 200*10 ГОСТ 103-76 L=400				2								6,28 кг
				07.14	Полоса 140*10 ГОСТ 103-76 L=400					2		2					4,40 кг
					3.901.1-14.2 07.00									Итого			
														2			

Шифр и подл.	Подпись и дата	Взам. шифр

Формат	Зона	Поз.	Обозначение	Наименование	Кол. на исполнение 3.901.1-14.2 07.00-								Примечание		
					10	11	12	13	14	15	16	17		18	
				<u>Документация</u>											
А4			3.901.1-14.2 07.00СБ	Сборочный чертеж	×	×	×	×	×	×	×	×	×	×	
А4			3.901.1-14.2 00.00ТТ	Технические требования	×	×	×	×	×	×	×	×	×	×	
А4			3.901.1-14.2 00.00У	Узел 1;2	×	×	×	×	×	×	×	×	×	×	
				<u>Детали</u>											
Б4	1		3.901.1-14.2 07.01 -03	ф10АIII ГОСТ 5781-82 L=5950	9										3,61кг
			3.901.1-14.2 07.03 -01	ф14АIII ГОСТ 5781-82 L=5950		9	9	8							7,19кг
			3.901.1-14.2 07.01 -04	ф10АIII ГОСТ 5781-82 L=7150					9	9					4,41кг
			3.901.1-14.2 07.03 -02	ф14АIII ГОСТ 5781-82 L=7150							9	9	8		8,64кг
Б4	2		3.901.1-14.2 07.05	ф25АIII ГОСТ 5781-82 L=1950	23		23			27		27			7,49кг
			3.901.1-14.2 07.08	ф22АIII ГОСТ 5781-82 L=1950		23					27				5,82кг
			3.901.1-14.2 07.07	ф32АIII ГОСТ 5781-82 L=1950				23					27		12,30кг
			3.901.1-14.2 07.04	ф20АIII ГОСТ 5781-82 L=1950						27					4,81кг
Б4	4		3.901.1-14.2 07.09 -01	Полоса 80×10 ГОСТ 103-76 L=150	36		36			44		44			0,94кг
				-03	Полоса 80×10 ГОСТ 103-76 L=140		36					44			0,88кг
			3.901.1-14.2 07.15	Полоса 80×10 ГОСТ 103-76 L=200				36					44		1,57кг
			3.901.1-14.2 07.09	Полоса 80×10 ГОСТ 103-76 L=120						44					0,75кг

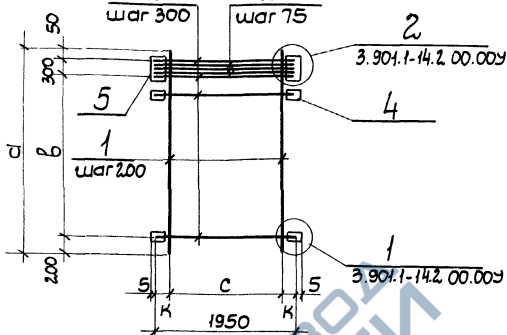
3.901.1-14.2

07.00

Лист

3

<https://zavodjbi.com/>



1. Позиции 4, 5 и дополнительные стержни позиции 2 (шаг 75) приварить после изготовления сетки.
2. Табличные размеры δ , ρ , h относятся к узлам 1, 2.
3. Таблицу исполнений смотреть на л. 2.

Шв. и побл. Подпись и дата (взм. шв. и)

3.901.1-14.2 07.00СБ

Сетка арматурная
Сборочный чертеж
(с 44-С62)

Стандия	Масса	Масштаб
ρ	см. табл.	
Лист 1	Листов 2	

<https://zavodjbi.com/>

Укрводоканалпроект

Обозначение	Марка	Размеры, мм					Сварные швы, мм		Масса кг
		d	б	c	K	δ	Длина L	Высота h	
3.901.1-14.2 07.00	C44	2350	1800	1600	175	120	80	5	82,52
-01	C45					150	100	7	121,90
-02	C46			1400	275	170	120		143,86
-03	C47					200	130	8	183,42
-04	C48	3550	3000			140	90	6	133,41
-05	C49					150	100	7	168,92
-06	C50					140	90	6	170,39
-07	C51	4750	4200			120	80	5	171,61
-08	C52			1600	175	150	100	7	229,71
-09	C53					120	80	5	178,22
-10	C54					150	100	7	248,56
-11	C55	5950	5400			140	90	6	239,05
-12	C56					150	100	7	280,24
-13	C57			1400	275	200	130	8	409,50
-14	C58					120	80	5	210,10
-15	C59					150	100	7	292,70
-16	C60	7150	6600	1600	175	140	90	6	282,42
-17	C61					150	100	7	330,77
-18	C62			1400	275	200	130	8	482,86

<https://zavodjbi.com/>

3.901.1-14.2

07.00СБ

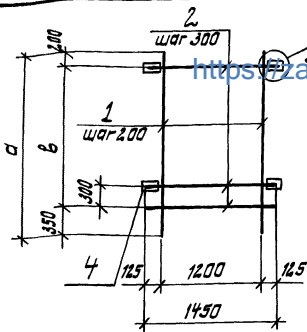
Лист

2

Формат		Шкала		Взам. инв. №		Кал. на исполнение 3.901.1-14.2 08.00										Примечание																			
Формат	Шкала	Взам. инв. №	Взам. инв. №	01	02	03	04	05	06	07	08	09																							
				Обозначение										Наименование																					
				https://zavodjbi.com/										Документация																					
АЧ				3.901.1-14.2	08.00СБ	Сборочный чертеж										×	×	×	×	×	×	×	×	×	×	×	×								
АЧ				3.901.1-14.2	00.00ТТ	Технические требования										×	×	×	×	×	×	×	×	×	×	×	×								
АЧ				3.901.1-14.2	00.00У	Узел 3										×	×	×	×	×	×	×	×	×	×	×	×								
				Детали																															
БЧ	1			3.901.1-14.2	08.01	φ20AIII ГОСТ 5781-82 L=11350										7	7	7											27,99кг						
				3.901.1-14.2	08.02	φ28AIII ГОСТ 5781-82 L=11350													7										54,82кг						
				3.901.1-14.2	08.03	φ12AIII ГОСТ 5781-82 L=6550													7										5,82кг						
				3.901.1-14.2	08.04	φ14AIII ГОСТ 5781-82 L=7750														7	7								9,36кг						
				3.901.1-14.2	08.05	φ18AIII ГОСТ 5781-82 L=8950																7	7						17,88кг						
				3.901.1-14.2	08.01 -01	φ20AIII ГОСТ 5781-82 L=10150																				7		25,03кг							
БЧ	2			3.901.1-14.2	08.05 -01	φ18AIII ГОСТ 5781-82 L=1450										37						25			29				2,90кг						
				3.901.1-14.2	08.01 -02	φ20AIII ГОСТ 5781-82 L=1450											37										33		3,58кг						
															3.901.1-14.2										08.00										
															Л. инж. пр. Новоминский										Л. инж. пр. Новоминский										
															Н. контр. Плотников										Н. контр. Плотников										
															Мас. отг. Волосинин										Мас. отг. Волосинин										
															Гл. спец. Плотников										Гл. спец. Плотников										
															Рук. гр. Айзенберг										Рук. гр. Айзенберг										
															Рук. гр. Кисоцман										Рук. гр. Кисоцман										
															Сетка арматурная										Сетка арматурная										
															(С63-С74)										(С63-С74)										
															Укрводоканалпроект										Укрводоканалпроект										
															Статус										Статус										
															Лист										Лист										
															1										3										

Шв. и код	Подпись и дата	Взам. шв. и
-----------	----------------	-------------

Прямт	Фонд	Поз.	Обозначение	Наименование	Кол. на исполнение 3 901.1-14.2 08.00									Приме- чание		
					01	02	03	04	05	06	07	08	09			
Б.4		2	3.901.1-14.2 08.06	ф22АIII ГОСТ 5781-82 L=1450		37									4,33кг	
			3.901.1-14.2 08.02 -01	ф28АIII ГОСТ 5781-82 L=1450			37								7,00кг	
			3.901.1-14.2 08.07	ф10АIII ГОСТ 5781-82 L=1450				21							0,90кг	
			3.901.1-14.2 08.04 -01	ф14АIII ГОСТ 5781-82 L=1450					25						1,75кг	
			3.901.1-14.2 08.08	ф16АIII ГОСТ 5781-82 L=1450							29				2,29кг	
Б.4		3	3.901.1-14.2 08.07 -01	ф10АIII ГОСТ 5781-82 L=200	144	144	144	144	80	96	96	112	112	128	0,12кг	
Б.4		4	3.901.1-14.2 08.09	Полоса 100×10 ГОСТ 103-76 L=110	72						48		56		0,86кг	
			-01	Полоса 100×10 ГОСТ 103-76 L=140		72									1,10кг	
			-02	Полоса 100×10 ГОСТ 103-76 L=170			72								1,34кг	
			-03	Полоса 100×10 ГОСТ 103-76 L=80				40							0,63кг	
			-04	Полоса 100×10 ГОСТ 103-76 L=90					48						0,71кг	
			-05	Полоса 100×10 ГОСТ 103-76 L=100								56			0,79кг	
			-06	Полоса 100×10 ГОСТ 103-76 L=120	72									64	0,94кг	
					https://zavodjbi.com/											
										3.901.1-14.2				08.00		Лист
																2



3.901.1-14.2 08.004
<https://zavodjbi.com/>

1. Позиция 4 приварить к позиции 2 после изготовления сетки.
2. Табличные размеры «б, р, q, л, н» относятся к узлу 3.

Обозначение	Марка сетки	Размеры, мм					Сварные швы		Масса кг
		а	б	б	р	q	Длина л	Высота н	
3.901.1-14.2	08.00			110	60	25	80	5	382,43
-01	С64	11350	10800	120			90	6	413,35
-02	С65			140	70		120	7	452,62
-03	С66			170	90				756,50
-04	С67	6550	6000	80	40		40	4	94,44
-05	С68	7750	7200	90	45		60	4	154,87
-06	С69			110	60		80	5	190,82
-07	С70	8950	8400	100	50		70	4	249,25
-08	С71			110	60		80	5	270,86
-09	С72	10150	9600	120					368,87
-10	С73			100	50		70	4	325,86
-11	С74	11350	10800					354,82	

Лист № табл. Подпись и дата

3.901.1-14.2 08.00 СБ

Сетка арматурная.
 Сборочный чертеж
 (С63 - С74)

Сталля	Масса	Масштаб
р	см.	
Лист	табл.	Листов 1
Укрвадаканалпроект		

Л.И.И.Н.П.Р. Новотомский
 И.К.И.Н.П.Р. Платник
 И.К.И.Н.П.Р. Валашин
 Г.Л.С.Л.Е.Ч. Платник
 Р.У.К.Г.Р. Филенберг
 Р.У.К.Г.Р. Клоцман

<https://zavodjbi.com/>

Формат	Диаз.	Лист.	Обозначение		Наименование	Кал. на исполнение 3.901.1-14.2 09.00										Примечание		
						-	01	02	03	04	05	06	07	08	09			
						https://zavodjbi.com/												
А4			3.901.1-14.2	09.00СБ	Сборочный чертеж	×	×	×	×	×	×	×	×	×	×	×	×	
А4			3.901.1-14.2	00.00ТТ	Технические требования	×	×	×	×	×	×	×	×	×	×	×	×	
А4			3.901.1-14.2	00.00У	Узел 3; 4	×	×	×	×	×	×	×	×	×	×	×	×	
					<u>Детали</u>													
Б4	1		3.901.1-14.2	09.01	φ20AIII ГОСТ 5781-82 L=11350	7	7			7				7	7	7		27,99кг
			3.901.1-14.2	09.02	φ25AIII ГОСТ 5781-82 L=11350			7	7									43,58кг
			3.901.1-14.2	09.01 -01	φ20AIII ГОСТ 5781-82 L=10150						7	7						25,03кг
Б4	2			-02	φ20AIII ГОСТ 5781-82 L=1450	40							36		39			3,58кг
			3.901.1-14.2	09.02 -01	φ25AIII ГОСТ 5781-82 L=1450		40											5,57кг
			3.901.1-14.2	09.03	φ28AIII ГОСТ 5781-82 L=1450			40								39		7,00кг
			3.901.1-14.2	09.04	φ32AIII ГОСТ 5781-82 L=1450				40									9,15кг
			3.901.1-14.2	09.05	φ22AIII ГОСТ 5781-82 L=1450					40								4,33кг

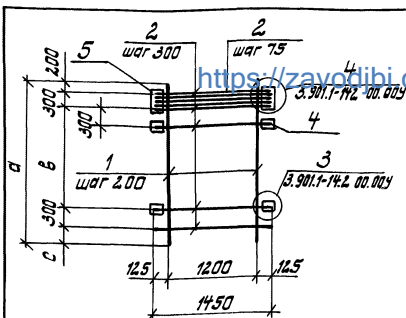
Гл. инж. пр. Новоминский	инж. пр. Глотинский	инж. пр. Волошин	Гл. спец. Глотинский	Рук. гр. А. Заенберг	Рук. гр. Клоцман
--------------------------	---------------------	------------------	----------------------	----------------------	------------------

3.901.1-14.2		09.00	
Сетка арматурная		Стр. №	Лист
(С75 - С87)		Р	1
		Листов	
		3	
		Укрводоканалпроект	

Укв. №подл. Подпись и дата. Взам. инв. №

Примат	Зона	Поз.	Обозначение	Наименование	Кол. на исполнение 3.901.1-14.2 09.00										Приме-чание	
					—	01	02	03	04	05	06	07	08	09		
				https://zavodjbi.com/												
64		2	3.901.1-14.2	09.06	Ф18 АIII ГОСТ 5781-82 L=1450						36		40			2,90кг
64		3	3.901.1-14.2	09.07	ФЮАIII ГОСТ 5781-82 L=200	142	142	142	142	142	126	126	142			0,12кг
					-01 Ф10 АIII ГОСТ 5781-82 L=300								138	138		0,19кг
64		4	3.901.1-14.2	09.08	Полоса 100×10 ГОСТ 103-76 L=120	68						60		66		0,94кг
					-01 Полоса 100×10 ГОСТ 103-76 L=150		68									1,18кг
					-02 Полоса 100×10 ГОСТ 103-76 L=170			68						66		1,34кг
			3.901.1-14.2	09.09	Полоса 110×10 ГОСТ 103-76 L=200				68							1,73кг
			3.901.1-14.2	09.08	-03 Полоса 100×10 ГОСТ 103-76 L=140					68						1,10кг
					-04 Полоса 100×10 ГОСТ 103-76 L=110						60		68			0,86кг
64		5	3.901.1-14.2	09.11	Полоса 150×10 ГОСТ 103-76 L=400		2									4,71кг
			3.901.1-14.2	09.12	Полоса 170×10 ГОСТ 103-76 L=400			2							2	5,34кг
			3.901.1-14.2	09.13	Полоса 200×10 ГОСТ 103-76 L=400				2							6,28кг
			3.901.1-14.2	09.14	Полоса 140×10 ГОСТ 103-76 L=400					2						4,40кг
			3.901.1-14.2	09.15	Полоса 120×10 ГОСТ 103-76 L=400	2						2		2		3,77кг
			3.901.1-14.2	09.10	Полоса 110×10 ГОСТ 103-76 L=400						2		2			3,45кг
					https://zavodjbi.com/											
										3.901.1-14.2		09.00				
														Лист		
														2		

Формат Зона	Поз.	Обозначение	Наименование	Кол. на исполнение 3.901.1-14.2			09.00-	Примечание
				10	11	12		
			Документация					
А4		3.901.1-14.2 09.00СВ	Сборочный чертеж	×	×	×		
А4		3.901.1-14.2 00.00ТТ	Технические требования	×	×	×		
А4		3.901.1-14.2 00.00У	Узел Э; 4	×	×	×		
			<u>Детали</u>					
Б4	1	3.901.1-14.2 09.01	ф20АIII ГОСТ 5781-82 L=11350	7	7			27,99кг
		3.901.1-14.2 09.05 -01	ф22АIII ГОСТ 5781-82 L=11350			7		33,87кг
Б4	2	3.901.1-14.2 09.05	ф22АIII ГОСТ 5781-82 L=1450	39				4,33кг
		3.901.1-14.2 09.04	ф32АIII ГОСТ 5781-82 L=1450		39	39		9,15кг
Б4	3	3.901.1-14.2 09.07 -01	ф10АIII ГОСТ 5781-82 L=300	138	138	138		0,19кг
Б4	4	3.901.1-14.2 09.08 -03	Полоса 100x10 ГОСТ 103-76 L=140	66				1,10кг
		3.901.1-14.2 09.09	Полоса 110x10 ГОСТ 103-76 L=200		66	66		1,73кг
Б4	5	3.901.1-14.2 09.14	Полоса 140x10 ГОСТ 103-76 L=400	2				4,40кг
		3.901.1-14.2 09.13	Полоса 200x10 ГОСТ 103-76 L=400	2	2			6,28кг
				3.901.1-14.2		09.00		Лист 3



1. Позиции 4, 5 и дополнительные стержни позиции 2 (шаг 75 мм) приварить после изготовления сетки
2. Табличные размеры „б, р, q, л, h“ относятся к узлам 3, 4.

Обозначение	Марка	Размеры, мм						Сварные швы, мм		Масса кг
		а	в	с	б	р	q	Длина л	Высота h	
3.901.1-14.2	09.00				120	60		80	5	427,63
-01	С76				150	80		100	7	525,43
-02	С77	11350	10200		170	90		120		703,90
-03	С78			350	200	100	2,5	130	8	818,30
-04	С79				140	70		90	6	469,77
-05	С80	10150	9000		110					353,23
-06	С81				120	60		80	5	383,15
-07	С82		10200		110					394,35
-08	С83				120					431,35
-09	С84	11350			170	90		120	7	594,27
-10	С85		9900	650	140	70	10	90	6	472,42
-11	С86				200	100		130	8	705,74
-12	С87									746,90

Инв. № подл. Подпись и дата Изм. инв. №

3.901.1-14.2 09.00 СБ

Сетка арматурная
Сборочный чертеж
(С75 - С87)

Италия	Масса	Масштаб
р	см. табл	
Лист	Листов 1	
Укрваодаканалпроект		

https://zavodjbi.com/

ЦНВ. № пафл / Подпись и дата / Взам. инв. №

Код	Зона	Поз.	Обозначение	Наименование	Кол. на исполнение 3.901.1-14.2							10.00-		Примечание		
					—	01	02	03	04	05	06	07	08		09	
					<u>Документация</u>											
74			3.901.1-14.2	10.00 СБ	Сборочный чертеж	×	×	×	×	×	×	×	×	×	×	
74			3.901.1-14.2	00.00 ТТ	Технические требования	×	×	×	×	×	×	×	×	×	×	
			3.901.1-14.2	00.00 Ч	Узел 3	×	×	×	×	×	×	×	×	×	×	
					<u>Детали</u>											
54		1	3.901.1-14.2	10.01	Ф10ЭШ ГОСТ 5781-82 L=1150	7	7	7								0,71кг
				-01	Ф10ЭШ ГОСТ 5781-82 L=2350				7	7						1,45кг
				-02	Ф10ЭШ ГОСТ 5781-82 L=3550						7	7				2,19кг
				-03	Ф10ЭШ ГОСТ 5781-82 L=4750								7			2,93кг
				-04	Ф10ЭШ ГОСТ 5781-82 L=5950									7		3,67кг
			3.901.1-14.2	10.02	Ф12ЭШ ГОСТ 5781-82 L=3550									7		3,15кг
54		2	3.901.1-14.2	10.03	Ф16ЭШ ГОСТ 5781-82 L=1450	4			8							2,29кг
			3.901.1-14.2	10.04	Ф18ЭШ ГОСТ 5781-82 L=1450		4			8	12					2,90кг

И. инж. г. Харьков		3.901.1-14.2		10.00	
Н. кон. г. Белгород	В. ланчик	Сетка арматурная		Страниц	Лист
Нач. отд. г. Валюхин	г. ланчик	(С 88 - С 102)		1	3
Гл. спец. г. Глухов	г. ланчик			Укр. буд. акад. наук проект	
Рук. гр. г. Житомир	г. ланчик				
Рук. гр. г. Клоцман	г. ланчик				

Ф.И.О.	Зона	№03	Обозначение		Наименование	Кол. на исполнение 3.901.1-14.2 10.00										Примечание
						-	01	02	03	04	05	06	07	08	09	
Б.В.		2	3.901.1-14.2	10.05	ф20AII ГОСТ 5781-82 L=1450		4							20		4,33кг
			3.901.1-14.2	10.06	ф20AIII ГОСТ 5781-82 L=1450							12	16		12	3,58кг
Б.В.		3	3.901.1-14.2	10.07	ф10AIII ГОСТ 5781-82 L=200	16	16	16	32	32	48	48	64	80	48	0,12кг
Б.В.		4	3.901.1-14.2	10.08	Полоса 100*10 ГОСТ 103-76 L=100	8			16							0,19кг
				-01	Полоса 100*10 ГОСТ 103-76 L=110		8			16	24					0,86кг
				-02	Полоса 100*10 ГОСТ 103-76 L=140				8					40		1,10кг
				-03	Полоса 100*10 ГОСТ 103-76 L=120							24	32		24	0,94кг
https://zavodjbi.com/																Лист
						3.901.1-14.2					10.00					2

Учб. и подл.	Подпись и дата	Взам.учб.н

ФРМТ	Вид	Лист	Обозначение	Наименование	Кол. на исполнение з. 901.1-14.2					10.00 -	Примечание
					10	11	12	13	14		
				<u>Документация</u>							
АЧ			3.901.1-14.2	10.00СБ	Сборочный чертеж	×	×	×	×	×	
АЧ			3.901.1-14.2	00.00ТТ	Технические требования	×	×	×	×	×	
АЧ			3.901.1-14.2	00.00У	Узел 3	×	×	×	×	×	
					<u>Детали</u>						
БЧ	1		3.901.1-14.2	10.02 -01	ф12АIII ГОСТ 5781-82 L=7150					7	6,35кг
			3.901.1-14.2	10.09	ф14АIII ГОСТ 5781-82 L=8350	7					10,09кг
			3.901.1-14.2	10.01	ф10АIII ГОСТ 5781-82 L=1150		7	7	7		0,71кг
БЧ	2		3.901.1-14.2	10.05	ф22АIII ГОСТ 5781-82 L=1450	28				24	4,33кг
			3.901.1-14.2	10.10	ф25АIII ГОСТ 5781-82 L=1450		5				5,57кг
			3.901.1-14.2	10.11	ф28АIII ГОСТ 5781-82 L=1450			5			7,00кг
			3.901.1-14.2	10.12	ф32АIII ГОСТ 5781-82 L=1450				5		9,15кг
БЧ	3		3.901.1-14.2	10.07	ф10АIII ГОСТ 5781-82 L=200	12	20	20	20	96	0,12кг
БЧ	4		3.901.1-14.2	10.08 -02	Полоса 100×10 ГОСТ 103-76 L=140	56				48	1,10кг
				-03	Полоса 100×10 ГОСТ 103-76 L=150		10				1,18кг
				-04	Полоса 100×10 ГОСТ 103-76 L=170			10			1,34кг
			3.901.1-14.2	10.13	Полоса 100×10 ГОСТ 103-76 L=200				10		1,73кг

3.901.1-14.2

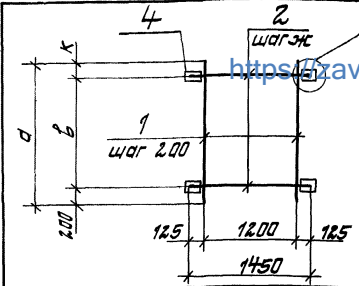
10.00

Лист

3

<https://zavodjbi.com/>

1. Позиция 4 приварить к позиции 2 после изготовления сетки.
2. Табличные размеры "б, р, q, z, h" относятся к узлу 3.



Обозначение	Марка	Размеры							Сборные швы мм		Масса кг	
		а	б	к	жс	б	р	q	длина	высота		
3.901.1-14.2	10.00	С88					100	50		70	4	22,37
-01	С89	1150	900			110	60		80	5	25,37	
-02	С90					140	70		90	6	33,01	
-03	С91	2350	2100			100	50		70	4	44,95	
-04	С92			50	300	110						50,95
-05	С93	3550	3300				60		80	5	76,53	
-06	С94					120		2.5				86,61
-07	С95	4750	4500									115,55
-08	С96	5950	5700			140	70		90	6	165,89	
-09	С97	3550	3300			120	60		80	5	93,33	
-10	С98	8350	8100			140	70		90	6	266,91	
-11	С99					150	80		100	7	47,02	
-12	С100	1150	800	150	200	170	90		120		55,77	
-13	С101					200	100		130	8	70,42	
-14	С102	7150	6900	50	300	140	70		90	6	212,69	

3.901.1-14.2 10.00 СБ

Сетка арматурная
Сборочный чертеж
(С88 - С102)

Страница	Масса	Листов
Р	с.м.	Листов 1
Укробудкаканалпроект		

Инж. п.р. Податинский
Нач. отд. Волошин
Инж. г.р. Физенберг
Инж. г.р. Клоцман

<https://zavodjbi.com/>

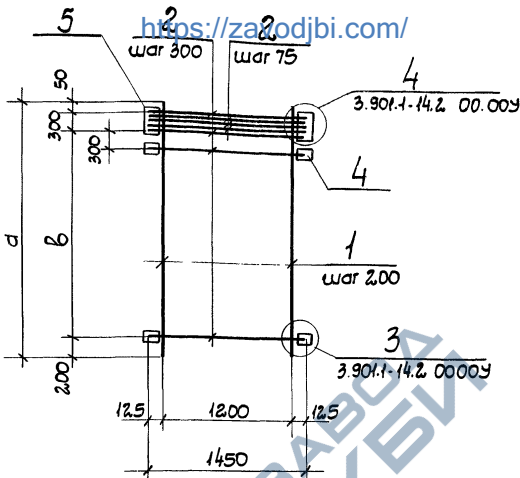
Шифр. планш.	Подпись и дата	Взам. инв. №
--------------	----------------	--------------

Формат	Зона	Лист	Обозначение	Кал. на исполнение 3.901.1-14.2	11.00-									Примечание	
					01	02	03	04	05	06	07	08	09		
				<u>Документация</u>											
А4			3.901.1-14.2 11.00 СБ	Сборочный чертёж	×	×	×	×	×	×	×	×	×	×	×
А4			3.901.1-14.2 00.00 ТТ	Технические требования	×	×	×	×	×	×	×	×	×	×	×
А4			3.901.1-14.2 00.00 Ч	Узел 3; 4	×	×	×	×	×	×	×	×	×	×	×
				<u>Детали</u>											
Б4	1		3.901.1-14.2 11.01	Ф10 АIII ГОСТ 5781-82 L=2350	7										1,45кг
			3.901.1-14.2 11.02	Ф12 АIII ГОСТ 5781-82 L=2350		7	7	7							2,09кг
			3.901.1-14.2 11.01-01	Ф10 АIII ГОСТ 5781-82 L=3550					7						2,19кг
			3.901.1-14.2 11.02-01	Ф12 АIII ГОСТ 5781-82 L=3550						7					3,15кг
			3.901.1-14.2 11.01-02	Ф10 АIII ГОСТ 5781-82 L=4750							7				2,33кг
			3.901.1-14.2 11.03	Ф14 АIII ГОСТ 5781-82 L=4750								7	7		5,74кг
			3.901.1-14.2 11.01-03	Ф10 АIII ГОСТ 5781-82 L=5950										7	3,67кг

3.901.1-14.2			11.00		
Гл. инж. пр. Наватчинский	И. Копил	Ллатник	Старая	Лист	Листов
Инж. отв. Балашин	И. Копил	Ллатник	Р	1	4
Сл. спец. Ллатник	И. Копил	Ллатник	Сетка арматурная		
Рук. гр. Эйзенберг	И. Копил	Ллатник	(с 103 - с 121)		
Рук. гр. Клоцман	И. Копил	Ллатник	Укрвадоканалпроект		

Формат	Вид	Пов.	Обозначение		Наименование	Кал. на исполнение 3.901.1-14.2 11.00									Примечание		
						—	01	02	03	04	05	06	07	08		09	
Б.У.		2	3.901.1-14.2	11.04	Ф20АМ ГОСТ 5781-82 L=1450									19		23	3,58кг
			3.901.1-14.2	11.05	Ф25АМ ГОСТ 5781-82 L=1450		11				15				19		5,57кг
			3.901.1-14.2	11.06	Ф28АМ ГОСТ 5781-82 L=1450			11									7,00кг
			3.901.1-14.2	11.07	Ф32АМ ГОСТ 5781-82 L=1450				11								9,15кг
			3.901.1-14.2	11.08	Ф42АМ ГОСТ 5781-82 L=1450					15		19					4,33кг
Б.У.	3		3.901.1-14.2	11.01 -04	ФЮАМ ГОСТ 5781-82 L=200	30	30	30	30	46	46	62	62	62	78		0,12кг
Б.У.	4		3.901.1-14.2	11.09	Полоса 100x10 ГОСТ 103-76 L=120	12								28		36	0,94кг
				-01	Полоса 100x10 ГОСТ 103-76 L=150		12				20				28		1,18кг
				-02	Полоса 100x10 ГОСТ 103-76 L=170			12									1,34кг
			3.901.1-14.2	11.10	Полоса 110x10 ГОСТ 103-76 L=200				12								1,73кг
			3.901.1-14.2	11.09 -03	Полоса 100x10 ГОСТ 103-76 L=140					20		28					1,10кг
Б.У.	5		3.901.1-14.2	11.11	Полоса 120x10 ГОСТ 103-76 L=400	2							2		2		3,77кг
			3.901.1-14.2	11.12	Полоса 150x10 ГОСТ 103-76 L=400		2				2				2		4,71кг
			3.901.1-14.2	11.13	Полоса 170x10 ГОСТ 103-76 L=400			2									5,34кг
			3.901.1-14.2	11.14	Полоса 200x10 ГОСТ 103-76 L=400				2								6,28кг
			3.901.1-14.2	11.15	Полоса 140x10 ГОСТ 103-76 L=400					2		2					4,40кг
						3.901.1-14.2 11.00									Итого		
															2		

Умб. и подл.		подпись и дата		Взам. умб. и подл.													
Формат	Зона	Поз.	Обозначение		Наименование		Кол. на исполнение Э. 901.1-14.2										Примечание
							10	11	12	13	14	15	16	17	18	11.00 -	
<u>Документация</u>																	
АЧ			3.901.1-14.2	11.00 СБ	Сборочный чертеж		×	×	×	×	×	×	×	×	×		
АЧ			3.901.1-14.2	00.00 ТТ	Технические требования		×	×	×	×	×	×	×	×	×		
АЧ			3.901.1-14.2	00.00 У	Узел 3; 4		×	×	×	×	×	×	×	×	×		
<u>Детали</u>																	
БЧ	1		3.901.1-14.2	11.01 -03	Ф10АIII ГОСТ 5781-82 L=5950		7										3,67кг
			3.901.1-14.2	11.01 -01	Ф14АIII ГОСТ 5781-82 L=5950			7	7	7							7,19кг
			3.901.1-14.2	11.02 -02	Ф2АIII ГОСТ 5781-82 L=7150						7	7					6,35кг
			3.901.1-14.2	11.16	Ф18АIII ГОСТ 5781-82 L=7150								7	7	7		14,29кг
БЧ	2		3.901.1-14.2	11.05	Ф25АIII ГОСТ 5781-82 L=1450		23		23			27		27			5,57кг
			3.901.1-14.2	11.08	Ф22 АIII ГОСТ 5781-82 L=1450			23				27					4,33кг
			3.901.1-14.2	11.07	Ф32 АIII ГОСТ 5781-82 L=1450					23					27		9,15кг
			3.901.1-14.2	11.04	Ф20АIII ГОСТ 5781-82 L=1450						27						3,58кг
БЧ	3		3.901.1-14.2	11.01 -04	Ф10АIII ГОСТ 5781-82 L=200		78	78	78	78	94	94	94	94	94		0,12кг
БЧ	4		3.901.1-14.2	11.09 -01	Полоса 100x10 ГОСТ 103.76 L=80		36		36			44		44			1,18кг
				-03	Полоса 110x10 ГОСТ 103.76 L=110								44				1,10кг
			3.901.1-14.2	11.10	Полоса 110x10 ГОСТ 103.76 L=200					36					44		1,73кг
3.901.1-14.2															11.00	3	



1. Позиции 4, 5 и дополнительные стержни позиции 2 (шаг 75) приварить после изготовления сетки.
2. Табличные размеры "δ, ρ, q, ℓ, h" относятся к узлам 3, 4.
3. Таблицу исполнений смотреть на л. 2.

3.901.1-14.2 11.00 СБ

Сетка арматурная
Сборочный чертеж
(С103-С121)

Стадия	Масса	Масштаб
Р	см. табл.	
лист 1	листов 2	

<https://zavodjbi.com/>

Укрводоканалпроект

Шк. № посл. таблица листа 133м. шк. № 1

Гл. инж. пр.	Новоминский	
Н. контр.	Плотык	<i>ell</i>
Нач. отд.	Волошин	<i>ell</i>
Л. спец.	Плотык	<i>ell</i>
Рук. гр.	Айзенберг	<i>ell</i>
Рук. гр.	Клюцман	<i>ell</i>

Обозначение	Марка	Размеры, мм					Средние значения, мм		Масса кг	
		a	b	δ	p	q	Длина e	Высота h		
3.901.1-14.2	11.00	С103	2350	1800	120	60	25	80	5	71,95
-01	С104	150			80	100		7	103,08	
-02	С105	170			90	120			121,99	
-03	С106	200			100	130		8	152,20	
-04	С107	3550			3000	140		70	90	6
-05	С108			150	80	100	7	144,14		
-06	С109			140	70	90	6	149,82		
-07	С110	4750	4200	120	60	80	5	149,50		
-08	С111			150	80	100	7	195,91		
-09	С112			120	60	80	5	158,77		
-10	С113			150	80	100	7	215,06		
-11	С114	5950	5400	140	70	90	6	207,68		
-12	С115			150	80	100	7	239,70		
-13	С116			200	100	130	8	344,98		
-14	С117			120	60	80	5	201,29		
-15	С118			150	80	100	7	267,46		
-16	С119	7150	6600	140	70	90	6	285,42		
-17	С120			150	80	100	7	323,04		
-18	С121			200	100	130	8	447,04		

Шифр подл. Подпись и дата Взам. инв. №

<https://zavodjbi.com/>

3.901.1-14.2

11.00СБ

Лист

2

Формат	Зона	Гос.	Обозначение	Наименование	Кол. на исполнение 3.901.1-14.2									12.00		Примечание		
					01	02	03	04	05	06	07	08	09					
					<u>Документация</u>													
И4			3.901.1-14.2	12.00	Сборочный чертеж	X	X	X	X	X	X	X	X	X	X	X	X	
И4			3.901.1-14.2	00.00 ТТ	Технические требования	X	X	X	X	X	X	X	X	X	X	X	X	
И4			3.901.1-14.2	00.00Ч	Узел 3	X	X	X	X	X	X	X	X	X	X	X	X	
					<u>Детали</u>													
Б4	1		3.901.1-14.2	12.01	Ф16АIII ГОСТ 5781-82 L=11350	9												
			3.901.1-14.2	12.02	Ф14АIII ГОСТ 5781-82 L=11350		9		9									
			3.901.1-14.2	12.03	Ф18АIII ГОСТ 5781-82 L=11350			9	9		9	9						
			3.901.1-14.2	12.04	Ф10АIII ГОСТ 5781-82 L=6550									9				
				-01	Ф10АIII ГОСТ 5781-82 L=7750										9	9		
Б4	2		3.901.1-14.2	12.03 -01	Ф18АIII ГОСТ 5781-82 L=1900	36	36	36								24		
			3.901.1-14.2	12.05	Ф20АIII ГОСТ 5781-82 L=1900				36	36								
			3.901.1-14.2	12.06	Ф22АIII ГОСТ 5781-82 L=1900						36							
3.901.1-14.2						12.00												
Гл. инж. пр. <u>Навоткинский</u>						3.901.1-14.2 Сетка арматурная (С122 - С136)						Старая						
Н. контр. <u>Глатник</u>												Р	1	3				
Исч. инж. <u>Валочка</u>												Укрводоканалпроект						
Гл. спец. <u>Глатник</u>																		
Рук. гр. <u>Шульберг</u>																		
Рук. гр. <u>Благодина</u>																		

УИВ. Нисол.	Подписи и дат	Вэжм. УИВ. Н
-------------	---------------	--------------

Формат	Энд	Ноз.	Обозначение		Наименование	Кол. на исполнение 3.901.1-14.2 12.00-										Примечание		
						—	01	02	03	04	05	06	07	08	09			
Б.У.		2	3.901.1-14.2	12.07	Ф28АIII ГОСТ 5781-82 L=1900										36			9,18кг
			3.901.1-14.2	12.04	-02 Ф10АIII ГОСТ 5781-82 L=1900											20		1,17кг
			3.901.1-14.2	12.02	-01 Ф14АIII ГОСТ 5781-82 L=1900												24	2,30кг
Б.У.		3	3.901.1-14.2	12.04	-03 Ф10АIII ГОСТ 5781-82 L=200	144	144	144	144	144	144	144	80	96	96			0,12кг
Б.У.		5	3.901.1-14.2	12.03	-02 Ф18АIII ГОСТ 5781-82 L=1800	1	1	1									1	3,60кг
			3.901.1-14.2	12.05	-01 Ф20АIII ГОСТ 5781-82 L=1800				1	1								4,44кг
			3.901.1-14.2	12.06	-01 Ф22АIII ГОСТ 5781-82 L=1800							1						5,37кг
			3.901.1-14.2	12.07	-01 Ф28АIII ГОСТ 5781-82 L=1800								1					8,69кг
			3.901.1-14.2	12.04	-04 ФЮАIII ГОСТ 5781-82 L=1800									1				1,11кг
			3.901.1-14.2	12.02	-02 Ф14АIII ГОСТ 5781-82 L=1800											1		2,17кг
Б.У.		4	3.901.1-14.2	12.08	Полоса 100×10 ГОСТ 103-76 L=110	72	72	72								48		0,86кг
					-01 Полоса 100×10 ГОСТ 103-76 L=120					72	72							0,94кг
					-02 Полоса 100×10 ГОСТ 103-76 L=140							72						1,10кг
					-03 Полоса 100×10 ГОСТ 103-76 L=170								72					1,34кг
					-04 Полоса 100×10 ГОСТ 103-76 L=80									40				0,63кг
					-05 Полоса 100×10 ГОСТ 103-76 L=90											48		0,71кг

<https://zavodjbi.com/>

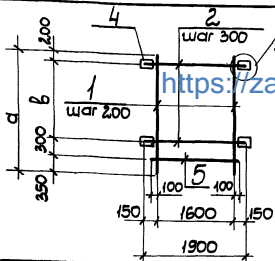
3.901.1-14.2

12.00

Лист

2

Элемент	Вид	Поз.	Обозначение	Наименование	Кол. на исполнение 3.901.1-14.2					12.00 -					Примечание
					10	11	12	13	14						
				https://zavodjbi.com/											
				<u>Документация</u>											
Ж4			3.901.1-14.2	12.00	Сборочный чертеж	×	×	×	×	×					
Ж4			3.901.1-14.2	00.00 ТТ	Технические требования	×	×	×	×	×					
Ж4			3.901.1-14.2	00.00 У	Узел 3	×	×	×	×	×					
					<u>Детали</u>										
Б4	1		3.901.1-14.2	12.01	Ф16АIII ГОСТ 5781-82 L=11350							9			17,91кг
			3.901.1-14.2	12.02 - 03	Ф14АIII ГОСТ 5781-82 L=8950	9	9								10,81кг
				-04	Ф14АIII ГОСТ 5781-82 L=10150			9	9						12,26кг
Б4	2		3.901.1-14.2	12.05	Ф20АIII ГОСТ 5781-82 L=1900			32							4,69кг
			3.901.1-14.2	12.01 - 01	Ф16АIII ГОСТ 5781-82 L=1900	28			32	36					3,00кг
			3.901.1-14.2	12.03 - 01	Ф18АIII ГОСТ 5781-82 L=1900		28								3,80кг
Б4	3		3.901.1-14.2	12.04 - 03	Ф19АIII ГОСТ 5781-82 L=200	112	112	128	128	144					0,12кг
Б4	5		3.901.1-14.2	12.05 - 01	Ф20АIII ГОСТ 5781-82 L=1800			1							4,44кг
			3.901.1-14.2	12.01 - 02	Ф16АIII ГОСТ 5781-82 L=1800	1			1	1					2,84кг
			3.901.1-14.2	12.03 - 02	Ф18АIII ГОСТ 5781-82 L=1800		1								3,60кг
Б4	4		3.901.1-14.2	12.08 - 01	Латунь 100x10 ГОСТ 103-76 L=120			64							0,94кг
				-06	Латунь 100x10 ГОСТ 103-76 L=100	56			64	72					0,79кг
			3.901.1-14.2	12.08	Латунь 100x10 ГОСТ 103-76 L=110		56								0,86кг
https://zavodjbi.com/															
3.901.1-14.2															
12.00															
														Лист	3



1. Позиция 4 приварить к позиции 2 после изготовления сетки.
2. Табличные размеры δ, p, q, l, h относятся к узлу 3.

Обозначение	Марка	Размеры, мм					Сборочные швы, мм		Масса кг		
		a	b	δ	p	q	длина e	высота h			
3.901.1-14.2 12.00	C122	11350	10500	110	55	25	80	5	380,79		
-01	C123								342,99		
-02	C124								423,72		
-03	C125								462,36		
-04	C126								381,63		
-05	C127								510,09		
-06	C128			697,05							
-07	C129			6550	5700		80	40	40	4	95,67
-08	C130			7750	6900						60
-09	C131			8950	8100		110	55	80	5	190,36
-10	C132						100	50			70
-11	C133			10150	9300		110	55	80	5	268,89
-12	C134						120	60			340,38
-13	C135						100	50			275,10
-14	C136	11350	10500			70	4	346,19			

Шв. и мод. Поименно и дата Взам. Шв. и Н

3.901.1-14.2 12.00 СБ

Сетка арматурная
Сборочный чертеж
(C122 - C136)

Строби	Масса см. табл.	Масштаб
p	см. табл.	
Лист	Листов 1	
Укрводоканспроект		

Гл. инж. пр. Новомыский
Н. контр. Плотник
Мех. отд. Волошин
Гл. спец. Плотник
Рук. гр. Айзенберг
Рук. гр. Ключман

Число листов 140115301.1-14.2 13.00

Код	Зона	Гос.	Обозначение	Наименование	Кол. на исполнение 3.901.1-14.2									Примечание
					01	02	03	04	05	06	07	08	09	
				https://zavodjbi.com/										
				<u>Документация</u>										
44			3.901.1-14.2	13.00 СБ	Сборочный чертеж	X	X	X	X	X	X	X	X	X
44			3.901.1-14.2	00.00 ТТ	Технические требования	X	X	X	X	X	X	X	X	X
44			3.901.1-14.2	00.004	Узел 3,4	X	X	X	X	X	X	X	X	X
					<u>Детали</u>									
64	1		3.901.1-14.2	13.01	Ф14хШ ГОСТ 5781-82 L=11350	9	9	9	9	9		9		13,71кг
				-01	Ф14хШ ГОСТ 5781-82 L=10150						9	9		12,26кг
			3.901.1-14.2	13.02	Ф18хШ ГОСТ 5781-82 L=11350							9	9	22,68кг
64	2		3.901.1-14.2	13.03	Ф20хШ ГОСТ 5781-82 L=1900	39					35	38		4,69кг
			3.901.1-14.2	13.04	Ф25хШ ГОСТ 5781-82 L=1900		39							7,30кг
			3.901.1-14.2	13.05	Ф28хШ ГОСТ 5781-82 L=1900			39					38	9,18кг
			3.901.1-14.2	13.06	Ф32хШ ГОСТ 5781-82 L=1900				39					11,99кг
			3.901.1-14.2	13.07	Ф22хШ ГОСТ 5781-82 L=1900					39				5,67кг
			3.901.1-14.2	13.08	Ф18хШ ГОСТ 5781-82 L=1900						35	39		3,80кг

Лин. п.	Новоминский																				
Н. контр.	Глатник																				
Нач. отд.	Влашкин																				
Гл. спец.	Глатник																				
Рис. гр.	Яценберг																				
Тек. гр.	Блюцман																				
										3.901.1-14.2		13.00									
										Блок арматурная (С137-С149)						Стандарт		Лист		Листов	
																Р		1		3	
																Укр. вадоканал проект					

ИМБ. И подл. Партыя и дата Взам. ИМБ. И

Формат Зона	Лос.	Обозначение		Наименование	Кол. на исполнение 3.901.1-14.2 13.00									Приме- чание
					01	02	03	04	05	06	07	08	09	
Б4	3	3.901.1-14.2	13.09	φ10AIII ГОСТ 5781-82 L=200	142	142	142	142	126	126	142	138	138	0,12кг
Б4	6	3.901.1-14.2	13.08 -01	φ18AIII ГОСТ 5781-82 L=1800					1		1			3,60кг
		3.901.1-14.2	13.03 -01	φ20AIII ГОСТ 5781-82 L=1800	1					1		1		4,44кг
		3.901.1-14.2	13.04 -01	φ25AIII ГОСТ 5781-82 L=1800		1								6,91кг
		3.901.1-14.2	13.05 -01	φ28AIII ГОСТ 5781-82 L=1800			1						1	8,69кг
		3.901.1-14.2	13.06 -01	φ32AIII ГОСТ 5781-82 L=1800				1						11,36кг
		3.901.1-14.2	13.07 -01	φ22.AIII ГОСТ 5781-82 L=1800					1					5,37кг
Б4	4	3.901.1-14.2	13.10	Полоса 100×10 ГОСТ 103-76 L=110					60		68			0,86кг
			-01	Полоса 100×10 ГОСТ 103-76 L=120	68					60		66		0,94кг
			-02	Полоса 100×10 ГОСТ 103-76 L=150		68								1,18кг
			-03	Полоса 100×10 ГОСТ 103-76 L=170			68						66	1,34кг
		3.901.1-14.2	13.17	Полоса 110×10 ГОСТ 103-76 L=200				68						1,73кг
		3.901.1-14.2	13.10 -04	Полоса 100×10 ГОСТ 103-76 L=140					68					1,10кг
Б4	5	3.901.1-14.2	13.11	Полоса 130×10 ГОСТ 103-76 L=400	2					2		2		4,08кг
		3.901.1-14.2	13.12	Полоса 150×10 ГОСТ 103-76 L=400		2								4,71кг
		3.901.1-14.2	13.13	Полоса 170×10 ГОСТ 103-76 L=400			2						2	5,34кг
		3.901.1-14.2	13.14	Полоса 200×10 ГОСТ 103-76 L=400				2						6,28кг
		3.901.1-14.2	13.15	Полоса 140×10 ГОСТ 103-76 L=400					2					4,40кг
		3.901.1-14.2	13.16	Полоса 110×10 ГОСТ 103-76 L=400						2		2		3,45кг

3.901.1-14.2

13.00

Лист

2

Шл.№ пагд.	Подпись и дата	Взам.инв.№
------------	----------------	------------

Формат	Зона	Лос.	Обозначение	Примечание	Кол. на исполнение 3.901.1-14.2			13.00-	Примечание
					10	11	12		
				<u>Документация</u>					
А4			3.901.1-14.2 13.00 СБ	Сборочный чертеж	×	×	×		
А4			3.901.1-14.2 00.00 ТТ	Технические требования	×	×	×		
А4			3.901.1-14.2 00.00 У	Узел 3,4	×	×	×		
				<u>Детали</u>					
Б4	1		3.901.1-14.2 13.02	φ18АIII ГОСТ 5781-82 L=11350	9	9			22,68 кг
			3.901.1-14.2 13.03 - 02	φ20АIII ГОСТ 5781-82 L=11350			9		27,99 кг
Б4	2		3.901.1-14.2 13.07	φ22АIII ГОСТ 5781-82 L=1900	38				5,67 кг
			3.901.1-14.2 13.06	φ32АIII ГОСТ 5781-82 L=1900		38	38		11,99 кг
Б4	3		3.901.1-14.2 13.09	φ10АIII ГОСТ 5781-82 L=200	138	138	138		0,12 кг
Б4	6		3.901.1-14.2 13.07 - 01	φ22АIII ГОСТ 5781-82 L=1800	1				5,37 кг
			3.901.1-14.2 13.06 - 01	φ32АIII ГОСТ 5781-82 L=1800		1	1		11,36 кг
Б4	4		3.901.1-14.2 13.13 - 04	Полоса 100×10 ГОСТ 103-76 L=140	66				1,10 кг
			3.901.1-14.2 13.17	Полоса 110×10 ГОСТ 103-76 L=200		66	66		1,73 кг
Б4	5		3.901.1-14.2 13.15	Полоса 140×10 ГОСТ 103-76 L=400	2				4,40 кг
			3.901.1-14.2 13.14	Полоса 200×10 ГОСТ 103-76 L=400			2		6,28 кг

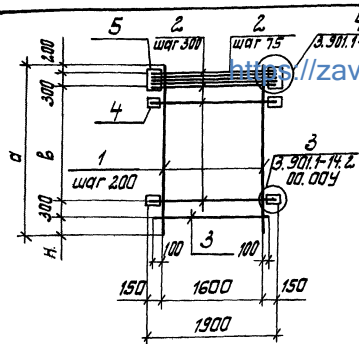
3.901.1-14.2

13.00

Лист

3

<https://zavodjbi.com/>



2. Позиции 4, 5 и дополнительные стержни позиции 2 (шаг 75 мм) приварить после изготовления сетки.
 2. Табличные значения δ, p, q, h относятся к узлам 3, 4.

Обозначение	Марка	Размеры, мм						Сварные швы, мм		Масса кг		
		a	b	δ	p	h	q	г	д			
3.901.1-14.2 13.00	С137	11350	10200	120	60	350	25	80	5	399,86		
-01	С138			150	75			100	7	521,70		
-02	С139			170	85			120	8	608,94		
-03	С140			200	100			130	8	738,24		
-04	С141			140	70			90	6	450,53		
-05	С142	10150	9000	110	55	650	30	80	5	320,56		
-06	С143	10200	110	55	357,61							
-07	С144	10200	110	55	473,54							
-08	С145	10200	120	60	677,33							
-09	С146	11350	170	85	120					7	677,33	
-10	С147	9900	140	70	650	30	130	8	814,40	522,91		
-11	С148									200	100	862,19
-12	С149									200	100	862,19

		3.901.1-14.2		13.00 СБ		
Сетка арматурная				Дата	Масса	Масштаб
Сборочный чертеж				Р	ст.	
(С137 - С149)				Лист	Листов 1	
https://zavodjbi.com/				Укрводоканалпроект		
Ил. инж. пр.	Навотинский					
И. контр.	Платник					
Нач. отд.	Волошин					
Ст. спец.	Платник					
Рук. гр.	Жизенберг					
Рук. гр.	Кляцман					

ЦМВ. Исполн.	Подпись и дата	Взам. инв.м
--------------	----------------	-------------

Формат	Зона	Лов.	Обозначение	Наименование	Кал. на исполнение з. 901.1-14										Примечание	
					14.00-											
					-	01	02	03	04	05	06	07	08	09		
					<u>Документация</u>											
А4			3.901.1-14.2	14.00 СБ	Сборочный чертеж	×	×	×	×	×	×	×	×	×	×	
А4			3.901.1-14.2	00.00ТТ	Технические требования	×	×	×	×	×	×	×	×	×	×	
А4			3.901.1-14.2	00.00У	Узел 3	×	×	×	×	×	×	×	×	×	×	
					<u>Детали</u>											
Б4	1		3.901.1-14.2	14.01	φ10AIII ГОСТ 5781-82 L=1150	9	9	9	9	9	9					0,71кг
					-01 φ10AIII ГОСТ 5781-82 L=2350							9	9			1,45кг
					-02 φ10AIII ГОСТ 5781-82 L=3550									9	9	2,19кг
Б4	2		3.901.1-14.2	14.02	φ16AIII ГОСТ 5781-82 L=1900	4					8					3,00кг
			3.901.1-14.2	14.03	φ18AIII ГОСТ 5781-82 L=1900		4					8	12			3,80кг
			3.901.1-14.2	14.04	φ22AIII ГОСТ 5781-82 L=1900			4								5,67кг
			3.901.1-14.2	14.05	φ25AIII ГОСТ 5781-82 L=1900				5							7,30кг
			3.901.1-14.2	14.06	φ28AIII ГОСТ 5781-82 L=1900					5						9,18кг

Гл. инж. р. Исполнитель		
И.контр. Исполнитель		
Нач. отд. Валюшин		
Гл. спец. Плотник		
Рук. гр. Лизенберг		
Рук. гр. Ключман		

3.901.1-14.2			14.00		
Сетка арматурная (С150-С164)					
Стация	Лист	Листов			
Р	1	3			
Укрводоканалпроект					

Формат	Зона	Пос	Обозначение		Наименование	Кол на исполнение 3.901.1-14.2									14.00	Примечание	
						-	01	02	03	04	05	06	07	08			09
Б3	2		3.901.1-14.2	14.07	Ф20АIII ГОСТ 5781-82 L=1900						5						11,99кг
			3.901.1-14.2	14.08	Ф20АIII ГОСТ 5781-82 L=1900										12		4,69кг
Б4	3		3.901.1-14.2	14.01 - 03	Ф10АIII ГОСТ 5781-82 L=200	16	16	16	20	20	20	32	32	48	48		0,12 кг
Б3	4		3.901.1-14.2	14.09	Полоса 100x10 ГОСТ 103-76 L=100	8						16					0,79кг
				-01	Полоса 100x10 ГОСТ 103-76 L=110		8							16	16		0,86кг
				-02	Полоса 100x10 ГОСТ 103-76 L=140			8									1,10кг
				-03	Полоса 100x10 ГОСТ 103-76 L=150				10								1,18кг
				-04	Полоса 100x10 ГОСТ 103-76 L=170					10							1,34кг
				-05	Полоса 110x10 ГОСТ 103-76 L=200						10						1,73кг
				-06	Полоса 100x10 ГОСТ 103-76 L=120										16		0,94кг

<https://zavodjbi.com/>

3.901.1-14.2

14.00

Лист

2

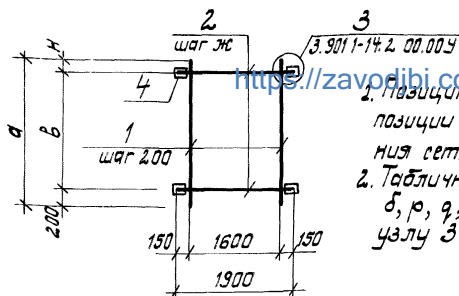
Инв. и подл.	Подпись и дата	Взам. инв. н
--------------	----------------	--------------

Формат	Зона	Поз.	Обозначение	Наименование	Кол. на исполнение 3.901.1-14.2 14.00										Примечание		
					10	11	12	13	14								
				<u>Документация</u>													
А4			3.901.1-14.2 14.00 СБ	Сборочный чертёж	×	×	×	×	×								
А4			3.901.1-14.2 00.00ТТ	Технические требования	×	×	×	×	×								
А4			3.901.1-14.2 00.00У	Узел Э	×	×	×	×	×								
				<u>Детали</u>													
Б4	1		3.901.1-14.2 14.10	Ф12АIII ГОСТ 5781-82 L=3550	9												3,15кг
			3.901.1-14.2 14.01 -04	Ф10АIII ГОСТ 5781-82 L=4150		9											2,93кг
				-05 Ф10АIII ГОСТ 5781-82 L=5950			9										3,67кг
				-06 Ф10АIII ГОСТ 5781-82 L=7150				9									4,41кг
				-07 Ф10АIII ГОСТ 5781-82 L=8350					9								5,15кг
Б4	2		3.901.1-14.2 14.08	Б20АIII ГОСТ 5781-82 L=1900	12	16											4,69кг
			3.901.1-14.2 14.04	Ф22АIII ГОСТ 5781-82 L=1900			20	24	28								5,67кг
Б4	3		3.901.1-14.2 14.01 -03	Ф10АIII ГОСТ 5781-82 L=2.00	48	64	80	96	112								0,12кг
Б4	4		3.901.1-14.2 14.09 -01	Полоса 100×10 ГОСТ 103-76 L=120	24	32											0,94кг
				-02 Полоса 100×10 ГОСТ 103-76 L=140			40	48	56								1,10кг

<https://zavodjbi.com/>

<https://zavodjbi.com/>

3.901.1-14.2													14.00			Лист
																3



1. Позиция 4 приварить к позиции 2 после изготовления сетки.
2. Табличные размеры $\delta, \rho, \varphi, \ell$ относятся к узлу 3.

Обозначение	Марка	Размеры, мм					Сварные швы, мм				Масса кг
		a	b	h	ЖС	φ	δ	ρ	длина шва	высота шва	
3.901.1-14.2 14.00	C150	1150	900	50	300	25	100	50	70	4	26,63
-01	C151						110	55	80	5	30,39
-02	C152						140	70	90	6	39,79
-03	C153						150	75	100	7	57,09
-04	C154						170	85	120		68,09
-05	C155	2350	2100	150	200	25	200	100	130	8	86,04
-06	C156						100	50	70	4	53,53
-07	C157						110	55			61,05
-08	C158	3550	3300	50	300	25	120	60	80	5	84,83
-09	C159										96,79
-10	C160										112,95
-11	C161										139,17
-12	C162	5950	5700								200,03
-13	C163	7150	6900				140	70	90	6	240,09
-14	C164	8350	8100								218,55

3.901.1-14.2 14.00 СБ

Сетка арматурная
Сборочный чертеж
(C150 - C164)

гп. инж. пр. Наволинский
И. кантр. Платник
Нач. отд. Валашихин
Сп. спец. Платник
Рук. гр. Айзенберг
Рук. гр. Кляцман

Стадия	Масса	Масштаб
ρ	ст. табл.	
Лист	Листов 1	

<https://zavodjbi.com/>

Укравадаканалпроект

Ц.и.в. и подл. Подпись и дата Взам.инв.№

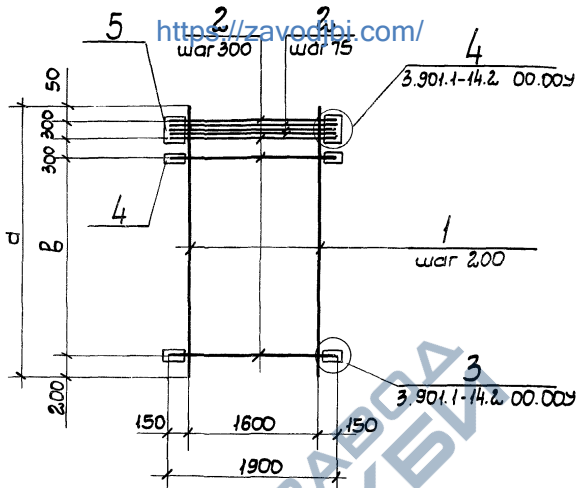
Формат	Зона	Лист	Обозначение	Наименование	Кол. на исполнение 3.901.1-14									Примечание	
					01	02	03	04	05	06	07	08	09		
				Документация											
А4			3.901.1-14.2	15.00 СБ	Сборачный чертеж	×	×	×	×	×	×	×	×	×	×
А4			3.901.1-14.2	00.00 ТТ	Технические требования	×	×	×	×	×	×	×	×	×	×
А4			3.901.1-14.2	00.00 У	Узел 3; 4	×	×	×	×	×	×	×	×	×	×
					Детали										
Б4	1		3.901.1-14.2	15.01	Ф10.9.Ш ГОСТ 5781-82 L=2350	9									1,45 кг
			3.901.1-14.2	15.02	Ф12.9.Ш ГОСТ 5781-82 L=2350	9	9	9							2,09 кг
			3.901.1-14.2	15.01-01	Ф10.9.Ш ГОСТ 5781-82 L=3550				9						2,19 кг
			3.901.1-14.2	15.02-01	Ф12.9.Ш ГОСТ 5781-82 L=3550					9					3,15 кг
			3.901.1-14.2	15.01-02	Ф10.9.Ш ГОСТ 5781-82 L=4750						9				2,93 кг
			3.901.1-14.2	15.03	Ф14.9.Ш ГОСТ 5781-82 L=4750							9	9		5,74 кг
			3.901.1-14.2	15.01-03	Ф10.9.Ш ГОСТ 5781-82 L=5950								9		3,67 кг

3.901.1-14.2		15.00	
И. инж. пр. Новатинский		Серия арматурная (С 165 - С 183)	Стяжка
И. контр. Улаганчик			Лист
И.уч. отв. Володина			Листов
И. спец. Платник			Р
Р.уч. гр. Назенберг			1
Р.уч. гр. Клоцман		4	Укрвадокана.проект

Формат Закд	Лист	Обозначение		Наименование	Кал. на исполнение в. 901.1-14 15.00									Примечание		
					-	01	02	03	04	05	06	07	08		09	
Б.4	2	3.901.1-14.2	15.04	φ20AIII ГОСТ 5781-82 L=1900	11								19		23	4,69кг
		3.901.1-14.2	15.05	φ25AIII ГОСТ 5781-82 L=1900		11				15				19		7,30кг
		3.901.1-14.2	15.06	φ28AIII ГОСТ 5781-82 L=1900			11									9,18кг
		3.901.1-14.2	15.07	φ32AIII ГОСТ 5781-82 L=1900				11								11,99кг
		3.901.1-14.2	15.08	φ22AIII ГОСТ 5781-82 L=1900					15		19					5,67кг
Б.4	3	3.901.1-14.2	15.01 -04	φ10AIII ГОСТ 5781-82 L=200	30	30	30	30	46	46	62	62	62	78	0,12кг	
Б.4	4	3.901.1-14.2	15.09	Полоса 100×10 ГОСТ 103-76 L=120	12									28	36	0,94кг
			-01	Полоса 100×10 ГОСТ 103-76 L=150		12				20				28		1,18кг
			-02	Полоса 100×10 ГОСТ 103-76 L=170			12									1,34кг
			-03	Полоса 100×10 ГОСТ 103-76 L=200				12								1,73кг
			-04	Полоса 100×10 ГОСТ 103-76 L=140					20		28					1,10кг
Б.4	5	3.901.1-14.2	15.10	Полоса 120×10 ГОСТ 103-76 L=400	2								2		2	3,77кг
		3.901.1-14.2	15.11	Полоса 150×10 ГОСТ 103-76 L=400		2				2				2		4,71кг
		3.901.1-14.2	15.12	Полоса 170×10 ГОСТ 103-76 L=400			2									5,34кг
		3.901.1-14.2	15.13	Полоса 200×10 ГОСТ 103-76 L=400				2								6,28кг
		3.901.1-14.2	15.14	Полоса 140×10 ГОСТ 103-76 L=400					2		2					4,40кг
					3.901.1-14.2 15.00									Лист 2		

Инв. №обл.		Полный и кратк. Назм. инв.		Обозначение	Наименование	Кол. на исполнение э. 3.901.1-14.2 15.00										Примечание
Формат	Зона	Поз.	10 11 12 13 14 15 16 17 18													
			10			11	12	13	14	15	16	17	18			
					https://zavodjbi.com/ ДОКУМЕНТАЦИЯ											
А4			3.901.1-14.2	15.00СБ	Сборочный чертёж	×	×	×	×	×	×	×	×	×	×	
А4			3.901.1-14.2	00.00ТТ	Технические условия	×	×	×	×	×	×	×	×	×	×	
А4			3.901.1-14.2	00.00У	Узел Э; 4	×	×	×	×	×	×	×	×	×	×	
					<u>Детали</u>											
Б4	1		3.901.1-14.2	15.01 -03	Ф10АIII ГОСТ 5781-82 L=5950	9										3,67кг
			3.901.1-14.2	15.03 -01	Ф14АIII ГОСТ 5781-82 L=5950		9	9	9							7,19кг
			3.901.1-14.2	15.01 -05	Ф10АIII ГОСТ 5781-82 L=7150					9	9					4,41кг
			3.901.1-14.2	15.03 -02	Ф14АIII ГОСТ 5781-82 L=7150						9	9	9			8,64кг
Б4	2		3.901.1-14.2	15.05	Ф25АIII ГОСТ 5781-82 L=1900	23		23			27		27			7,30кг
			3.901.1-14.2	15.08	Ф22АIII ГОСТ 5781-82 L=1900		23				27					5,67кг
			3.901.1-14.2	15.07	Ф32АIII ГОСТ 5781-82 L=1900				23					27		11,99кг
			3.901.1-14.2	15.04	Ф20АIII ГОСТ 5781-82 L=1900					27						4,69кг
Б4	3		3.901.1-14.2	15.01 -04	Ф10АIII ГОСТ 5781-82 L=2000	78	78	78	78	94	94	94	94	94		0,12кг
Б4	4		3.901.1-14.2	15.09 -01	Полоса 100×10 ГОСТ 103-76 L=150	36		36			44		44			1,18кг
				-04	Полоса 100×10 ГОСТ 103-76 L=140		36				44					1,10кг
https://zavodjbi.com/																
											3.901.1-14.2 15.00		Лист	3		

Инв. н подл.		Подпись и дата		Взам. инв. н		Кол. на исполнение Э.901.1-14.2 15.00													Примечание
Формат	Экз.	№	Обозначение	Наименование	10	11	12	13	14	15	16	17	18	19					
Б4		4	3.901.1-14.2 15.09-03	Полоса 110×10 ГОСТ 103-76 L=200				36						44	1,73 кг				
			3.901.1-14.2 15.09	Полоса 100×10 ГОСТ 103-76 L=120					44						0,94 кг				
Б4		5	3.901.1-14.2 15.11	Полоса 150×10 ГОСТ 103-76 L=400	2		2			2		2			4,71 кг				
			3.901.1-14.2 15.14	Полоса 140×10 ГОСТ 103-76 L=400		2					2				4,40 кг				
			3.901.1-14.2 15.13	Полоса 200×10 ГОСТ 103-76 L=400				2					2		6,28 кг				
			3.901.1-14.2 15.10	Полоса 120×10 ГОСТ 103-76 L=400					2						3,77 кг				
					https://zavodjbi.com/														
					https://zavodjbi.com/														
										3 901.1-14.2		15.00		Лист 4					



1. Позиции 4,5 и дополнительные стержни позиции 2 (шаг 75 мм) приварить после изготовления сетки.
2. Табличные размеры « δ , ρ , q , ℓ , h » относятся к узлам 3,4.
3. Таблицу исполнения смотреть на л.2.

Шиф. л. табл. 1. Таблицы и дата 13.04.16. Ш.Б.Н.

		3.901.1-14.2		15.00 СБ	
		Сетка арматурная		Стадия	Масса
		Сборочный чертеж		ρ	см. табл.
		(С165-С183)		Лист 1	Листов 2
				Укрободоканалпроект	

Гл. инж. пр.	Новоминский	
Н. контр.	Плотник	<i>[Signature]</i>
Нач. отд.	Волошин	<i>[Signature]</i>
Гл. спец.	Плотник	<i>[Signature]</i>
Рук. гр.	Айзенберг	<i>[Signature]</i>
Рук. гр.	Клюцман	<i>[Signature]</i>

<https://zavodjbi.com/>

Обозначение	Марка	Размеры, мм					Сварные швы, мм		Масса кг	
		a	b	c	d	e	e	h		
3.901.1-14.2	15.00	C165			120	60		80	5	87,06
-01	C166	2350	1500	150	75		100	7	126,29	
-02	C167			170	85		120		150,15	
-03	C168			200	100		130	8	187,62	
-04	C169	3550	2700	140	70		90	6	144,08	
-05	C170			150	75		100	7	176,39	
-06	C171	4750	3900	140	70		90	6	181,14	
-07	C172			120	60	25	80	5	182,07	
-08	C173			150	75		100	7	240,26	
-09	C174	5950	5100	120	60		80	5	191,64	
-10	C175			150	75		100	7	262,19	
-11	C176			140	70		90	6	252,88	
-12	C177	7150	6300	150	75		100	7	293,87	
-13	C178			200	100		130	8	424,68	
-14	C179			120	60		80	5	226,50	
-15	C180	7150	6300	150	75		100	7	309,41	
-16	C181			140	70		90	6	299,33	
-17	C182			150	75		100	7	347,48	
-18	C183			200	100		130	8	501,45	

Шкв. N подл. Подпись и дата
 Взам. инв. N

<https://zavodjbi.com/>
 3.901.1-14.2

15.00 СБ

Лист
 2

№ проекта	Этап	Лист	Обозначение	Наименование	Мат. на исполнение 3.901.1-14.2 16.00-										Примечание		
					—	01	02	03	04	05	06	07	08	09			
Я4			3.901.1-14.2	16.00 СБ	Сборочный чертеж	×	×	×	×	×	×	×	×	×	×	×	
Я4			3.901.1-14.2	00.00 ТТ	Технические требования	×	×	×	×	×	×	×	×	×	×	×	
Я4			3.901.1-14.2	00.00 У	Узел 3	×	×	×	×	×	×	×	×	×	×	×	
					<u>Детали</u>												
Б4	1		3.901.1-14.2	16.01	Ф20АIII ГОСТ 5781-82 L=11350	9	9	9		9							27,99кг
			3.901.1-14.2	16.02	Ф28АIII ГОСТ 5781-82 L=11350						9						54,82кг
			3.901.1-14.2	16.03	Ф12АIII ГОСТ 5781-82 L=6550							9					5,82 кг.
			3.901.1-14.2	16.04	Ф14АIII ГОСТ 5781-82 L=7750								9	9			9,36кг.
			3.901.1-14.2	16.05	Ф18АIII ГОСТ 5781-82 L=8950										9	9	17,88кг
Б4	2			-01	Ф18АIII ГОСТ 5781-82 L=1800	37									2,5	2,9	3,60кг
			3.901.1-14.2	16.01 -01	Ф20АIII ГОСТ 5781-82 L=1800		37										4,44кг

				3.901.1-14.2			16.00			
Директор	Надсмотрщик			Сетка арматурная (С 184 - С 195)			Стация	Лист	Листов	
Н.контр.	Глоцкий						Р	1	3	
Нач. отд.	Валовин						Укр.водоканалпроект			
Инженер	Глоцкий									
Инженер	Исеньберг									
Инженер	Клюцман									

Изм. и подл. подпись и дата | Взам. инв. №

Формат	Зона	Пос.	Обозначение		Наименование	Кол. на исполнение 3.901.1-14.2 16.00										Примечание	
						01	02	03	04	05	06	07	08	09			
Б.4.		2	3.901.1-14.2	16.06	Ф22АIII ГОСТ 5781-82 L=1800			37									5,37кг
			3.901.1-14.2	16.02-01	Ф28АIII ГОСТ 5781-82 L=1800					37							8,69кг
			3.901.1-14.2	16.07	Ф16АIII ГОСТ 5781-82 L=1800						37			29			2,84кг
			3.901.1-14.2	16.08	Ф10АIII ГОСТ 5781-82 L=1800							21					1,1кг
			3.901.1-14.2	16.09	Ф14АIII ГОСТ 5781-82 L=1800								25				2,17кг
Б.4.		3	3.901.1-14.2	16.08-01	Ф10АIII ГОСТ 5781-82 L=2000	144	144	144	144	144	80	96	96	112	112		0,12кг
Б.4.		4	3.901.1-14.2	16.10	Полоса 100x10 ГОСТ 103-76 L=110	72								48		56	0,86кг
				-01	Полоса 100x10 ГОСТ 103-76 L=120		72										0,94кг
				-02	Полоса 100x10 ГОСТ 103-76 L=140			72									1,10кг
				-03	Полоса 100x10 ГОСТ 103-76 L=170				72								1,34кг
				-04	Полоса 100x10 ГОСТ 103-76 L=100					72					56		0,79кг
				-05	Полоса 100x10 ГОСТ 103-76 L=80						40						0,63кг
				-06	Полоса 100x10 ГОСТ 103-76 L=90							48					0,71кг

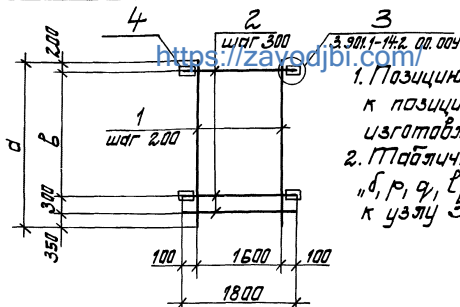
<https://zavodjbi.com/>

3.901.1-14.2

16.00

Лист

2



1. Позиция 4 приварить к позиции 2 после изготовления сетки.
2. Табличные размеры "б, р, q, z, h" относятся к узлу 3.

Обозначение	Марка	Размеры, мм					Сварные швы, мм		Масса кг		
		а	б	б	р	q	длина z	высота h			
3.901.1-14.2 16.00	С 184	11350	10500	110	55	15	80	5	464,31		
-01	С 185			120	60		501,15				
-02	С 186			140	70		90	6	547,08		
-03	С 187			170	85		120	7	928,67		
-04	С 188			100	50		70	431,15			
-05	С 189			6550	5700		60	30	40	4	110,49
-06	С 190			7750	6900		90	45	60	184,09	
-07	С 191			110	55		80	5	227,04		
-08	С 192			8950	8100		100	50	70	4	300,96
-09	С 193			110	55		80	5	326,92		
-10	С 194			10150	9300		120	60	70	4	447,31
-11	С 195	100	50	70	4	384,91					

Шиф. № по з. | Плановый и дата | Взам. инв. №

3.901.1-14.2 16.00 СБ

Сетка арматурная.
Сборочный чертеж.

Старая см.	Масса см.	Масштаб
Р	табл.	

(С 184 - С 185)

Лист	Листов
1	1

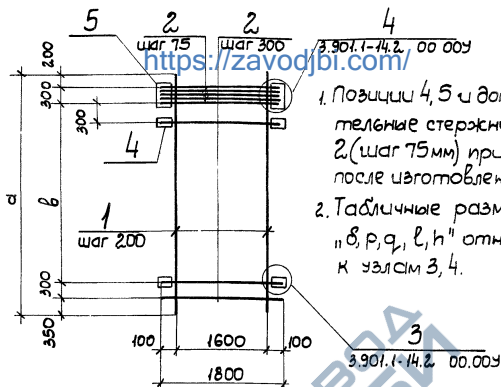
Укрваодаканалпроект

И№. и подл. Подпись и дата в зат. и №. и

Формат	Этап	Лист	Обозначение	Наименование	Кол. на исполнение 3.901.1-14.2 17.00-							Примечание	
					01	02	03	04	05	06	07		
				<u>Документация</u>									
А4			3.901.1-14.2 17.00 СБ	Сборочный чертеж	×	×	×	×	×	×	×	×	
А4			3.901.1-14.2 00.00 ТТ	Технические требования	×	×	×	×	×	×	×	×	
А4			3.901.1-14.2 00.00 У	Узел 3; 4	×	×	×	×	×	×	×	×	
				<u>Детали</u>									
Б4	1		3.901.1-14.2 17.01	Ф20 АIII ГОСТ 5781-82 L=11350	9	9			9	9			27,99кг
			3.901.1-14.2 17.02	Ф25 АIII ГОСТ 5781-82 L=11350			9	9					43,53кг
			3.901.1-14.2 17.01 -01	Ф20 АIII ГОСТ 5781-82 L=10150						9	9		25,03кг
Б4	2		-02	Ф20 АIII ГОСТ 5781-82 L=1800	40						36		4,44кг
			3.901.1-14.2 17.02 -01	Ф25 АIII ГОСТ 5781-82 L=1800	40								6,91кг
			3.901.1-14.2 17.03	Ф28 АIII ГОСТ 5781-82 L=1800			40						8,69кг
			3.901.1-14.2 17.04	Ф32 АIII ГОСТ 5781-82 L=1800				40					11,36кг

				3.901.1-14.2			17.00		
Гл. инж. П. Г. Гавришвили	Гл. констр. Платник	Инж. отв. Валошин	Гл. спец. Платник	Сетка арматурная (С 196 - С 203)			Стальная	Лист	Листов
Рук. гр. Кузнецберг	Рук. гр. Клоцман						1	1	2
							Укрвагодоканалпроект		

Индекс	Знач	Год	Обозначение	Наименование	Кол. на исполнение 3.901.1-14.2							17.00	Примечание	
					—	01	02	03	04	05	06			07
Б.У.		2	3.901.1-14.2	17.05	ФЛПАТ ГОСТ 5781-82. L=1800					40				5,37кг
			3.901.1-14.2	17.06	ФЛПАТ ГОСТ 5781-82. L=1800					40	36			3,60кг
Б.У.		3	3.901.1-14.2	17.07	ФЮПАТ ГОСТ 5781-82. L=2000	142	142	142	142	142	142	126	126	0,12кг
Б.У.		4	3.901.1-14.2	17.08	Полоса 100x10 ГОСТ 103-76 L=120	68							60	0,94кг
				-01	Полоса 100x10 ГОСТ 103-76 L=150		68							1,18кг
				-02	Полоса 100x10 ГОСТ 103-76 L=170			68						1,34кг
				-03	Полоса 110x10 ГОСТ 103-76 L=200				68					1,73кг
				-04	Полоса 100x10 ГОСТ 103-76 L=140					68				1,10кг
				-05	Полоса 100x10 ГОСТ 103-76 L=110						68	60		0,86кг
Б.У.		5	3.901.1-14.2	17.09	Полоса 130x10 ГОСТ 103-76 L=400	2							2	4,08кг
			3.901.1-14.2	17.10	Полоса 150x10 ГОСТ 103-76 L=400		2							4,71кг
			3.901.1-14.2	17.11	Полоса 170x10 ГОСТ 103-76 L=400			2						5,34кг
			3.901.1-14.2	17.12	Полоса 200x10 ГОСТ 103-76 L=400				2					6,28кг
			3.901.1-14.2	17.13	Полоса 140x10 ГОСТ 103-76 L=400					2				4,40кг
			3.901.1-14.2	17.14	Полоса 110x10 ГОСТ 103-76 L=400						2	2		3,45кг
					https://zavodjbi.com/									
					3.901.1-14.2							17.00	лист	
													2	



1. Позиции 4, 5 и дополнительные стержни позиции 2 (шаг 75 мм) приварить после изготовления сетки.
2. Табличные размеры "б, р, q, л, н" относятся к узлам 3, 4.

Обозначение	Марка	Размеры, мм					Сварные швы, мм		Масса, кг	
		а	б	б	р	q	Длина л	Высота н		
3.901.1-14.2	17.00	С196	11350	10200	120	60	15	80	5	541,09
-01	С197				150	75		100	7	635,01
-02	С198				170	85		120	8	858,66
-03	С199				200	100		130	8	981,30
-04	С200				140	70		90	6	558,55
-05	С201				110	55		80	5	478,33
-06	С202				10150	9000				421,59
-07	С203			120	60			457,25		

Шв. и подп. Подпись и дата Взам. инв. н

3.901.1-14.2 17.00 СБ

Сетка арматурная.		Стадия	Масса	Масштаб
Сборочный чертеж		Р	см, табл.	
(С196 - С203)		Лист	Листов 1	
Укрводоканалпроект				

Гл. инж. пр. Новоминский
 Н. контр. Плотник
 Нач. отд. Волошин
 Гл. спец. Плотник
 Рук. гр. Дизенберг
 Рук. гр. Ключман

<https://zavodjbi.com/>

Формат	Зона	№зв.	Обозначение	Наименование	Кол. на исполнение 3.901.1-14.2					18.00	Примечание
					-	01	02	03	04		
				<u>Документация</u>							
А4			3.901.1-14.2	18.00СБ	Сборочный чертеж	×	×	×	×	×	
А4			3.901.1-14.2	00.00ТТ	Технические требования	×	×	×	×	×	
А4			3.901.1-14.2	00.00У	Узел 3; 4	×	×	×	×	×	
					<u>Детали</u>						
Б4	1		3.901.1-14.2	18.01	φ20AIII ГОСТ 5781-82 L=11350	9	9	9	9		27,99кг
			3.901.1-14.2	18.02	φ22AIII ГОСТ 5781-82 L=11350					9	33,87кг
Б4	2		3.901.1-14.2	18.01 -01	φ20AIII ГОСТ 5781-82 L=1900	39					4,69 кг
			3.901.1-14.2	18.03	φ28AIII ГОСТ 5781-82 L=1900		39				9,18 кг
			3.901.1-14.2	18.02 -01	φ22AIII ГОСТ 5781-82 L=1900			39			5,67 кг
			3.901.1-14.2	18.04	φ32AIII ГОСТ 5781-82 L=1900				39	39	11,99 кг
Б4	3		3.901.1-14.2	18.05	φ10AIII ГОСТ 5781-82 L=2.00	138	138	138	138	138	0,12 кг

				3.901.1-14.2		18.00		
Гл. инж. пр.	Новоминский			Сетка арматурная (с204-с208)		Стадия	Лист	Листов
Н. контр.	Плютник					Р	1	2
Ин. отв.	Волобуха					Укрводоканалпроект		
Гл. спец.	Плютник							
Рук. гр.	Айзенберг							
Рук. гр.	Клоцман							

Ц.в. и подл.	Подпись и дата	Взам.инв.н
--------------	----------------	------------

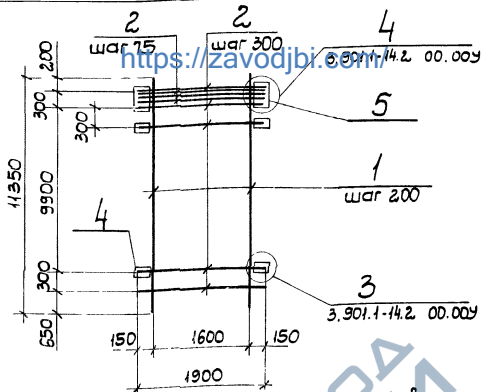
Формат	Лист	Поз.	Обозначение		Наименование	Кол. на исполнение 3.901.1-14.2 18.00				Примечание
						01	02	03	04	
Б4	4		3.901.1-14.2	18.06	Полоса 100×10 ГОСТ 103-76 L=120	66				0,94кг
					-01 Полоса 100×10 ГОСТ 103-76 L=170	66				1,34кг
					-02 Полоса 100×10 ГОСТ 103-76 L=140		66			1,10кг
					-03 Полоса 110×10 ГОСТ 103-76 L=200			66	66	1,73кг
Б4	5		3.901.1-14.2	18.07	Полоса 120×10 ГОСТ 103-76 L=400	2				3,77кг
			3.901.1-14.2	18.08	Полоса 170×10 ГОСТ 103-76 L=400	2				5,34кг
			3.901.1-14.2	18.09	Полоса 140×10 ГОСТ 103-76 L=400		2			4,40кг
			3.901.1-14.2	18.10	Полоса 200×10 ГОСТ 103-76 L=400			2	2	6,28кг

3.901.1-14.2

18.00

Лист

2



Обозначение	Марка	Размеры, мм			Сварные швы, мм		Масса кг	
		δ	ρ	q	Длина ℓ	Высота h		
3.901.1-14.2	18.00	С204	120	60	10	80	5	520,96
	-01	С205	170	85		120	7	725,61
	-02	С206	140	70		90	6	574,00
	-03	С207	200	100		130	8	862,82
	-04	С208						

- Позиции 4, 5 и дополнительные стержни позиции 2 (шаг 75 мм) приварить после изготовления сетки.
- Табличные размеры „δ“, ρ, q, ℓ, h” относятся к узлам 3, 4.

3.901.1-14.2 18.00 СБ

Сетка арматурная.
Сборочный чертеж.

(С204-С208)

<https://zavodjbi.com/>

Гл. инж. пр. Новоминский
Н. контр. Плотник
Нач. отд. Волошин
Гл. спец. Плотник
Рук. гр. Айзенберг
Рук. гр. Клоцман

Стадия	Масса см. табл.	Масштаб
Р		
Лист		Листов 1
Укрводоканалпроект		

Инв. № подл. Подпись и дата Взят. инв. №

Формат	Лист	Лист	Обозначение	Наименование	Кол. на исполнение 3.901.1-14.2									19.00-	Примечание	
					01	02	03	04	05	06	07	08	09			
				<u>Документация</u>												
А4			3.901.1-14.2	19.00 СБ	Сборочный чертеж	X	X	X	X	X	X	X	X	X	X	
А4			3.901.1-14.2	00.00 ТТ	Технические требования	X	X	X	X	X	X	X	X	X	X	
А4			3.901.1-14.2	00.00 У	Узел 3	X	X	X	X	X	X	X	X	X	X	
					<u>Детали</u>											
Б4	1		3.901.1-14.2	19.01	Ф10 А III ГОСТ 5781-82 L=1150	9	9	9	9	9	9					0,71 кг
					-01 Ф10 А III ГОСТ 5781-82 L=2350							9	9			1,45 кг
					-02 Ф10 А III ГОСТ 5781-82 L=3550								9	9		2,19 кг
Б4	2		3.901.1-14.2	19.02	Ф16 А III ГОСТ 5781-82 L=1800	4						8				2,84 кг
			3.901.1-14.2	19.03	Ф18 А III ГОСТ 5781-82 L=1800		4						8	12		3,60 кг
			3.901.1-14.2	19.04	Ф22 А III ГОСТ 5781-82 L=1800			4								5,37 кг
			3.901.1-14.2	19.05	Ф25 А III ГОСТ 5781-82 L=1800				5							6,91 кг
			3.901.1-14.2	19.06	Ф28 А III ГОСТ 5781-82 L=1800					5						8,69 кг

Гл. инж. пр.	Новоминский		
Н. котир.	Слатиник		
Науч. атч.	Валашин		
Гл. спец.	Плотник		
Рук. гр.	Яценберг		
Рук. гр.	Клоцман		

3.901.1-14.2 19.00
 Сетка арматурная
 (С209 - С223)

Страница	Лист	Листов
Р	1	3
Укрводоканалпроект		

Формат	Зона	Поз.	Обозначение	Наименование	Кол. на исполнение 3.901.1-14.2 19.00-										Примечание	
					-	01	02	03	04	05	06	07	08	09		
					https://zavodjbi.com/											
Б4		2	3.901.1-14.2	19.07	Ф32АIII ГОСТ 5781-82 L=1800						5					11,36кг
			3.901.1-14.2	19.08	Ф20АIII ГОСТ 5781-82 L=1800										12	4,44кг
Б4		3	3.901.1-14.2	19.01 -03	ФЮА III ГОСТ 5781-82 L=200	16	16	16	20	20	20	32	32	48	48	0,12кг
Б4		4	3.901.1-14.2	19.09	Полоса 100×10 ГОСТ 103-76 L=100	8						16				0,79кг
				-01	Полоса 100×10 ГОСТ 103-76 L=110		8						16	2/4		0,86кг
				-02	Полоса 100×10 ГОСТ 103-76 L=140			8								1,10кг
				-03	Полоса 100×10 ГОСТ 103-76 L=150				10							1,18кг
				-04	Полоса 100×10 ГОСТ 103-76 L=170					10						1,34кг
				-05	Полоса 110×10 ГОСТ 103-76 L=200						10					1,73кг
				-06	Полоса 100×10 ГОСТ 103-76 L=120										2,4	0,94кг
					https://zavodjbi.com/											
					3.901.1-14.2 19.00										Итого	
					2										2	

Проект	Зона	Пос.	Обозначение	Наименование	Кал. на исполнение 3.901.1-14.2										Примечание			
					10	11	12	13	14									
					https://zavodjbi.com/													
					<u>Документация</u>													
Я4			3.901.1-14.2	19.00 СБ	Гбарачный чертеж	×	×	×	×	×								
Я4			3.901.1-14.2	00.00ТТ	Технические требования	×	×	×	×	×								
Я4			3.901.1-14.2	00.00У	Узел 3	×	×	×	×	×								
					<u>Детали</u>													
Б4	1		3.901.1-14.2	19.10	Ф12ЭШ ГОСТ 5781-82 L=3550	9												3,15кг
			3.901.1-14.2	19.01 - 04	Ф10ЭШ ГОСТ 5781-82 L=4750		9											2,93кг
				- 05	Ф10ЭШ ГОСТ 5781-82 L=5950			9										3,67кг
			3.901.1-14.2	19.10 - 01	Ф12ЭШ ГОСТ 5781-82 L=7150				9									6,35кг
			3.901.1-14.2	19.11	Ф14ЭШ ГОСТ 5781-82 L=8350					9								10,09кг
Б4	2		3.901.1-14.2	19.08	Ф20ЭШ ГОСТ 5781-82 L=1800	12	16											4,44кг
			3.901.1-14.2	19.04	Ф22ЭШ ГОСТ 5781-82 L=1800			20	24	28								5,37кг
Б4	3		3.901.1-14.2	19.01 - 03	Ф10ЭШ ГОСТ 5781-82 L=200	48	64	80	96	112								0,12кг
Б4	4		3.901.1-14.2	19.09 - 06	Плоска 100x10 ГОСТ 103-76 L=720	24	32											0,94кг
				- 02	Плоска 100x10 ГОСТ 103-76 L=140			40	48	56								1,10кг
					https://zavodjbi.com/	3.901.1-14.2										19.00	Лист	3

Формат	Зона	Поз.	Обозначение	Наименование	Кол. на исполнение 3.901.1-14.2 20.00-									Примечание		
					-	01	02	03	04	05	06	07	08		09	
				Документация												
А4			3.901.1-14.2 20.00СБ	Сборочный чертеж	×	×	×	×	×	×	×	×	×	×	×	
А4			3.901.1-14.2 00.00ТТ	Технические требования	×	×	×	×	×	×	×	×	×	×	×	
А4			3.901.1-14.2 00.00У	Узел 3;4	×	×	×	×	×	×	×	×	×	×	×	
<u>Детали</u>																
Б4	1		3.901.1-14.2 20.01	φ10АIII ГОСТ 5781-82 L=2350	9											1,45кг
			3.901.1-14.2 20.02	φ12АIII ГОСТ 5781-82 L=2350		9	9	9								2,09кг
			3.901.1-14.2 20.01 -01	φ10АIII ГОСТ 5781-82 L=3550					9							2,19кг
			3.901.1-14.2 20.02 -01	φ12АIII ГОСТ 5781-82 L=3550						9						3,15кг
			3.901.1-14.2 20.01 -02	φ10АIII ГОСТ 5781-82 L=4750							9					2,93кг
			3.901.1-14.2 20.03	φ14АIII ГОСТ 5781-82 L=4750								9	9			5,74кг
			3.901.1-14.2 20.01 -03	φ10АIII ГОСТ 5781-82 L=5950									9			3,67кг

И. инж. пр. Новомиченский			
И. инж. пр. Клоцман			
Нач. отд. Волошин			
Гл. спец. Млотницк			
Рзк. гр. Айзенберг			
Рзк. гр. Клоцман			

3.901.1-14.2		20.00	
Сетка арматурная		Листов	Листов
(с224-с242)		Р	4
Укрводоканалспроект			

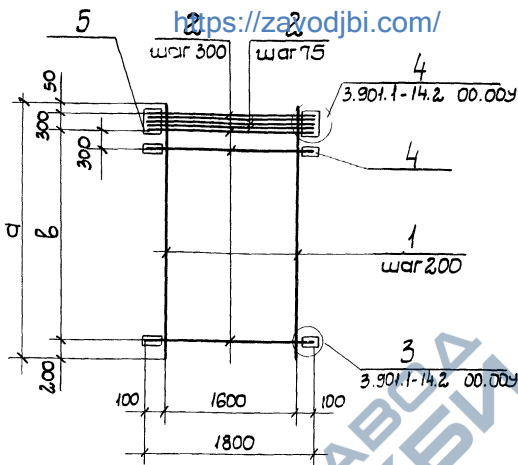
Шмб. н подл.	Подпись и дата	Взам. шмб. н

Формат Зона	Поз.	Обозначение		Наименование	Кол. на исполнение 3.901.1-14.2 20.00									Приме- чание		
					01	02	03	04	05	06	07	08	09			
Б.У.	2	3.901.1-14.2	20.04	φ20AIII ГОСТ 5781-82 L=1800	11							19		23	4,44кг	
		3.901.1-14.2	20.05	φ25AIII ГОСТ 5781-82 L=1800	11				15				19		6,91кг	
		3.901.1-14.2	20.06	φ28AIII ГОСТ 5781-82 L=1800			11								8,69кг	
		3.901.1-14.2	20.07	φ32AIII ГОСТ 5781-82 L=1800				11							11,36кг	
		3.901.1-14.2	20.08	φ22AIII ГОСТ 5781-82 L=1800					15		19				5,37кг	
Б.У.	3	3.901.1-14.2	20.01 -04	φ10AIII ГОСТ 5781-82 L=200	30	30	30	30	46	46	62	62	62	78	0,12 кг	
Б.У.	4	3.901.1-14.2	20.09	Полоса 100×10 ГОСТ 103-76 L=120	12								28	36	0,94кг	
			-01	Полоса 100×10 ГОСТ 103-76 L=150	12					20			28		1,18 кг	
			-02	Полоса 100×10 ГОСТ 103-76 L=170			12									1,34кг
			-03	Полоса 110×10 ГОСТ 103-76 L=200				12								1,73кг
			-04	Полоса 100×10 ГОСТ 103-76 L=140						20		28				1,10кг
Б.У.	5	3.901.1-14.2	20.10	Полоса 120×10 ГОСТ 103-76 L=400	2							2		2	3,77кг	
			20.11	Полоса 150×10 ГОСТ 103-76 L=400	2				2			2			4,71кг	
			20.12	Полоса 170×10 ГОСТ 103-76 L=400			2									5,34кг
			20.13	Полоса 200×10 ГОСТ 103-76 L=400				2								6,28кг
			20.14	Полоса 140×10 ГОСТ 103-76 L=400					2		2					4,40кг

					3.901.1-14.2					20.00					Итого
															2

Формат	Экз.	Лист	Обозначение	Наименование	Мат. на исполнение Э.901.1-14.2 20.00										Примечание		
					10	11	12	13	14	15	16	17	18				
				https://zavodjbi.com/													
А.Ч.			Э.901.1-14.2	20.00СБ	Сборочный чертеж	×	×	×	×	×	×	×	×	×	×		
А.Ч.			Э.901.1-14.2	00.00ТТ	Технические требования	×	×	×	×	×	×	×	×	×	×		
А.Ч.			Э.901.1-14.2	00.00У	Узел Э, 4	×	×	×	×	×	×	×	×	×	×		
					<u>Детали</u>												
Б.Ч.	1		Э.901.1-14.2	20.01 -03	φЮАIII ГОСТ 5781-82 L=5950	9											3,67кг
			Э.901.1-14.2	20.03 -01	φ14АIII ГОСТ 5781-82 L=5950		9	9	9								7,19кг
			Э.901.1-14.2	20.02 -02	φ12АIII ГОСТ 5781-82 L=7150					9	9						6,35кг
			Э.901.1-14.2	20.14	φ18АIII ГОСТ 5781-82 L=7150								9	9	9		14,29кг
Б.Ч.	2		Э.901.1-14.2	20.05	φ25АIII ГОСТ 5781-82 L=1800	23		23			27		27				6,91кг
			Э.901.1-14.2	20.08	φ22АIII ГОСТ 5781-82 L=1800		23					27					5,37кг
			Э.901.1-14.2	20.07	φ32АIII ГОСТ 5781-82 L=1800				23						27		11,36кг
			Э.901.1-14.2	20.04	φ20АIII ГОСТ 5781-82 L=1800					27							4,44кг
Б.Ч.	3		Э.901.1-14.2	20.01 -04	φ10АIII ГОСТ 5781-82 L=200	78	78	78	78	94	94	94	94	94			0,12кг
Б.Ч.	4		Э.901.1-14.2	20.09 -01	Ляюса 100×10 ГОСТ 103-76 L=150	36		36			44		44				1,18кг
				-04	Ляюса 100×10 ГОСТ 103-76 L=140		36					44					1,10кг
					https://zavodjbi.com/												
					Э.901.1-14.2					20.00					Лист		
															3		

Формат	Зона	Поз.	Обозначение	Наименование	Кол. на исполнение Э.901.1-14.2 20.00										Примечание	
					10	11	12	13	14	15	16	17	18			
		4	3.901.1-14.2 20.09 - 03	Полоса 110*10 ГОСТ 103-76 L=200					36						44	1,73кг
			3.901.1-14.2 20.09	Полоса 100*10 ГОСТ 103-76 L=120						44						0,94кг
		5	3.901.1-14.2 20.11	Полоса 150*10 ГОСТ 103-76 L=400	2		2			2			2			4,71кг
			3.901.1-14.2 20.14	Полоса 110*10 ГОСТ 103-76 L=400		2						2				4,40кг
			3.901.1-14.2 20.13	Полоса 200*10 ГОСТ 103-76 L=400				2						2		6,28кг
			3.901.1-14.2 20.10	Полоса 120*10 ГОСТ 103-76 L=400						2						3,77кг



1. Позиции 4,5 и дополнительные стержни позиции 2 (шаг 75 мм) приварить после изготовления сетки.
2. Табличные размеры "в, р, q, в, h" относятся к узлам 3,4.
3. Таблицу исполнений ставить на л. 2.

3.901.1-14.2

20.00 СБ

Сетка арматурная.
Сборочный чертеж
(с224-с242)

Стадия	Масса	Масштаб
Р	см. табл.	
Лист 1	Листов 2	

Л. инж. пр.	Новоминский	
Н. контр.	Плотник	<i>[Signature]</i>
Нач. отд.	Волошин	<i>[Signature]</i>
Л. спец.	Плотник	<i>[Signature]</i>
Рук. гр.	Айзенберг	<i>[Signature]</i>
Рук. гр.	Клюцман	<i>[Signature]</i>

Обозначение	Марка	Размеры, мм				Средние швы, мм		Масса кг	
		a	b	c	d	длина e	высота h		
3.901.1-14.2 20.00	C224			120	60		80	5	84,31
-01	C225	2350	1800	150	75		100	7	122,00
-02	C226			170	85		120		144,76
-03	C227			200	100		130	8	180,69
-04	C228	3550	3000	140	70		90	6	136,58
-05	C229			150	75		100	7	170,54
-06	C230			140	70		90	6	175,71
-07	C231	4750	4200	120	60		80	5	177,32
-08	C232			150	75	15	100	7	232,85
-09	C233			120	60		80	5	185,89
-10	C234			150	75		100	7	253,22
-11	C235	5950	5400	140	70		90	6	245,98
-12	C236			150	75		100	7	284,90
-13	C237			200	100		130	8	410,19
-14	C238			120	60		80	5	237,21
-15	C239			150	75		100	7	316,34
-16	C240	7150	6600	140	70		90	6	342,08
-17	C241			150	75		100	7	387,80
-18	C242			200	100		130	8	535,19

<https://zavodjbi.com/>

3.901.1-14.2

2.0.00 СБ

Лист

2

Умб. N мод. I

Подпись и дата

Умб. N мод. I

Умб. N мод. I

Инв. № подл. Подпись и дата Взам. инв. №

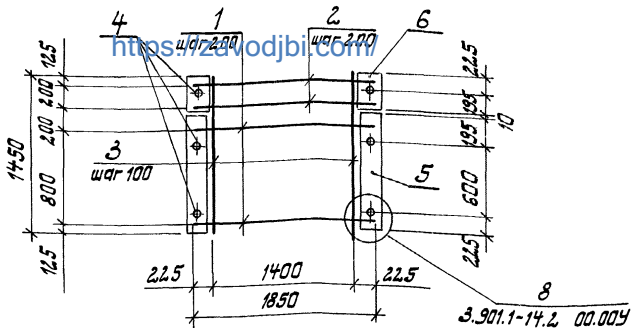
<https://zavodjbi.com/>

Формат	Лист	Плос.	Обозначение	Наименование	Исполнение 3.901.1-14.2						2.1.00-	Примечание
					01	02	03	04	05	06		
				<u>Документация</u>								
А4			3.901.1-14.2	2.1.00СБ	Сборочный чертёж	×	×	×	×	×	×	
А4			3.901.1-14.2	00.00ТТ	Технические требования	×	×	×	×	×	×	
А4			3.901.1-14.2	00.00У	Узел 8	×	×	×	×	×	×	
					<u>Металл</u>							
Б4	1		3.901.1-14.2	2.1.01	φ12 АIII ГОСТ 5781-82 L=1850	5						1,64кг
				-01	φ16 АIII ГОСТ 5781-82 L=1850	5	5	5	5	5	5	2,92кг
	2			-02	φ14 АIII ГОСТ 5781-82 L=1850	2			2			2,23кг
				-03	φ20 АIII ГОСТ 5781-82 L=1850	2				2		4,56кг
				-04	φ22 АIII ГОСТ 5781-82 L=1850		2					5,52кг
				-05	φ25 АIII ГОСТ 5781-82 L=1850			2				7,10кг
				-06	φ28 АIII ГОСТ 5781-82 L=1850				2			8,93кг

Гл. инж. пр. Н.И. КОТЛЕР
 Гл. инж. В.А. КОТЛЕР
 Гл. спец. Г.А. КОТЛЕР
 Ст. инж. М.А. КОТЛЕР

3.901.1-14.2 2.1.00
 Листа арматурная (С243-С243)
 Страниц 1 Лист 1 Листов 2
 Укр.водоканалпроект

Код	Вид	№ п/п	Обозначение	Наименование	Кол. на исполнение 3.901.1-14.2 2.1.00											Примечание	
					—	01	02	03	04	05	06						
					https://zavodjbi.com/												
БН		3	3.901.1-14.2	2.1.02	φ12 АIII ГОСТ 5781-82 L=1450	15	15	15		15							1,29кг
				-01	φ14 АIII ГОСТ 5781-82 L=1450				15		15	15					1,75кг
БН		4	3.901.1-14.2	2.1.03	φ10 АIII ГОСТ 5781-82 L=150	6	6	6	6	6	6	6					0,10кг
БН		5	3.901.1-14.2	2.1.04	Полоса 80×10 ГОСТ103-76 L=1020	2											6,40кг
				-01	Полоса 100×10 ГОСТ103-76 L=1020		2	2	2	2	2	2					8,0кг
БН		6	3.901.1-14.2	2.1.05	Полоса 90×10 ГОСТ103-76 L=420	2					2						2,96кг
				-01	Полоса 120×10 ГОСТ103-76 L=420		2					2					3,96кг
				-02	Полоса 140×10 ГОСТ103-76 L=420			2									4,61кг
				-03	Полоса 150×10 ГОСТ103-76 L=420					2							4,94кг
				-04	Полоса 170×10 ГОСТ103-76 L=420						2						5,60кг
					https://zavodjbi.com/												
					3.901.1-14.2											2.1.00	
														Лист	2		



Обозначение	Марка	δ мм	Длина шва Е, мм	Высота шва Н, мм	q мм	Масса кг
3.901.1-14.2	21.00	С 243	80 / 90	50 / 60	4	51,34
	-01	С 244	100 / 120	65 / 100	4 / 5	67,59
	-02	С 245	100 / 140	65 / 90	4 / 6	70,81
	-03	С 246	100 / 150	65 / 100	4	81,53
	-04	С 247	100 / 170	65 / 120	7	79,61
	-05	С 248	80 / 90	50 / 60	4	67,84
	-06	С 249	100 / 120	65 / 80	4 / 5	74,49

1. Табличные значения " δ , q , l , h " относятся к узлу 8.
2. Дополнительные стержни поз. 2 приварить после изготовления сетки.
3. Поз. 5 и 6 приварить к поз. 1 и 2 после изготовления сетки.
4. Размер " δ " в числителе дан для поз. 5, в знаменателе — для поз. 6.
5. Длина шва и высота шва в числителе даны для поз. 1; в знаменателе — для поз. 2.

3.901.1-14.2 21.00 СБ

Сетка арматурная
Сборочный чертеж
(С 243 — С 249)

Стадия Масса Масштаб

Р см. таол.

Лист Листов 1

Укрвадаканалпроект

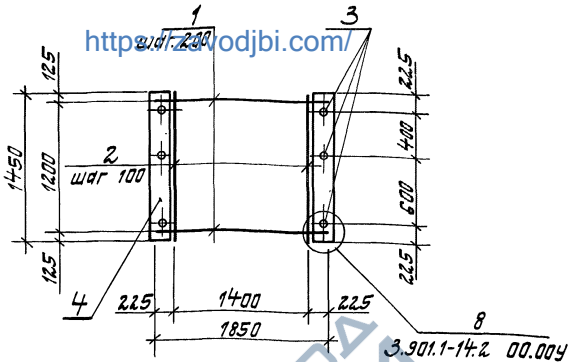
Шв. №-подл. Подпись и дата Изм. №6.12

Инж. Новатинский
Н. Канте. Плотник
Нач. отд. Валошин
Инж. Плотник
Инж. р. Кузнецов
Ст. инж. Малинина

<https://zavodjbi.com/>

Код	Код	Код	Обозначение	Наименование	Кол. на исполнение 3.901.1-14.2 22.00-								Примечание		
					-	01	02	03							
					<u>Документация</u>										
Я4			3.901.1-14.2 22.00 СБ	Сборочный чертеж	×	×	×	×							
Я4			3.901.1-14.2 00.00 ТТ	Технические требования	×	×	×	×							
Я4			3.901.1-14.2 00.00 У	Узел 8	×	×	×	×							
				<u>Детали</u>											
Б4	1	3.901.1-14.2 22.01	φ10 III ГОСТ 5781-82 L=1850	7										1,14 кг	
			-01 φ12 III ГОСТ 5781-82 L=1850	7										1,64 кг	
			-02 φ16 III ГОСТ 5781-82 L=1850			7	7							2,92 кг	
Б4	2	3.901.1-14.2 22.02	φ12 III ГОСТ 5781-82 L=1450	15	15	15								1,29 кг	
			-01 φ14 III ГОСТ 5781-82 L=1450				15							1,75 кг	
Б4	3	3.901.1-14.2 22.03	φ10 III ГОСТ 5781-82 L=150	6	6	6	6							0,10 кг	
Б4	4	3.901.1-14.2 22.04	Палочка 70×10 ГОСТ 103-76 L=1450	2										7,97 кг	
			-01 Палочка 80×10 ГОСТ 103-76 L=1450	2										9,10 кг	
			-02 Палочка 100×10 ГОСТ 103-76 L=1450			2	2							11,38 кг	

3.901.1-14.2		22.00	
Гл. инж. пр.	Наволинский		
Н. констр.	Платник		
Нач. отд.	Волошин		
Гл. спей.	Платник		
Руч. пр.	Кузнецов		
Ст. инж.	Малинина		
Сетка арматурная (С251-С254)		Стадия	Лист
		Р	1
		Укрвадоканалпроект	



Обозначение	Марка	δ мм	Длина шва l , мм	Высота шва h , мм	φ мм	Масса кг
3.901.1-14.2	22.00 С 251	70	40	4	20	43,87
	-01 С 252	80	50			49,63
	-02 С 253	100	65			63,14
	-03 С 254					70,04

- Паз.4 приварить к паз.1 после изготовления сетки.
- Табличные значения δ, φ, l, h относятся к узлу 8.

3.901.1-14.2

22.00 СБ

Сетка арматурная
Сборочный чертеж
(С 251-С 254)

Страница

Масса
ст.
табл.

Масштаб

Лист

Листов 1

Лист № 001
Правильно и дата
Всего листов №

Гл. инж. пр. Надоминский
Н. Кантв. Плотник
Нач. отд. Волошин
Гл. слес. Плотник
Фук. гр. Яценко
Ст. инж. Малинина

№ инж. пр.	Зона	Пос.	Обозначение	Наименование	Кол. на исполнение 3.901.1-14.2 23.00 -						Примечание
					-	01					
				<u>Документация</u>							
ЛЧ			3.901.1-14.2	23.00 СБ	Сборочный чертеж	×	×				
ЛЧ			3.901.1-14.2	00.00 ТТ	Технические требования	×	×				
ЛЧ			3.901.1-14.2	00.00 Ч	Узел в	×	×				
					<u>Детали</u>						
БЧ	1		3.901.1-14.2	23.01	φ16.9 III ГОСТ 5781-82 L=1850	5	5				2,92
	2			-01	φ32.9 III ГОСТ 5781-82 L=1850	3	3				11,67
БЧ	3		3.901.1-14.2	23.02	φ12.9 III ГОСТ 5781-82 L=1450	15					1,29 кг
				-01	φ14.9 III ГОСТ 5781-82 L=1450		15				1,75 кг
БЧ	4		3.901.1-14.2	23.03	φ10.9 III ГОСТ 5781-82 L=150	6	6				0,10 кг
БЧ	5		3.901.1-14.2	23.04	Паласа 100×10 ГОСТ 103-76 L=1020	2	2				8,0 кг
БЧ	6		3.901.1-14.2	23.05	Паласа 200×10 ГОСТ 103-76 L=420	2	2				6,59

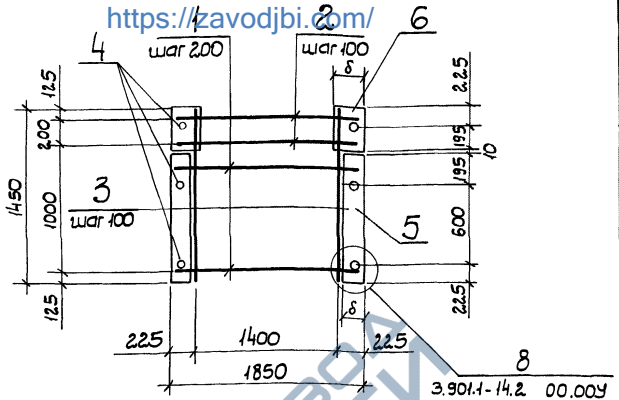
Ст. инж. пр.	Павловский	<i>[подпись]</i>
Н. контр.	Платиник	<i>[подпись]</i>
Нач. отд.	Валашин	<i>[подпись]</i>
Ст. спец.	Платиник	<i>[подпись]</i>
Рук. гр.	Лазенберг	<i>[подпись]</i>
Ст. инж.	Малинина	<i>[подпись]</i>

3.901.1-14.2 23.00

Сетка арматурная
(с 255, с 256)

Страница	Лист	Листов
Р		1

Укрводоканалпроект



Обозначение	Марка	δ мм	Длина шва ℓ , мм	Высота шва h , мм	q мм	Масса кг
3.901.1-14.2	23.00	С 255	100	75	4	98,74
	-01	С 256	200	130	8	105,64

1. Дополнительные стержни поз.2 приварить после изготовления сетки.
2. Поз.5 и 6 приварить к поз.1 и 2 после изготовления сеток.
3. Размер, δ в числителе дан для поз.5 в знаменателе - для поз. 6.
4. Длина шва и высота шва в числителе даны для поз.1, в знаменателе - для поз. 2.
5. Табличные значения, δ, q, ℓ, h относятся к узлу 8.

3.901.1-14.2

23.00 СБ

Сетка арматурная.
Сборочный чертеж
(С255, С256)

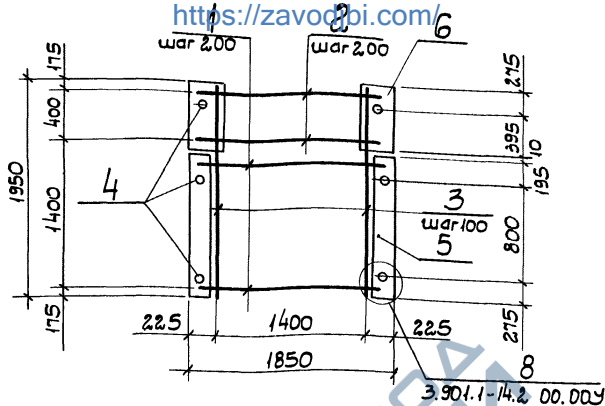
Стр. в	Масса	Масштаб
Р	см. табл.	
Лист	Листов 1	
Укрводоканалпроект		

Шифр и подл. Подпись и дата

Л. инж. пр. Новоминский
Н. контр. Плотник
Нач. отд. Волошин
Гл. спец. Плотник
Рук. гр. Айзенберг
Ст. инж. Малинина

Формат	Зона	Лист	Обозначение	Наименование	Кол. на исполнение 301.1-14.2						24.00 -	Примечание
					-	01	02	03	04	05		
				Документация								
А4			3.901.1-14.2	24.00 СБ	СБОРОЧНЫЙ ЧЕРТЕЖ	×	×	×	×	×	×	
А4			3.901.1-14.2	00.00 ТТ	Технические требования	×	×	×	×	×	×	
А4			3.901.1-14.2	00.00 У	Узел 8	×	×	×	×	×	×	
					<u>Детали</u>							
Б4	1		3.901.1-14.2	24.01	Ф20АIII ГОСТ 5781-82 L=1850	6	6	6	6	6	6	4,57кг
	2			-01	Ф22АIII ГОСТ 5781-82 L=1850	3			3			5,52кг
				-02	Ф28АIII ГОСТ 5781-82 L=1850		3		3			8,93кг
				-03	Ф32АIII ГОСТ 5781-82 L=1850			3		3		11,67кг
Б4	3		3.901.1-14.2	24.02	Ф14АIII ГОСТ 5781-82 L=1950	15	15	15				2,31кг
				-01	Ф16АIII ГОСТ 5781-82 L=1950				15	15	15	3,08кг
Б4	4		3.901.1-14.2	24.03	Ф10АIII ГОСТ 5781-82 L=150	6	6	6	6	6	6	0,10кг
Б4	5		3.901.1-14.2	24.04	Палас 120×10 ГОСТ 103-76 L=1270	2	2	2	2	2	2	11,96кг
Б4	6		3.901.1-14.2	24.05	Палас 140×10 ГОСТ 103-76 L=670	2			2			7,36кг
				-01	Палас 170×10 ГОСТ 103-76 L=670		2			2		8,93кг
				-02	Палас 200×10 ГОСТ 103-76 L=670			2			2	10,51кг

				3.901.1-14.1		24.00	
Инж.пр.	Новомирский						
Н.контр.	Платник						
Науч.отд.	Волошин						
Гл. спец.	Платник						
Рук.г.пр.	Иванов						
Ст.инж.	Малинина						
Сетка арматурная						Старая	Лист
(С 257 - С 262)						Р	1
						Листов	1
						Укрвадка канал проект	



Обозначение	Марка	δ мм	Длина шва в, мм	Высота шва н, мм	q мм	Масса кг
3.901.1-14.2	24.00	С257	120 / 140	80 / 90	5 / 6	117,87
	-01	С258	120 / 170	80 / 120	5 / 7	131,24
	-02	С259	120 / 200	80 / 130	5 / 8	142,62
	-03	С260	120 / 140	80 / 90	5 / 6	129,42
	-04	С261	120 / 170	80 / 120	5 / 7	133,86
	-05	С262	120 / 200	80 / 130	5 / 8	154,17

1. Дополнительные стержни поз.2 приварить после изготовления сетки.
2. Поз.5 и 6 приварить к поз.1 и 2 после изготовления сетки.
3. Размер „δ“ в числителе дан для поз.5 в знаменателе- для поз.6
4. Длина шва и высота шва в числителе даны для поз.1, в знаменателе- для поз.2

3.901.1-14.2 24.00 СБ

Сетка арматурная
Сборочный чертеж
(С257-С262)

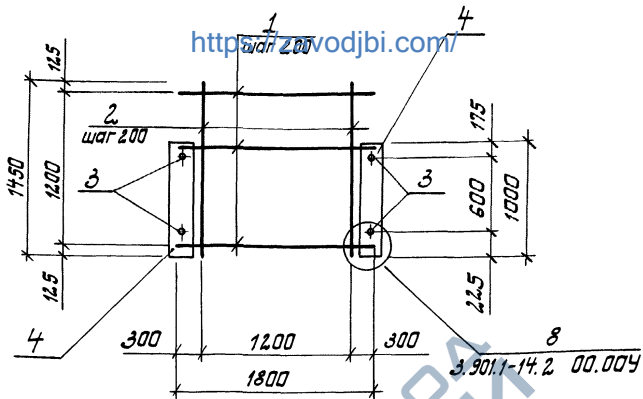
И. инж. пр. Новоминский
Н. контр. Плотник
Нач. отд. Волошин
Гл. спец. Плотник
Рун. гр. Лизенберг
Ст. инж. Машинина

Стадия	Масса см. табл.	Масштаб
Р		
Лист	Листов 1	
Укрводоканалпроект		

Имб. и подл.	Подпись и дата	Взам.имб.н

Формат	Лист	Пов.	Обозначение	Наименование	Кол. на исполнение 3.901.1-14.2 25.00-						Примечание
					01	02					
				<u>Документация</u>							
А4			3.901.1-14.2 25.00СБ	Сборочный чертеж	X	X	X				
А4			3.901.1-14.2 00.00ТТ	Технические требования	X	X	X				
А4			3.901.1-14.2 00.00У	Узел 8	X	X	X				
				<u>Детали</u>							
Б4	1		3.901.1-14.2 25.01	Ф10 А III ГОСТ 5781-82 L=1800	7						1,11кг
				-01 Ф12 А III ГОСТ 5781-82 L=1800		7					1,60
				-02 Ф16 А III ГОСТ 5781-82 L=1800			7				2,84кг
Б4	2		3.901.1-14.2 25.02	Ф10 А III ГОСТ 5781-82 L=1450	14	14	14				0,89кг
Б4	3		3.901.1-14.2 25.03	Ф10 А III ГОСТ 5781-82 L=150	4	4	4				0,10кг
Б4	4		3.901.1-14.2 25.04	Полоса 70x10 ГОСТ 103-76 L=1000	2						5,50кг
				-01 Полоса 80x10 ГОСТ 103-76 L=1000		2					6,28кг
				-02 Полоса 100x10 ГОСТ 103-76 L=1000			2				7,85кг

				3.901.1-14.2		25.00				
Гл. инж.пр.	Новоминский	<i>[Signature]</i>	Б	Сетка арматурная (С263-С265)				Статус	Лист	Листов
Н. контр.	Мотыж	<i>[Signature]</i>						Р		1
Нач. отд.	Волошин	<i>[Signature]</i>						Укрводоканалпроект		
Гл. спец.	Плотников	<i>[Signature]</i>								
Рук. гр.	Айзенберг	<i>[Signature]</i>								
Ст. инж.	Малинина	<i>[Signature]</i>								



Обозначение	Марка	δ мм	Длина шва L, мм	Высота шва H, мм	q мм	масса кг	
3.901.1-14.2	25.00	С263	70	40	4	31,63	
	-01	С264	80	50		25	36,36
	-02	С265	100	65			48,44

1. Паз 4 приварить к паз 1 после изготовления сетки.
2. Табличные размеры „δ, q, L, H“ относятся к узлу 8.

3.901.1-14.2

25.00 СБ

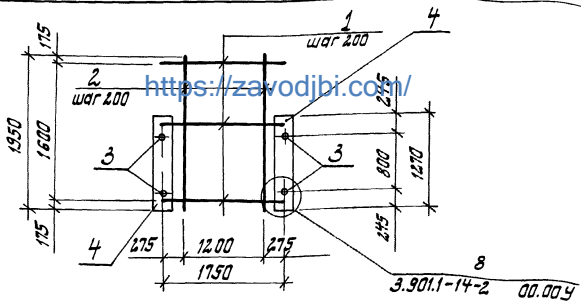
Сетка арматурная.
Сборочный чертеж
(С263 - С265)

Стадия Масса Масштаб

р см. табл.

Лист Листов 1

Ст. инж. пр. Новотинский
Н. констр. Плотник
Нах. ата. Влошин
Юл. спец. Плотник
Рук. гр. Лизенберг
Ст. инж. Малинина



Обозначение	Марка	δ мм	Длина шва E, мм	Высота шва h, мм	φ мм	Масса кг
3.901.1-14.2	26.00	С 266	150	80	55	75.29

Формат	Зона	Паз.	Обозначение	Наименование	Кол.	Примеч.
				<u>Документация</u>		
А4			3.901.1-14.2 00.00Т	Технические требования		
А3			3.901.1-14.2 00.00У	Узел 8		
				<u>Детали</u>		
Б4	1		3.901.1-14.2 26.01	φ20 А III ГОСТ 5781-82 L=1750	9	4,82 кг
Б4	2		3.901.1-14.2 26.02	φ12 А III ГОСТ 5781-82 L=1950	14	1,73 кг
Б4	3		3.901.1-14.2 26.03	φ10 А III ГОСТ 5781-82 L=150	4	0,10 кг
Б4	4		3.901.1-14.2 26.04	Полоса 150x10 ГОСТ 103-76 L=1270	2	14,94 кг

- Паз. 4 приварить к паз. 1 после изготовления сетки
- Табличные значения „δ, φ, E, h“ относятся к узлу 8.

Шв. и паз. Паз. и дата Взам. шв. №

3.901.1-14.2 26.00

Сетка арматурная С 266

Итого	Масса	Масштаб
р	93.38	

Лист 1 Листов 1

Дл. инж. пр. Новотинский
 Н. констр. Платиник
 Нач. отд. Волошин
 Дл. спец. Платиник
 Учк. гр. Яцендерг
 Ст. инж. Малинина

<https://zavodjbi.com/>

Укрвадаканалпроект

Формат	Лист	Поз.	Обозначение		Наименование	Кол на исполнение 3.901.1-14.2 27.00										Примечание		
						-	01	02	03	04	05	06	07	08				
					<u>Документация</u>													
АЧ			3.901.1-14.2	27.00СБ	Сборочный чертеж	×	×	×	×	×	×	×	×	×	×			
АН			3.901.1-14.2	00.00Т	Технические требования	×	×	×	×	×	×	×	×	×	×			
					<u>Детали</u>													
БХ	1		3.901.1-14.2	27.01	Ф68АГОСТ 5781-82 L=5950	5												1,32 кг
					-01 Ф68АГОСТ 5781-82 L=7150	5												1,59 кг
					-02 Ф68АГОСТ 5781-82 L=8350			5										1,86 кг
					-03 Ф68АГОСТ 5781-82 L=9650				5									2,14 кг
					-04 Ф68АГОСТ 5781-82 L=10650					5								2,36 кг
					-05 Ф68АГОСТ 5781-82 L=2350						5							0,52 кг
					-06 Ф68АГОСТ 5781-82 L=3550							5						0,79 кг
					-07 Ф68АГОСТ 5781-82 L=4750								5					1,06 кг
					-08 Ф68АГОСТ 5781-82 L=4150									5				0,26 кг
БХ	2				-09 Ф68АГОСТ 5781-82 L=250	119	143	167	193	213	47	71	95	23				0,06 кг

		3.901.1-14.2		27.00	
Гл. инж. пр.	Новоминский	Инж. пр.	Клюцман	Старая	Лист
М. контр.	Клюцман	Инж. пр.	Клюцман	Р	1
Инж. пр.	Волошин	Инж. пр.	Клюцман	Листов	2
Гл. спец.	Клюцман	Сетка арматурная (С267 - С275; С300 ; С301)			
Рук. гр.	Айзенберг	Учрежденный проект			
Рук. гр.	Клюцман				

Имб. № пров. | Подпись и дата | Взам. имб. №

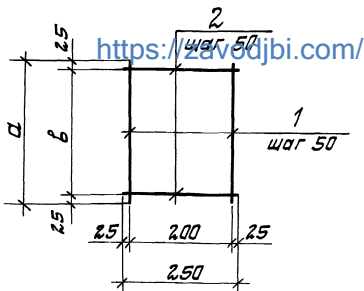
Формат	Зона	Поз.	Обозначение	Наименование	Кол. на исполнение 3.901.1-14.2 27.00										Примечание			
					09	10												
				<u>Документация</u>														
А4			3.901.1-14.2	27.00СБ	Сборочный чертеж	X	X											
А4			3.901.1-14.2	00.00ТТ	Технические требования	X	X											
					<u>Детали</u>													
Б4	1		3.901.1-14.2	27.01 -10	Ф6А ГОСТ 5781-82 L=1150		5											2,48 кг
					-11 Ф6А ГОСТ 5781-82 L=12350		5											2,76 кг
Б4	2			-09	Ф6А ГОСТ 5781-82 L=250	223	246											0,06 кг

3.901.1-14.2

27.00

Лист

2



Обозначение	Марка	Размеры, мм		Масса кг
		а	б	
3.901.1-14.2 27.00	C268	5950	5900	13,74
	-01 C269	7150	7100	16,53
	-02 C270	8350	8300	19,32
	-03 C271	9650	9600	22,28
	-04 C272	10650	10600	24,58
	-05 C267	2350	2300	5,42
	-06 C273	3550	3500	8,21
	-07 C274	4750	4700	11,00
	-08 C275	1150	1100	2,68
	-09 C300	11150	11100	25,78
	-10 C301	12350	12300	29,26

3.901.1-14.2 27.00 СБ

Сетка арматурная
Сборочный чертеж
(C267-C275; C300; C301)

Стадия	Масса	Масштаб
Р	см. табл.	

Гл. инж. пр.	Наветчинский	
Н. контр.	Глатник	
Нач. отд.	Влашин	
Гл. спец.	Глатник	
Аук. гр.	Лизенберг	
Тек. гр.	Кляцман	

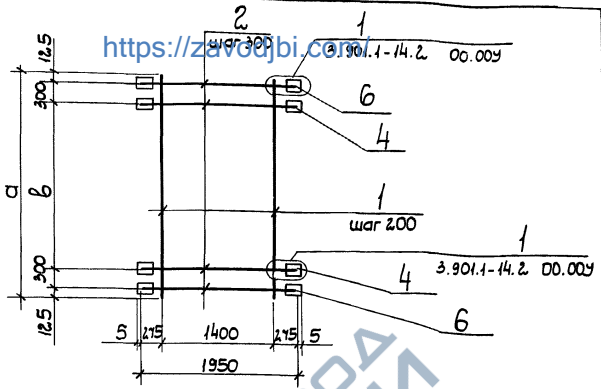
Лист Листов 1
Укроборзаказпроект

Цикл. № подл. Подпись и дата Взам. инв. №

Код	Вид	Поз.	Обозначение	Наименование	Кол. на исполнение 3.901.1-14.2 28.00-			Примечание	
					01	02	03		
				<u>Документация</u>					
Я4			3.901.1-14.2 28.00 СБ	Сборочный чертеж	×	×	×	×	
Я4			3.901.1-14.2 28.00 ТТ	Технические требования	×	×	×	×	
Я4			3.901.1-14.2 00.00 У	Узел 1	×	×	×	×	
				<u>Цепляи</u>					
Б4	1		3.901.1-14.2 28.01	Ф14хIII ГОСТ 5781-82 L=10150	8	8		12,26 кг	
			3.901.1-14.2 28.02	Ф14хIII ГОСТ 5781-82 L=11350		8	8	13,71 кг	
Б4	2		3.901.1-14.2 28.03	Ф16хIII ГОСТ 5781-82 L=1950	34	38		3,08 кг	
			-01	Ф18хIII ГОСТ 5781-82 L=1950		34	38	3,90 кг	
Б4	4		3.901.1-14.2 28.04	Плоска 80х10 ГОСТ 103-76 L=100	64	72		0,62 кг	
			-01	Плоска 80х10 ГОСТ 103-76 L=110		64	72	0,69 кг	
	6		-02	Плоска 80х10 ГОСТ 103-76 L=130	4	4	4	4	0,81 кг

3.901.1-14.2		28.00	
Сл. инж. пр. М.А. Минский	Н. контр. Г.А. Глотник	Старший	Лист
Нач. отд. В.А. Минский	Бр. спец. Г.А. Глотник	р	1
Рук. гр. В.А. Минский	Ст. инж. М.А. Минский	Сетка арматурная (С276-С279)	
		Укр.баджана проект	

<https://zavodjbi.com/>



Обозначение	Марка	a	b	δ	Длина шва l, мм	Высота шва h, мм	Масса кг
3.901.1-14.2 28.00	С276	10150	9300	100 (130)	65	4	245,63
	-01 С277	10150	9300	110 (130)	75	5	277,94
	-02 С278	11350	10500	100 (130)	65	4	274,60
	-03 С279	11350	10500	110 (130)	75	5	310,81

- Поз. 3 и 4 приварить к поз. 2 после изготовления сетки.
- Значение в скобках для поз. 4.
- Табличные значения „δ, l, h“ относятся к узлу 1.

Шифр и подл. Подпись и дата. Взам. инв. №

3.901.1-14.2		28.00 СБ		
Сетка арматурная Сборочный чертеж (С276-С279)		Стадия	Масса	Масштаб
		Р	см. табл.	
		Лист	Листов 1	
		Укрводоканалпроект		

Гл. инж. пр.	Новоминский	<i>[Signature]</i>
Н. контр.	Плотник	<i>[Signature]</i>
Нач. отд.	Волошин	<i>[Signature]</i>
Гл. спец.	Плотник	<i>[Signature]</i>
Рук. гр.	Мизенберг	<i>[Signature]</i>
Ст. инж.	Малинина	<i>[Signature]</i>

Формат	Зона	Поз.	Обозначение	Наименование	Кол. на исполнение 3.901.1-14.2						2.9.00-	Примечание
					-	01	02	03	04	05		
				Документация								
А4			3.901.1-14.2	2.9.00СБ Сборочный чертёж	×	×	×	×	×	×		
А4			3.901.1-14.2	2.9.00ТУ Технические требования	×	×	×	×	×	×		
А4			3.901.1-14.2	00.00У Узел 1,2	×	×	×	×	×	×		
				Детали								
Б4	1		3.901.1-14.2	2.9.01 ф14А III ГОСТ 5781-82 L=10150	8							12,26 кг
				-01 ф16А III ГОСТ 5781-82 L=10150	8							16,02 кг
			3.901.1-14.2	2.9.02 ф14А III ГОСТ 5781-82 L=11350			8					13,71 кг
				-01 ф16А III ГОСТ 5781-82 L=11350			8	8	8			17,91 кг
Б4	2		3.901.1-14.2	2.9.03 ф2.2 А III ГОСТ 5781-82 L=1950	37		41					5,82 кг
				-01 ф2.5 А III ГОСТ 5781-82 L=1950				41				7,48 кг
				-02 ф2.8 А III ГОСТ 5781-82 L=1950		37			41			9,41 кг
				-03 ф3.2 А III ГОСТ 5781-82 L=1950						41		12,30 кг

				3.901.1-14.2	2.9.00			
Гл. инж. пр.	Новоминский	<i>[Signature]</i>				Ставка	Лист	Листов
И.н.с.о.	Плотник	<i>[Signature]</i>				Р	1	2
И.н.с.о.	Волошин	<i>[Signature]</i>				Укрыводоканалпроект		
И.н.с.о.	Плотник	<i>[Signature]</i>						
Рук. гр.	Айзенберг	<i>[Signature]</i>						
Ст. инж.	Малинина	<i>[Signature]</i>						

Сетка арматурная
(С280-С285)

Циф. № подл.	Подпись и дата	Взят. инв. №
--------------	----------------	--------------

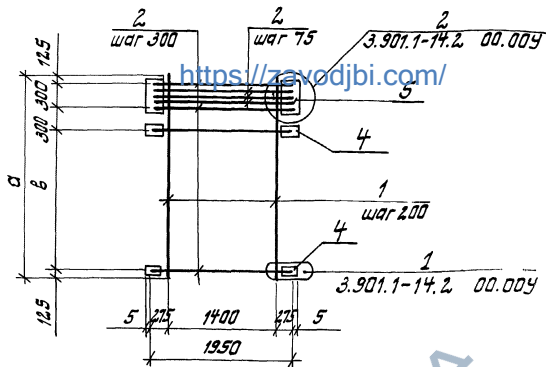
Кол-во	Зона	Поз.	Обозначение	Наименование	Кол. на исполнение 3.901.1-14.2 29.00-					Примечание
					01	02	03	04	05	
5.1		4	3.901.1-14.2 29.04	Полоса 80x10 ГОСТ 103-76 L=150	64	72				0,81 кг
				-01 Полоса 80x10 ГОСТ 103-76 L=150			72			0,94 кг
				-02 Полоса 80x10 ГОСТ 103-76 L=170	64		72			1,06 кг
			3.901.1-14.2 29.05	Полоса 100x10 ГОСТ 103-76 L=190				72		1,49 кг
5.4		5	3.901.1-14.2 29.06	Полоса 130x10 ГОСТ 103-76 L=400	2	2				4,08 кг
				-01 Полоса 150x10 ГОСТ 103-76 L=400			2			4,70 кг
				-02 Полоса 170x10 ГОСТ 103-76 L=400	2		2			5,33 кг
				-03 Полоса 190x10 ГОСТ 103-76 L=400				2		5,96 кг

3.901.1-14.2

29.00

Лист

2



Обозначение	Марка	a мм	b мм	c мм	Длина шва p, мм	Высота шва h, мм	Масса кг
Э.901.1-14.1	29.00	С280	10150	3000	130	90	373,35
-01	С281	170			110	7	554,83
-02	С282	11350	10500	130	90	6	414,78
-03	С283			150	100	7	527,04
-04	С284			170	110		
-05	С285			190	130	8	766,76

1. Позиции 4; 5 и 2 с шагом 75 (3 стержня) приварить к позициям 2 и 1 после изготовления сетки.
2. Табличные значения „b, p, h“ относятся к узлам 1,2.

3.901.1-14.2 29.00 СБ

Сетка арматурная
Сборочный чертеж.
(С280 - С285)

Ст. инж. И. Новотомский
Н.контр. Плотник
Нач. отд. Волошин
Ст. спец. Плотник
Рук. гр. Яценберг
Ст. инж. Угличина

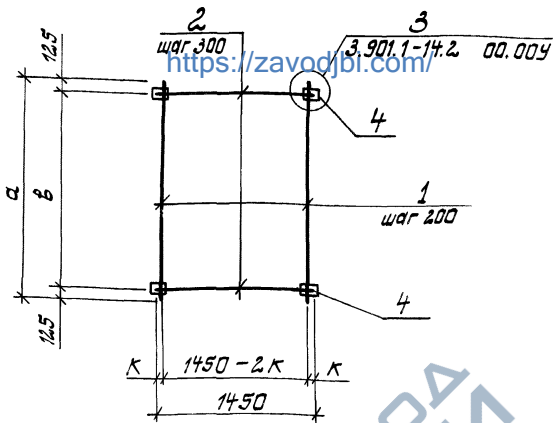
Стадия	Масса	Масштаб
р	см. табл.	
Лист	Листов 1	
Укрвадаканалпроект		

<https://zavodjbi.com>

Имв. № посыл.	Подпись и дата	Взам. имв. №
---------------	----------------	--------------

Формат	Зона	№	Обозначение	Наименование	Кол. на исполнение Э.901.1-14.2			30.00-			Примечание
					01	02	03				
				<u>Документация</u>							
АЧ			3.901.1-14.2 30.00СБ	Сборочный чертеж	×	×	×	×			
АЧ			3.901.1-14.2 30.00ТТ	Технические требования	×	×	×	×			
АЧ			3.901.1-14.2 00.00У	Узел Э	×	×	×	×			
				<u>Детали</u>							
БЧ	1	3.901.1-14.2	30.01	φ25АIII ГОСТ 5781-82 L=10150	8	8					38,97кг
		3.901.1-14.2	30.02	φ18АIII ГОСТ 5781-82 L=11350			7	7			54,82кг
БЧ	2	3.901.1-14.2	30.03	φ16АIII ГОСТ 5781-82 L=1450	34		38				2,29 кг
			-01	φ18АIII ГОСТ 5781-82 L=1450		34		38			2,90 кг
	4	3.901.1-14.2	30.04	Полоса 80×10 ГОСТ 103-76 L=100	68		68				0,62кг
			-01	Полоса 80×10 ГОСТ 103-76 L=110		68		68			0,69кг

				3.901.1-14.2	30.00			
Гл. инж. пр.	Новоминский	<i>[Signature]</i>		Сетка арматурная (с 286 - с 289)		Стация	Лист	Листов
Н. инж. пр.	Плотник	<i>[Signature]</i>				Р		1
Нач. отд.	Волошин	<i>[Signature]</i>				Укрводоканалпроект		
Гл. спец.	Плотник	<i>[Signature]</i>						
Руч. гр.	Львизенберг	<i>[Signature]</i>						
Ст. инж.	Малинина	<i>[Signature]</i>						



Обозначение	Марка	а мм	б мм	δ мм	ρ мм	κ мм	φ мм	Длина ℓ, мм	Высота шва h, мм	Масса, кг
3.901.1-14.2	30.00	С 286	10150	9900	100	25	25	65	4	431,71
-01	С 287	11350	11100	110	50			75	5	451,18
-02	С 288			100	125	65	4	513,73		
-03	С 289	110	75	5		540,88				

1. Поз. 4 приварить к поз. 2 после изготовления сетки.
2. Табличные значения « δ, ρ, φ, ℓ, h » относятся к узлу 3.

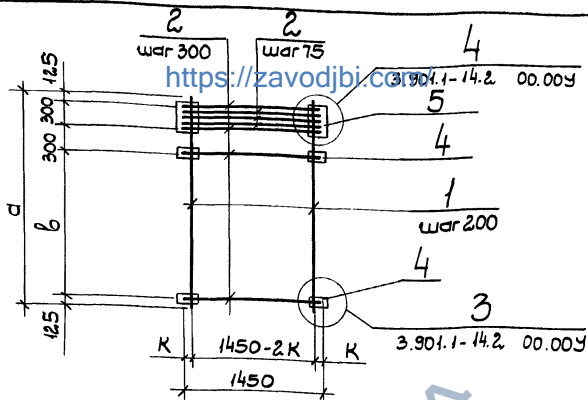
		3.901.1-14.2 30.00 СБ			
		Сетка арматурная Сборочный чертеж. (С 286 - С 289)		Стадия	Масса
				ρ	ст. табл.
Л. инж. пр. Новатинский				Лист	Листов 1
Н. констр. Плотник				Укрвагаканалпроект	
Нач. отд. Волошин					
Л. спец. Плотник					
Рук. гр. Айзенберг					
Ст. инж. Малинина					

<https://zavodjbi.com/>

Инв. и подл.		Подпись и дата		Взам. инв. и											
Формат	Экз.	Лист.	Обозначение	Наименование	Кол. на исполнение Э.901.1-14.2 31.00-										Примечание
					01	02	03	04	05						
				<u>Документация</u>											
А1			Э.901.1-14.2 31.00СБ	Сборочный чертеж	×	×	×	×	×	×					
А1			Э.901.1-14.2 31.00ТТ	Технические требования	×	×	×	×	×	×					
А1			Э.901.1-14.2 31.00У	Узел 3,4	×	×	×	×	×	×					
				<u>Детали</u>											
Б4	1		Э.901.1-14.2 31.01	φ25 АIII ГОСТ 5781-82 L=10150	8	8									38,97кг
			Э.901.1-14.2 31.02	φ28 АIII ГОСТ 5781-82 L=11350			7	7	7	7					54,82кг
Б4	2		Э.901.1-14.2 31.03	φ22 АIII ГОСТ 5781-82 L=1450	37	41									4,33кг
			-01	φ25 АIII ГОСТ 5781-82 L=1450				41							5,56кг
			-02	φ28 АIII ГОСТ 5781-82 L=1450	37			41							7,00кг
			-03	φ32 АIII ГОСТ 5781-82 L=1450					41						9,14кг

Э.901.1-14.2					31.00			
Гл. инж. г.р.	Новоминский				Сетка арматурная (с 290-с 295)	Станд.	Лист	Листов
Н. контр.	Глотник			Р		1	2	
Нач. отд.	Волошин			Укрводоканалпроект				
Гл. спец.	Глотник							
Рук. г.р.	Луженберг							
Ст. инж.	Малинина							

Код	Зона	Поз.	Обозначение	Наименование	Кат. на исполнение 3.901.1-14.2					31.00-	Примечание	
					—	01	02	03	04			05
				https://zavodjbi.com/								
Б.У.		4	3.901.1-14.2	31.04	Полоса 80×10 ГОСТ 103-76 L=130	64		72				0,81 кг
				-01	Полоса 80×10 ГОСТ 103-76 L=150				72			0,94 кг
				-02	Полоса 80×10 ГОСТ 103-76 L=170		64			72		1,06 кг
				-03	Полоса 80×10 ГОСТ 103-76 L=190						72	1,19 кг
Б.У.		5	3.901.1-14.2	31.05	Полоса 130×10 ГОСТ 103-76 L=400	2		2				4,08 кг
				-01	Полоса 150×10 ГОСТ 103-76 L=400				2			4,70 кг
				-02	Полоса 170×10 ГОСТ 103-76 L=400		2			2		5,33 кг
				-03	Полоса 190×10 ГОСТ 103-76 L=400						2	5,96 кг
					https://zavodjbi.com/							
					3.901.1-14.2					31.00		
										Итого	2	



Обозначение	Марка	a	b	δ	p	к	q	Длина шва l, мм	Высота шва h, мм	Масса, кг
3.901.1-14.2 31.00	C290	10150	9300	130	60	2.5	25	90	6	541,82
-01	C291			170	90			110	7	649,26
-02	C292	11350	10500	130	60	12.5	25	90	6	627,15
-03	C293			150				90	100	7
-04	C294	170	90	110	7	757,72				
-05	C295			190	90			130	8	856,08

- Поз. 4; 5 и 2 с шагом 75/3 стержня приварить к поз. 1; 2 после изготовления сетки.
- Табличные значения "δ, p, q, l, h" относятся к узлам 3, 4.

3.901.1-14.2

31.00 СБ

Сетка арматурная
Сборочный чертеж
(C290-C295)

Стadia	Масса	Маштаб
p	см. табл.	
Лист	Листов 1	
Укрободокмапроект		

Гл. инж. пр.	Новоминский	<i>[Signature]</i>
Н. контр.	Плотник	<i>[Signature]</i>
Нач. отд.	Волошин	<i>[Signature]</i>
Гл. спец.	Плотник	<i>[Signature]</i>
Рук. гр.	Лизенберг	<i>[Signature]</i>
Ст. инж.	Малишниц	<i>[Signature]</i>

<https://zavodjbi.com/>

Шк. и подл. подписано и дата [] [] []

Циф. № пар. Погодпись и дата Взам. инв. №

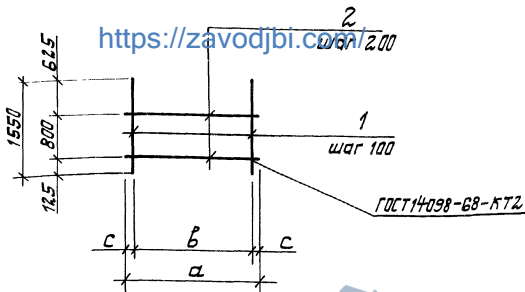
Фабрикат	Зона	Поз.	Обозначение	Наименование	Кол. на исполнение 3.901.1-14.2 32.00-						Примечание
					01	02	03				
				<u>Документация</u>							
И4			3.901.1-14.2 32.00СБ	Сборочный чертеж	×	×	×	×			
И4			3.901.1-14.2 32.00ТТ	Технические требования	×	×	×	×			
				<u>Детали</u>							
Б4	1		3.901.1-14.2 32.01	Ф14ФIII ГОСТ 5781-82 L=1550	20		16				1,87кг
			-01	Ф16ФIII ГОСТ 5781-82 L=1550		20	16				2,45кг
Б4	2		3.901.1-14.2 32.02	Ф6ФI ГОСТ 5781-82 L=1950	5	5					0,43кг
			-01	Ф6ФI ГОСТ 5781-82 L=1550			5	5			0,34кг

Ил. инж. лр. Новотинский
 И. канд. техн. наук
 Нач. отд. Волошин
 Сл. спец. Плотник
 Рук. гр. Изинберг
 Ст. инж. Птачина

3.901.1-14.2 32.00
 Сетка арматурная (С296-С299)
 Укр. в. доп. канал. проект

Страниц	Лист	Листов
Р		1

<https://zavodjbi.com/>



Обозначение	Марка	d мм	c мм	b мм	Масса кг
3.901.1-14.2 32.00	C 296	1950	25	1900	39,56
-01	C 297				51,16
-02	C 298	1550	25	1500	31,64
-03	C 299				40,92

3.901.1-14.2

32.00 СБ

Сетка арматурная
Сборочный чертеж
(C296-C299)

Страница Масса Масштаб

Р ст.
табл.

Лист Листов 1

Инж. Наватинский
Н. Кант
Нач. отд. Волошин
Инж. Платник
Инж. Платник
Инж. Филенберг
Инж. Малинина

<https://zavodjbi.com/>

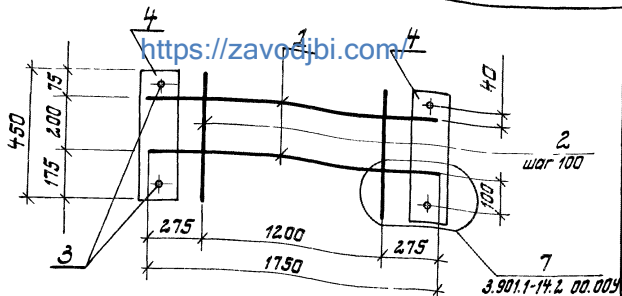
Укр. вадарканалпроект

Инв. № подл. Подпись и дата Взам. инв. №

Формат	Зона	Лист	Обозначение	Наименование	Кол. на исполнение 3.901.1-14.2 33.00-							Примечание		
					—	01	02	03	04	05	06		07	
				<u>Документация</u>										
А4			3.901.1-14.2 33.00 СБ	Сборочный чертеж	×	×	×	×	×	×	×	×		
А4			3.901.1-14.2 00.00 ТТ	Технические требования	×	×	×	×	×	×	×	×		
А4			3.901.1-14.2 00.00 У	Узел 7	×	×	×	×	×	×	×	×		
				<u>Детали</u>										
Б.У.	1		3.901.1-14.2 33.01	φ10.9.Ш ГОСТ 5781-82 L=1750	2									1,08 кг
				-01 φ12.9.Ш ГОСТ 5781-82 L=1750		2								1,55 кг
				-02 φ14.9.Ш ГОСТ 5781-82 L=1750			2							2,11 кг
				-03 φ16.9.Ш ГОСТ 5781-82 L=1750				2						2,76 кг
				-04 φ20.9.Ш ГОСТ 5781-82 L=1750					2					4,32 кг
				-05 φ22.9.Ш ГОСТ 5781-82 L=1750						2				5,22 кг

3.901.1-14.2 33.00			
От. инж. пр. Новотинский	Изделие закладное		
Нач. отд. слесари	МН1-МНВ		
Нач. отд. Балашин	стадия	лист	листов
Ин. спец. Платник	Р	1	2
Рук. гр. Яценберг	Укрвадоканалпроект		
Ст. инж. Малинина			

Формат	Зона	Поз.	Обозначение	Наименование	Кол. на исполнение 3.901.1-14.2 33.00-								Примечание		
					-	01	02	03	04	05	06	07			
Б.У.		1	3.901.1 - 14.2	33.01-06	Ф25АIII ГОСТ 5781-82 L=1750								2		6,72 кг
					-07 Ф28АIII ГОСТ 5781-82 L=1750									2	8,45 кг
Б.У.		2	3.901.1 - 14.2	33.02	Ф6АI ГОСТ 5781-82 L=450	7	7	7	7	7					0,10 кг
					-01 Ф8АI ГОСТ 5781-82 L=450						7	7	7		0,18 кг
Б.У.		3	3.901.1 - 14.2	33.03	Ф10АIII ГОСТ 5781-82 L=150	4	4	4	4	4	4	4	4		0,10 кг
Б.У.		4	3.901.1 - 14.2	33.04	Полоса 90×10 ГОСТ 103-76 L=450	2									3,18 кг
					-01 Полоса 100×10 ГОСТ 103-76 L=450		2								3,53 кг
					-02 Полоса 110×10 ГОСТ 103-76 L=450			2							3,88 кг
					-03 Полоса 120×10 ГОСТ 103-76 L=450				2						4,23 кг
					-03 Полоса 130×10 ГОСТ 103-76 L=450					2					4,59 кг
					-04 Полоса 140×10 ГОСТ 103-76 L=450						2				4,94 кг
					-05 Полоса 160×10 ГОСТ 103-76 L=450							2			5,65 кг
					-06 Полоса 170×10 ГОСТ 103-76 L=450								2		6,00 кг
					https://zavodjbi.com/										
					3.901.1 - 14.2					33.00			Итого		
													2		



Обозначение	Марка	δ мм	Длина шва l , мм	Высота шва h , мм	q мм	Масса кг
3.901.1-14.2 33.00	МН1	90	40	4	40	9,62
-01	МН2	100	50			11,26
-02	МН3	110	60			13,78
-03	МН4	120	65			15,08
-04	МН5	130	80			18,92
-05	МН6	140	90			21,96
-06	МН7	160	100			26,38
-07	МН8	170	110			30,56

- Поз.4 приварить к поз.1 после сварки между собой поз.1 и 2.
- Табличные значения " δ , q , l , h " относятся к узлу 7.

3.901.1-14.2 33.00 СБ

Узел закладной
Сборочный чертеж
(МН1-МН8)

Листов Масса Масштаб

ρ ст.

лист листы 1

Учреждение каналпроект

Шифр по зад. Подпись и дата

Инж. п. Наватинский
Н. контр. Платник
Нач. отд. Валовин
Сп. спец. Платник
Рук. гр. Яценберг
Ст. техн. Малинина

<https://zavodjbi.com/>

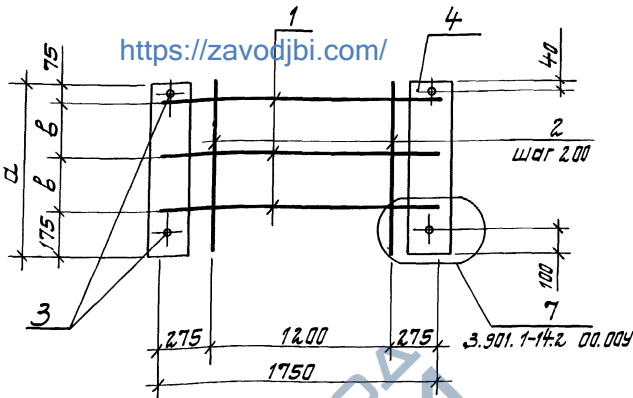
Формат	Экз.	Год.	Обозначение	Наименование	Кол. на исполнение 3.901.1-14.2 34.00-					Примечание
					01	02	03	04		
				https://zavodjbi.com/						
				<u>Документация</u>						
А4			3.901.1-14.2 34.00 СБ	Сборочный чертеж	×	×	×	×	×	
А4			3.901.1-14.2 00.00 ТТ	Технические требования	×	×	×	×	×	
А4			3.901.1-14.2 00.00 Ч	Узел 7	×	×	×	×	×	
				<u>Листа ЛЧ</u>						
Б4	1		3.901.1-14.2 34.01	Ф20 Ш ГОСТ 5781-82 L=1750		3				4,32 кг
			-01	Ф22 Ш ГОСТ 5781-82 L=1750				3		5,21 кг
			-03	Ф28 Ш ГОСТ 5781-82 L=1750			3			8,45 кг
			-04	Ф32 Ш ГОСТ 5781-82 L=1750	3			3		11,34 кг
Б4	2		3.901.1-14.2 34.02	Ф6 Ш ГОСТ 5781-82 L=650		7				0,94 кг
			-01	Ф8 Ш ГОСТ 5781-82 L=650			7	7	7	0,26 кг
			3.901.1-14.2 34.03	Ф8 Ш ГОСТ 5781-82 L=450	7					0,18 кг

		3.901.1-14.2		34.00			
Гл. инж. п. Наволинский	Н. контр. Глатник	Узелные закладные (МН9-МН12; МН32)			Стая	Лист	Листов
Нач. отд. Власов	Гл. инж. Власов				7		2
Гл. спец. Глатник	Инж. гр. Кузнецов				Учебно-научный проект		
Ст. инж. Малинина	Инж. гр. Малинина						

Цех № парт.	Подпись и дата	Взят. инв. №
-------------	----------------	--------------

Кол-во деталей	Зона	Лист	Обозначение	Наименование	Кол-во исполнения 3.901.1-14.2 34.00				Примечание
					01	02	03	04	
54		3	3.901.1-14.2 34.04	Ф10ФШ ГОСТ 5781-81 L=150	4	4	4	4	0.10кг.
54		4	3.901.1-14.2 34.05	Пластика 130x10 ГОСТ 103-76 L=650		2		2	6,62кг
			- 01	Пластика 170x10 ГОСТ 103-76 L=650			2		8,67кг
			- 02	Пластика 200x10 ГОСТ 103-76 L=650				2	10,20кг
			3.901.1-14.2 34.06	Пластика 200x10 ГОСТ 103-76 L=450	2				7,06кг

3.901.1-14.2 34.00	Лист 2
--------------------	-----------



Обозначение	Марка	а	б	б	длина шва L, мм	высота шва h, мм	φ	Масса, кг
3.901.1-14.2 34.00	МН9	450	100	2.00	130	8	40	48,90
-01	МН10	650	200	130	80	5	35	28,10
-02	МН11			170	120	7		44,91
-03	МН12			200	130	8		55,18
-04	МН32			140	90	6		32,13

- Паз. 4 приварить к паз. 1 после сварки между собой паз. 1 и 2
- Табличные значения «б, φ, L, h» относятся к узлу 7.

3.902.1-14.2

34.00СБ

Изделие закладное
Сборочный чертёж
(МН9 - МН12; МН32)

Страница	Масса	Масштаб
Р	ст. табл.	

Лист Листов 1

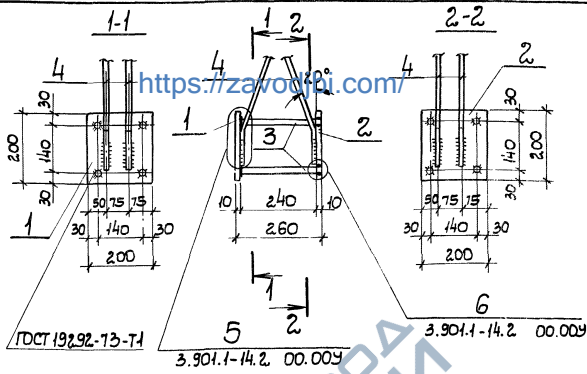
Укрвадоканалпроект

Шифр поим. Подпись и дата. Взам. инв. №

Гл. инж. пр.	Новотинский	
Н. кантр.	Глатчик	
Нач. отд.	Валашин	
Сп. спец.	Глатчик	
Рис. гр.	Жузекаев	
Ст. инж.	Малинина	

Формат	Вариант	Поз.	Обозначение	Наименование	Кал. на исполнение 3.901.1-14.2 35.00-				Примечание
					-	01	02	03	
				Документация					
А4			3.901.1-14.2 35.00 СБ	Сборочный чертеж	×	×	×	×	
А4			3.901.1-14.2 00.00 ТТ	Технические требования	×	×	×	×	
А4			3.901.1-14.2 00.00 У	Узел 1÷8					
				<u>Детали</u>					
Б.У.	1		3.901.1-14.2 35.01	Полоса 200x10 ГОСТ 103-76, L=200	1	1	1	1	3,14кг
Б.У.	2		-01	Полоса 200x10 ГОСТ 103-76, L=200	1	1	1	1	3,14кг
Б.У.	3		3.901.1-14.2 35.02	Ф14 АIII ГОСТ 5781-82, L=250	4	4	4	4	0,30кг
Б.У.	4		3.901.1-14.2 35.03	Ф14 АIII ГОСТ 5781-82, L=500	4				0,60кг
Б.У.			3.901.1-14.2 35.04	Ф16 АIII ГОСТ 5781-82, L=560		4			0,88кг
Б.У.			3.901.1-14.2 35.05	Ф18 АIII ГОСТ 5781-82, L=620			4		1,24кг
Б.У.			3.901.1-14.2 35.06	Ф20 АIII ГОСТ 5781-82, L=680				4	1,68кг

				3.901.1-14.2 35.00					
Ст. инж. пр.	Новоминская			Изделие закладное (МН13 - МН16)			Листов	Лист	Листов
Н.контр.	Платник						Р		1
Нач. отд.	Волошин						Укрводоканалпроект		
Ин. спец.	Платник								
Рук. пр.	Новоминская								
Рук. гр.	Клоцман								



Обозначение	Марка	Радиус изгиба по п. 4 Р, мм	Размеры св швов		Масса, кг	Примеч.
			h мм	l мм		
3.901.1-14.2 35.00	МН 13	140	4	60	9,88	
-01	МН 14	160		70	11,00	
-02	МН 15	180		5	80	12,44
-03	МН 16	200	14,20			

1. Закладное изделие выполнить в разобранном виде без приварки анкеров в раззенкованные отверстия поз.2. Приварку указанных анкеров выполнить при установке изделия в опалубку ручными валиковыми швами (см. СН 393-78, тип 2.1).

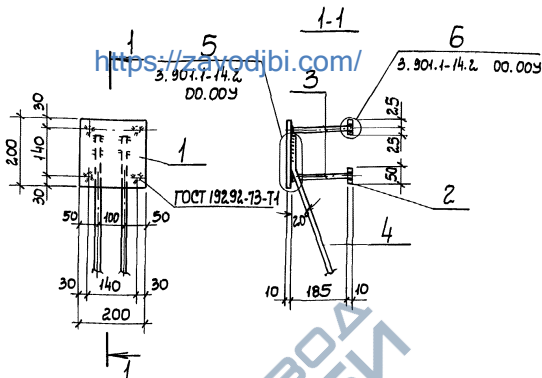
Ш.в. и подл. Изготовитель и дата Взам. ш.в. и подл.

3.901.1-14.2 35.00СБ			Студия	Масса	Масштаб
Изделие закладное Сборочный чертеж (МН13-МН16)			Р	см. табл.	
			Лист	Листов 1	
			Укрводоканалпроект		

Гл. инж. пр. Новоминский
 М. контр. Плотник
 Нач. отв. Волошин
 Гл. спец. Плотник
 Рук. гр. Диденберг
 Рук. гр. Клоцман

Формат	Зона	Поз.	Обозначение	Наименование	Кол. на исполнение 3.901.1-14.2 36.00-										Примечание		
					—	01	02										
					https://zavodjbi.com/ <u>ДОКУМЕНТАЦИЯ</u>												
А4			3.901.1-14.2	36.00СБ	Сборочный чертеж	×	×	×									
А4			3.901.1-14.2	00.00ТТ	Технические требования	×	×	×									
А4			3.901.1-14.2	00.00У	Узел 1 ÷ 6	×	×	×									
					<u>Детали</u>												
Б4	1		3.901.1-14.2	36.01	Полоса 200×10 ГОСТ 103-76 L=200	1	1	1									3,14кг
Б4	2		3.901.1-14.2	36.02	Полоса 50×10 ГОСТ 103-76 L=50	4	4	4									0,14кг
Б4	3		3.901.1-14.2	36.03	φ14 А III ГОСТ 5781-82 L=190	4	4	4									0,23кг
Б4	4		3.901.1-14.2	36.04	φ16 А III ГОСТ 5781-82 L=560	2											0,88кг
Б4			3.901.1-14.2	36.05	φ18 А III ГОСТ 5781-82 L=620		2										1,24кг
Б4			3.901.1-14.2	36.06	φ20 А III ГОСТ 5781-82 L=680			2									1,68кг

			3.901.1-14.2 36.00		
Гл. инж. пр.	Новомимский		Узделие закладное (МН17-МН19)		
Н. контр.	Плотник				
Нач. отд.	Волошин		Статус	Лист	Листов
Гл. инж.	Плотник		Р		1
Рук. гр.	Айзенберг		Укрводоканалпроект		
Рук. гр.	Ключман				



Обозначение	Марка	Радиус изгиба по 3, 5, 7, мм	Размеры в швах		Масса, кг	Примеч.
			Δh, мм	l, мм		
3.901.1-14.2.36.00	MН17	160	4	70	6,38	
-01	MН18	180	5	80	7,10	
-02	MН19	200			7,98	

1. Закладное изделие выкатывать в разобранном виде без приварки анкеров в раззенкованные отверстия поз. 2. Приварку указанных анкеров выкатывать при установке изделия в опалубку ручными валиковыми швами (см. СН 393-78, тип 21)

Инв. № подл. Подпись и дата Вып. инв. №

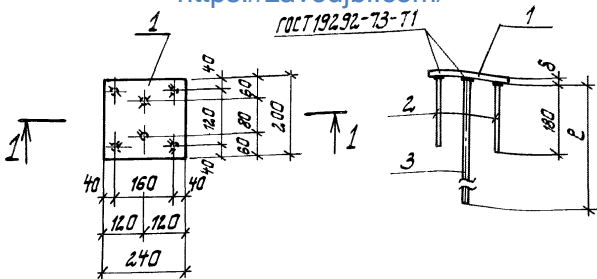
3.901.1-14.2 36.00СБ			Стадия	Масса	Масштаб
Изделие закладное			Р	см. табл.	
Сборочный чертеж (MН17 - MН19)					
Лист			Листов 1		
Укрводоканалпроект					

Л. инж. пр. Новоминский
 Н. контр. Плотник
 Нач. отд. Волошин
 Л. спец. Плотник
 Рук. гр. Ашвенберг
 Рук. гр. Ключман

№	Таблицы	Вариант	Поз.	Обозначение	Наименование	Кол. на исполнение 3.901.1-14.2 37.00-										Примечание	
						-	01	02									
						https://www.cfdjbi.com/											
Э4				3.901.1-14.2 37.00 СБ	Сборочный чертеж	×	×	×									
Э4				3.901.1-14.2 00.00 ТТ	Технические требования	×	×	×									
					<u>Детали</u>												
Б4	1			3.901.1-14.2 37.01	Паласа 240x12 ГОСТ 103-76 L=200	1											4,51кг
					-01 Паласа 240x14 ГОСТ 103-76 L=200		1										5,26кг
					-02 Паласа 240x16 ГОСТ 103-76 L=200			1									6,02кг
Б4	2			3.901.1-14.2 37.02	Ф10Э III ГОСТ 5781-82, L=780	4	4	4									0,11кг
Б4	3			3.901.1-14.2 37.03	Ф16Э III ГОСТ 5781-82, L=550	2											0,87кг
					-01 Ф18Э III ГОСТ 5781-82, L=620		2										1,24кг
					-02 Ф20Э III ГОСТ 5781-82, L=680			2									1,68кг
3.901.1-14.2 37.00																	
Гл. инж. пр. <u>Набаткинский</u> Н. кантр. <u>Платнич</u> Нач. отд. <u>Волошин</u> Гл. спбч. <u>Платнич</u> Рук. пр. <u>Васильев</u> Рук. гр. <u>Кляцман</u>						Изделие закладное (МН20-МН22)						Стадия <u>Р</u> Лист <u>1</u> Листов <u>1</u> Учреждение <u>каналпроект</u>					

<https://zavodjbi.com/>

ГОСТ 19292-73-71



Обозначение	Марка	Размеры, мм		Масса, кг	Примечание
		Р	δ		
3.901.1-14.2	37.00 МН20	550	12	6,69	
	-01 МН21	620	14	8,18	
	-02 МН22	680	16	9,82	

Лист № 1 из 1
 Изгот. и дата
 Проверь и дата
 Лист № 1 из 1

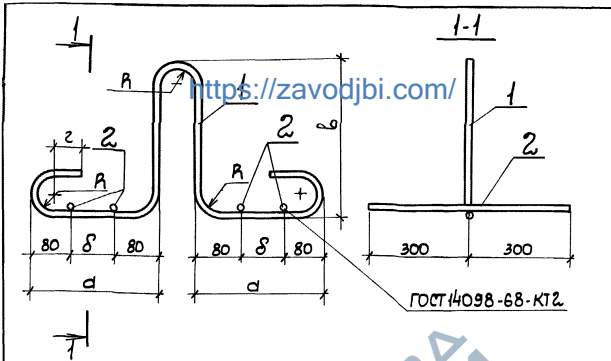
3.901.1-14.2 37.00 СБ

Изделие закладное
 Сборочный чертеж
 (МН20 - МН22)

Сталь	Масса	Масштаб
Р	см. табл.	
Лист	Листов 1	

<https://zavodjbi.com/>

Укрываю канал проект



Обозначение	Марка	Размеры в мм					Масса, кг	Примеч.
		R	d	δ	В	z		
3.901.1-14.2 38.00	МН 23	40	260	100	350	70	4,32	
-01	МН 24		310	150	360		5,47	
-02	МН 25	60	385	225	430	100	9,01	
-03	МН 26		460	300			11,81	
-04	МН 27		530	16,40				

			3.901.1-14.2 38.00 СБ		
			Узделіе закладное Сборочный чертёж (МН 23-МН 27)		
			Стадия	Масштаб	Масштаб
			р	см. табл.	
			Лист	Листов 1	
			Укрводоканалпроект		
Гл. инж. пр.	Новоминский	<i>[Signature]</i>			
Н. контр.	Плотничик	<i>[Signature]</i>			
Нач. отд.	Волошин	<i>[Signature]</i>			
Гл. спец.	Плотничик	<i>[Signature]</i>			
Рук. гр.	Лизенберг	<i>[Signature]</i>			
Рук. гр.	Клюцман	<i>[Signature]</i>			

№ п/п	№	№	Обозначение	Наименование	Кол. на исполнение 3.901.1-14.2 42.00-									Примечание		
					—	01	02	03	04	05	06	07	08		09	
				<u>ДОКУМЕНТАЦИЯ</u>												
А4			3.901.1-14.2 42.00 СБ	Сборочный чертеж	×	×	×	×	×	×	×	×	×	×	×	
А4			3.901.1-14.2 00.00 ТТ	Технические требования	×	×	×	×	×	×	×	×	×	×	×	
				<u>Детали</u>												
Б4	1		3.901.1-14.2 42.01	ФЮАIII ГОСТ 5781-82 L=300	2	2	2	2	2	2	2	2	2	2	2	0,18 кг
Б4	2		3.901.1-14.2 42.02	Полоса 50×6 ГОСТ 103-76 L=210	1											0,49 кг
			-01	Полоса 50×6 ГОСТ 103-76 L=200		1										0,47 кг
			-02	Полоса 50×6 ГОСТ 103-76 L=230			1									0,54 кг
			-03	Полоса 50×6 ГОСТ 103-76 L=260				1								0,61 кг
			-04	Полоса 50×6 ГОСТ 103-76 L=280					1							0,65 кг
			3.901.1-14.2 42.03	Полоса 50×8 ГОСТ 103-76 L=210						1						0,65 кг
			-01	Полоса 50×8 ГОСТ 103-76 L=230							1					0,72 кг
			-02	Полоса 50×8 ГОСТ 103-76 L=250								1				0,79 кг
			-03	Полоса 50×8 ГОСТ 103-76 L=260									1			0,83 кг
			-04	Полоса 50×8 ГОСТ 103-76 L=280										1		0,90 кг
1. Исполнение - 10÷2,5 см. листы 2; 3.																
					3.901.1-14.2						42.00					
					Изделие соединительное (МС1-МС2,6)						Стандарт Лист Листов					
											Р 1 3					
											Укрыводоканал проект					

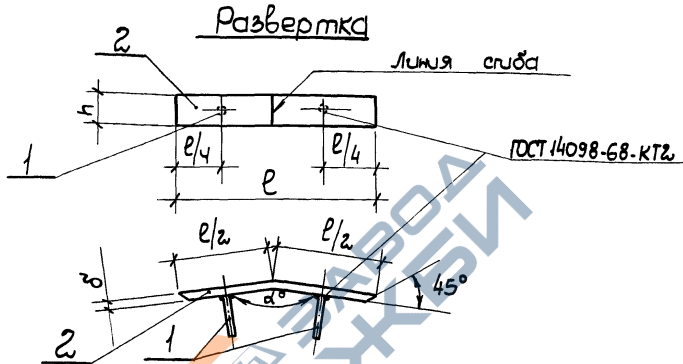
Код	Диаг.	Поз.	Обозначение	Наименование	Кол. на исполнение 3.901.1-14.2 42.00-										Примечание		
					10	11	12	13	14	15	16	17	18	19			
					https://zavodjbi.com/												
					<u>Документация</u>												
А4			3.901.1-14.2	42.00 СБ	Сборочный чертеж	×	×	×	×	×	×	×	×	×	×	×	
А4			3.901.1-14.2	00.00ТТ	Технические требования	×	×	×	×	×	×	×	×	×	×	×	
						<u>Детали</u>											
Б1		1	3.901.1-14.2	42.01	ФЛЮАТ ГОСТ 5781-82 L=300	2	2	2	2	2	2	2	2	2	2	2	0,18кг
Б4		2	3.901.1-14.2	42.04	Полоса 50×10 ГОСТ 103-76 L=250	1											0,98кг
				-01	Полоса 50×10 ГОСТ 103-76 L=230		1										0,90кг
			3.901.1-14.2	42.05	Полоса 50×14 ГОСТ 103-76 L=260			1									1,43кг
				-01	Полоса 50×14 ГОСТ 103-76 L=240				1								1,15кг
				-02	Полоса 50×14 ГОСТ 103-76 L=230					1							1,26кг
			3.901.1-14.2	42.06	Полоса 60×14 ГОСТ 103-76 L=210						1						1,38кг
			3.901.1-14.2	42.07	Полоса 60×12 ГОСТ 103-74 L=230							1					1,30кг
			3.901.1-14.2	42.08	Полоса 100×8 ГОСТ 103-76 L=230									1			1,44кг
				-01	Полоса 100×8 ГОСТ 103-76 L=250										1		1,57кг
				-02	Полоса 100×8 ГОСТ 103-76 L=200											1	1,25кг

<https://zavodjbi.com/>

3.901.1-14.2 42.00

Лист

2



Таблицу исполнений смотреть на л. 2.

Шифр, инв. н.	Взам. инв. н.					3.901.1-14.2	42.00 СБ			
Шифр, л. табл.	Подпись	Дата					Узле соединительное (МС1-МС2.6)	Сталь	Масса	Масштаб
							Р	см. табл.		
							Лист 1	Листов 2		
							Укрводоканалпроект			
							https://zavodjbi.com/			

Шифр, инв. н.

Взам. инв. н.

Шифр, л. табл.

Подпись

Дата

Л. инж. пр.

Н. контр.

Нач. отд.

Л. спец.

Рук. гр.

Ст. инж.

Новоминский

Плотник

Волошин

Плотник

Ильенберг

Ильинина

Ильинина

Ильинина

Ильинина

Ильинина

Ильинина

Ильинина

Ильинина

Ильинина

Ильинина

Ильинина

Ильинина

Ильинина

Ильинина

Ильинина

Ильинина

Ильинина

Ильинина

Ильинина

Ильинина

Обозначение	Марка	h мм	ℓ мм	Ø мм	α°	Масса кг	Примеч.	
3.901.1-14.2	42.00							
	MC1	50	210	6	162	0,85		
-01	MC2		200		147°17'	0,83		
-02	MC3		230		165°36'	0,90		
-03	MC4		260		156°	0,97		
-04	MC5		280		152°18'	1,01		
-05	MC6		210	8	162°	1,01		
-06	MC7		230		165°36'	1,08		
-07	MC8		250		167°35'	1,15		
-08	MC9		260		156°	1,19		
-09	MC10		280		152°18'	1,26		
-10	MC11		10	250	167°35'	1,34		
-11	MC12			230	165°36'	1,26		
-12	MC13			260	156°	1,76		
-13	MC14			210	14	170°46'	1,51	
-14	MC15			230		169°25'	1,62	
-15	MC16	60	210	12	170°46'	1,74		
-16	MC17		230		167°35'	1,66		
-17	MC18		8	250	165°36'	1,80		
-18	MC19				167°35'	1,93		
-19	MC20				200	162°	1,61	
-20	MC21	100	250	10	167°35'	2,32		
-21	MC22		230		165°36'	2,16		
-22	MC23		250	12	170°46'	2,71		
-23	MC24				169°25'	2,71		
-24	MC25				167°35'	2,71		
-25	MC26				170°46'	3,24		

<https://zavodjbi.com/>

3.901.1-14.2 42.00

Лист

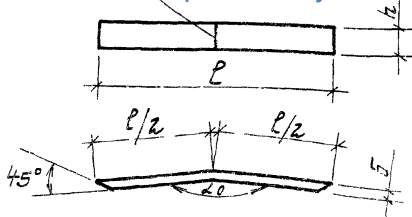
2

УИВ. № подл. Подпись и дата Взам. УИВ. №

Развертка

Линия сгиба

<https://zavodjbi.com/>



Обозначение	Марка	h мм	l мм	б мм	α°	Масса кг	Примеч.
3.901.1-14.2 43.00	МС 27	50	220	6	147°47'	0,51	
- 01	МС 28		340	8	152°18'	0,79	
- 02	МС 29			8		1,06	
- 03	МС 30		320	6		0,74	
- 04	МС 31			8		1,00	
- 05	МС 32		370	14	156°	1,16	
- 06	МС 33			6		2,03	
- 07	МС 34		260	8	162°	0,60	
- 08	МС 35			8		0,81	
- 09	МС 36		270	6		0,63	
- 10	МС 37			8	165°36'	1,03	
- 11	МС 38		330	10		1,29	
- 12	МС 39	350	8	167°35'	1,09		

3.901.1-14.2 43.00

Изделие соединительное
(МС27-МС22)

Стадия	Масса см.	Масштаб
Р	табл.	

Лист 1 Листов 3

Инж. Неботинский
Плотник
Инж. Волошин
Плотник
Инж. Физенберг
Инж. Малинина

<https://zavodjbi.com/>

Укрвадокамплапроект

<https://zavodjbi.com/>

Обозначение	Марка	h мм	ρ мм	δ мм	α°	Масса кг	Примеч	
3.901.1-14.2 43.00 -13	MC 40	50	350	10	167°35'	1,37		
-14	MC 41				169°25'	2,09		
-15	MC 42	60	380	14	170°46'	3,11		
-16	MC 43					2,50		
-17	MC 44	100	300	8	165°36'	1,88		
-18	MC 45		360	10	162°	2,82		
-19	MC 46		250	8	162°	1,56		
-20	MC 47		310			1,95		
-21	MC 48		370	10	167°35'	2,90		
-22	MC 49		380			2,97		
-23	MC 50		160	420	14	170°46'	4,60	
-24	MC 51						380	4,17
-25	MC 52			250	10	167°35'	1,96	
-26	MC 53			260	12	147°17'	3,91	
-27	MC 54	310		4,90				
-28	MC 55	280		156°			4,42	
-29	MC 56	240		162°			3,79	
-30	MC 57	250		165°36'			2,37	
-31	MC 58	260	167°35'	4,11				
-32	MC 59	240	169°25'	3,79				
-33	MC 60	230	170°46'	3,63				
-34	MC 61	500	220	8	147°17'	6,90		
-35	MC 62		300		152°18'	9,42		
-36	MC 63		280		156°	8,79		
-37	MC 64		270		162°	8,47		
-38	MC 65							

Взам.инв.№

Поделиться ссылкой

Инв.№обл.

<https://zavodjbi.com/>

3.901.1-14.2 43.00

лист
2

Обозначение	Марка	h мм	ρ мм	δ мм	α°	Масса, кг	Примеч.
3.901.1-14.2 43.00-39	МС 66	500	300	8	165°36'	9,42	
-40	МС 67		320		167°35'	10,04	
-41	МС 68		300		169°25'	9,42	
-42	МС 69	320	170°46'				
-43	МС 70	650	320	8	167°35'	13,04	
-44	МС 71		300		169°25'	12,24	
-45	МС 72		300		152°18'		



3.901.1-14.2 43.00
<https://zavodjbi.com/>

Лист
3

Имб. и подл. Подпись и дата Взвм. имб. и

Формат	Зона	Поз.	Обозначение	Наименование Документация	Кал. на исполнение 3.901.1-14.2 44.00-									Приме- чание		
					01	02	03	04	05	06	07	08	09			
А4			3.901.1-14.2	44.00СБ	Сборочный чертеж											
А4			3.901.1-14.2	00.00ТТ	Технические требования											
					<u>Детали</u>											
Б4	1	3.901.1-14.2	44.01	ФЮАIII ГОСТ 5781-82 L=250	2	2	2	2	2	2	2	2				0,15кг
				-01 ФЮАIII ГОСТ 5781-82 L=150									2	2		0,09кг
Б4	2	3.901.1-14.2	44.02	Полоса 380*8 ГОСТ 103-76 L=500	1				1	1				1		11,93кг
				-01 Полоса 420*8 ГОСТ 103-76 L=500		1									1	13,19кг
				-02 Полоса 400*8 ГОСТ 103-76 L=500			1									12,56кг
				-03 Полоса 360*8 ГОСТ 103-76 L=500				1				1	1			11,30кг

Исполнения 10÷15
см. лист 2.

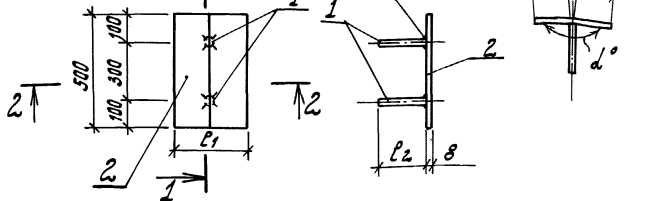
И. инж. пр. Новоминин	
Н. инж. пр. Плотицкий	
Нач. отд. Волошин	
Гл. спец. Плотицкий	
Рук. гр. Аузенберг	
Ст. инж. Мидалина	

3.901.1-14.2	44.00	Стадия	Лист	Листов
Узелные соединитель- ное МС 73 - МС 88		Р	1	2
		Укрводоканалпроект		

Формат	Зона	Поз.	Обозначение	Наименование	Кал. на исполнение 3.901.1-14 44.00-						Примечание	
					10	11	12	13	14	15		
				<u>Документация</u>								
А4			3.901.1-14.2	44.00СБ	Сборочный чертеж	×	×	×	×	×	×	
А4			3.901.1-14.2	00.00ТТ	Технические требования	×	×	×	×	×	×	
				<u>Детали</u>								
Б4	1		3.901.1-14.2	44.01-01	Ф10АIII ГОСТ 5781-82 L=150	2	2	2	2	2	2	0,09кг
Б4	2		3.901.1-14.2	44.02	Полоса 380×8 ГОСТ 103-76 L=500			1	1			11,93кг
				-03	Полоса 360×8 ГОСТ 103-76 L=500			1		1	1	11,30кг
				-02	Полоса 400×8 ГОСТ 103-76 L=500	1						12,56кг
					https://zavodjbi.com/							
					https://zavodjbi.com/							
					3.901.1-14.2 44.00							
										Лист	2	

Развертка ГОСТ 14098-68-КТЗ 1-1

<https://zavodjbi.com/>



Обозначение	Марка	l_1 , мм	l_2 , мм	α°	Масса, кг	Примеч.
3.901.1-14.2 44.00	МС 73	380	250	147° 17'	12,23	
-01	МС 74	420		152° 18'	13,49	
-02	МС 75	400		156° 00'	12,86	
-03	МС 76	360		162° 00'	11,60	
-04	МС 77	380		165° 36'	12,23	
-05	МС 78			167° 35'		
-06	МС 79	360		169° 25'	11,60	
-07	МС 80	380		170° 46'		
-08	МС 81	150	147° 17'	12,11		
-09	МС 82		420	152° 18'	13,37	
-10	МС 83		400	156° 00'	12,74	
-11	МС 84		360	162° 00'	11,48	
-12	МС 85		380	165° 36'	12,11	
-13	МС 86			167° 35'		
-14	МС 87		360	169° 25'	11,48	
-15	МС 88		380	170° 46'		

3.901.1-14.2 44.00 СБ

Изделие соединительное. Сборочный чертеж.

(МС 73 - МС 88)

<https://zavodjbi.com/>

Стадия Масса Масштаб

р ст. табл.

Лист Листов 1

Укрваодаканалпроект

Изм. и дата

Изм. и дата

Изм. и дата

Гл. инж. м. Наботинский
Н. кант. Плотник
Нач. от. Балашихин
Сп. спец. Плотник
Рук. гр. Яцендерг
Ст. инж. Малинина

Рис.1

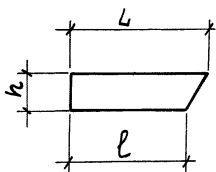


Рис.2

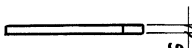
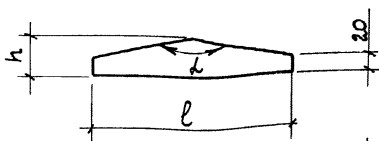


Рис.	Обозначение	Марка	h мм	L мм	l мм	α °	Масса кг	Приме- чание
1	3.901.1-14.2 45.00	МС 89	120	305	270	отсутствует	1,72	
	-01	МС 90		320	290		1,81	
	-02	МС 91		300	275		1,70	
	-03	МС 92		275	255		1,55	
	-04	МС 93		290	260		1,58	
	-05	МС 94		295	270		1,60	
2	-06	МС 95	280	260	1,55			
	-07	МС 96	50	отсут- ствует	210	147°17'	0,50	
	-08	МС 97	50	250	152°18'	0,59		
	-09	МС 98	45	225	156°00'	0,48		

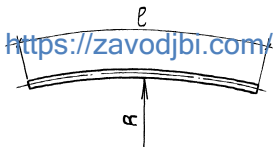
Шкб. и посл. Подпись и дата Вод.м. шкб. N

3.901.1-14.2 45.00

Узледе
соединительное
(МС 89 МС 98)

Стандия	Масса	Масштаб
Р	см. табл.	
Лист	Листов 1	
Укрводоканалпроект		

Гл. инж. пр.	Новоминский	
Н. контр.	Плотников	
Нач. отд.	Волошин	
Гл. спец.	Плотников	
Рук. гр.	Айзенберг	
Ст. инж.	Малыгина	



Обозначение	Наименование	Марка	R мм	Масса кг
3.901.1-14.2 46.00	φ10AIII ГОСТ 5781-81 L=460	МС99	3160	0,28
-01	φ14AIII ГОСТ 5781-81 L=500	МС100	3155	0,60
-02	φ16AIII ГОСТ 5781-81 L=530	МС101	3155	0,84
-03	φ18AIII ГОСТ 5781-81 L=630	МС102	3900	1,26
-04	φ20AIII ГОСТ 5781-81 L=650	МС103	3900	1,60
-05	φ16AIII ГОСТ 5781-81 L=590	МС104	4505	0,93
-06	φ18AIII ГОСТ 5781-81 L=620	МС105	4500	1,24
-07	φ20AIII ГОСТ 5781-81 L=640	МС106	4500	1,58
-08	φ22AIII ГОСТ 5781-81 L=670	МС107	4500	2,00
-09	φ28AIII ГОСТ 5781-81 L=740	МС108	4490	3,57

Шкв. и подп. Подпись и дата Взам. шкв. и ш.н

3.901.1-14.2 46.00

Узделие соединительное
(МС99-МС121, МС136)

Стадия	Масса см. табл.	Масштаб
Р		
Лист 1	Листов 2	
Укрводоканалпроект		

Пл. инж. пр. Новоминский
Н. контр. Плотников
Нач. отд. Волошин
Пл. спец. Плотников
Рук. гр. Аизенберг
Ст. инж. Малинина

Обозначение	Наименование	Марка	А мм	Масса, кг
3.901.1-14.2 46.00 -10	φ16AIII ГОСТ 5781-81 ℓ=680	MC109	6005	1,07
	φ16AIII ГОСТ 5781-81 ℓ=600	MC110	6000	1,22
	-12 φ20AIII ГОСТ 5781-81 ℓ=630	MC111	6000	1,55
	-13 φ18AIII ГОСТ 5781-81 ℓ=640	MC112	7650	1,28
	-14 φ20AIII ГОСТ 5781-81 ℓ=660	MC113	7650	1,63
	-15 φ22AIII ГОСТ 5781-81 ℓ=690	MC114	7650	2,06
	-16 φ25AIII ГОСТ 5781-81 ℓ=720	MC115	7645	2,76
	-17 φ20AIII ГОСТ 5781-81 ℓ=690	MC116	9000	1,70
	-18 φ22AIII ГОСТ 5781-81 ℓ=730	MC117	9000	2,18
	-19 φ25AIII ГОСТ 5781-81 ℓ=750	MC118	8995	2,88
	-20 φ28AIII ГОСТ 5781-81 ℓ=770	MC119	10490	3,71
	-21 φ 28AIII ГОСТ 5781-81 ℓ=770	MC120	11990	3,71
	-22 φ32AIII ГОСТ 5781-81 ℓ=770	MC121	11990	4,85
	-23 φ28AIII ГОСТ 5781-81 ℓ=770	MC136	9000	3,71

<https://zavodjbi.com/>

Инв. и модиф. Подписи и даты в записи. Умб.Н

3.901.1-14.2 46.00

Лист

2

Формат ЗОНС	Поз.	Обозначение	Наименование	Кол.	Примечание
			https://zavodjbi.com/		
			<u>Документация</u>		
АЧ		3.901.1-14.2	ОДТТ Технические требования		
			<u>3.901.1-14.2 47.00</u>		МС122
			<u>Детали</u>		
БЧ	1	3.901.1-14.2	47.00 ф14АIII ГОСТ 5181-81 L=250	1	0,30кг
			<u>3.901.1-14.2 47.00-01</u>		МС123
			<u>Детали</u>		
БЧ	1		-01 ф16АIII ГОСТ 5181-81 L=250	1	0,40кг
			<u>3.901.1-14.2 47.00-02</u>		МС124
			<u>Детали</u>		
БЧ	1		-02 ф18АIII ГОСТ 5181-81 L=250	1	0,50кг
			<u>3.901.1-14.2 47.00-03</u>		МС125
			<u>Детали</u>		
БЧ	1		-03 ф20АIII ГОСТ 5181-81 L=250	1	0,60кг

3.901.1-14.2 47.00

Изделие
соединительное
(МС122 - МС130)

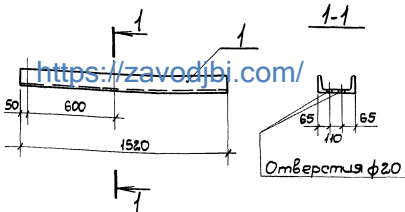
Статус	Масса	Масштаб
Р	см. Табл.	
Лист 1	Листов 2	
Укрводоканалпроект		

Гл. инж. пр.	Новоминский	
Н. контр.	Плотник	
Нач. отд.	Волошин	
Гл. спец.	Плотник	
Рук. гр.	Лизенберг	
Ст. инж.	Малинина	

<https://zavodjbi.com/>

Формат Зона	ноз.	Обозначение	Наименование	Кол.	Приме- чание
			<u>3.901.1-14.2 47.00-04</u> <u>Детали</u>		МС 126
БЧ	1	3.901.1-14.2 47.00 -04	Ф16АIII ГОСТ 5781-81 L=1500	1	2,38 кг
			<u>3.901.1-14.2 47.00-05</u> <u>Детали</u>		МС 127
БЧ	1	-05	Ф18АIII ГОСТ 5781-81 L=1500	1	3,00 кг
			<u>3.901.1-14.2 47.00-06</u> <u>Детали</u>		МС 128
БЧ	1	-06	Ф20АIII ГОСТ 5781-81 L=1500	1	3,70 кг
			<u>3.901.1-14.2 47.00-07</u> <u>Детали</u>		МС 129
БЧ	1	-07	Ф22АIII ГОСТ 5781-81 L=1500	1	4,48 кг
			<u>3.901.1-14.2 47.00-08</u> <u>Детали</u>		МС 130
БЧ	1	-08	Ф12АIII ГОСТ 5781-81 L=360	1	0,32 кг
<u>ноз.1</u>					
https://zavodjbi.com/					
3.901.1-14.2 47.00					Лист 2

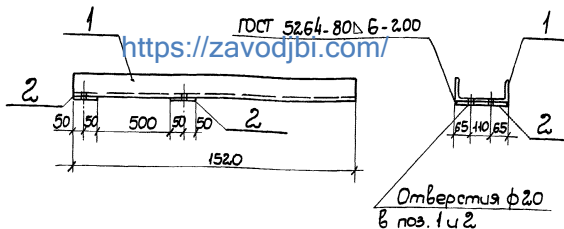
Ш.Н.Н.нодл. Подпись и дата Взам. Ш.Н.Н.



Формат	Зона	№з.	Обозначение	Наименование	Кол.	Примеч.
				<u>Документация</u>		
А4			3.901.1-14.2 ООТТ	Технические требования		
				<u>Детали</u>		
Б4	1		3.901.1-14.2 50.00	Швеллер 24 ГОСТ 8240-72, L=1520	1	36,48 кг

3.901.1-14.2 50.00

			Узел	Стация	Масса	Масштаб
Гл. инж. пр.	Новомынский		Узлы соединительные МС-33	Р	36,48 кг	
Н. контр.	Плотник			Лист	Листов 1	
Мех. отв.	Волошин					
Гл. спец.	Плотник					
Рук. гр.	Кузнецберг					
Рук. гр.	Клюцман					Укрводоканалпроект



Формат	Этап	Поз.	Обозначение	Наименование	Кол.	Примечание
				<u>Документация</u>		
АЧ			3.901.1-14.2 00.00 ГТ	Технические требования		
				<u>Детали</u>		
БЧ	1		3.901.1-14.2 51.01	Швеллер 24 ГОСТ 8240-72 L=1520	1	36,48 кг
БЧ	2		3.901.1-14.2 51.02	Полоса 100x10 ГОСТ 103-76 L=200	2	1,57 кг

Учен. подл.	Подпись	Дата	Взам. инв. №	3.901.1-14.2 51.00			
				Узел			
Л. инж. пр.	Новоминский			соединительное МС 134	Стр.	Масса	Масштаб
Н. контр.	Плотник				Р	39,62 кг	
Нач. отд.	Волошин				Лист	Листов 1	
Л. спец.	Плотник				Укрводоканспроект		
Рук. гр.	Айзенберг						
Рук. гр.	Клоцман						

