

ОТКРЫТОЕ АКЦИОНЕРНОЕ ОБЩЕСТВО  
«РОССИЙСКИЕ ЖЕЛЕЗНЫЕ ДОРОГИ»  
(ОАО «РЖД»)

ФИЛИАЛ  
ИНСТИТУТ ПО ПРОЕКТИРОВАНИЮ  
СИГНАЛИЗАЦИИ, ЦЕНТРАЛИЗАЦИИ,  
СВЯЗИ И РАДИО  
НА  
ЖЕЛЕЗНОДОРОЖНОМ ТРАНСПОРТЕ  
«ГИПРОТРАНССИГНАЛСВЯЗЬ»

Боровая ул., 49, Санкт-Петербург, 192007  
Телефон (812) 166-34-44, Факс (812) 166-66-92  
e-mail: [gtss@gtss.spb.ru](mailto:gtss@gtss.spb.ru) [www.gtss.spb.ru](http://www.gtss.spb.ru)

ОГРН 1037739977295  
ИНН/КПП 7708503727/781602001

Типовые материалы для проектирования

410108 – ТМП

Напольное оборудование и устройства СЦБ

ТО – 139 – 2001

Дополнение 1

2004



ОТКРЫТОЕ АКЦИОНЕРНОЕ ОБЩЕСТВО  
«РОССИЙСКИЕ ЖЕЛЕЗНЫЕ ДОРОГИ»  
(ОАО «РЖД»)

ФИЛИАЛ  
ИНСТИТУТ ПО ПРОЕКТИРОВАНИЮ  
СИГНАЛИЗАЦИИ, ЦЕНТРАЛИЗАЦИИ,  
СВЯЗИ И РАДИО  
НА  
ЖЕЛЕЗНОДОРОЖНОМ ТРАНСПОРТЕ  
«ГИПРОТРАНССИГНАЛСВЯЗЬ»

Боровая ул., 49, Санкт-Петербург, 192007  
Телефон (812) 1 68-34-44, Факс (812) 1 68-66-92  
e-mail: gtsa@gtsa.spb.ru www.gtsa.spb.ru

ОГРН 1037739677295  
ИНН/КПП 770650372/791602001

Типовые материалы для проектирования


410108-ТМП


Напольное оборудование устройств СЦБ

ТО-139-2001

Дополнение 1

Пояснительная записка,  
Установочные и конструкторские чертежи кабельных муфт;  
Оборудование сигнальных точек на насыпи с ограждением;  
Установка держателей перемычек и соединителей на  
железобетонных шпалах.

Главный инженер института  А.Н.Хоменков

Главный инженер проекта  А.М.Хорев

Утверждены Департаментом  
автоматики и телемеханики  
ОАО "РЖД"

Письмом N ЦШ Тех-14/46 от 16.06.06

Дополнение 1

410108-ТМП

Изм. № подл. Подп. и дата Взам. инв. №

Обозначение	Наименование	Стр.
	Типульный лист	1
ТО-139-2001 Д	Содержание	2
ТО-139-2001 ПЗ	Пояснительная записка	3
15309-00-00	Муфта кабельная концевая	5
15309-00-00 СБ	Муфта кабельная концевая	6
	Сборочный чертёж	
15310-00-00	Муфта кабельная проходная	7
15310-00-00 СБ	Муфта кабельная проходная	8
	Сборочный чертёж	
16068-00-00	Муфта кабельная универсальная УКМ-12	9
16068-00-00 СБ	Муфта кабельная универсальная УКМ-12	11
	Сборочный чертёж	
16069-00-00	Муфта кабельная универсальная УПМ-24	15
16069-00-00 СБ	Муфта кабельная универсальная УПМ-24	17
	Сборочный чертёж	
16070-00-00	Муфта кабельная разветвительная РМ4-28	21
16070-00-00 СБ	Муфта кабельная разветвительная РМ4-28	22
	Сборочный чертёж	
16071-00-00	Муфта кабельная разветвительная РМ8-112	21
16071-00-00 СБ	Муфта кабельная разветвительная РМ8-112	23
	Сборочный чертёж	
16098-00-00	Муфта кабельная разветвительная РМУ7	24
16098-00-00 СБ	Муфта кабельная разветвительная РМУ7	25
	Сборочный чертёж	
17582-00-00	Муфта кабельная модульная ММ	26
17582-00-00 СБ	Муфта кабельная модульная ММ	29
	Сборочный чертёж	

Обозначение	Наименование	Стр.
ТО-139-01-101-00 МЧ	Установка муфты кабельной концевой	34
	или проходной у изолирующего стыка	
	Монтажный чертёж	
ТО-139-01-103-00 МЧ	Установка муфты кабельной УКМ-12-III,	35
	УПМ-24-III или ММ4-28-III у изолирующего	
	стыка (одна рельсовая цепь)	
	Монтажный чертёж	
ТО-139-01-104-00 МЧ	Установка муфты кабельной УКМ-12-III,	36
	УПМ-24-III или ММ4-28-III у изолирующего	
	стыка (две рельсовые цепи)	
	Монтажный чертёж	
ТО-139-01-117-00 МЧ	Сигнальная установка на насыпи высотой более 1,5 м	37
	при ширине земляного полотна 5,8 м с ограждением	
	Монтажный чертёж	
ТО-139-01-117-01	Плита железобетонная прямоугольная плоская	39
ТО-139-01-117-02	Приставка железобетонная	39
ТО-139-01-117-04	Стойка перильная	40
ТО-139-02-117-00	Скоба	41
ТО-139-02-117-00 СБ	Скоба. Сборочный чертёж	41
ТО-139-02-117-01	Скоба	40
ТО-139-01-118-00 МЧ	Сигнальная установка на насыпи высотой более 1,5 м	42
	при ширине земляного полотна 7 м с ограждением	
	Монтажный чертёж	
ТО-139-01-120-00 МЧ	Установка держателей для электропневматических соединителей	44
	и гроссельных перемычек на железобетонных шпалах	
	Монтажный чертёж	

ТО-139-2001 Д				Лит.	Лист	Листов
Изм.	Лист	№ докум.	Подп.	Дата		
Разраб.	Егоров		<i>Егоров</i>	12.11.04		
Пров.	Бульбенко		<i>Бульбенко</i>	12.11.04		
Рук.	Абрамова		<i>Абрамова</i>	12.11.04		
Н.контр.	Соловьёва		<i>Соловьёва</i>	12.11.04		
Нач.отд.	Стенанов		<i>Стенанов</i>	12.11.04		
Напольное оборудование устройств СЦБ Содержание					ГИПРОТРАНССИГНАЛСВЯЗЬ филиал ОАО «РЖД»	
					Формат А3	

Дополнение 1 к Типовым материалам для проектирования ( ТМП ) 410108 « Напольное оборудование устройств СЦБ » ТО-139-2001 разработаны фирмой ОАО «РЖД» Гипротранссигналсвязь (192007, Санкт-Петербург, Боровая, 49, телефон (812) 166-66-94, факс (812) 166-66-92, www.gtss.spb.ru E-mail: gtss@gtss.spb.ru.

Альбом существует наряду с основным альбомом 410108-ТМП «Напольное оборудование устройств СЦБ» ТО-139-2001.

Дополнение 1 к ТМП Выпущено в связи с расширением номенклатуры изделий СЦБ.

В альбом включены сборочные и монтажные чертежи муфт кабельных с увеличенным диаметром отверстий под ввод кабеля; сборочные и монтажные чертежи держателей для гроссельных перемычек и соединителей; монтажные чертежи площадок для сигнальных точек на насыпи высотой более 1,5 м с перильным ограждением.

## 1 ОПИСАНИЕ УСТАНОВОЧНЫХ ЧЕРТЕЖЕЙ И КОНСТРУКЦИЙ

1.1 Муфты кабельные концевые и проходные, муфты кабельные универсальные УКМ-12 и УПМ-24, а также муфты кабельные разветвительные РМ4-28, РМ8-112; РМУ представлены в Дополнении 1 к альбому.

Муфты кабельные концевые и проходные предназначены для разделки кабеля и подключения его жил к рельсам при помощи перемычек.

Муфты кабельные универсальные предназначены для разделки кабеля, установки малогабаритной аппаратуры рельсовых цепей, подключения приборов рельсовых цепей к рельсам при помощи перемычек, для установки на железнодорожных светофорах, шлагбаумах и других устройствах.

Кабельные муфты разветвительные предназначены для разделки кабелей для устройства ответвлений от группового кабеля к различным устройствам СЦБ.

В Дополнении 1 к ТМП наряду с уже существовавшими муфтами представлены муфты модульные, которые набираются из отдельных одинаковых частей ( модулей ) и могут применяться взамен универсальных и

разветвительных муфт. Информация о соответствии этих муфт имеется на чертежах. Кроме того, разработана конструкция муфт, имеющих увеличенный размер диаметра под ввод кабеля. Эти муфты для кабелей с полиэтиленовой изоляцией в металлической оболочке с гидрофобным заполнением имеют маркировку и код с буквой «А».

Муфты кабельные изготавливают: Волгоградский литейно-механический завод, Армавирский электро-механический завод, ЗАО «Термотрон-завод».

1.2 В Дополнении 1 к ТМП ТО-139-2001 представлены монтажные чертежи держателей для электроотяговых и гроссельных перемычек. Применение держателей исключает трудоемкое крепление к железобетонным шпалам деревянных брусков и последующее крепление к ним электроотяговых соединителей и гроссельных перемычек, а также обеспечивает их повышенную и более надежную электрическую изоляцию от грунта и рельса.

Применение держателей при новом проектировании является обязательным. Держатели выполняются двух типов: держатель проходной размещается вдоль трассы, и держатель подрельсовый устанавливается на погошве рельса.

Каждый тип держателя имеет два исполнения: -исполнение 1- для крепления однопроводных или двухпроводных перемычек и соединителей ( одинарный ); -исполнение 2- для крепления трех-и четырехпроводных перемычек ( двойной ).

				ТО-139-2001 ПЗ			
Изм.	Лист	№ докум.	Подп.	Дата	Лит.	Лист	Листов
Разраб.	Кулешов			12.11.04			
Пров.	Бульбенко			12.11.04		1	2
Рук.	Абрамова			12.11.04			
Н.контр.	Мороз			12.11.04			
Нач.отд.	Степанов			12.11.04			
					Напольное оборудование устройств СЦБ		
					Пояснительная записка		
					ГИПРОТРАНССИГНАЛСВЯЗЬ филиал ОАО «РЖД»		

Для электрической изоляции в держателях применен голзовечный, прочный, влагоустойчивый и термоустойчивый материал – стекловолокнистый, а также коррозионноустойчивые металлические детали.

Расстояние между держателями вдоль трассы прохождения электропровода соединителя (гроссельной перемычки) должно быть равным (0,9–1,4) м.

Держатели изготавливает Гатчинский электро-технический завод. Указание ГТСС № 1247/1570 от 22.09.2003г. Порядок установки держателей и закрепления в них электропроводных соединителей указан в Руководстве по эксплуатации 17572–00–00 РЭ.

1.3 В Дополнении 1 к ТМП представлены монтажные чертежи установки сигнальных точек на насыпи высотой более 1,5м с ограждением при ширине земляного полотна 5,8м и 7м взамен представленных в альбоме ТО–139–2001, часть 1, в которых перильные ограждения отсутствовали. При высоте насыпи более 1,5м производится укрепление сигнальной точки железобетонными плитами или бревенчатым срубом. Тип и размеры плит приняты по «Каталогу сборных железобетонных конструкций и изделий для транспортного строительства», Том III, Выпуск 1986г. Засыпку грунта производят слоями 20...25см с тщательным трамбованием до плотности окружающего грунта.

С целью повышения безопасности обслуживания сигнальных точек на насыпи высотой более 1,5м предусмотрены перильные ограждения. Перильные ограждения выполнены в виде сварной конструкции из профиля прутка и уголка. Устройство ограждений сигнальных точек представлено на чертежах.

## 2 МОНТАЖ И ТЕХНИЧЕСКОЕ ОБСЛУЖИВАНИЕ

2.1 Монтаж устройств напольного оборудования производится в соответствии с «Правилами по монтажу устройств СЦБ» ПР 32 ЦШ 10.02–96 и «Правилами по прокладке и монтажу кабелей устройств СЦБ» ПР 32 ЦШ 10.01–95.

2.2 Порядок технического обслуживания устройств напольного оборудования – в соответствии с «Инструкцией по техническому обслуживанию устройств сигнализации, централизации и блокировки (СЦБ)» ЦШ–720.

## 3 ТРЕБОВАНИЯ БЕЗОПАСНОСТИ

3.1 Монтажные и наладочные работы производятся в соответствии с требованиями следующих документов:

- Инструкцией по техническому обслуживанию устройств сигнализации, централизации и блокировки (СЦБ) ЦШ/720;
- Правилами технической эксплуатации железных дорог Российской Федерации ЦРБ–756;
- Инструкцией по обеспечению безопасности движения поездов при производстве работ по техническому обслуживанию и ремонту устройств СЦБ ЦШ/530;
- Отраслевыми правилами по охране труда при техническом обслуживании и ремонте устройств СЦБ на федеральном железнодорожном транспорте ПОТ РО–13153–ЦШ–877–02;
- Типовой инструкцией по охране труда для электромеханика и электромонтера сигнализации, централизации, блокировки и связи ТОИ Р–32–ЦШ–796–00.

Дополнение 1

410108–ТМП

Изм. № Подп. и дата Изм. инв. №

Изм.	Лист	№ докум.	Подп.	Дата

ТО–139–2001 ПЗ

Лист  
2

Дополнение 1

410108-ТМП

Изм. N подл. Подп. и дата Взам. инв. N

Формат	Фолга	Поз.	Обозначение	Наименование	Кол. на			Приме- чание
					-	01	02	
				Документация				
A3			15309-00-00 СБ	Сборочный чертеж	×	×		
A4			ТУ 32 ЦШ 2024-94	Муфты кабельные	×	×		
				Технические условия				
				Сборочные единицы				
A4	1		15309-01-00	Корпус с крышкой	1			
				В сборе				
	2		-01	Корпус с крышкой		1		
				В сборе				
A4	3		15309-02-00	Основание	1	1		
				Прочие изделия				
	4			Перемычка 42.00.00-01	1	1	Допуск. зам.	
				ТУ 32 ЦШ 527-96			на поз.6	
	5			Перемычка 42.00.00-03	1	1	Допуск. зам.	
				ТУ 32 ЦШ 527-96			на поз.7	
	6			Перемычка к путевым	1	1	Применяется	
				ящикам герметизирован-			Взам. поз.4	
				ная 1548.00.000				
				ТУ 32 ЦШ 527-96				
15309-00-00								
Изм.	Лист	N докум.	Подп.	Дата	Лит.	Лист	Листов	
Разраб.	Бульбенко			12.11.04	A1	1	2	
Пров.	Абрамова			12.11.04				
Рук.	Хорев			12.11.04				
Н.контр.	Соловьева			12.11.04				
Утв.	Степанов			12.11.04				
Муфта кабельная концевая					ГИПРОТРАНССИГНАЛСВЯЗЬ филиал ОАО «РЖД»			

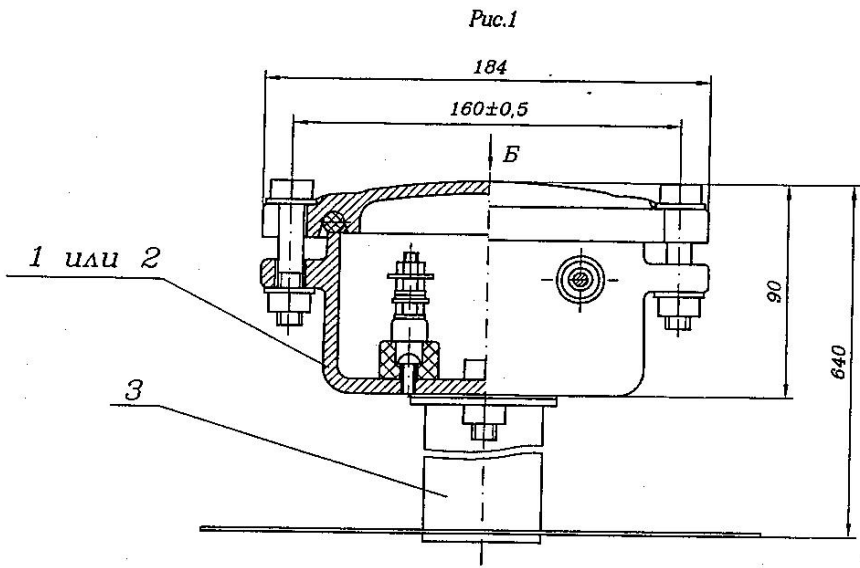
Формат А4

5

Изм. N подл. Подп. и дата Взам. инв. N

Формат	Фолга	Поз.	Обозначение	Наименование	Кол. на			Приме- чание
					-	01	02	
		7		Перемычка к путевым	1	1	Применяется	
				ящикам герметизирован-			Взам. поз.5	
				ная 1548.00.000-01				
				ТУ 32 ЦШ 527-96				
15309-00-00								
Изм.	Лист	N докум.	Подп.	Дата	Лит.	Лист	Листов	

Формат А4



Крышка муфты не показана

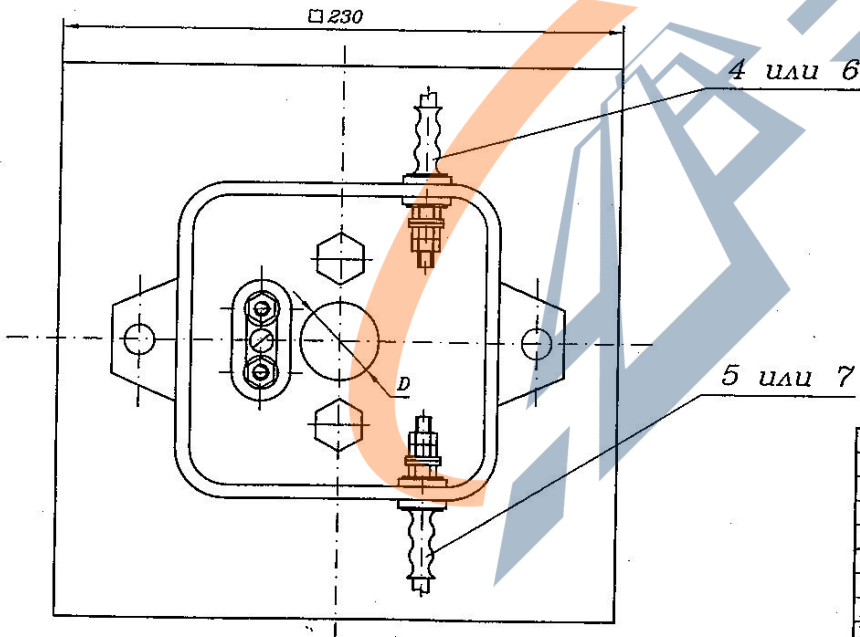


Рис.2

15309-00-00-01  
Остальное-см.15309-00-00

Б (1:4)

Б (1:4)



Обозначение	Рис.	D, мм	Масса, кг
15309-00-00	1	28	5,8
-01	2	50	5,8

1. Размеры для справок.
2. Основание поз.3 и перемычки поз.4 или 6, 5 или 7 устанавливаются при монтаже.

15309-00-00 СБ

Изм.	Лист	N докум.	Подп.	Дата	Муфта кабельная концевая Сборочный чертёж	Лит.	Масса	Масштаб
Разраб.		Бульбенко		12.11.04		A	См. табл.	1:2
Пров.		Абрамова		12.11.04				
Рук.		Абрамова		12.11.04	Лист		Листов 1	
ГИП		Хорев		12.11.04	ГИПРОТРАНССИГНАЛСВЯЗЬ филиал ОАО «РЖД»			
Н.контр.		Соловьева		12.11.04				
Нач. отд.		Степанов		12.11.04				

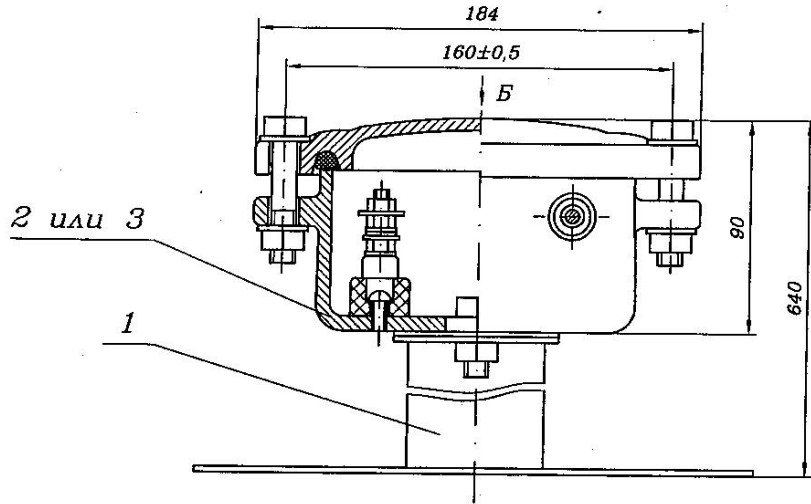
Формат	Зона	Поз.	Обозначение	Наименование	Кол. на			Примечание
					-	01	02	
				Документация				
A3			15310-00-00 СБ	Оборочный чертеж	×	×		
A4			ТУ 32 ЦШ 2024-94	Муфты кабельные	×	×		
				Технические условия				
				Оборочные единицы				
A4	1		15309-02-00	Основание	1	1		
A4	2		15310-01-00	Корпус с крышкой	1			
				В сборе				
	3		-01	Корпус с крышкой		1		
				В сборе				
				Прочие изделия				
	4			Перемычка 42.00.00-01	1	1		Допуск зам.
				ТУ 32 ЦШ 527-96				на поз.6
	5			Перемычка 42.00.00-03	2	2		Допуск зам.
				ТУ 32 ЦШ 527-96				на поз.7
	6			Перемычка к путевым	1	1		Применяется
				ящикам герметизирован-				взам. поз.4
				ная 1548.00.000				
				ТУ 32 ЦШ 527-96				
15310-00-00								
Изм.	Лист	N докум.	Подп.	Дата				
Разраб.	Бульбенко			12.11.04	Лит.	Лист	Листов	
Пров.	Абрамова				A	1	2	
Рук.	Хорев							
Н.контр.	Соловьева							
Утв.	Степанов			12.11.04				
Муфта кабельная проходная					ГИПРОТРАНССИГНАЛСВЯЗЬ филиал ОАО «РЖД»			

<https://zavodjps.com/>

Формат	Зона	Поз.	Обозначение	Наименование	Кол. на			Примечание
					-	01	02	
		7		Перемычка к путевым	2	2		Применяется
				ящикам герметизирован-				взам. поз.5
				ная 1548.00.000-01				
				ТУ 32 ЦШ 527-96				
15310-00-00								
Изм.	Лист	N докум.	Подп.	Дата				
15310-00-00								
Лист								
2								

<https://zavodjps.com/>

Рис.1



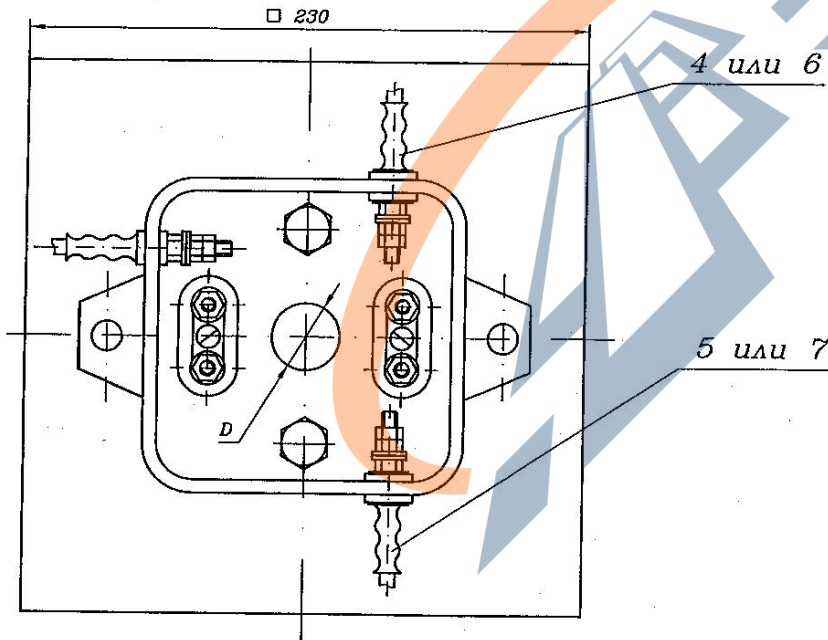
Крышка муфты не показана

Рис.2

15310-00-00-01  
Остальное-см.15310-00-00



Обозначение	Рис.	D, мм	Масса, кг
15310-00-00	1	28	6,3
-01	2	50	6,3



1. Размеры для справок.
2. Основание поз.1 и перемычки поз.4 или 6, 5 или 7 устанавливаются при монтаже.
3. Элементы изоляции не устанавливать.

15310-00-00 СБ

Изм.	Лист	№ докум.	Подп.	Дата	Муфта кабельная проходная Сборочный чертёж	Лит.	Масса	Масштаб
Разраб.		Бульбенко		12.11.04		A	См. табл.	1:2
Пров.		Абрамова		12.11.04				
Рук.		Абрамова		12.11.04				
ГИП		Хорев		12.11.04				
Н.контр.		Соловьева		12.11.04				
Испол.		Степанов		12.11.04				
						Лист	Листов 1	
						ГИПРОТРАНССИГНАЛСВЯЗЬ филиал ОАО «РЖД»		



Изм. N Подл.	Подп.	и дата	Всего ив. N	Обозначение	Наименование	Кол. на испол. 16068-00-00-							Примечание	
						-	01	02	03	04	05	06		07
					Прочие изделия									
15					Перемычка 42.00.00-01	2	1			2	1			Доп. замена на поз.17
16					ТУ 32 ЦШ 527-96									
					Перемычка 42.00.00-03	2	1			2	1			Доп. замена на поз.18
17					ТУ 32 ЦШ 527-96									
					Перемычка к гутевым ящикам герметизированная 1548.00.000	2	1			2	1			Применяется взамен поз.15
18					ТУ 32 ЦШ 527-96									
					Перемычка к гутевым ящикам герметизированная 1548.00.000-01	2	1			2	1			Применяется взамен поз.16
					ТУ 32 ЦШ 527-96									

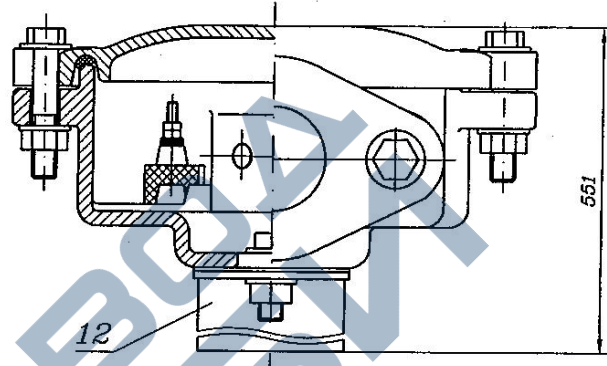
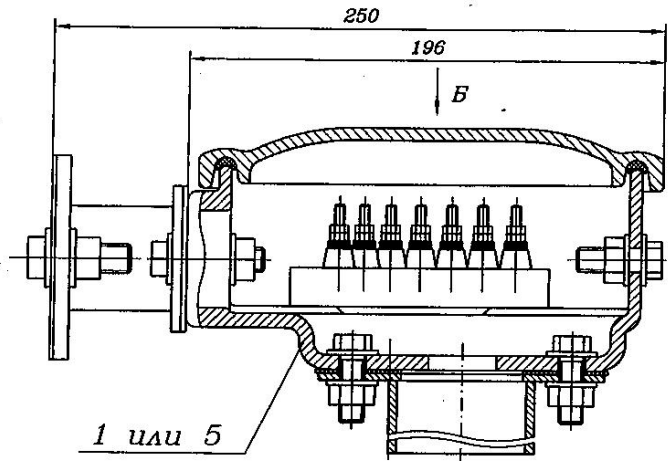
Изм. Лист N докум. Подп. Дата

16068-00-00

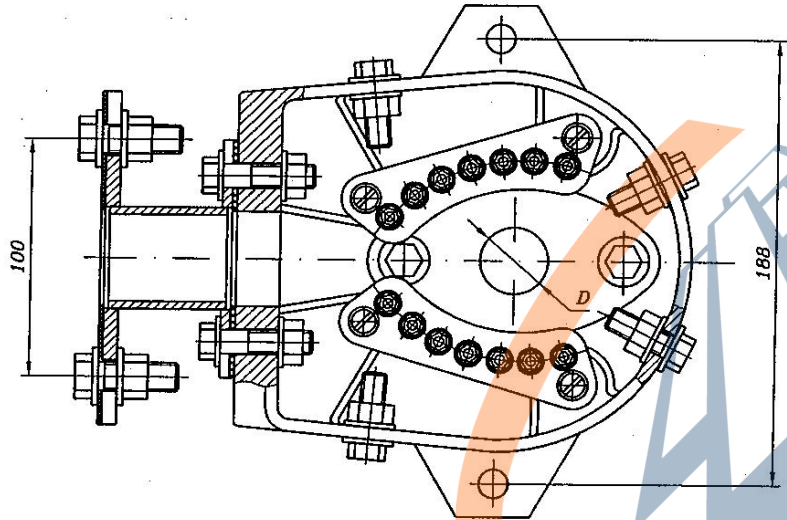
Лист 3

Формат А4

<https://zavodjbi.com/>  
Рис. 1



Крышка муфты не показана



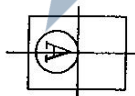
Обозначение	Код	Рис.	D, мм	Масса, кг
16068-00-00	УКМ-12-I	1	28	8,4
-01	УКМ-12-II	2	28	9,5
-02	УКМ-12-III	3	28	9,5
-03	УКМ-12-IV	4	28	11,8
-04	УКМ-12-I-A	1	50	8,2
-05	УКМ-12-II-A	2	50	8,8
-06	УКМ-12-III-A	3	50	8,9
-07	УКМ-12-IV-A	4	50	10,9

1. Размеры для справок.
2. Основание поз.10, трубы поз.12 и перемычки поз. 15 или 17, 16 или 18 устанавливаются при монтаже.

Б (1:4)  
16068-00-00, 16068-00-00-01,  
16068-00-00-02, 16068-00-00-03



Б (1:4)  
16068-00-00-04, 16068-00-00-05,  
16068-00-00-06, 16068-00-00-07

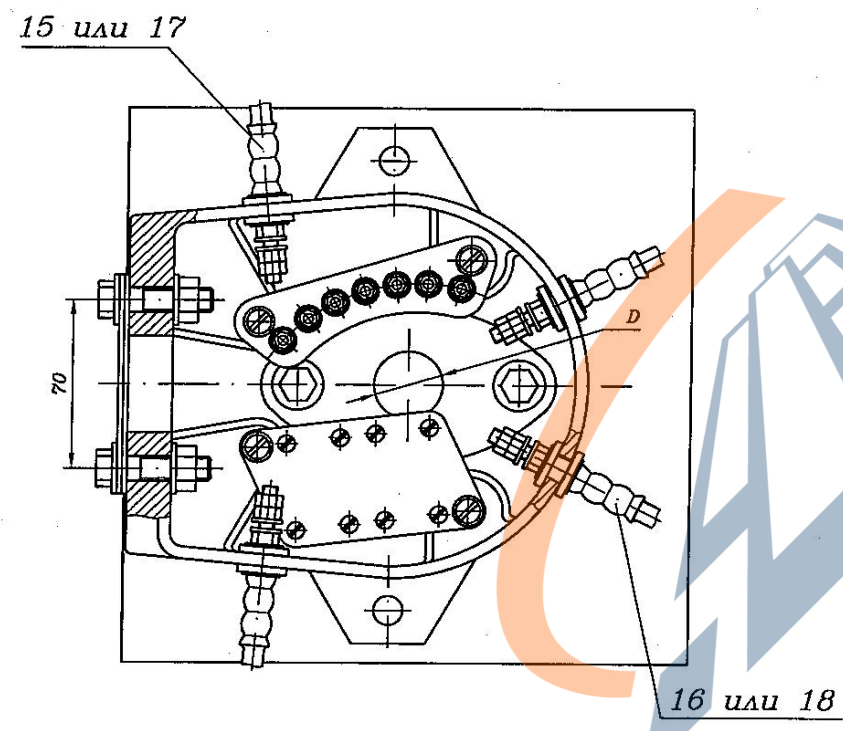
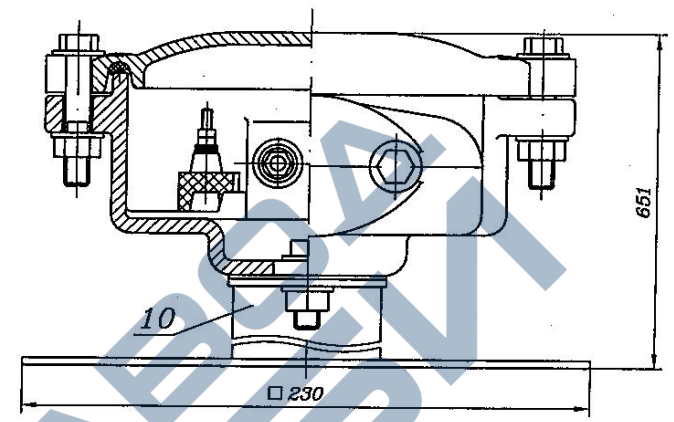
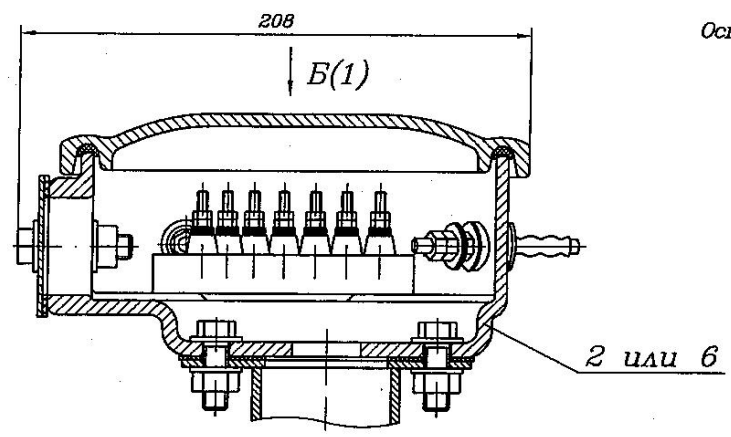


				<b>16068-00-00 СБ</b>			
				Муфта кабельная универсальная УКМ-12 Сборочный чертеж			
Изм.	Лист	№ докум.	Подп.	Дата	Лит.	Масса	Масштаб
Разраб.	Бульбенко			12.11.04	A	См. табл.	1:2
Пров.	Абрамова			12.11.04			
Рук.	Абрамова			12.11.04			
ГИП	Хорев			12.11.04			
Н.контр.	Соловьева			12.11.04			
В.ч.орг.	Степанов			12.11.04			
					Лист 1	Листов 4	
					ГИПРОТРАНССИГНАЛСВЯЗЬ филиал ОАО «РЖД»		

<https://zavodjbi.com/>

<https://zavodjbi.com/>

Рис. 2  
Остальное см. рис. 1



410108-ТМГ Дополнение 1

Изм. №	Исполн.	Подп.	и дата	Взам. инв. №

Изм.	Лист	№ докум.	Подп.	Дата	16068-00-00 СБ	Лист
						2

<https://zavodjbi.com/>

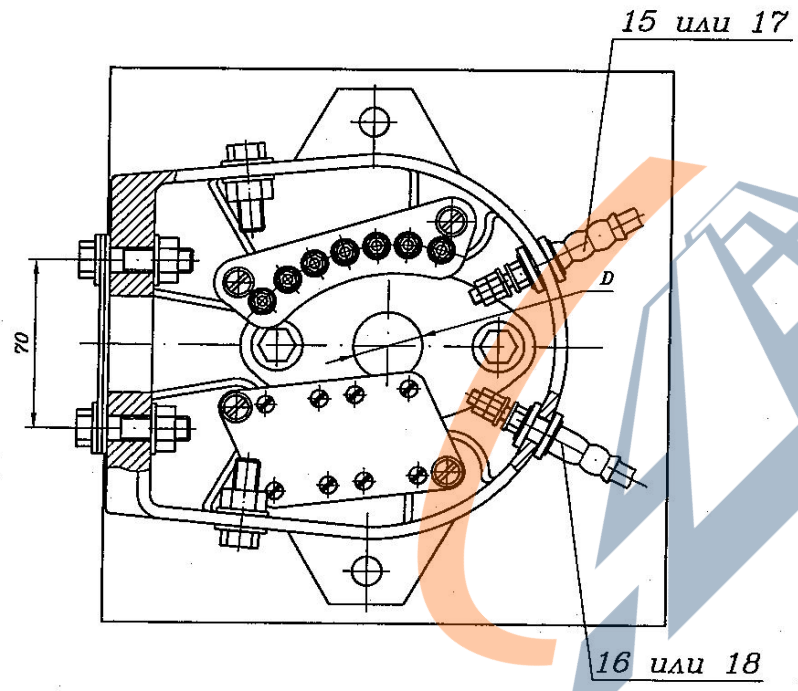
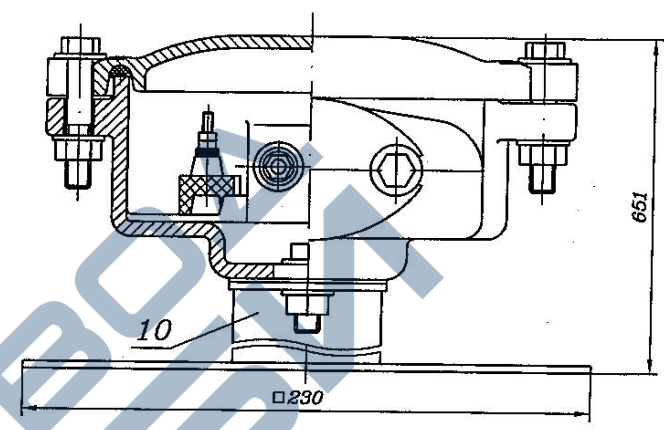
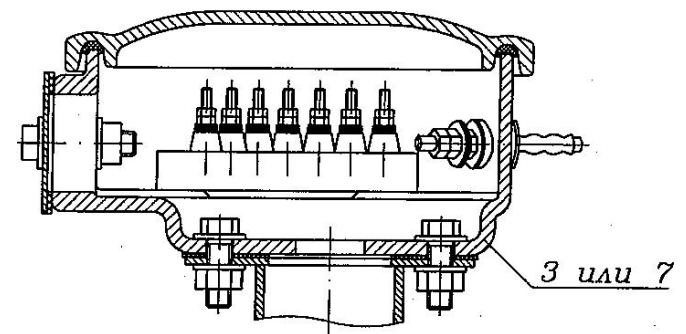
Формат А3

410108-ТМП Дополнение 1

<http://zavodjbi.com/>

Рис. 3  
Остальное см. рис. 1

Б(1)



Инв. N подл.	Подп. и дата	Взам. инв. N°

Изм.	Лист N докум.	Подп.	Дата

16068-00-00 СБ

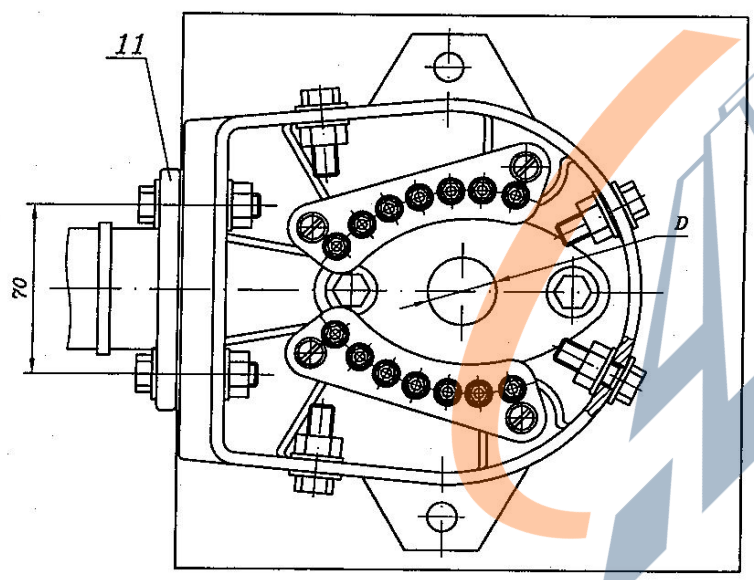
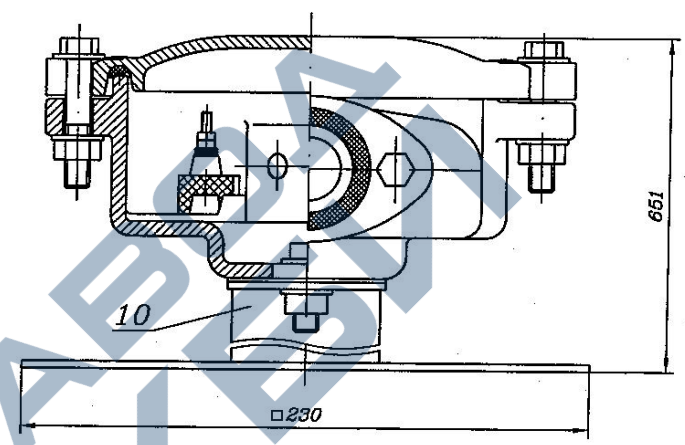
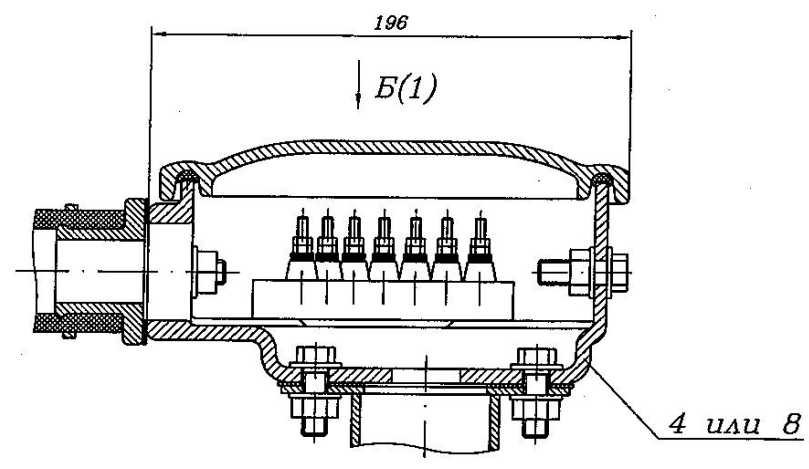
Лист
3

Формат А3

<http://zavodjbi.com/>

<https://zavodjbi.com/>

Рис. 9  
Остальное см. рис. 1



410108-ТМП Дополнение 1

Изм. №	Лист №	Подп.	и дата	Взам. инв. №

Изм.	Лист №	докум.	Подп.	Дата	16068-00-00 СБ	Лист
						4

Формат А3

<https://zavodjbi.com/>

Инв. № подл. Подп. и дата. Взам. инв. №

Формат	Зона	Поз.	Обозначение	Наименование	Кол. на испол. 16069-00-00-							Примечание		
					01	02	03	04	05	06	07			
				Документация										
A3			16069-00-00 СБ	Сборочный чертеж	×	×	×	×	×	×	×			УПМ-24-И-1
A4			ТУ 32 ЦШ 2024-94	Муфты кабельные	×	×	×	×	×	×	×			УПМ-24-И-1
				Технические условия										
				Сборочные единицы										
A4		1	16069-01-00	Корпус с крышкой										
				в сборе										

Изм. Лист N докум. Подп. Дата  
 Разраб. Буйбенов М.А.  
 Пров. Абрамова М.А.  
 Рук. Хорев В.А.  
 Н. контр. Соловьева В.А.  
 Утв. Степанов В.А. 12.11.21

16069-00-00  
 Муфта кабельная универсальная УПМ-24  
 филиал ОАО «РЖД»  
 Формат А4

https://zavodbi.com/

https://zavodbi.com/

Инв. № подл. Подп. и дата. Взам. инв. №

Формат	Зона	Поз.	Обозначение	Наименование	Кол. на испол. 16069-00-00-							Примечание		
					01	02	03	04	05	06	07			
2			16069-01-00-01	Корпус с крышкой	1									
				в сборе										
3			-02	Корпус с крышкой		1								
				в сборе										
4			-03	Корпус с крышкой			1							
				в сборе										
5			-04	Корпус с крышкой			1							
				в сборе										
6			-05	Корпус с крышкой				1						
				в сборе										
7			-06	Корпус с крышкой						1				
				в сборе										
8			-07	Корпус с крышкой							1			
				в сборе										
A4		10	15309-02-00	Основание		1	1	1	1	1	1			
A4		11	16068-04-00	Шланг привода				1						
A4		12	16068-05-00	Труба предохранительная	2	1	1	1	2	1	1	1	1	

16069-00-00

Изм. Лист N докум. Подп. Дата

Лист № подл.

Подп. и дата

Взам. инв. №

Формат

Обозначение

Наименование

Код. на испол. 16069-00-00-

- 01 02 03 04 05 06 07

Примечание

Прочие изделия

16

Перемычка 42.00.00-01  
ТУ 32 ЦШ 527-96

2

1

2

1

Доп. замена  
на поз.18

17

Перемычка 42.00.00-03

2

1

2

1

Доп. замена  
на поз.19

18

Перемычка к путевым  
ящикам герметизирующая  
1548.00.000

2

1

2

1

Применяется  
Взам.поз. 16

19

Перемычка к путевым  
ящикам герметизирующая  
1548.00.000-01

2

1

2

1

Применяется  
Взам.поз. 17

ТУ 32 ЦШ 527-96

<https://zavodjbi.com/>

Изм. Лист № докум. Подп. Дата

16069-00-00

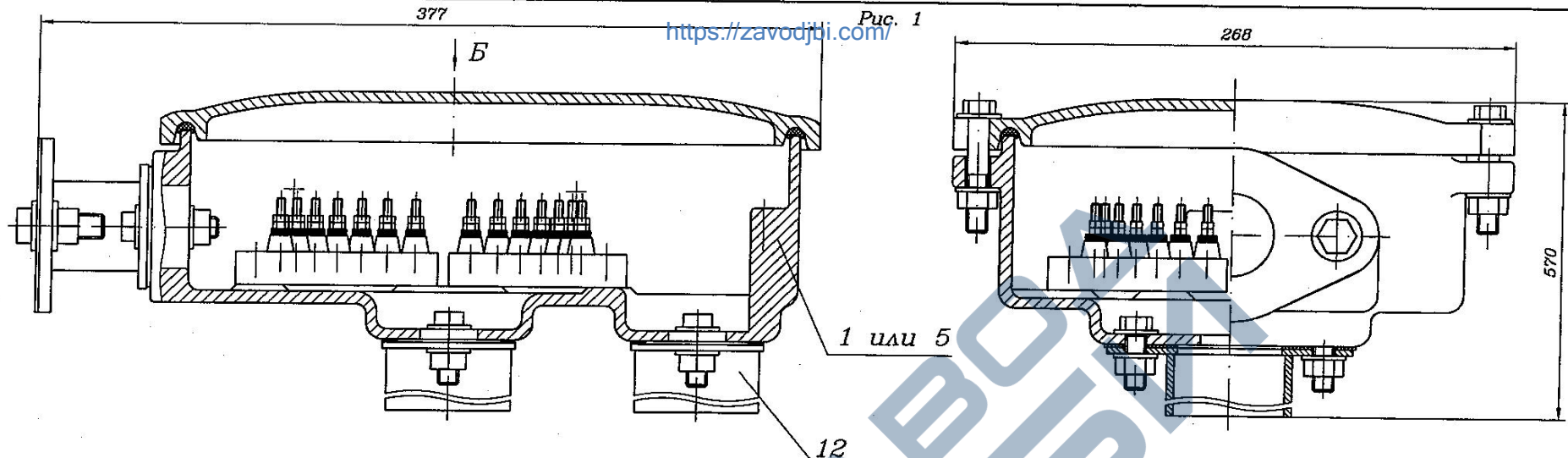
Формат А4

Лист № подл.

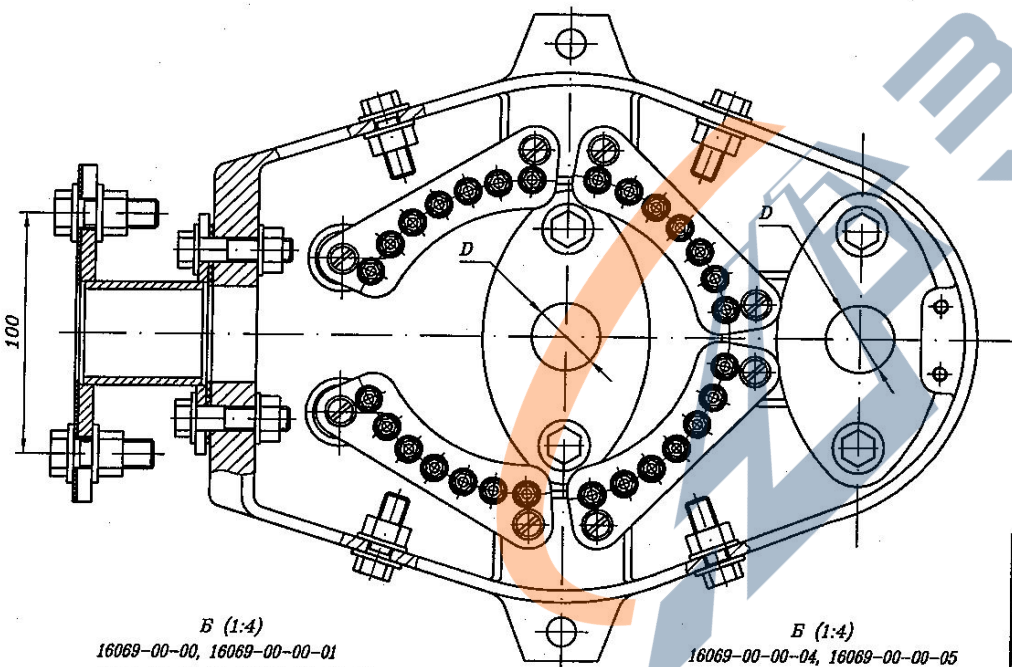
Подп. и дата

Взам. инв. №

<https://zavodjbi.com/>



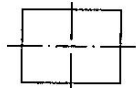
Крышка муфты не показана



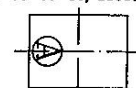
Обозначение	Код	Рис.	D, мм	Масса, кг
16069-00-00	УКМ-24-I	1	28	14,7
-01	УКМ-24-II	2	28	15,8
-02	УКМ-24-III	3	28	15,6
-03	УКМ-24-IV	4	28	18,6
-04	УКМ-24-I-A	1	50	13,8
-05	УКМ-24-II-A	2	50	14,5
-06	УКМ-24-III-A	3	50	14,3
-07	УКМ-24-IV-A	4	50	16,6

1. Размеры для справок.  
2. Основание поз.10, трубы поз.12 и перемычки поз.15 или 17 и 16 или 18 устанавливаются при монтаже.

Б (1:4)  
16069-00-00, 16069-00-00-01  
16069-00-00-02, 16069-00-00-03



Б (1:4)  
16069-00-00-04, 16069-00-00-05  
16069-00-00-06, 16069-00-00-07



16069-00-00 СБ

Муфта кабельная универсальная УПМ-24 Сборочный чертёж

Изм./Лист	N докум.	Подп.	Дата
Разраб.	Бульбенко	<i>[Signature]</i>	12.11.04
Пров.	Абрамова	<i>[Signature]</i>	12.11.04
Рук.	Абрамова	<i>[Signature]</i>	12.11.04
ГИП	Хорев	<i>[Signature]</i>	12.11.04
Н.контр.	Соловьева	<i>[Signature]</i>	12.11.04
Нац.отд.	Степанов	<i>[Signature]</i>	12.11.04

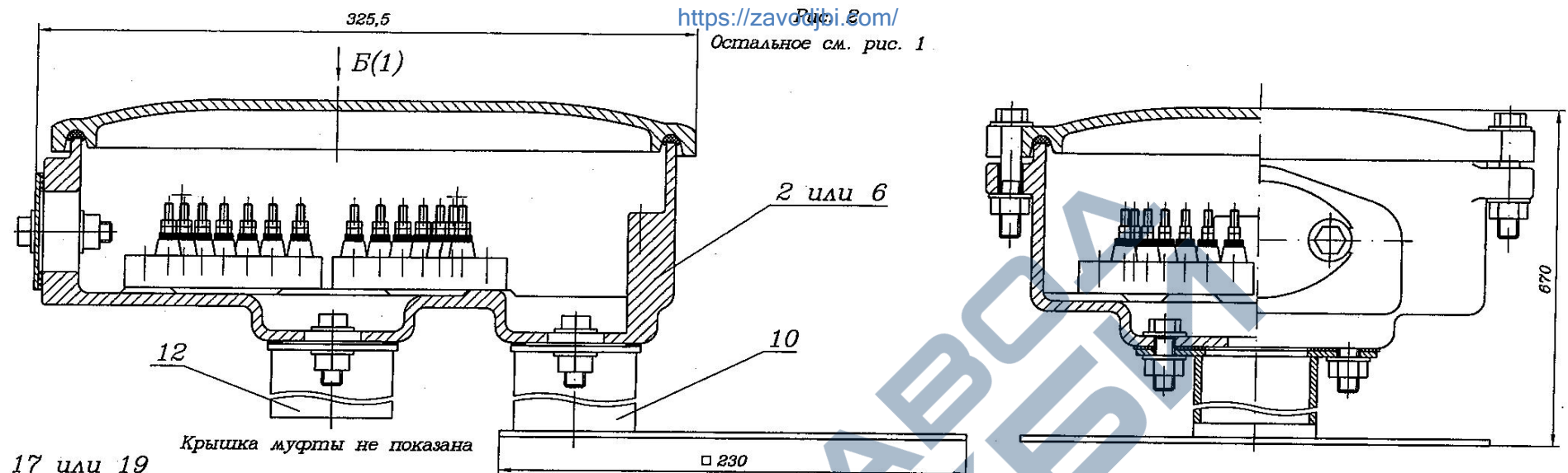
Лит.	Масса	Масштаб
A	См. табл.	1:2
Лист 1		Листов 4
ГИПРОТРАНССИГНАЛСВЯЗ Филиал ОАО «РЖД»		

Формат А3

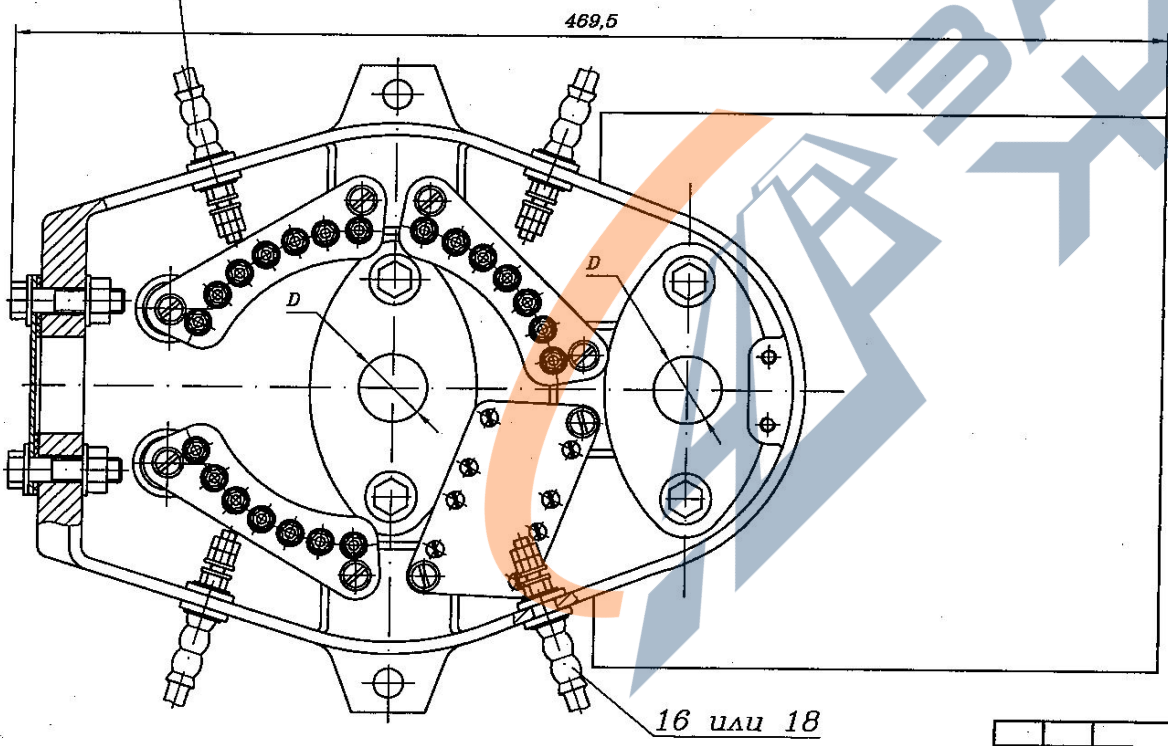
410108--ТМГ Дополнение 1

<https://zavodjbi.com/>

Остальное см. рис. 1



17 или 19



Инв. № подл.	Подп. и дата	Взам. инв. №

Изм.	Лист	№ докум.	Подп.	Дата

16069-00-00 СБ

Лист
2

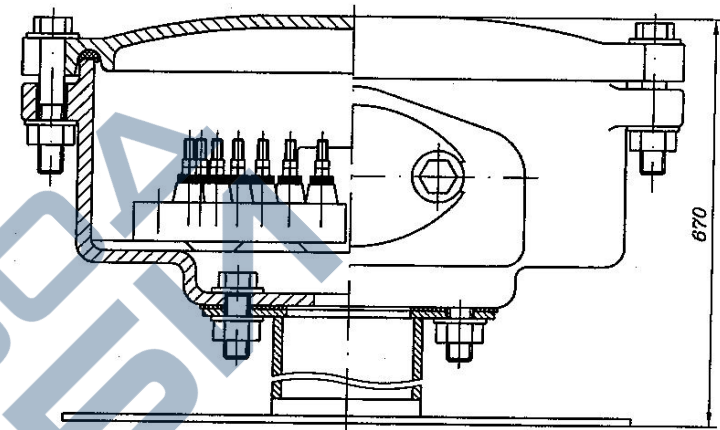
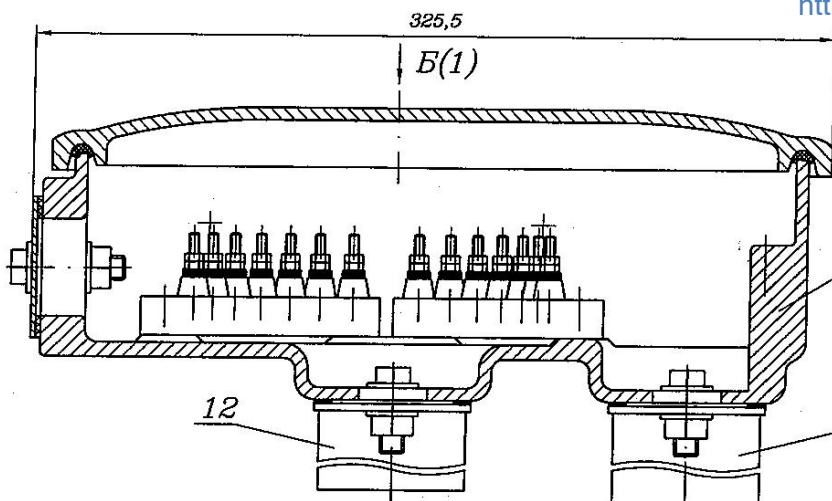
<https://zavodjbi.com/>

Формат А3

410108-ТМП Дополнение 1

<https://zavodjbr.com/>

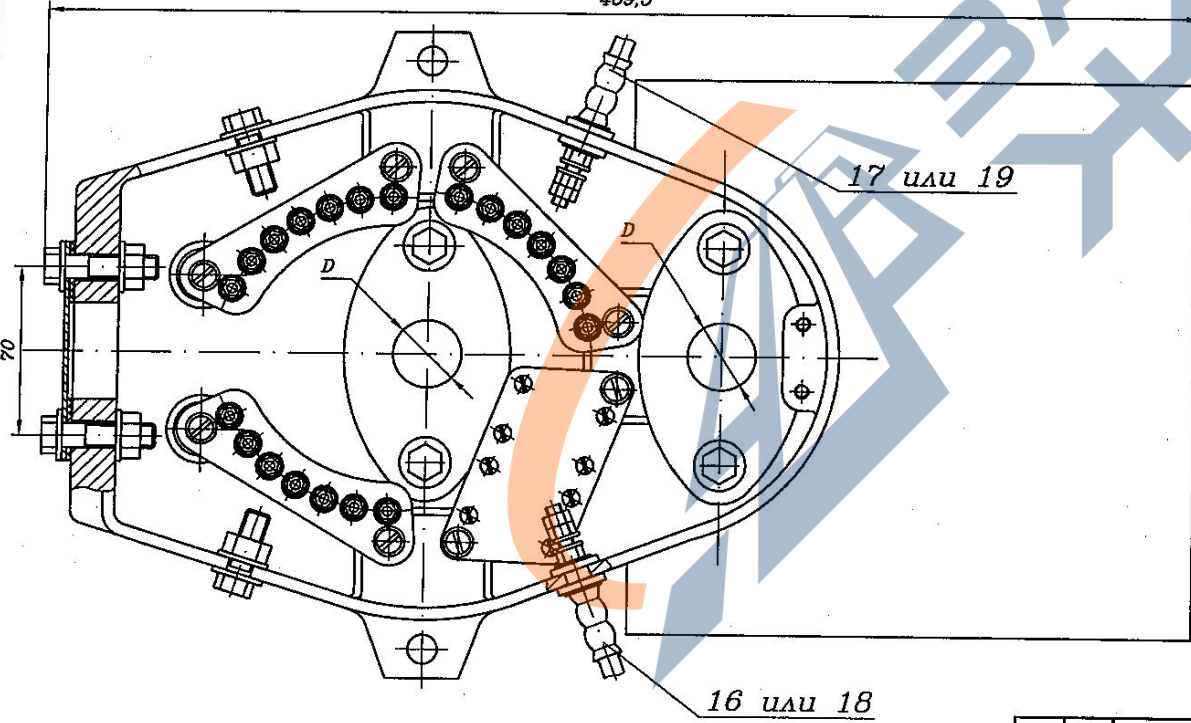
Остальное см. рис. 1



Крышка муфты не показана

□ 230

469,5



17 или 19

16 или 18

Изм. №	Подп.	и дата	Изм. №

Изм.	Лист	№ докум.	Подп.	Дата

16069-00-00 СБ

Лист 3

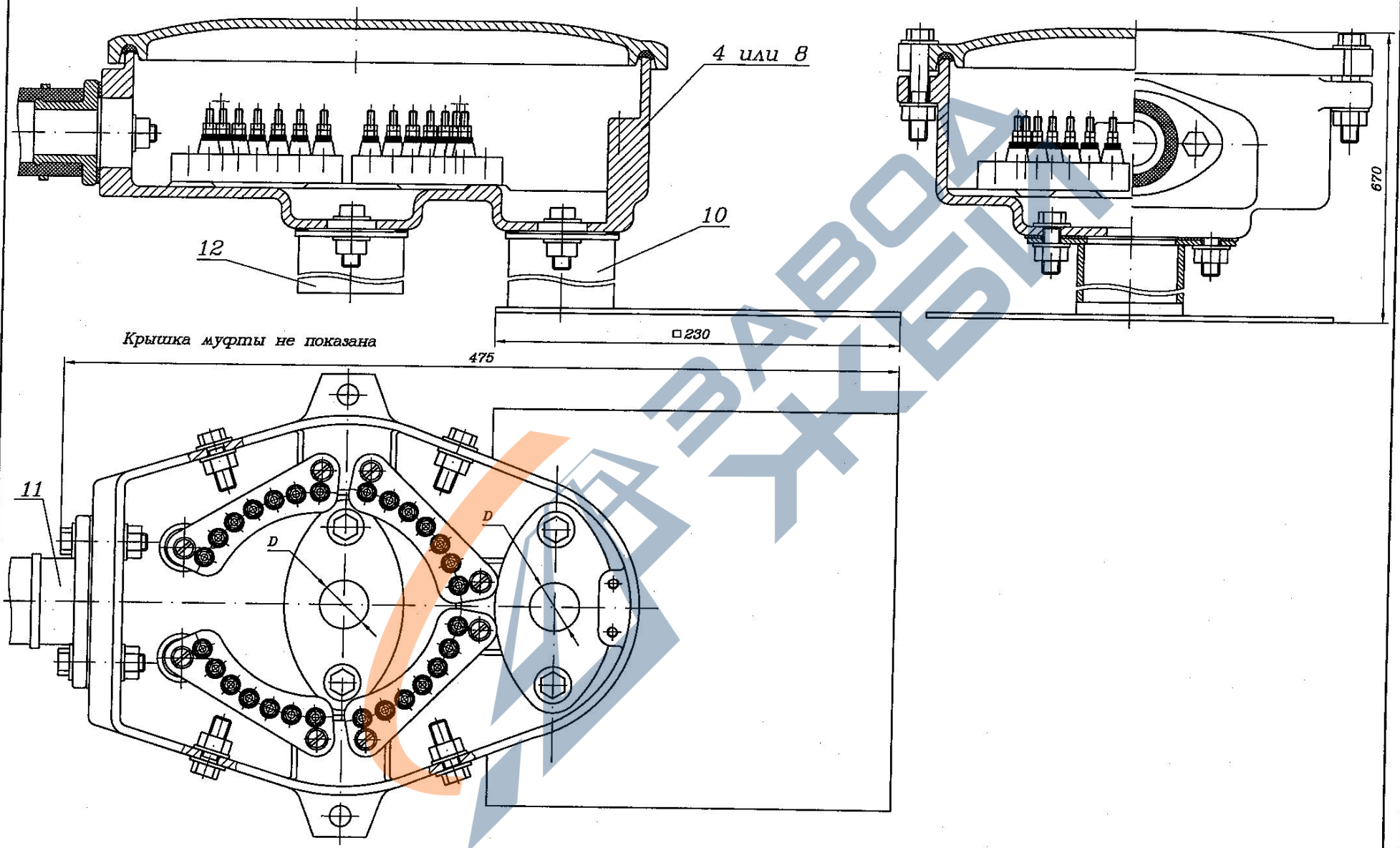
Формат А3

<https://zavodjbr.com/>

<https://zavodjbi.com/>  
Рис. 4

Остальное см. рис. 1

410108-ТМП Дополнение 1



Инв. № подл.	Подп. и дата	Взам. инв. №

Изм.	Лист	№ докум.	Подп.	Дата

16069-00-00 СБ

Лист
4

Формат А3

<https://zavodjbi.com/>

Формат	Зона	Поз.	Обозначение	Наименование	Кол. на			Примечание
					-	01	02	
				Документация				
A3			16070-00-00 СБ	Оборочный чертеж	×	×		
A4			ТУ 32 ЦШ 2024-94	Муфты кабельные	×	×		
				Технические условия				
				Оборочные единицы				
A4	1		16070-01-00	Корпус с крышкой	1			
	2		-01	в сборе				
				Корпус с крышкой		1		
				в сборе				
A4	3		16070-02-00	Труба предохранительная для	4	4		
				защиты кабеля				
A4	4		16070-05-00	Основание	2	2		
A4	5		16071-02-00	Труба с фланцем	1	1		

16070-00-00

Изм.	Лист	N докум.	Подп.	Дата
Разраб.	Бульбенко		<i>[Подпись]</i>	12.11.24
Пров.	Абрамова		<i>[Подпись]</i>	12.11.24
Рук.	Хорев		<i>[Подпись]</i>	12.11.24
Н.контр.	Соловьева		<i>[Подпись]</i>	12.11.24
Утв.	Степанов		<i>[Подпись]</i>	12.11.24

Муфта кабельная  
разветвительная  
PM4-28

Лит.	Лист	Листов
A		1

ГИПРОТРАНССИГНАЛСВЯЗЬ  
филиал ОАО «РЖД»

Формат А4

<https://zavodjib.com/>

Формат	Зона	Поз.	Обозначение	Наименование	Кол. на			Примечание
					-	01	02	
				Документация				
A3			16071-00-00 СБ	Оборочный чертеж	×	×		
A4			ТУ 32 ЦШ 2024-94	Муфты кабельные	×	×		
				Технические условия				
				Оборочные единицы				
A4	1		16070-02-00	Труба предохранительная для	8	8		
				защиты кабеля				
A4	2		16070-05-00	Основание	3	3		
A4	3		16071-01-00	Корпус с крышкой	1			
				в сборе				
	4		-01	Корпус с крышкой		1		
				в сборе				
A4	5		16071-02-00	Труба с фланцем	2	2		

16071-00-00

Изм.	Лист	N докум.	Подп.	Дата
Разраб.	Бульбенко		<i>[Подпись]</i>	12.11.24
Пров.	Абрамова		<i>[Подпись]</i>	12.11.24
Рук.	Хорев		<i>[Подпись]</i>	12.11.24
Н.контр.	Соловьева		<i>[Подпись]</i>	12.11.24
Утв.	Степанов		<i>[Подпись]</i>	12.11.24

Муфта кабельная  
разветвительная  
PM8-112

Лит.	Лист	Листов
A		1

ГИПРОТРАНССИГНАЛСВЯЗЬ  
филиал ОАО «РЖД»

Формат А4

<https://zavodjib.com/>

Рис.1

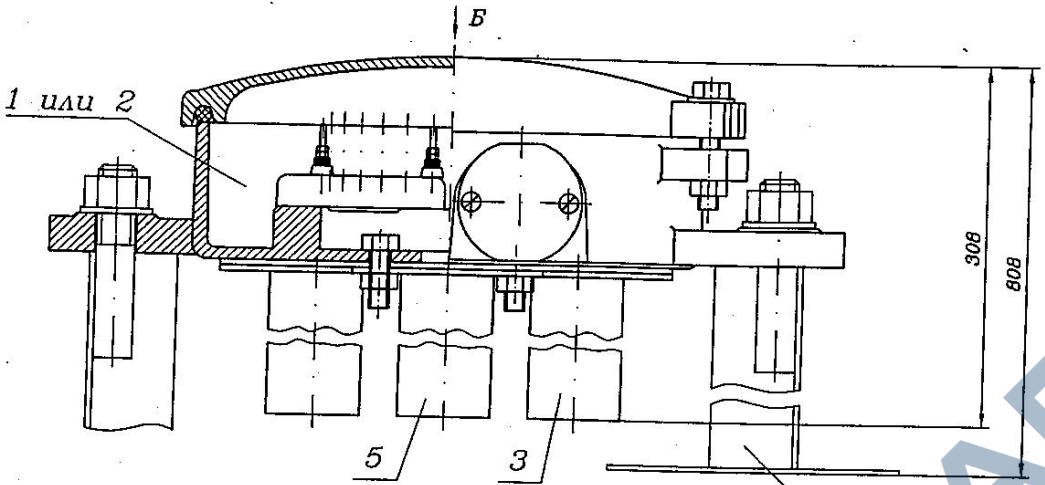
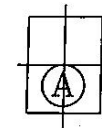


Рис.2

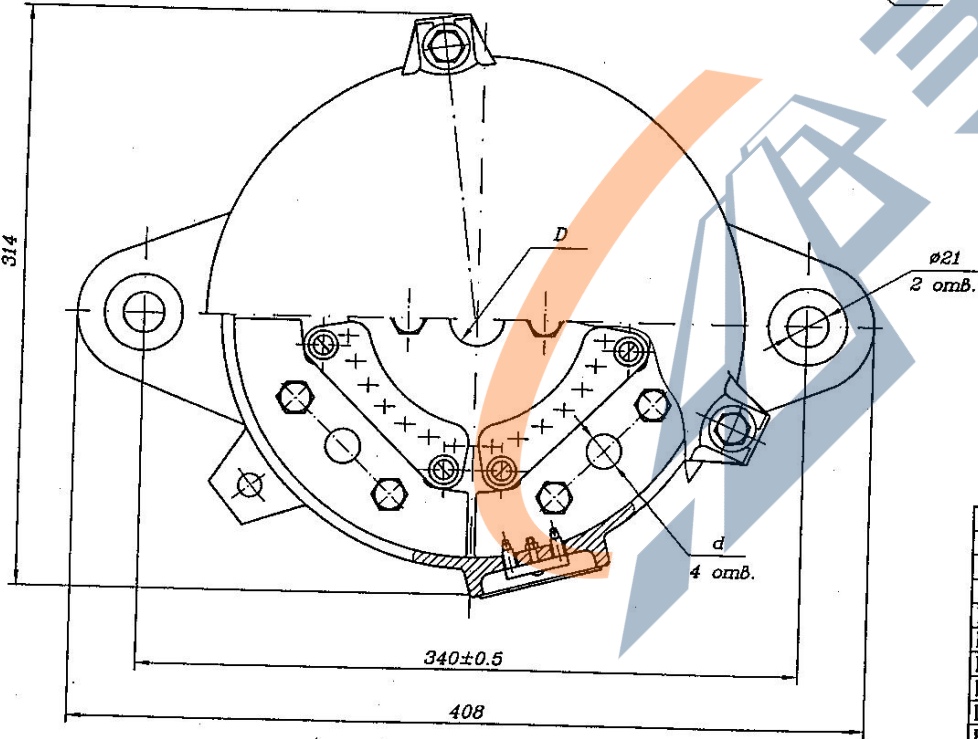
16070-00-00-01  
Остальное - см. 16070-00-00

Б (1:4) ○

Б (1:4) ○



Основания поз. 4 не показаны



Обозначение	Код	Рис.	D, мм	d, мм	Масса, кг
16070-00-00	PM4-28	1	28	18	21,4
-01	PM4-28-A	2	50	40	21,2

1. Размеры для справок.
2. Трубы поз.3, 5 и основания поз.4 устанавливаются при монтаже.

<b>16070-00-00 СБ</b>					
Изм.	Лист	N докум.	Подп.	Дата	Муфта кабельная разветвительная PM4-28 Сборочный чертёж
Разраб.	Бульбенко			12.11.84	
Пров.	Абрамова			12.11.84	
Рук.	Абрамова			12.11.84	
ГИП	Хорев			12.11.84	
Н.контр.	Соловьева			12.11.84	ГИПРОТРАНССИГНАЛСВЯЗЬ филиал ОАО «РЖД»
Инж.отд.	Степанов			12.11.84	
Лист	А	Масса	См. табл.	Масштаб	1:2,5
Лист		Листов 1			

Дополнение 1

410108-ТМП

Рис.1

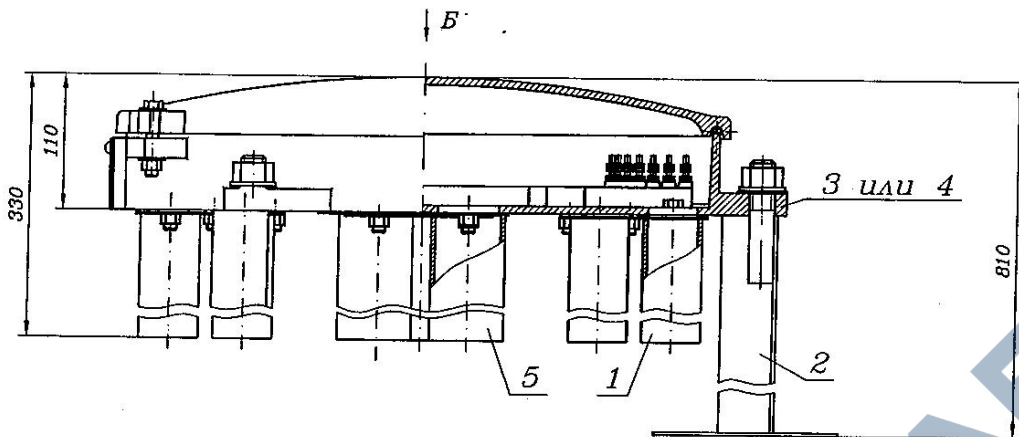


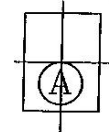
Рис.2

16071-00-00-01  
Остальное - см. 16071-00-00

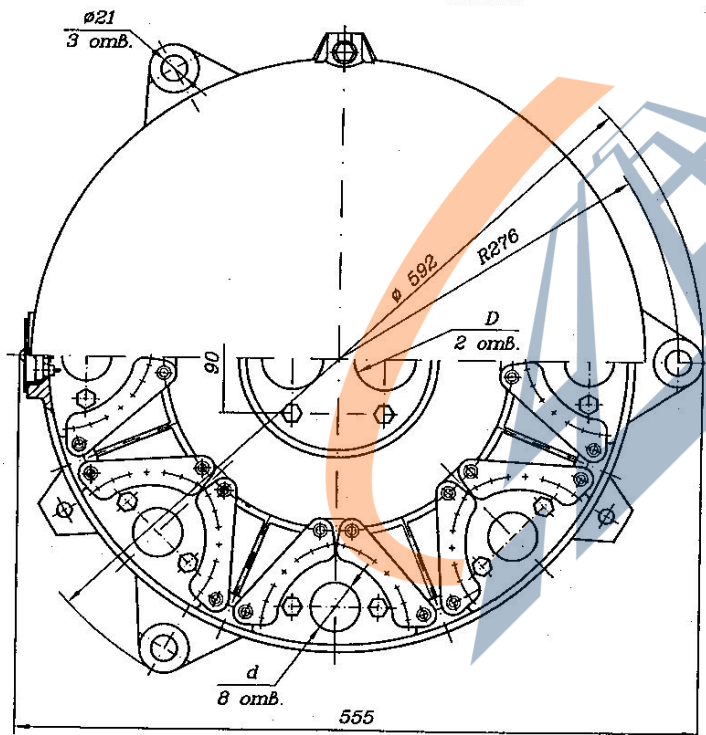
Б (1:4)



Б (1:4)



Основания поз. 2 не показаны



Обозначение	Код	Рис.	D, мм	d, мм	Масса, кг
16071-00-00	PM8-112	1	28	18	49,1
-01	PM8-112-A	2	50	40	48,6

1. Размеры для справок.
2. Трубы поз.1, 5 и основания поз.2 устанавливаются при монтаже.

Изм. №	Подп.	Дата	Взам. инв. №

				<b>16071-00-00 СБ</b>		
Изм. Лист	N докум.	Подп.	Дата	Лит.	Масса	Масштаб
Разраб.	Будьбенко					
Пров.	Абрамова			A	См. табл.	1:4
Рук.	Абрамова			Лист	Листов 1	
ГПП	Хорев			ГИПРОТРАНССИГНАЛСВЯЗЬ		
Н.контр.	Соловьева			филиал ОАО «РЖД»		
Нач.б.уд.	Степанов					



Рис.1

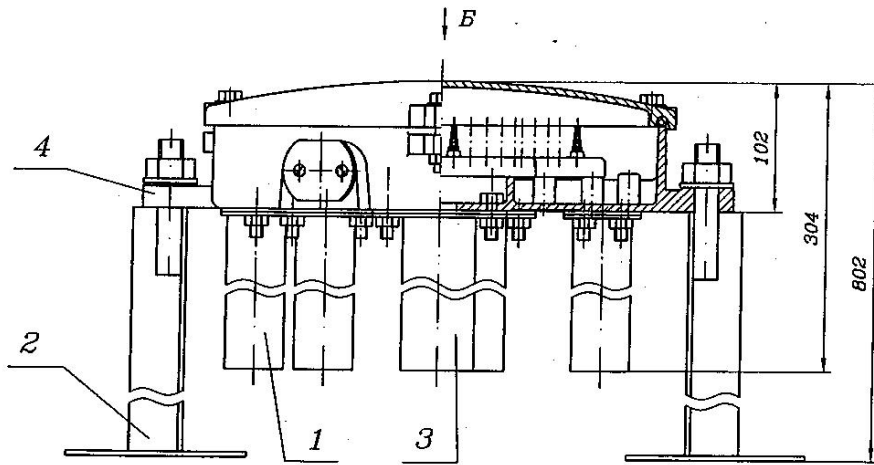
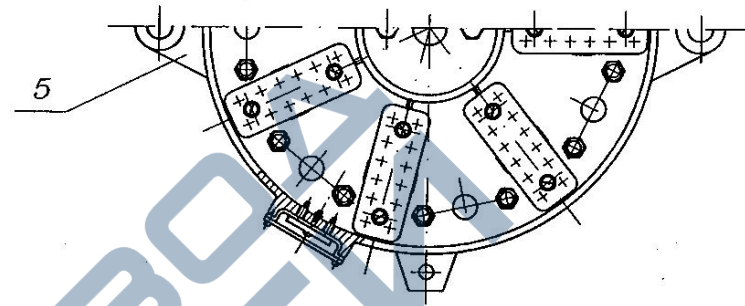


Рис.2

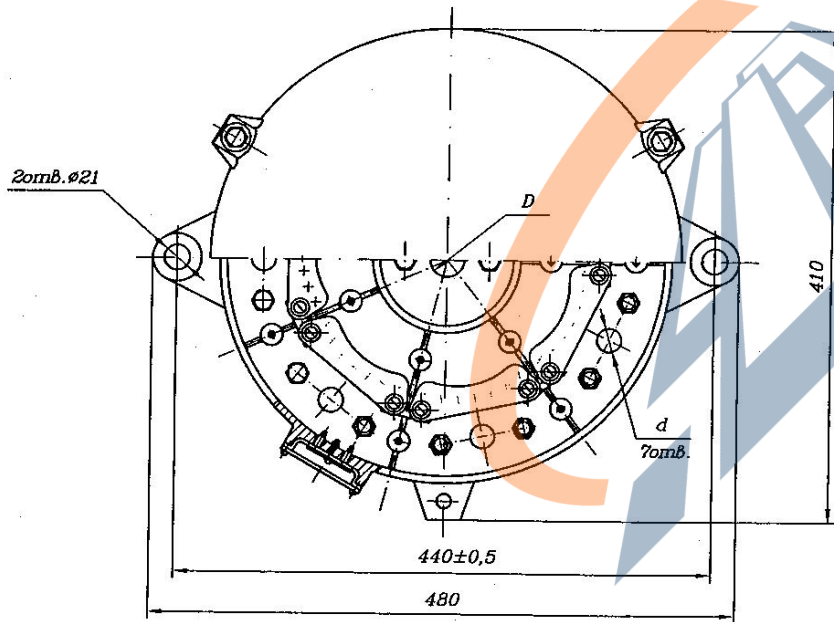
Остальное - см. рис.1



Б (1:4) ○  
16098-00-00, 16098-00-00-02

Б (1:4) ○  
16068-00-00-01, 16068-00-00-03

Основания поз.2 не показаны



Обозначение	Тип	Рис.	D, мм	d, мм	Масса, кг
16098-00-00	РМУ7-49	1	28	18	29,9
-01	РМУ7-84	2	28	18	30,4
-02	РМУ7-49-А	1	50	40	29,6
-03	РМУ7-84-А	2	50	40	30,1

1. Размеры для справок.
2. Трубы поз.1, 3 и основания поз.2 устанавливаются при монтаже.

Инв. N	Подп.	Подп.	Дата	Взам. инв. N

				<b>16098-00-00 СБ</b>			
Изм.	Лист	N докум.	Подп.	Дата	Лит.	Масса	Масштаб
Разраб.	Бульбенко			12.11.04	A	См. табл.	1:4
Пров.	Абрамова			12.11.04			
Рук.	Абрамова			12.11.04			
ГИП	Хорев			12.11.04			
Н.контр.	Соловьева			12.11.04			
В.ч.отд.	Стенанов			12.11.04			
					Лист 1		
					Листов 1		
					ГИПРОТРАНССИГНАЛСВЯЗЬ филиал ОАО «РЖД»		

Изм. № подл. Подп. и дата  
Зона  
Поз.

410108-ТМП

Дополнение 1

Изм. № подл.	Подп. и дата	Ерем. инв. №
А4	1	15309-02-00
А4	2	16068-04-00

Наименование	Кол. на испол. 17582-00-00-									Примечание	
	-	01	02	03	04	05	06	07	08		09
Документация											
Сборочный чертеж	×	×	×	×	×	×	×	×	×	×	КА-28-1-А
Муфты кабельные	×	×	×	×	×	×	×	×	×	×	КА-28-А
Технические условия											КА-28-112
Сборочные единицы											КА-28-04
Основание	1	1	1	1	2	2	2	2	2	1	КА-28-04
Шагги привода					1						КА-28-11
											КА-28-1
											КА-28-11
											КА-28-11

Изм. Лист	№ докум.	Подп.	Дата
Разраб.	Бульбено	В.В.В.	12.11.99
Пров.	Абрамова	В.В.В.	12.11.99
Руч.	Хорев	В.В.В.	12.11.99
Н.контр.	Соловьева	В.В.В.	12.11.99
Утв.	Степанов	В.В.В.	12.11.99

17582-00-00

Муфта кабельная  
модульная ММ

<https://zavodjbi.com/>

<https://zavodjbi.com/>

Формат А4

Изм. № подл. Подп. и дата Ерем. инв. №

Обозначение	Кол. на испол. 17582-00-00-									Примечание	
	-	01	02	03	04	05	06	07	08		09
Патрубок		1									1
Труба предохранительная для защиты кабеля	4	4	4	4	4	8	12	16	4	4	
Труба с фланцем		1				1	2			1	
Корпус с крышкой в сборе	1	1			1	2	3	4			
Корпус с крышкой в сборе		1	1						1	1	
Корпус с крышкой в сборе											
Розетка	1				1	1	1	1	1		
Детали											
Заглушка	1	1	2	2	1	1	1	1	1	1	
Прокладка	2	1	2	2	1	3	4	5	2	1	

Изм. Лист № докум. Подп. Дата

17582-00-00

Формат А4

Инв. N подл. Подп. и дата Взам. инв. N

Зона

Формат

Инв. N подл.	Подп. и дата	Взам. инв. N	Обозначение	Наименование	Код. на ислол. 17582-00-00-									Примечание			
					-	01	02	03	04	05	06	07	08		09		
				Прочие изделия													
13				Перемычка 42.00.00-01 ТУ 32 ЦШ 527-96		2	1			2	1						Доп. замена на поз.15
14				Перемычка 42.00.00-03 ТУ 32 ЦШ 527-96		2	1			2	1						Доп. замена на поз.16
15				Перемычка к путевым ящикам герметизированная 1548.00.000		2	1			2	1						Применяется взам. поз.13
16				ТУ 32 ЦШ 527-96 Перемычка к путевым ящикам герметизированная 1548.00.000-01 ТУ 32 ЦШ 527-96		2	1			2	1						Применяется взам. поз.14

https://zavodjbr.com/

Код. Лист N докум. Подп. Дата

17582-00-00

Лист 3

Формат А4

Инв. N подл. Подп. и дата Взам. инв. N

Зона

Формат

Инв. N подл.	Подп. и дата	Взам. инв. N	Обозначение	Наименование	Код. на ислол. 17582-00-00-										Примечание		
					10	11	12	13	14	15							
A1			17582-00-00 СБ	Сборочный чертеж	×	×	×	×	×	×							
A4			ТУ 32 ЦШ 2024-94	Муфты кабельные	×	×	×	×	×	×							
				Технические условия													
				Сборочные единицы													
A4	1	15309-02-00		Основание	1	1	1	2	2	2							
A4	2	16068-04-00		Шланг привода						1							
A4	4	16070-02-00		Труба предохранительная для защиты кабеля	4	4	4	8	12	16							
A4	5	16071-02-00		Труба с фланцем						1	2						

шт.

Код

ММ-28-И-А	ММ-28-И-А	ММ-28-И-А	ММ-28-И-А	ММ-28-И-А	ММ-28-И-А	ММ-28-И-А
-----------	-----------	-----------	-----------	-----------	-----------	-----------

Код. Лист N докум. Подп. Дата

17582-00-00

Лист 4

Формат А4

27

Формат	Зона	Поз.	Обозначение	Наименование	Кол. на испол. 17582-00-00-					Примечание
					10	11	12	13	14	
A4	7	17582-01-00-01	Корпус с крышкой в сборе			1	2	3	4	
A4	9	17582-01-00-03	Корпус с крышкой в сборе		1					
A4	10	17582-03-00	Розетка				1	1	1	
			Детали							
A4	11	16068-01-03	Заглушка		2	2	1	1	1	1
A4	12	16070-01-06	Прокладка		2	2	1	3	4	5
			Прочие изделия							
	13		Перемычка 42.00.00-01		2	1				Доп. замена на поз.15
	14		ТУ 32 ЦШ 527-96							Доп. замена на поз.16
			Перемычка 42.00.00-03		2	1				
			ТУ 32 ЦШ 527-96							

https://zavodjbi.com/

Изм. Лист N докум. Подп. Дата

17582-00-00

Лист 5

Формат А4

Формат	Зона	Поз.	Обозначение	Наименование	Кол. на испол. 17582-00-00-					Примечание	
					10	11	12	13	14	15	

Изм. Лист N докум. Подп. Дата

17582-00-00

Лист 6

Формат А4

Формат	Зона	Поз.	Обозначение	Наименование	Кол. на испол. 17582-00-00-					Примечание	
					10	11	12	13	14	15	

Изм. Лист N докум. Подп. Дата

17582-00-00

Лист 6

Формат А4

Изм. Лист N докум. Подп. Дата

17582-00-00

Лист 6

Формат А4

Обозначение	Код	Рис.	D, мм	d, мм	Масса, кг	Взамен
17582-00-00	ММ 4-28	1	18	28	20,0	РМ 4-28
-01	ММ 4-28-I	2			19,0	УПМ-24-I
-02	ММ 4-28-II	3			21,8	УПМ-24-II
-03	ММ 4-28-III	4			21,0	УПМ-24-III
-04	ММ 4-28-IV	5			22,5	УПМ-24-IV
-05	ММ 8-56	6			40,0	РМУ 7-49
-06	ММ 12-84	7			56,0	РМУ 7-84
-07	ММ 16-112	8			72,5	РМУ 8-112
-08	ММ 4-28-A	1	40	50	20,0	РМ 4-28
-09	ММ 4-28-I-A	2			19,0	УПМ-24-I
-10	ММ 4-28-II-A	3			21,8	УПМ-24-II
-11	ММ 4-28-III-A	4			21,0	УПМ-24-III
-12	ММ 4-28-IV-A	5			22,5	УПМ-24-IV
-13	ММ 8-56-A	6			40,0	РМУ 7-49
-14	ММ 12-84-A	7			56,0	РМУ 7-84
-15	ММ 16-112-A	8			72,5	РМУ 8-112

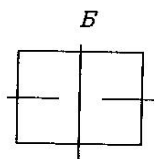
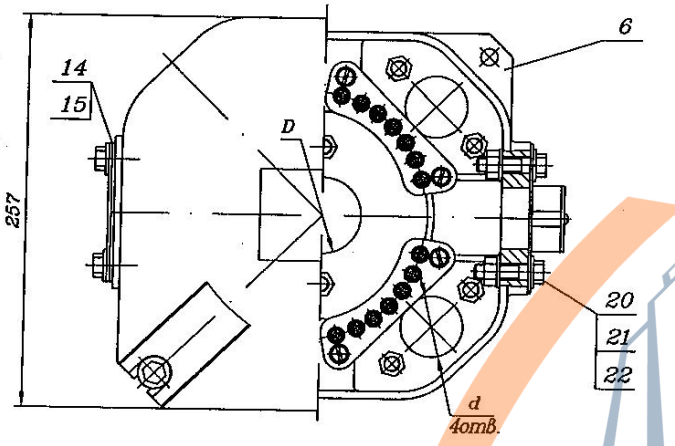
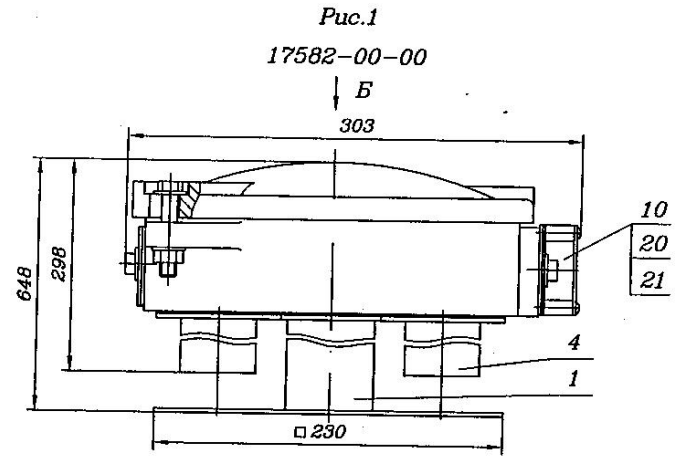
410108-ТМП Дополнение 1

Инв. № подл. Подп. и дата Изм. инв. №

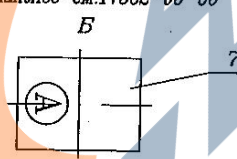
с фланцем поз.5, переключки поз.25 или 29, 26 или 30  
устанавливать при монтаже.

1. Размеры для справок.
2. Основание поз.2, шланг привода поз.2, патрубков поз.3, трубы предохранительные для защиты кабеля поз.4, трубу

				17582-00-00 СБ			
Изм.	Лист	№ докум.	Подп.	Дата	Муфта кабельная модульная ММ Сборочный чертеж		
Разраб.	Бульбенко			12.11.04			
Пров.	Абрамова			12.11.04			
Рук.	Абрамова			12.11.04			
ГИП	Хорев			12.11.04			
Н.контр.	Соловьева			12.11.04	ГИПРОТРАНССИГНАЛСВЯЗЬ филиал ОАО «РЖД»		
Инс. вкл.	Степанов			12.11.04			
Лист 1		Листов 9					



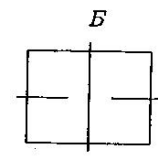
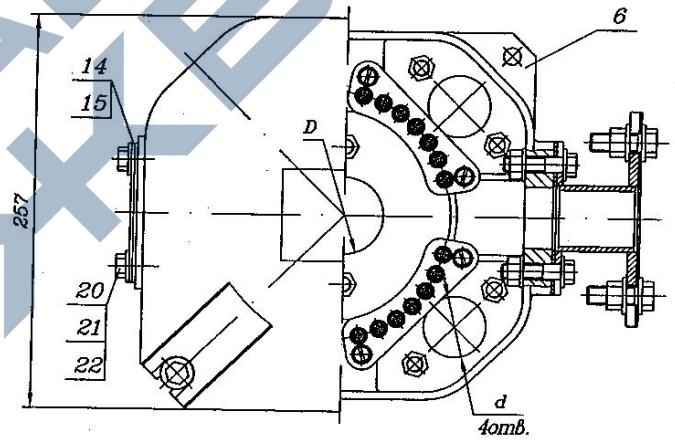
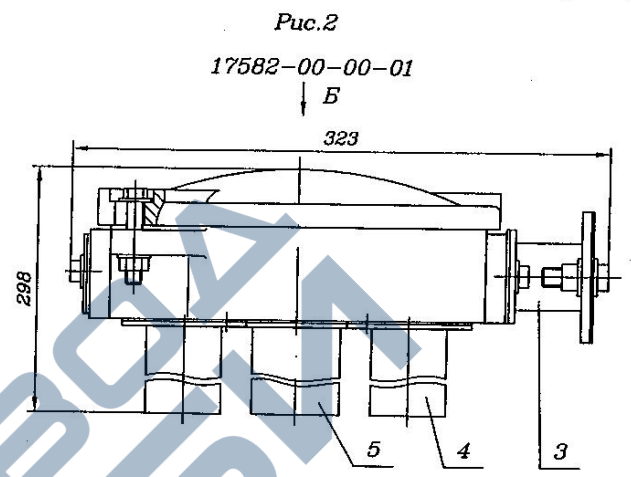
17582-00-00-08  
Остальное-см.17582-00-00



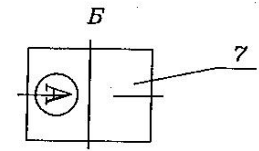
Обозначение	Код	D,мм	d,мм	Масса, кг	Взам.н
17582-00-00	ММ4-28	28	18	20,0	РМ4-28
-08	ММ4-28-А	50	40	20,0	РМ4-28

17582-00-00 СБ

Лист 2



17582-00-00-09  
Остальное-см.17582-00-00-01

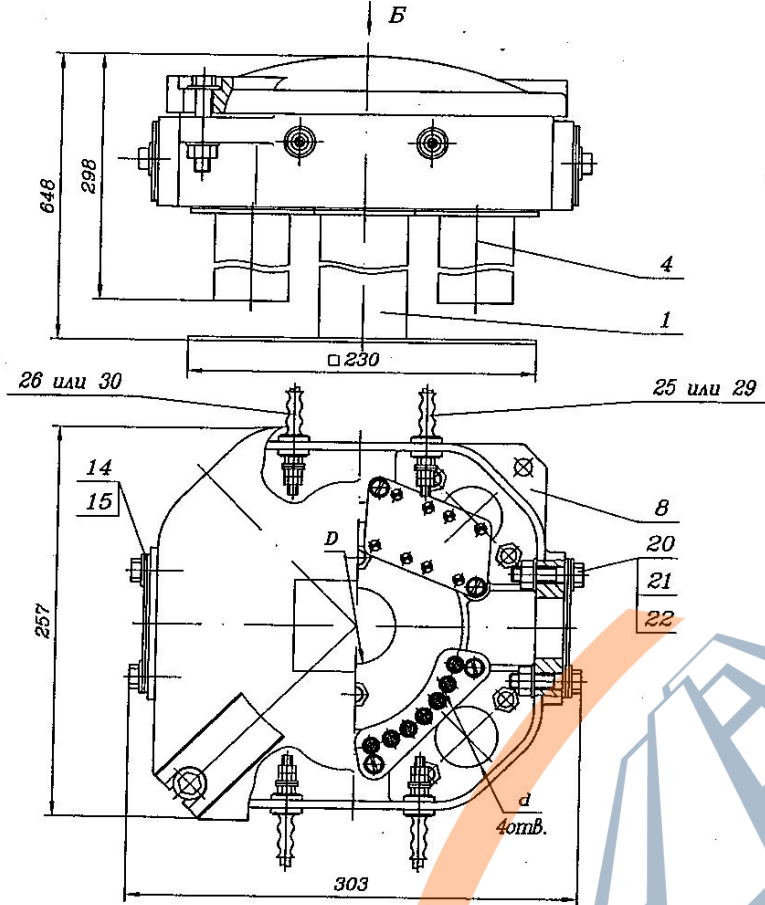


Обозначение	Код	D,мм	d,мм	Масса, кг	Взам.н
17582-00-00-01	ММ4-28-1	28	18	19,0	УПМ-24-1
-09	ММ4-28-1-А	50	40	19,0	УПМ-24-1

17582-00-00 СБ

Лист 3

Рис.3  
17582-00-00-02



17582-00-00-10  
Остальное-см.17582-00-00-02

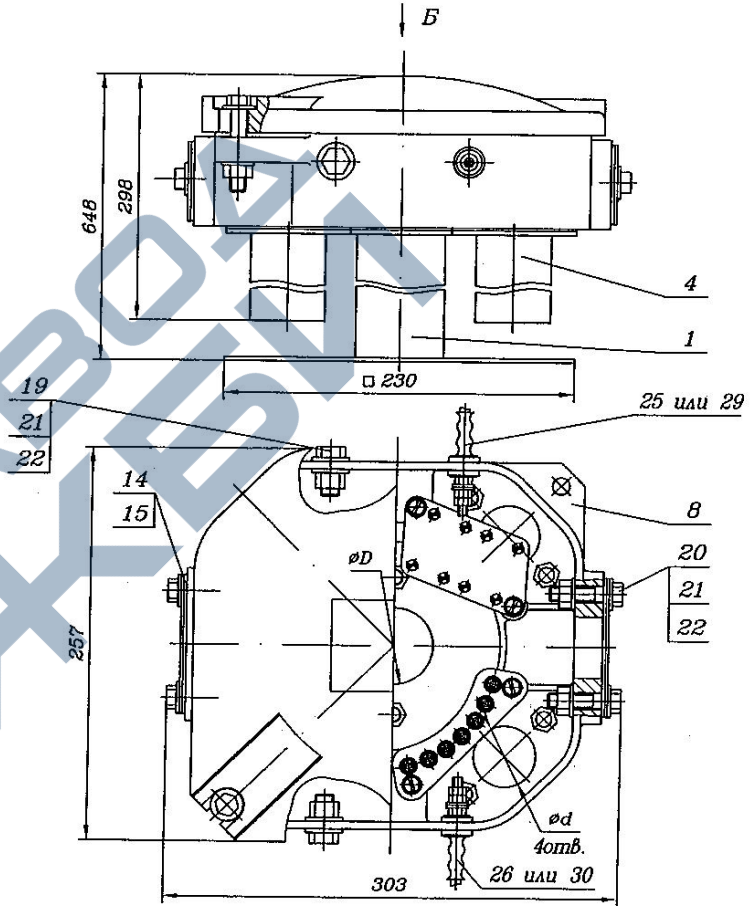


Обозначение	Код	D, мм	d, мм	Масса, кг	Взам. инв.
17582-00-00-02	ММ4-28-II	28	18	21,8	УПМ-24-II
-10	ММ4-28-II-A	50	40	21,8	УПМ-24-II

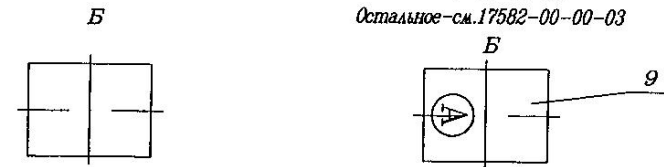
17582-00-00 СБ

Лист 4

Рис.4  
17582-00-00-03



17582-00-00-11  
Остальное-см.17582-00-00-03

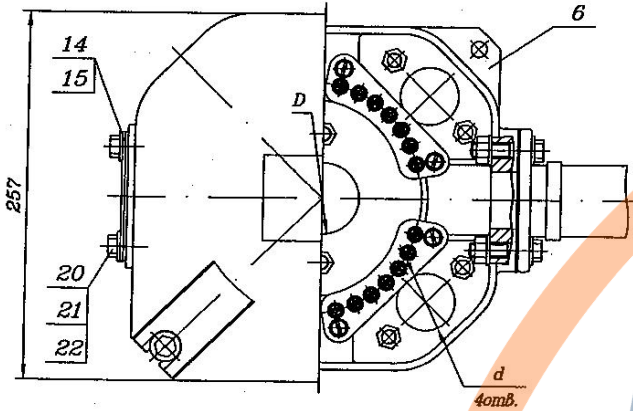
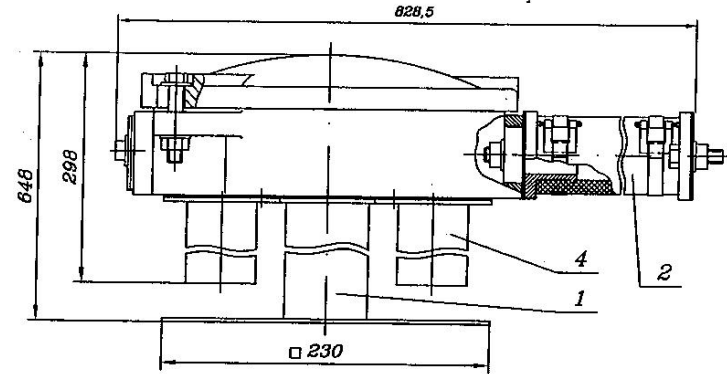


Обозначение	Код	D, мм	d, мм	Масса, кг	Взам. инв.
17582-00-00-03	ММ4-28-III	28	18	21,0	УПМ-24-III
-11	ММ4-28-III-A	50	40	21,0	УПМ-24-III

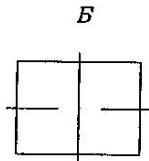
17582-00-00 СБ

Лист 5

Рис.5  
17582-00-00-04



17582-00-00-12  
Остальное-см.17582-00-00-04

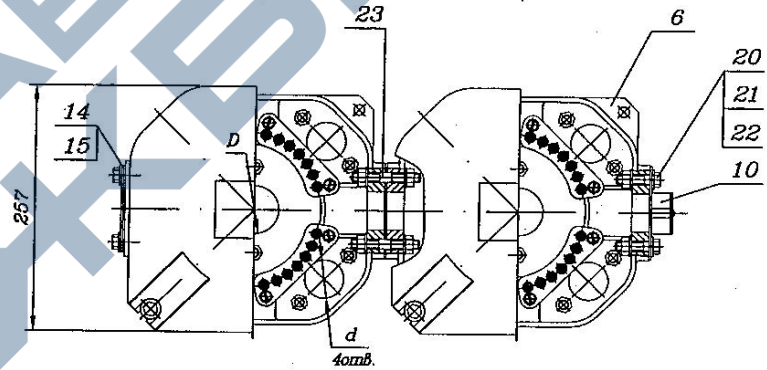
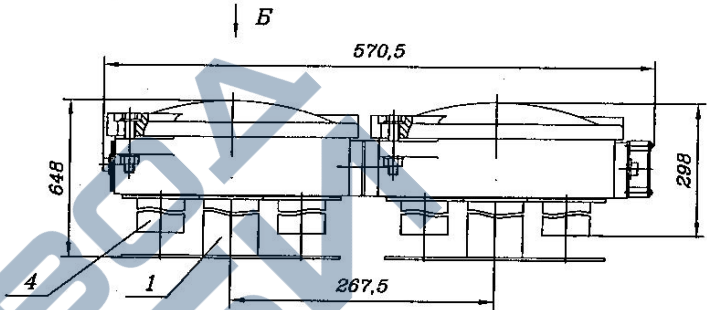


Обозначение	Код	D, мм	d, мм	Масса, кг	Взам.
17582-00-00-04	ММ4-28-IV	28	18	22,5	УПМ-24-IV
-12	ММ4-28-IV-A	50	40	22,5	УПМ-24-IV

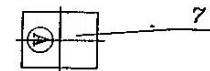
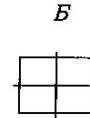
17582-00-00 СБ

Лист 6

Рис.6  
17582-00-00-05



17582-00-00-13  
Остальное-см.17582-00-00-05

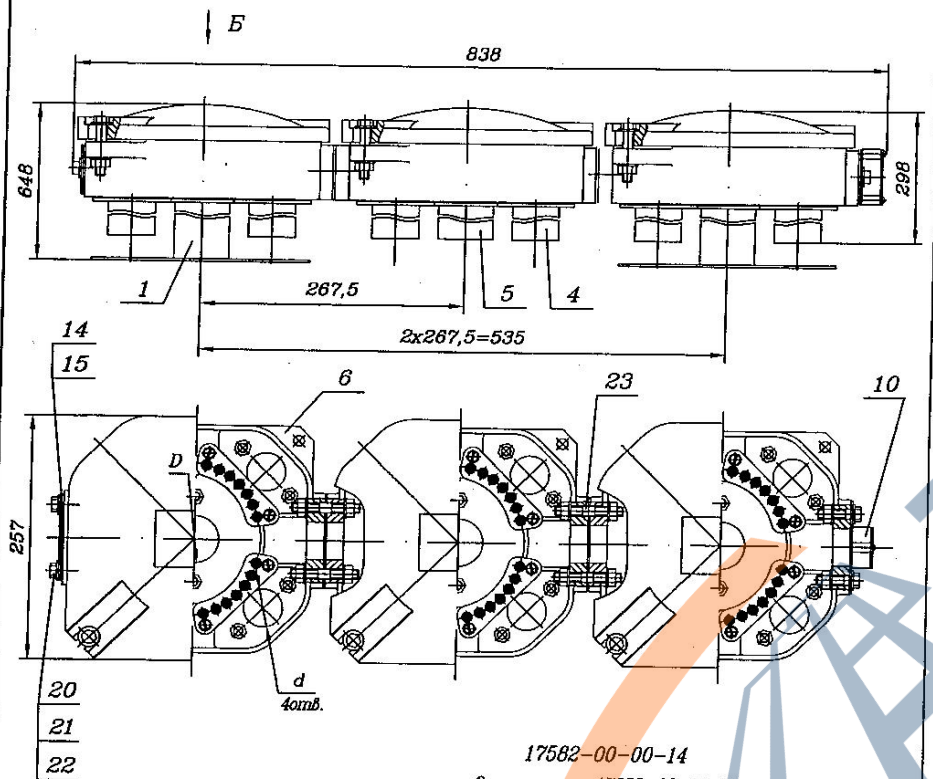


Обозначение	Код	D, мм	d, мм	Масса, кг	Взам.
17582-00-00-05	ММ8-56	28	18	40,0	РМУ7-49
-13	ММ8-56-A	50	40	40,0	РМУ7-49

17582-00-00 СБ

Лист 7

Рис.7  
17582-00-00-06

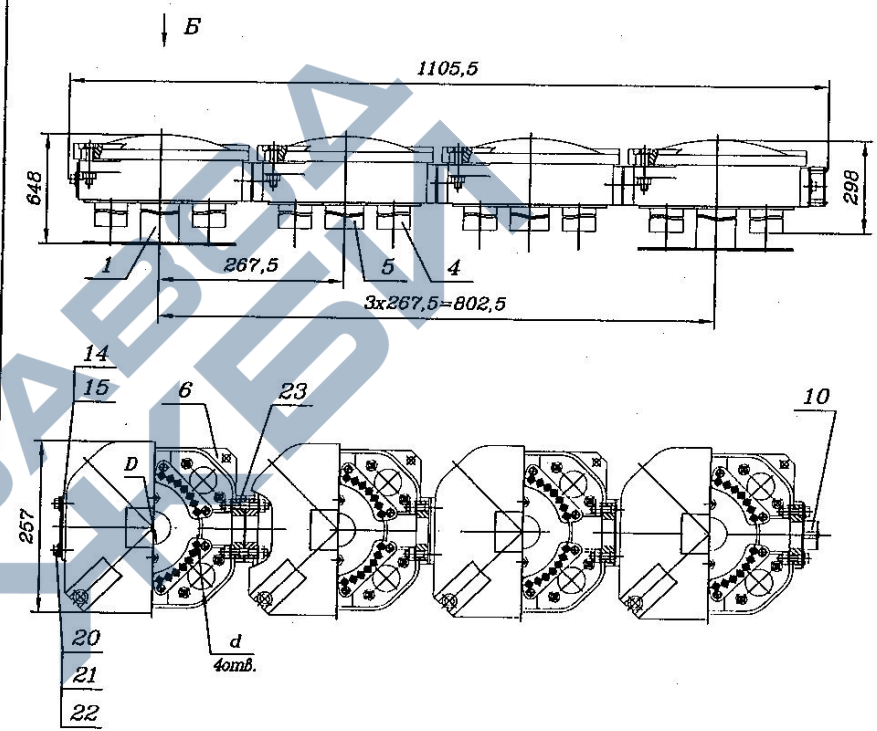


17582-00-00-14  
Остальное-см.17582-00-00-06

Обозначение	Код	D, мм	d, мм	Масса, кг	Взамен
17582-00-00-06	ММ12-84	28	18	56,0	РМУ7-84
-14	ММ12-84-А	50	40	56,0	РМУ7-84

17582-00-00 СБ

Рис.8  
17582-00-00-07



17582-00-00-15  
Остальное-см.17582-00-00-07

Обозначение	Код	D, мм	d, мм	Масса, кг	Взамен
17582-00-00-07	ММ16-112	28	18	72,5	РМ8-112
-15	ММ16-112-А	50	40	72,5	РМ8-112

17582-00-00 СБ

Рис. 1  
Станция  
А-А

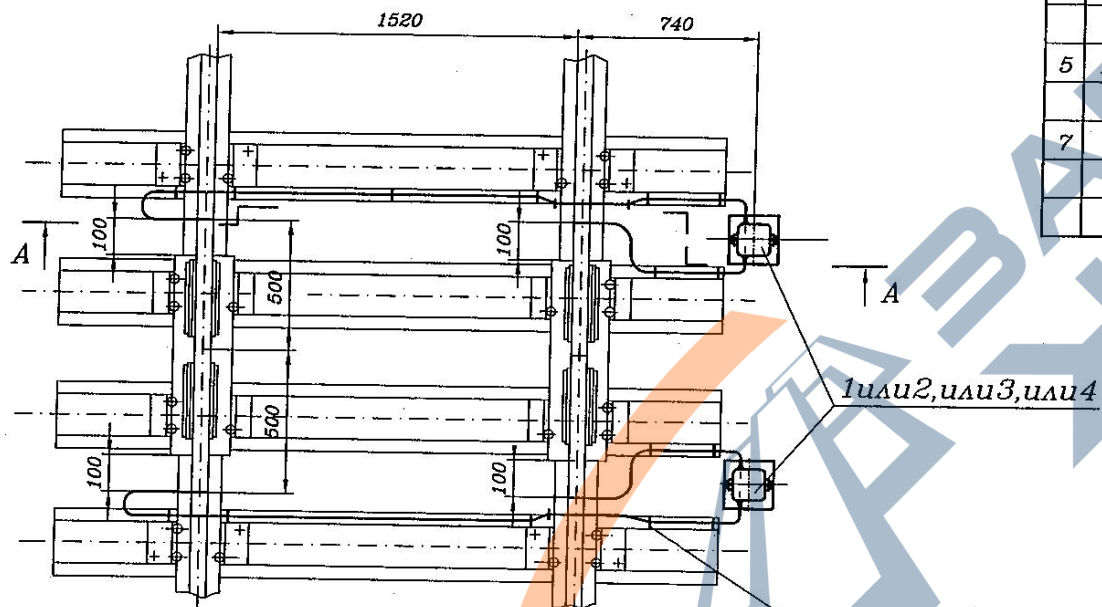
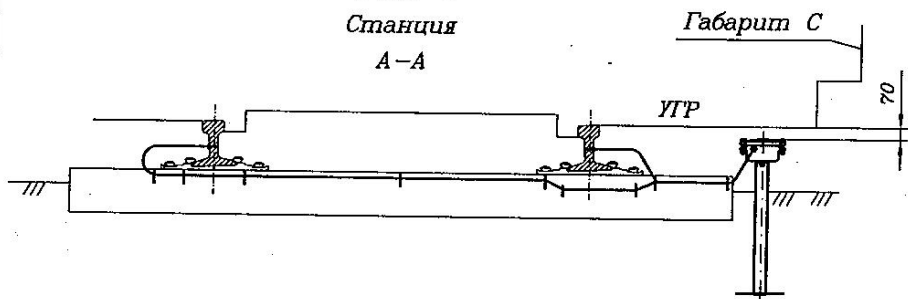
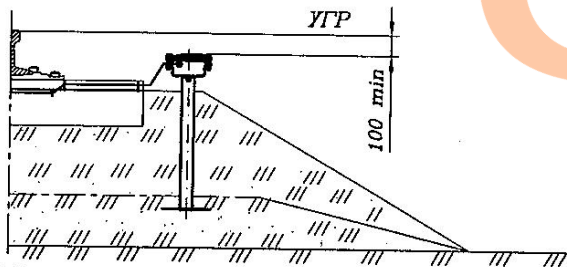


Рис. 2

Остальное - см. рис. 1  
Перегон



Поз.	Обозначение	Наименование	Кол.	Примечание
1	15309-00-00	Муфта кабельная концевая	2	*
2	-01	Муфта кабельная концевая	2	*
3	15310-00-00	Муфта кабельная проходная	2	*
4	-01	Муфта кабельная проходная	2	*
5	13267-00-01	Скоба	20	
7		Трубка 305 ТВ-40, 6 ГОСТ 19034-82	0,3	м

1. Размеры для справок.
2. \* Тип муфты определяется по проекту.
3. Узлы крепления перемычек приведены в Альбоме 410108-ТМП Часть 2 листы 82, 83, 84.

ТО-139-01-101-00 МЧ				Лит.	Масса	Масштаб		
Изм.	Лист	№ докум.	Подп.	Дата	Установка муфты кабельной концевой или проходной у изолирующего стыка Монтажные чертеж	Лист	Листов	1
Разраб.	Бульбенко	СМ/19	И.И.И.	12.11.04				
Пров.	Абрамова	А.И.И.	А.И.И.	12.11.04				
Рук.	Абрамова	А.И.И.	А.И.И.	12.11.04				
ГИП	Хорев	Х.Х.Х.	Х.Х.Х.	12.11.04				
Н.контр.	Соловьева	С.С.С.	С.С.С.	12.11.04	ГИПРОТРАНССИГНАЛСВЯЗЬ филиал ОАО «РЖД»			
Нач. отд.	Степанов	С.С.С.	С.С.С.	12.11.04				

410108-ТМП Дополнение 1

Рис. 1  
Станция  
А-А

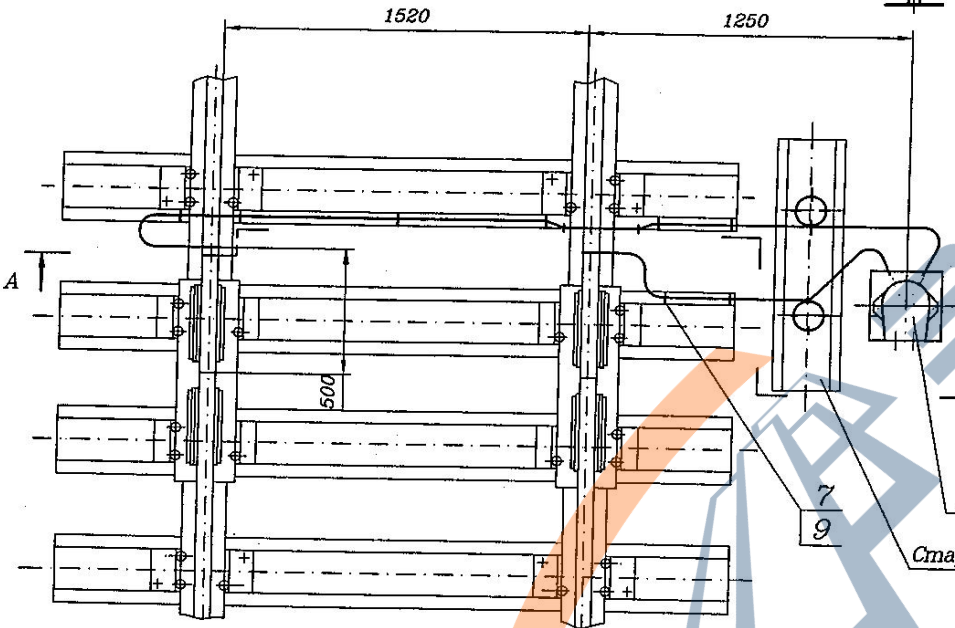
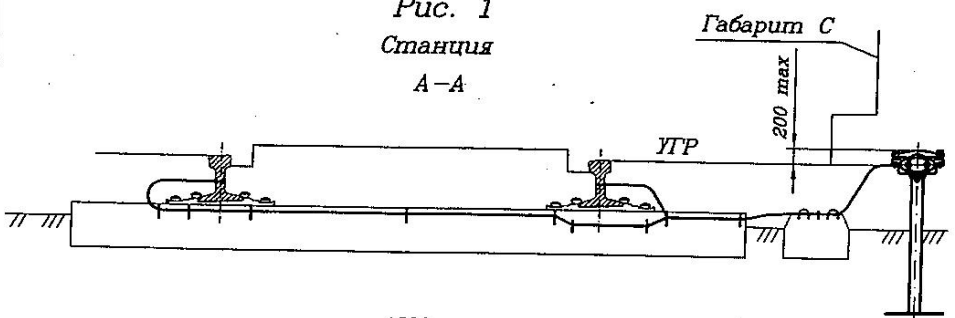


Рис. 2  
Остальное-см. рис. 1  
Перегон

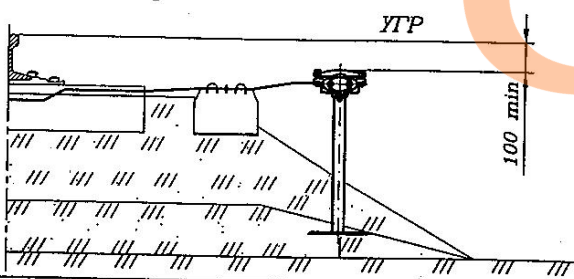
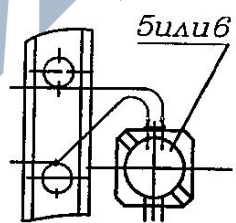


Рис. 3  
Остальное-см. рис. 1  
Станция



<https://zavodjbi.com/>

Лист	Обозначение	Наименование	Кол.	Примечание
1	16068-00-00-02	Муфта кабельная универсальная УКМ-12-III	1	*
2	-06	Муфта кабельная универсальная УКМ-12-III-А	1	*
3	16069-00-00-02	Муфта кабельная универсальная УПМ-24-III	1	*
4	-06	Муфта кабельная универсальная УПМ-24-III-А	1	*
5	17582-00-00-03	Муфта кабельная модульная ММ4-28-III	1	
6	-11	Муфта кабельная модульная ММ4-28-III-А	1	
7	13267-00-01	Скоба	18	
9		Трубка 305 ТВ-40, 6 ГОСТ 19034-82	0,27 м	

1. Размеры для справок.
2. \* Тип муфты определяется по проекту.
3. Углы крепления перемычек приведены в Альбоме 410108-ТМП Часть 2 листы 82, 83, 84.

ТО-139-01-103-00 МЧ

Изм.	Лист	№ докум.	Подп.	Дата	Установка муфты кабельной УКМ-12-III, УПМ-24-III или ММ4-28-III у изолирующего стыка (одна рельсовая цепь)	Лит.	Масса	Масштаб
Разраб.		Булбенко		12.11.04	Монтажный чертёж			1:20
Пров.		Абрамова		12.11.04				
Рук.		Абрамова		12.11.04				
ГИП		Хорев		12.11.04				
Н.контр.		Соловьева		12.11.04				
Выпущ.		Стенанов		12.11.04				

Лист 1  
Листов 1  
ГИПРОТРАНССИГНАЛСВЯЗЬ  
филиал ОАО «РЖД»

<https://zavodjbi.com/>

Рис. 1  
Станция  
А-А

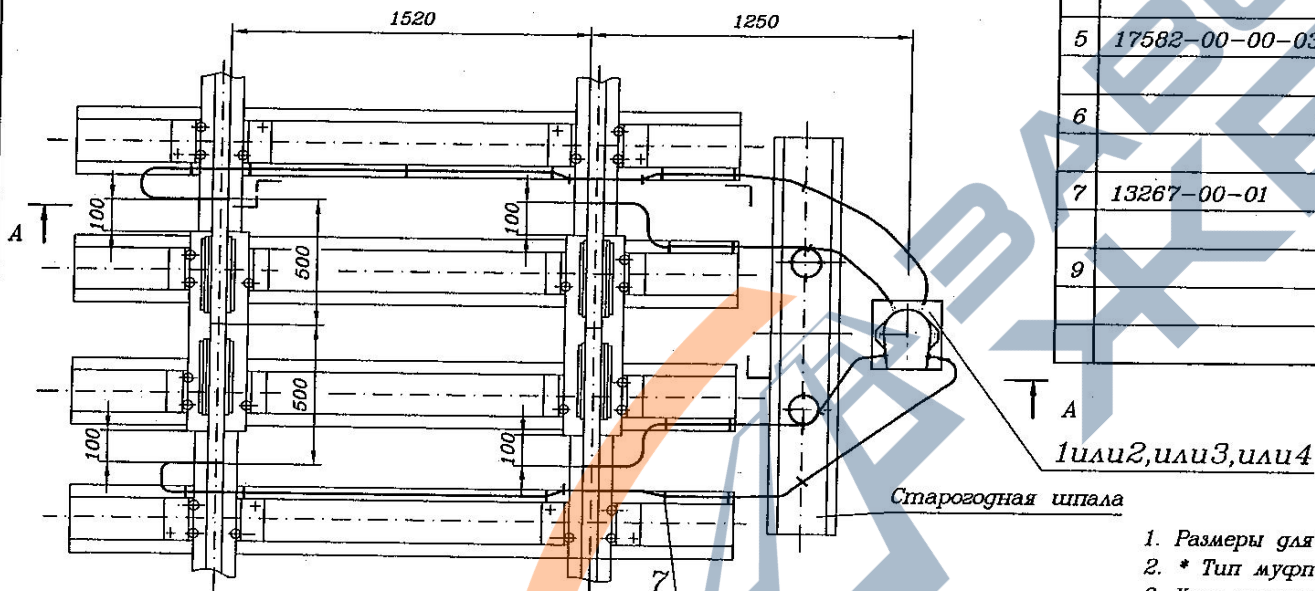
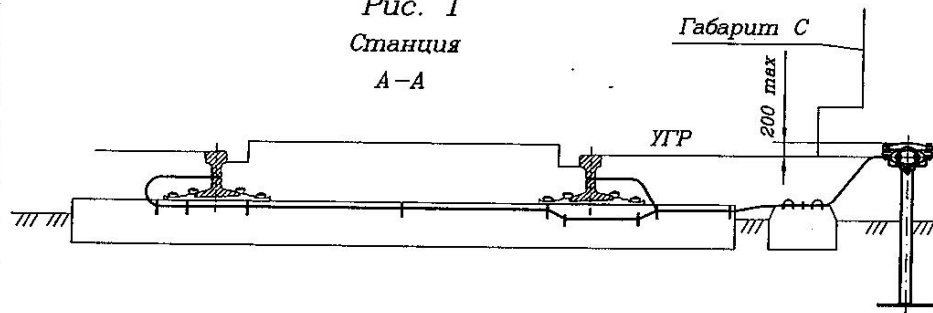


Рис. 2  
Остальное - см. рис. 1  
Перегон

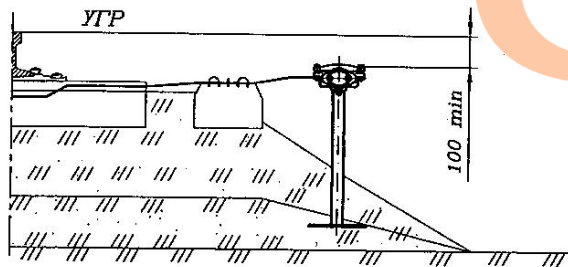
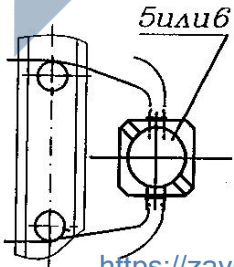


Рис. 3  
Остальное - см. рис. 1  
Станция



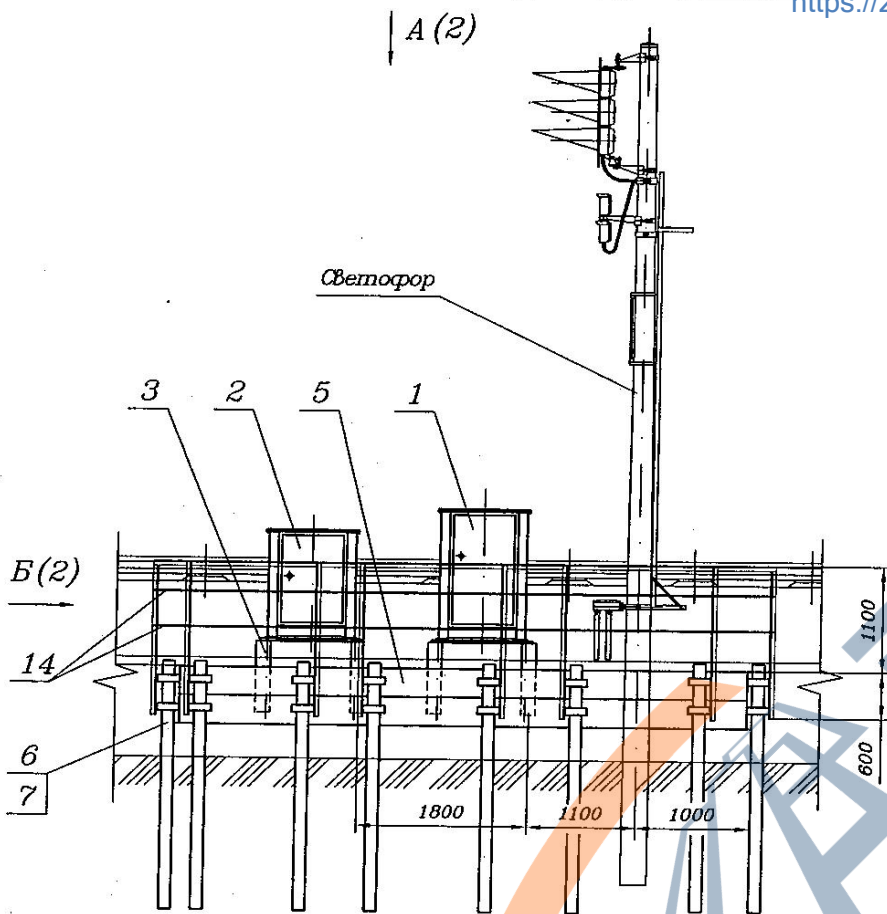
Поз.	Обозначение	Наименование	Кол.	Примечание
1	16068-00-00-02	Муфта кабельная универсальная УKM-12-III	1	*
2	-06	Муфта кабельная универсальная УKM-12-III-A	1	*
3	16069-00-00-02	Муфта кабельная универсальная УПМ-24-III	1	*
4	-06	Муфта кабельная универсальная УПМ-24-III-A	1	*
5	17582-00-00-03	Муфта кабельная модульная MM4-28-III	1	
6	-11	Муфта кабельная модульная MM4-28-III-A	1	
7	13267-00-01	Скоба	30	
9		Трубка 305 ТВ-40, 6 ГОСТ 19034-82	0,45 м	

1. Размеры для справок.
2. \* Тип муфты определяется по проекту.
3. Узлы крепления перемычек приведены в Альбоме 410108-ТМП Часть 2 листы 82, 83, 84.

ТО-139-01-104-00 МЧ

Изм.	Лист	№ докум.	Подп.	Дата	Установка муфты кабельной УKM-12-III, УПМ-24-III или MM4-28-III у изолирующего стыка (две рельсовые цепи) Монтажные чертеж	Лит.	Масса	Масштаб
								1:20
Разраб.		Бульбенко		12.10.04				
Пров.		Абрамова		12.10.04				
Рук.		Абрамова		12.10.04				
ГИП		Хорев		12.11.04				
Н.контр.		Соловьева		12.11.04				
Нач. отд.		Степанов		12.11.04				
						Лист	Листов 1	
						ГИПРОТРАНССИГНАЛСВЯЗЬ филиал ОАО «РЖД»		

<https://zavodjbi.com/>



- 3.\*\*Количество определяется по конкретному проекту.
- 4.\*\*\*Обозначение, тип шкафа и количество определяется по конкретному проекту.
- 5. Установку и монтаж производить по "Правилам по монтажу устройств СЦБ" ПР 32 ЦШ 10.02-96.
- 6. Сварка ручная дуговая. Катет шва 3 мм.
- 7. Покрытие подземных частей поз.3,4,5,6 - холодная битумная грунтовка с последующей окраской горячим битумом марки БН 70/30 или БНИ - IV.
- 8. Покрытие надземных частей поз.3,4,5,6 - белый известковый раствор; частей поз. 10,11,12,13,14 - эмаль ХВ-124, серая VI.УХЛ1 ГОСТ 10144-89
- 9. Допускается уголок поз. 12 и круг поз. 14 варить встык из отдельных кусков.

Поз.	Обозначение	Наименование	Кол.	Примечание
1	39831-00-00	Шкаф релейный унифицированный типа ШРУ-М	1	***
2	157.135-00-00	Шкаф батарейный металлический типа ШМБ	1	***
3	13258-00-00	Стойка для релейных шкафов типа ШМ	4	**
4	ТО-139-01-117-01	Плита ж.б.прямоугольная плоская	4	
5	-01	Плита ж.б.прямоугольная плоская	6	
6	ТО-139-01-117-02	Приставка железобетонная	10	
7	ТО-139-02-117-00	Скоба	20	
8	15492-00-01	Шайба	20	
9		Гайка М20-6Н.5.0112 ГОСТ 5915-70	20	
10	ТО-139-01-117-04	Стойка перильная Ограждение Уголок 70x70x5 ГОСТ 8509-86 Ст3пс5-1 ГОСТ 535-88	10	
11		L = 1450 h16	2	7,8 кг
12		L = 7260 h16 Ограждение Круг 12 ГОСТ 2590-88 Ст3 ГОСТ 535-88	1	39,1 кг
13		L = 1450 h16	4	1,3 кг
14		L = 7260 h16	2	6,5 кг

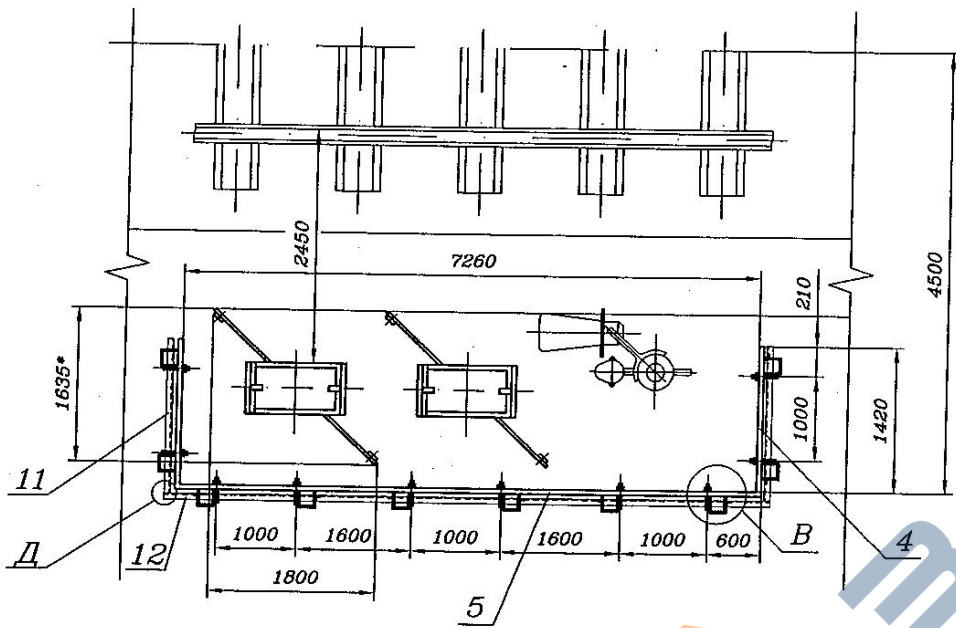
1.\* Размеры для справок.  
2. ±П17/2.

Изм. № подл. Подп. в дата. Взам. инв. №

				ТО-139-01-117-00 МЧ			
Изм. Лист	№ докум.	Подп.	Дата	Сигнальная установка на насыпи высотой более 1,5 м при ширине земляного полотна 5,8 м с ограждением	Лит.	Масса	Масштаб
Разраб.	Будьбенко	<i>[Signature]</i>	11.02			-	1:50
Пров.	Абрамова	<i>[Signature]</i>	12.02	Монтажный чертёж	Лист 1	Листов 2	
Рук.	Хорев	<i>[Signature]</i>	17.10				
ГИП	Хорев	<i>[Signature]</i>	21.10				
Н.контр.	Соловьева	<i>[Signature]</i>	12.11				
Нач.отд.	Степанов	<i>[Signature]</i>	12.11				
					ГИПРОТРАНССИГНАЛСВЯЗЬ филиал ОАО «РЖД»		

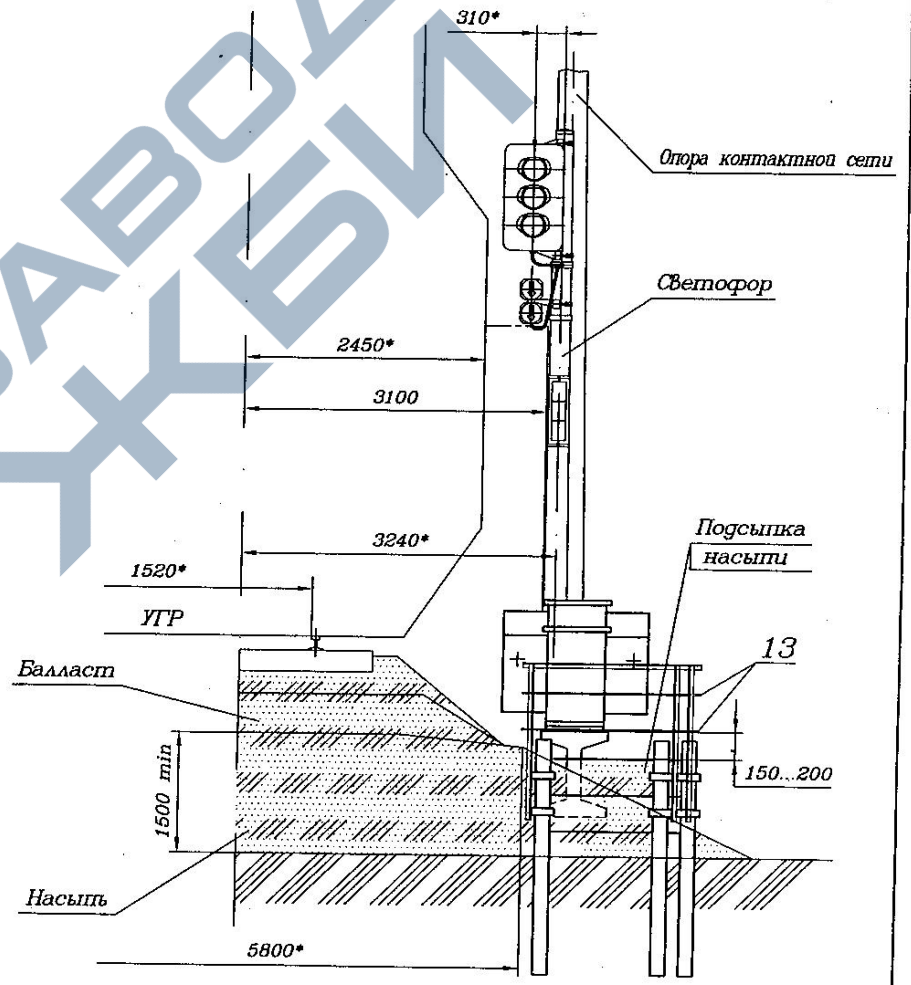
<https://zavodjbi.com/>

A (1)

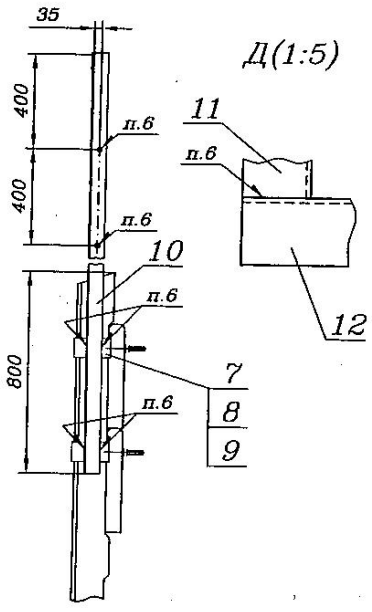


B (1)

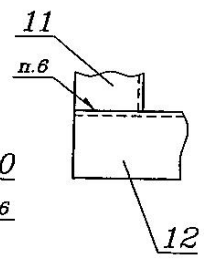
Перегон



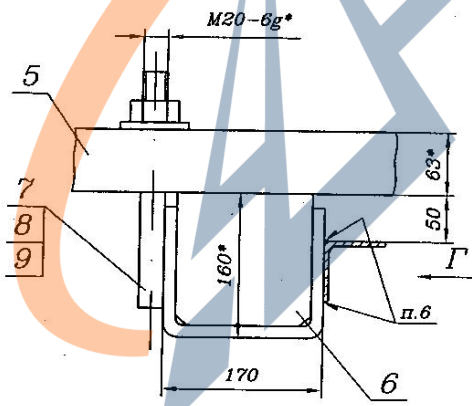
Г(1:20) ○



Д(1:5)



В(1:5)

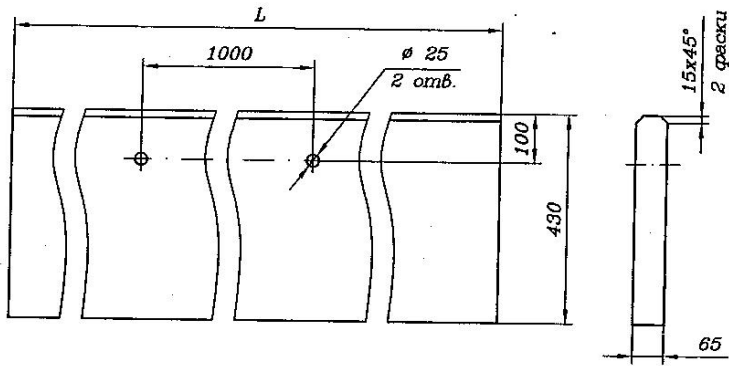


Инв. N докум.	Подп. и дата	Взам. инв. N

Изм.	Лист N докум.	Подп.	Дата

ТО-139-01-117-00 МЧ

Лист
2



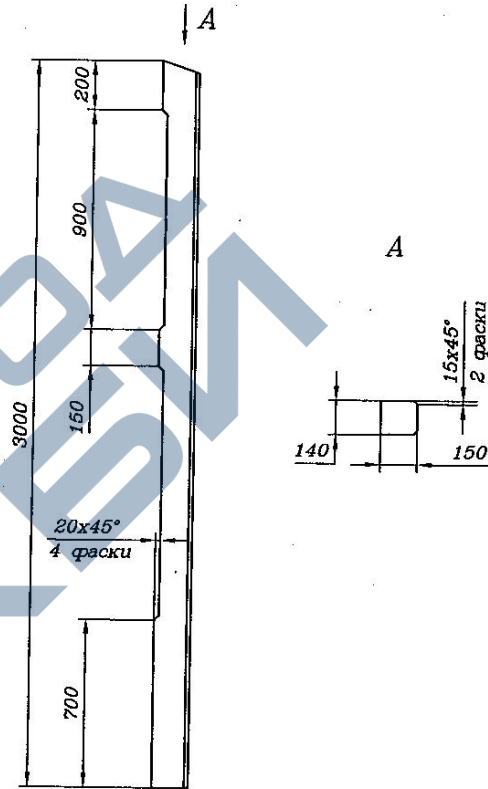
Обозначение	Тип изделия	L, мм	Расход материалов на одно изделие		Масса, кг
			Бетон, м <sup>3</sup>	Сталь, кг	
ТО-139-01-117-01	ПБП-142	1420	0,039	$\frac{2,40}{3,63}$	98,0
-01	ПБП-242	2420	0,067	$\frac{4,11}{6,22}$	168,0

1. Размеры для справок.
2. Рабочую арматуру изготавливать из стали 35 ГОСТ 1050-88 или стали Ст3 ГОСТ 380-94.
3. В таблице в графе "Сталь" в числителе указана масса арматуры из стали 35 ГОСТ 1050-88, в знаменателе - из стали Ст3 ГОСТ 380-94.
4. Ранее изделие изготавливалось по "Каталогу железобетонных изделий для транспортного строительства" раздел III, Москва, 1969 г. Наименование - "Плита марки ПБП-142". Соответствует документу ГЭСН-2001 г. Сборник № 28. Шифр ресурса 440-9057.

ТО-139-01-117-01

Изм.	Лист	№ докум.	Подп.	Дата	Лит.	Масса	Масштаб
Разраб.	Бульбенко			12.11.04			
Пров.	Абрамова			12.11.04			
Рук.	Хорев			12.11.04			
ГИП	Хорев			12.11.04	Лист	Листов	1
Н.контр.	Соловьева			12.11.04	Бетон тяжелый класс В22,5; F200 ГОСТ 26633-91		
Нач.отд.	Степанов			12.11.04	ГИПРОТРАНССИГНАЛСВЯЗЬ филиал ОАО «РЖД»		

Формат А4



1. Размеры для справок.
2. Приставка армирована каркасом массой 15,35 кг.
3. Объем бетона - 0,062 м<sup>3</sup>.
4. Ранее изделие изготавливалось по "Каталогу железобетонных изделий для транспортного строительства" раздел III, Москва, 1969 г. Наименование - "Приставка железобетонная ПР-1,2". Соответствует документу ГЭСН-2001а. Сборник № 28. Шифр ресурса 440-9062.

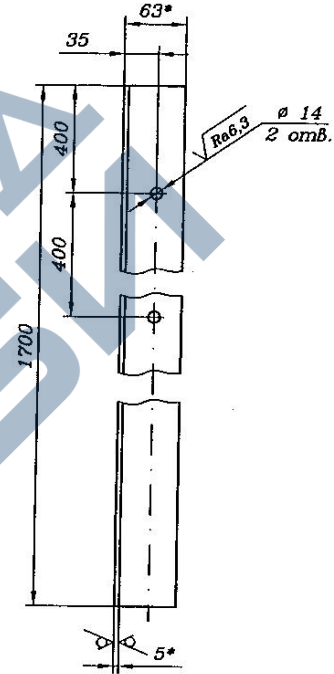
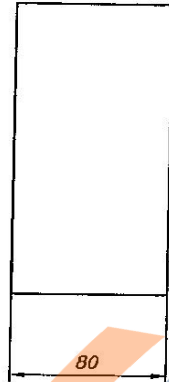
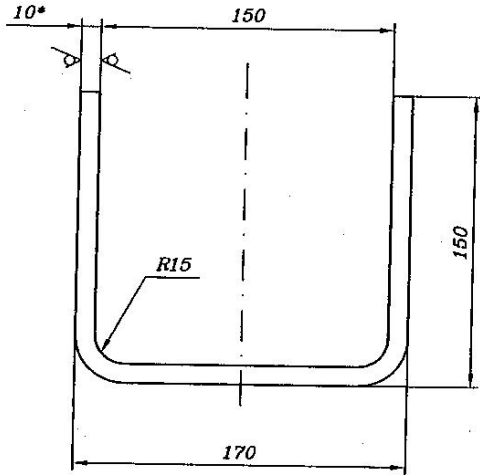
ТО-139-01-117-02

Изм.	Лист	№ докум.	Подп.	Дата	Лит.	Масса	Масштаб
Разраб.	Бульбенко			12.11.04			
Пров.	Абрамова			12.11.04			
Рук.	Хорев			12.11.04			
ГИП	Хорев			12.11.04	Лист	Листов	1
Н.контр.	Соловьева			12.11.04	Бетон тяжелый класс В22,5; F200 ГОСТ 26633-91		
Нач.отд.	Степанов			12.11.04	ГИПРОТРАНССИГНАЛСВЯЗЬ филиал ОАО «РЖД»		

Формат А4

$\sqrt{Ra50(\checkmark)}$

$\sqrt{Ra50(\checkmark)}$



1. \*Размер для справок.  
2. Н14, h14, ±IT14/2.

1. \* Размер для справок.  
2. Н14, h14, ±IT14/2.

ТО-139-02-117-01

ТО-139-01-117-04

Изм.	Лист	N докум.	Подп.	Дата	Лит.	Масса	Масштаб
Разраб.		Бульбенко	<i>[Signature]</i>	12.11.04		3,0	1:2,5
Пров.		Абрамова	<i>[Signature]</i>	12.11.04			
Рук.		Хорев	<i>[Signature]</i>	12.11.04			
ГИП		Хорев	<i>[Signature]</i>	12.11.04	Лист		Листов 1
Н.контр.		Соловьева	<i>[Signature]</i>	12.11.04	Лист 10,0 ГОСТ 19903-74		ГИПРОТРАНССИГНАЛСВЯЗЬ филиал ОАО «РЖД»
Нач.отд.		Степанов	<i>[Signature]</i>	12.11.04	Стр.3 ГОСТ 14637-89		

Скоба

Стопка перильная

Изм.	Лист	N докум.	Подп.	Дата	Лит.	Масса	Масштаб
Разраб.		Бульбенко	<i>[Signature]</i>	12.11.04		8,2	1:5
Пров.		Абрамова	<i>[Signature]</i>	12.11.04			
Рук.		Хорев	<i>[Signature]</i>	12.11.04			
ГИП		Хорев	<i>[Signature]</i>	12.11.04	Лист		Листов 1
Н.контр.		Соловьева	<i>[Signature]</i>	12.11.04	Лист 63x63x5 ГОСТ 8509-86		ГИПРОТРАНССИГНАЛСВЯЗЬ филиал ОАО «РЖД»
Нач.отд.		Степанов	<i>[Signature]</i>	12.11.04	Стр.3 ГОСТ 535-88		

УГОЛОК 63x63x5 ГОСТ 8509-86  
Стр.3 ГОСТ 535-88

Формат	Зона	Поз.	Обозначение	Наименование	Кол.	Примечание
				<u>Документация</u>		
A4			ТО-139-02-117-00 СБ	Сборочный чертеж		
				<u>Детали</u>		
A4	1		ТО-139-02-117-01	Скоба	1	
БЧ	2		ТО-139-02-117-02	Шпилька	1	0,64 кг
				Круг 20 ГОСТ 2590-88 Ст3пс5-1 ГОСТ 535-88		
				L=260 h14		

ТО-139-02-117-00

Скоба

Лист Лист Листов  
1  
ГИПРОТРАНССИГНАЛСВЯЗЬ  
филиал ОАО <<РЖД>>

Формат А4

<https://zavodjbi.com/>

ТО-139-02-117-00 СБ

Изм.	Лист	N докум.	Подп.	Дата
Разраб.	Бульбенко			12.11.84
Пров.	Абрамова			12.11.84
Рук.	Хорев			12.11.84
ГИП	Хорев			12.11.84
Н.контр.	Соловьева			12.11.84
Нач.отд.	Степанов			12.11.84

Скоба

Сборочный чертеж

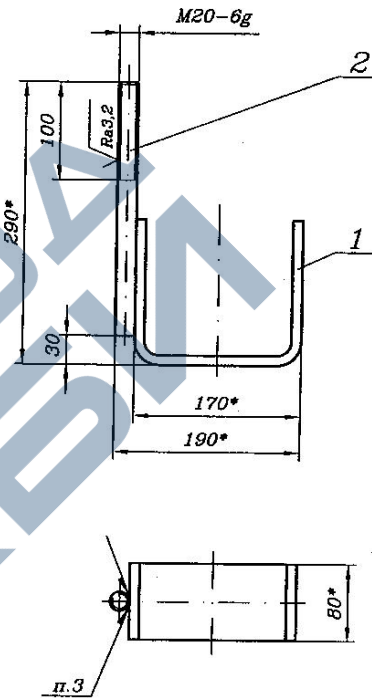
Лит. Масса Масштаб

1,1 1:5

Лист Листов 1

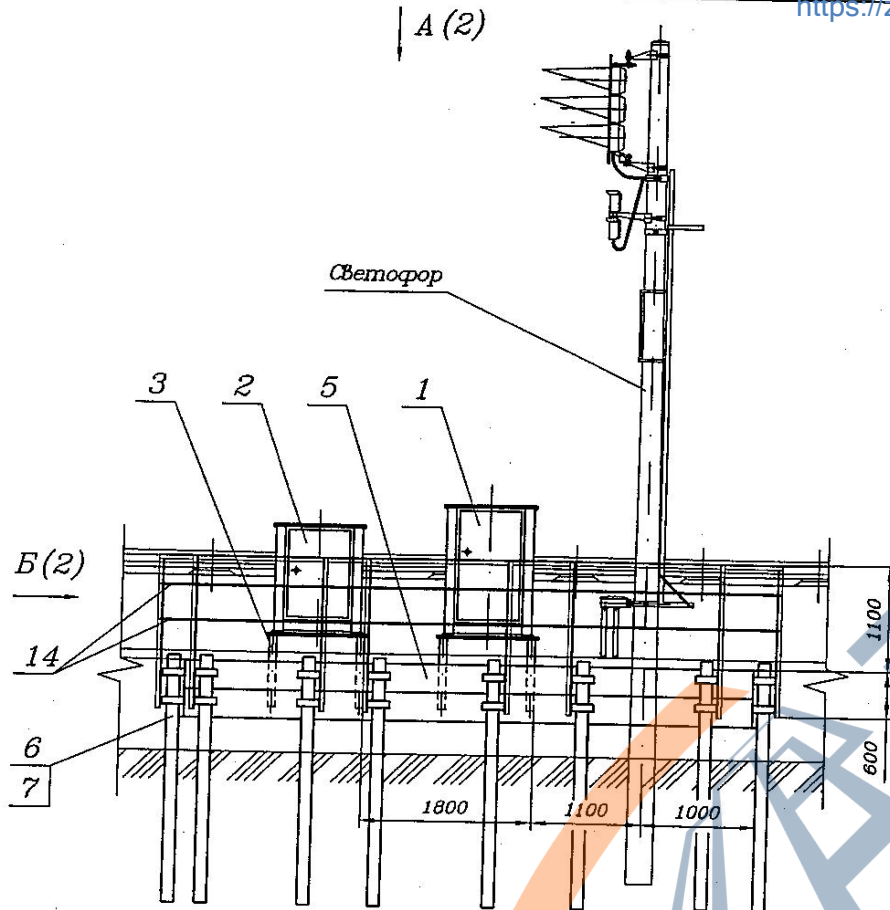
ГИПРОТРАНССИГНАЛСВЯЗЬ  
филиал ОАО <<РЖД>>

Формат А4



- \*Размеры для справок.
- ±IT14/2.
- Сварка ручная дуговая.  
Катет шва 5 мм.
- Покрытие Эмаль ХВ-124 серая VI.УХЛ1  
ГОСТ 10144-89, кроме резьбы.

<https://zavodjbi.com/>



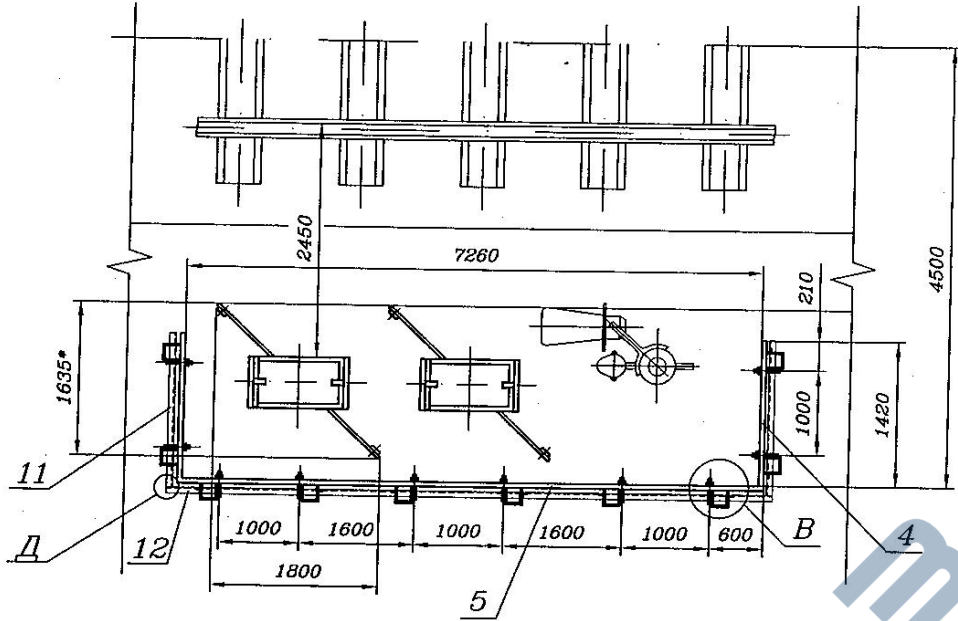
3. \*\*Количество определяется по конкретному проекту.
4. \*\*\*Обозначение, тип шкафа и количество определяется по конкретному проекту.
5. Установку и монтаж производить по "Правилам по монтажу устройств СЦБ" ПР 32 ЦШ 10.02-96.
6. Сварка ручная дуговая. Катет шва 3 мм.
7. Покрытие подземных частей поз.3,4,5,6 - холодная битумная грунтовка с последующей окраской горячим битумом марки БН 70/30 или БНИ - IV.
8. Покрытие надземных частей поз.3,4,5,6 - белый известковый раствор; частей поз. 10,11,12,13,14 - эмаль ХВ-124, серая VI.УХЛ1 ГОСТ 10144-89
9. Допускается уголок поз. 12 и круг поз. 14 варить встык из отдельных кусков.

Поз.	Обозначение	Наименование	Кол.	Примечание
1	39831-00-00	Шкаф релейный унифицированный типа ШРУ-М	1	***
2	157.135-00-00	Шкаф батарейный металлический типа ШМБ	1	***
3	13258-00-00	Стойка для релейных шкафов типа ШМ	4	**
4	ТО-139-01-117-01	Плита ж.б.прямоугольная плоская	4	
5	-01	Плита ж.б.прямоугольная плоская	6	
6	ТО-139-01-117-02	Приставка железобетонная	10	
7	ТО-139-02-117-00	Скоба	20	
8	15492-00-01	Шайба	20	
9		Гайка М20-6Н.5.0112 ГОСТ 5915-70	20	
10	ТО-139-01-117-04	Стойка перильная	10	
		Ограждение		
		Уголок 70x70x5 ГОСТ 8509-86 Ст3пс5-1 ГОСТ 535-88		
11		L = 1450 h16	2	7,8 кг
12		L = 7260 h16	1	39,1 кг
		Ограждение		
		Круг 12 ГОСТ 2590-88 Ст3 ГОСТ 535-88		
13		L = 1450 h16	4	1,3 кг
14		L = 7260 h16	2	6,5 кг

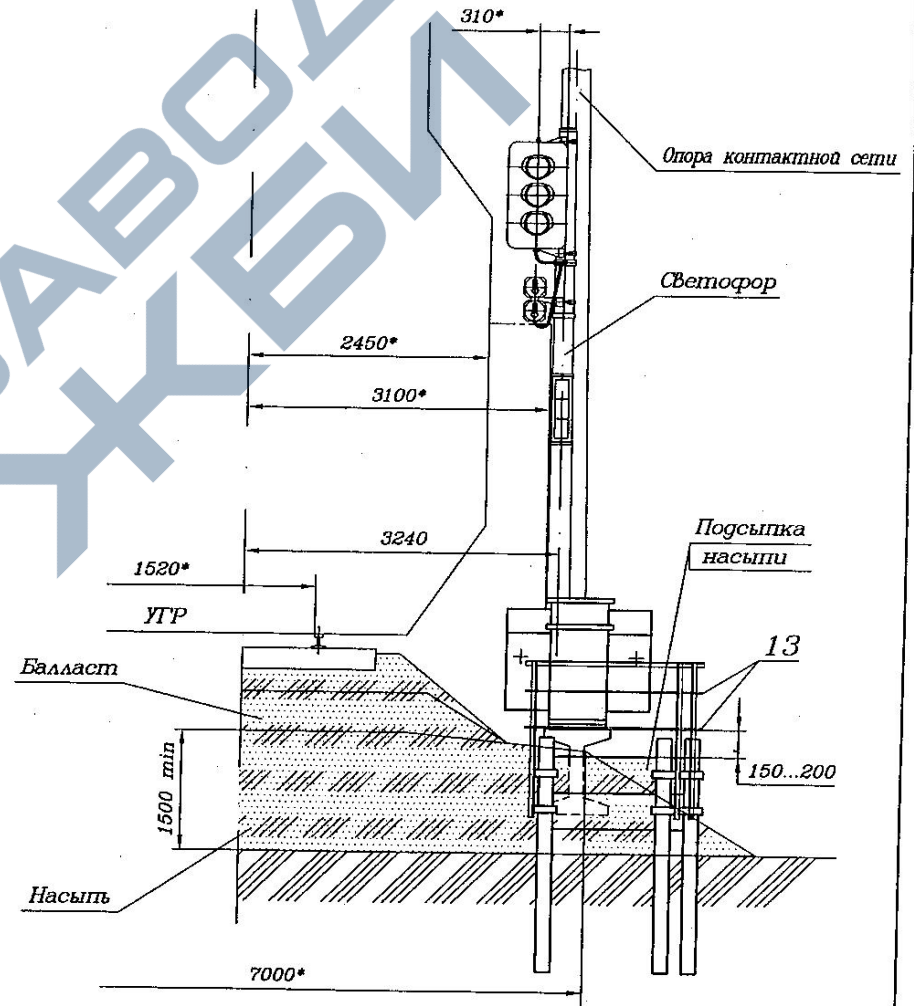
1. \* Размеры для справок.
2. ±IT17/2.

				ТО-139-01-118-00 МЧ				
Изм.	Лист	№ докум.	Подп.	Дата	Сигнальная установка на насыпи высотой более 1,5 м при ширине земляного полотна 7 м с ограждением Монтажный чертёж	Лит.	Масса	Масштаб
Разраб.	Бульбенко			12.11.04			-	1:50
Проп.	Абрамова			12.11.04				
Рук.	Хорев			12.11.04		Лист 1		Листов 2
ГИП	Хорев			12.11.04		ГИПРОТРАНССИГНАЛСВЯЗЬ Филиал ОАО <РЖД>		
Н.контр.	Соловьёва			12.11.04				
Исполн.	Степанов			12.11.04				

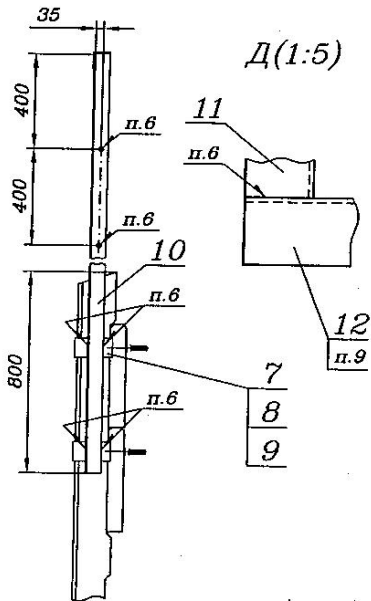
A (1)



Б(1)  
Перегон

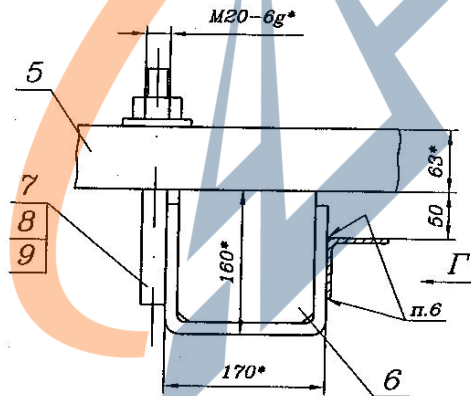


Г(1:20) ○



Д(1:5)

В(1:5)

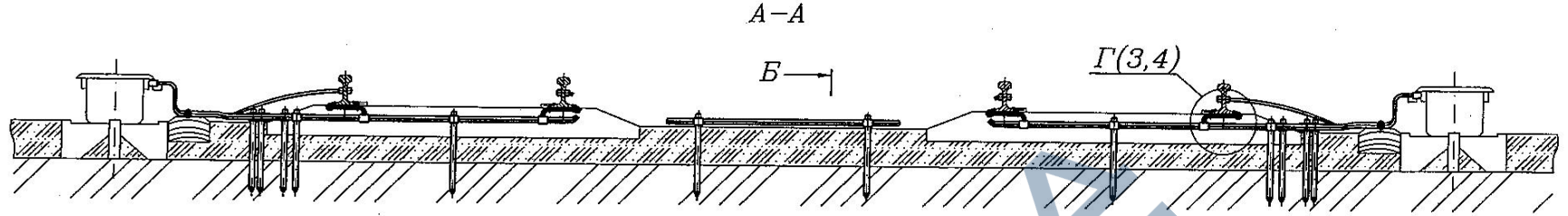


Инв. № подл.	Подп. и дата	Взам. инв. №

<https://zavodjbi.com/>

Дополнение 1

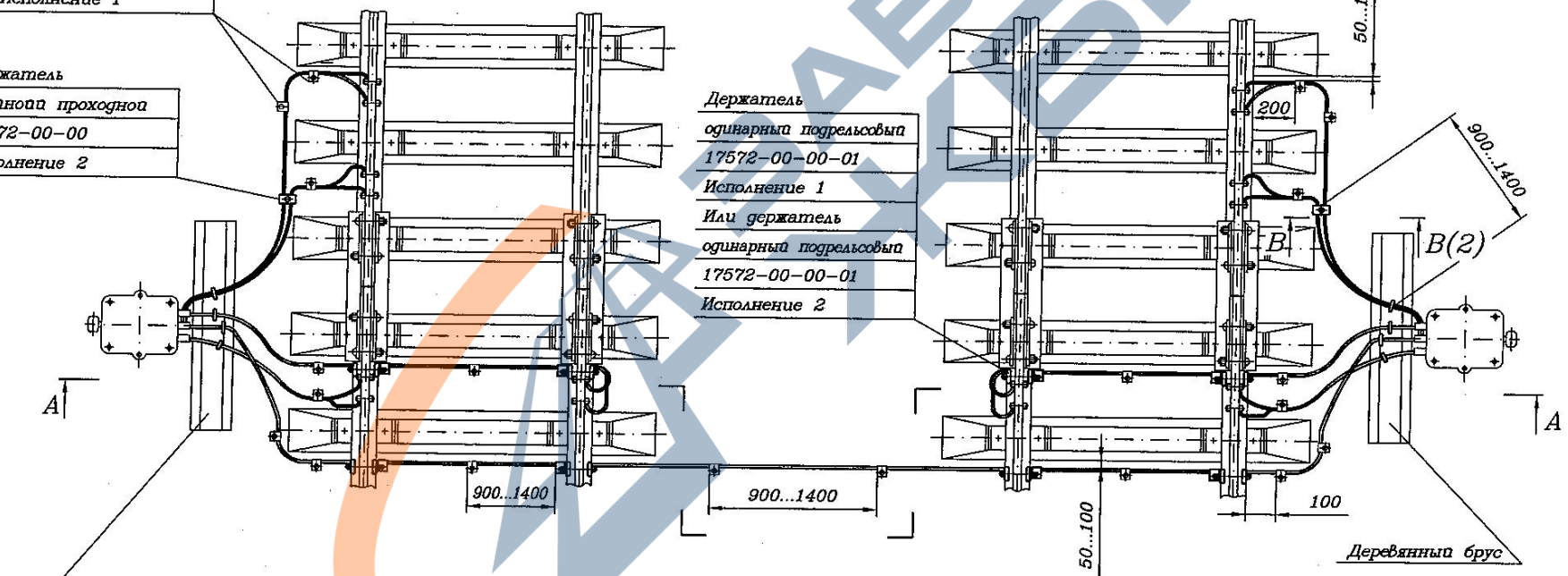
410108-ТМГ



Держатель  
одинарный проходной  
17572-00-00  
Исполнение 1

Держатель  
двойной проходной  
17572-00-00  
Исполнение 2

Держатель  
одинарный подрельсовый  
17572-00-00-01  
Исполнение 1  
Или держатель  
одинарный подрельсовый  
17572-00-00-01  
Исполнение 2



Изм. №	Подп.	и дата	Взам. инв. №

ТО-139-01-120-00 МЧ

Изм. Лист № докум.	Подп.	Дата	Лит.	Масса	Масштаб
Разраб.	Бульбенко	12.11.01		-	-
Пров.	Абрамова	12.11.01			
Рук.	Абрамова	12.11.01			
ГИП	Хорев	12.11.01			
Н.контр.	Соловьева	12.11.01			
Нач.отд.	Степанов	12.11.01			

Установка держателей  
для электротяговых соединителей  
и грессельных перемычек  
на железобетонных шпалах  
Монтажные чертеж

Лист 1 Листов 4

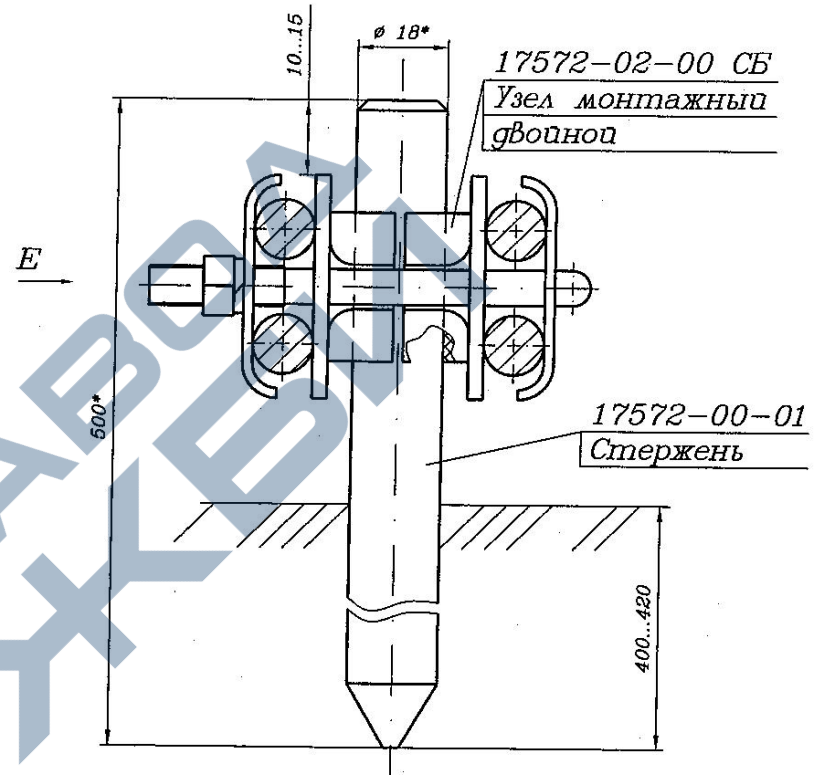
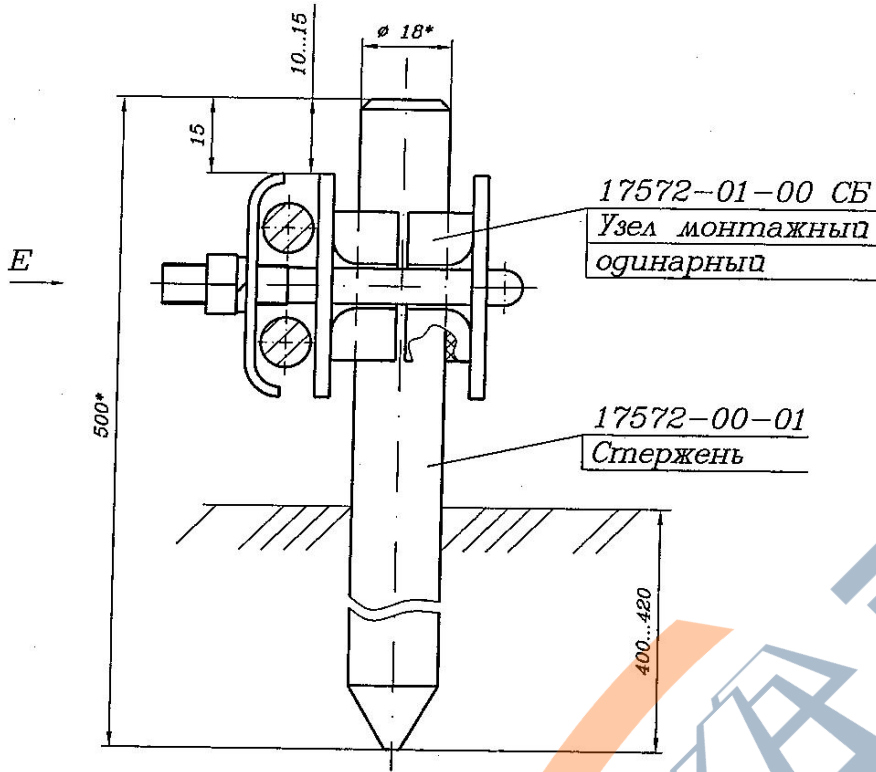
ГИПРОТРАНСИГНАЛСВЯЗЬ  
ОАО «РОСЖЕЛДОРПРОЕКТ»

<https://zavodjbi.com/>

<https://zavodjbi.com/>

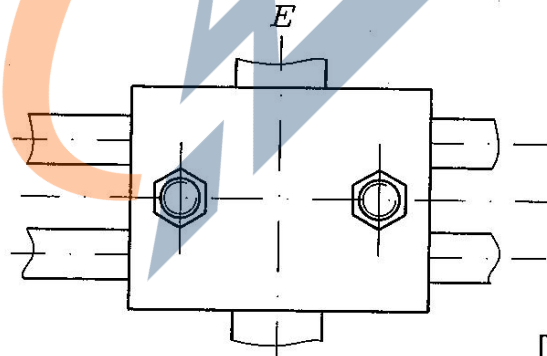
Б-В 1:1(1)

В-В 1:1(1)



17572-00-00CB Исполнение 1.  
Держатель одинарный  
проходной

17572-00-00CB Исполнение 2.  
Держатель двойной  
проходной



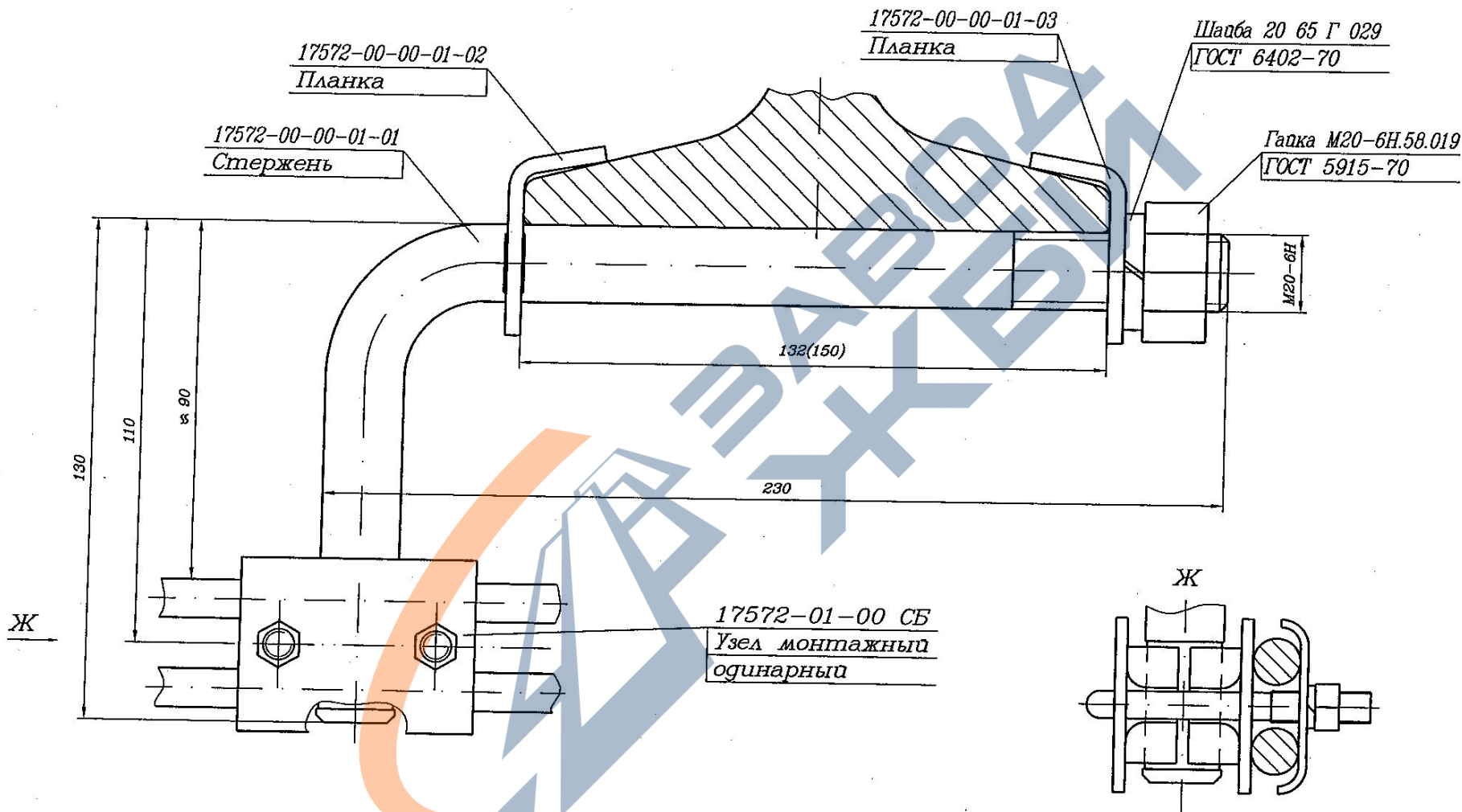
Изм. N	Подп.	Подп. и дата	Взам. инв. N

<https://zavodjbi.com/>

Изм.	Лист	N докум.	Подп.	Дата	ТО-139-01-120-00 МЧ	Лист
						2

<https://zavodjbi.com/>

Г 1:1(1)



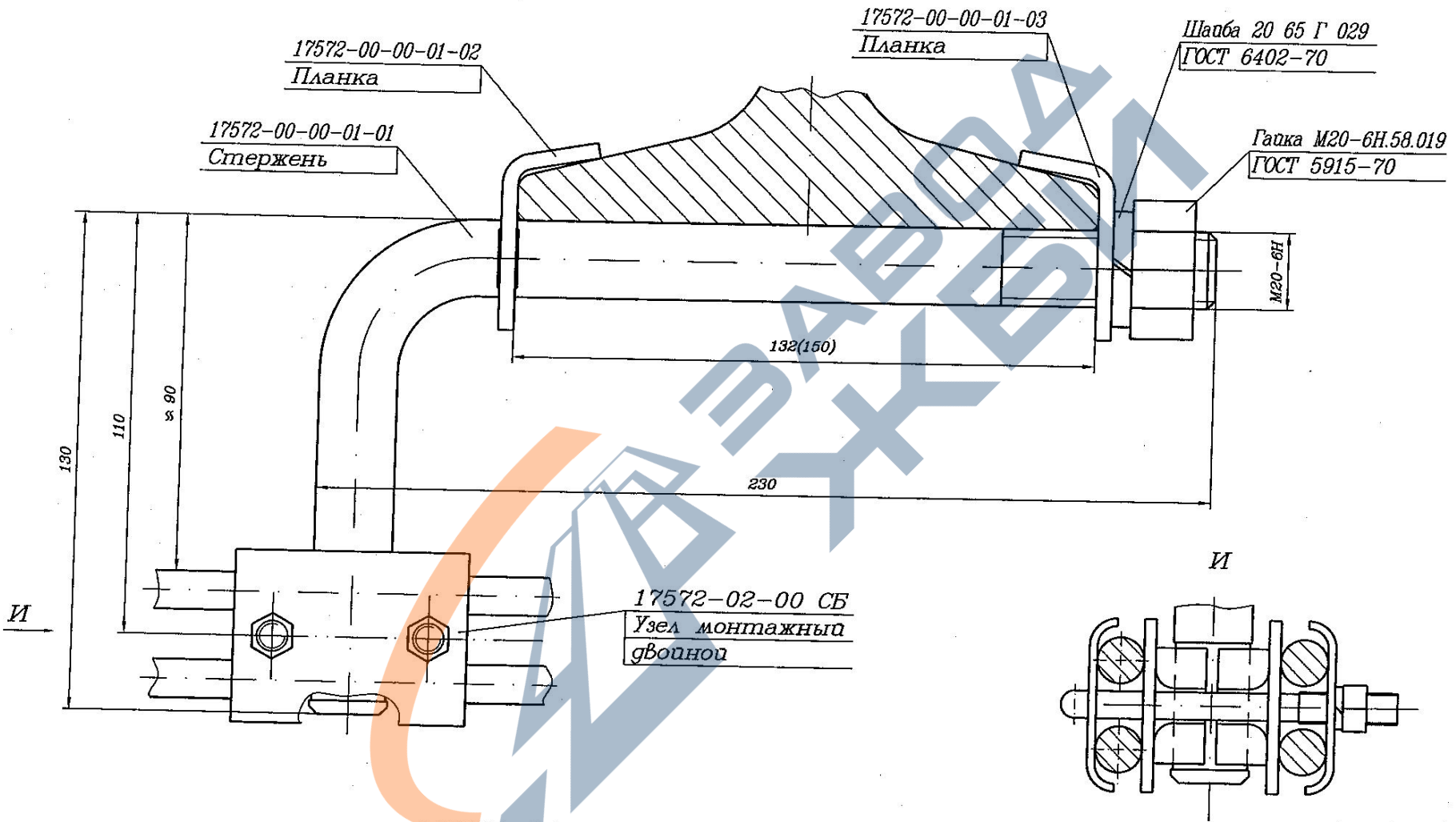
17572-00-00-01СБ Исполнение 1.  
Держатель одинарный  
подрельсовый

Изм. N	подл.	Подп.	и дата	Взам. инв. N

Изм. N	Лист N	докум.	Подп.	Дата	ТО-139-01-120-00 МЧ	Лист
						3

<https://zavodjbi.com/>

Г 1:1(1) Вариант



17572-00-00-01СБ Исполнение 2.  
Держатель двойной  
погрельсовый

Изм.	Лист	№ докум.	Подп.	Дата

Изм.	Лист	№ докум.	Подп.	Дата	ТО-139-01-120-00 МЧ	Лист
						4