

Министерство нефтяной промышленности
СОЮЗПРОЕКТИИНЕФТЬ
Государственный научно-исследовательский
и проектный институт нефтяной и газовой промышленности
имени В. И. Муравленко
(ГИПРОТЮМЕННЕФТЕГАЗ)

ТИПОВЫЕ ПРОЕКТНЫЕ РЕШЕНИЯ

ПЛИТЫ ЖЕЛЕЗОБЕТОННЫЕ СПЛОШНЫЕ
С НЕНАПРЯГАЕМОЙ АРМАТУРОЙ
РАЗМЕРАМИ 6 x 2 И 3 x 2 М
ПОД ОСНОВАНИЯ РЕЗЕРВУАРОВ

ТПР 57-007-85

Тюмень 1985

2

ОБОЗНАЧЕНИЕ	НАИМЕНОВАНИЕ	Стр.	Прим.
Р57-007-85-СА	СОДЕРЖАНИЕ	2	
-Т0	ТЕХНИЧЕСКИЕ ОПИСАНИЯ	3,4	
-Д0	ВЕДОМОСТЬ ССЫЛОЧНЫХ ДОКУМЕНТОВ	5	
-01	ПЛИТА ПР60.20.1,4	6	
-01СБ	ПЛИТА ПР60.20.1,4 СБОРОЧНЫЙ ЧЕРТЕЖ	7	
-02	ПЛИТА ПР30.20.1,4	8	
-02СБ	ПЛИТА ПР30.20.1,4 СБОРОЧНЫЙ ЧЕРТЕЖ	9	
-Д1	УЗЛЫ 1...3	10	
-КР1	КАРКАС КР1	11	
-С1	СЕТКА С1	12	
-С2	СЕТКА С2	13	
-С3	СЕТКА С3	14	
-С4	СЕТКА С4	15	
-П1	ПЕТАЯ П1	16	
-ВРС	ВЕДОМОСТЬ РАСХОДА СТАЛИ	17	
-БР	ВЕДОМОСТЬ РАСХОДА МАТЕРИАЛОВ.		
	ПЛИТА ПР 60.20.1,4	18,19	
-БР	ВЕДОМОСТЬ РАСХОДА МАТЕРИАЛОВ.		
	ПЛИТА ПР 30.20.1,4	20,21	

ТПР 57-007-85-СА

УСЫНЧЕНКО	ДЕМЕНКО	1900
САУНИНА	СЕРГЕЕВ	1900
КАРЯКИН	ПЕТРОВ	1900
ЦОБАКОВ	СЕРГЕЕВ	1900
ЦЕКАЕВ	СЕРГЕЕВ	1900
МАРКОВА	СЕРГЕЕВ	1900

СОДЕРЖАНИЕ

СТРАНА	ЛИСТ	ЛИСТОВ
Р	1	1

ГИПРОТОНЕНМЕТЕГАЗ

Фирма АЗ

4											
Данные для испытаний. Проверка трещиностойкости.											
Контрольная нагрузка за вычетом собственной массы панели кН/м ²	Контрольная ширина раскрытия трещин (п.6, прилож.3 ГОСТ)										
129,9	0,25										
<p>10. Маркировку плит производить по ГОСТ 13015.2-81 "Конструкции и изделия бетонные и железобетонные сборные. Правила маркировки", приемку сборных плит, установление видов контроля производить по ГОСТ 13015.1-81 "Конструкции и изделия бетонные и железобетонные сборные. Правила приемки"</p> <p>11. Производство работ выполнять в соответствии со СНиП III-16-80.</p> <p>12. Плиты должны изготавливаться вetalных формах, удовлетворяющих требованиям ГОСТ 25781-83. Возможно использование опалубки дорожных плит.</p> <p>13. В опалубочных размерах плит допускаются отклонения (в мм) от проектных размеров: по длине и ширине ±10; по толщине ±5.</p> <p>14. Рекомендуемые марки бетона по морозостойкости и водонепроницаемости согласно СНиП 2.03.01-84:</p> <table border="1"><tr><td>Расчетная зимняя температура окружающей среды ниже минус 40°С</td><td>Марки бетона по морозостойкости</td><td>по водонепроницаемости</td></tr><tr><td></td><td>F 150</td><td>W 2</td></tr></table> <p>15. Марки стали закладных изделий:</p> <table border="1"><tr><td>Расчетная зимняя температура наружного воздуха ниже минус 40°С</td><td>Марка стали по ГОСТ 380-71*</td></tr><tr><td></td><td>Вст 3сп5</td></tr></table>		Расчетная зимняя температура окружающей среды ниже минус 40°С	Марки бетона по морозостойкости	по водонепроницаемости		F 150	W 2	Расчетная зимняя температура наружного воздуха ниже минус 40°С	Марка стали по ГОСТ 380-71*		Вст 3сп5
Расчетная зимняя температура окружающей среды ниже минус 40°С	Марки бетона по морозостойкости	по водонепроницаемости									
	F 150	W 2									
Расчетная зимняя температура наружного воздуха ниже минус 40°С	Марка стали по ГОСТ 380-71*										
	Вст 3сп5										
ТПР 57-007-85-10											
ФОРМАТ А4											
ЛИСТ 2											

6

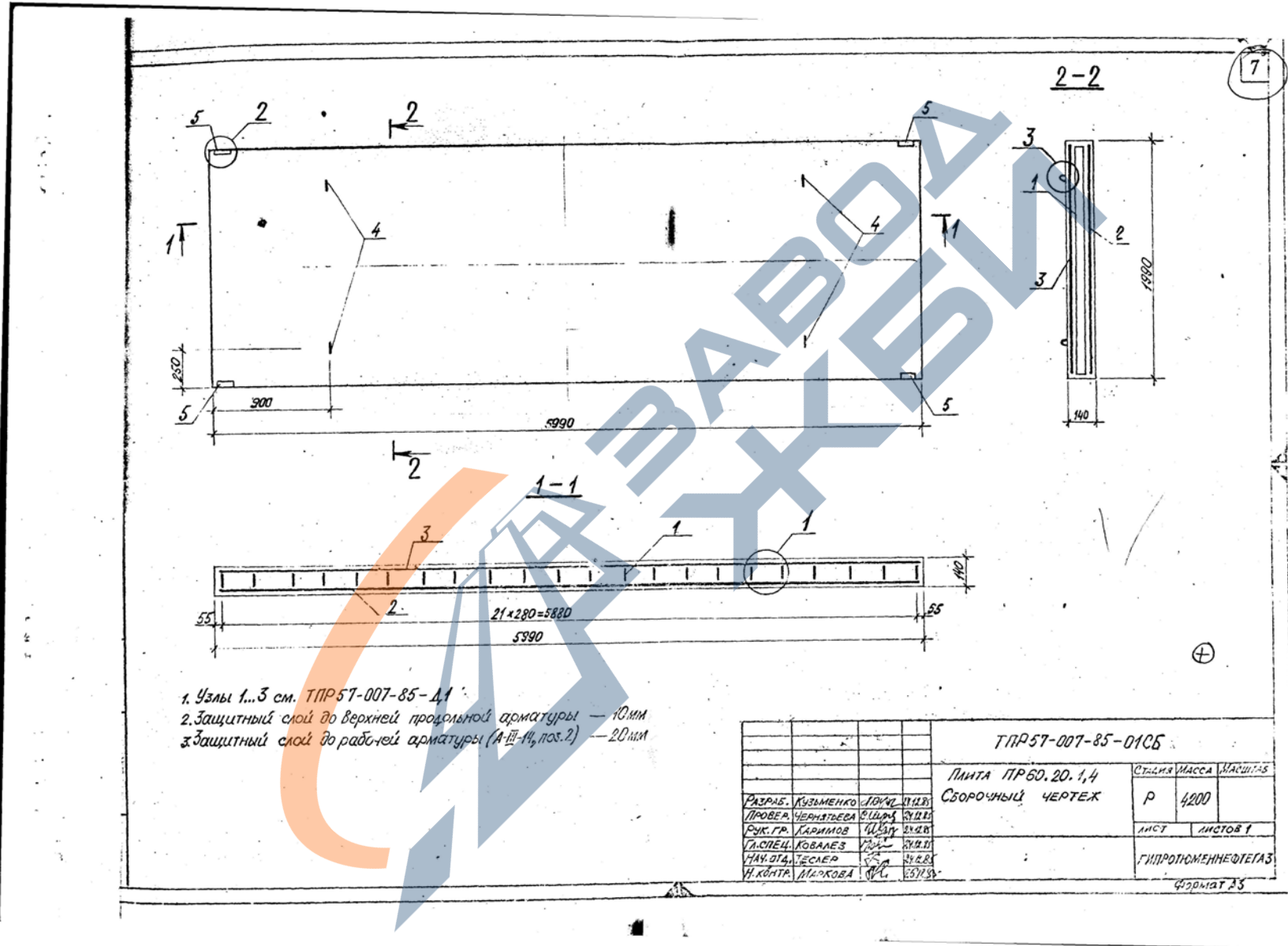
Зона	Поз.	Обозначение	Наименование	Кол.	Примечание
			ДОКУМЕНТАЦИЯ		
		Т.057-007-85-70	ТЕХНИЧЕСКОЕ ОПИСАНИЕ		
		-41	УЧАСТИКОВЫЕ		
		-80С	ВЕЩНОСТЬ НАХОДА		
		-01СБ	СТАЛИ НА ЭЛЕМЕНТ		
			СБОРЩИКИ ЧЕРТЕЖ		
			СБОРЩИКИ ЭЛЕМЕНТЫ		
АЧ	1	Т.057-007-85-КР1	КАРКАС КР1	22	
АЧ	2	-С1	СЕТКА С1	1	
АЧ	3	-С2	СЕТКА С2	1	
АЧ	4	-П1	ПЕТЛЯ П1	4	
	5	1.400-15, БИЛТ.1	ИЗМЕНА ЗАКРЕПЛЕНИЕ МН502	4	
БЧ	6		А-1-К1 ПЕТ 5881-02 С=200	8	
			БЕТОН КЛАСС В25		1,9 м ³

Т.057-007-85-01

ЛАНТАПР.00.20.1.4

Страницы	Масштаб	Масштаб
р		
Лист	Листов 1	
ГИПРОТЮМЕННЕФЕГАЗ		

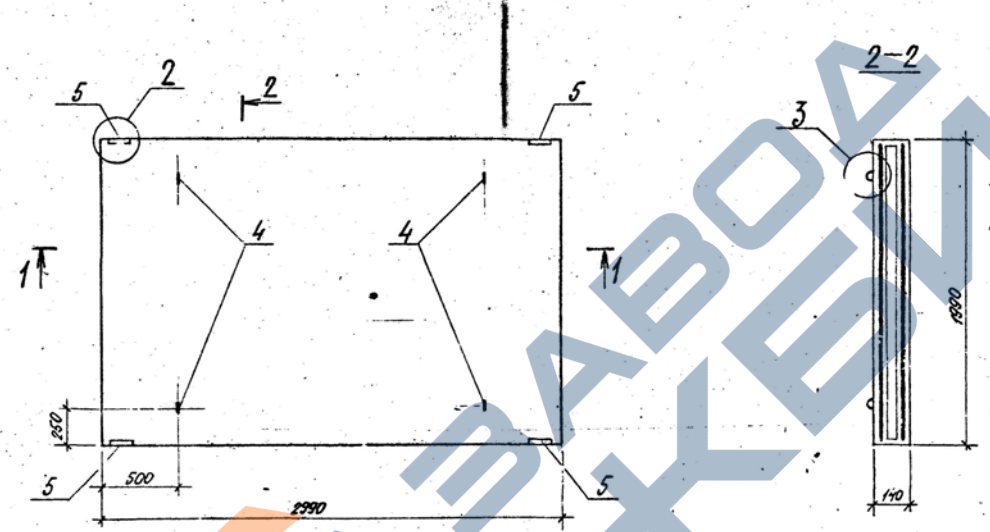
Копирован



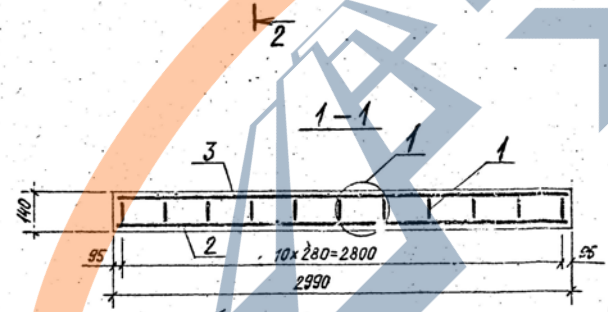
- 1. Узлы 1...3 см. ТПР57-007-85-Д1
- 2. Защитный слой до верхней продольной арматуры — 10мм
- 3. Защитный слой до рабочей арматуры (А-III-14, поз. 2) — 20мм

				ТПР57-007-85-01СБ		
				Плита ТР60.20.1,4		Сталь: М500
				Сборочный чертёж		Масса: 4200
Разраб.	Кузьменко	Ю.В.	17.11.18	Лист	Листов 1	
Провер.	Чернышев	В.И.	21.11.18	Гиперотоменнеотетаз		
Фик. гр.	Каримов	Ш.В.	21.11.18			
А.С.П.	Ковалев	В.В.	21.11.18			
Нав. Д.А.	Теслер	С.С.	21.11.18			
И.Контр.	Моркова	В.А.	25.11.18	Формат А3		

С/М		ОБОЗНАЧЕНИЕ	НАИМЕНОВАНИЕ		Кол-во
<u>ДОКУМЕНТАЦИЯ</u>					
		ТПР 57-007-85-70	ТЕХНИЧЕСКОЕ ОПИСАНИЕ		
		-Д1	УЗЛЫ ОПАЛЧЕЧНЫЕ		
		-ВРС	ВЗАИМОСТЬ РАСХОДА СТАЛИ		
			НА ЭЛЕМЕНТ		
		-0205	СБОРОЧНЫЙ ЧЕРТЕЖ		
<u>СБОРОЧНЫЕ ЕДИНИЦЫ</u>					
А4	1	ТПР 57-007-85-КР1	КАРКАС	КР1	1
А4	2	-С3	СЕТКА	С3	1
А4	3	-С4	СЕТКА	С4	1
А4	4	-П1	ПЛАТА	П1	4
	5	1400-15, вып. 1	ИЗМЕНЕ ЗАКЛАДНОЕ М1500		4
<u>ДЕТАЛИ</u>					
Б4	6		А1-И ГОСТ 5781-82, В-200		6
<u>МАТЕРИАЛЫ</u>					
			БЕТОН КЛАССА В 25		0,83 м ³
⊕					
ТПР 57-007-85-02					
ОТМ. АБ. КУЗМЕНКО ПРО. СП. ЧЕРНЫШЕВ С. П. КАРМОВ Д. Д. КОЗЛОВ И. КОЗЛОВ			ПЛАТА ПР 30.20.14		СТАЛИ П АРСТ ГИПРОТОНЕАНОДИТАС

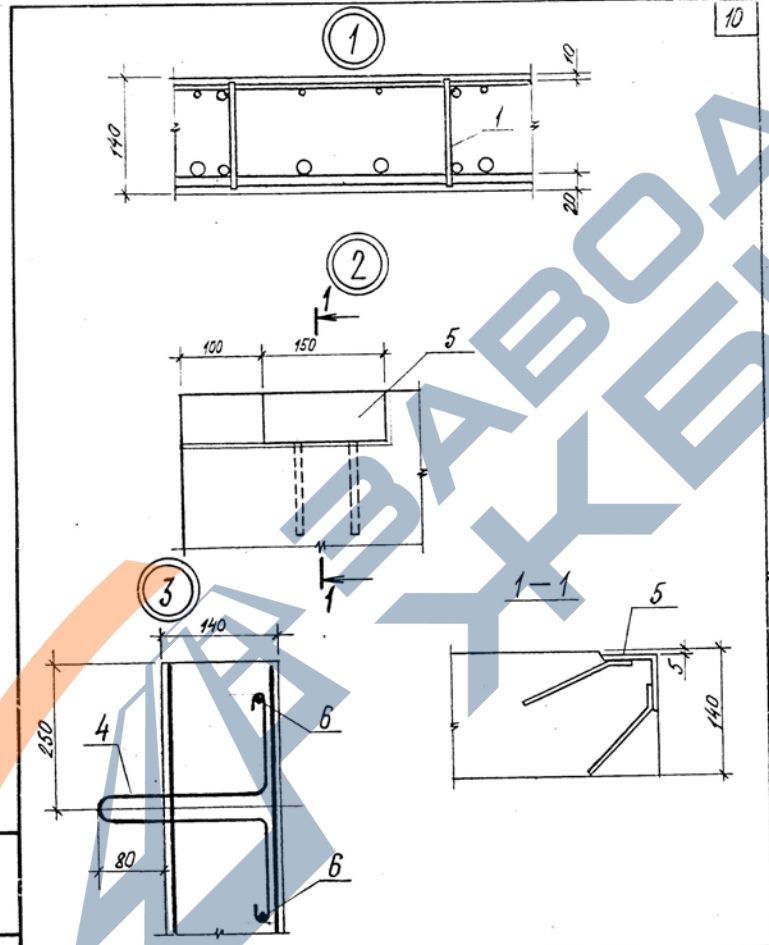


- 1. СЗЫМЫ 1...3 см. ТПР 57-007-85-41
- 2. ЗАЩИТНЫЙ СЛОЙ ДО ВЕРХНЕЙ ПРОДОЛЬНОЙ АРМАТУРЫ — 10 мм
- 3. ЗАЩИТНЫЙ СЛОЙ ДО РАБОЧЕЙ АРМАТУРЫ (А-III-14, ПОЗ.2) — 20 мм



				ТПР 57-007-85-02 СБ		
				ПЛИТА ПР 30.20.1,4		
				СБОРОЧНЫЙ ЧЕРТЕЖ		
РАЗРАБ.	СЫЗМЕНКО	САД	19.12.85	СТАЛЬ	МАССА	МАСШТАБ
ПРОБЕР.	ЧЕРНЫШЕВА	С.И.М.	21.01.86	Р	2080	
Р.К.	Г.Р. КАРИМОВ	И.К.В.	21.01.86	ЛИСТ	Листов 1	
Л.СПЕЦ.	КОЗЛОВА	Л.С.	21.01.86	ГИПРОПРОМСТРОИТЕЛС		
И.М.О.Д.	ТЕСАЕВ	С.	21.01.86			
И.КОНТР.	МАРКОВА	И.С.	25.02.86	ФОРМАТ А3		

Т43—ОФ—35
ГипроТНГ 1980



Изм. № подл. Подпись и дата Взам. инв. №

РАЗРАБ.	КУЗЬМЕНКО	М.С.	28.12.85
ПРОВЕР.	ЧЕРНЯТЬЕВА	С.И.	29.12.85
РУК. ГР.	КАРМОВ	М.В.	29.12.85
Л.СПЕЦ.	КОВАЛЕВ	В.В.	28.12.85
НАЧ. ОТД.	ТЕСАЕР	В.В.	29.12.85
И.КОНТР.	МАРКОВА	А.Л.	01.01.86

ТПР 57-007-85-41

Узлы 1...3

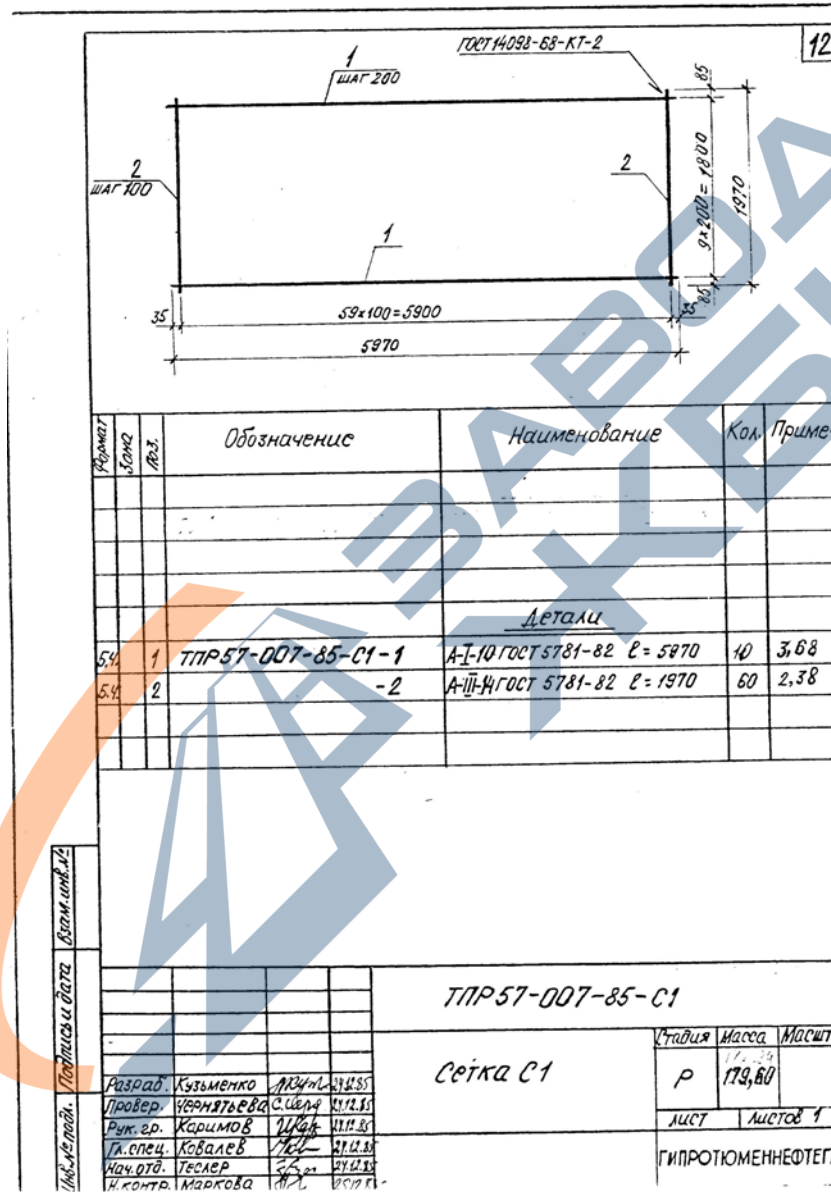
СТАДИЯ	МАССА	НАСЧИТАБ
Р		
ЛИСТ	ЛИСТОВ 1	
ГИПРОТОМНЕННЕОТЕГАЗ		

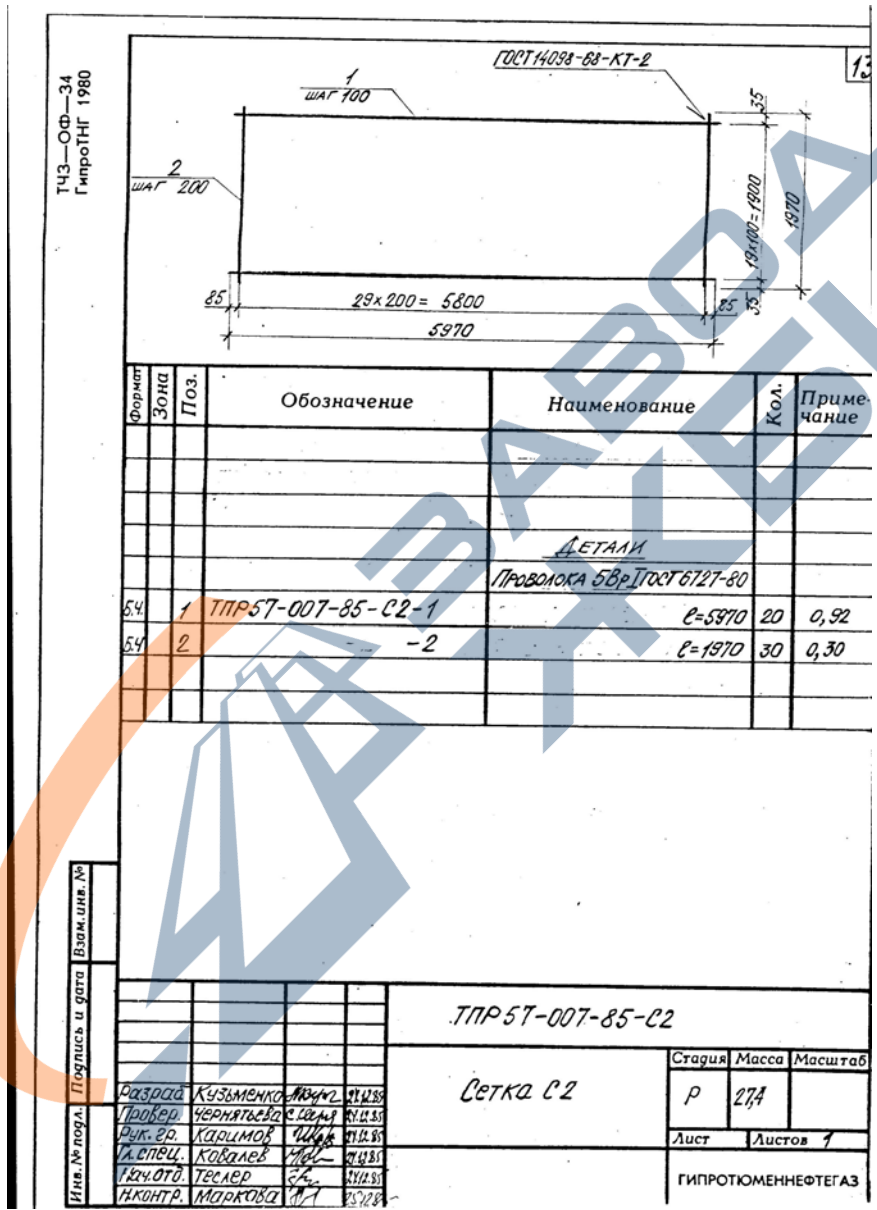
11

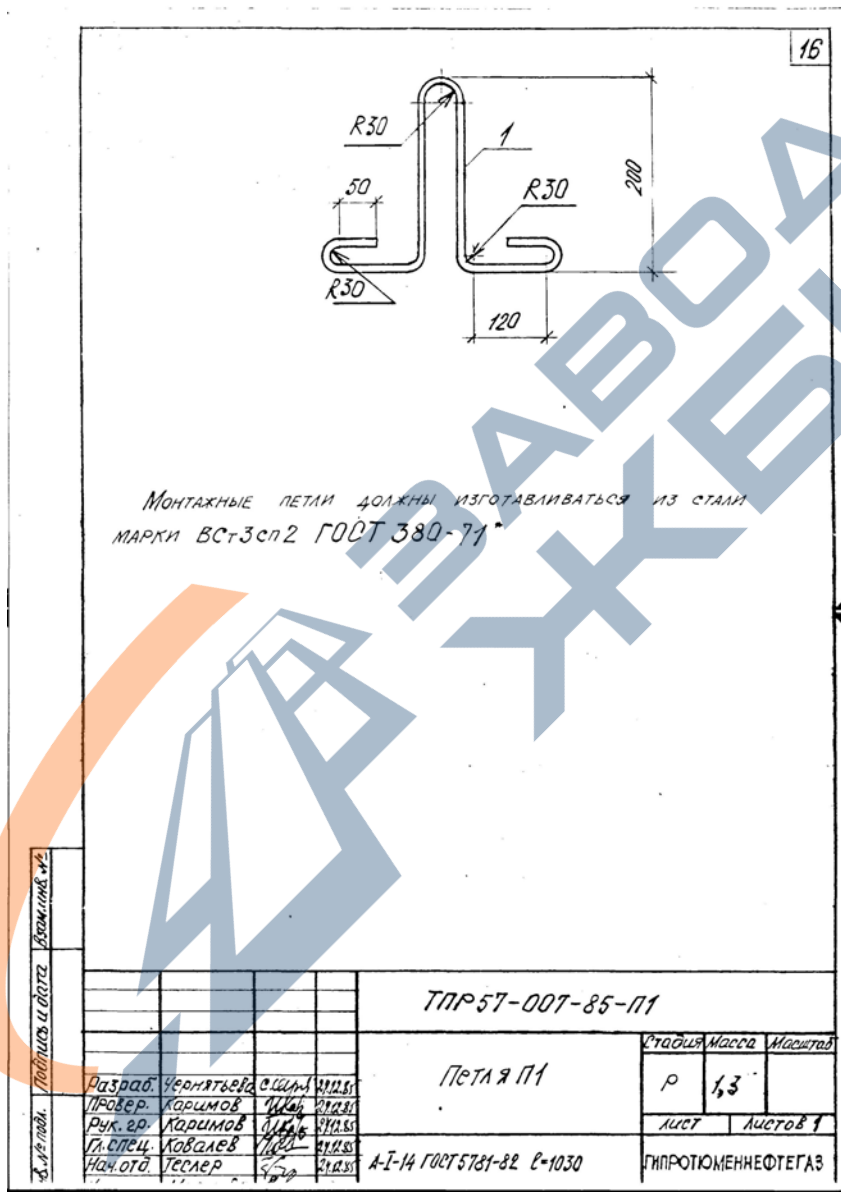
Формат	Зона	Поз.	Обозначение	Наименование	Кол.	Примечание
				<u>ДЕТАЛИ</u>		
54	1		ТПР57-007-85-КР1-1	А-I-8 ГОСТ 5781-82 L=1970	2	0,78
54	2		-2	А-I-8 ГОСТ 5781-82 L=125	28	0,05

ТПР57-007-85-КР1			
КАРКАС КР1			
Стадия	Масса	Масштаб	
Р	2,96		
Лист	Листов 1		
ГИПРОТЮМЕННЕФТЕГАЗ			

И.П.И.	Подпись и дата	В.М.И.	И.П.И.	Подпись	И.П.И.







143—Од—35
ГипронтГ 1980

ВЕДОМОСТЬ РАСХОДА СТАЛИ НА ОДИН ЭЛЕМЕНТ, КГ

17

МАРКА ЭЛЕМЕНТА	ИЗДЕЛИЯ АРМАТУРНЫЕ									
	А-І			А-ІІІ			ВРІ			
	ГОСТ 5781-82			ГОСТ 5781-82			ГОСТ 6727-80			
	8	10	Итого	14		Итого	5		Итого	
ПР30.20.1,4	63,1	36,8	101,9	142,8		142,8	27,4		27,4	272,1
ПР30.20.1,4	32,6	18,3	50,9	71,4		71,4	23,2		23,2	145,5

ИЗДЕЛИЯ ЗАКЛАДНЫЕ									
А-І		А-ІІІ		ПРОКАТ МАРКИ		Всего	Общий расход		
ГОСТ 5781-82		ГОСТ 5781-82		ВРЗ-30 ГОСТ 380-71					
14	Итого	8		Итого	ЛТ5х6		Итого		
6,9	6,9	2,0		2,0	4,1		4,1	13,0	285,1
6,9	6,9	2,0		2,0	4,1		4,1	13,0	158,5

№ пог.з. Погнись и гига. Взам. №

ТПР57-007-85-ВРС				
РАСПРАБ. КУЗЬМЕНКО	ИЗУЧ. ИЛИС	ВЕДОМОСТЬ РАСХОДА СТАЛИ	СТАЖА ЛИСТ	
ПРОВЕР. ЧЕРНЫШЕВА	С.И.И.С.		ЛИСТОВ	
РИС. ЗР. КАРИМОВ	И.И.И.		Р	1
И.О.И. КОВАЛЕВ	И.И.И.		ГИПРОТЮМЕННЕФТЕГАЗ	
НАЧ. ОТД. ТЕСЛЕР	С.С.			

БФ-ОФ-45-81		Форма 1				
Номер строки	Наименование материала и единица измерения	Код		Количество		18
		материала	ед. изм.	тип.	инд.	
1	СОРТОВОЙ ПРОКАТ ОБЫКНОВЕННОГО					
2	КАЧЕСТВА					
3	СТАЛЬ АРМАТУРНАЯ КЛАССА А-I, Т				0,105	0,105
4	СТАЛЬ МЕЛКОСОРТНАЯ, Т	093300	168		0,037	
5	ДИАМ. 10, Т	10	168		0,037	
6	КАТАНКА, Т	093400	168		0,086	
7	ДИАМ. 8, Т	8	168		0,086	
8	СТАЛЬ АРМАТУРНАЯ КЛАССА А-III, Т	093004	168		0,144	0,144
9	СТАЛЬ МЕЛКОСОРТНАЯ, Т	093300	168		0,144	
10	ДИАМ. 14, Т	14	168		0,144	
11	ИТОГО СОРТОВОГО ПРОКАТА ОБЫКНОВЕННОГО					
12	КАЧЕСТВА, Т		168		0,247	0,247
13	СТАЛЬ СОРТОВАЯ, Т	093300				
14		093400				
15		095100	168		0,013	0,013
16	МЕТАЛЛОИЗДЕЛИЯ ПРОМЫШЛЕННОГО					
17	НАЗНАЧЕНИЯ (МЕТИЗЫ)	120000				
18	ПРОВОЛОКА СТАЛЬНАЯ НИЗКО-					
19	УГЛЕРОДИСТАЯ ПЕРИОДИЧЕСКОГО					
20	ПРОФИЛЯ, Т, ВР1	121400	168		0,028	0,028
21	ИТОГО МЕТАЛЛОИЗДЕЛИЙ					
22	ПРОМЫШЛЕННОГО НАЗНАЧЕНИЯ, Т					0,028
23	ИТОГО СТАЛИ, ПРИБАВЛЕННОЙ					

Согласовано	Разраб.	Козыменко		ТПР 5Т-007-85-ВР
	Провер.	Сазыкина		
	Рук. гр.	Каримов		
	Гл. спец.	Ковалев	МДЛ. 01.01.85	
Ген. № подл.	Нач. отд.	Теслер		ВЕДОМОСТЬ РАСХОДА МАТЕРИАЛОВ. ПЛИТА ПР60.20.1,4
	ГИП			
	Н. контр.	Мисюков		
Подпись и дата	Стадии	Лист	Листов	ГИПРОТЮМЕННЕФТЕГАЗ
	Р	1	2	

БФ-ОФ-46-81		Форма 1а				
Номер строки	Наименование материала и единица измерения	Код		Количество		19
		материала	ед. изм.	тип.	инд.	
1	К СТАЛИ КЛАССА А-I, Т		168			0,359
2	ТОЖЕ, К СТАЛИ С ПРЕДЕЛОМ					
3	ТЕКУЧЕСТИ 0,02 МПА (23 КГ/ММ ²)		168			0,004
4	ВСЕГО СТАЛИ, ПРИВЕДЕННОЙ					
5	К КЛАССУ А-I И К СТАЛИ С					
6	ПРЕДЕЛОМ ТЕКУЧЕСТИ 0,02 МПА					
7	(23 КГ/ММ ²)		168			0,363
8	ЩЕБЕНЬ, М ³	571110	113	1,36		1,36
9	ПЕСОК СТРОИТЕЛЬНЫЙ ПРИРОД-					
10	НЫЙ, М ³	571140	115	1,02		1,02
11	ЦЕМЕНТ, Т	573000	168			
12	ПОРТЛАНДЦЕМЕНТ, Т	573110	168			
13	М 500, Т		168			0,657
14	ЦЕМЕНТ, ПРИВЕДЕННЫЙ К					
15	МАРКЕ М 400					0,723
16						
17						
18						
19						
20						
21						
22						
23						
24						
25						
26						
27						
28						
29						
30						
31						

Таб. № подл. Подпись, и дата. Выполнил №

ТПР57-007-85-6Р

Лист 2

БФ-ОФ-45—81		Форма 1				
Номер строки	Наименование материала и единица измерения	Код		Количество		
		материала	ед. изм.	тип.	инд.	Всего
1	СОРТОВОЙ ПРОКАТ ОБЫКНОВЕННОГО					20
2	КАЧЕСТВА					
3	СТАЛЬ АРМАТУРНАЯ КЛАССА А-І, Т				0,051	0,051
4	СТАЛЬ МЕЛКОСОРТНАЯ, Т	093300	168		0,018	
5	ДИАМ. 10, Т	10	168		0,018	
6	КАТАНКА, Т	093400	168		0,053	
7	ДИАМ. 8, Т	8	168		0,053	
8	СТАЛЬ АРМАТУРНАЯ КЛАССА А-ІІ, Т	093004	168		0,072	0,072
9	СТАЛЬ МЕЛКОСОРТНАЯ, Т	093300	168		0,072	
10	ДИАМ. 14, Т	14	168		0,072	
11	ИТОГО СОРТОВОГО ПРОКАТА ОБЫК-					
12	НОВЕННОГО КАЧЕСТВА, Т		168		0,123	0,123
13	СТАЛЬ СОРТОВАЯ, Т	093300				
14		093400				
15		095100			0,013	0,013
16	МЕТАЛЛОИЗДЕЛИЯ ПРОМЫШЛЕН-					
17	НОГО НАЗНАЧЕНИЯ (МЕТАЛЫ)	120000				
18	ПРОВОДОКА СТАЛЬНАЯ НИЗКО-					
19	УГЛЕРОДИСТАЯ ПЕРИОДИЧЕСКОГО					
20	ПРОФИЛЯ, Т, В.Р.І	121400	168		0,024	0,024
21	ИТОГО МЕТАЛЛОИЗДЕЛИЙ ПРОМЫШ-					
22	ЛЕННОГО НАЗНАЧЕНИЯ, Т					0,024
23	ИТОГО СТАЛИ, ПРАВЕДЕННОЙ К					

СОГЛАСОВАНО	Имя, № инд.	Подпись и дата	Взам. инв. №
	Разраб.	А.ЗЕМЕНКО	
	Провер.	С.И.ИЛИТА	
	Рук. гр.	КАРИМОВ	
	Гл. спец.	А.В.БАДЕР	10.02.20.01.01
	Нач. ота	ТЕСЛЕР	
ТИП			
И. контр.	И.И.КОВА		

ТПР 57-007-85-8.Р Р		
ВЕДОМОСТЬ РАСХОДА МАТЕРИАЛОВ		
Страниц	Лист	Листов
Р	1	2
ГИПРОТЮМЕННЕФТЕГАЗ		

БФ-ОФ-46-81		Форма 1а			
Номер строки	Наименование материала и единица измерения	Код		Количество	
		материала	ед. изм.	тип.	инд. Всего
1	СТАЛИ КЛАССА А-І, Г		168		0,164
2	То же, к стали с пределом				
3	ТЕКУЧЕСТИ 0,02 МПа (23 кг/мм ²)		168		0,004
4	Всего стали, приведенной к				
5	классу А-І и к стали с преде-				
6	лом текучести 0,02 МПа (23 кг/мм ²)		168		0,168
7	ЩЕБЕНЬ, м ³	571110	113	0,664	0,664
8	ПЕСОК СТРОИТЕЛЬНЫЙ ПРИРОД-				
9	НЫЙ, м ³	571140	113	0,500	0,500
10	ЦЕМЕНТ, Т	573000	168		
11	ПОРТАНДЦЕМЕНТ, Т	573110	168		
12	М500		168		0,353
13	ЦЕМЕНТ, ПРИВЕДЕННЫЙ К				
14	МАРКЕ М400				0,388
15					
16					
17					
18					
19					
20					
21					
22					
23					
24					
25					
26					
27					
28					
29					
30					
31					

Име. № подл. Подпис. и дата. Вып. шт. №

ТПР 57-007-85-8Р

Лист 2