

РАО "ЕЭС России"

Акционерное общество по проектированию сетевых  
и энергетических объектов

АО "РОСЭП"

Двухцепные железобетонные опоры со стойками СВ110, СВ112, СВ164  
ВЛ 10 кВ с защищёнными проводами

Арх. № Д57-97.

Генеральный директор АО "РОСЭП"

Директор НИЦ

Главный инженер проекта

В.И.Шевляков

А.С.Лисковец

В.Ф.Гоголев

Москва 1997 г.

№ п/п	Обозначение	Наименование	Стр.
I	2	3	4
I	Л57-97 00 ПЗ	"Двухцепные железобетонные опоры со стойками СВ10, С112, СВ164 ВЛ 10 кВ с защищенными проводами" <u>Пояснительная записка</u>  <u>Чертежи</u>	3
2	Л57-97. 01	Промежуточная опора ПДтВ10-1	12
3	Л57-97. 02	Промежуточная опора ПДтВ10-2(3)	13
4	Л57-97. 03	Промежуточная опора ПДтВ10-4	14
5	Л57-97. 04	Анкерная опора АДтВ10-1, Концевая опора КДтВ10-1	16
6	Л57-97. 05	Анкерная опора АДтВ10-2(3), Концевая опора КДтВ10-2(3)	20
7	Л57-97. 06	Анкерная опора АДтВ10-4, Концевая опора КДтВ10-4	22
8	Л57-97. 07	Угловая промежуточная опора УПДтВ10-1 на угол поворота ВЛ 20°	26
9	Л57-97. 08	Угловая промежуточная опора УПДтВ10-2(3) на угол поворота ВЛ 20°	28
10	Л57-97. 09	Угловая промежуточная опора УПДтВ10-4 на угол поворота ВЛ 20°	30
11	Л57-97. 10	Угловая анкерная опора УАДтВ10-1 на угол поворота ВЛ до 60°	32
12	Л57-97. 11	Угловая анкерная опора УАДтВ10-2(3) на угол поворота ВЛ до 60°	35
13	Л57-97. 12	Угловая анкерная опора УАДтВ10-4 на угол поворота ВЛ до 60°	37
14	Л57-97. 13	Ответвительная опора ОДтВ10-1	39
15	Л57-97. 14	Ответвительная опора ОДтВ10-2(3)	41

Н.контр. Гоголев <i>Мом</i>		Л57-97.00 Д	
Нач.отд. Кульгин <i>А.В.</i>			
ГИП	Гоголев <i>Мом</i>	Сталня	Лист
д.спец. Куликова <i>Кул</i>		1	2
Инженер Смирнова <i>См</i>	Содержание	АО "РОСЭП"	

I	2	3	4
16	Л57-97. 15	Ответвительная опора ОДтВ10-4	43
17	Л57-97. 16	Подвеска натяжная изолирующая	45
<u>Металлические конструкции</u>			
18	Л57-97.00 Т0	Техническое описание Т0.	46
19	Л57-97.04.01	Крепление подкоса У52, У52-М	47
20	Л57-97.06.01	Крепление подкоса У71, У71-М	48
21	Л57-97.01.01	Траверса ТМ68, ТМ68-М	50
22	Л57-97.09.01	Траверса ТМ73а, ТМ73а-М, ТМ74а, ТМ74а-М	50
23	Л57-97.06.07	Траверса ТМ71а, ТМ71а-М, ТМ71б, ТМ71б-М	51
24	Л57-97.04.02	Траверса ТМ72а, ТМ72а-М, ТМ72б, ТМ72б-М	51
25	Л57-97.03.01	Траверса ТВ51	52
26	Л57-97.07.01	Траверса ТМ73, ТМ73-М, ТМ74, ТМ74-М	54
27	Л57-97.07.04	Заземляющий проводник ЗП69, ЗП69-М	54
28	Л57-97.03.03	Заземляющий проводник ЗП65, ЗП65-М	55
29	Л57-97.04.03	Хомут Х53, Х53-М	55
30	Л57-97.13.01	Крепление изолятора КИЗ, КИЗ-М	56
31	Л57-97.09.04	Заземляющий проводник ЗП70, ЗП70-М	56
32	Л57-97.10.02	Болт Б60, Б61, Б60-М, Б61-М	57
33	Л57-97.06.04	Заземляющий проводник ЗП67, ЗП67-М	57
34	Л57-97.01.02	Заземляющий проводник ЗП64, ЗП64-М	58
35	Л57-97.03.06	Болт Б51	58
36	Л57-97.01.03	Хомут Х51, Х51-М	59
37	Л57-97.06.03	Хомут Х60, Х60-М	59
38	Л57-97.03.02	Хомут Х61, Х62	60
39	Л57-97.09.02	Хомут Х64, Х64-М	61
40	Л57-97.09.03	Упор УП51	61
41	Л57-97.07.03	Упор УП50, УП50-М	62
42	Л57-97.07.02	Хомут Х52, Х52-М	62
43	Л57-97.03.04	Кронштейн для грозозащиты Крб	63
44	Л57-97.03.05	Стержень	63
45	Л57-97.10.01	Крепление изолятора КИ2, КИ2-М	64
46	Л57-97.04.05	Крепление анкера Г50, Г50-М	65
47	Л57-97.04.04	Ригельный анкер РАж-1	68

Л57-97  
Взам инв.  
Подпись и дата

Л57-97

ПОЯСНИТЕЛЬНАЯ ЗАПИСКА

I. Общая часть

I.1. Проект содержит разработанные по договору с РАО "ЕЭС России" №2 от 15.01.97г. поз.16, рабочие чертежи двухцепных железобетонных опор

ВЛ 10 кВ с защищенными проводами, сооружаемых в ненаселенной и населенной местности на базе стоек марок СВ110-2, СВ164-I и СИ2-I(2), утвержденных для применения РАО "ЕЭС России".

Опоры на базе стоек СИ2 и СВ164 обеспечивают механическую надежность ВЛ согласно рекомендациям МЭК на уровне принятом в промышленно развитых странах Европы и Америки и позволяют избежать каскадного разрушения опор при воздействии на ВЛ гололедно-ветровых нагрузок.

I.2. Рассмотренная область применения опор включает:

- нормируемые ПУЭ, издание шестое, I-У районы по скоростному напору ветра и I-IV и особый районы по гололеду с нормируемыми ПУЭ расчётными нагрузками и для опор со стойками СИ2 и СВ164 - с повышенными фактическими расчётными нагрузками повторяемость не чаще одного раза в 50 лет;
- районы с расчётной температурой наружного воздуха равной:
  - а) максимальная - плюс 40°C;
  - б) минимальная - минус 40°C;
  - в) при гололеде - минус 5°C;
  - г) среднегодовая - 0°C;
- районы с условиями работы стоек при попеременном замораживании и оттаивании в водонасыщенном состоянии грунтов и в условиях эпизодического водонасыщения;
- районы строительства с неагрессивной, слабоагрессивной, среднеагрессивной и сильноагрессивной средами. Физическое состояние сред - газообразное, твёрдое и жидкое;
- районы с сейсмичностью площадки строительства до семи баллов включительно;
- районы с редкой и умеренной пляской проводов.

I.3. При применении опор следует учитывать указанные в п.1.2. условия эксплуатации и в зависимости от них в проектной документации следует указывать требования к строительным материалам согласно техническому описанию Т0 и ТУ 5863-002-00113557-94, ТУ 5863-003-00113557-94 и ТУ 5863-009-00113557-95.

Разработанные в настоящем проекте детали опор могут применяться при расчётной температуре наружного воздуха (средней температуре наиболее холодной пятидневки района строительства согласно СНиП 2.01.01-82) до

минус 55°C для железобетонных изделий и до минус 50°C для стальных деталей.

Стальные детали, показанные на чертежах проекта, предусмотрены для применения в районах с расчётной температурой воздуха до минус 40°C включительно.

I.4. На основании опыта эксплуатации защищенных проводов в зарубежных странах принято вертикальное расположение проводов на опорах для каждой цепи с горизонтальным расстоянием между проводами 450 + 500 мм и вертикальным - 750 + 900 мм.

Расстояния между проводами на опорах в местах их пересечения и расстояния между токоведущими частями и заземлёнными элементами согласуются с принятыми за рубежом и соответствуют требованиям п.п. 2.5.72 и 2.5.73 ПУЭ.

I.5. Расчёты опор и проводов выполнены по методу предельных состояний для сочетания климатических условий, указанных в п.1.2, с использованием следующих нормативных документов:

- Правила устройства электроустановок (ПУЭ), издание шестое, переработанное и дополненное;
- Строительные нормы и правила (СНиП), главы 2.02.01-83, 2.03.II-85 П-23-81 и 2.03.01-84;
- Руководство по проектированию опор и фундаментов линий электропередач, распределительных устройств подстанций напряжением выше 1 кВ, разделы 1,2,3,4 и 6;
- Методические указания по расчёту проводов методом предельных состояний, утверждённые Минэнерго СССР (протокол № 99 от 26 апреля 1976г.) и откорректированные АО "РОСЭП" с учётом требований проекта ПУЭ, издание седьмое.

I.6. Нормируемые ПУЭ нагрузки определены на основании указаний:

- Правил устройства электроустановок, издание шестое, переработанное и дополненное, с учётом решения № 3-2/87 от 22.01.87 г.
  - СНиП 2.01.07-85 "Нагрузки и воздействия".
- Требования решения Минэнерго СССР от 22.01.87 г. № 3-2/87

Лист 157-97

Н.контр.	Гоголев	<i>Гоголев</i>	Л57-97	00 ПЗ
Нач.отд.	Кулыгин	<i>Кулыгин</i>		
ГИП	Гоголев	<i>Гоголев</i>	Разработать рекомендации по применению двухцепных ж/б опор ВЛ 10 кВ с изолированными проводами. Этап 3.	Стадия Лист Листов I 9
Инженер	Смирнова	<i>Смирнова</i>	Пояснительная записка	АО "РОСЭП"

по повышению надёжности ВЛ 10 кВ учтены только для опор со стойками СИИ2 которые рассчитаны на реальное сочетание фактических расчётных нагрузок на опоры в аварийном режиме работы ВЛ.

Фактические расчётные нагрузки, используемые при привязке опор в данном НУ должны определяться на основе "Методических указаний по расчёту климатических нагрузок на ВЛ и построению региональных карт с повторяемостью один раз в 25 лет", утверждённых Главэлктросетью Минэнерго СССР 30.II.90 г. или по другим разработанным ВНИИЭ указаниям. При наличии региональных карт, разработанных по приведенным методическим указаниям фактические расчётные нагрузки могут определяться с их использованием.

1.7. Прогибы верхнего торца стоек определялись по схеме однопролётной балки с консолью по разработанной авторами проекта и согласованной НИИЭБ (письмо № 27/1-5254 от 25.II.83 г.) формуле

$$f = \frac{e^2}{6R^2} \left[ 6 \sum_{i=1}^{n-1} \frac{1}{\rho_i} + (3n-1) \frac{1}{\rho_0} \right] + \frac{ae}{3} \cdot \frac{1}{\rho_0};$$

- где  $\frac{1}{\rho}$  - полная величина кривизны элемента в сечении "i" от нагрузки, при которой определяется прогиб;
- $\frac{1}{\rho_0}$  - то же в сечении на опоре у консоли;
- $n$  - чётное число равных участков (в расчёте принято 6), на которые разбивается консоль;
- $a$  - расстояние между опорами;
- $f$  - прогиб в месте приложения силы;
- $e$  - длина вылета консольной части стойки от ближайшей опоры до точки приложения силы.

1.8. Шифры опор составлены из двух частей, соответственно указывающих:

- а) вид, материал опоры и напряжение ВЛ;
- б) типоразмер опоры.

Например: АД-В10-1 - анкерная двухцепная опора с траверсой, железобетонная, ВЛ 10 кВ, первый типоразмер.

## 2. Провода, расчётные пролёты и изоляторы.

2.1 Опоры разработаны для подвески проводов "PAS - SYS TEM" марки "SAX" сечением 50, 70, 95 и 120 мм<sup>2</sup> по ТУ НОККА КАБЕЛЬ АО. Возможность применения проводов в условиях агрессивных сред, указанных в п.1.2 ПЗ, уточняется дополнительно.

Максимальные расчётные тяжения в проводах на ВЛ со стойками СВ110 и СИИ2 450 кг и со стойкой марки СВ164 - 650 кг. обусловлены прочностью опор анкерного типа.

2.2. Принимаемые в проекте расчётные параметры для определения расчётных пролётов из условия прочности опор со стойками СИИ2, позволяют обеспечить надёжность их работы на уровне, принятом в промышленно развитых зарубежных странах Западной Европы, Америки и Канады.

Для опор со стойками марки СВ ветровые пролёты определены из условия не превышения расчётного изгибающего момента для железобетонных стоек. При определении ветровых пролётов учитывалась работа промежуточных опор по деформированной схеме. При этом принималась расчётная прочность, допустимая для стоек в плоскости наибольшего сопротивления.

При определении ветровых пролётов для опор со стойками СИИ2 учитывался допустимый расчётный изгибающий момент, величина которого существенно меньше расчётного изгибающего момента для стойки.

При определении величины допустимых расчётных изгибающих моментов на стойки учитывались следующие факторы, снижающие их несущую способность в нормальном режиме работы ВЛ:

- требование соблюдения обеспечения нормальной работы ВЛ при нагрузках с повторяемостью один раз в 50 лет (показатель риска  $R \leq 0,55$ ),
- возможные обрывы проводов вследствие допускаемой их перетяжки при монтаже и повреждения при вибрации, пляске и схлёстывании в период эксплуатации ВЛ,
- возможное появление остаточных трещин на стойках во время эксплуатации, в том числе учитывалось влияние потерь предварительного напряжения бетона,
- влияние деформативности опор (в том числе и анкерного типа) и их оснований на работу стоек промежуточных опор,
- динамичность нагрузки на стойку при обрыве проводов,
- погрешность определения действующих расчётных нагрузок на ВЛ,
- повышенные напряжения в проводах при нагрузке от веса гололёда с повторяемостью более редкой, чем 1 раз в 25 лет.

В отдельных случаях ветровые пролёты ограничены величиной, при которой максимальная стрела провеса провода в пролёте не превышает 2,7 м до накопления опыта работы проводов в таких условиях.

2.3. Габаритные пролёты определены по методу предельных состояний согласно "Методическим указаниям по расчёту проводов методом предельных состояний", утверждённым Минэнерго СССР (протокол № 99 от 26.04.76 г.) и откорректированным АО "РОСЭП" с учётом проекта ПУЭ, издание седьмое,

Лист подшлюпись и дата, визм. инше  
157-97

Таблица № I.

Марка провода	Нормативный скоростной напор ветра, дан/м <sup>2</sup>								
	40 ÷ 50			65			80		
	Нормативная толщина стенки гололёда, мм								
	5 ÷ 10	15	20	5 ÷ 10	15	20	5 ÷ 10	15	20
Опора ПДтБИО-1 на стойке СВ110-2									
S AX 50	$\frac{60(36)}{70}$	$\frac{47(28)}{50}$	$\frac{38(19)}{38}$	$\frac{59(36)}{48}$	$\frac{46(28)}{44}$	$\frac{37(19)}{33}$	$\frac{58(36)}{34}$	$\frac{45(28)}{34}$	$\frac{36(19)}{28}$
S AX 70	$\frac{56(30)}{62}$	$\frac{45(24)}{48}$	$\frac{37(18)}{36}$	$\frac{55(30)}{43}$	$\frac{44(24)}{42}$	$\frac{36(18)}{32}$	$\frac{54(30)}{30}$	$\frac{43(24)}{30}$	$\frac{35(18)}{27}$
S AX 95	$\frac{53(28)}{55}$	$\frac{42(23)}{45}$	$\frac{35(16)}{35}$	$\frac{52(28)}{38}$	$\frac{41(23)}{38}$	$\frac{34(16)}{31}$	$\frac{51(28)}{27}$	$\frac{40(23)}{27}$	$\frac{33(16)}{25}$
S AX 120	$\frac{50(25)}{50}$	$\frac{41(21)}{43}$	$\frac{34(15)}{34}$	$\frac{49(25)}{35}$	$\frac{40(21)}{35}$	$\frac{33(15)}{30}$	$\frac{48(25)}{25}$	$\frac{39(21)}{25}$	$\frac{32(15)}{25}$
Опора ПДтБИО-2(3) на стойке СИ12-1(2)									
S AX 50	$\frac{64(42)}{75}$	$\frac{51(33)}{51}$	$\frac{41(24)}{39}$	$\frac{63(42)}{50}$	$\frac{50(33)}{44}$	$\frac{40(24)}{34}$	$\frac{62(42)}{35}$	$\frac{49(33)}{35}$	$\frac{39(24)}{27}$
S AX 70	$\frac{59(36)}{66}$	$\frac{48(29)}{48}$	$\frac{39(22)}{38}$	$\frac{58(36)}{45}$	$\frac{47(29)}{42}$	$\frac{38(22)}{33}$	$\frac{57(36)}{31}$	$\frac{47(36)}{31}$	$\frac{37(22)}{27}$
S AX 95	$\frac{57(34)}{57}$	$\frac{45(28)}{46}$	$\frac{38(21)}{36}$	$\frac{56(34)}{40}$	$\frac{44(28)}{40}$	$\frac{37(21)}{31}$	$\frac{55(34)}{27}$	$\frac{43(28)}{27}$	$\frac{36(21)}{26}$
S AX 120	$\frac{54(31)}{52}$	$\frac{43(26)}{44}$	$\frac{37(20)}{35}$	$\frac{53(31)}{37}$	$\frac{42(26)}{37}$	$\frac{36(20)}{30}$	$\frac{52(31)}{26}$	$\frac{41(26)}{26}$	$\frac{35(20)}{25}$
Опора ПДтБИО-4 на стойке СВ164									
S AX 50	$\frac{94(80)}{95}$	$\frac{77(65)}{74}$	$\frac{63(52)}{56}$						
S AX 70	$\frac{90(76)}{83}$	$\frac{67(58)}{71}$	$\frac{59(50)}{52}$						
S AX 95	$\frac{87(74)}{72}$	$\frac{66(56)}{66}$	$\frac{57(49)}{50}$						
S AX 120	$\frac{81(69)}{67}$	$\frac{63(54)}{64}$	$\frac{54(47)}{49}$						

1. В числителе дробных чисел даны габаритные пролёты для опоры, устанавливаемой в ненаселённой и населённой ( в скобках) местностях, в знаменателе - ветровые пролёты.
2. Ветровые пролёты рассчитаны из условия повторяемости расчётных нагрузок не чаще одного раза в 50 лет и 25 лет соответственно для стоек марок СИ12 и СВ110, СВ164.
3. Габаритные пролёты принимать сокращёнными по сравнению с указанными в таблице №1:
  - а) для опор анкерного типа со стойкой СВ110
    - при смежных промежуточных опорах в ненаселённой и населённой местностях соответственно на 7,5% и 25%;
    - при смежных опорах анкерного типа в ненаселённой и населённой местностях соответственно на 13,5% и 60%;
  - б) для опор анкерного типа со стойкой СИ12
    - при смежных промежуточных опорах в ненаселённой и населённой местностях соответственно на 10% и 27%;
    - при смежных опорах анкерного типа в ненаселённой и населённой местностях соответственно на 20% и 50%.

2.4. Величины габаритных и ветровых пролётов для опор в РКУ с нормируемыми ПУЭ-85 расчётными нагрузками при принятых расчётных напряжениях в проводах приводятся в табл. №1.

Рекомендации по определению расчётных пролётов в РКУ с нагрузками, превышающими нормируемые ПУЭ приводятся в приложении.

2.5. Крепление проводов на промежуточных опорах со стойками СВ110 и СИ12 предусматривается выполнять с применением штыревых изоляторов марок ШФ10-Г по ТУ 34-13-11229-87, ШС10-Д по ТУ 34-13-10012-88 и ШФ20-Г по ТУ 34-13-11214-87. Крепление проводов на опорах со стойкой СВ164 выполняется с помощью стандартных поддерживающих гирлянд с подвесными изоляторами.

Изоляторы выбираются согласно "Инструкции по выбору изоляции электроустановок" РД 34.51.101-90.

2.6. Крепление проводов линии на опорах анкерного типа предусматривается выполнять на траверсах с применением натяжных изолирующих подвесок (см. черт. Л57-97.16).

2.7. Крепление изоляторов на штырях следует выполнять с помощью полиэтиленовых колпачков К-6 и К-7 (ШФ10-Г, ШС10-Д) по ТУ35.2036-90 или КП-22 по ТУ34-09-11232-87.

2.8. Крепление проводов к штыревым изоляторам должно осуществляться с помощью спиральных зажимов, указанных на чертежах опор.

### 3. Конструкции опор.

3.1. В проекте разработан комплекс железобетонных опор на базе усиленных предварительно напряжённых вибрированных стоек марок СВ110-2, СИ12-1(2) и СВ164.

Комплекс опор настоящего альбома включает следующие унифицированные типы нормальных опор:

- промежуточные опоры;
- анкерные и концевые опоры;
- угловые промежуточные опоры;
- угловые анкерные опоры;
- ответвительные опоры.

Рабочие чертежи стоек СИ12 даны в альбоме арх.№ 14.0063, стоек СВ110 в альбоме арх.№ 11.0463, стоек СВ164 даны в ТУ 5863-005-00113557-94.

3.2. Промежуточные опоры разработаны в виде одностоечных свободностоящих конструкций с расположением попарно двух проводов

на траверсе на опорах со стойками СВ110 и СИ12 и с расположением каждого из проводов на отдельной траверсе на опорах со стойками СВ164.

3.3. Опоры анкерного типа выполнены подкосной конструкции с закреплёнными хомутами на стойке траверсами, что позволяет выполнить их сборку и установку в пробуренные котлованы укрупнёнными монтажными блоками.

3.4. Разработанные в теме опоры могут применяться в ненаселённой и населённой местности.

3.5. Требования к материалам элементов опор в зависимости от температурных условий, степени агрессивного воздействия среды и других условий эксплуатации приведены для стальных деталей в техническом описании Т0 и для железобетонных деталей в ТУ 5863-009-00113557-95, ТУ 5863-002-00113557-94 и ТУ 5863-005-00113557-94.

3.6. Указания по конструктивному выполнению закреплений опор в грунте даны в разделе 5 настоящей темы.

3.7. Монтаж опор следует выполнять в соответствии с требованиями СНиП 3.05.06-85 по сборочным чертежам опор, где даны схемы разработки котлованов, отдельные узлы, показано расположение деталей и болтов.

### 4. Заземление опор.

4.1. Для заземления опор на стойках СВ110 и СИ12 в верхней их части предусмотрен заземляющий проводник, на стойках СВ164 - закладная стальная пластина у верхнего отверстия; в нижней части стоек - заземляющий выпуск. Заземлители привариваются к заземляющему выпуску на стойке.

Траверсы и другие стальные элементы опор должны иметь электрическое соединение с заземляющим проводником. Конструктивное выполнение элементов показано на чертежах опор.

Электрическое соединение заземляющих проводников следует выполнять в соответствии с требованиями гл. 2.5 ПУЭ.

4.2. Заземляющее устройство должно выполняться согласно указаниям типового проекта 3.407-150 "Заземляющее устройство опор ВЛ 0,38, 6-10, 20 и 35 кВ", а также гл.2.5 ПУЭ.

Изм. Подпись и дата, газетный номер Л57-97.

5. Закрепление опор в грунте.

5.1. В настоящем проекте предусматриваются способы закрепления опор в песчаных и глинистых грунтах в пробуренных котлованах диаметром 350 + 650 мм. При этом учитывается возможность использования местного грунта для засыпки пазух котлованов и его влияния на деформативность оснований.

5.2. Рекомендации по закреплению опор даны для грунтов, классифицируемых СНиП 2.02.01-83 по физико-механическим характеристикам. Способы закрепления опор разработаны для указанных грунтов, обобщённых в отдельные группы, физико-механические характеристики которых для опор со стойками марок СВ110 и СИ12 даны в табл. 2 и 3 и для опор со стойками марки СВ164 - в табл.5.

5.3. Способы закреплений в указанных грунтах промежуточных опор со стойками марок СВ110 и СИ12 даны в таблице 2 и аналогичных опор со стойками марки СВ164 - в таблице 4.

5.4. Закрепление опор анкерного типа (подкосных) со стойками СВ110 и СИ12 выполняется:

- в грунтах группы I табл.3 без установки в основании анкерных устройств при выполнении требований п.5.8 настоящей п.з.;
- в грунтах группы II и при установке опор в грунтах группы I без соблюдения требований п.5.8 п.з. согласно рекомендациям серии 3.407.1-143 для условий подвески на ВЛ проводов АС50/8,0, АС70/11 и АС95/16 при  $T_p=9$  км (см. табл. п.з. 3.407.1-143.1 и 3.407.1-143.2) или серии 3.407-253, выбор плит по которой производится с учётом действующих в основании опор сил от расчётных тяжёлых в проводах, приведённых в табл.6 (см. стр. II п.з.)

Для закрепления опор в грунтах рекомендуется использовать также унифицированные ригельные устройства, конструктивное выполнение закреплений опор с помощью которых дано на листах 3 и 4 черт. Л57-97.04 .

При этом следует иметь ввиду, что несущая способность грунтов при установке ригельных устройств и плит марки П-4 по серии 3.407-253 близки по величине, а по условию деформативности грунта ригельное устройство допускает большую в 1,7 раза выдёргивающую силу.

Закрепление опор анкерного типа со стойками марки СВ164 следует выполнять по рекомендациям табл.5.

5.5. При использовании грунтов в качестве обратной засыпки прочностные и деформационные характеристики принимаются на основании указаний РУП 3041 тм-Т2 при условии уплотнения грунта с доведением объёмного веса до  $1,7 \text{ т/м}^3$ .

5.6. Способы закрепления опор в более слабых грунтах (илы, затарфованные и др.), в структурных грунтах, в грунтовых условиях с большой толщиной почвенно-растительного слоя, регулярно обрабатываемого вспашкой, и в районах с интенсивными атмосферными осадками в настоящем проекте не рассматриваются. В этих случаях способы закрепления опор должны приниматься на основании данных дополнительно выполняемых расчётов.

Расчёт закреплений опор в районах с интенсивными атмосферными осадками должен выполняться с использованием характеристик грунтов, определённых с учётом режима осадков и возможных колебаний уровня грунтовых вод.

5.7. При разработке рекомендаций по способам закреплений опор в грунте учитывается следующее:

- а) не допускается применение для обратной засыпки растительного, мёрзлого и переувлажнённого атмосферными осадками глинистого грунта. В этом случае засыпка котлована должна выполняться гравийно-песчаной смесью;
- б) расчётная несущая способность и деформативность оснований имеет место только при тщательном уплотнении грунта обратной засыпки (с доведением его объёмного веса до  $1,7 \text{ т/м}^3$ ), которое достигается трамбованием грунта слоями 20-25 см с помощью ручных трамбовок массой 5-8 кг с диаметром пяты 35-40 мм;
- в) необходимо тщательное уплотнение грунта на дне котлованов.

5.8. В целях повышения несущей способности, снижения деформативности и проверки несущей способности оснований опор анкерного типа со стойками СВ110 и СИ12 необходимо выполнять сборку опор в соответствии с нижеследующими указаниями.

Подкосные опоры монтируются на пикете в процессе установки в грунт её отдельных монтажных блоков с выполнением следующих технологических операций:

1. Выполняется показанный на монтажных схемах цилиндрический котлован и стойка с закреплённым на ней тросом на расстоянии 600 мм от вершины устанавливается в грунт с отклонением вершины на 0,30-0,35 м от вертикали в сторону от подкоса ( от подкоса № 1 и на 0,25-0,30 м к подкосу № 2 на угловой анкерной опоре), котлован заполняется грунтом с послойным до 0,35 м уплотнением трамбовками.

Лист Л57-97

Таблица 2.

Наименование грунтов	ОПОРЫ ПДТБИО-1, ПДТБИО-2, ПДТБИО-3, ПДТБИО-4		
	Характеристика грунта		Способ закрепления
	Коэффициент пористости, $e$	Консистенция, $J_L$	
Пески гравелистые и крупные Пески средней крупности	$e \leq 0,65$	-	$h_3 = 2,2 \text{ м}$
Пески мелкие и пылеватые	$0,45 \leq e < 0,65$	-	$h_3 = 2,5 \text{ м}$
	$0,65 \leq e \leq 0,75$	-	$h_3 = 2,5 \text{ м}$ и ригель Р-1
Супеси	$0,45 \leq e < 0,65$	$0 \leq J_L \leq 0,25$	$h_3 = 2,5 \text{ м}$
	$0,45 \leq e \leq 0,75$	$0,25 < J_L \leq 0,75$	
Суглинки	$0,45 \leq e \leq 0,95$	$0 \leq J_L < 0,50$	$h_3 = 2,5 \text{ м}$
	$0,65 \leq e \leq 0,75$	$0,50 < J_L < 0,75$	
Глина	$0,55 \leq e \leq 1,05$	$0 \leq J_L < 0,50$	$h_3 = 2,5 \text{ м}$
	$0,65 \leq e \leq 0,75$	$0,50 \leq J_L < 0,75$	
	$0,75 \leq e \leq 0,95$	$0,50 < J_L < 0,75$	$h_3 = 2,5 \text{ м}$ и ригель Р-1

Таблица 3

Группа грунтов	Характеристики грунтов классифицируемых СНиП 2.02.01-83*)
I	Пески гравелистые, крупные, средней крупности и мелкие с коэффициентом пористости $e \leq 0,65$ , пески пылеватые при $e \leq 0,55$ , супеси при $0 < J_L \leq 0,25$ и $e \leq 0,55$ , суглинки при $J_L \leq 0,5$ и $e \leq 0,65$ , глины при $J_L \leq 0,5$ и $e \leq 0,85$
II	Пески мелкие при $0,65 \leq e \leq 0,75$ , пески пылеватые при $0,55 \leq e \leq 0,75$ , супеси при $0 < J_L \leq 0,25$ и $0,55 \leq e \leq 0,65$ , супеси при $0,5 < J_L \leq 0,75$ и $0,65 \leq e \leq 1,05$ , глины при $0 < J_L \leq 0,5$ и $0,85 \leq e \leq 1,05$ , глины при $0,5 < J_L \leq 0,75$ и $0,65 \leq e \leq 1,05$

\*) дополнительные данные по физико-механическим характеристикам грунтов следует принимать по серии 4.407-253.

Таблица 4.

Группа грунтов	Рекомендуемые способы за- крепления опор марки ПДТБИО-4		Допускаемые способы закрепления опор марки ПДТБИО-4	
	Заглубление стоек, м	Марка ригеля	Заглубление стоек, м	Марка ригеля
I - II	2,75	-	-	-
III	3,1	-	-	-
IV	3,1	AP-7	3,45	-

1. Ригели устанавливать на глубину 0,3 м от дневной поверхности грунта до верха ригеля, располагая ригель вдоль оси ВЛ.
2. Для крепления ригелей к стойке применять хомут Х58 (см. черт. арх. № П1.0817 01.20).

инв. подл. подпись и дата  
157-97

Таблица 5

Группа грунтов		Группа I									Группа II											
		Г л и н ы			Суглинки		Пески маловлаж. плотн.				Г л и н ы			Суглинки			Супеси пластично	Пески маловлажные				
		полутвёрдые	тугопластично	мягкопластично	полутвёрдые	тугопластично	гравелистые и крупные	средней крупности	мелкие	пылеюбые	полутвёрдые	тугопластично	мягкопластично	полутвёрдые	тугопластично	мягкопластично		средней плотности		плотные		
гравелистность	средней крупности																мелкие	пылеюбые	полутвёрдые	тугопластично	мягкопластично	полутвёрдые
Степень влажности		-	-	-	-	-	0,5	0,5	0,5	0,5	-	-	-	-	-	-	-	0,5	0,5	0,5	0,5	
Показатель консистенции		<0,25	<0,5	<0,75	0,25	0,5	-	-	-	-	<0,25	<0,5	<0,75	<0,25	<0,5	<0,75	<0,25	-	-	-	-	
Коэффициент пористости		0,85	0,75	0,65	0,65	0,55	0,55	0,45	0,45	0,45	1,05	0,95	0,85	0,80	0,75	0,75	0,55	0,65	0,60	0,55	0,55	
Нормативные характеристики	Удельное сцепление	тс/м <sup>2</sup>	4,7	5,0	4,5	3,1	3,4	0,1	0,3	0,6	0,8	3,6	3,7	3,6	2,35	2,3	2,0	1,1	-	0,15	0,4	0,6
	Угол внутреннего трения	град.	18	17	15	24	23	40	40	38	36	14	14	12	22,5	21	18	29	38	35,5	36	34
	Объёмный вес	тс/м <sup>3</sup>	1,8	1,85	1,9	1,9	1,95	1,9	2,0	2,0	2,0	1,7	1,75	1,8	1,8	1,85	1,9	1,95	1,8	1,85	1,9	1,9
	Модуль деформации	кгс/см <sup>2</sup>	180	180	180	220	250	400	500	480	390	120	120	120	150	140	120	240	300	350	320	230

Способы закрепления подкосных опор

При подвеске проводов сечением ≤ 50 мм <sup>2</sup>	П 6,5									П 7,5	П 6,5			П 7,5	П 6,5				
										П 6,5 +Ap7				П 6,5 +Ap7					
При подвеске проводов сечением ≤ 120 мм <sup>2</sup> *	П 6,5			П 7,5	П 6,5						П 7,5	П 6,5	П 7,5		П 6,5	П 6,5			
				П 6,5 +Ap7							П 6,5 +Ap7	+Ap7	П 6,5 +Ap7		+Ap7				

\* Ригели устанавливаются на глубину 0,3 м от дневной поверхности грунта до верха ригеля.

Уникод: код: 1157-97

Продолжение таблицы 6

Группа грунтов		Группа III							Группа IV								
Характеристики грунтов	Обозначения	Глины		Суглинки			Супеси пластичные	Пески маловлажные средней плотности			Глины	Суглинки		Пески влаж. средней плот.			
		тугопластичные	мягкопластичные	полутвёрдые	тугопластичные	мягкопластичные		средней крупности	мелкие	пылеватые	мягкопластичные	тугопластичные	мягкопластичные	мелкие	пылеватые		
Степень влажности		-	-	-	-	-	-	-	0,5	0,5	0,5	-	-	-	0,8	0,8	
Показатель консистенции		<0,5	<0,75	<0,25	<0,5	<0,75	<0,25	≤0,75	-	-	-	≤0,75	≤0,5	≤0,75	-	-	
Коэффициент пористости		1,05	0,95	0,95	0,85	0,85	0,65	0,75	0,65	0,65	0,65	1,05	0,95	1,05	0,75	0,75	
Нормативные характеристики	Удельное сцепление	тс/м <sup>2</sup>	3,2	3,3	1,9	1,8	1,6	0,8	0,3	0,1	0,2	0,4	2,9	1,5	1,2	-	0,2
	Угол внутреннего трения	град.	11	10	20	19	16	27	21	33	32	30	7	17	12	23	25
	Объёмный вес	тс/м <sup>3</sup>	1,7	1,75	1,75	1,8	1,8	1,9	1,85	1,8	1,8	1,8	1,7	1,75	1,7	1,7	1,7
	Модуль деформации	кгс/см <sup>2</sup>	90	90	110	110	80	160	100	300	280	180	70	80	50	180	110

Способы закрепления подкосных опор

При подвеске проводов сечением ≤ 50 мм <sup>2</sup>	П 7,5	П 6,5 +Ар7	П 7,5		П 7,5 +Ар7	П 6,5	П 7,5 +Ар7	П 6,5	П 6,5 +Ар7	-	П 7,5	
	П 6,5 +Ар7		П 6,5+Ар7								П 6,5+Ар7	
При подвеске проводов сечением ≤ 120 мм <sup>2</sup>	П 6,5 +Ар7	П 7,5 +Ар7	П 6,5 +Ар7	П 7,5 +Ар7	-	П 7,5	-	П 6,5	П 7,5 +Ар7	П 6,5 +Ар7	-	П 7,5 +Ар7

2. Выполняется ступенчатый котлован, подкос (№1 при двух подкосах) со стальным узлом крепления на вершине устанавливается в грунт и выполняется предварительная затяжка гаек узла с обеспечением зазора до 3-х мм между стойкой и упором узла, котлован заполняется грунтом послойно (до 1,2 м первый слой и далее до 0,5 м) с уплотнением головкой бура.

3. Подкос №2 устанавливается аналогично, но с закреплением узла затяжкой гаек до проектной величины.

4. Выполняется нагружение опоры тросом с помощью буровой машины в направлении подкоса (№1 при двух подкосах) усилием примерно 0,4 т с обеспечением перемещения узла крепления подкоса до проектного полсжения, которое заранее обозначается специальной меткой на стойке, образовавшиеся щели заполняются грунтом с уплотнением трамбовками. Затем нагрузка снимается.

5. Выполняется крепление подкоса на стойке затяжкой гаек узла до проектной величины и производится вторичное нагружение опоры последовательно в направлении подкоса №1 усилием до 1 т и от подкоса №2 усилием до 0,8 т, образовавшиеся щели заполняются грунтом с уплотнением трамбовками.

Нагрузка выдерживается до прекращения деформации грунта, но не менее 5 мин. Загружение опоры следует прекращать при усилии менее 1,0 т, если на растянутой грани стойки образовались волосяные трещины. Если при достижении контрольных нагрузок деформации продолжают и вершина стойки отклоняется от вертикали более 250 мм, необходимо на стойке и подкосе устанавливать ригельные анкеры, как на листах 3 и 4 черт. Л57-97.04 или другие устройства согласно рекомендациям серии 3.407-253.

Исключение представляет анкерная опора, установка которой выполняется аналогично угловой анкерной опоре только с одним подкосом № 2.

5.9. Закрепление в грунте опор анкерного типа принято в соответствии с рекомендациями темы 1981 и результатам расчётов по указаниям "Руководства по проектированию опор и фундаментов линий электропередачи и распределительных устройств подстанций" (№3041ТМ-Т2, раздел 6). Проверка несущей способности и деформативности оснований промежуточных опор выполнена по вышеуказанному "Руководству..." для условий работы опор в грунте естественного сложения.

Влияние на деформативность основания грунта обратной засыпки при безригельном закреплении промежуточных опор учтено введением повышающего коэффициента  $K_1=2,5$  на максимально допустимый вышеуказанным "Руководством..." угол поворота стоек в грунте.

При определении величины вышеуказанного коэффициента учтены рекомендации ПО "Союзтехэнерго".

В расчётах принято пропорциональное изменение угла поворота стоек в зависимости от величины действующего опрокидывающего момента.

Таблица 6.

Расчётные вдавливающие силы  $N^P$  (кН) и выдёргивающие  $F^P$  (кН) действующие усилия на основание опор анкерного типа ВЛ 10 кВ для проводов марок SAХ 50 + I20

Марка опоры	угол поворота ВЛ на опоре $\alpha$ , град.	стойка		подкос №1		подкос №2	
		$N^P$	$F^P$	$N^P$	$F^P$	$N^P$	$F^P$
Угловая промежуточная	-	-	-	-	-	-	-
Анкерная АДтВЛ0-1 (2,3)	-	5,4	1,3	4,3	3,0	-	-
Концевая КДтВЛ0-1 (2,3)	-	-	2,7	6,0	-	-	-
Ответственная ОДтВЛ0-1 (2,3)	-	-	3,0	6,8	-	-	-
Угловая анкерная УАДтВЛ0-1 (2,3)	60	3,5	3,3	6,4	-	2,2	3,6
	30	4,8	3,0	4,0	-	3,8	3,5
	0	6,3	1,4	2,0	-	4,0	3,0

Приведенные в табл.6 силы определены при расчётных тяжениях в проводах 9 кН.

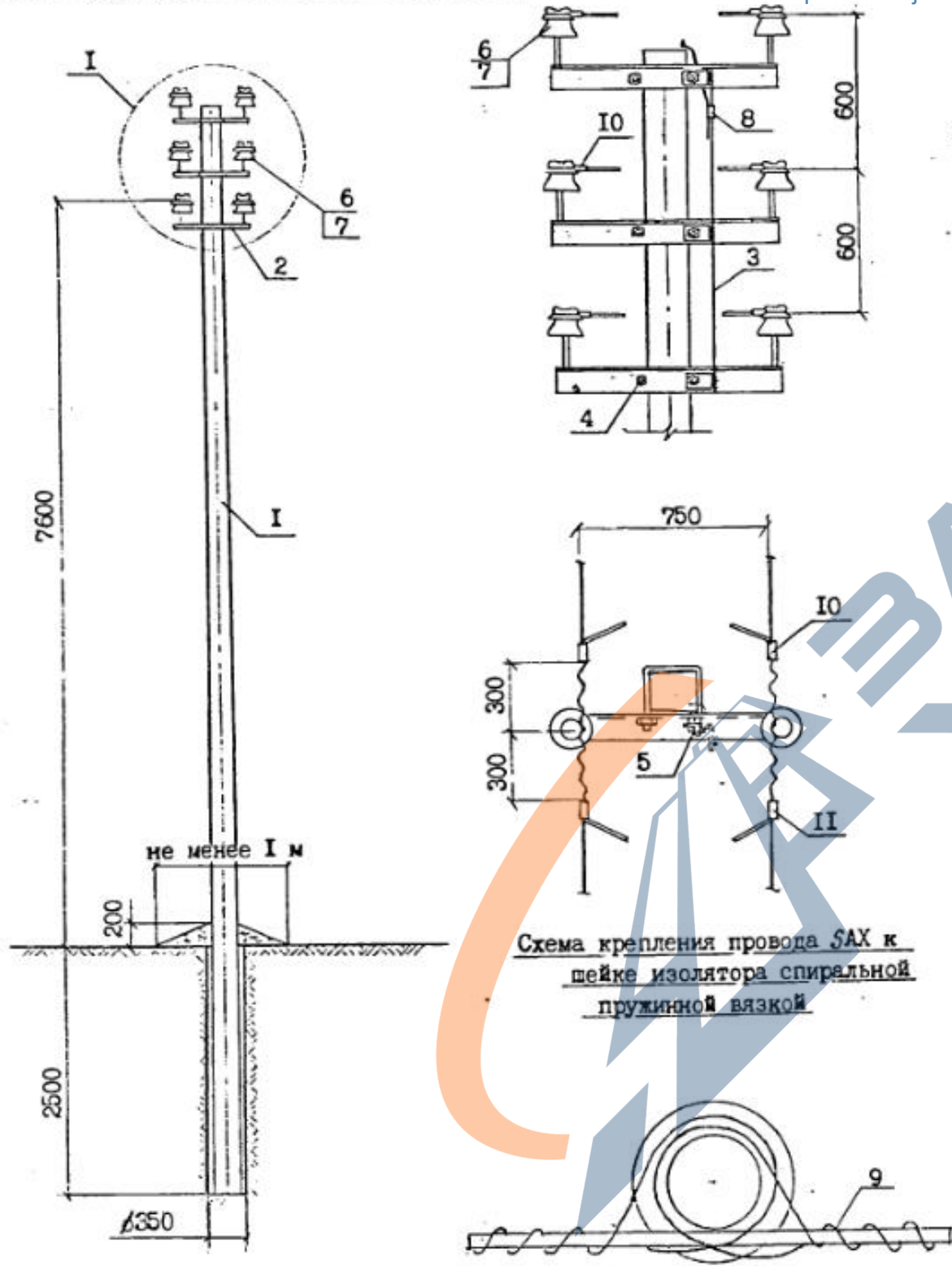


Схема крепления провода СХХ к шейке изолятора спиральной пружинной вязкой

2. Марку изолятора принимать в соответствии с указаниями п.2.3 пояснительной записки.
3. На линии с двухсторонним питанием устанавливаются устройства SE 20.1 и SE 20.2 по обе стороны от изолятора. На линии с односторонним питанием устанавливается только устройство SE 20.2 в сторону конца линии.
4. Закрепление опор в грунте выполнять в соответствии с рекомендациями раздела 5 п.з.

Формат	зона	поз.	Обозначение	Наименование	Кол.	Примеч.
		1	TU 5863-002-00113557-94	Стойка СВ110-2	1	
		2	Л57-97.01.01	Траверса ТМ68	3	39,3кг
		3	01.02	Заземляющий проводник ЗП64	1	1,96кг
		4	01.03	Хомут ХБ1	3	3,3кг
		5	ГОСТ 5915-70 <sup>х</sup>	Гайка 2М16.5	3	0,09кг
		6		Изолятор	6	
		7		Колпачок	6	см. ПЗ
		8	TU 34-13-10273-88	Зажим ПС-2-1	1	
		9	Каталог фирмы ENSTO	Спиральная пружинная вязка LТ35(50,70,95)		
		10	Каталог фирмы ENSTO	Дугозащитное устройство SE 20.1	3	1,4кг
		II	Каталог фирмы ENSTO	Дугозащитное устройство SE 20.2	3	1,65кг

Н. контр Гоголев  
 Нач. отд Кулыгин

Л57-97.01

I. Момент затяжки болта не менее 15 кгс.м. Закрепление гаек от самоотвёртывания производить закерниванием резьбы на глубину не менее 3 мм.

Г.ИП Гоголев  
 Гл. спец Куликова  
 Инженер Смирнова

Промежуточная опора  
 ЦДБ10-1

Стадия	Лист	Листов
		АО "РОСЭП"

Инж. подл. Подпись и дата взамен инж. Л57-97

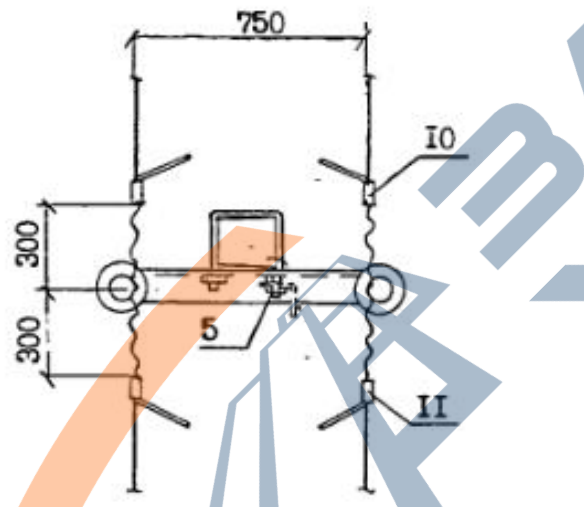
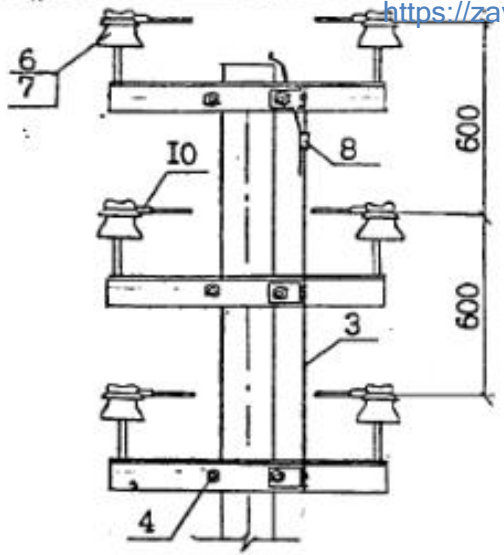
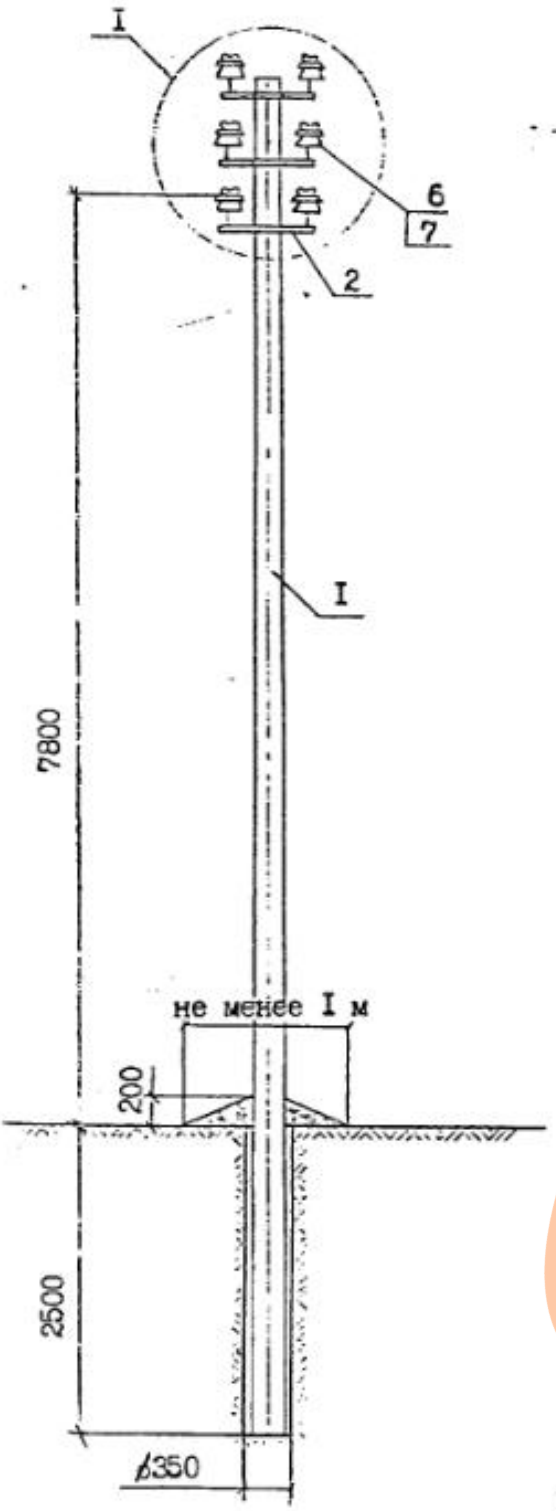


Схема крепления провода 5АХ к шейке изолятора спиральной пружинной вязкой

2. Марку изолятора принимать в соответствии с указаниями п.2.3 пояснительной записки.
3. На линии с двухсторонним питанием устанавливаются устройства SE 20.1 и SE 20.2 по обе стороны от изолятора. На линии с односторонним питанием устанавливается только устройство SE 20.2 в сторону конца линии.
4. Закрепление опор в грунте выполнять в соответствии с рекомендациями раздела 5 п.з.

Формат	Зона	Поз.	Обозначение	Наименование	Кол.	Примеч.
		1	ТУ 5863-009-00113557-95	Стойка СИИ2-1 (СИИ2-2)	1	
		2	Л57-97.01.01	Траверса ТМ68	3	39,3кг
		3	01.02	Заземляющий проводник ЗП64	1	1,96кг
		4	01.03	Комут ХБ1	3	3,3кг
		5	ГОСТ 5915-70 <sup>X</sup>	Гайка 2М16.5	3	0,09кг
		6		Изолятор	6	
		7		Колпачок	6	см. ПЗ
		8	ТУ 34-13-10273-88	Зажим ПС	1	
		9	Каталог фирмы ENSTO	Спиральная пружинная вязка LТ35(50,70,95)		
		10	Каталог фирмы ENSTO	Дугозащитное устройство SE 20.1	3	1,4кг
		11	Каталог фирмы ENSTO	Дугозащитное устройство SE 20.2	3	1,65кг

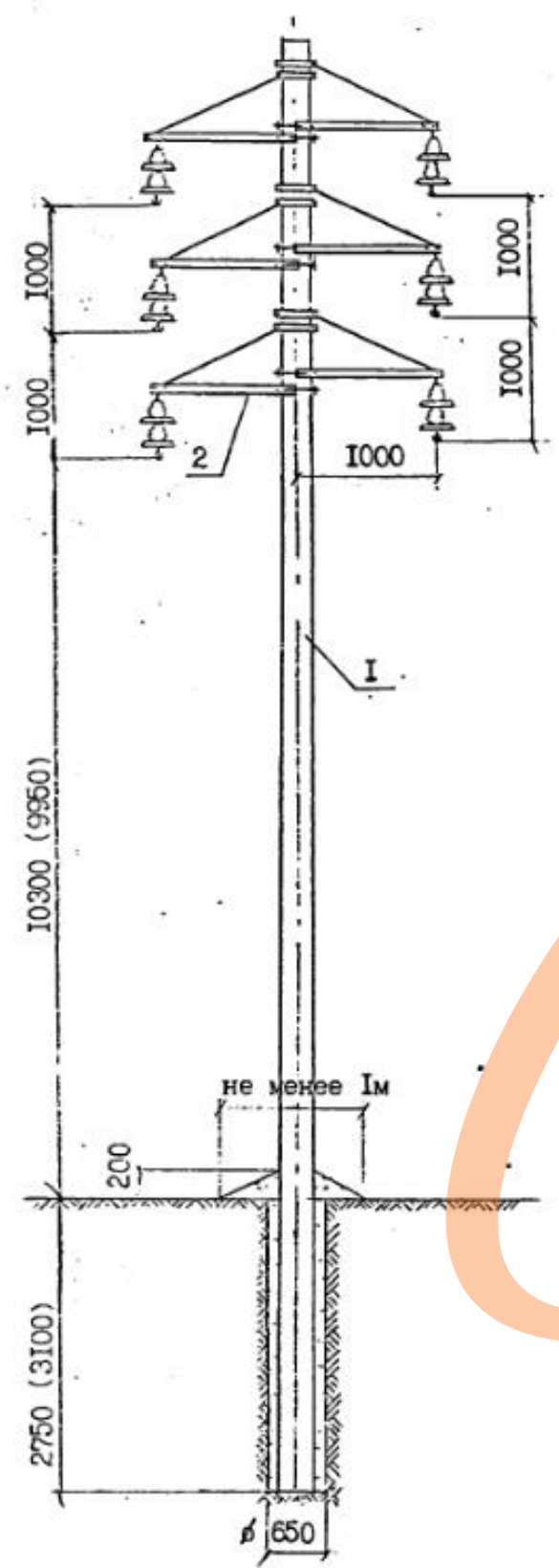
I. Момент затяжки болта не менее 15 кгс.м. Закрепление гаек от самоотвёртывания производить закерниванием резьбы на глубину не менее 3 мм.

Инв. подл. Подпись и дата Издм. инв. Л57-97

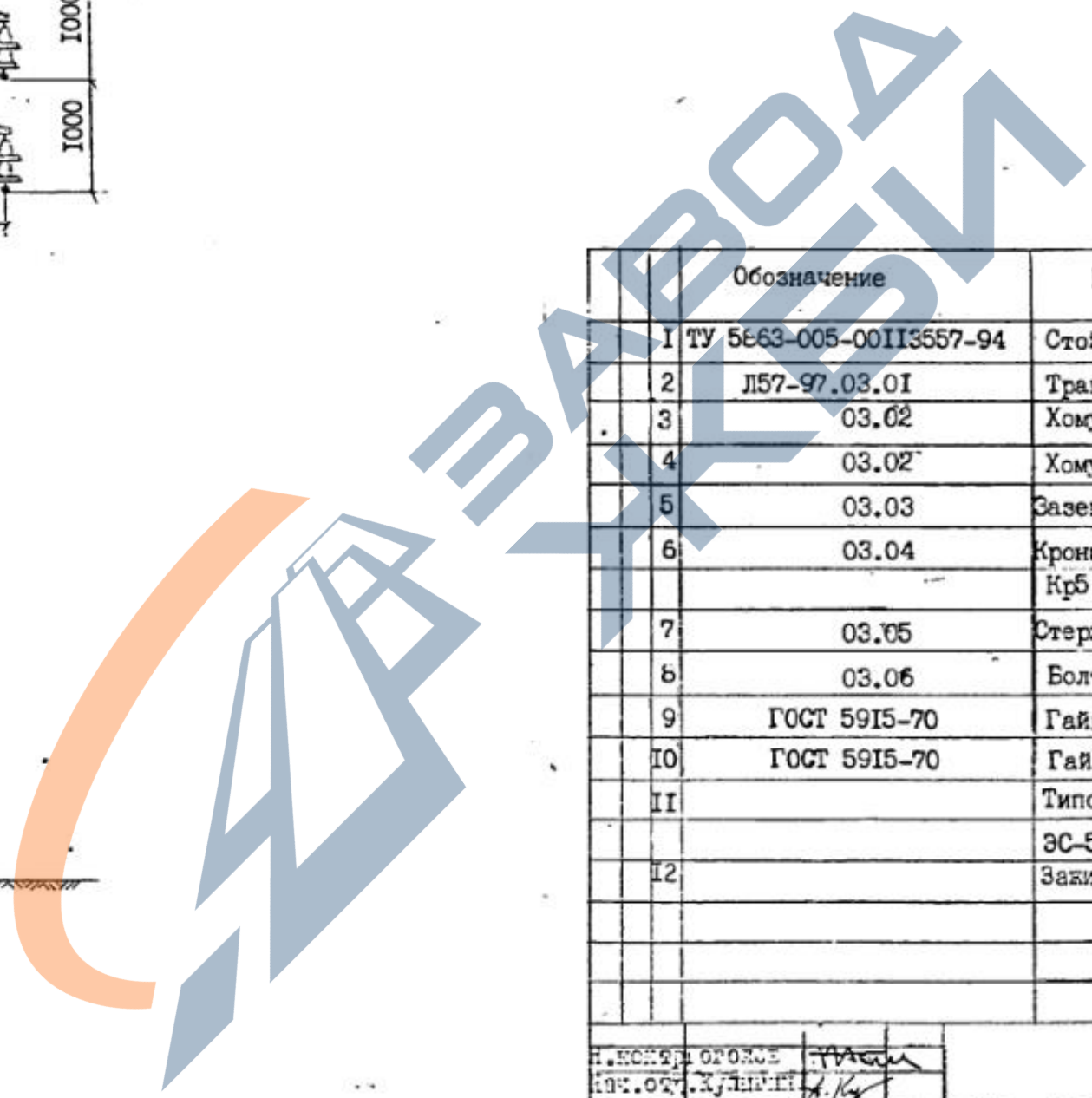
Н.контр	Гоголев	ГСС		Л57-97.02	Стация	Лист	Листов
Нач.отд	Кулыгин	А.Ку					
Гип	Гоголев	ГСС		Промежуточная опора ПДТБ10-2 (3)	АО "РОСЭП"		
Гл. спец	Куликова	Ку					
Инженер	Смирнова	С					

<https://zavodjbi.com/>

1. Момент затяжки болта не менее 15 кгс.м. Закрепление гаек от самоотвертывания производить закернением резьбы на глубину не менее 3 мм.
2. В местах установки зажимов ПА изоляция провода снимается.
3. Закрепление опор в грунте выполнять в соответствии с рекомендациями раздела 5 пояснительной записки.



Инв№ подл. 1157-97  
Инв№ подл. 1157-97

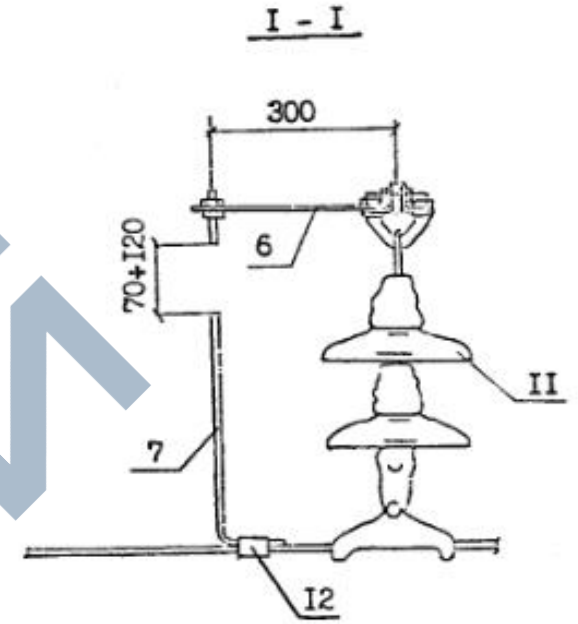
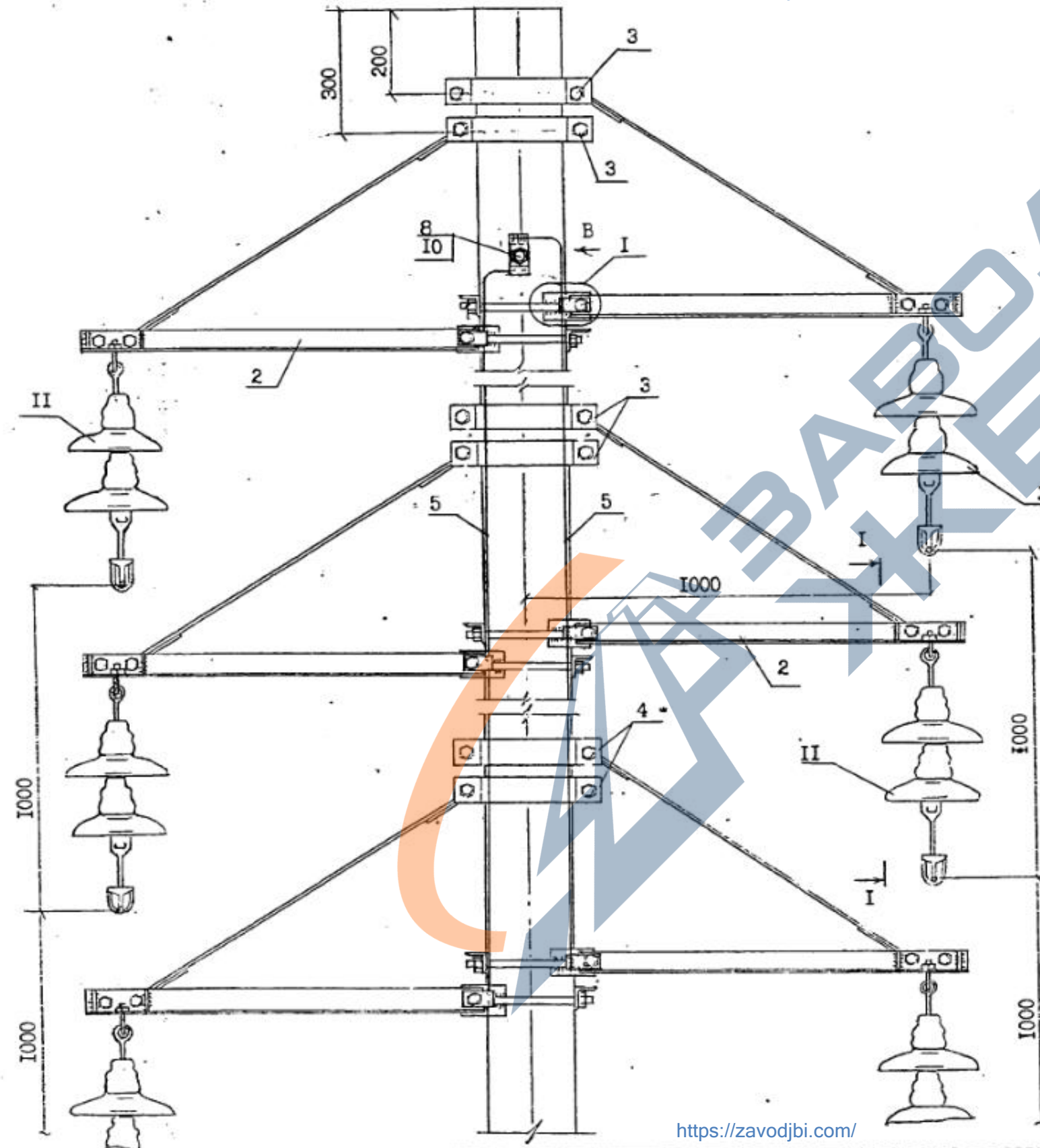


№	Обозначение	Наименование	Кол.	Примеч.
1	ТУ 5663-005-00113557-94	Стойка СВ164	1	1,42м <sup>3</sup>
2	Л57-97.03.01	Траверса ТВ51	6	94,8кг
3	03.02	Хомут Х61	4	20,8кг
4	03.02	Хомут Х62	2	10,4кг
5	03.03	Заземляющий проводник ЗП65	2	4,1кг
6	03.04	Кронштейн для грозозащиты Кр5	6	6,0кг
7	03.05	Стержень	6	2,64кг
8	03.06	Болт Б51	1	0,8кг
9	ГОСТ 5915-70	Гайка 2М16	6	0,09кг
10	ГОСТ 5915-70	Гайка 2М20	3	0,18кг
11		Типовая гирлянда ЭС-5906, ЭС-5915	6	
12		Зажим ПА	6	

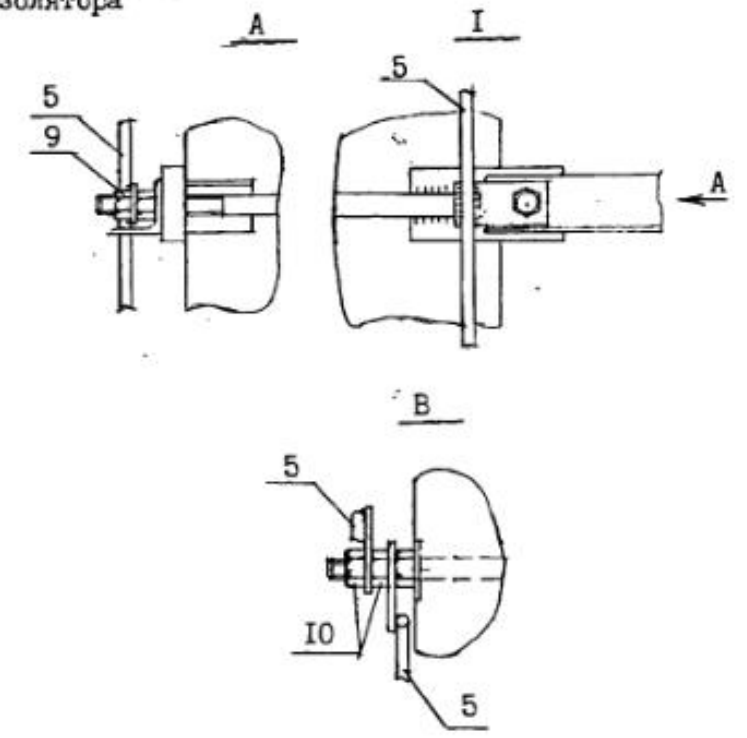
И. КОМП. ГОРОЛОВ	М. КОМП. ХУЛИКС	Л57-97.03		
Г. СПЕЦ. ГОРОЛОВ	И. СПЕЦ. ХУЛИКС	Промежуточная слора	Стедля	Лист
Инженер СМАРНОВ	Инженер СМАРНОВ	ПДТБ10-4	1	2
			АО "РОСЭЛ"	

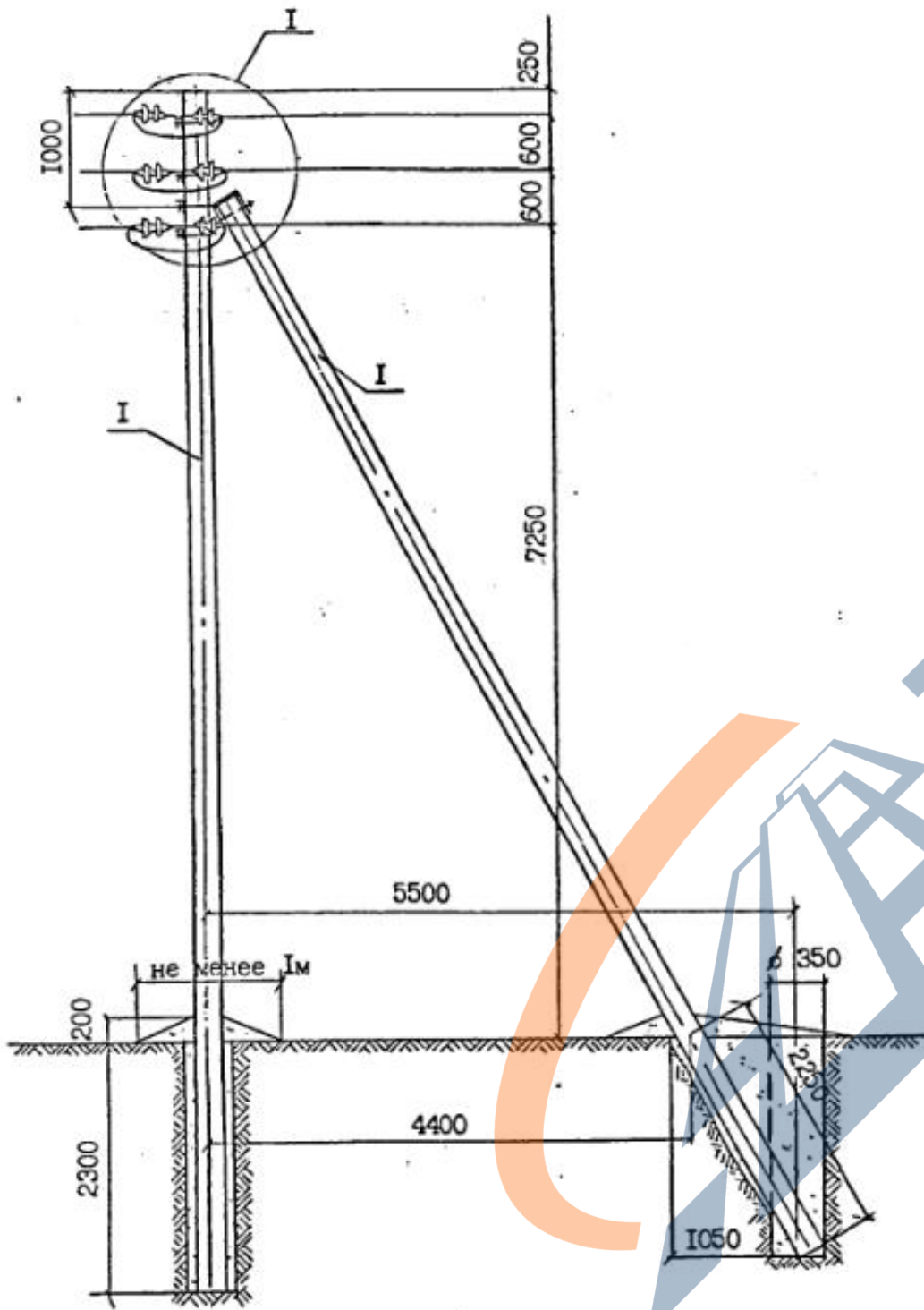
<https://zavodjbi.com/>

Инд № подл. Подпись и дата | Узам индпр  
Л57-97



устанавливается  
2 изолятора



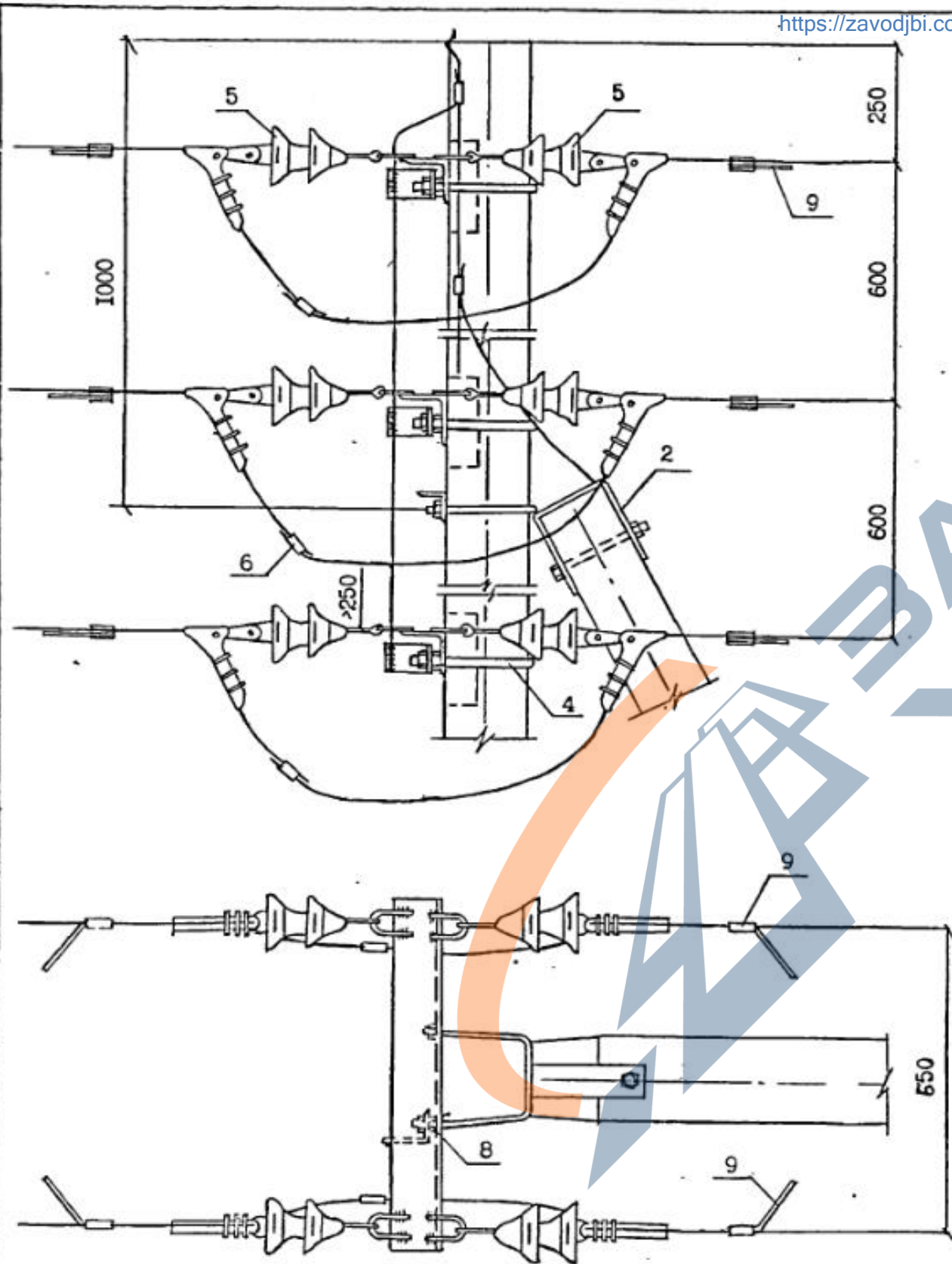


1. Момент затяжки болта не менее 15 кгс.м. Закрепление гаек от самоотвёртывания производить закерниванием резьбы на глубину не менее 3 мм.
2. В местах установки зажимов ПА изоляция провода снимается.
3. На концевой опоре изолирующие подвески и дугозащитные устройства могут устанавливаться только со стороны расположения подкоса.
4. Закрепление опор в грунте выполнять в соответствии с рекомендациями раздела 5 п.з. и чертежами на листах 3 и 4 Л57-97.04.

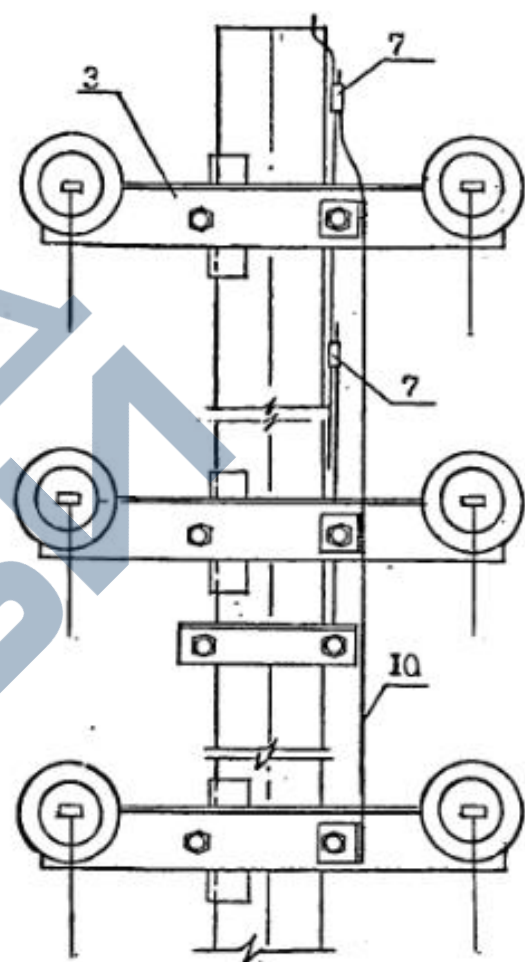
формат зона	поз.	Обозначение	Наименование	Кол.	Примеч.
I		ТУ 5863-002-00113557-94	Стойка СВ110-2	2	
	2	Л57-97.04.01	Крепление подкоса У52	1	7,0кг
	3	04.02	Траверса ТМ72а	3	39,0кг
	4	01.03	Хомут ХБ1	3	
	5	Л57-97.16	Натяжная изолир.подвеска	12	
	6		Зажим ПА	6	
	7	ТУ 34-13-10273-88	Зажим ПС -2-1	2	
	8	ГОСТ 5915-70	Гайка 2М16	3	0,09кг
	9	Каталог фирмы ENSTO	Дугозащитное устройство SE 20.2	12	6,6кг
	10	Л57-97.01.02	Заземляющий проводник ЗП64 I	1	2,1кг

Н.контр	Гоголев	<i>Гоголев</i>	Л57-97.04			
Нач.отд	Кульгин	<i>Кульгин</i>				
ГИП	Гоголев	<i>Гоголев</i>	Анкерная опора АДтВ10-1, Концевая опора КДтВ10-1.	Стадия	Лист	Листов
Гл. спец	Куликова	<i>Куликова</i>			1	4
Инженер	Смирнова	<i>Смирнова</i>		АО "РОСЭП"		

Инв. подл. Подпись и дата. Взам. инв. Л57-97

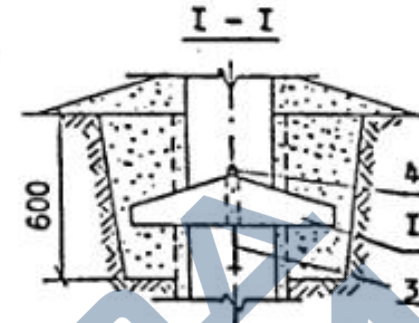
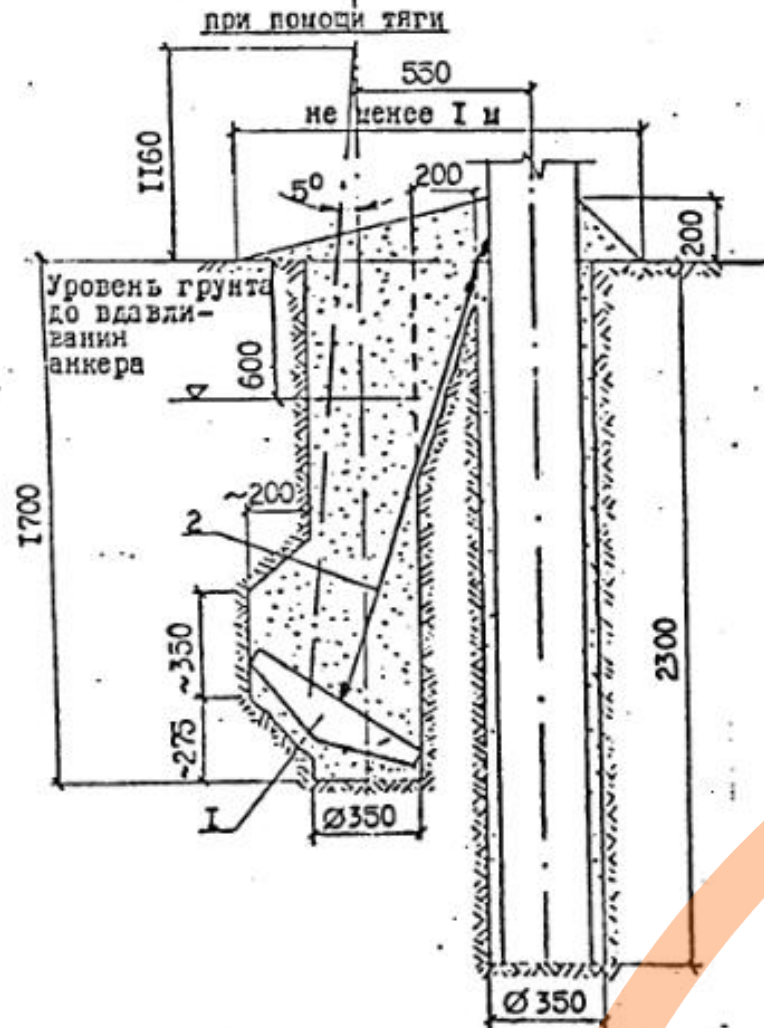


I

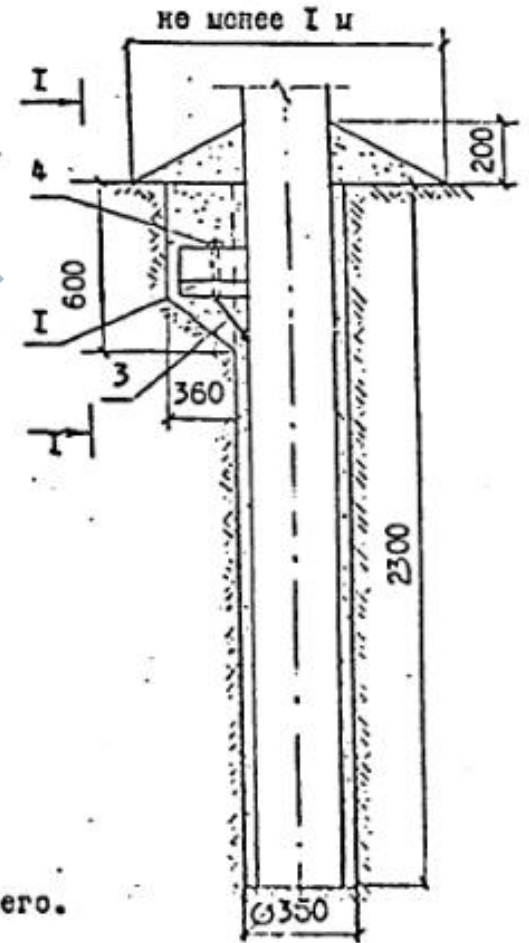


Инша подл. Подпись и дата Взам инш. Л57-97

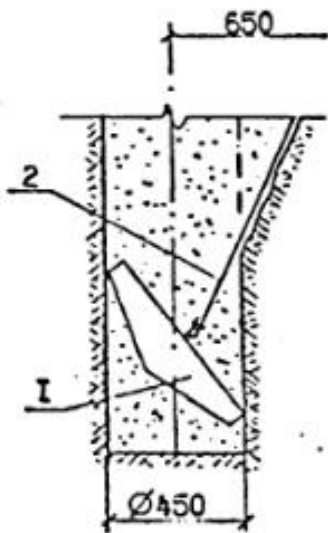
**Закрепление стойки в котловане:**



**при помощи хомута**



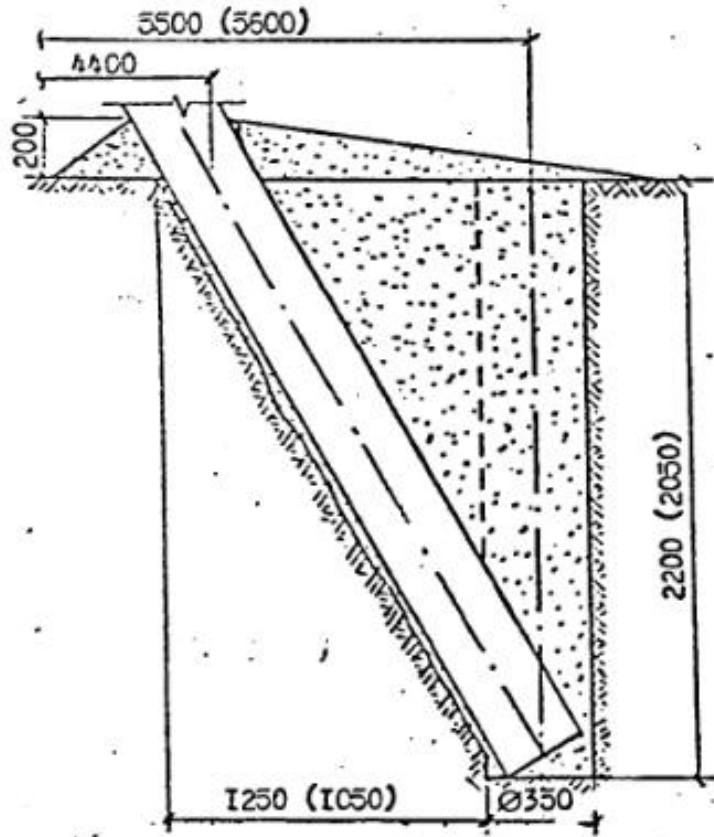
- 1.** При установке ригельного анкера на стойке с помощью тяги необходимо:
  - для котлована  $\varnothing 350$  мм выполнить его доработку, приподняв бур примерно на 300 мм и отклонив его в сторону на  $5^\circ$ ,
  - установить анкер в котловане,
  - выполнить доработку котлована для обеспечения проектного положения тяги поз. 2,
  - закрепить тягу на стойке,
  - произвести обратную засыпку грунтом котлована до уровня ниже поверхности земли на 600 мм,
  - произвести вдавливание анкера до рабочего положения передачей давления на грунт обратной засыпки с помощью бура,
  - произвести заполнение котлована грунтом и уплотнить его с помощью бура.
- 2.** При установке ригельного анкера на стойке с помощью хомута необходимо:
  - выполнить доработку котлована для обеспечения проектного положения анкера,
  - закрепить хомут на стойке,
  - установить ригельный анкер на хомут (с предварительной подсыпкой до плотной его посадки на грунт) и закрепить с помощью клина поз. 4,
  - произвести обратную засыпку котлована грунтом и уплотнить его.



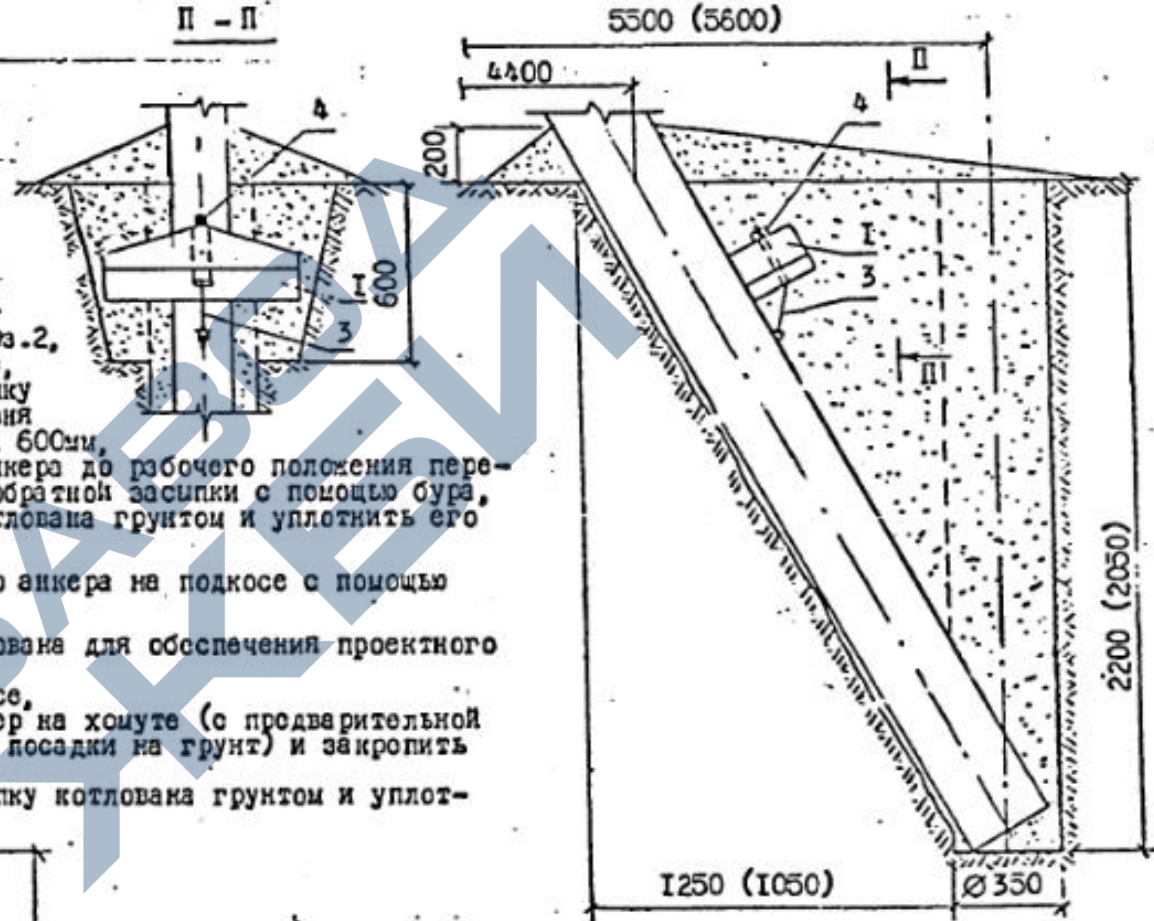
Зона	Поз.	Обозначение	Наименование	Кол.	Примеч.
<b>Закрепление ригельного анкера с помощью тяги</b>					
	1	Л57-97.04.04	Ригельный анкер РЛж-1	1	
	2	04.05	Закрепление анкера 1:50	1	2,26кг
<b>Закрепление ригельного анкера с помощью хомута</b>					
	1	Л57-97.04.04	Ригельный анкер РЛж-1	1	
	3	04.03	Хомут Х33	1	0,97кг

**Закрепление подкоса в котловане!**

при помощи тяги

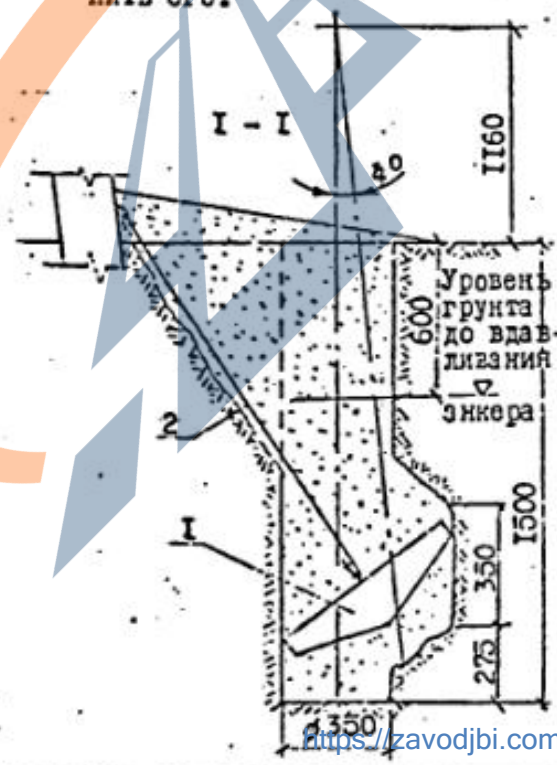
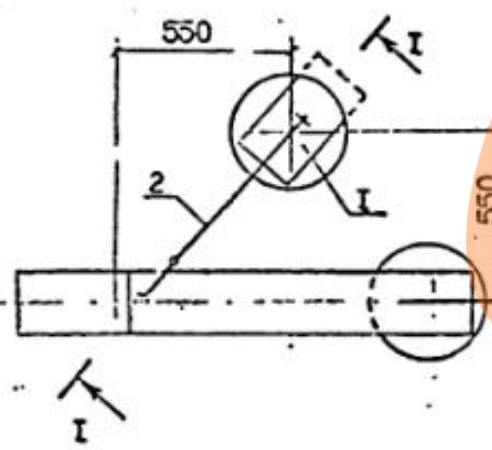


при помощи хомута



- 1. При установке ригельного анкера на подкосе с помощью тяги необходимо:**
  - для котлована 350 мм выполнить его доработку, приподняв бур примерно на 300 мм и отклонив его в сторону на
  - установить анкер в котловане,
  - выполнить доработку котлована для обеспечения проектного положения тяги поз.2,
  - закрепить тягу на подкосе,
  - произвести обратную засыпку грунтом котлована до уровня ниже поверхности земли на 600мм,
  - произвести вдавливание анкера до рабочего положения передаточной давлением на грунт обратной засыпки с помощью бура,
  - произвести заполнения котлована грунтом и уплотнить его с помощью бура,
- 2. При установке ригельного анкера на подкосе с помощью хомута необходимо:**
  - выполнить доработку котлована для обеспечения проектного положения анкера,
  - закрепить хомут на подкосе,
  - установить ригельный анкер на хомуте (с предварительной подсыпкой до плотной его посадки на грунт) и закрепить с помощью клина, поз.4,
  - произвести обратную засыпку котлована грунтом и уплотнить его.

II - II

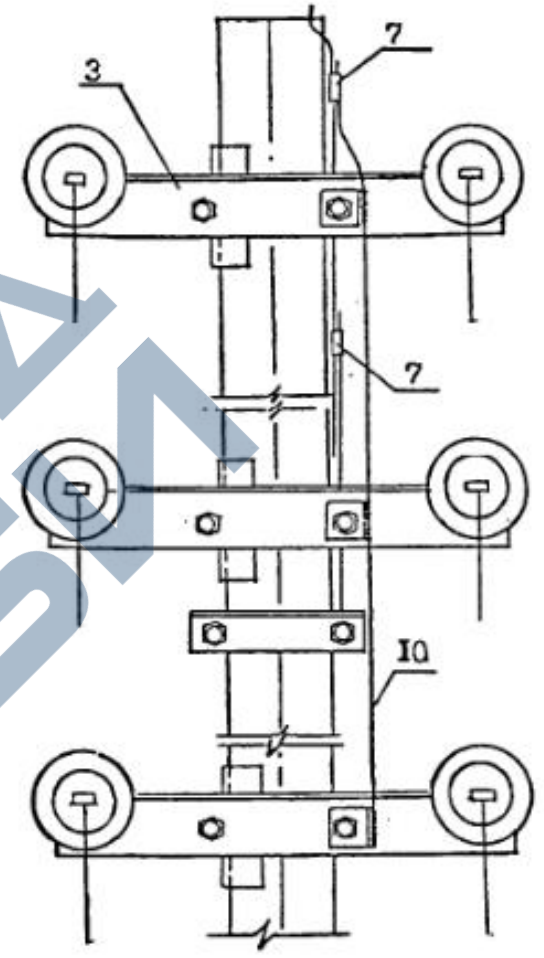
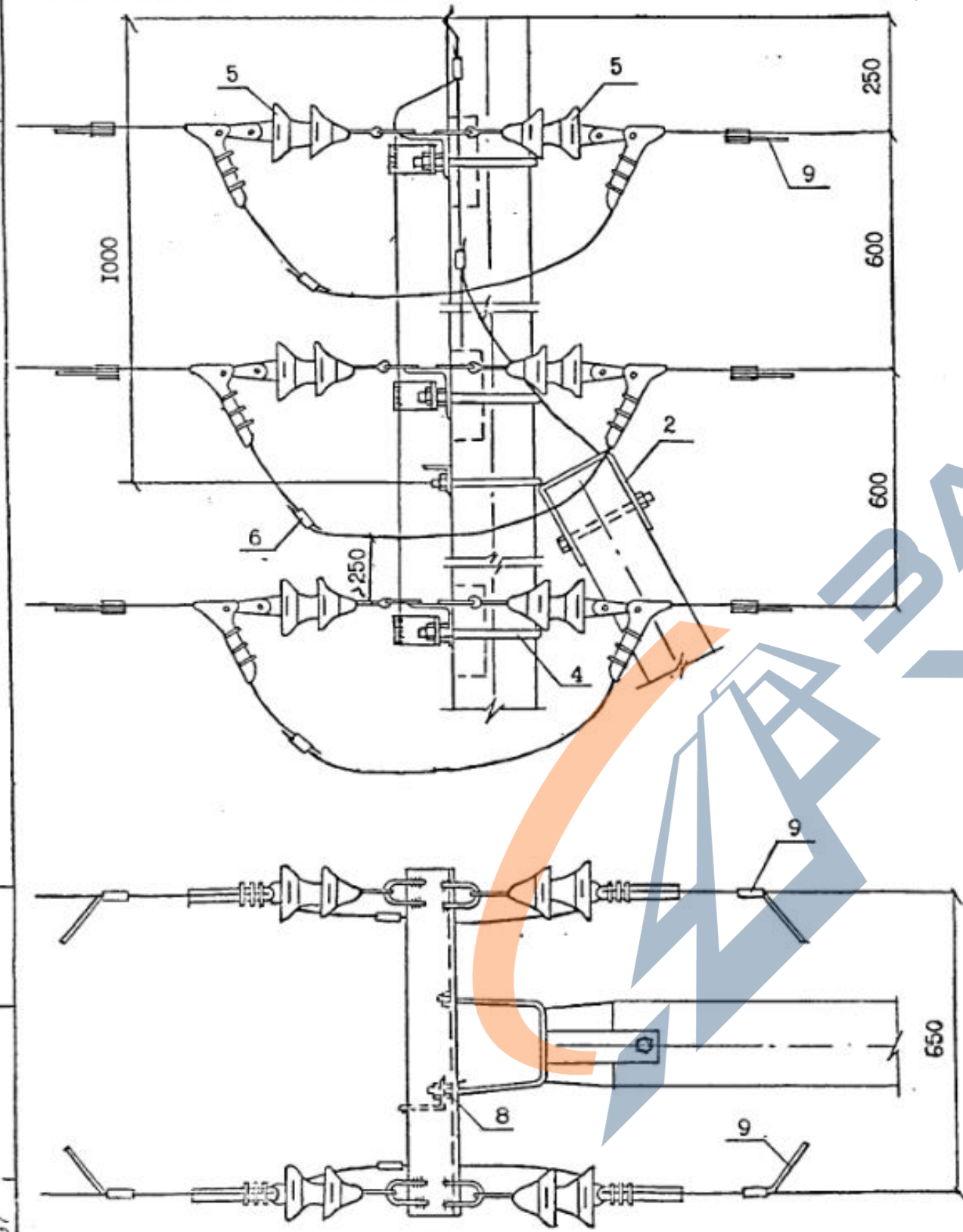


формат	зона	поз.	Обозначение	Наименование	Кол.	Примеч.
Закрепление ригельного анкера с помощью тяги						
		1	Л57-97.04.04	Ригельный анкер РАж-1	1	
		2	04.05	Крепление анкера Г50	1	2,26кг
Закрепление ригельного анкера с помощью хомута						
		1	Л57-97.04.04	Ригельный анкер РАж-1	1	
		3	04.03	Хомут Х53	1	0,97кг

Кв. № подл. Подпись и дата Изд. инв. №

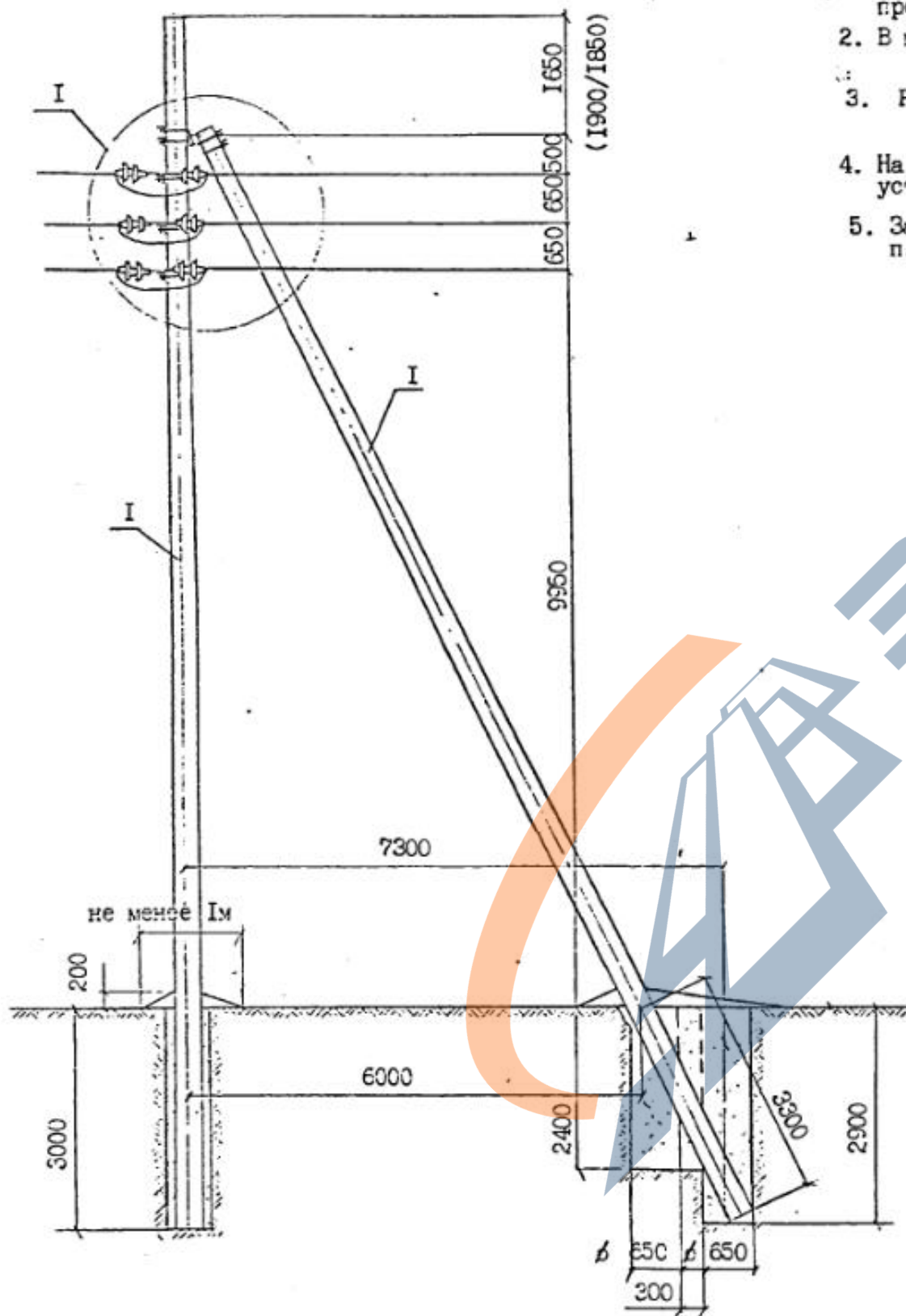


I



Лист подл. Подпись и дата Взам инв.  
Л157-97

1. Момент затяжки болта не менее 15 кгс.м. Закрепление гаск от самоотвёртывания производить закерниванием резьбы на глубину не менее 3 мм.
2. В местах установки зажимов ПА изоляция провода снимается.
3. Размеры в скобках даются при установке плит в основании - 1900 для П 7,5, 1850 для П6,5.
4. На концевой опоре изолирующие подвески и дугозащитные устройства могут устанавливаться только со стороны расположения подкоса.
5. Закрепление опор в грунте выполнять в соответствии с рекомендациями раздела 5 п.з. и чертежами на листах 3 и 4 Л57-97.06.



формат	зона	поз.	Обозначение	Наименование	Кол.	Примеч.
		I	ТУ 12.11402-89	Стойка СВ164	2	2,84м <sup>3</sup>
		2	Л57-97.06.01	Крепление подкоса У71	1	23,7кг
		3	06.02	Траверса ТМ71а	3	48,3кг
		4	06.03	Хомут Х60	3	4,08кг
		5	Л57-97.16	Натяжная изолир.подвеска	12	
		6		Зажим ПА	6	
		7	ТУ 34-13-10273-88	Зажим ПС-2-1	1	
		8	ГОСТ 5915-70	Гайка 2М16	3	0,09кг
		9	Л57-97.03.06	Болт ББ1	2	1,6кг
		10	ГОСТ 5915-70	Гайка 2М20	2	0,126кг
		11	Каталог фирмы ENSTO	Дугозащитное устройство		
				SE 20.2	12	6,6кг
		12	Л57-97.01.02	Заземляющий проводник ЗП64	1	2,1кг
		13	06.04	Заземляющий проводник ЗП67	1	3,0кг

Н.контр Гоголев  
Нач.отд Кулыгин

Л57-97.06

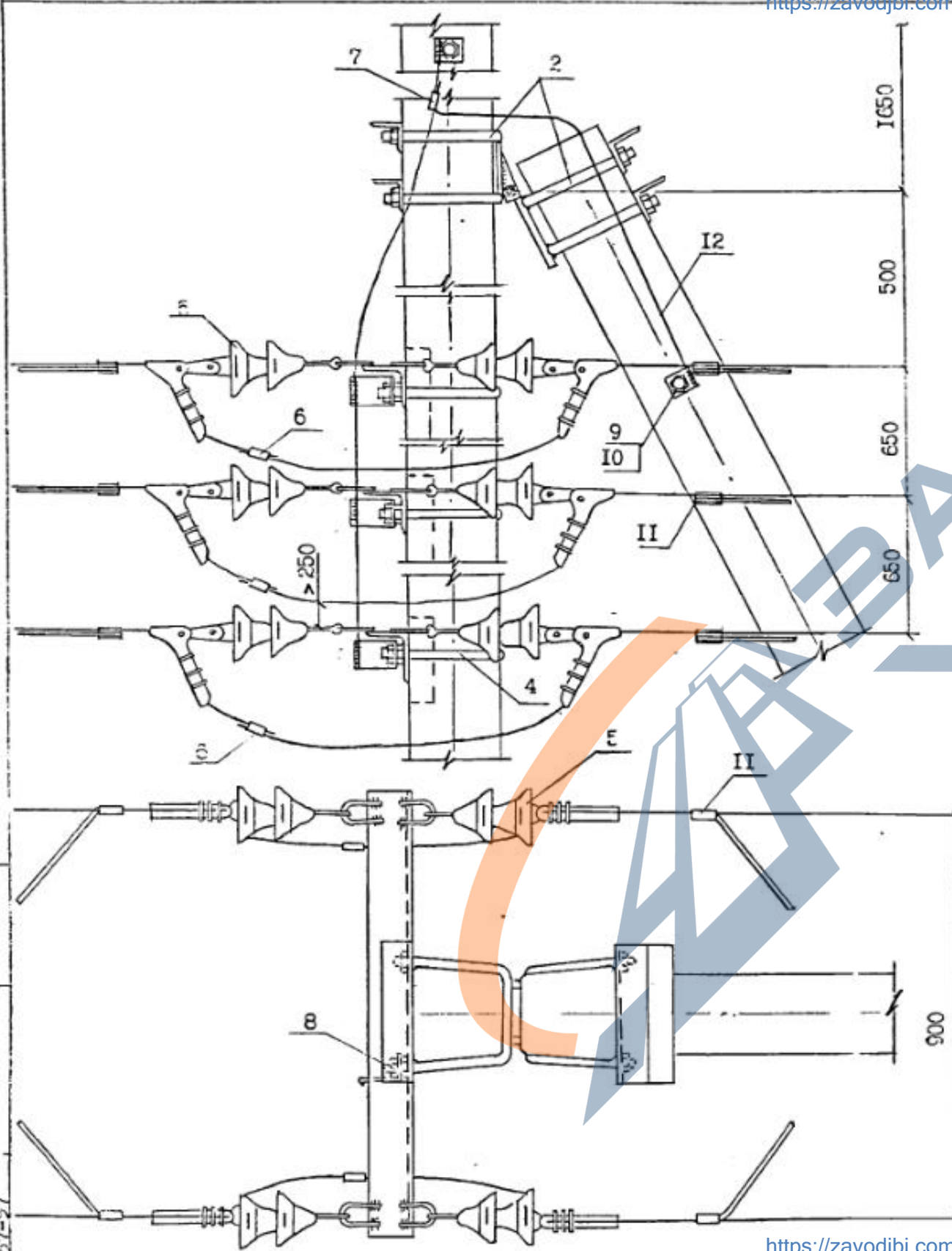
ГИП Гоголев  
Гл.спец Куликова  
Инженер Смирнова

Анкерная опора АДтВ10-4  
Концевая опора КДтВ10-4

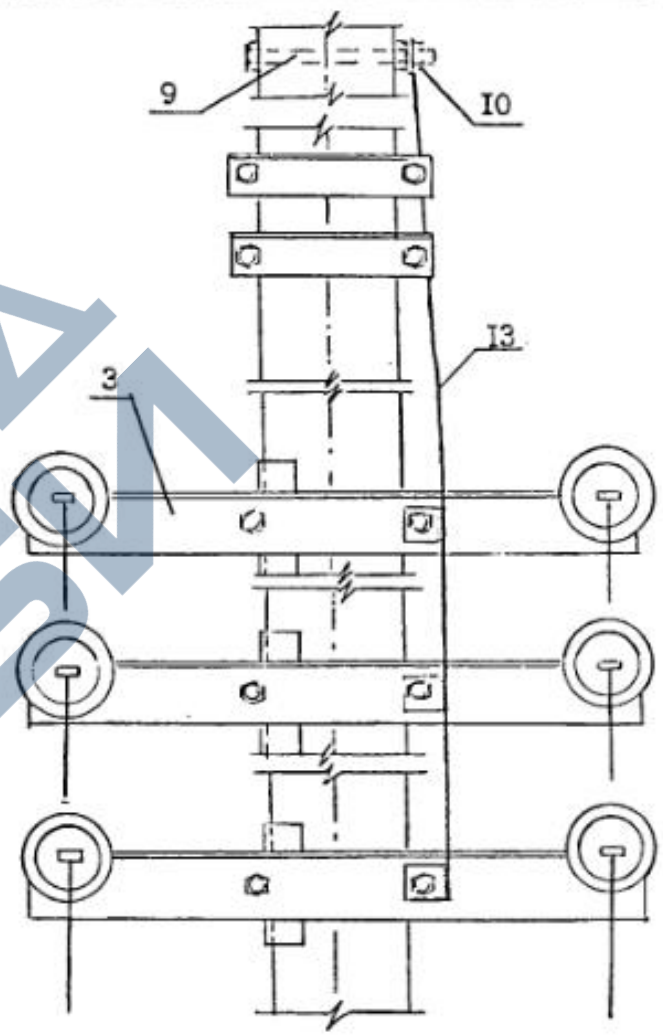
Стадия Лист Листов

I 4

АО "РОСЭП"



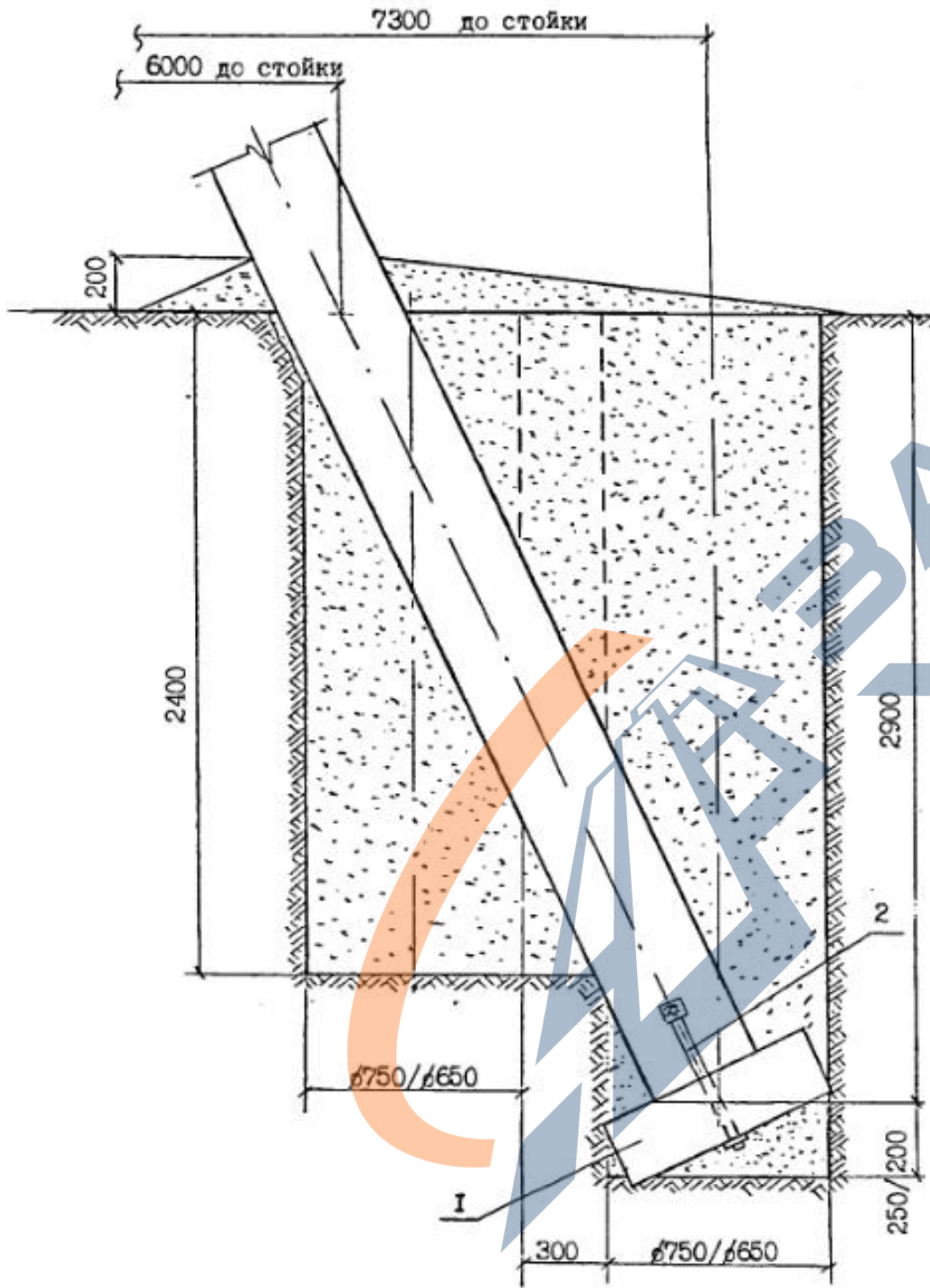
I



Л57-97  
 Инт. подл. Юриш. и д. р. р. Газ.м. Инт.



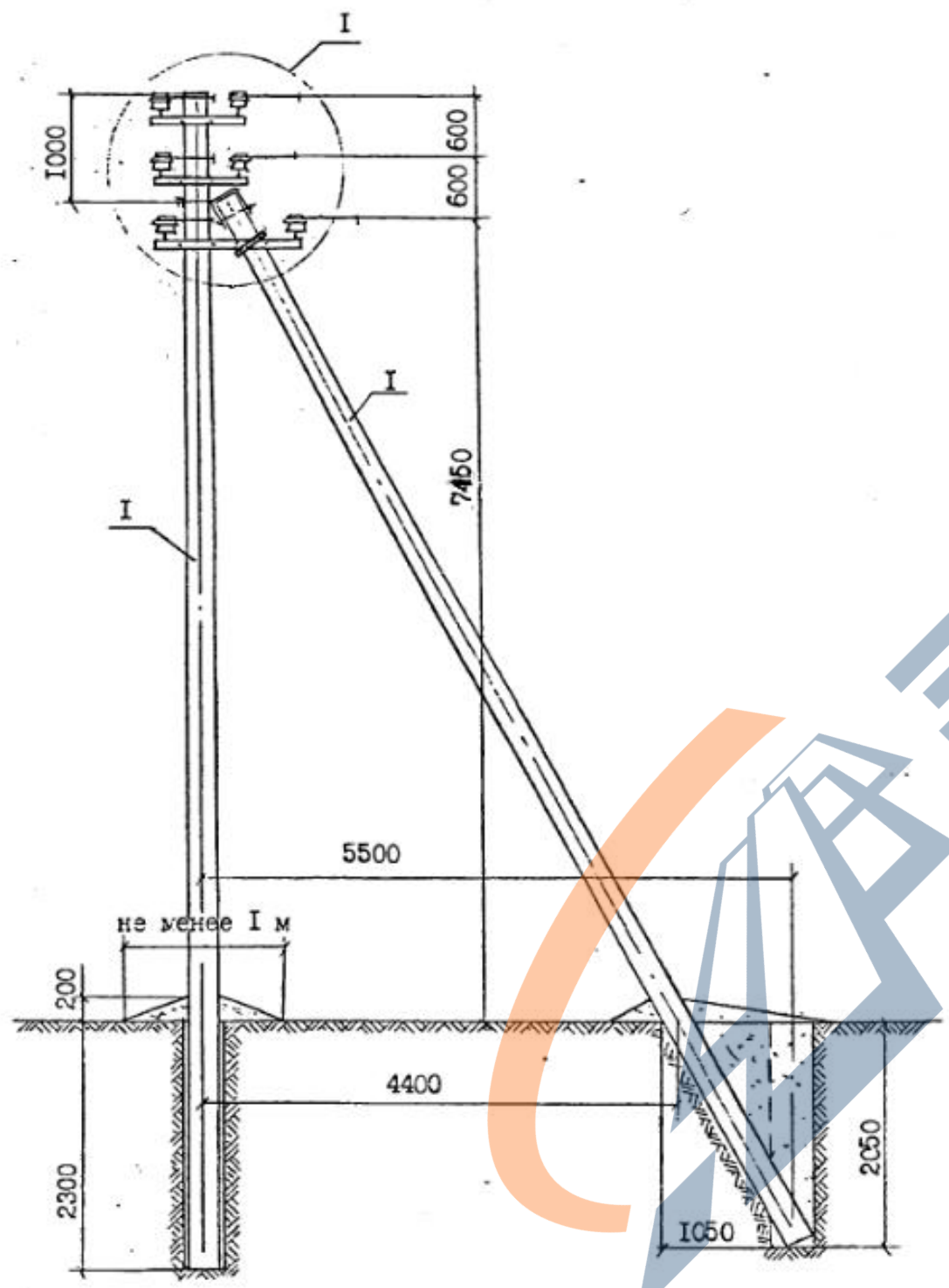
Закрепление подкоса в котловане



1. В числителе даны размеры для плиты П7,5, в знаменателе для плиты П6,5.
  2. Обратную засыпку производить с трамбованием грунта слоями не более 250÷300 мм с доведением его объёмного веса до 1,7 т/м<sup>3</sup>.
  3. Засыпка котлованов растительным, мёрзлым и увлажнённым грунтом не допускается.
  4. При необходимости установки на подкосе дополнительной плиты с тягой следует руководствоваться черт. № 4 Л57-97.04.
- Дополнительная плита устанавливается в котловане, с центром, расположенным на расстоянии 1,0 м от плоскости опоры и 1,0 м от подкоса на уровне земли. Глубина котлована 2,0 м.

формат	зона	поз.	Обозначение	Наименование	Кол.	Примеч.
		I	арх. № 014626 черт. 03.10.00/03.20.00	Плита П7,5/П6,5	I	0,11 С,065 м <sup>3</sup>
		2	Л57-97.06.05	Узел крепления плит Г5I	I	6,0кг

ч.№.а подл. Лодисъ и дататарсам.ипп.№ Л57-97

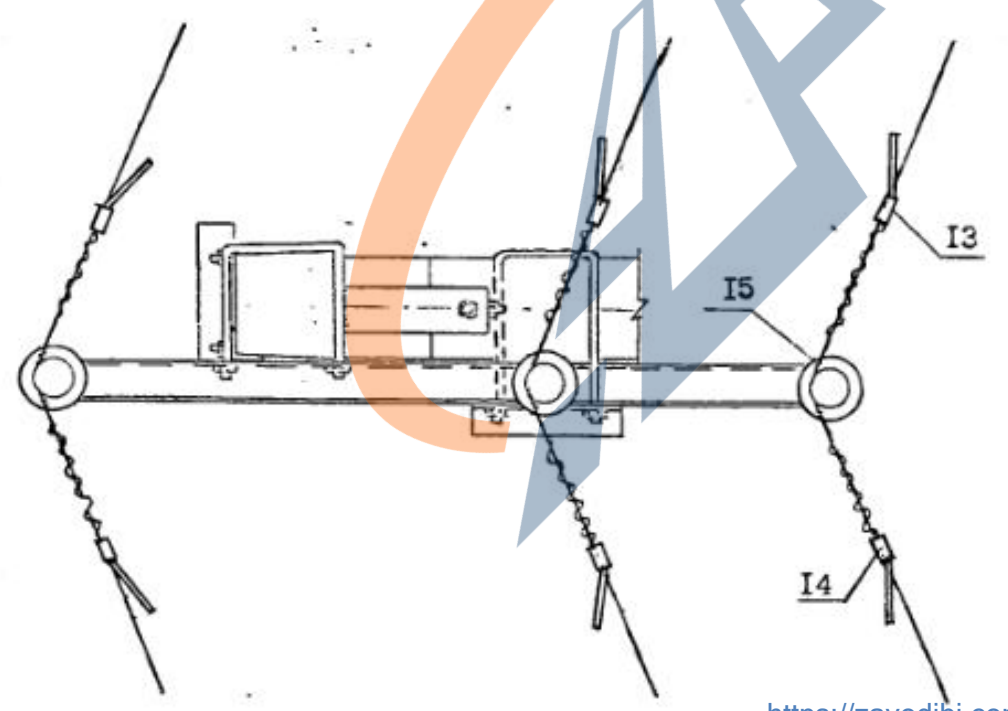
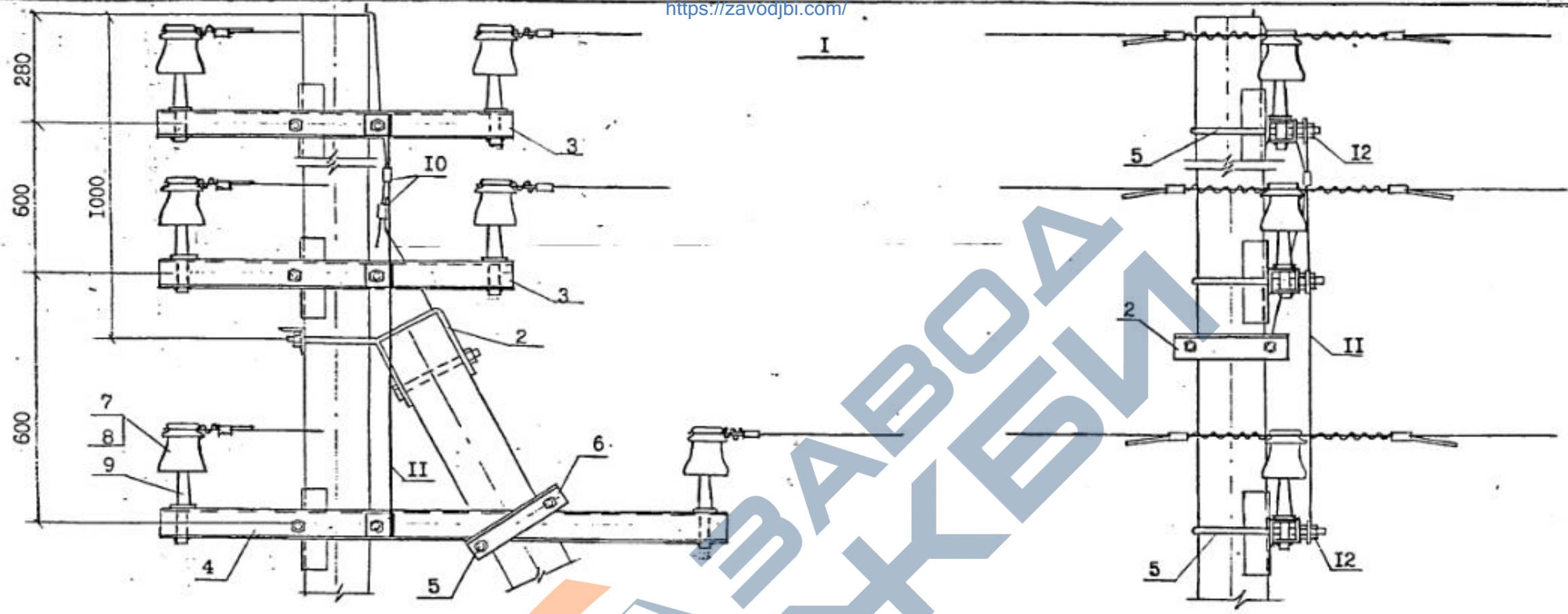


1. Момент затяжки болта не менее 15 кгс.м. Закрепление гаек от самоотвёртывания производить закерниванием резьбы на глубину не менее 3 мм.
2. Закрепление опор в грунте выполнять в соответствии с рекомендациями раздела 5 п.з. и чертежами на листах 3 и 4 Л57-97.04.

формат	зона	поз.	Обозначение	Наименование	Кол.	Примеч.
	I		ТУ 5863-002-00113557-94	Стойка СВ110-2	2	
	2		Л57-97.04.01	Крепление подкоса У52	1	7,0кг
	3		07.01	Траверса ТМ73	2	10,2кг
	4		07.01	Траверса ТМ74	1	7,5кг
	5		07.02	Хомут Х52	4	5,12кг
	6		07.03	Упор УП50	1	1,25кг
	7			Изолятор	6	
	8			Колпачок	6	см. ПЗ
	9		ТУ 35-2058-90	Штырь Ш-22-80	6	8,0кг
	10		ТУ 34-13-10273-88	Зажим ПС -2-1	2	
	11		Л57-97.07.04	Заземляющий проводник ЗП69	1	1,3кг
	12		ГОСТ 5915-70	Гайка 2М16	3	0,09кг
	13		Каталог фирмы ENSTO	Дугозащитное устройство SE 20.1	6	2,8 кг
	14		Каталог фирмы ENSTO	Дугозащитное устройство SE 20.2	6	3,3кг
	15			Вязальная проволока п.м.	13,2	

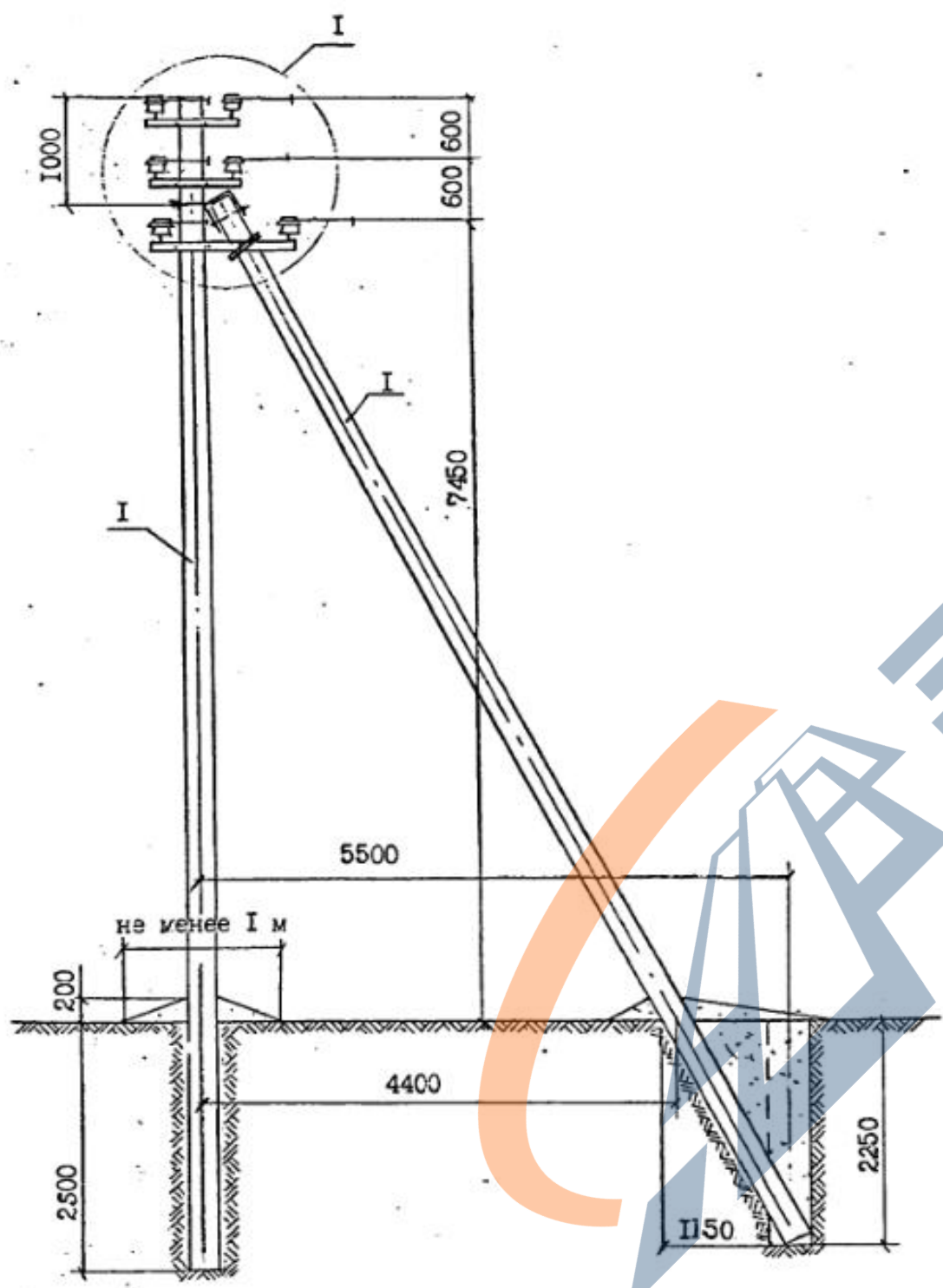
Н.контр	Гоголев	<i>Гоголев</i>	Л57-97.07	Стадия	Лист	Листов
Нач.отд	Кульгич	<i>Кульгич</i>				
ГИП	Гоголев	<i>Гоголев</i>	Угловая промежуточная опора УЦТВ10-1 на угол поворота ВЛ 20°	I	2	АО "РОСЭП"
Гл.спец	Куликова	<i>Куликова</i>				
Инженер	Смирнова	<i>Смирнова</i>				

<https://zavodjbi.com/>



<https://zavodjbi.com/>

Инв. подл. подпись и дата. Взам. инв. 157-97



1. Момент затяжки болта не менее 15 кгс.м. Закрепление гаек от самоотвёртывания производить закерниванием резьбы на глубину не менее 3 мм.
2. Закрепление опор в грунте выполнять в соответствии с рекомендациями раздела 5 п.з. и чертежами на листах 3 и 4 Л57-97.04.

формат	зона	поз.	Обозначение	Наименование	Кол.	Примеч.
		1	ТУ 5863-009-00113557-95	Стойка СИ2-1(2)	2	
		2	Л57-97.04.01	Крепление подкоса У52	1	7,0кг
		3	07.01	Траверса ТМ73	2	10,2кг
		4	07.01	Траверса ТМ74	1	7,5кг
		5	07.02	Хомут Х52	4	5,12кг
		6	07.03	Упор УП50	1	1,25кг
		7		Изолятор	6	
		8		Колпачок	6	см. ПЗ
		9	ТУ 35-2058-90	Штырь Ш-22-80	6	8,0кг
		10	ТУ 34-13-10273-88	Зажим ПС -2-1	2	
		11	Л57-97.07.04	Заземляющий проводник ЗП69	1	1,3кг
		12	ГОСТ 5915-70	Гайка 2М16	3	0,09кг
		13	Каталог фирмы ENSTO	Дугозащитное устройство SE 20.1	6	2,8кг
		14	Каталог фирмы ENSTO	Дугозащитное устройство SE 20.2	6	3,3кг
		15		Вязальная проволока п.м.	13,2	

ИВК ПОДРАЗДЕЛЕНИЕ И ДИСТ. БУВМ ИВК  
 Л57-97

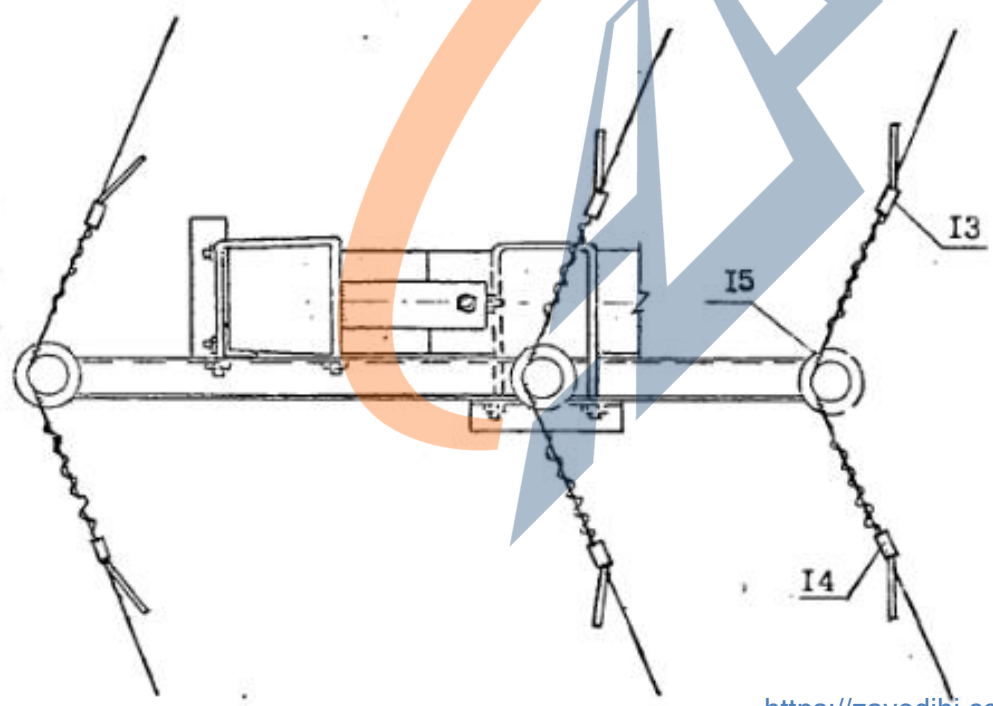
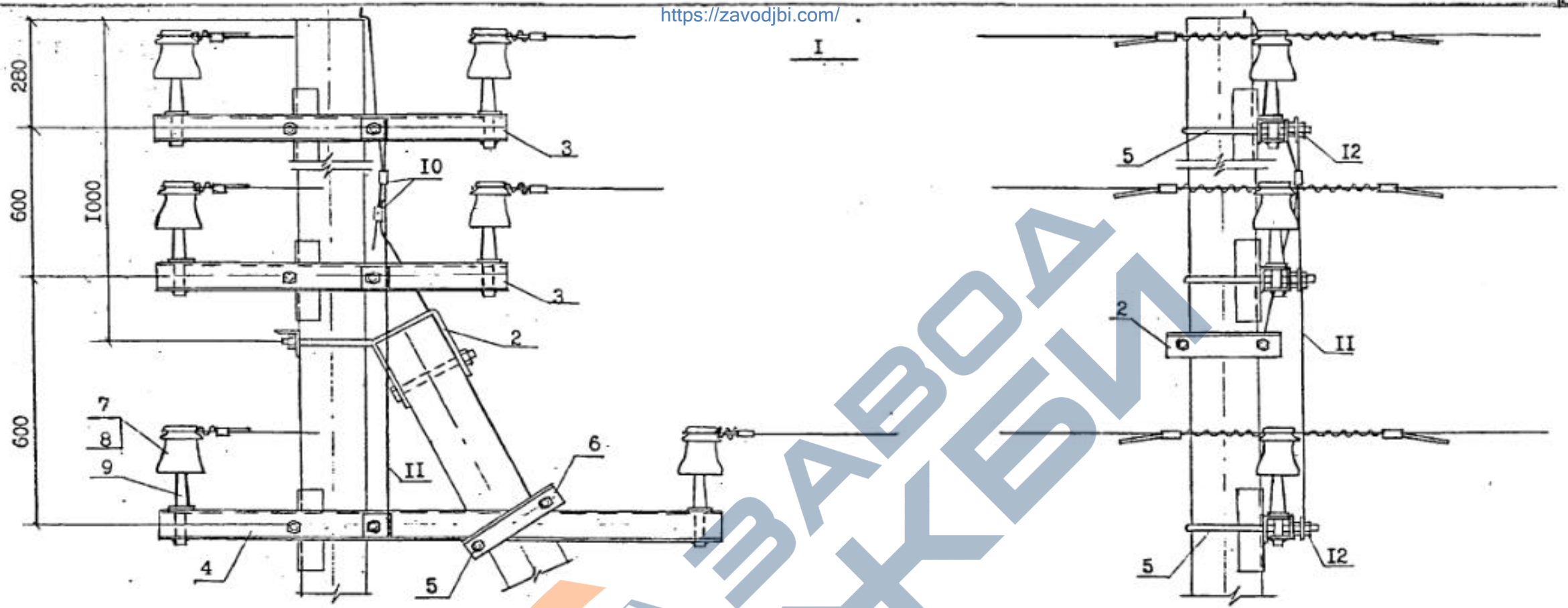
Н.контр Гоголев *Гоголев*  
 нач.отд Кулыгина *Кулыгина*

ГИП Гоголев *Гоголев*  
 Гл.специалиста Кулыгина *Кулыгина*  
 инженер Смирнова *Смирнова*

Л57-97.08

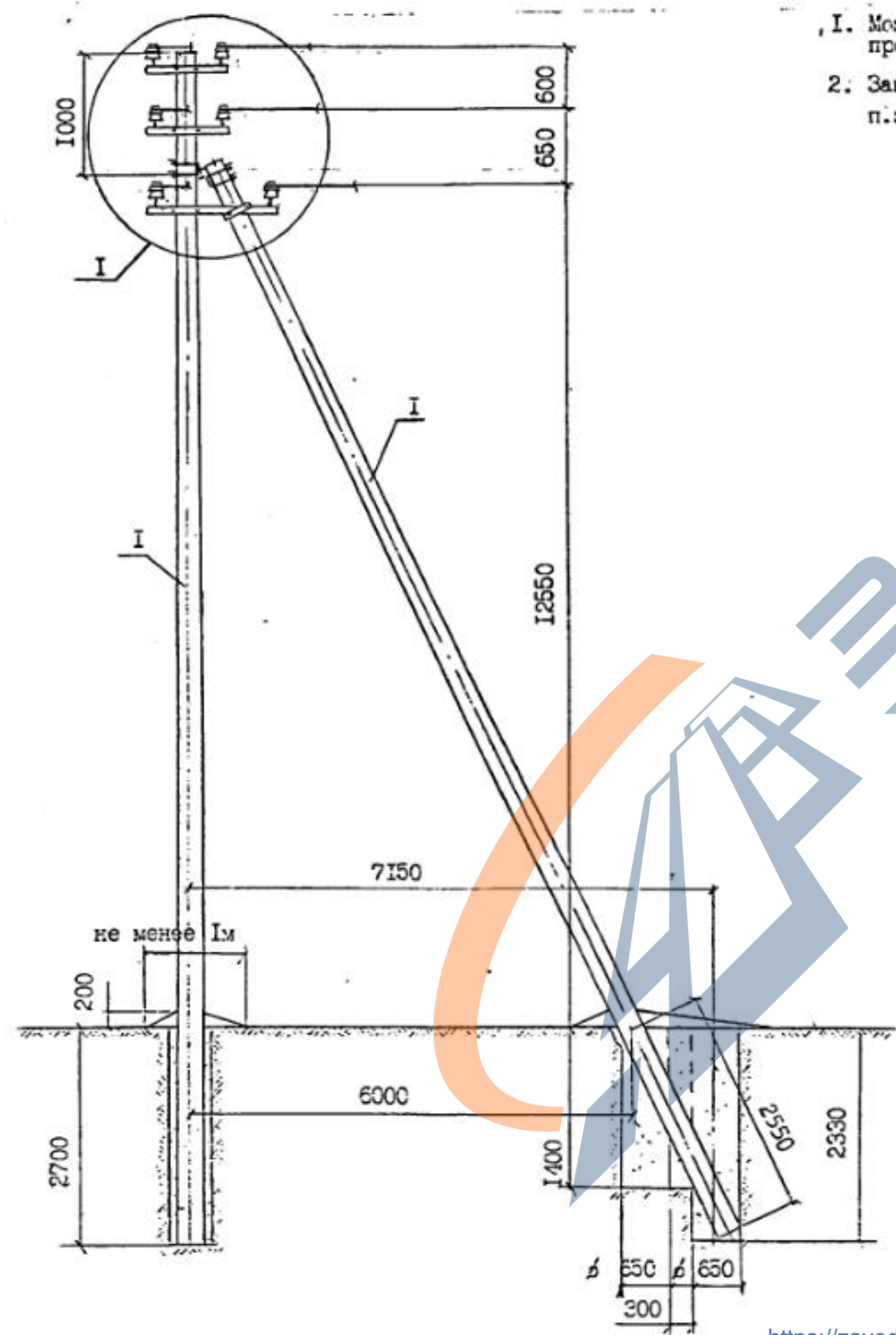
Угловая промежуточная  
 опора УЦдБ10-2(3)  
 на угол поворота ВЛ до 20°

Стадия	Лист	Листов
	1	2
АО "РОСЭП"		



Инд. подл. Подпись и дата Взам. индик.  
Л57-97

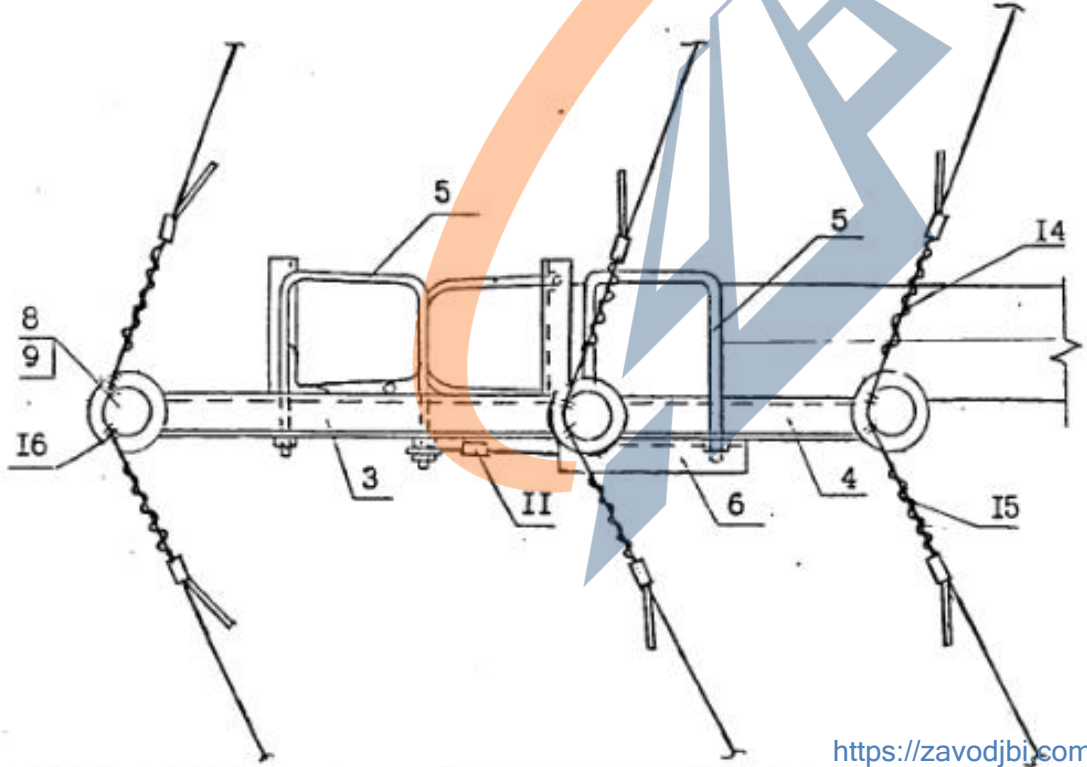
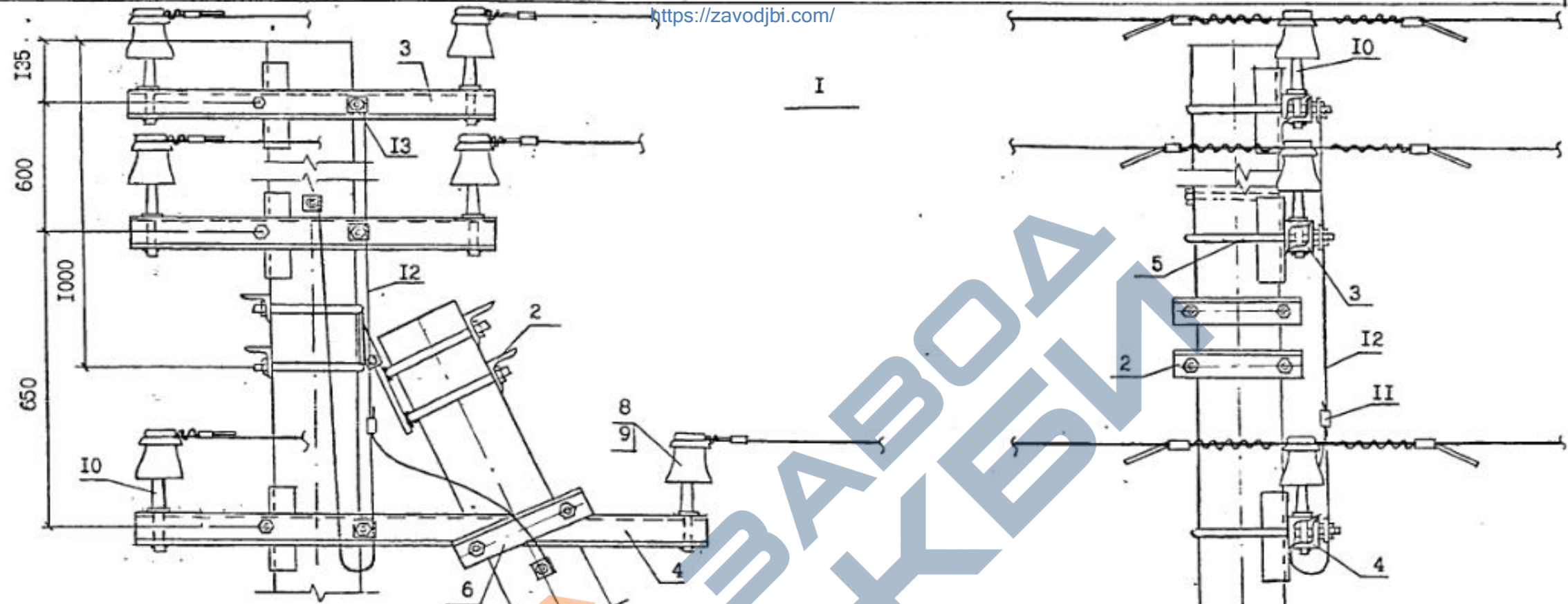
1. Момент затяжки болта не менее 15 кгс.м. Закрепление гаек от самоотвёртывания производить закерниванием резьбы на глубину не менее 3 мм.
2. Закрепление опор в грунте выполнять в соответствии с рекомендациями раздела 5 п.з. и чертежами на листах 3 и 4 Л57-97.06.



Исполн. Подпись и дат. Взам иншр  
Л57-97

Формат зона	пор.	Обозначение	Наименование	Кол.	Примеч.
	1	ТУ 5863-005-00113557-94	Стойка СВ164	2	2,84 м <sup>3</sup>
	2	Л57-97.06.01	Крепление подкоса У71	1	23,7кг
	3	09.01	Траверса ТМ73а	2	10,2кг
	4	09.01	Траверса ТМ74а	1	7,5кг
	5	09.02	Хомут Х64	4	11,0кг
	6	09.03	Упор УП51	1	1,47кг
	7	03.06	Болт Б51	2	1,6кг
	8		Изолятор	6	
	9		Колпачок	6	см. пз
	10	ТУ 35-2058-90	Штырь Ш-22-80	6	8,0 кг
	11	ТУ 34-13-10273-88	Зажим ПС -2-1	1	
	12	Л57-97.09.04	Заземляющий проводник ЗП70	1	1,86кг
	13	ГОСТ 5915-70	Гайка 2М20	3	0,19кг
	14	Каталог фирмы ENSTO	Дугозащитное устройство SE 20.1	6	2,8кг
	15	Каталог фирмы ENSTO	Дугозащитное устройство SE 20.2	6	3,3кг
	16		Вязальная проволока		13,2п.м

Н. контр. Гоголев	Науч. отд. Кулыгин	Л57-97.09	Стадия	Лист	Листов
ГИП Гоголев	Гл. спец. Куликова	Угловая промежуточная опора УПДтБ10-4 на угол поворота ВЛ 20°	I	1	2
Инженер Федотова			АО "РОСЭП"		



Инв. № подл. Подпись и дата, взаи. инв. №  
Л57-97

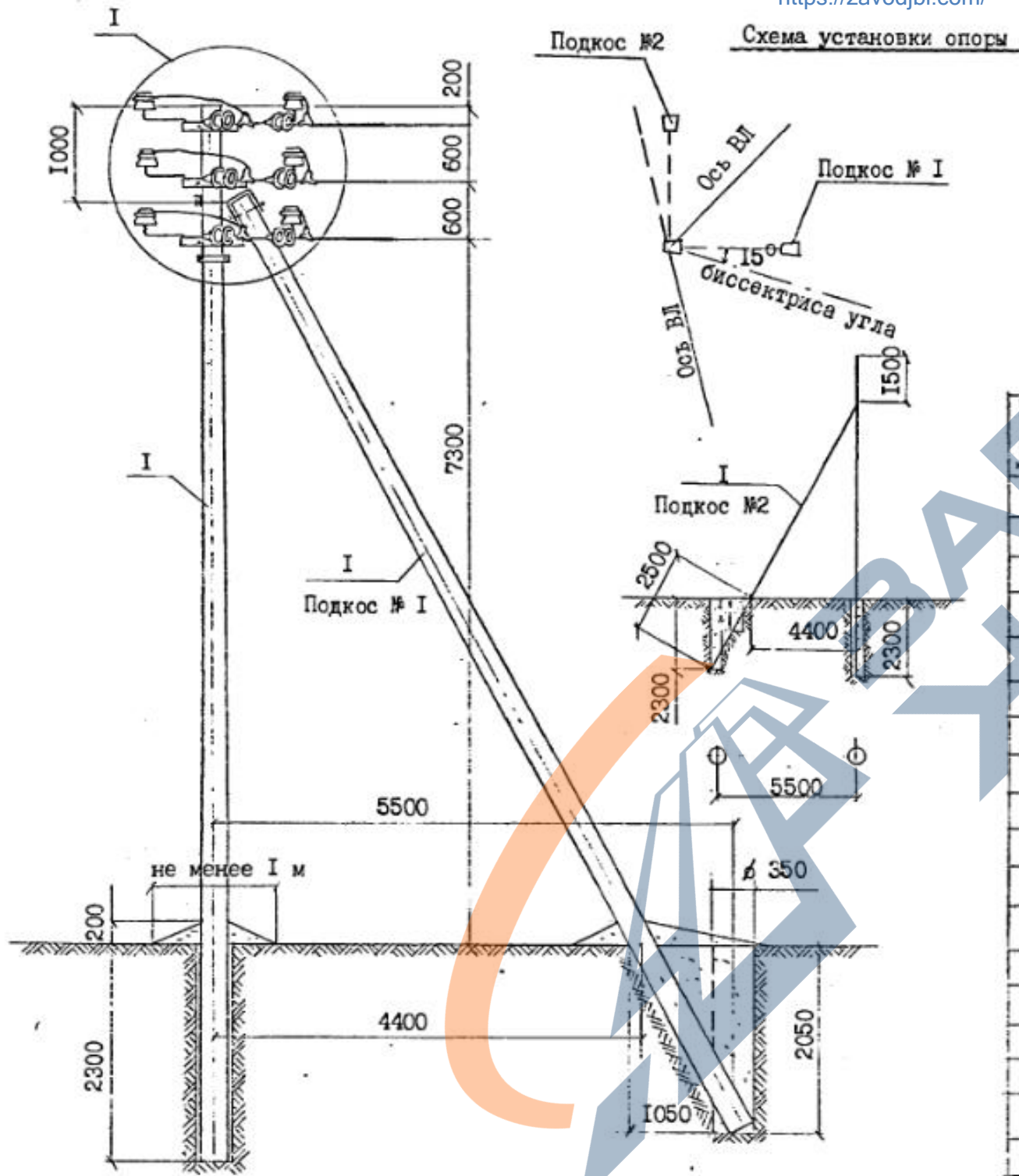


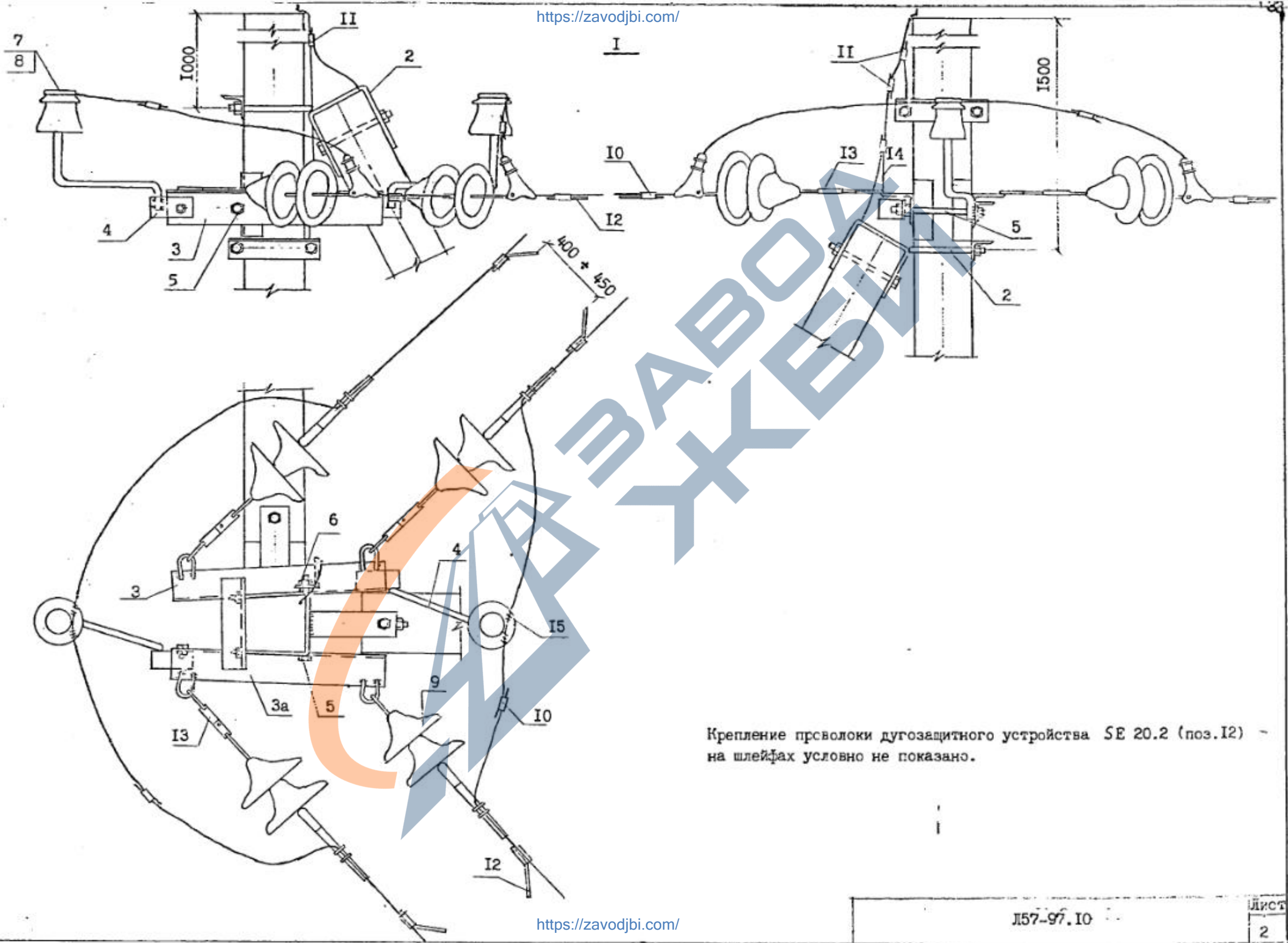
Схема установки опоры

1. Момент затяжки болта не менее 15 кгс.м. Закрепление гаек от самоотвёртывания производить закерниванием резьбы на глубину не менее 3 мм.
2. В местах установки зажимов ПА изоляция провода снимается.
3. Закрепление опор в грунте выполнять в соответствии с рекомендациями раздела 5 п.э. и чертежами на листах 3 и 4 Л57-97.04.

Формат зона	поз.	Обозначение	Наименование	Кол.	Примеч.
I	1	ТУ 5863-002-00113557-94	Стойка СВ110-2	3	
	2	Л57-97.04.01	Крепление подкоса У52	2	14,0кг
	3	04.02	Траверса ТМ72а	3	39,0кг
	4	10.01	Крепление изолятора КИ2	6	18,0кг
	5	10.02	Болт Б61	6	2,52кг
	6	ГОСТ 5915-70	Гайка 2М16	9	0,27кг
	7		Изолятор	6	
	8		Колпачок	6	см. п.з.
	9	Л57-97.16	Натяжная изолир. подвеска	12	
	10		Зажим ПА	6	
	11	ТУ 34-13-10273-88	Зажим ПС-2-1	3	
	12	Каталог фирмы ENSTO	Дугозащитное устройство SE 20.2	12	6,6кг
	13	ГОСТ 2728-82	Звено промежуточное ПРТ-7-1	9	4,5кг
	14	Л57-97.01.02	Заземляющий проводник ЗП64 I	1	2,1кг
	15		Визальная проволока п.м		13,2

Инв. подл. Л57-97  
Подпись и дата Взам инв.

Н. контр	Гоголев		Л57-97.10	Стадия	Лист	Листов
Нач. отд.	Кулыгин					
ГИП	Гоголев		Угловая анкерная опора УАДтБ10-1 на угол поворота ВЛ до 60°	1	3	АО "РОСЭП"
Гл. спец.	Куликова					
Инженер	Смирнова					

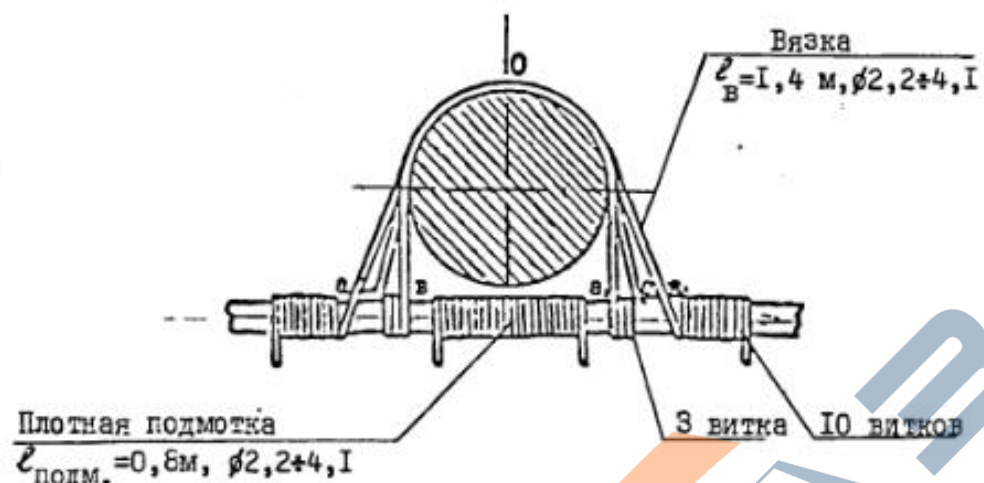


Крепление прсволокн дугозащитного устройства SE 20.2 (поз. I2) на шлейфах условно не показано.

Инв. подл. Подпись и дата Взам инв. 157-97

Крепление проводов всех марок на стержневых изоляторах опор ВЛ 6-10 кВ  
в I - У ветровых районах и I - IУ районах по гололёду

С помощью проволочной вязки



Последовательность операций при креплении проводов:

1. Подмотка провода в месте его контакта с изолятором.
2. Вязка провода начинается от точки "О", соответствующей середине вязальной проволоки. Правый конец её следует по линии "а", закрепляется тремя витками на проводе, далее ослодует по линии "а", и закрепляется на левой стороне провода. Левый конец вязальной проволоки следует аналогично по линии "в" и "в".

Выбор марки зажима по ТУ34-13.10273-88

Марка зажима	Марка провода
ПА-1-1	SAX50
ПА-2-2	SAX70, SAX95
ПА-3-2	SAX120

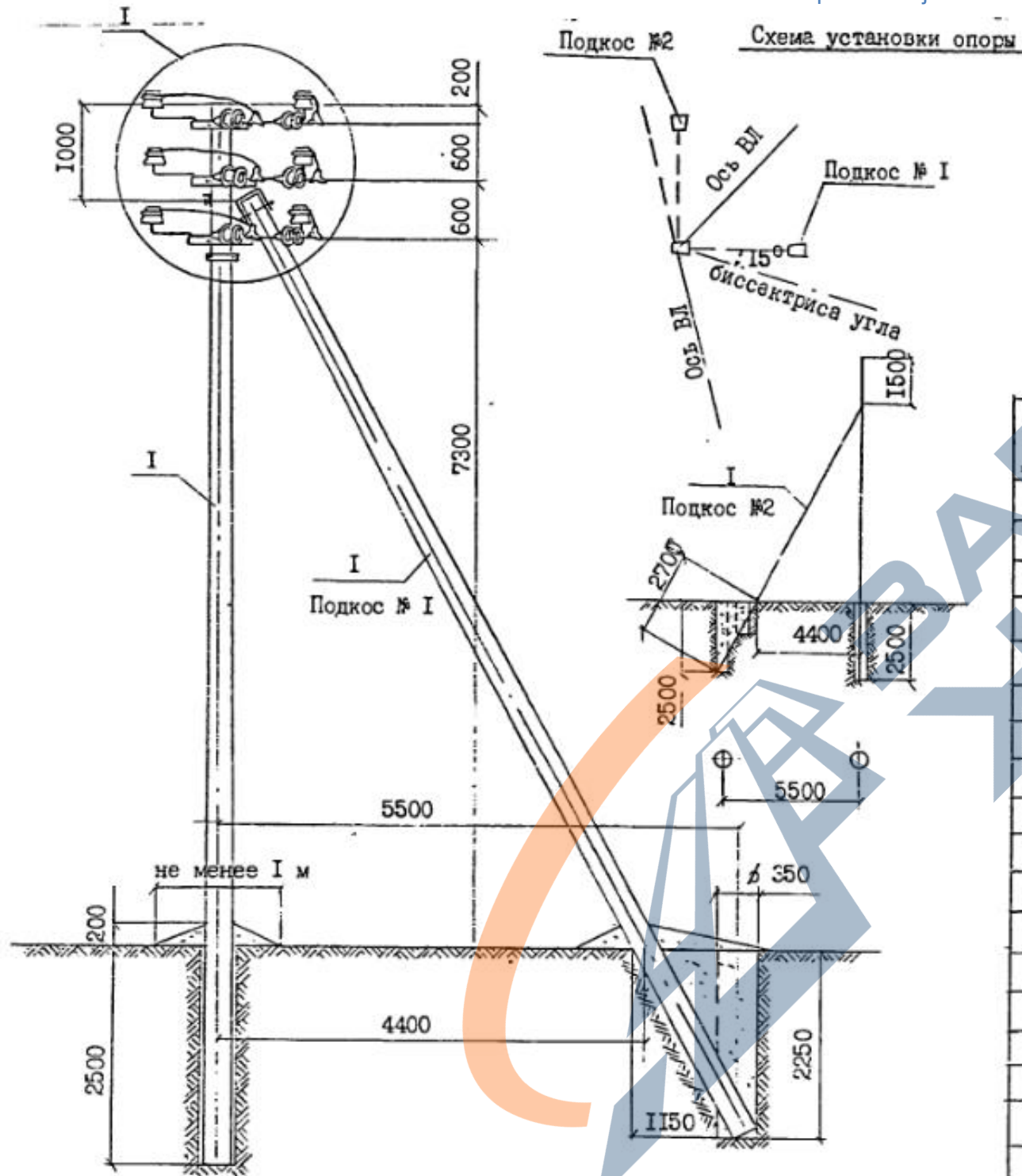


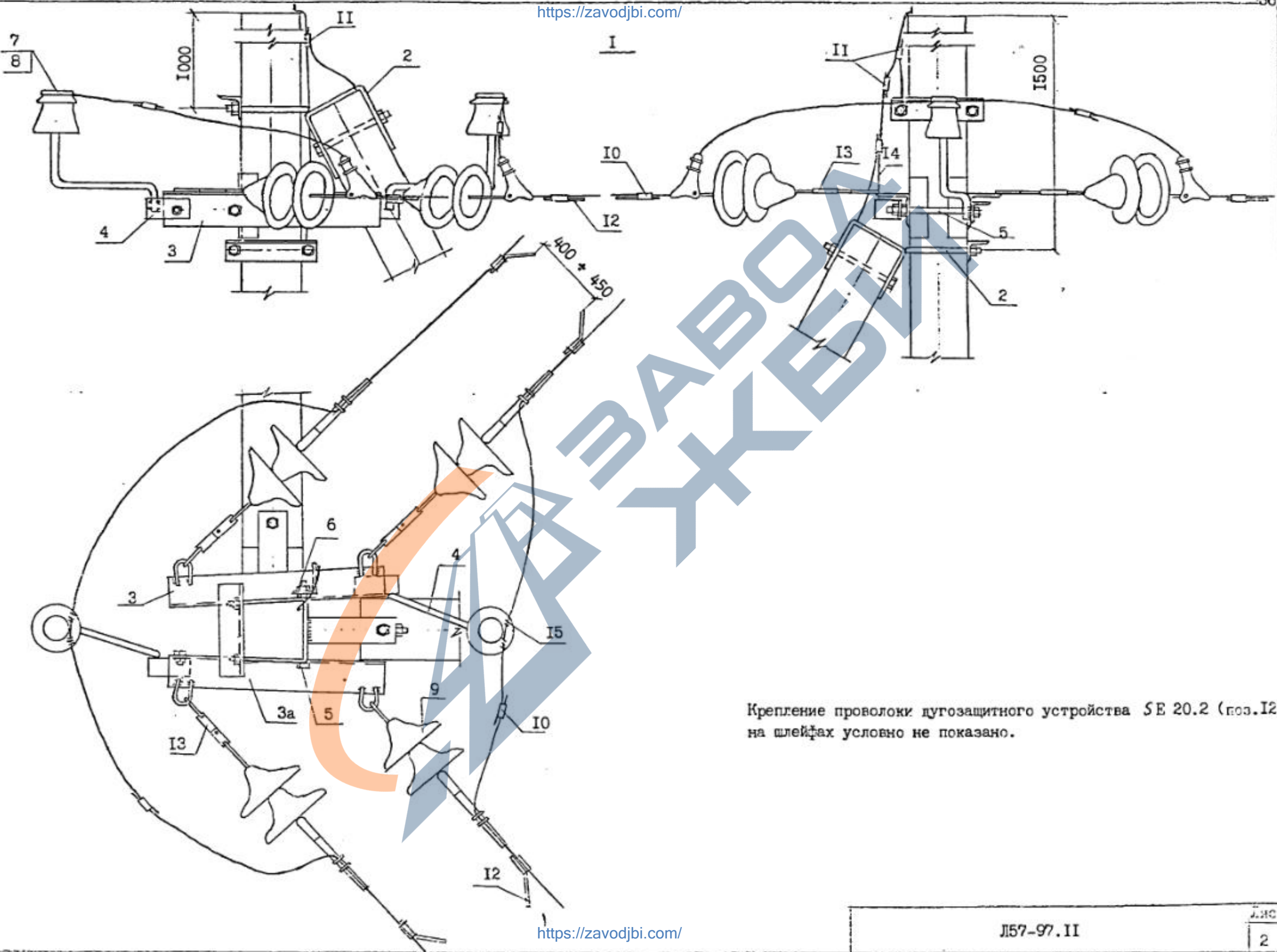
Схема установки опоры

1. Момент затяжки болта не менее 15 кгс.м. Закрепление гаек от самоотвёртывания производить закерниванием резьбы на глубину не менее 3 мм.
2. В местах установки зажимов ПА изоляция провода снимается.
3. Марка стойки принимается аналогично устанавливаемой на промежуточной опоре.
4. Закрепление опор в грунте выполнять в соответствии с рекомендациями раздела 5 п.э. и чертежами на листах 3 и 4 Л57-97.04. /
5. Способ вязки провода к штыревому изолятору дан на листе 3 черт.Л57-97.10.

формат	зона	поз.	Обозначение	Наименование	Кол.	Примеч.
		1	ТУ 5853-009-00113557-95	Стойка СИ2-1(2)	3	
		2	Л57-97.04.01	Крепление подкоса У52	2	14,0кг
		3а	04.02	Траверса ТМ72а / ТМ72б	3	39,0кг
		4	10.01	Крепление изолятора КИ2	6	18,0кг
		5	10.02	Болт Б61	6	2,52кг
		6	ГОСТ 5915-70	Гайка 2М16	9	0,27кг
		7		Изолятор	6	
		8		Колпачок	6	см. п.з.
		9	Л57-97.16	Натяжная изолир. подвеска	12	
		10		Зажим ПА	6	
		11	ТУ 34-13-10273-88	Зажим ПС-2-1	3	
		12	Каталог фирмы ENSTO	Дугозащитное устройство SE 20.2	12	6,6кг
		13	ГОСТ 2728-82	Звено промежуточное ПРТ-7-1	9	4,5кг
		14	Л57-97.01.02	Заземляющий проводник ЗП64 I	2	1кг
		15		Вязальная проволока п.м	13,2	

ИНИИ ПОДЛ. ПОДПИСЬ И ПЕЧАТ. ИНИИ Л57-97.

Н. контр	Гоголев		Л57-97.11	
Нач. отд	Кулыгин			
ГИП	Гоголев		Угловая анкерная опора УАДтЕ10-2 (3) на угол поворота ВЛ до 60°	Стация
л. спец.	Куликова			Лист
Инженер	Смирнова			Лист
			АО "РОСЭП"	



Крепление проволоки дугозащитного устройства SE 20.2 (поз. I2) на шлейфах условно не показано.

Имя подл. Подпись и дата. Взам инв. № 157-97

1. Момент затяжки болта не менее 15 кгс.м. Закрепление гаек от самоотвертывания производить закерниванием резьбы на глубину не менее 3 мм.
2. В местах установки зажимов ПА изоляция провода снимается.
3. Закрепление опор в грунте выполнять в соответствии с рекомендациями раздела 5 п.з. и чертежами на листах 3 и 4 Л57-97.06.
4. Способ вязки провода к штыревому изолятору дан на листе 3 черт.Л57-97.10.

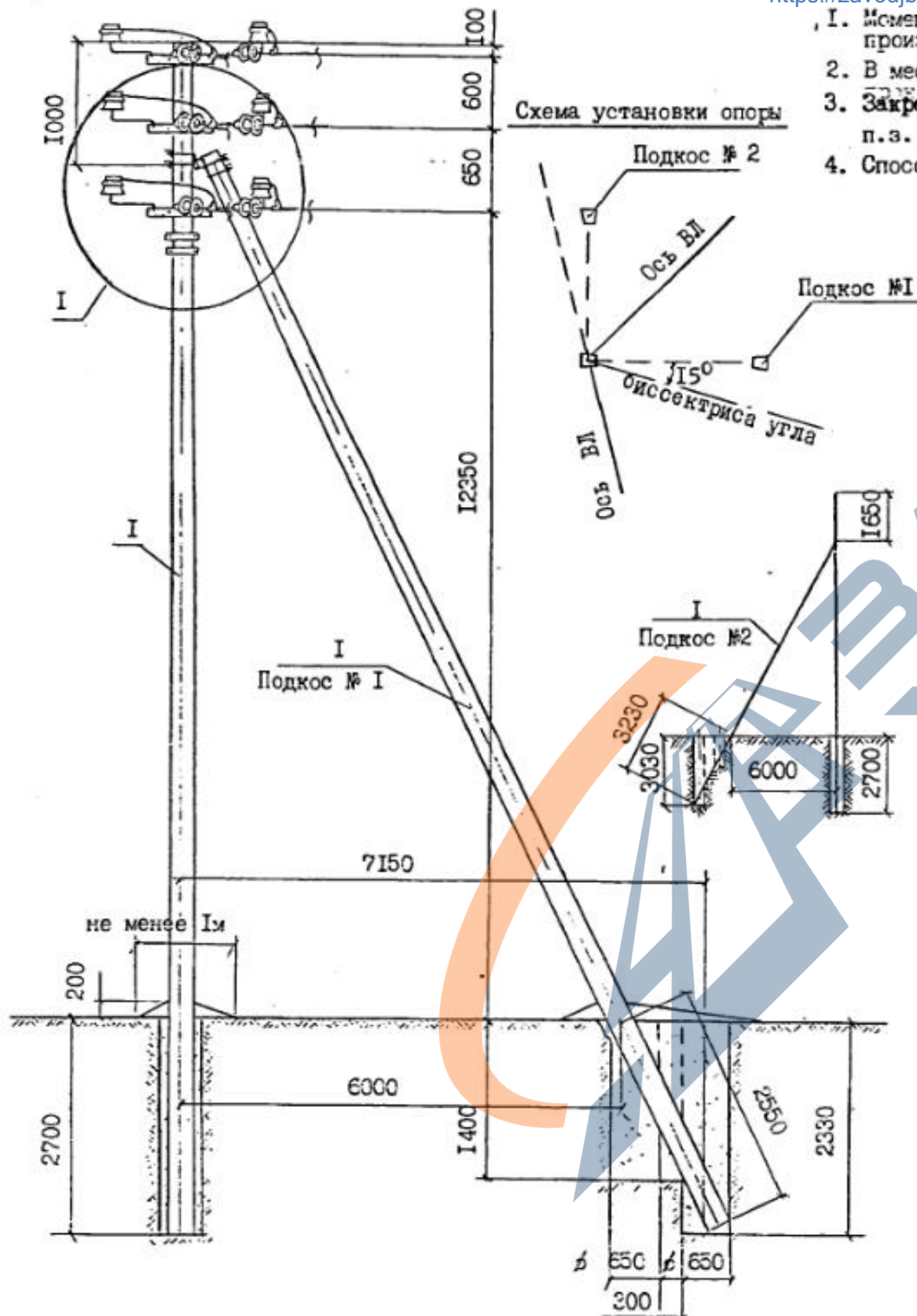


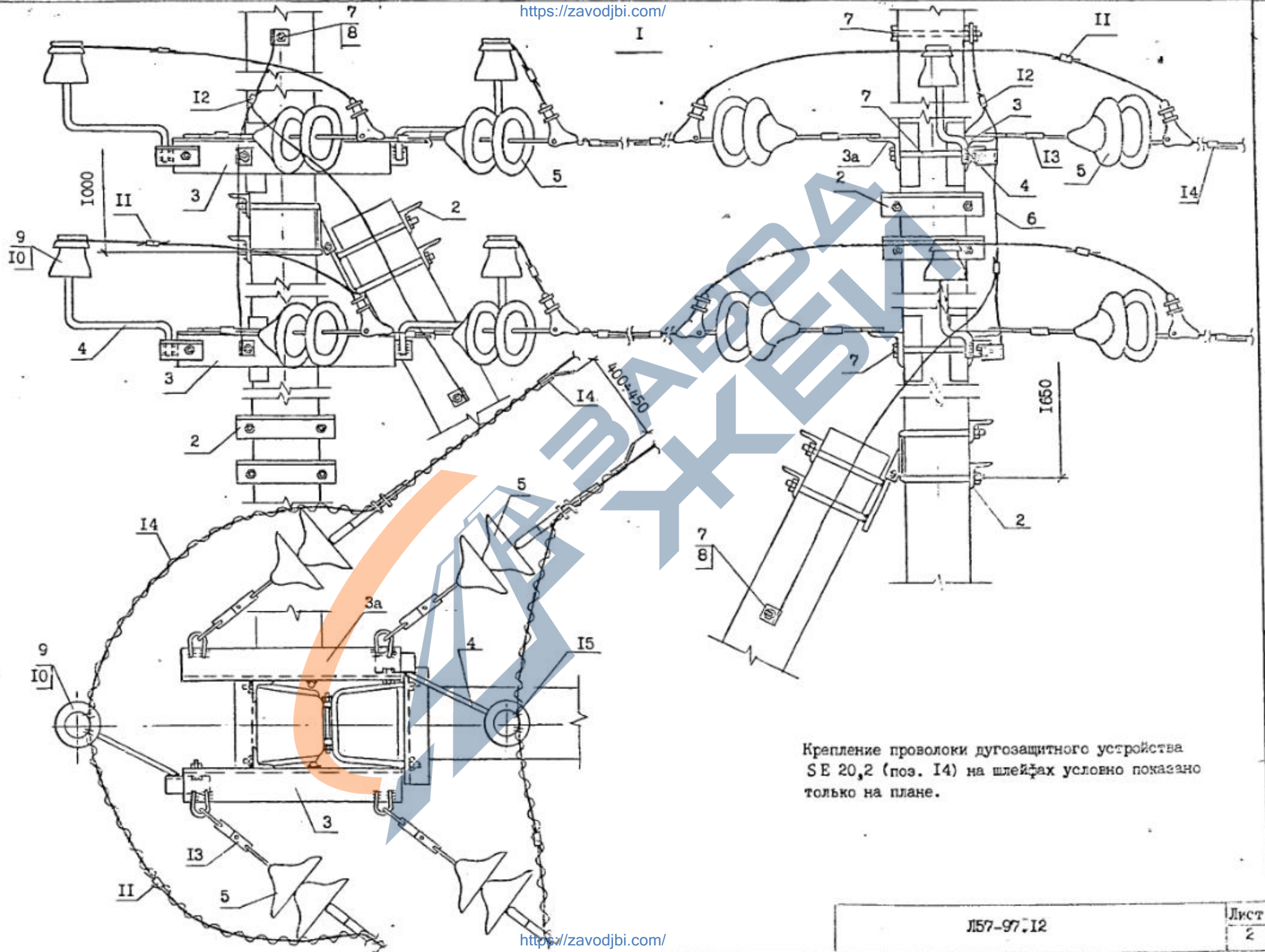
Схема установки опоры

Формат	Зона	Точ.	Обозначение	Наименование	Кол.	Примеч.
			I TU 5863-005-00113557-94	Стойка СВ164	3	4,26кг
			Л57-97.06.01	Крепление подкоса У71	2	47,4кг
			06.02	Траверса ТМ71а / ТМ71б	3	48,6
			13.01	Крепление изолятора КИ2	6	18,0кг
			Л57-97.16	Натяжная изолир.подвеска	12	
			06.04	Заземляющий проводник ЗП67	1	3,0кг
			03.06	Болт Б51	9	7,2кг
			ГОСТ 5915-70	Гайка 2М20	3	0,19кг
				Изолятор	6	
				Колпачок	6	см. п.з.
				Зажим ПА	6	
			I2 TU 34-13-10273-88	Зажим ПС -2-1	2	
			I3 ГОСТ 2728-82	Звено промежуточное ПРТ-7-1	12	6,0кг
			I4 Каталог фирмы ENSTO	Дугозащитное устройство SE 20.2	12	6,6кг
			I5	Вязальная проволока, п.м.	13	2кг

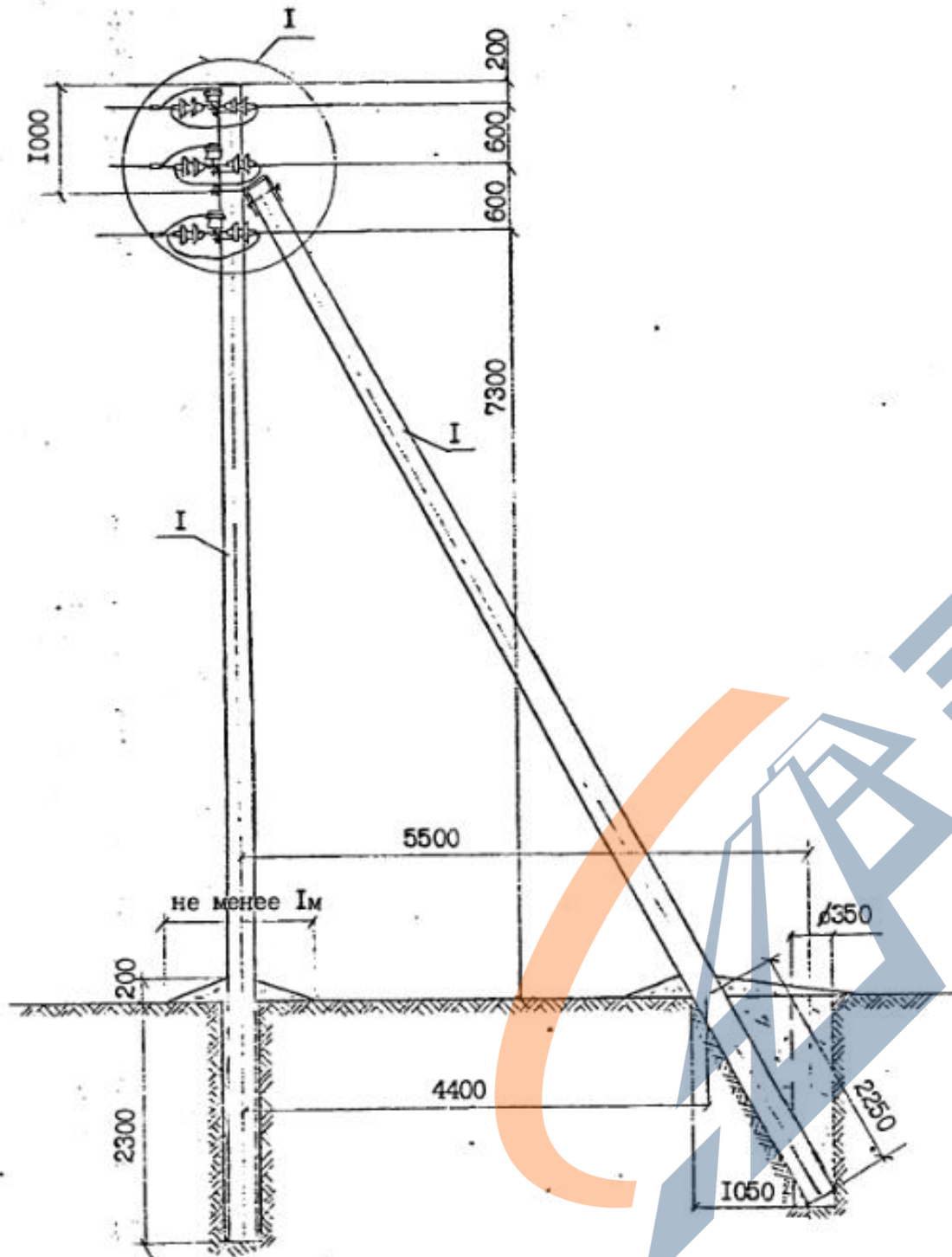
Имя подл. Подпись и дат. Взам инв. Л57-97

Н.контр Гоголев  
Науч.отд.бульгин  
ГИП Гоголев  
л.спец.Булик  
Инженер Редотова

Л57-97.12  
Угловая анкерная опора  
УАДтВ10-4 на угол поворота ВЛ до 60°  
Сталь Ст. Лист Листов  
2  
АО "РОСЭН"



Крепление проволоки дугозащитного устройства SE 20,2 (поз. I4) на шлейфах условно показано только на плане.

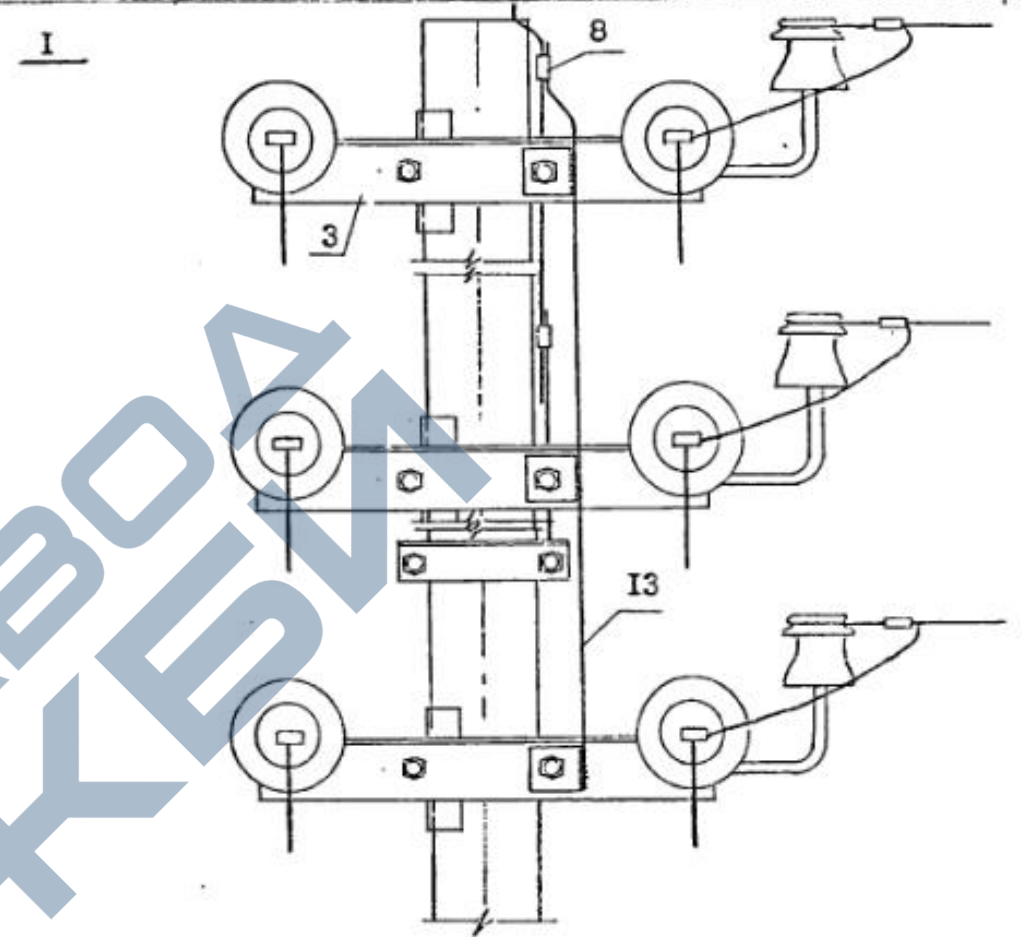
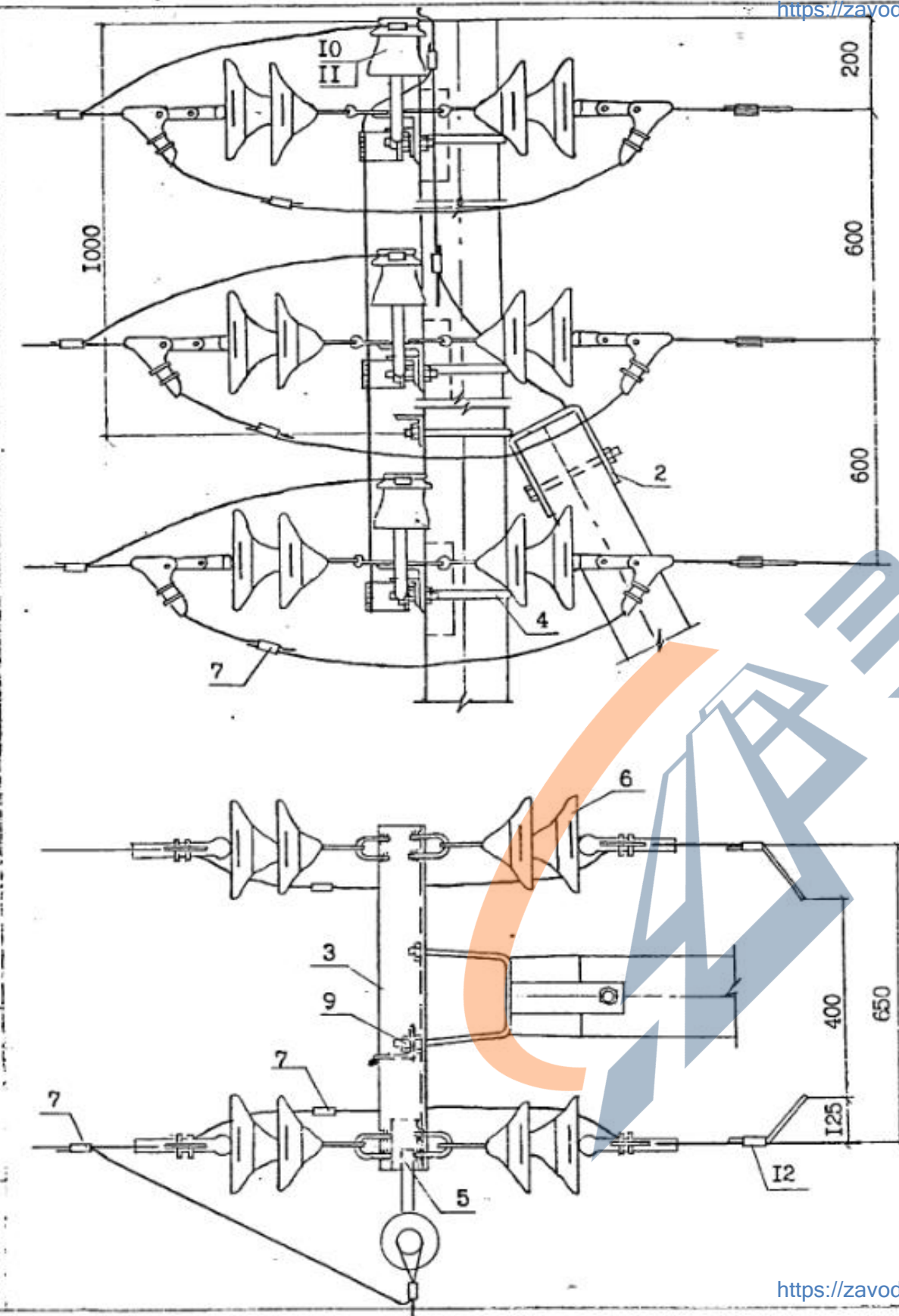


1. Момент затяжки болта не менее 15 кгс.м. Закрепление гаек от самоотвёртывания производить закерниванием резьбы на глубину не менее 3 мм.
  2. В местах установки зажимов ПА изоляция провода снимается.
  3. На чертеже показано расположение дугозащитного устройства SE 20.2 на линии с односторонним питанием, которое устанавливается со стороны конца линии. На линии с двухсторонним питанием на каждом проводе с другой стороны изолятора устанавливается дугозащитное устройство SE 20.1.
- продолжение см. на листе 2.

формат	зона	поз.	Обозначение	Наименование	Кол.	Примеч.
		1	ТУ 5863-002-00113557-94	Стяжка СВ110-2	2	
		2	Л57-97.04.01	Крепление подкоса У52	1	7,0кг
		3	04.02	Траверса ТМ72а	3	39,0кг
		4	01.03	Хомут Х51	3	3,3кг
		5	13.01	Крепление изолятора КИЗ	3	6,54кг
		6	Л57-97.16	Натяжная изолир.подвеска	12	
		7		Зажим ПА	12	
		8	ТУ 34-13-10273-88	Зажим ПС-2-1	2	
		9	ГОСТ 5915-70	Гайка 2М16	3	0,09кг
		10		Изолятор	3	
		11		Колпачок	3	см. ПЗ.
		12	Каталог фирмы ENSTO	Дугозащитное устройство SE 20.2	6	3,3кг
		13	Л57-97.01.02	Заземляющий проводник ЗП64	1	2,1кг
		14		Визальная проволока п.м.	13,2	

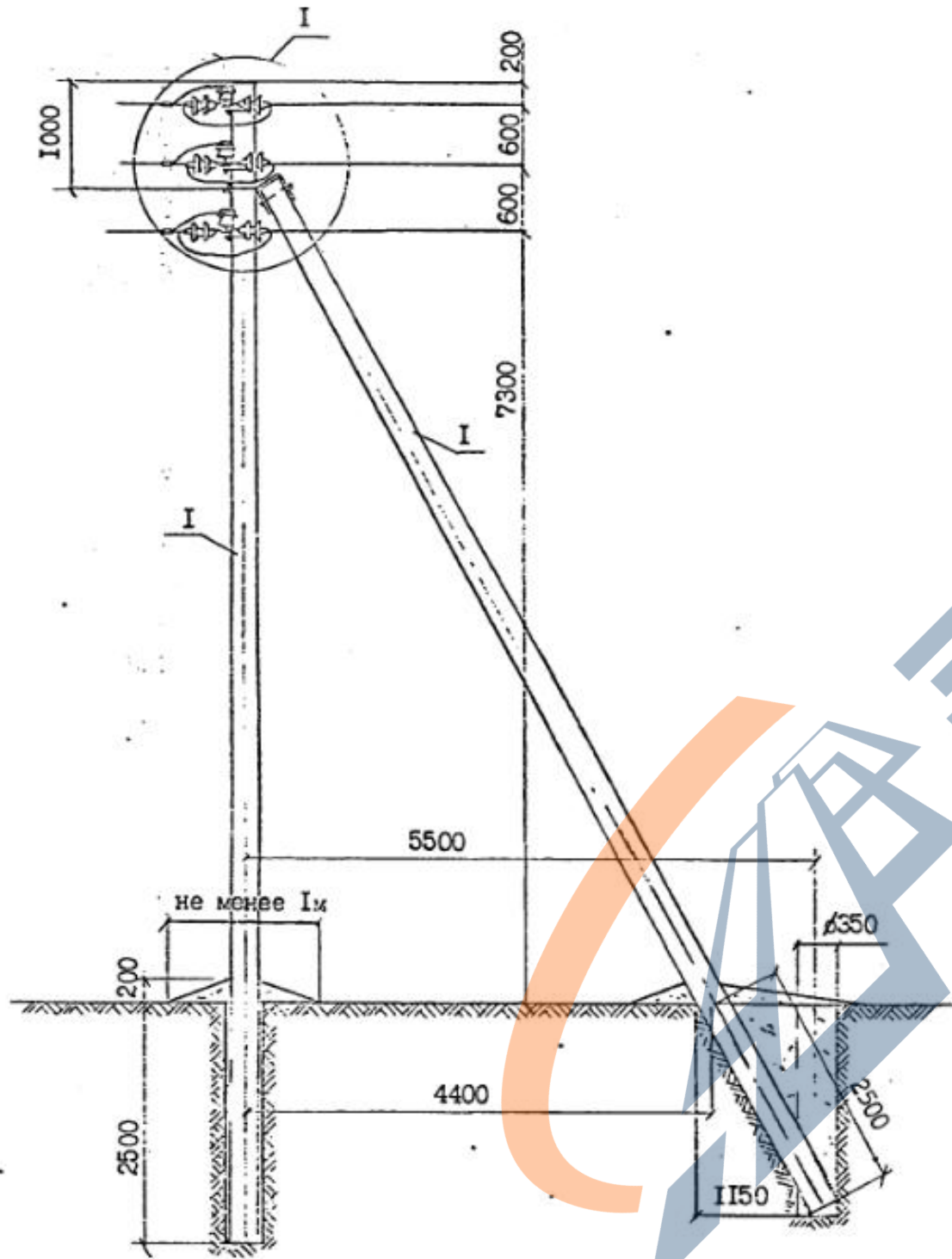
Инв. подл. Подпись и дата. Взам инв. Л57-97

Н. контр. Гоголев	Л57-97.13	Стадия	Лист	Листов
Нач. отд. Кулыгин			1	2
ГИП Гоголев	Ответственная опора			
Гл. спец. Куликова	ОДБ10-1	АО "РОСЭП"		
Инженер Смирнова				



4. Для ответвления от другой цепи линии рекомендуется выполнять крепление проводов ответвления на изоляторах, устанавливаемых на деталях поз.5, крепящихся с помощью болтов на уголках заземляющего проводника.
5. Пролёт в сторону ответвления принимать не более 10 м; монтажная стрела  $f=0,5$  м для I-IV районов по гололёду.
6. Закрепление опор в грунте выполнять в соответствии с рекомендациями раздела 5 п.з. и чертежами на листах 3 и 4 Л57-97.04.
7. Способ вязки провода к штыревому изолятору дан на листе 3 черт.Л57-97.10.

Лист подл. Подпись и дата. Взам инв. Л57-97



1. Момент затяжки болта не менее 15 кгс.м. Закрепление гаек от самоотвёртывания производить закерниванием резьбы на глубину не менее 3 мм.
  2. В местах установки зажимов ПА изоляция провода снимается.
  3. На чертеже показано расположение дугозащитного устройства SE 20.2 на линии с односторонним питанием, которое устанавливается со стороны конца линии. На линии с двухсторонним питанием на каждом проводе с другой стороны изолятора устанавливается дугозащитное устройство SE 20.1.
- продолжение см. на листе 2.

формат	зона	поз.	Обозначение	Наименование	Кол.	Примеч.
		1	ТУ 5863-009-00113557-95	Стяжка СИИ2-1(2)	2	
		2	Л57-97.04.01	Крепление подкоса У52	1	7,0кг
		3	04.02	Траверса ТМ72а	3	39,0кг
		4	01.03	Хомут Х51	3	3,3кг
		5	13.01	Крепление изолятора КИЗ	3	6,54кг
		6	Л57-97.16	Натяжная изолир.подвеска	12	
		7		Зажим ПА	12	
		8	ТУ 34-13-10273-88	Зажим ПС-2-1	2	
		9	ГОСТ 5915-70	Гайка 2М16	3	0,09кг
		10		Изолятор	3	
		11		Колпачок	3	см. ПЗ
		12	Каталог фирмы ENSTO	Дугозащитное устройство SE 20.2	6	3,3кг
		13	Л57-97.01.02	Заземляющий проводник ЗП64	1	2,1кг
		14		Вязальная проволока п.м.	13,2	

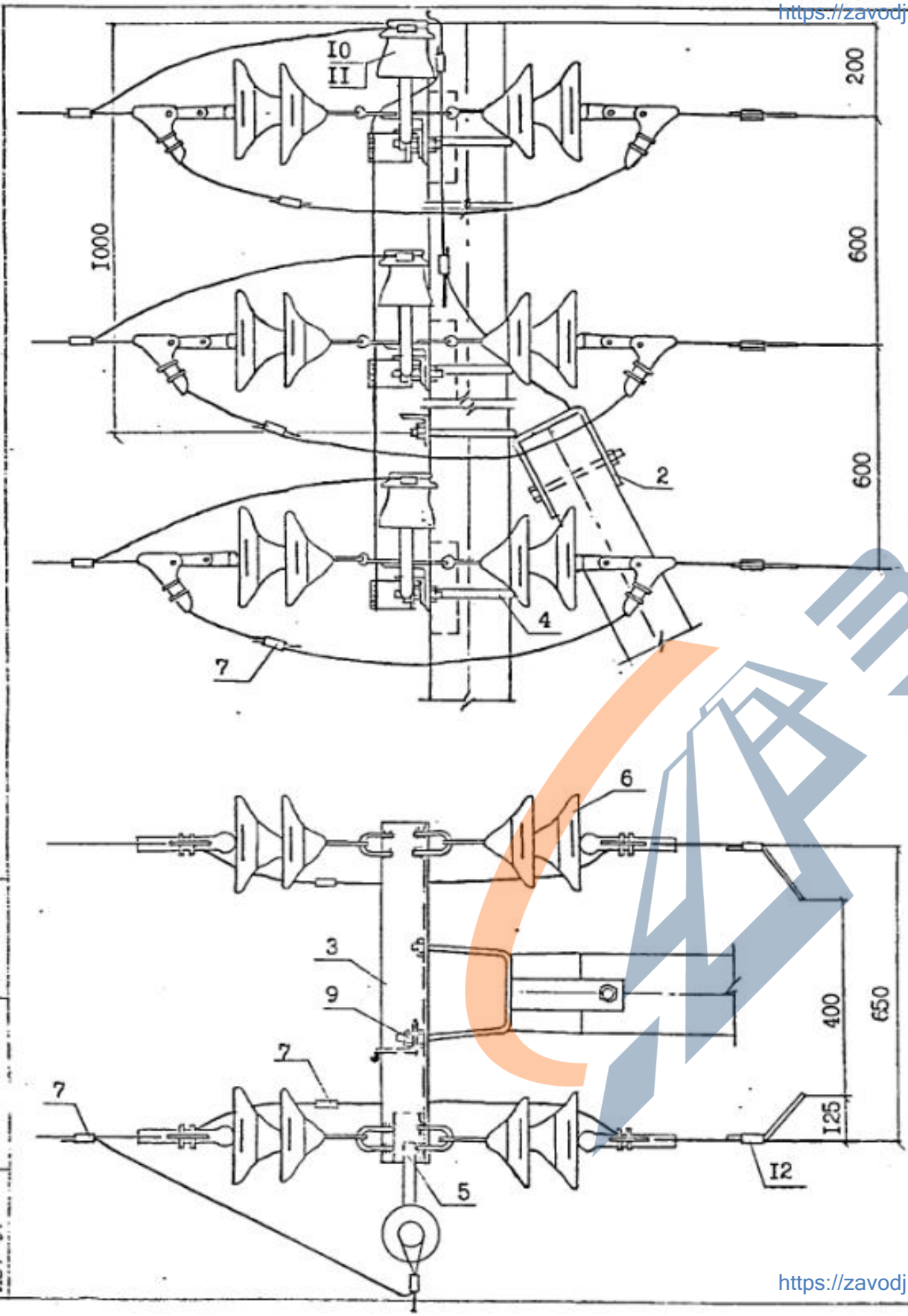
Н.контр Гоголев  
 Нач.отд Булыгин

Л57-97.14

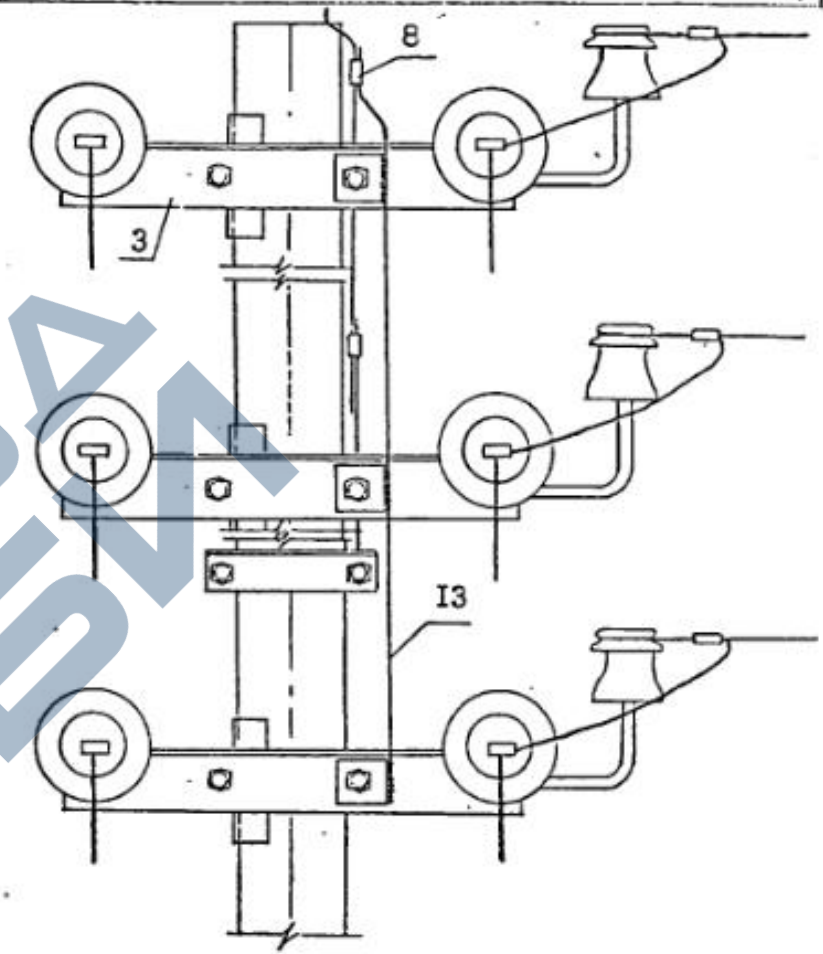
ГУП Гоголев  
 л. спец Буликова  
 инженер Смирнова

Ответственная опора  
 ОДТБ10-2 (3)

Стадия	Лист	Листов
	1	2
АО "РОСЭП"		

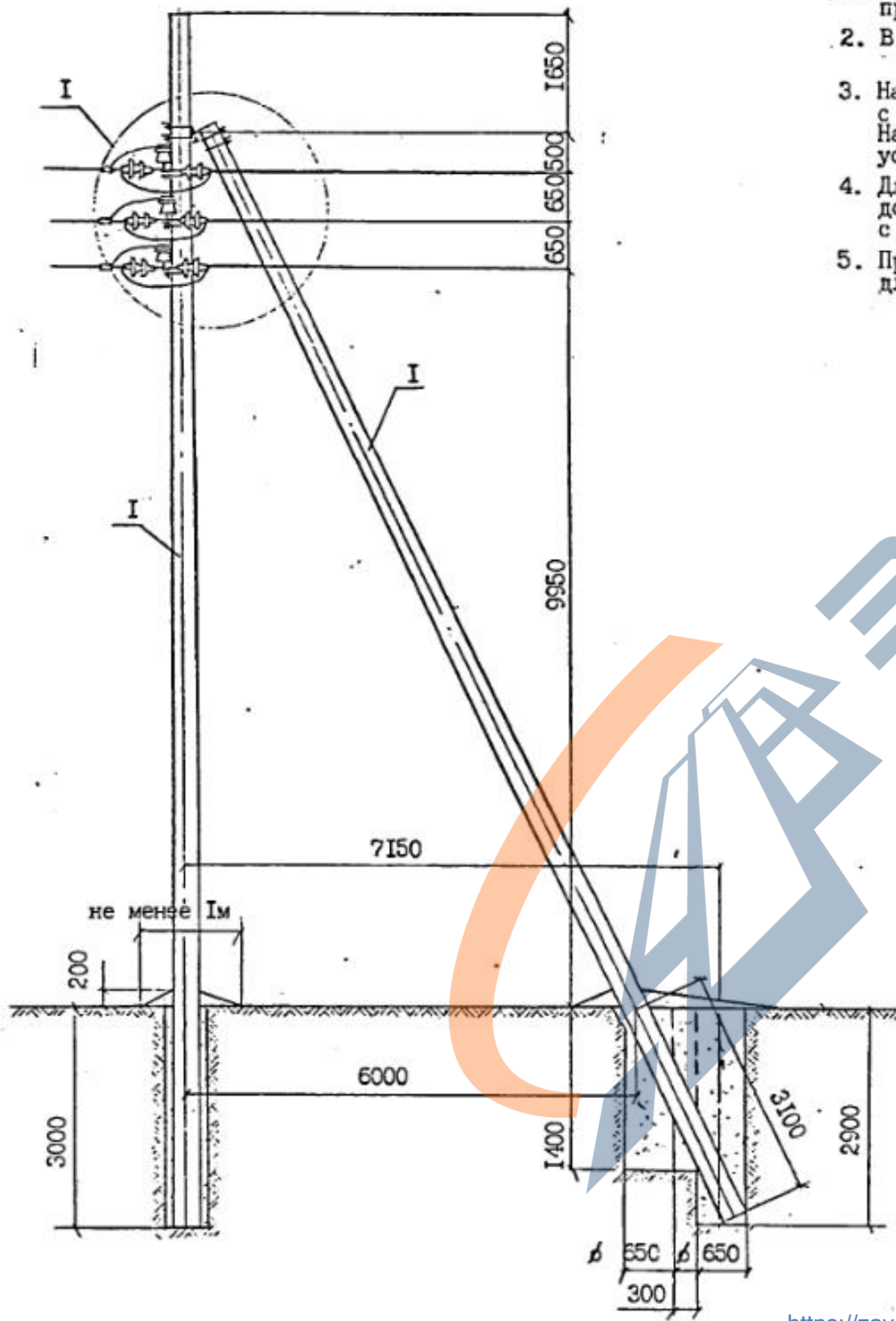


I



Имя подл. Подпись и дата Взам инв. Л57-97

4. Для ответвления от другой цепи линии рекомендуется выполнять крепление проводов ответвления на изоляторах, устанавливаемых на деталях поз.5, крепящихся с помощью болтов на уголках заземляющего проводника.
5. Пролёт в сторону ответвления принимать не более 10 м; монтажная стрела  $f=0,5$  м для I-IV районов по гололёду.
6. Закрепление опор в грунте выполнять в соответствии с рекомендациями раздела 5 п.э. и чертежами на листах 3 и 4 Л57-97. 04.
7. Способ вязки провода к штыревому изолятору дан на листе 3 черт. Л57-97.10.

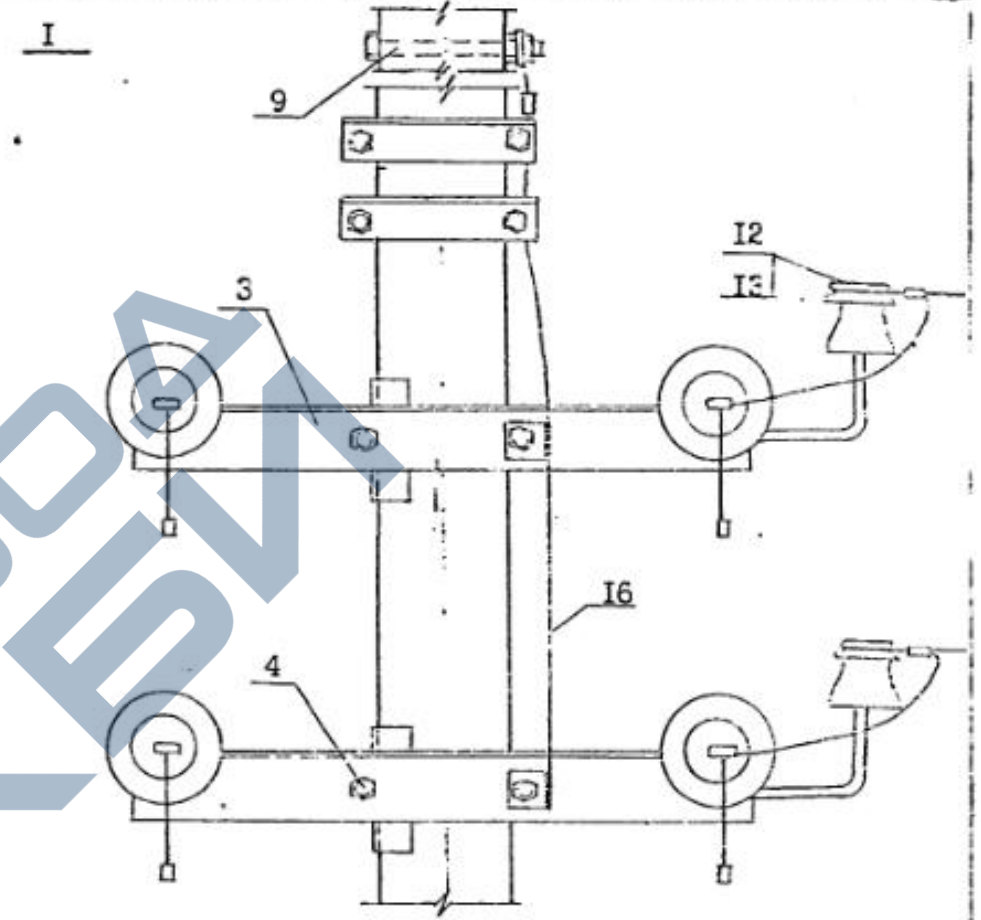
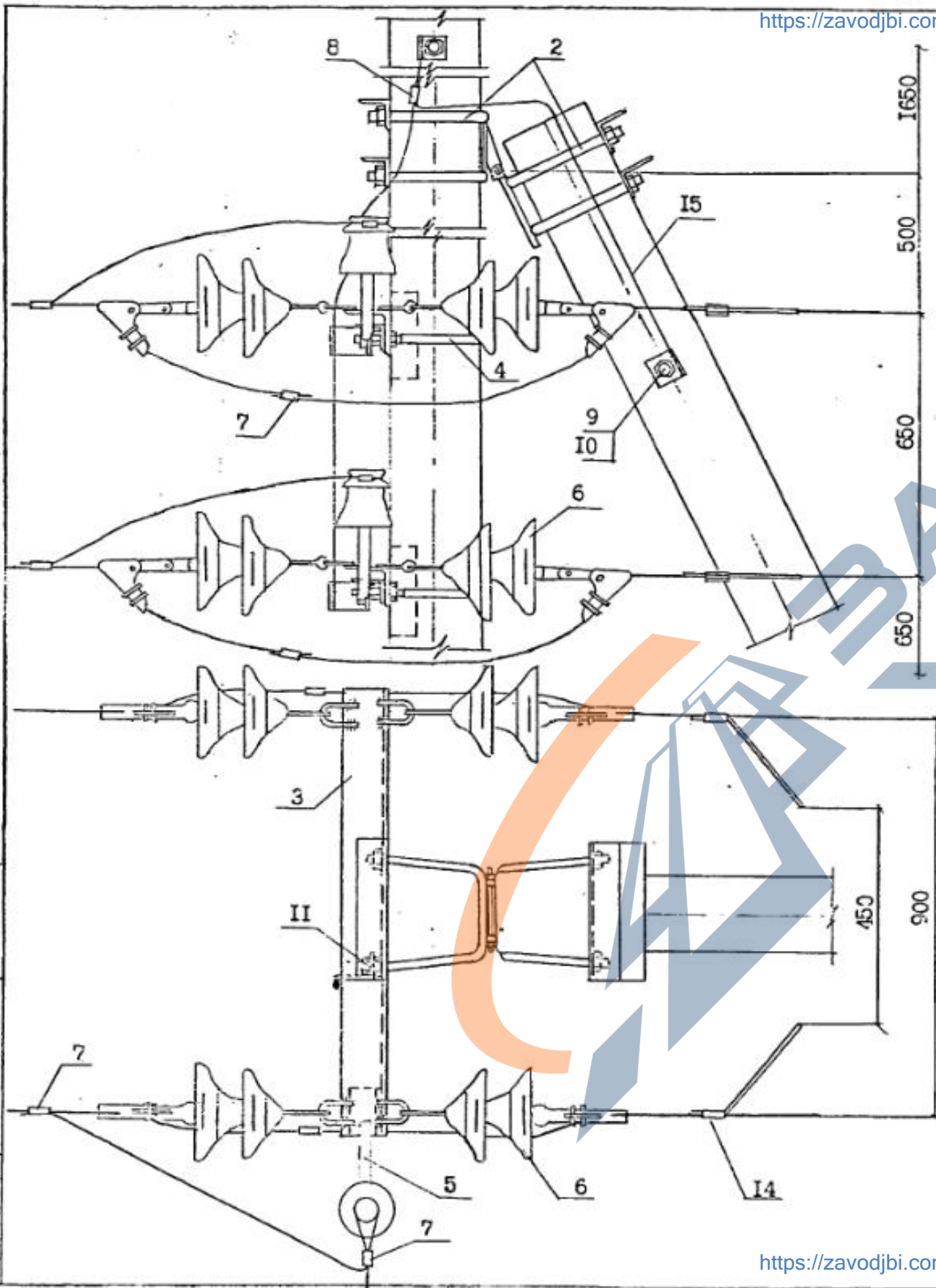


1. Момент затяжки болта не менее 15 кгс.м. Закрепление гаск от самостёртывания производить закерниванием резьбы на глубину не менее 3 мм.
2. В местах установки зажимов ПА изоляция провода снимается.
3. На чертеже показано расположение дугозащитного устройства SE 20.2. на линии с односторонним питанием, которое устанавливается со стороны конца линии. На линии с двухсторонним питанием на каждом проводе с другой стороны изолятора устанавливается дугозащитное устройство SE 20.1.
4. Для отвлечения от другой цепи линии рекомендуется выполнять крепление проводов отвлечения на изоляторах, устанавливаемых на деталях поз.5, крепящихся с помощью болтов на уголках заземляющего проводника.
5. Пролёт в сторону отвлечения принимать не более 10 м; монтажная стрела  $f=0,5$ м для I-IV районов по гололёду. продолжение см. лист 2.

формат зона	поз.	Обозначение	Наименование	Кол.	Примеч.
	1	TU I2.11402-89	Стойка СВ164	2	2,84м <sup>3</sup>
	2	Л57-97.06.01	Крепление подкоса У71	1	23,7кг
	3	06.02	Траверса ТМ71а	3	48,3кг
	4	06.03	Хомут Х60	3	4,08кг
	5	13.01	Крепление изолятора КИЗ	3	6,54кг
	6	Л57-97.16	Натяжная изолир. подвеска	12	
	7		Зажим ПА	12	
	8	TU 34-13-10273-88	Зажим ПС-2-1	1	
	9	Л57-97.03.06	Болт Б51	2	1,6кг
	10	ГОСТ 5915-70	Гайка 2М20	2	0,126кг
	11	ГОСТ 5915-70	Гайка 2М16	3	0,09кг
	12		Изолятор	3	
	13		Колпачок	3	см. п.3.
	14	Каталог фирмы ENSTO	Дугозащитное устройство SE 20.2	6	3,3кг
	15	Л57-97.01.02	Заземляющий проводник ЗП64	1	2,1кг
	16	06.04	Заземляющий проводник ЗП67	1	3,0кг

Утвержд. Подпись и дат. Дзам иней Л57-97

Н. контр Гоголев	Маш	Л57-97.15	
Нач. от Кульгин	Аку		
Г.И.П. Гоголев	Маш	Ответственная опора	Стадия
Г.л. спецуликова	Аку		Лист
Инженер Смирнова	Аку	ОдБ10-4	Листов
			1 2
			АО "РОСЭП"



- 6. Закрепление опор в грунте выполнять в соответствии с рекомендациями раздела 5 п.з. и чертежами на листах 3 и 4 Л57-97.06.
- 7. Способ вязки провода к штыревому изолятору дан на листе 3 черт. Л57-97.10.

Имя, подл., Подпись и дата  
Л57-97

Зажимы натяжные

Таблица I

Типоразмер зажима	НТД	Масса ед., кг	Марка и сечение провода
НБ-2-6	ТУ	1,65	АХ 50 <sup>*</sup> ), АХ 70 <sup>*</sup> ), АХ 95, АХ 120
НБ-2-7	34 И3.ИИ310-Е6	2,3	

\* В зажимах устанавливать дополнительные прокладки.

Длина натяжных изолирующих подвесок

Таблица 2.

Типоразмер зажима	ПУ70-В ТУ34-27-10960-Е5			ПС70-Д ТУ34-27-10674-Е4			Примеч.
	h, мм	H, мм	масса изол. кг	h, мм	H, мм	масса изол. кг	
НБ-2	146	606	4,8	127	566	3,5	Рис. I
НБ-2		735			747		Рис. 2

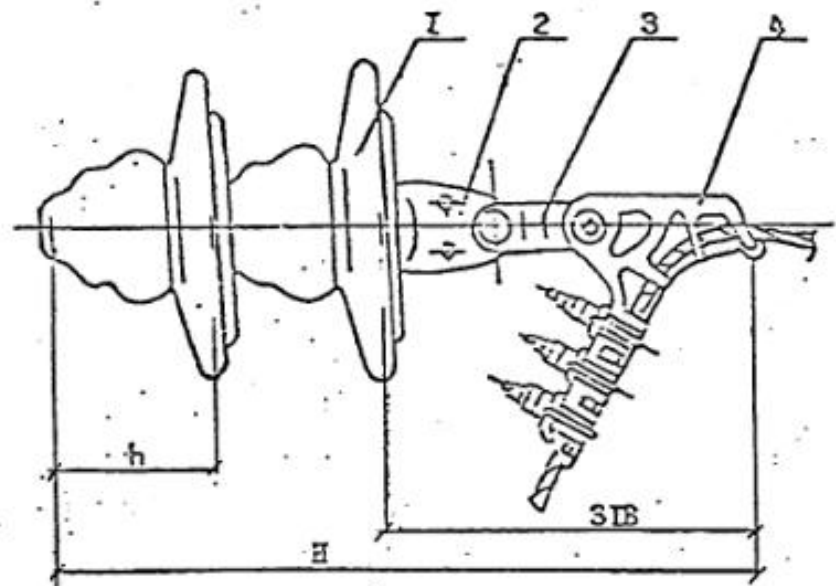


Рис. I

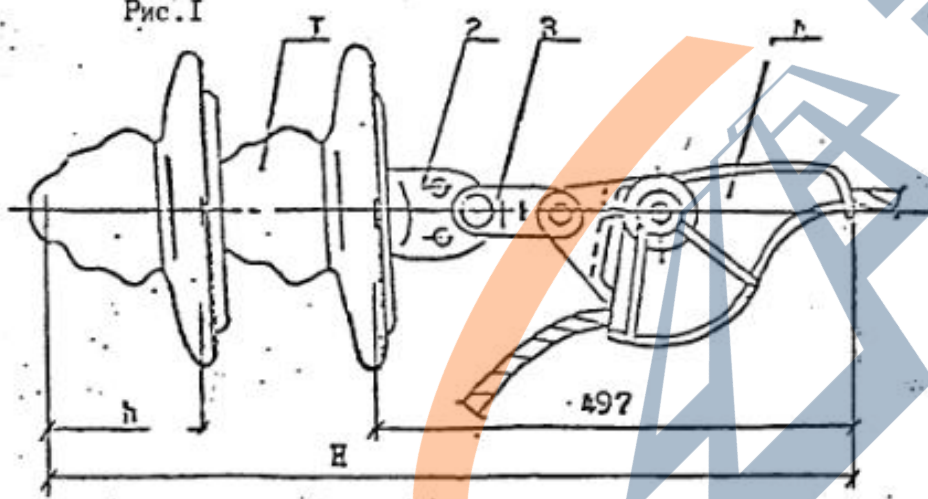


Рис. 2

Поз.	Обозначение	Наименование	Кол.	Масса ед., кг	Примеч.
Стандартные изделия					
1		Изолятор подвесной	2	<input type="checkbox"/>	См. табл. 2
2	ТУ34-И3-ИИ309-Е6	Ушко однолапчатое УИ-7-16	1	1,1	
3	ТУ34-И3-ИИ24-Е6	Звено промежуточное трёхлапчатое ПРТ-7	1	0,5	
4	ТУ34 И3.ИИ310-Е6	Зажим натяжной болтовой, заклинивающийся	1	<input type="checkbox"/>	См. табл. I

И.контр. Гоголев	Уд.м.	Л57-97.16			
ГИП Гоголев	Маш	Подвеска натяжная изолирующая	Стадия	Лист	Листов
л.спец. Куликова	Коп			3	
Инженер Буринова	Коп		АО "РОСЭП"		

Имя, подл., Подпись и дата Взам. инд. Л57-97

I. Стальные детали для железобетонных опор запроектированы из сталей марок, указанных в табл. I в зависимости от расчётных зимних температур наружного воздуха в соответствии с требованиями "Руководства по проектированию опор и фундаментов линий электропередачи и распределительных устройств подстанций напряжением выше I кВ", раздел 3 (Стальные конструкции, № 3534тм-т2) и СНиП-II-23-81.

2. Болты применять класса 4.6.  
 3. Марки стальных деталей составлены из букв и цифр. Буквы в начале марки обозначают название детали и напряжение ВЛ, в конце марки - исполнение для климатических зон и агрессивных сред, цифры - типоразмер детали.  
 Например: ТМ60-М - траверса для ВЛ 6-10 кВ, типоразмер 60, для районов с температурой до минус 50°С.

Таблица I.

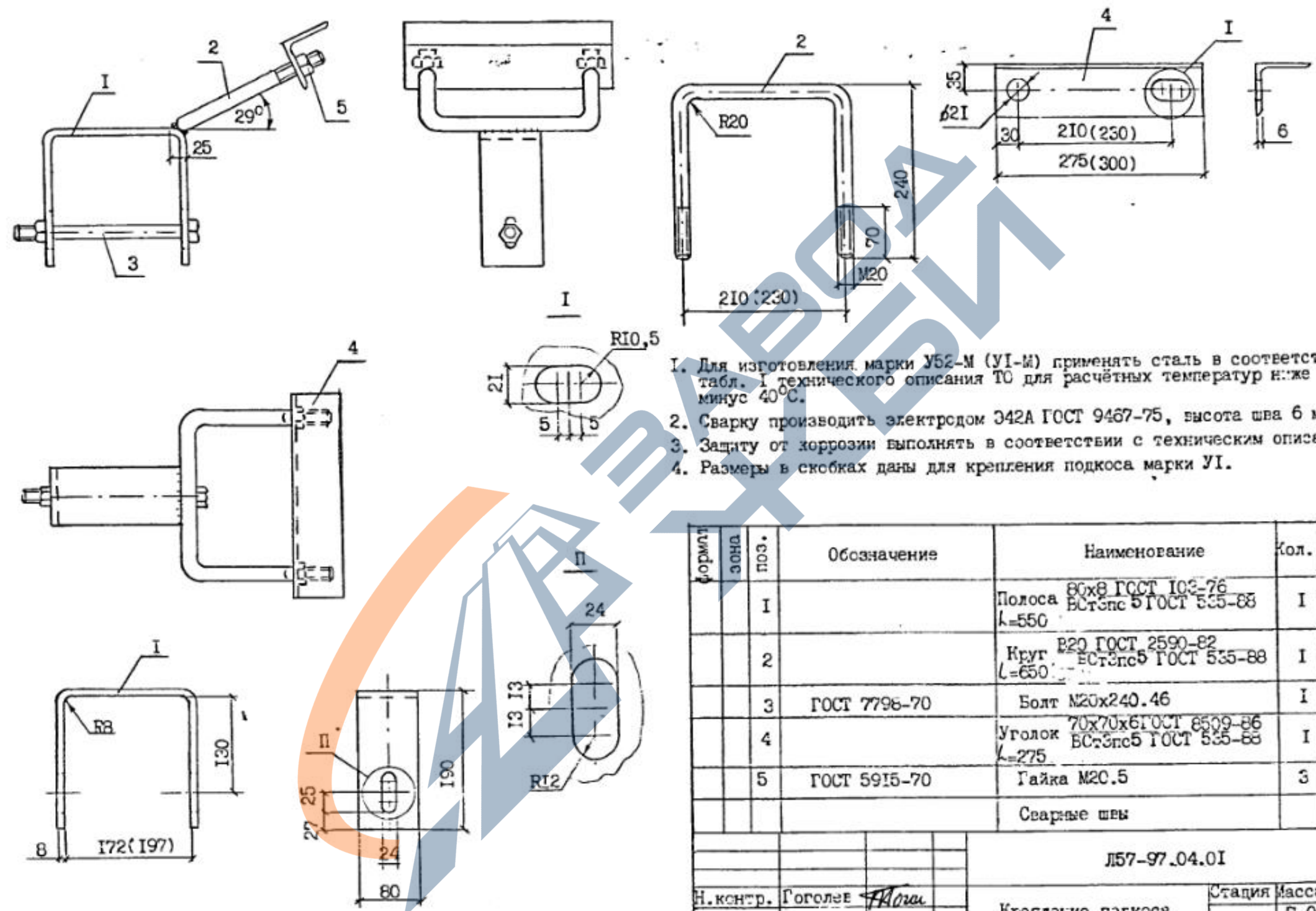
Расчётная зимняя температура наружного воздуха по СНиП-II-23-81	Марка стали	Толщина листового, сортового или фасонного проката, мм	Обозначение стандарта
$t \geq -40^{\circ}\text{C}$	ВСтЗпс5 ВСтЗсп5	5-10 5-40/сорт/	ГОСТ 380-88**  ТУ I4-I-3023-80
	ВСтЗпс6-I		
	ВСтЗсп5-I	5-20/лист/ 5-30/фасон/	
	ВСтЗпс6-I	5-20/лист/ 5-30/фасон/	
$-40^{\circ} > t \geq -50^{\circ}$	09Г2 грI и 2	5-10	ГОСТ 19281-89*- ГОСТ 19282-89*
	09Г2С гр.I 09Г2С гр.I	5-20/лист/ 5-30/фасон/	
	09Г2 10Г2С1 09Г2С	5-10 5-100/сорт/ 5-32/сорт/	

4. Защита конструкций, предназначенных для эксплуатации в агрессивных средах, должна выполняться согласно указаниям СНиП 2.03:II-85.  
 Способ защиты от коррозии должен быть установлен проектной документацией и указан в заказе на изготовление,  
 5. Изготовление стальных конструкций производить в соответствии с ТУ 34 I2.II397-89 и ТУ 3449-002-00II3557-97.

На чертежах указаны марки стали для районов с расчётной зимней температурой не ниже минус 40°С.

Л57-97

Н.контр.	Гоголев	<i>А.Мух</i>	Л57-97. 00 Т0	Стадия	Лист	Листов
Нач.отд.	Кулыгин	<i>А.Ку</i>				
ГИП	Гоголев	<i>А.Мух</i>	Металлические конструкции Техническое описание Т0.			АО "РОСЭП"
Гл.спец. Инженер	Куликова Федотова	<i>А.Ку</i>				



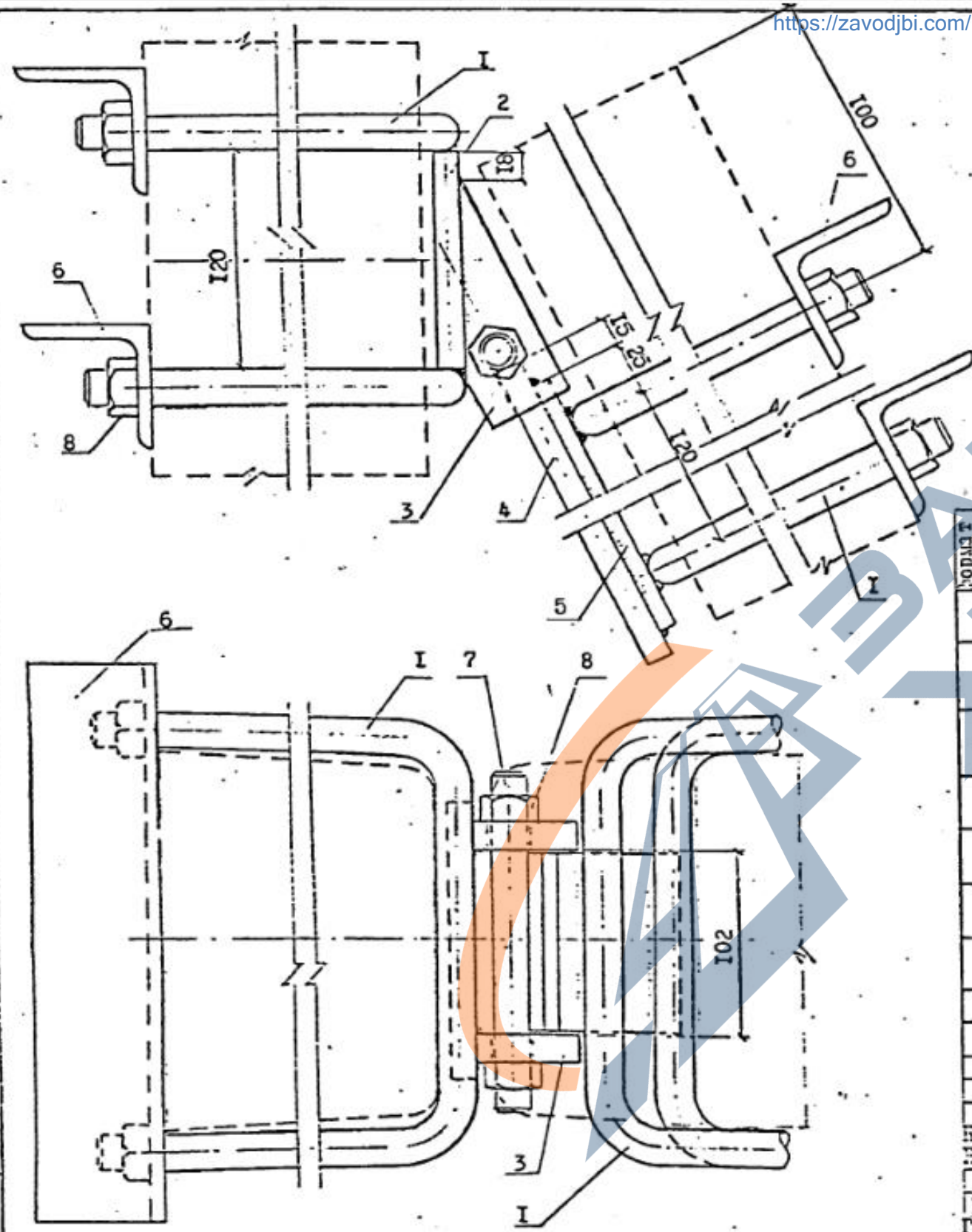
1. Для изготовления марки У52-М (У1-М) применять сталь в соответствии с табл. 1 технического описания ТО для расчётных температур ниже минус 40°С.
2. Сварку производить электродом Э42А ГОСТ 9467-75, высота шва 6 мм.
3. Защиту от коррозии выполнять в соответствии с техническим описанием ТО.
4. Размеры в скобках даны для крепления подкоса марки У1.

Формат	Зона	Поз.	Обозначение	Наименование	Кол.	Примеч.
		I		Полоса 80x8 ГОСТ 103-76 ВСт3пс5 ГОСТ 535-88 L=550	I	2,76кг
		2		Круг R20 ГОСТ 2590-82 ВСт3пс5 ГОСТ 535-88 L=650	I	1,6кг
		3	ГОСТ 7796-70	Болт M20x240.46	I	0,7кг
		4		Уголок 70x70x6 ГОСТ 8509-86 ВСт3пс5 ГОСТ 535-88 L=275	I	1,76кг
		5	ГОСТ 5915-70	Гайка M20.5	3	0,2кг
				Сварные швы		0,07кг

Л57-97.04.01

Н.контр.	Гоголев	<i>Гоголев</i>	Крепление подкоса У52, У52-М	Стадия	Масса	Масштаб
Г.И.	Гоголев	<i>Гоголев</i>			7,0	
Гл. спец.	Куликова	<i>Куликова</i>		Лист	Листов	
Инженер	Седотова	<i>Седотова</i>		АО "РОСЭП"		

ИЗД. Ж ПОДЛ. ПОИЩИКОВ И ДАТА ВЗАМ. ИИД. Р.  
Л57-97

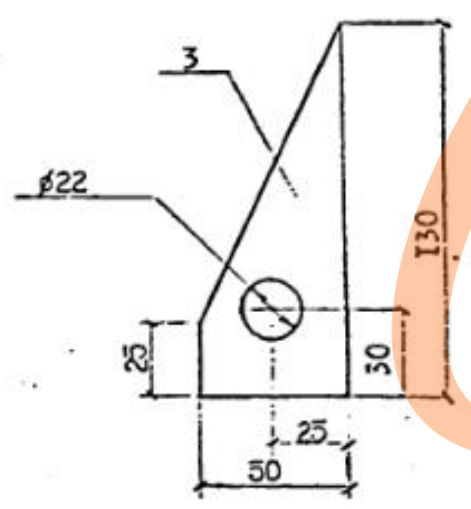
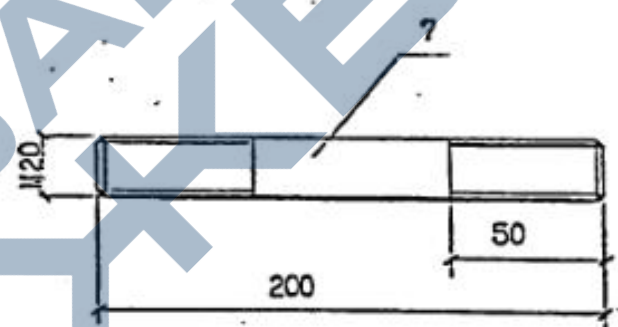
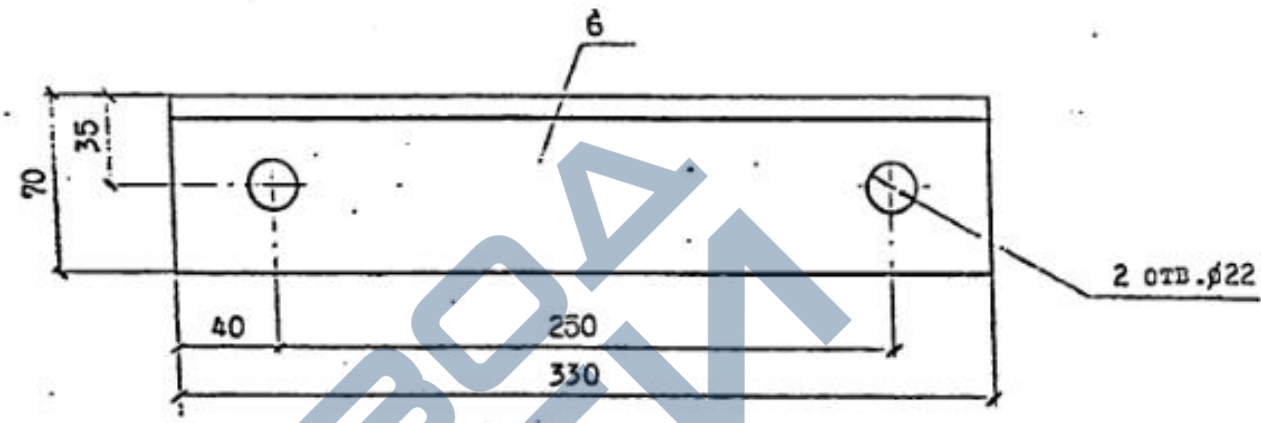
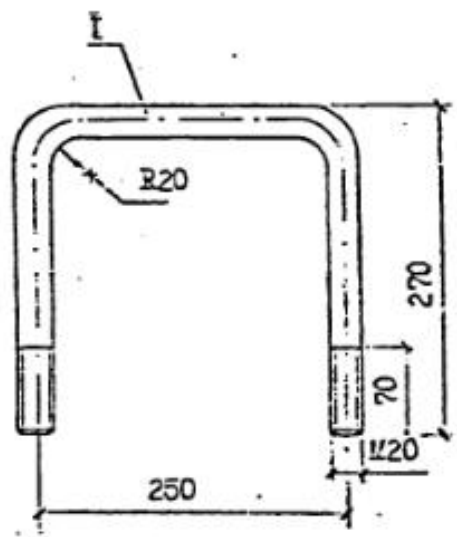


1. Выбор марки стали производить в соответствии с табл. I технического описания ТО для расчётных температур не ниже минус 40°.
2. Защиту от коррозии выполнять лаком ПФ-171 ОСТ 6-10-426-79 за два раза.
3. Сварку производить электродом ГОСТ 9467-75, высота шва 6 мм.

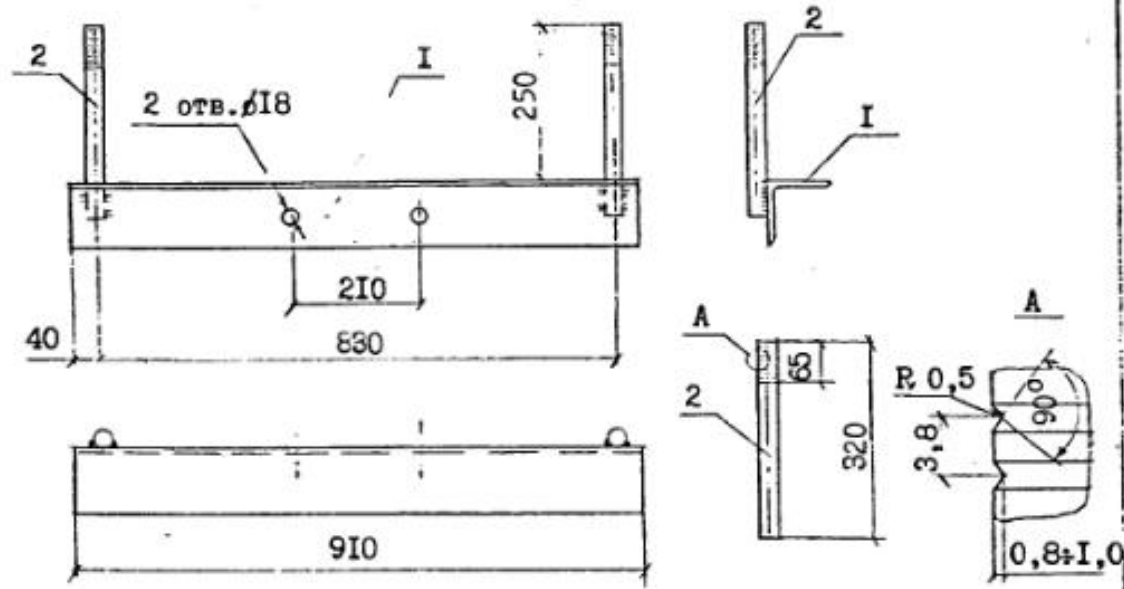
Корсет	Зона	Поз.	Обозначение	Наименование	Кол.	Примоч.
		1		Круг В20 ГОСТ 2590-88 Ø=750 ВСт3пс5 ГОСТ 535-88	4	7,2кг
		2		Полоса В16х120 ГОСТ 103-76 ВСт3пс5 ГОСТ 535-88 l=140	1	2,1кг
		3		Полоса В16х50 ГОСТ 103-76 ВСт3 пс5 ГОСТ 535-88 l=130	2	1,0кг
		4		Полоса В16х100 ГОСТ 103-76 ВСт3пс5 ГОСТ 535-88 l=200	1	2,5кг
		5		Полоса В10х85 ГОСТ 103-76 ВСт3пс5 ГОСТ 535-88 l=170	1	1,13кг
		6		Уголок 70х70х6 ГОСТ 8509-86 ВСт3пс5 ГОСТ 535-88 l=330	4	8,4кг
		7		Круг В20 ГОСТ 2590-88 Ø=200 ВСт3пс5 ГОСТ 535-88	1	0,5кг
		8	ГОСТ 5915-70	Гайка М20	10	0,65кг
				Сварные швы		0,22кг

ИВ.Р. подл. Подпись И.В.Т.В. 157-97.

157-97.06.01		Стадия	Дата
Ин. контр. Гоголев	<i>[Signature]</i>	23,7	1:2,5
Р.ч. отд. Кулигин	<i>[Signature]</i>	Лист 1 из листов 2	
ГМП Гоголев	<i>[Signature]</i>	АО "РОСЭП"	
Г.д. спец. Куликова	<i>[Signature]</i>		
Инженер Смирнова	<i>[Signature]</i>		



МНБ.12 по-др. Подпишете и дръжте вкъщи. МНБ.12  
Л157-97



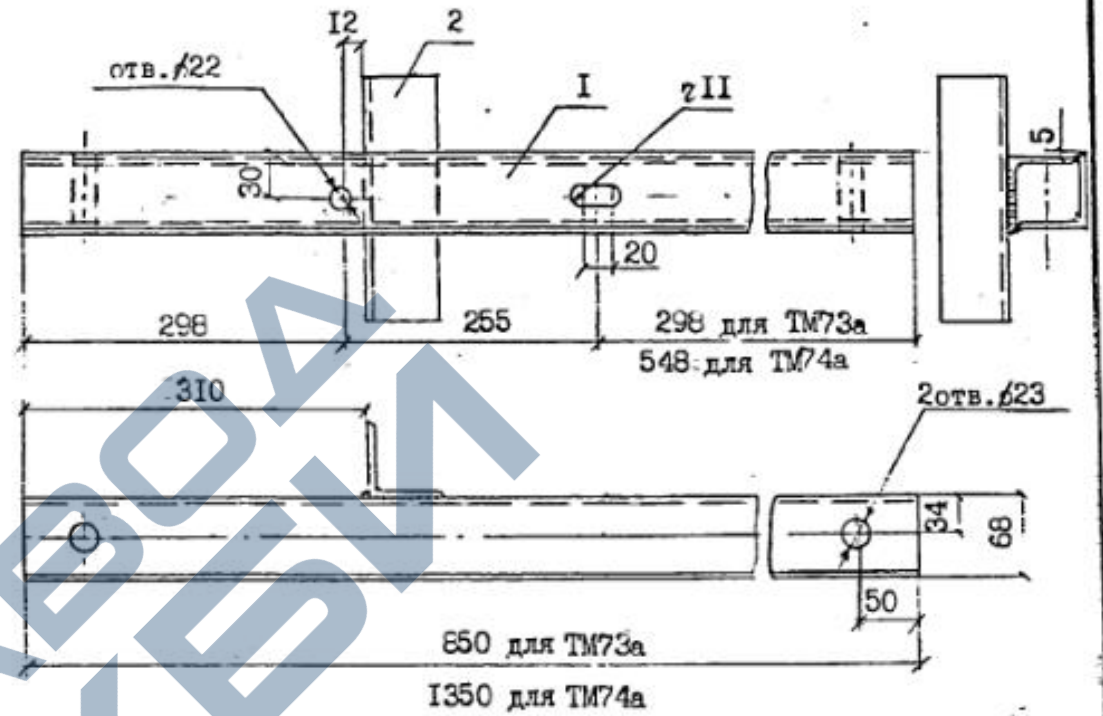
1. Антикоррозийную защиту и выбор марки стали производить в соответствии с техническим описанием ТО.
2. Для изготовления траверсы ТМ68-М применять сталь в соответствии с табл. I технического описания ТО для расчётных температур ниже минус 40°C.
3. Сварку производить электродом Э42А ГОСТ 9467-75, высота шва 5 мм.

Формат зона	поз.	Обозначение	Наименование	Кол.	Примеч.
	I		Уголок 100x100x8 ГОСТ 8509-86 ВСт3пс5 ГОСТ 535-88 L=910	I	II, I кг
	2		Круг В24 ГОСТ 2590-88 ВСт3пс5 ГОСТ 535-88 L=320	2	2,3 кг
			Сварные швы		0, I кг

Л57-97.01.01

Н.контр. Гоголев	Стадия	Масса	Масштаб
ГИП Гоголев	Траверса ТМ68, ТМ68-М	13,5	
Гл. спец. Куликова	Лист	Листов	
Инженер Смирнова			

АО "РОСЭП"



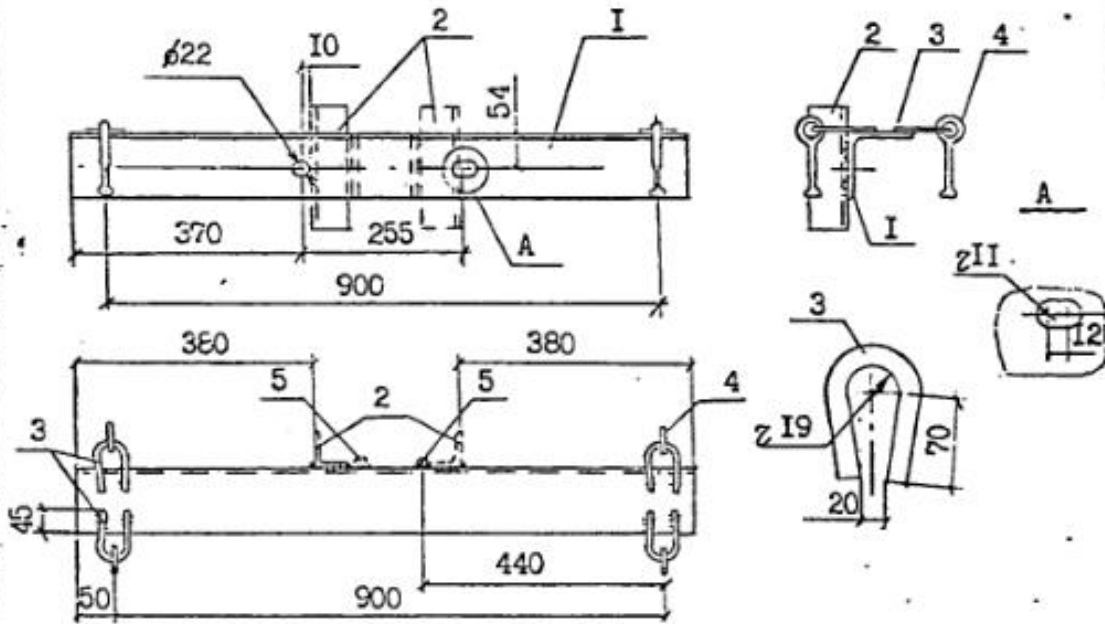
1. Антикоррозийную защиту и выбор марки стали производить в соответствии с техническим описанием ТО.
2. Для изготовления траверсы ТМ73-М (ТМ76-М) применять сталь в соответствии с табл. I технического описания ТО для расчётных температур ниже минус 40°C.

Формат зона	поз.	Обозначение	Наименование	Кол. на ТМ73	Кол. на ТМ74а	Примеч.
	I		Уголок 63x63x5 ГОСТ 8509-86 ВСт3пс5 ГОСТ 535-88 L=850	I	-	4, I кг
	2		Уголок 63x63x5 ГОСТ 8509-86 ВСт3пс5 ГОСТ 535-88 L=1350	-	I	6,5 кг
	2		Уголок 63x63x5 ГОСТ 8509-86 ВСт3пс5 ГОСТ 535-88 L=200	I	I	0,96 кг
			Сварные швы			0,04 кг

Л57-97.09.01

Н.контр. Гоголев	Стадия	Масса	Масштаб
ГИП Гоголев	Траверса ТМ73а, ТМ73-М, ТМ74а, ТМ74-М.	5, I 7,5	
Гл. спец. Куликова	Лист	Листов	
Инженер Федотова			

АО "РОСЭП"



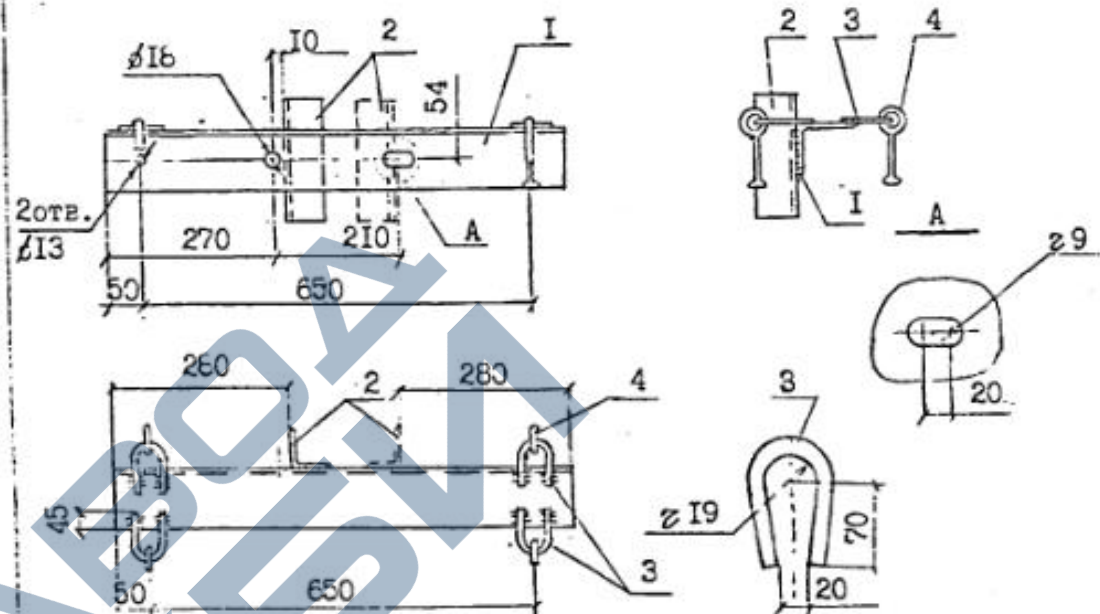
1. Антикоррозионную защиту и выбор марки стали производить в соответствии с техническим описанием ТО.
2. Для изготовления траверсы ТМ71а-М, ТМ71б-М применять сталь в соответствии с табл. I ТО для расчётных температур ниже минус 40°C.
3. Сварку производить электродом Э42 ГОСТ 9467-75, высота шва 5 мм. Серьга СРС заводится в петлю поз.3 до приварки.
4. Пунктиром показаны деталь поз. 2 и деталь поз. 5 для траверсы ТМ71б.

Формат зона поз.	Обозначение	Наименование	Кол.	Примеч.
1		Уголок 100x100x6 ГОСТ 8509-86 ВСт3пс5 ГОСТ 535-88 L=1000	1	12,25кг
2		Уголок 63x63x5 ГОСТ 8509-86 ВСт3пс5 ГОСТ 535-88 L=200	1	0,96кг
3		Круг В16 ГОСТ 2590-86 ВСт3пс5 ГОСТ 535-88 L=240	4	1,5кг
4	ТУ 34-13-10272-88	Серьга СРС-7-16	4	1,24кг
5		Круг φ10, L=100	1	0,06кг

Л57-97.06.07

Н. контр. Гоголев <i>Man</i>	Стадия	Масса	Масштаб
ГИП Гоголев <i>Man</i>	Траверса ТМ71а, ТМ71а-М, ТМ71б, ТМ71б-М.	16,2	
Гл. спец. Куликова <i>Man</i>		Лист	Листов
Инженер Седотова <i>Man</i>		АО "РОСЭП"	

Инв. подл. Подпись и дата  
Л57-97



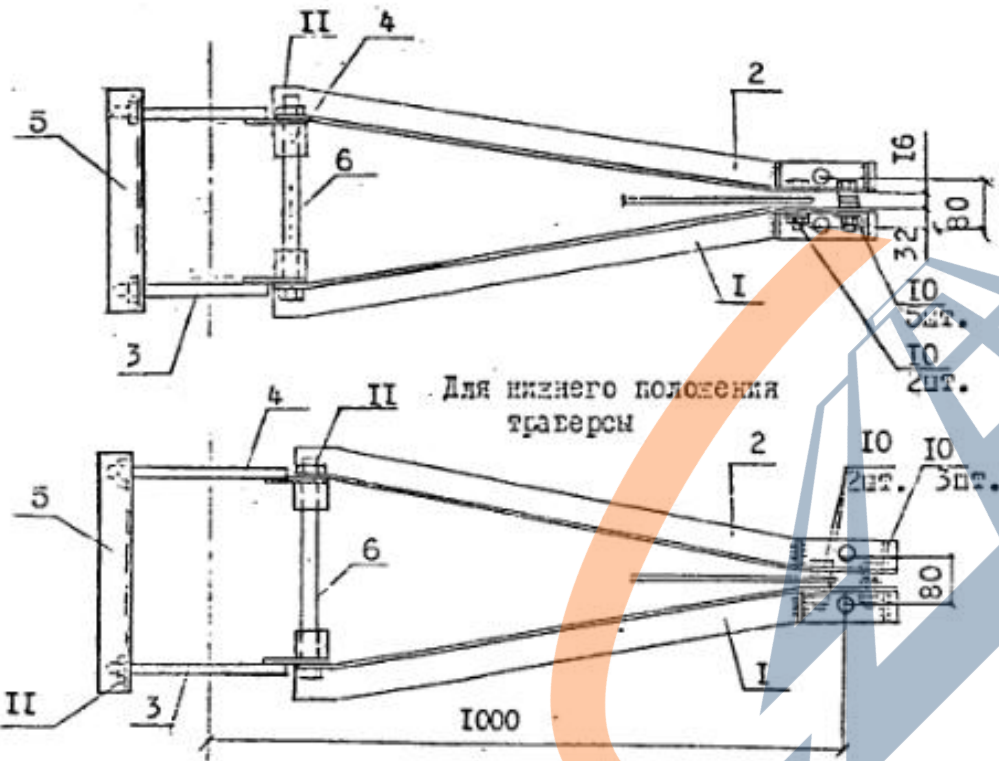
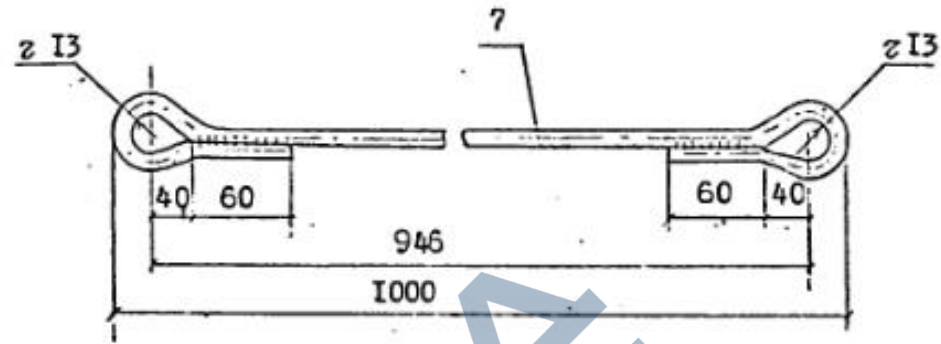
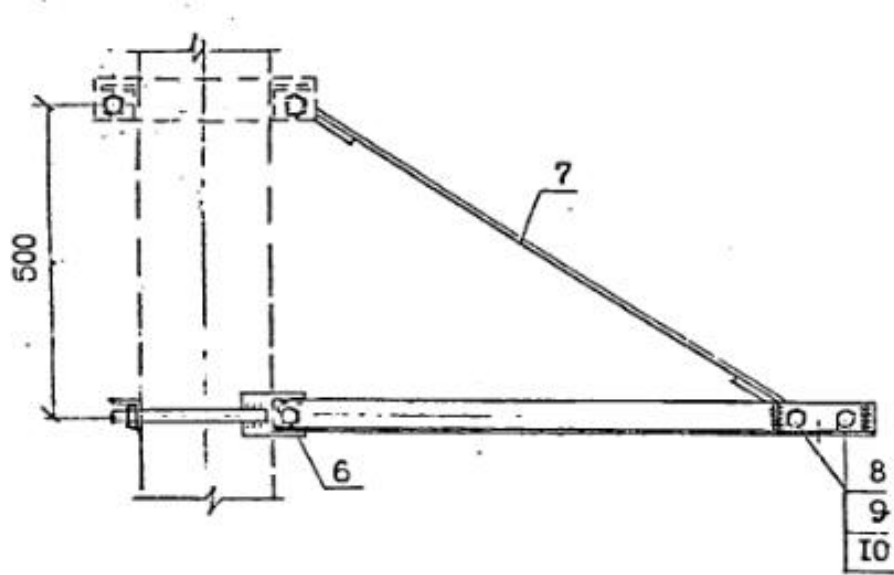
1. Антикоррозионную защиту и выбор марки стали производить в соответствии с техническим описанием ТО.
2. Для изготовления траверсы ТМ72а-М и ТМ72б-М применять сталь в соответствии с табл. I ТО для расчётных температур ниже минус 40°C.
3. Сварку производить электродом Э42 ГОСТ 9467-75, высота шва 5 мм. Серьга СРС заводится в петлю поз.3 до приварки.
4. Пунктиром показана деталь поз.2 для траверсы ТМ72б.

Формат зона поз.	Обозначение	Наименование	Кол.	Примеч.
1		Уголок 100x100x6 ГОСТ 8509-86 ВСт3пс5 ГОСТ 535-88 L=750	1	9,16кг
2		Уголок 63x63x5 ГОСТ 8509-86 ВСт3пс5 ГОСТ 535-88 L=200	1	0,96кг
3		Круг В16 ГОСТ 2590-86 ВСт3пс5 ГОСТ 535-88 L=240	4	1,5кг
4	ТУ 34-13-10272-88	Серьга СРС-7-16	4	1,24кг
		Сварные швы		0,12кг

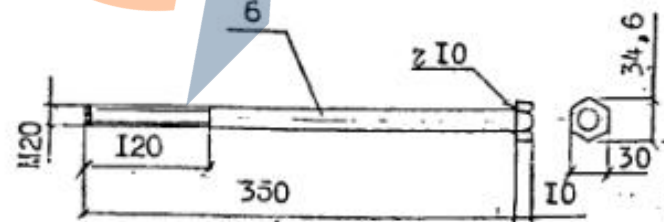
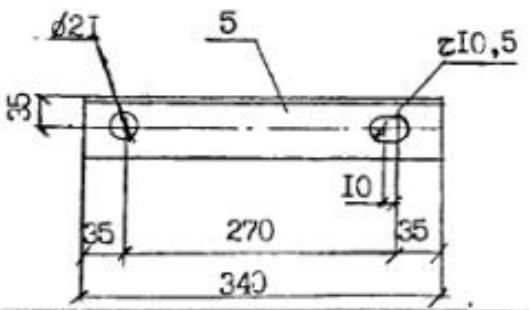
Л57-97.04.02

Н. контр. Гоголев <i>Man</i>	Стадия	Масса	Масштаб
ГИП Гоголев <i>Man</i>	Траверса ТМ72а, ТМ72а-М, ТМ72б, ТМ72б-М.	13,0	
Гл. спец. Куликова <i>Man</i>		Лист	Листов
Инженер Смирнова <i>Man</i>		АО "РОСЭП"	

Инв. подл. Подпись и дата  
Л57-97



Для нижнего положения траверсы



Поз.	Обозначение	Наименование	Кол.	Масса, ед., кг	Примеч.
1		Марка М1	1	4,05	
2		Марка М2	1	4,05	
3		Марка М3	1	1,7	
4		Марка М4	1	1,7	
5		Уголок 70x70x5-3 ГОСТ 8509-55 вместо ГОСТ 8509-88	1	1,83	∠=340
8		Болт М20, L=500, z=100	1	0,91	
7		Круг В14 ГОСТ 2590-88 вместо ГОСТ 585-88	1	1,4	∠=1220
8	ГОСТ 7796-70	Болт М16x55	2	0,12	
9	ГОСТ 5915-70	Гайка 2М16	2	0,03	
10	ГОСТ 11371-78	Байба М16	9	0,01	
11	ГОСТ 5915-70	Гайка 2М20	3	0,033	

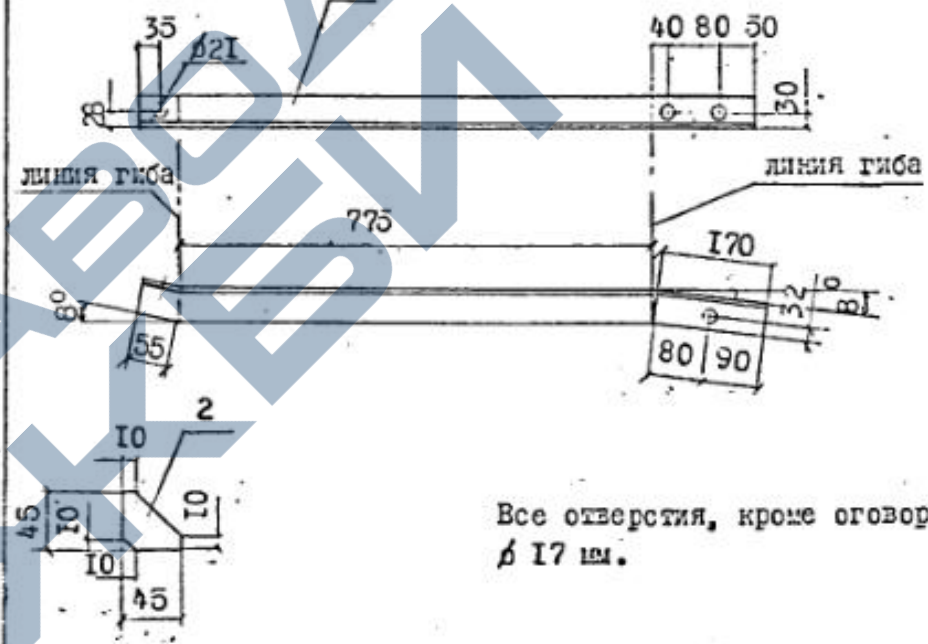
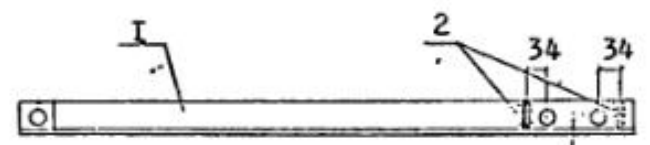
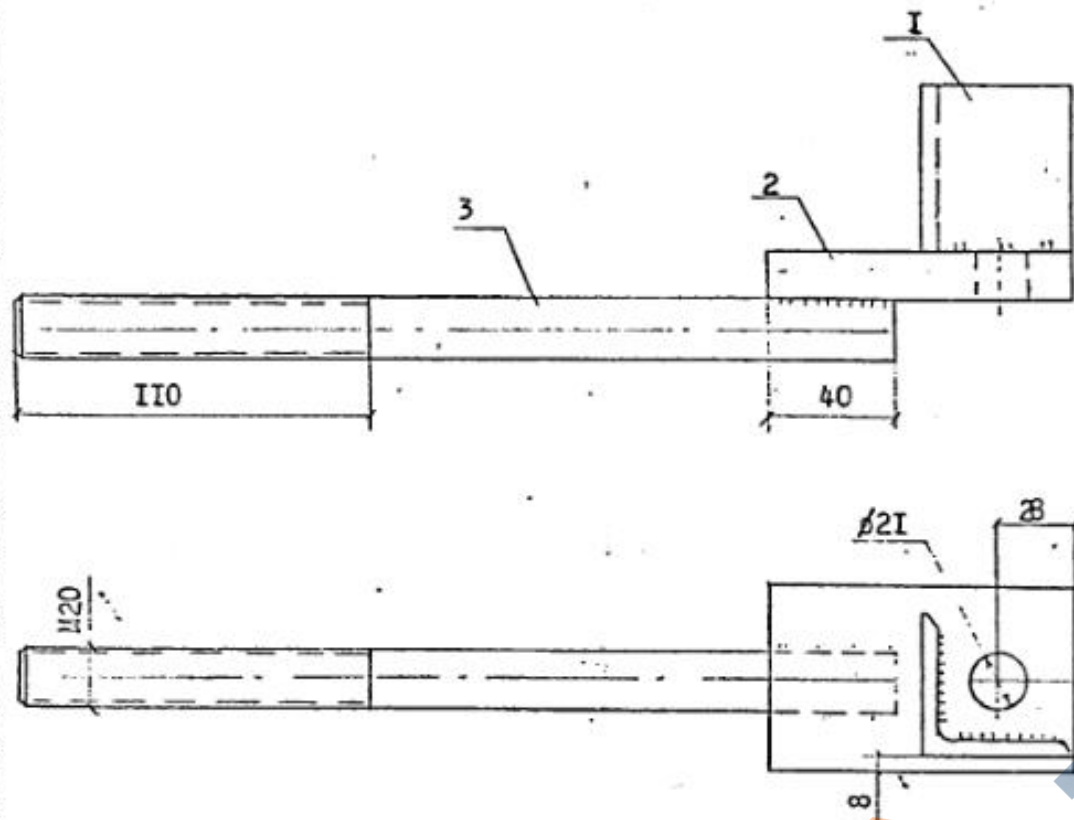
Л57-97.03.01

Н. Контр. Гоголев	Уч. от. Кулигина	Уч. от. Кулигина
Г. П. Гоголев	Л. С. Куликова	М. С. Смирнова

Траверса Т351

Стадия	Масса	Масштаб
	15,8	
Лист I	Листов 5	
АО "РОСЭП"		

ИВМ ПОДЛ. ПОДПИСЬ И ДАТОВЗРАМ ИЛДЛ  
Л57-97



Все отверстия, кроме оговоренных,  $\phi$  17 мм.

Поз.	Обозначение	Наименование	Кол.	Масса, ед., кг	Примеч.
1		Уголок 50x50x5-В ГОСТ 8509-86 Ст3пс5 ГОСТ 535-88	1	0,21	l=55
2		Полоса 6x60-В ГОСТ 103-76 Ст3пс5 ГОСТ 535-88	1	0,79	l=105
3		Круг 20 ГОСТ 2590-58 Ст3пс5 ГОСТ 535-88	1	0,7	l=285
		Сварные швы		0,02	

Поз.	Обозначение	Наименование	Кол.	Масса, ед., кг	Примеч.
1		Уголок 50x50x5-В ГОСТ 8509-86 Ст3пс5 ГОСТ 535-88	1	3,8	l=1000
2		Полоса 6x45-В ГОСТ 103-76 Ст3пс5 ГОСТ 535-88	2	0,1	l=45
		Сварные швы		0,05	

Л57-97.03.01-01

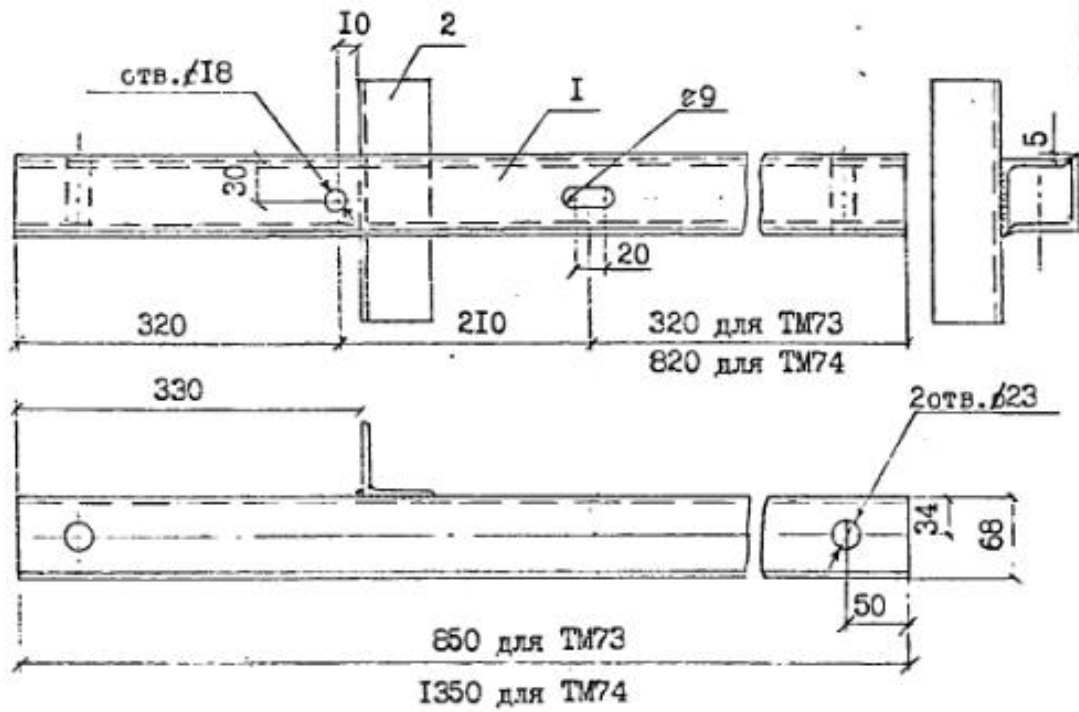
Л57-97.03.01-01

Н.контр Гоголев	Траверса ТВ51	Стадия	Масса	Масштаб
Нач.отд Кулигин	Марка М3, М4 (зеркальное отражение)		1,7	
ГИП Гоголев	Лист 2	Листов 3		
Гл.спец Куликова				
Инженер Смирнова				
				АО "РССЭП"

Н.контр Гоголев	Траверса ТВ51	Стадия	Масса	Масштаб
Нач.отд Кулигин	Марка М1, М2 (зеркальное отражение)		4,05	
ГИП Гоголев	Лист 3	Листов 3		
Гл.спец Куликова				
Инженер Смирнова				
				АО "РССЭП"

Имя подл Подпись и дата  
Л57-97

Имя подл Подпись и дата  
Л57-97

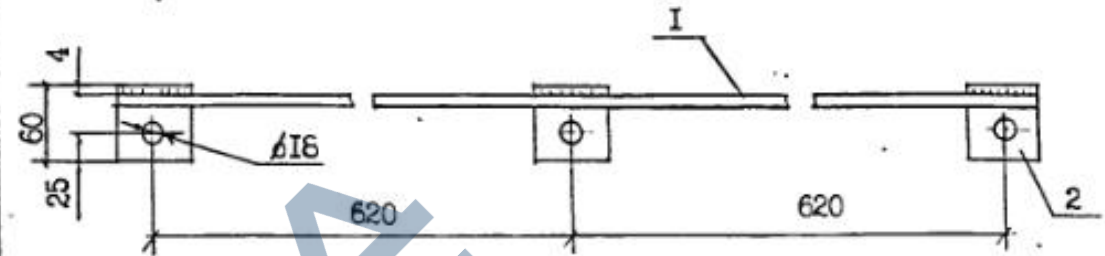


1. Антикоррозийную защиту и выбор марки стали производить в соответствии с техническим описанием ТО.
2. Для изготовления траверсы ТМ73-М и ТМ74-М применять сталь в соответствии с табл. I технического описания ТО для расчётных температур ниже минус 40°C.

Формат	Зона	Поз.	Обозначение	Наименование	Кол. на		Примеч.
					ТМ73	ТМ74	
	1			Уголок 63x63x5 ГОСТ 8509-86 ВСт3пс5 ГОСТ 535-88 L=650	1	-	4,1кг
	2			Уголок 63x63x5 ГОСТ 8509-86 ВСт3пс5 ГОСТ 535-88 L=1350	-	1	6,5кг
	2			Уголок 63x63x5 ГОСТ 8509-86 ВСт3пс5 ГОСТ 535-88 L=200	1	1	0,96кг
				Сварные швы			0,04кг

Л57-97.07.01

Н.контр. Гоголев <i>Гоголев</i>	Траверса ТМ73, ТМ73-М, ТМ74, ТМ74-М	Стадия	Масса	Масштаб
Г.И. Гоголев <i>Гоголев</i>			5,1	
Г.л.специалиста Инженер Смирнова <i>Смирнова</i>		Лист	7,5	Листов
			АО "РОСЭП"	

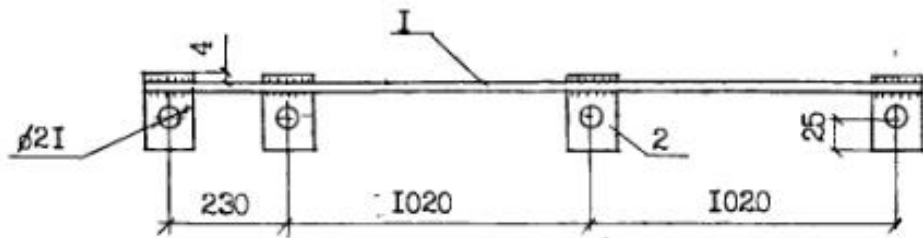


1. Выбор марки стали производить в соответствии с табл. I технического описания ТО. На чертеже указана марка стали заземляющего проводника ЗП69, применяемого в районах с расчётной температурой не ниже минус 40°C.
2. Сварку производить электродом 342А ГОСТ 9467-75, высота шва 4мм.

Формат	Зона	Поз.	Обозначение	Наименование	Кол. Примеч.	
	1			Круг В10 ГОСТ 2590-86 ВСт3пс5 ГОСТ 535-88 L=1300	1	0,8кг
	2			Полоса 6x60-В ГОСТ 103-76 ВСт3пс5 ГОСТ 535-88 L=60	3	0,51кг
				Сварные швы		0,01кг

Л57-97.07.04

Н.контр. Гоголев <i>Гоголев</i>	Заземляющий проводник ЗП69, ЗП69-М	Стадия	Масса	Масштаб
Г.И. Гоголев <i>Гоголев</i>			1,3	
Г.л.специалиста Инженер Смирнова <i>Смирнова</i>		Лист		Листов
			АО "РОСЭП"	

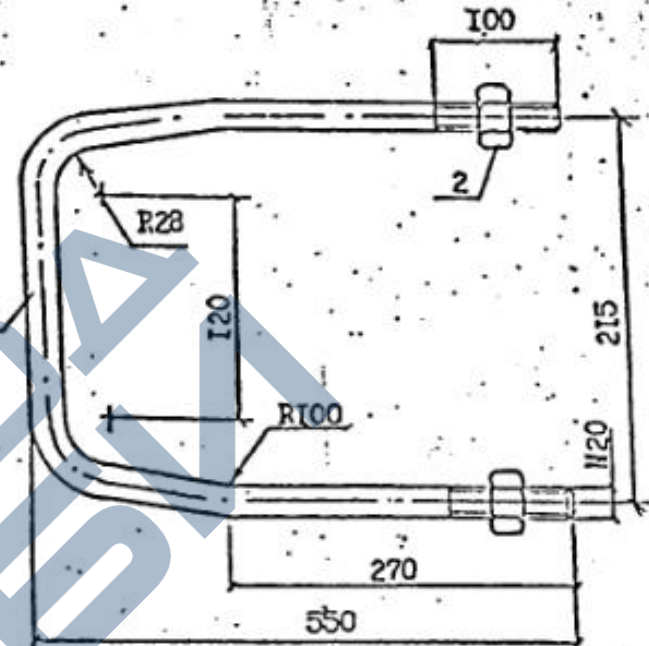


1. Выбор марки стали производить в соответствии с табл. I технического описания Т0. На чертеже указана марка стали заземляющего проводника ЗП65, применяемого в районах с расчётной температурой не ниже минус 40°C.
2. Сварку производить электродом Э42А ГОСТ 9467-75, высота шва 4 мм.

Формат	Зона	Поз.	Обозначение	Наименование	Кол.	Примеч.
		1		Круг В10 ГОСТ 2590-88 ВСтЗпс5 ГОСТ 535-88 L=2310	1	1,43кг
		2		Полоса 6x40-В ГОСТ 103-76 ВСтЗпс5 ГОСТ 535-88 L=80	4	0,6кг
				Сварные швы		0,02кг

Л57-97.03.03

Н. контр. Гоголев	Стадия	Масса	Масштаб
ГИП Гоголев	Заземляющий проводник	2,05	
Гл. спец. Куликова	ЗП65, ЗП65-М		
Инженер Смирнова	Лист	Листов	
	АО "РОСЭП"		

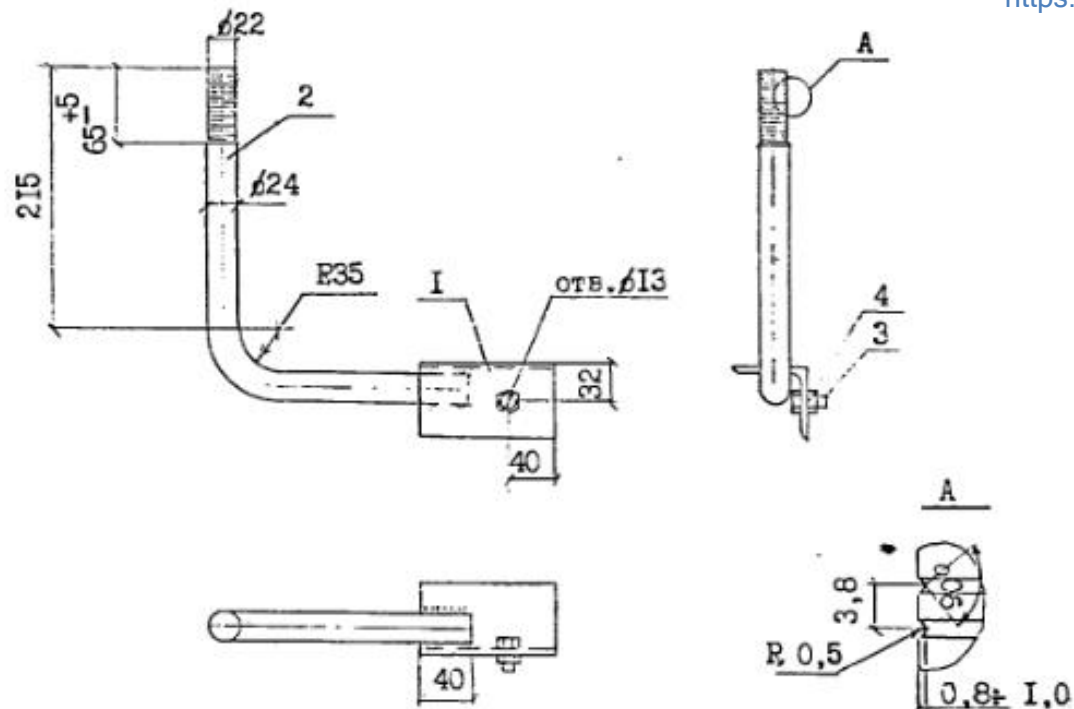


1. Для изготовления хомута Х53-М применять сталь в соответствии с табл. I технического описания Т0<sub>2</sub> для расчётных температур ниже минус 40°C.
2. Защиту от коррозии выполнять в соответствии с техническим описанием Т0.

Формат	Зона	Поз.	Обозначение	Наименование	Кол.	Примеч.
		1		Круг В 20 ГОСТ 2590-88 ВСтЗпс5 ГОСТ 535-88	1	3,07кг =I240
		2	ГОСТ 5915-70	Гайка 2М20.5	2	0,124кг

Л57-97.04.03

Н. контр. Гоголев	Стадия	Масса	Масштаб
ГИП Гоголев	Хомут Х53, Х53-М	3,2	
Гл. спец. Куликова	Лист	Листов	
Инженер Смирнова	АО "РОСЭП"		

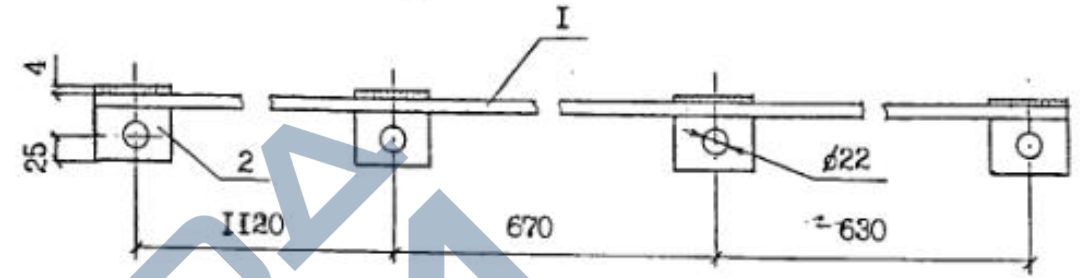


1. Антикоррозийную защиту и выбор марки стали производить в соответствии с техническим описанием ТО.
2. Для изготовления марки КИЗ-М применять сталь в соответствии с табл. I ТО для расчётных температур ниже минус 40°C.
3. Сварку производить электродом Э42 ГОСТ 9467-75, высота шва 5 мм.

формат зона поз.	Обозначение	Наименование	Кол.	Примеч.
1		Угелок 63x63x5 ГОСТ 8509-86 Ст3пс5 ГОСТ 535-88 L=110	I	0,53кг
2		Круг В24 ГОСТ 2590-88 Ст3пс5 ГОСТ 535-88 L=440	I	1,56кг
3	ГОСТ 7798-70	Болт М12x40	I	0,06кг
4	ГОСТ 5915-70	Гайка 2М12	I	0,02кг
		Сварные швы		0,02кг

Л57-97.13.01

Н.контр. Гоголев	Стадия	Масса	Масштаб
ГМП Гоголев	Крепление изолятора	2,18	
Гл. спец. Куликова Инженер Смирнова	КИЗ, КИЗ-М		
	Лист	Листов	
	АО "Росэп"		



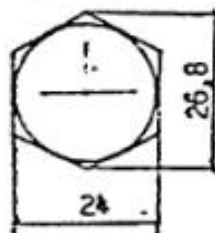
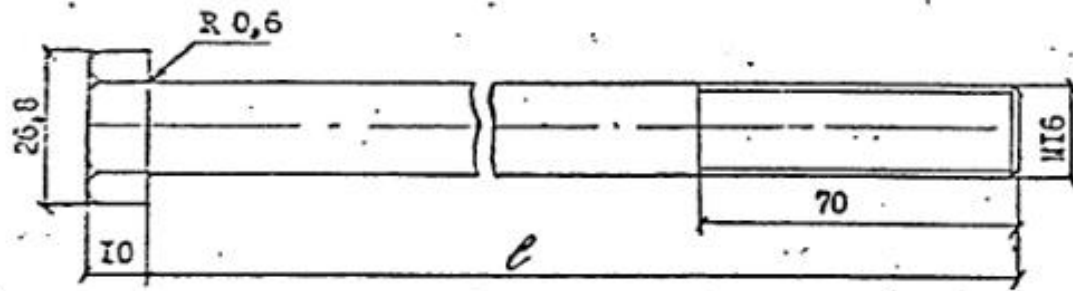
1. Выбор марки стали производить в соответствии с табл. I технического описания ТО. На чертеже указана марка стали заземляющего проводника ЗП70, применяемого в районах с расчётной температурой не ниже минус 40°C.
2. Сварку производить электродом Э42А ГОСТ 9467-75, высота шва 4 мм.

формат зона поз.	Обозначение	Наименование	Кол.	Примеч.
1		Круг В10 ГОСТ 2590-88 Ст3пс5 ГОСТ 535-88 L=2480	I	1,15кг
2		Полоса 6x60-В ГОСТ 103-76 Ст3пс5 ГОСТ 535-88 L=60	4	0,68кг
		Сварные швы		0,03кг

Л57-97.09.04

Н.контр. Гоголев	Стадия	Масса	Масштаб
ГМП Гоголев	Заземляющий проводник	1,86	
Гл. спец. Куликова Инженер Федотова	ЗП70, ЗП70-М.		
	Лист	Листов	
	АО "Росэп"		

Л57-97  
Листов  
Инженер  
Смирнова

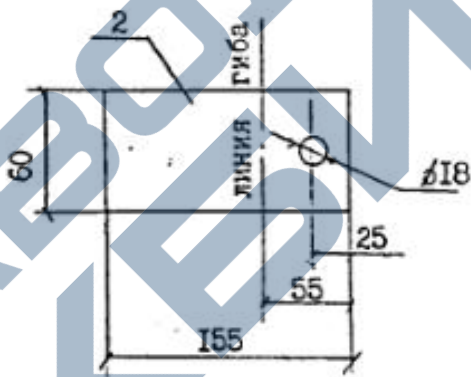
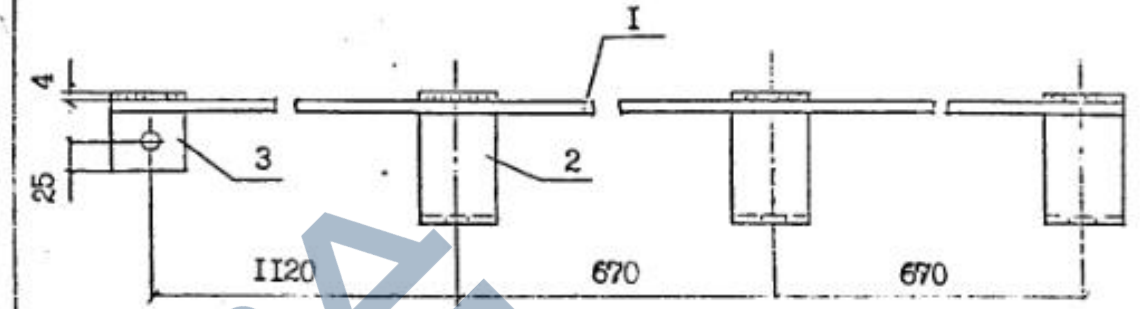


Выбор марки стали производить в соответствии с табл. I технического описания Т0. На чертеже указана марка стали болтов Б60, Б61, применяемых в районах с расчетной температурой не ниже минус 40°C.

Марка	Обозначение	l, мм	Масса, кг
Б60	01.40	230	0,4
Б61	01.40-01	245	0,42

Л57-97.10.02

Л57-97		Л57-97.10.02		Лист		Листов	
Болт Б60, Б61		0,4		0,42		Лист	
Б60М, Б61М						Лист	
Болт 2М16x230(245).46						АО "Росэлп"	

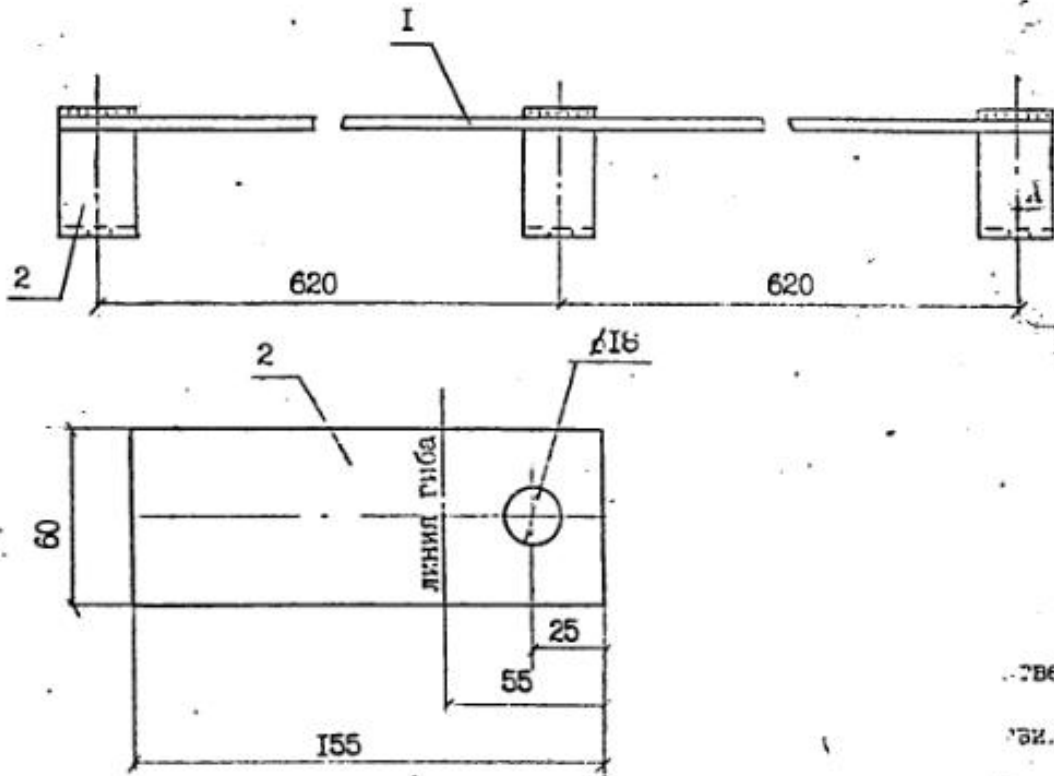


1. Выбор марки стали производить в соответствии с табл. I технического описания Т0. На чертеже указана марка стали заземляющего проводника ЗП67, применяемого в районах с расчетной температурой не ниже минус 40°C.
2. Сварку производить электродом Э42А ГОСТ 9487-75, высота шва 4 мм.

Формат зона	поз.	Обозначение	Наименование	Кол.	Примеч.
	1		Круг В10 ГОСТ 2590-86 L=2520 ВСтЗпс5 ГОСТ 535-86	1	1,5кг
	2		Полоса 6x60-В ГОСТ 103-76 L=155 ВСтЗпс5 ГОСТ 535-86	3	1,3кг
	3		Полоса 6x60-В ГОСТ 103-76 L=60 ВСтЗпс5 ГОСТ 535-86	1	0,17кг
Сварные швы					0,03кг

Имя подл. Подпись и дата Взам инварь Л57-97

Л57-97.06.04		Л57-97.06.04	
Н. контроллер	Гоголев	Масштаб	3,0
Гл. специалист	Куликова	Лист	Листов
Инженер	Смирнова	АО "Росэлп"	

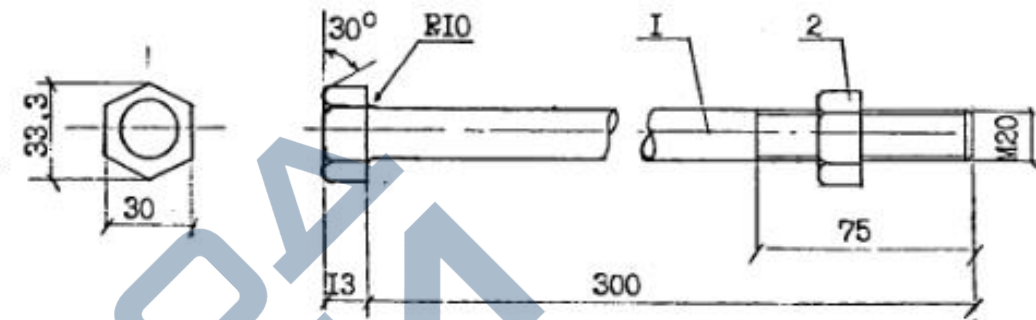


1. Выбор марки стали производить в соответствии с табл. I технического списка Т0. На чертеже указана марка стали заземляющего проводника ЗП64, применяемого в районах с расчетной температурой не ниже минус 40°C.
2. Сварку производить электродом Э42А ГОСТ 9467-75, высота шва 4 мм.

Формат	Зона	Поз.	Обозначение	Наименование	Кол.	Примеч.
		1		Круг В10 ГОСТ 2590-86 Ст3пс5 ГОСТ 535-88 r=1300	1	0,8кг
		2		Полоса 6x60-В ГОСТ 103-76 Ст3пс5 ГОСТ 535-88 L=155	3	1,3кг
				Сварные швы		0,02кг

Л57-97.01.02

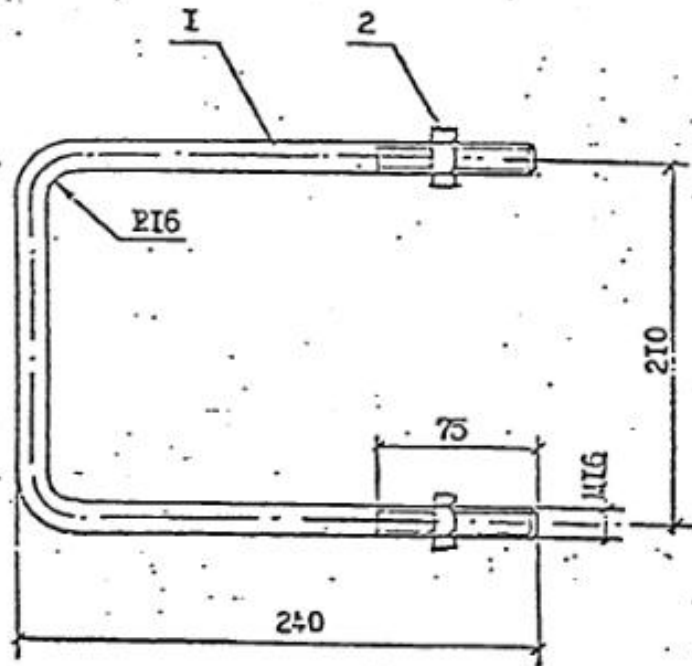
Н.контр. Гоголев	Маст	Заземляющий проводник ЗП64, ЗП64-М	Стадия	Масса	Масштаб
ГИП Гоголев	Маст			2,1	
Инженер Смирнова	Инж		Лист	Листов	
			АО "РОСЭП"		



Формат	Зона	Поз.	Обозначение	Наименование	Кол.	Примеч.
		1		Круг В20 ГОСТ 2590-86 Ст3пс5 ГОСТ 535-88 r=300	1	0,74кг
		2	ГОСТ 5915-70	Гайка 2М20	1	0,063кг

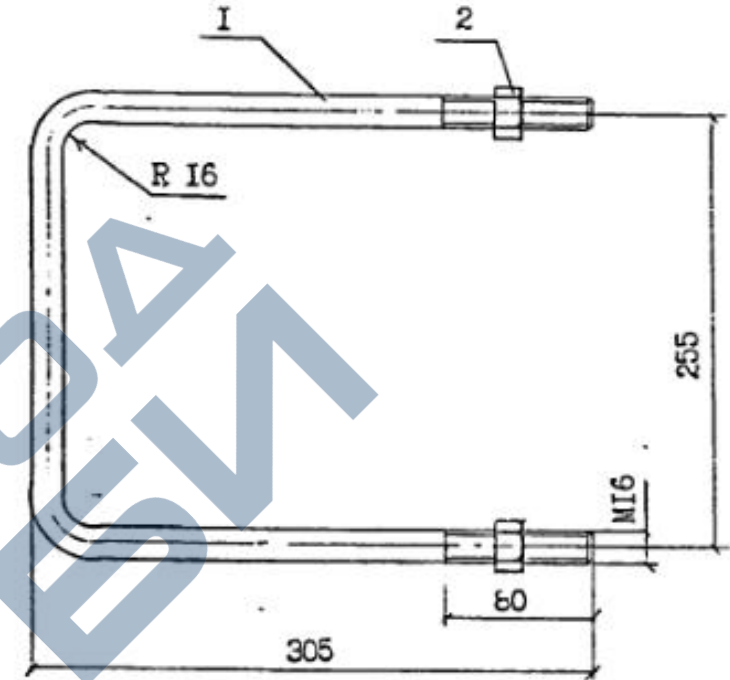
Л57-97.03.06

Н.контр. Гоголев	Маст	Болт В51	Стадия	Масса	Масштаб
ГИП Гоголев	Маст			0,8	
Инженер Смирнова	Инж		Лист	Листов	
			АО "РОСЭП"		



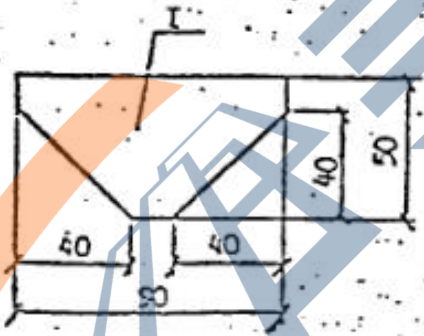
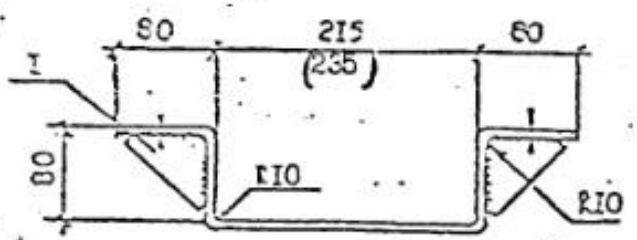
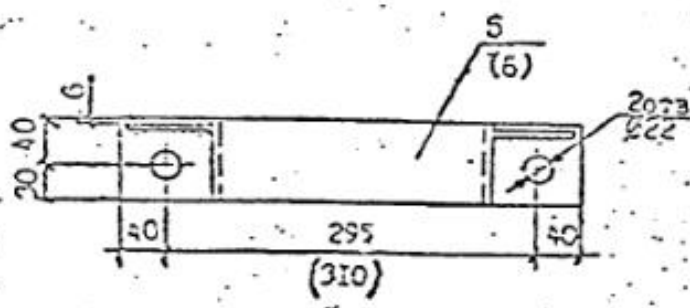
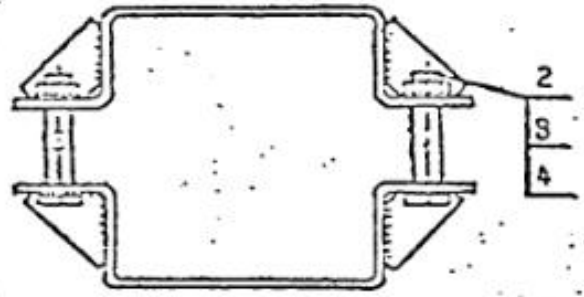
1. Для изготовления хомута X51-М применять сталь в соответствии с табл. I технического описания ТО для расчётных температур ниже минус 40°C.
2. Защиту от коррозии выполнять в соответствии с техническим описанием ТО.

Формат зона	поз.	Обозначение	Наименование	Кол.	Примеч.
	I		Круг В16 ГОСТ 2590-66 ВСтЗпс5 ГОСТ 535-68 d=660	1	1,04кг
	2	ГОСТ 5915-70	Гайка 2М16.5	2	0,06кг
Л57-97.01.03					
Н.контр Гоголев		Мен		Стация Масса Масштаб	
Хомут X51, X51-М				I, I	
Лист		Листов			
АО "РОСЭП" https://zavodjbi.com/					



- Для изготовления хомута X60-М применять сталь в соответствии с табл. I технического описания ТО для расчётных температур ниже минус 40°C.

Формат зона	поз.	Обозначение	Наименование	Кол.	Примеч.
	I		Круг В16 ГОСТ 2590-66 ВСтЗпс5 ГОСТ 535-68 d=620	1	1,3кг
	2	ГОСТ 5915-70	Гайка 2М16.5	2	0,06кг
Л57-97.06.03					
Н.контр Гоголев		Мен		Стация Масса Масштаб	
Хомут X60, X60-М				I, 36	
Лист		Листов			
АО "РОСЭП" https://zavodjbi.com/					

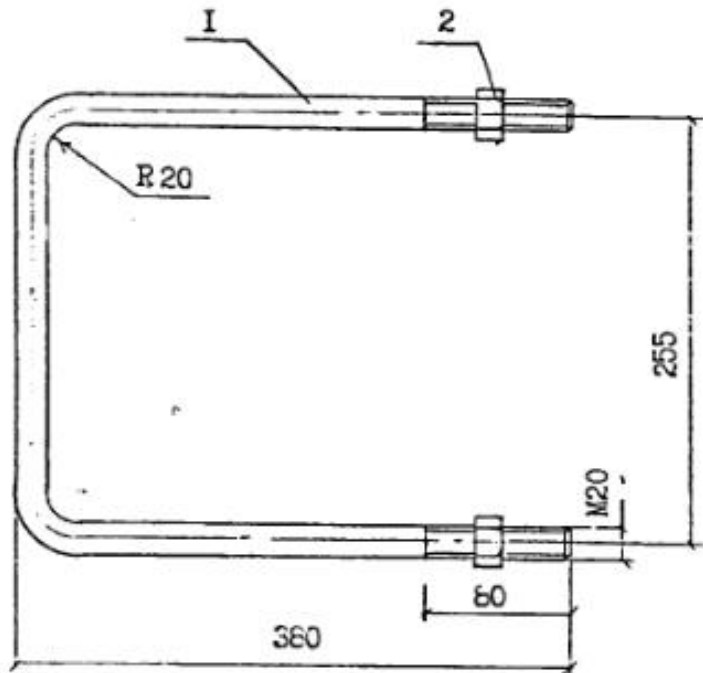


Обозначение	Марка	Размеры в мм.		Масса, кг
		Поз. 5	Поз. 6	
03.02. 00.	X61	2	-	5,2
03.02. -01	X62	-	2	5,2

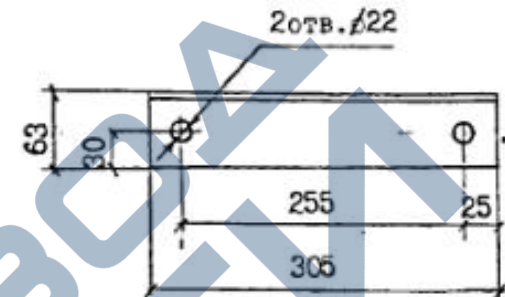
Лист	Зона	Поз.	Обозначение	Наименование	Кол.	Примечание
				Детали		
БЧ		1		Полоса $E6 \times 50$ ГОСТ 103-76 <sup>к</sup> $L = 90$ ВСтЗпсБ ГОСТ 535-88	4	0,85кг
				Стандартные изделия		
		2	ГОСТ 7798-70	Болт М20х60	2	0,51кг
		3	ГОСТ 815-70	Гайка М20	2	0,12кг
		4	ГОСТ 11371-78	Шайба 20	4	0,09кг
				Материалы		
			ГОСТ 9467-75	Электроды 342		0,04кг
				Посереженные детали		
				X61		
БЧ		5		Полоса $E6 \times 70$ ГОСТ 103-76 $L = 530$ ВСтЗпсБ ГОСТ 535-88	2	3,5кг
				X62		
БЧ		6		Полоса $E6 \times 70$ ГОСТ 103-76 $L = 550$ ВСтЗпсБ ГОСТ 535-88	2	3,6кг
		7				

			Л57-97.03.02			
Н.контр.	Боголов	Г.М.С.	Хомут X61, X62	Станция	Масса	Масштаб
Нач.отд.	Куликов	С.И.С.				5,2 5,2
Г.И.П.	Боголов	Г.М.С.		Лист		Листов
Н.с.и.в.	Куликов	Г.И.П.				
Исполн.	Сидоров	С.И.С.				
				АО "РССБ"		

Л57-97



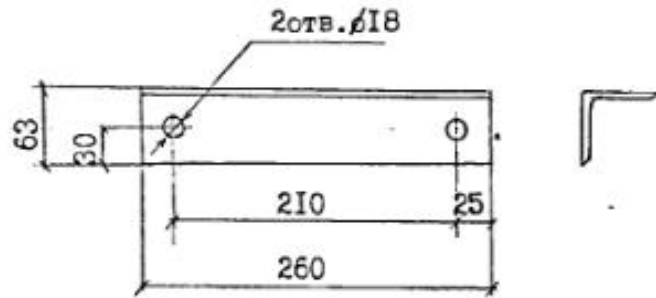
Для изготовления хомута Х64-М применять сталь в соответствии с табл. I технического описания Т0 для расчётных температур ниже минус 40°C.



Выбор марки стали производить в соответствии с табл. I технического описания Т0. На чертеже указана марка стали упора УП51 применяемого в районах с расчётной температурой не ниже минус 40°C.

Имя подл. Подпись и дата (взам индф)	Л57-97	Формат зона	поз.	Обозначение	Наименование	Кол.	Примеч.
			1		Круг В16 ГОСТ 2590-88 ВСт3пс5 ГОСТ 535-88 L=1050	1	2,6кг
			2	ГОСТ 5915-70	Гайка 2М2С	2	0,13кг
Л57-97.09.02							
И. контр. Гоголев					Хомут Х64, Х64-М	2,73	
И. спец. Куликова							
Инженер Федотова							
						Лист	Листов
АО "РОСЭП"							

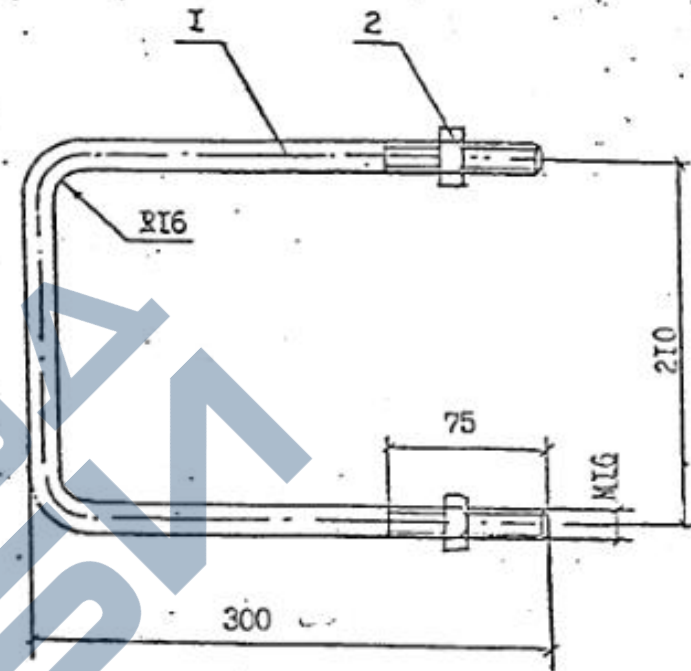
Имя подл. Подпись и дата (взам индф)	Л57-97	Формат зона	поз.	Обозначение	Наименование	Кол.	Примеч.
					Угол 63x63x5 ГОСТ 8509-86 ВСт3пс5 ГОСТ 535-88 L=305	1	1,47
Л57-97.09.03							
И. контр. Гоголев					Упор УП51	1,47	
И. спец. Куликова							
Инженер Федотова							
						Лист	Листов
АО "РОСЭП"							



Выбор марки стали производить в соответствии с табл. I технического описания ТО. На чертеже указана марка стали упора УП50, применяемого в районах с расчётной температурой не ниже минус 40°C.

инв. подл. Подпись и дата. Взам инв. № 157-97

Л57-97.07.03		Стадия	Масса	Масштаб
Н. контрол. Гоголев	Упор УП50, УП50-М		1,25	
ГИП Гоголев		Лист	Листов	
Инженер Смирнова	Углок 63x63x5 ГОСТ 8509-86 ВСт3пс5 ГОСТ 535-88 L=260	АО "РОСЭП"		



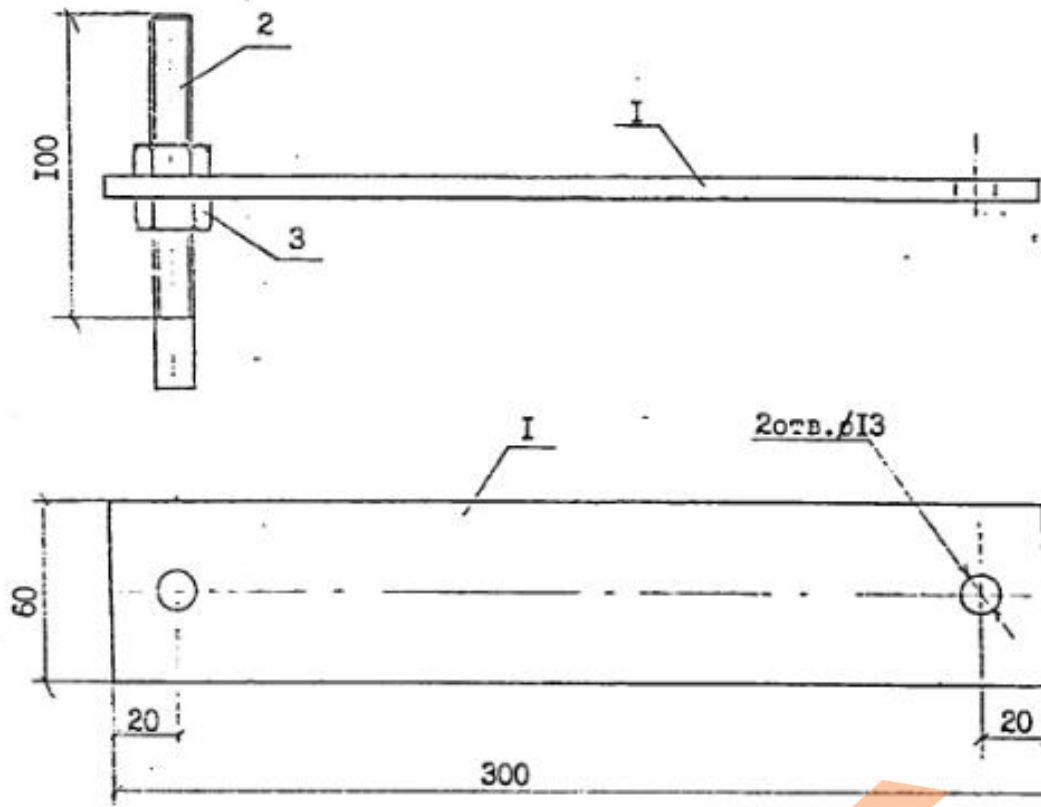
Выбор марки стали производить в соответствии с табл. I технического описания ТО. На чертеже указана марка стали хомута Х52, применяемого в районах с расчётной температурой не ниже минус 40°C.

инв. подл. Подпись и дата. Взам инв. № 157-97

формат	зона	пол.	Обозначение	Наименование	Кол.	Примеч.
		1		Круг В16 ГОСТ 2590-88 ВСт3пс5 ГОСТ 535-88 L=775	1	1,22кг
		2	ГОСТ 5915-70	Гайка 2М16	2	0,06кг

Л57-97.07.02		Стадия	Масса	Масштаб
Н. контрол. Гоголев	Хомут Х52, Х52-М		1,28кг	
ГИП Гоголев		Лист	Листов	
Инженер Смирнова		АО "РОСЭП"		

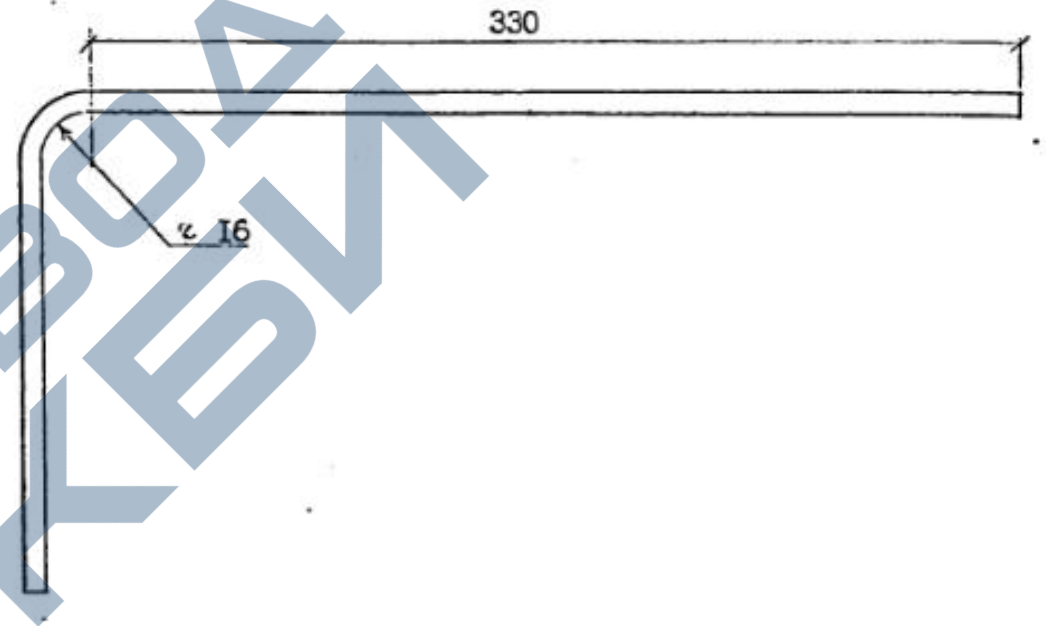


Формат зона	поз.	Обозначение	Наименование	Кол.	Примеч.
I			Полоса Б6х60 ГОСТ 103-76 Л=300 ВСтЗпс5 ГОСТ 535-66	1	0,65кг
2			Круг В12 ГОСТ 2590-86 Л=120 ВСтЗпс5 ГОСТ 535-66	1	0,11кг
3		ГОСТ 5915-70	Гайка 2М12	2	0,03кг

Л57-97.03.04

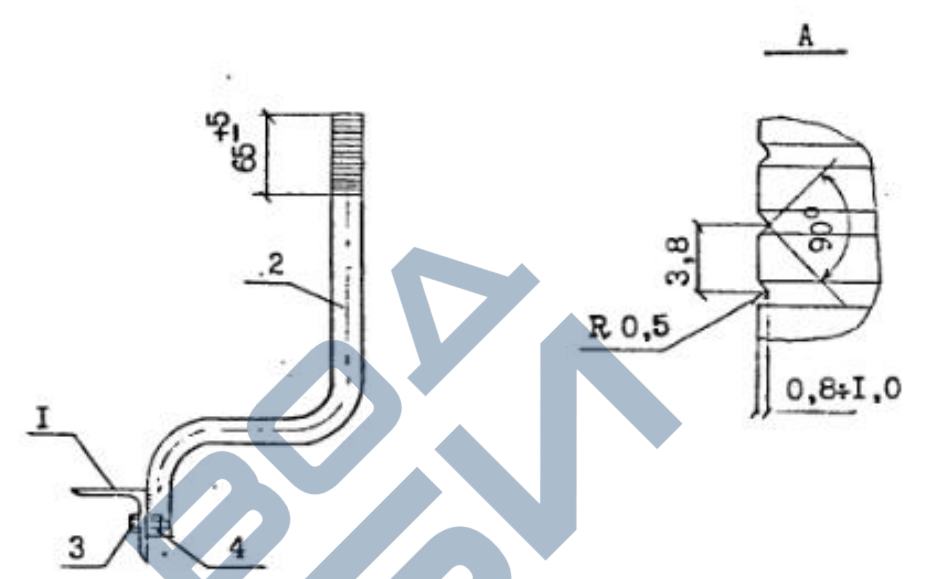
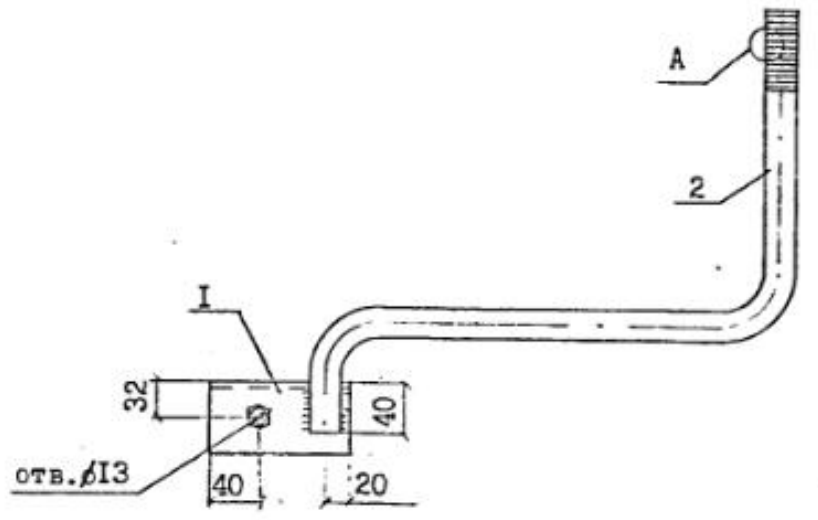
Н. контр. Гоголев <i>[Signature]</i>	Кронштейн для грозозащиты Кр5	Стадия	Масса	Масштаб
Г.И.П. Гоголев <i>[Signature]</i> Гл. спец Куликова <i>[Signature]</i> Инженер Смирнова <i>[Signature]</i>			1,0	
		Лист	Листов	
		АО "РОСЭП"		

Инд. подл. Подпись и дата Взам инд. Л57-97

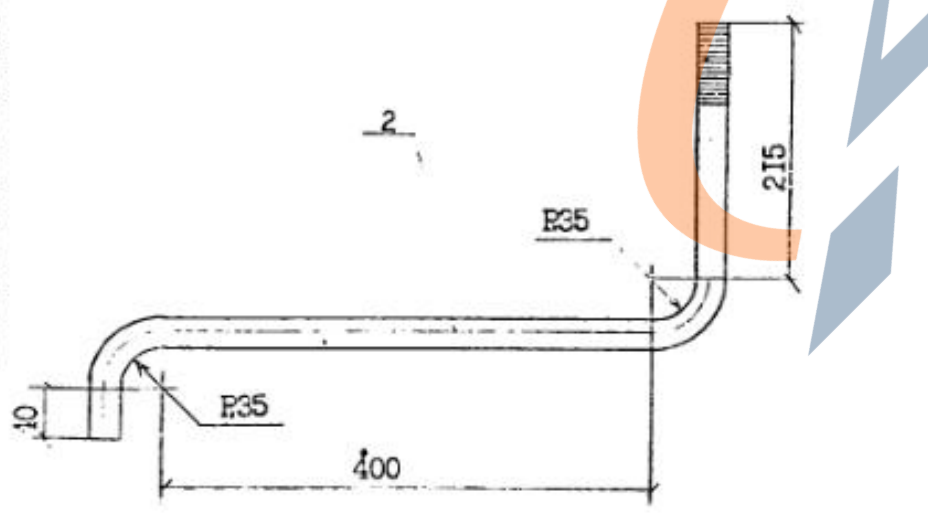
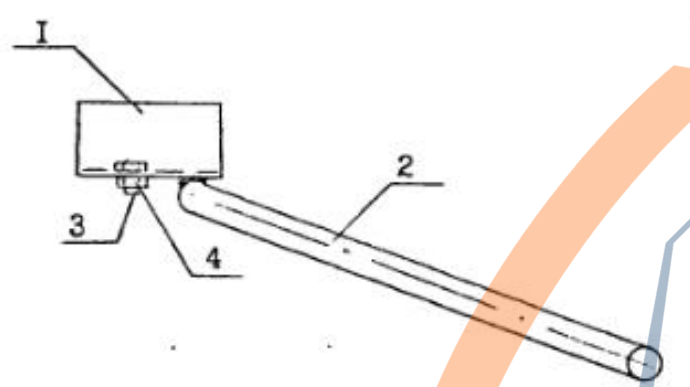


		Л57-97.03.05		
Н. контр. Гоголев <i>[Signature]</i>	Стержень	Стадия	Масса	Масштаб
Г.И.П. Гоголев <i>[Signature]</i> Гл. спец Куликова <i>[Signature]</i> Инженер Смирнова <i>[Signature]</i>			0,44кг	
		Лист	Листов	
		АО "РОСЭП"		
		Круг В12 ГОСТ 2590-86 Л=500 ВСтЗпс5 ГОСТ 535-66		

Инд. подл. Подпись и дата Взам инд. Л57-97



1. Антикоррозийную защиту и выбор марки стали производить в соответствии с техническим описанием Т0.
2. Для изготовления марки КИ2-М применять сталь в соответствии с табл. I для расчётных температур ниже минус 40°C.
3. Сварку производить электродом Э42 ГОСТ 9467-75, высота шва 5 мм.

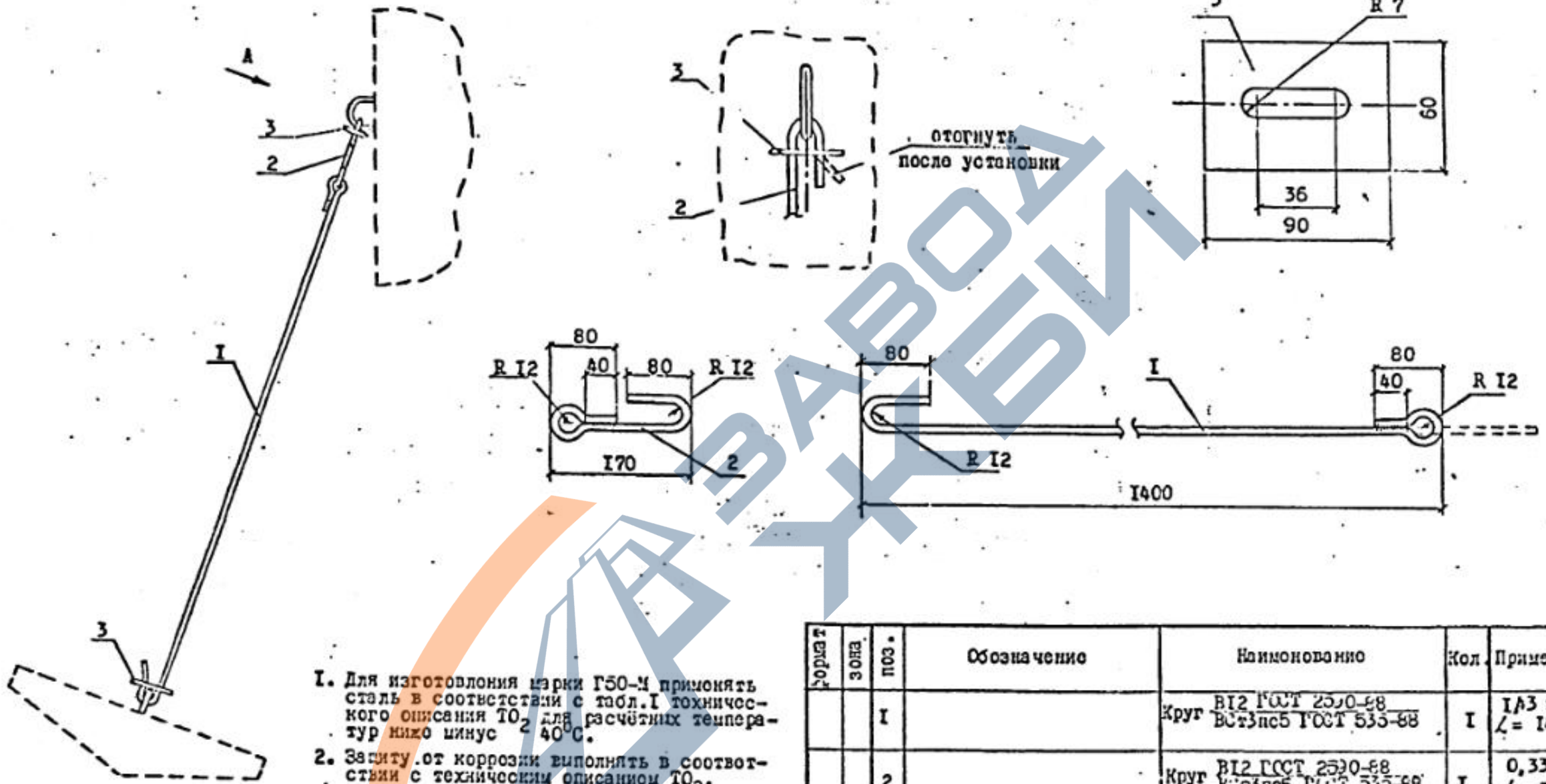


формат	зона	поз.	Обозначение	Наименование	Кол.	Примеч.
		I		Уголок 63x63x5 ГОСТ 8509-86 АСт3пс5 ГОСТ 535-88	I	0,53кг
		2		Круг В22 ГОСТ 2590-88 ВСт3пс5 ГОСТ 535-88	I	2,38кг
		3	ГОСТ 7798-70	Болт М12х40	I	0,05кг
		4	ГОСТ 5915-70	Гайка 2М12	I	0,02кг
				Сварные швы		0,02кг

Л57-97.10.01				
Н.контр. Гоголев <i>Гоголев</i>	Крепление изолятора КИ2, КИ2-М	Стадия	Масса	Масштаб
Г.И.П. Гоголев <i>Гоголев</i>			3,0	
Гл. спец. Куликова <i>Куликова</i>		Лист		Листов
Инженер Смирнова <i>Смирнова</i>		АО "РОСЭП"		

Л57-97

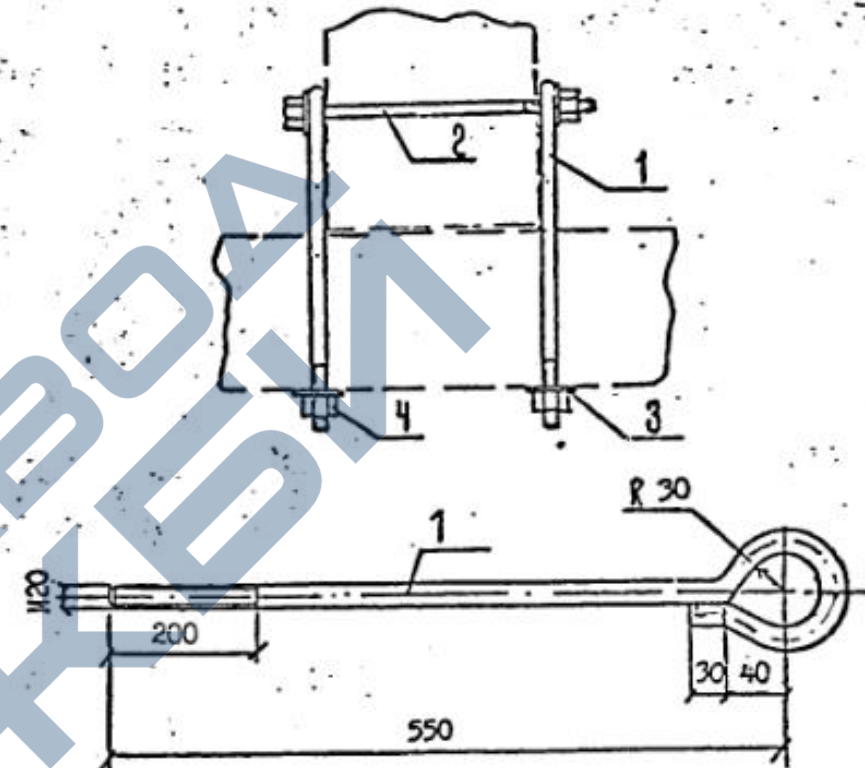
Вид А  
М 1:5



1. Для изготовления марки Г50-У применять сталь в соответствии с табл. I технического описания Т0<sub>2</sub> для расчётных температур ниже минус 40°C.
2. Защиту от коррозии выполнять в соответствии с техническим описанием Т0<sub>2</sub>.
3. Сварку деталей поз. 1 и 2 выполнять двухсторонним швом электродом Э42А ГОСТ 9457-75, высота шва 5 мм, длина шва 40 мм. Сварку детали поз. 1 производить после заводения её в деталь поз. 2.

Сорта	Зона	Поз.	Обозначение	Наименование	Кол.	Примеч.
		1		Круг В12 ГОСТ 2590-88 ВСт3пс5 ГОСТ 535-88	1	1,13 кг L = 1600
		2		Круг В12 ГОСТ 2590-88 ВСт3пс5 ГОСТ 535-88	1	0,33 кг L = 375
		3		Полоса Б6х60 ГОСТ 103-76 ВСт3пс5 ГОСТ 535-88	2	0,25 кг L = 90
Л57-97.04.05						
И.контр.	Гоголев			Крепление анкера Г50 Г50-У	Сталь	Масса
Нач. отд.	Кулицин					2,25
тип	Гоголев				Лист	Листов
д. спец.	Куликов					
инж.пр.	Радотов					

Лист № 1 из 1  
Л57-97



Код	Зона	Поз.	Обозначение	Наименование	Кол.	Примечание
				<u>Детали</u>		
БЧ		I		Круг В 20 ГОСТ 2590-71 L=745 ВСт3пс5 ГОСТ 535-88	2	3,68кг
II		2		Болт Б54	1	1,25кг
II		3		Шайба Ш52	4	0,88кг
		4	ГОСТ 5915-70	<u>Стандартные изделия</u> Гайка 2420	3	0,19кг

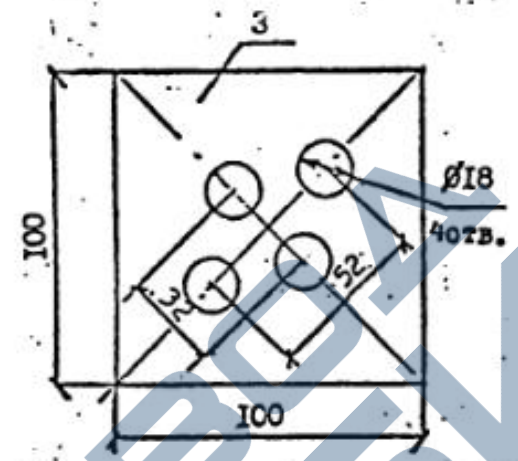
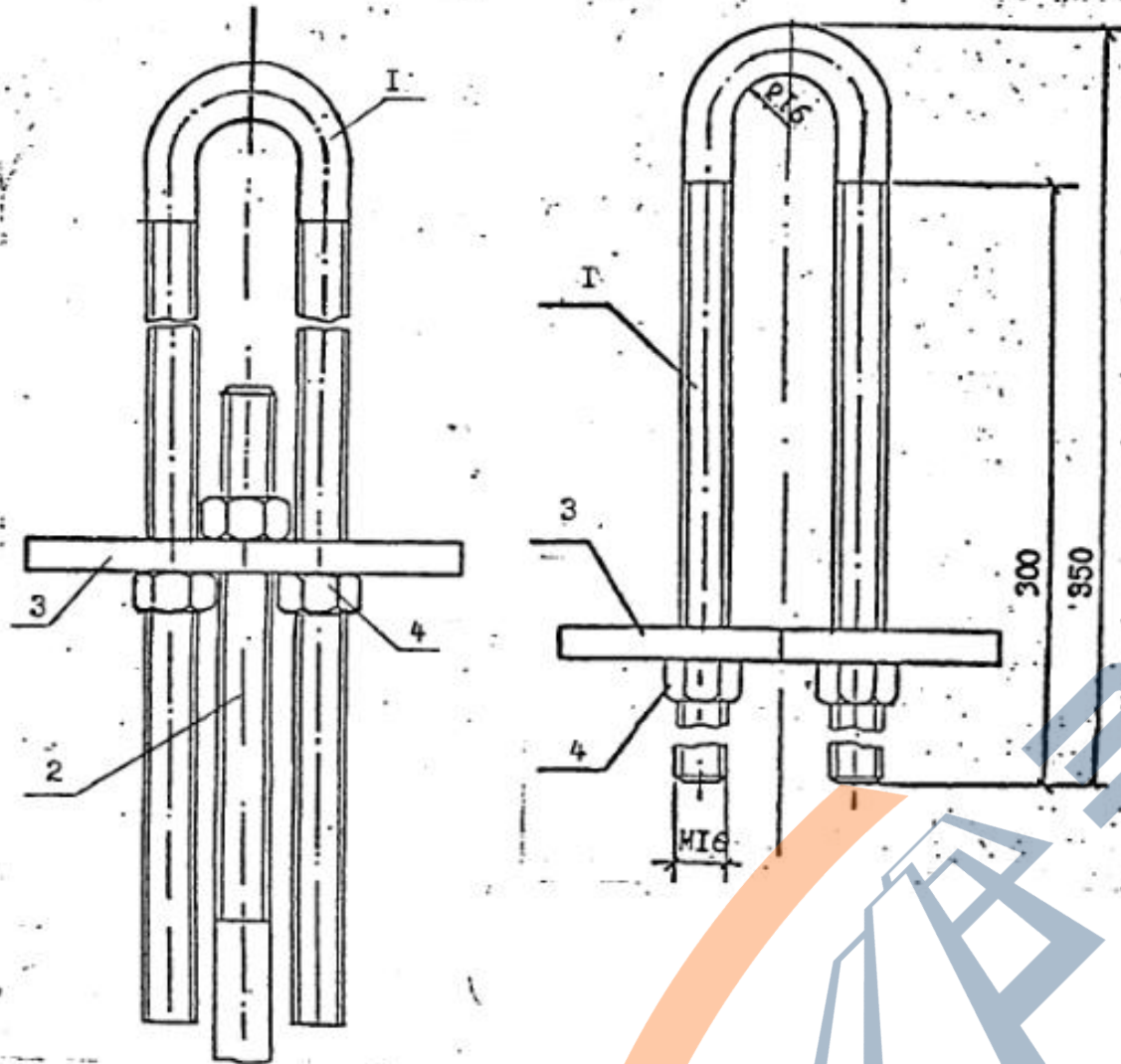
Имя подл. Подпись и дата Взам инж.

Л57-97.06.05			
Узел крепления плит Г51	Стадия	Масса	Усилия
	Р	6,0	1:5
	Лист	Листов	
	АО "РОСЭП" г. Москва		

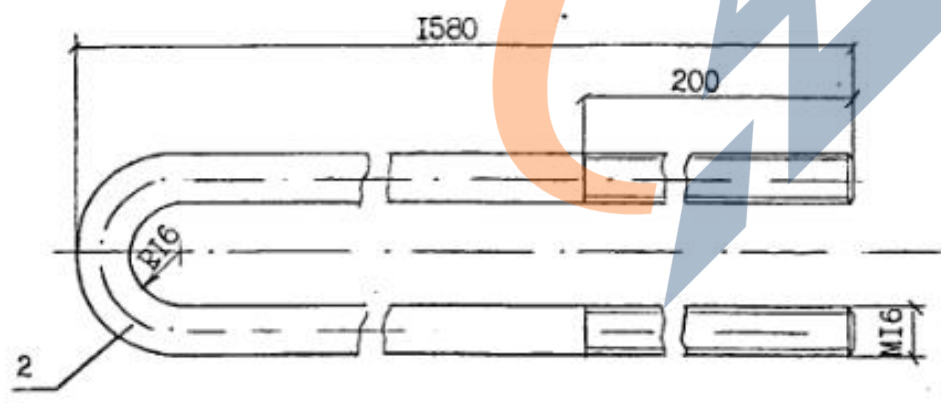
Зач. отд. Гондарев  
И. Кондратов  
Г.П. Гоголев  
Р.К. Гр. Куликова  
Ст. инж. Смирнова



Л57-97



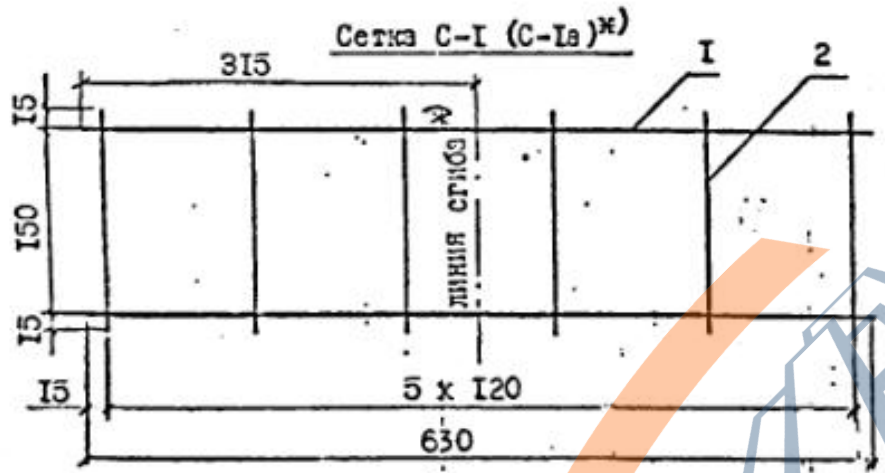
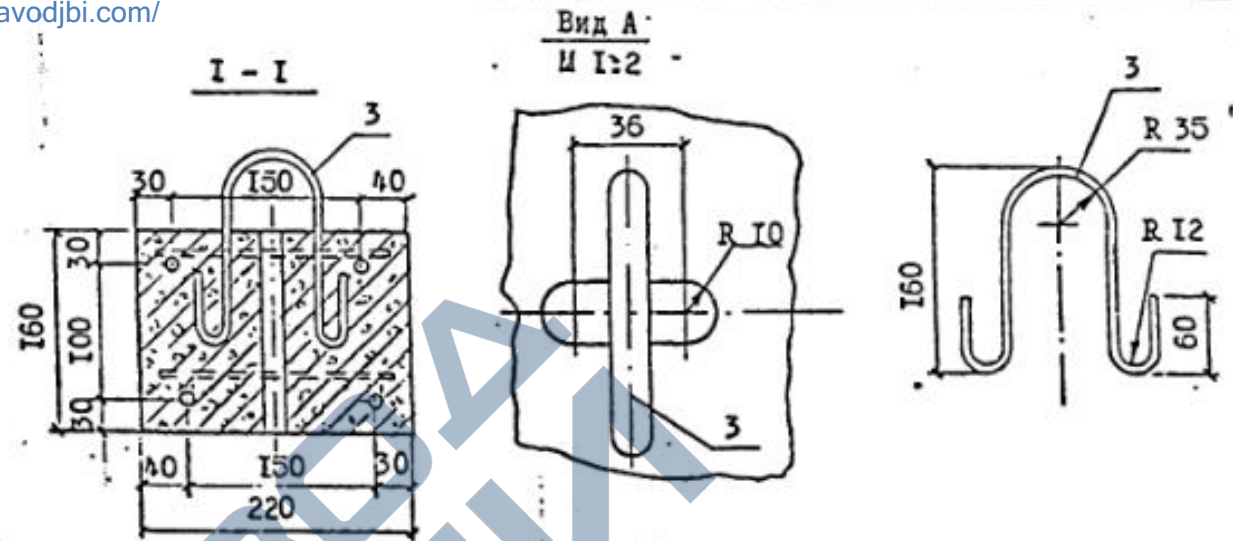
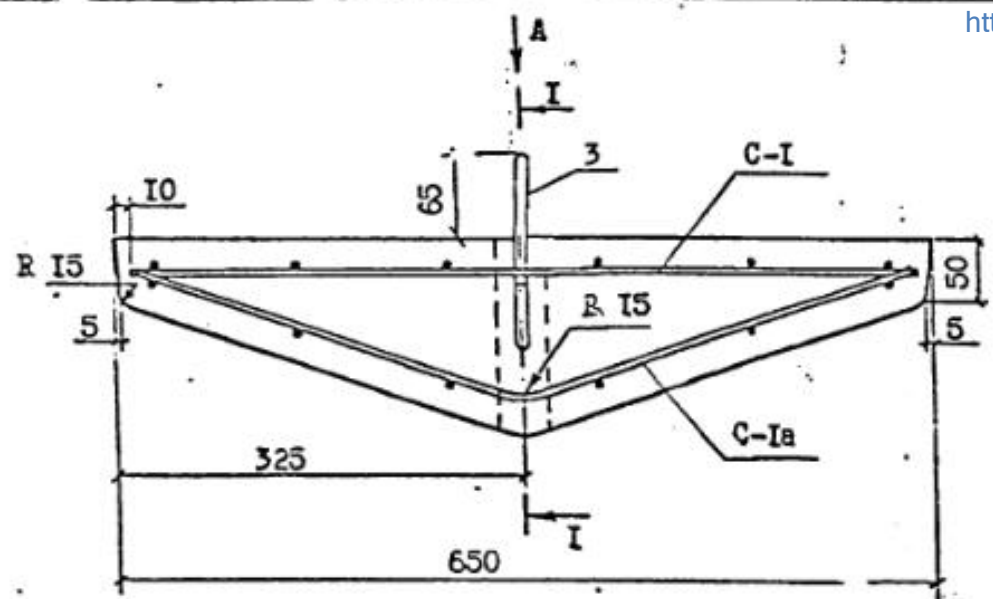
Антикоррозийную защиту и выбор марки стали для температуры ниже минус 40°C производить в соответствии с техническим описанием ТС.



Обозначение	Наименование	Кол.	Примеч.
1	Круг 16 ГОСТ 2590-71 ВСтЗпс5 ГОСТ 535-88 L=710	1	1,12кг
2	Круг 16 ГОСТ 2590-71 ВСтЗпс5 ГОСТ 535-88 L=3200	1	2,5кг
3	Полоса 10x100 ГОСТ 103-76 ВСтЗпс5 ГОСТ 535-88 L=100	1	0,785кг
4	ГОСТ 5915-70	Гайка 2М16	4 0,14кг

		Л57-97.06.06	
И.контр.	Гоголев	Узел крепления плит Г52	Стадия
Г.И.И.	Гоголев		Масса
Г.л. спец.	Куликова		Масштаб
Инженер	Федотова		4,5
			Лист
			Листов
			АО "РОСЭП"

Л57-97



І. Сетки связываются между собой в местах пересечения продольной арматуры.  
 2) Сгиб выполнять в сетках С-Іа.

Выборка стали на один элемент, кг						
Вид элемента	Арматурная сталь					Всего привед. к стали АІ
	ГОСТ 5781-81		ГОСТ 6727-80	Итого	Всего	
	10АІ	12АІ				
РАж-І	1,56	0,44	0,22	2,22	2,22	2,3

Формат	Зона	Поз.	Обозначение	Наименование	Кол.	Примеч.
<u>Детали</u>						
Сетка С-І (С-Іа)						
		1	10АІ ГОСТ 5781-81, L= 630		2	0,388кг
		2	4ВІ ГОСТ 6727-80, L= 180		5	0,018кг
		3	Потля 12АІ ГОСТ 5781-81, L= 500		1	0,4кг
<u>Материалы</u>						
Бетон класса В25						0,015м <sup>3</sup>
Электроды 342						0,3кг

			Л57-97.04:04			
И.контр.	В.ГОЛОД		Ригольный анкер РАж-І	Сталь	Масса	Масштаб
Меч.ста.	КУЛИКОВ				38,0	
тип	ГОЛОД			Лист	Листов	
М.спец.	КУЛИКОВ					
М.спец.	ГОДОТОВ					

Л57-97