

**ТИПОВАЯ ДОКУМЕНТАЦИЯ НА КОНСТРУКЦИИ,  
ИЗДЕЛИЯ И УЗЛЫ ЗДАНИЙ И СООРУЖЕНИЙ**

<https://zavodjbi.com/>

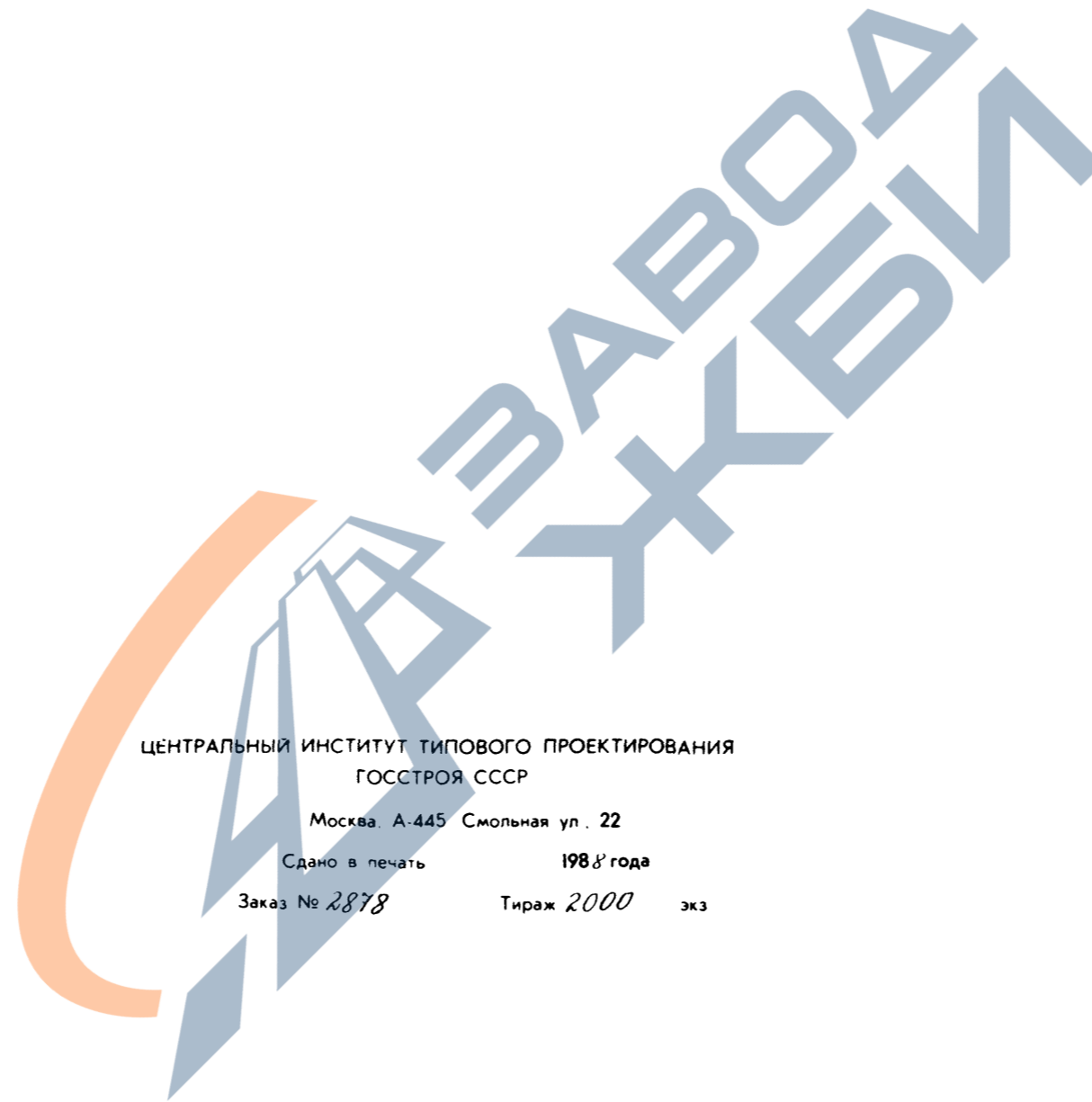
**СЕРИЯ 3. 300.9 - 3**

**РАБОЧИЕ ЧЕРТЕЖИ ИЗДЕЛИЙ ЭЛЕМЕНТОВ  
МАЛЫХ ФОРМ ДЛЯ ОТКРЫТЫХ  
ПЛОСКОСТНЫХ ФИЗКУЛЬТУРНЫХ  
И СПОРТИВНЫХ СООРУЖЕНИЙ  
В ЖИЛОЙ ЗАСТРОЙКЕ**

**ВЫПУСК 0**

**НОМЕНКЛАТУРА МАЛЫХ АРХИТЕКТУРНЫХ ФОРМ**

<https://zavodjbi.com/>



ЦЕНТРАЛЬНЫЙ ИНСТИТУТ ТИПОВОГО ПРОЕКТИРОВАНИЯ  
ГОССТРОЯ СССР

Москва, А-445 Смольная ул. 22

Сдано в печать 1988 года

Заказ № 2878 Тираж 2000 экз

ТИПОВАЯ ДОКУМЕНТАЦИЯ НА КОНСТРУКЦИИ,  
ИЗДЕЛИЯ И УЗЛЫ ЗДАНИЙ И СООРУЖЕНИЙ

<https://zavodjbi.com/>

СЕРИЯ 3. 300. 9-3

**РАБОЧИЕ ЧЕРТЕЖИ ИЗДЕЛИЙ ЭЛЕМЕНТОВ  
МАЛЫХ ФОРМ ДЛЯ ОТКРЫТЫХ  
ПЛОСКОСТНЫХ ФИЗКУЛЬТУРНЫХ  
И СПОРТИВНЫХ СООРУЖЕНИЙ  
В ЖИЛОЙ ЗАСТРОЙКЕ**

ВЫПУСК 0

СОСТАВ ПРОЕКТА

ВЫПУСК 0 НОМЕНКЛАТУРА МАЛЫХ АРХИТЕКТУРНЫХ ФОРМ

ВЫПУСК 1 РАБОЧИЕ ЧЕРТЕЖИ ИЗДЕЛИЙ ЭЛЕМЕНТОВ

МАЛЫХ ФОРМ

РАЗРАБОТАН ИНСТИТУТОМ „СОЮЗСПОРТПРОЕКТ“

ГЛАВНЫЙ ИНЖЕНЕР ИНСТИТУТА *Е.Р.БРИЛИНГ*

ГЛАВНЫЙ АРХИТЕКТОР ПРОЕКТА *В.П.АФАНАСЬЕВ*

РАБОЧИЙ ПРОЕКТ УТВЕРЖДЕН ГОСГРАЖДАНСТРОЕМ

ПРИКАЗ № 461 ОТ 29.12.86 Г.

### Характеристика проекта

Серия 3.300.9-3. „Рабочие чертежи изделий элементов малых форм для открытых плоскостных физкультурных и спортивных сооружений в жилой застройке” разработана на основании задания, утвержденного Государственным комитетом по гражданскому строительству и архитектуре при Госстрое СССР 18 апреля 1985 года.

Серия предназначена для проектирования малых форм открытых плоскостных и спортивных сооружений в жилой застройке.

#### Область применения:

Выпуск 0. „Номенклатура малых архитектурных форм” используется в качестве справочного материала. В него включены основные характеристики, номенклатура малых форм, рекомендации по применению. В номенклатуру входят малые формы, разработанные в этой серии, а также применяемые из ранее разработанных типовых проектов. Малые формы объединены в группы согласно назначению и рассчитаны как на одиночное, так и на комплексное применение.

В выпуске 1 „Рабочие чертежи изделий элементов малых форм” представлены рабочие чертежи малых форм, состоящие из сборных элементов и рассчитанные на полносборное строительство.

Рекомендации по отделке малых форм даны в выпуске 1.

### Ведомость рабочих чертежей

Лист	Наименование	Примечание
1	Общие данные	
2 ÷	Номенклатура	

### Ведомость ссылочных документов

Обозначение	Наименование	Примечание
Т.п. 290-1-44.86	Тренировочное футбольное поле	
Т.п. 310-4-1	Малые архитектурные формы и элементы благоустройства участков дошкольных детских учреждений, школ и школ-интернатов	
Т.п. 290-1-42.84	Спортивное ядро упрощенного типа	
Т.п. 310-5-4	Малые архитектурные формы и элементы благоустройства жилых зон микрорайонов	
Т.п.р.320-064.84	Типовые площадки с типовыми физкультурно-игровыми устройствами	

Ш.б.х. л.п.ш. Подпись и дата. Взам. инв. №

Нач.мас.	Валков	Ваня	3.300.9-3.0-00.00.00.00	Этап	Лист	Листов	
Зам.нач.	Цветков				РП	4	4
Г.АП	Афанасьев				Общие данные	СОЮЗСПОРТПРОЕКТ	
И.П.	Питыгин					г. Москва	
Сист.об.	Резепова						
Пробер.	Питыгин						
Н.контр.	Горбачев						

<https://zavodjki.com/>

Наименование

Эскиз

Материал отделки

Площадь применения

Стоимость (руб.)

Трудоемкость (чел.дн.)

Альбом лист

1

2

3

4

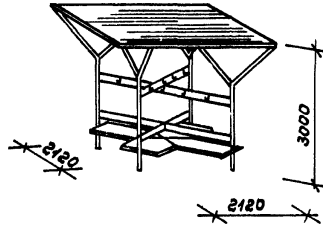
5

6

7

8

01 Набережная раздельная



Металл  
дерево  
пластик

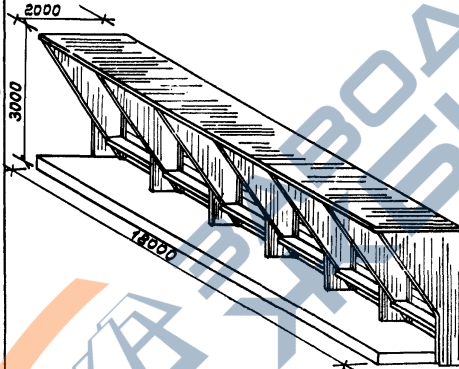
Зона плоскостных и спортивно-пляжных площадок

450

7,3

3.300.9-3  
выпуск 1

02 Места для участников при хоккейной площадке

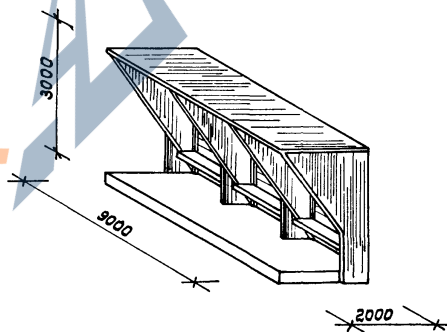


Металл  
дерево  
пластик

2040

39,4

03 Места для штрафников и судей при хоккейной площадке

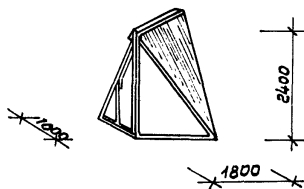


Металл  
дерево  
пластик

1110

22,0

04 Будка для укрытия колодца и хранения шлангов для заливки льда



Дерево

80

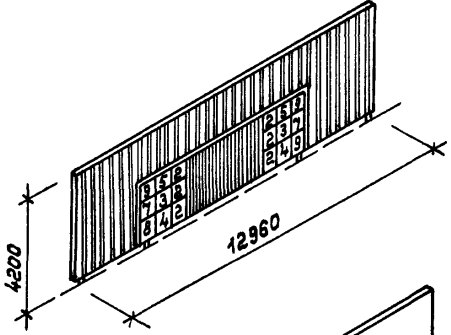
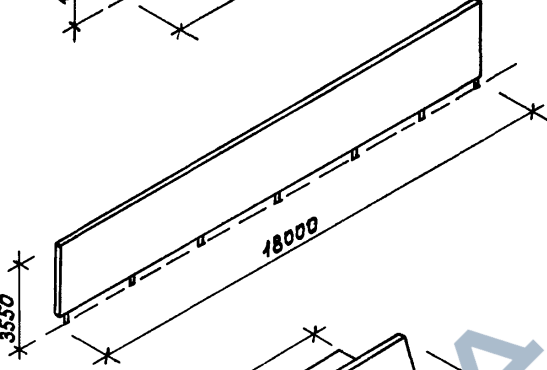
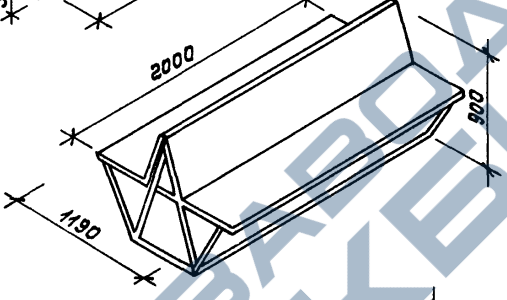
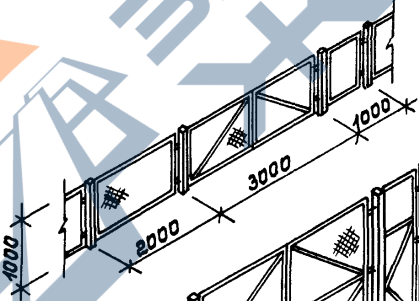
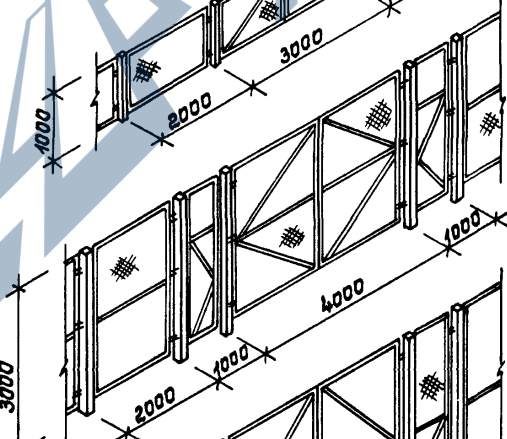
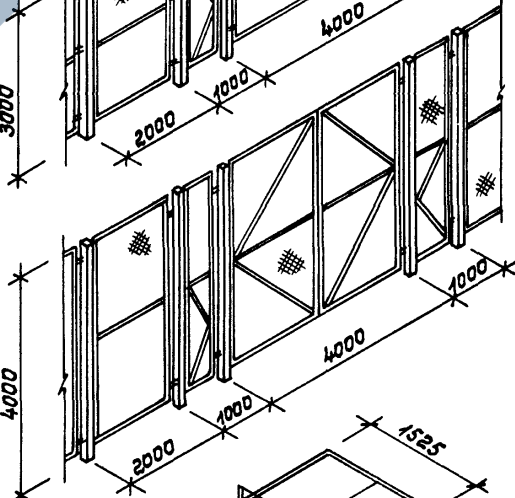
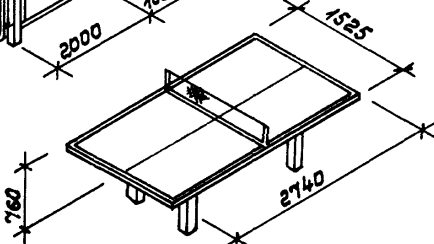
1,5

Имя, фамилия, отчество	Волков
Зач. н. м.	Цыганков
Г. д. п.	Курбанов
Специальность	Трумпельман
Специальность	Степанова
Пробер, резанья	Степанова
Н. контр.	Горбачев

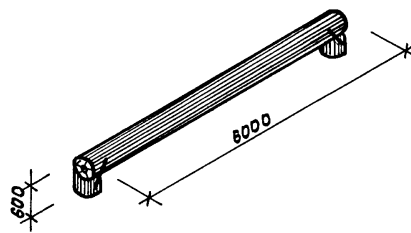
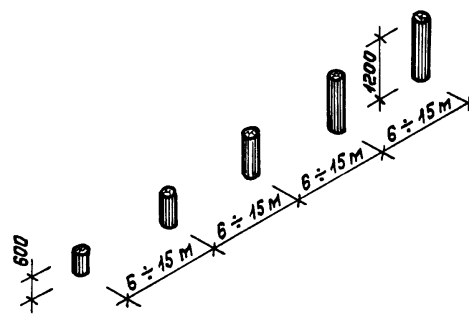
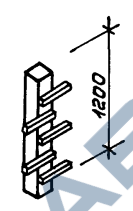

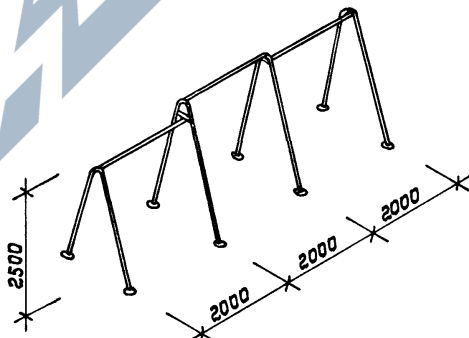
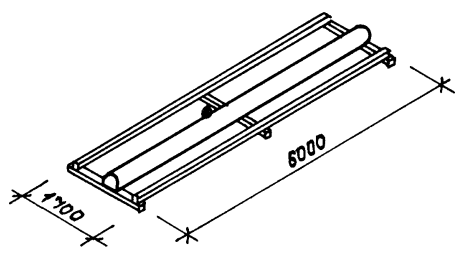
3.300.9-3.0-01.00.00

Номенклатура

Спецификация листов  
ЛП 1 7  
СОУЗСПОРТПРОЕКТ  
г. Москва

1	2	3	4	5	6	7	8
	Стенка тренировочная футбольная		Дерево металл ж.б.	Зона спорт-ядро	360	14,8	Т.п. 290-1-44.86 альбом I
05	Стенка тренировочная для теннисистов		Дерево металл ж.б.	Зона площадки для тенниса	1980	37,8	3.300.9-3 выпуск 1
06	Скамья-сундук для хранения инвентаря		Дерево металл	Зона плоскостных и спортивных площадок	50	1,3	—
07	Элементы ограждения спортивных площадок h = 1 м		Металл ж.б.	—	100	1,3	—
08	h = 3 м		Металл ж.б.	—	410	5,6	—
09	h = 4 м		Металл ж.б.	—	870	14,8	—
	Стрел ж.б. для настольного тенниса		Арматурное покрытие на металлических опорах	Спортзона площадки для настольного тенниса	60	14,8	Т.п. 310-4-1 альбом III часть 2; альбом IV (КЖИ); альбом IV (КМИ)

3.300.9-3.0-01.00.00  
21959-01 5

1	2	3	4	5	6	7	8
	Оборудование для тропы здоровья: Бревно		Дерево Металл	Зона тропы здоровья	20	3,7	Т.п. 280-1-42.84 альбом I
10	Столбики для прыжков		Дерево	—	50	4,8	3.300.9-3 выпуск 1
11	Гимнастический столбик		Дерево	—	13	0,3	—
12	Барьер		Дерево	—	7	0,15	—
13	Перекладки разной высоты		Металл	—	150	1,9	—
14	Станок для развития мышц живота и спины		Дерево	—	70	3,5	—

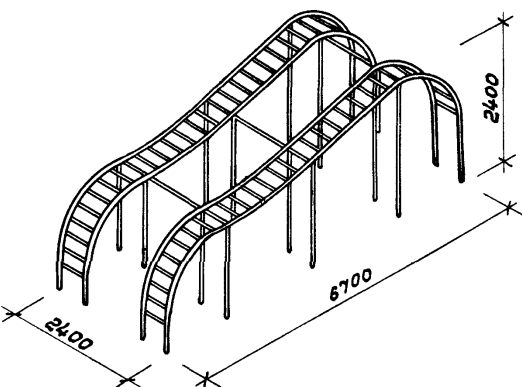
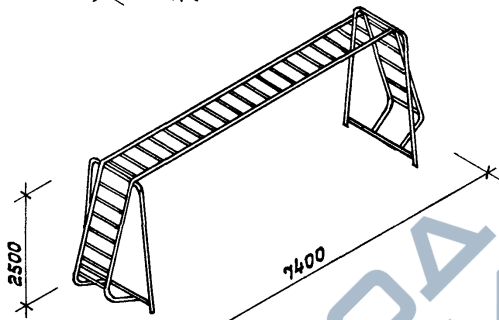
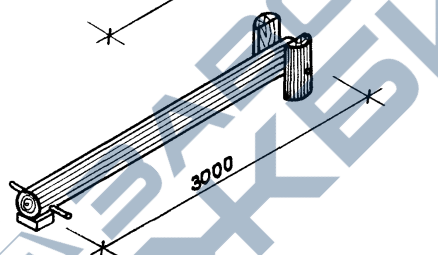
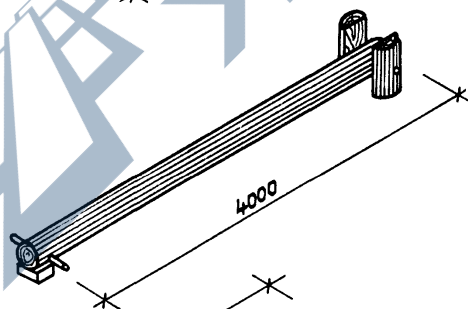
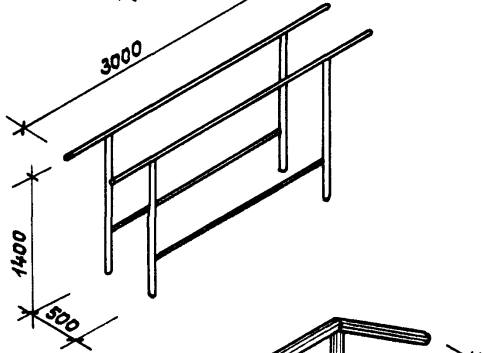
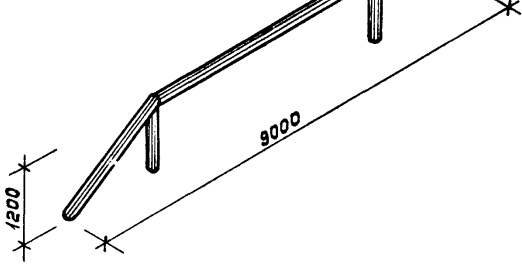
<https://zavodjbi.com/>

<https://zavodjbi.com/>

3.300.9-3.0 - 01.00.00

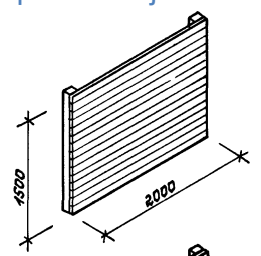
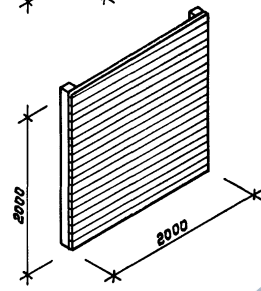
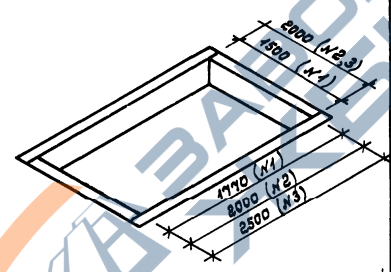
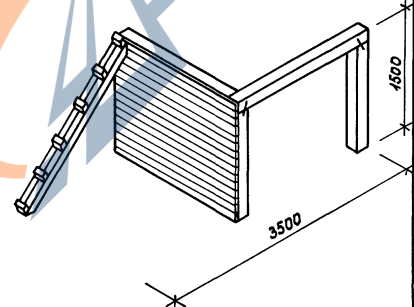
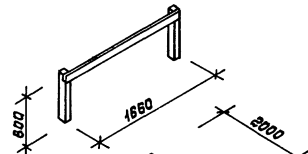
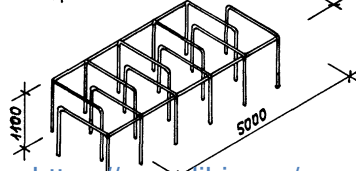
21959-01 6

3

1	2	3	4	5	6	7	8
	Рукоход криволиней- ный (волна)		Металл	Зона тропы здоровья	160	1,9	Т.п. 310-5-4 альбом I
	Рукоход линейный		Металл	"	300	2,8	Т.п. 320-064.84 альбомы I, II
15	Силовой снаряд L = 3 м		Дерево	"	30	1,3	3.300.9-3 выпуск I
15	Силовой снаряд L = 4 м		Дерево	"	40	1,5	"
16	Брусья параллель- ные		Металл	"	80	1,3	"
	Оборудова- ние для полосы препятствий Бум		Дерево	Зона полосы препят- ствий	40	1,5	Т.п. 280-1-42.84 альбом I

3.300.9-3.0-01.00.00

21959-01 7

1	2	3	4	5	6	7	8
	Забор $h = 1,5 м$		Дерево	Зона полосы преломления	20	0,6	Т.п. 290-1- -42,84 альбом 1
	$h = 2 м$		Дерево	"	20	0,9	"
	рвы №1, №2, №3		Дерево	"	30 40 40	0,6 0,7 0,7	"
	Комбинированное преломление		Дерево	"	70	1,9	"
	Ворота для проезда		Дерево	"	4	0,15	"
	Лабиринт		Металл	"	160	3,7	"

<https://zavodjbi.com/>

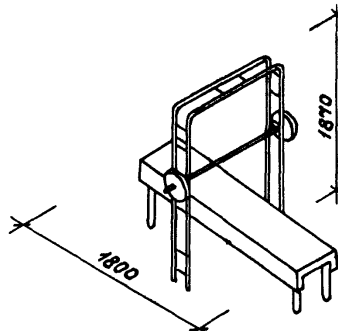
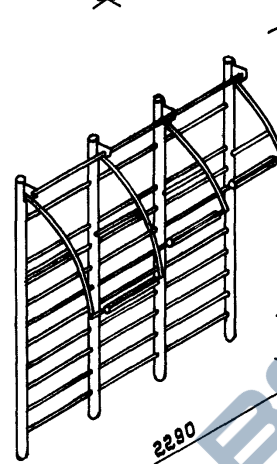
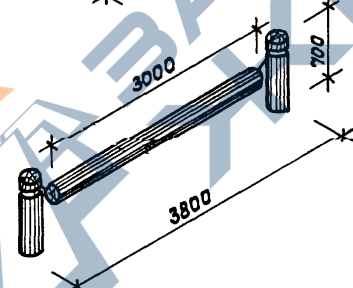
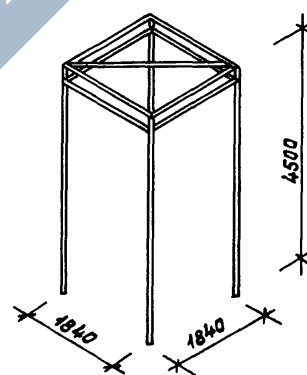
<https://zavodjbi.com/>

3.300.9-3.0-01.00.00

5

1	2	3	4	5	6	7	8
	„Разрушенная лестница”		Дерево	Зона полосы препятствий	40	1,5	Т. л. 290-1-42.84 альбом I
	Разрушенная стенка		Дерево	—	20	0,7	—
	Яма с песком		Дерево	—	80	1,9	—
	Техническое устройство для физкультурно-оздоровительных упражнений для детей и взрослых Штанга для упражнений стоя		Металл	Зона площади опоры	120	0,9	Т. л. 290-064.84 альбомы I, II; альбом VII, ч. 1
17	Штанга для упражнений сидя		Металл	—	60	0,9	3.300.9-3 выпуск 1

3.300.9-3.0-01.00.00

1	2	3	4	5	6	7	8
	Штанга для упражнений лежа		Металл	Зона площадки ОФП	160	2, 3	Т.п. 320-084.04 альбом I, II; альбом III, ч. 1
18	Стенка гимнастическая		Металл	—	130	2, 2	3.300.9-3 выпуск 1
	Качающиеся бревно		Дерево	Спортивно гимнастическая	50	1, 5	Т.п. 310-4-1 альбом III ч. 2
19	Вертикальные шесты		Металл	Зона площадки ОФП	110	1, 5	3.300.9-3 выпуск 1

3.300.9-3.0-01.00.00