

ГОСУДАРСТВЕННЫЙ КОМИТЕТ СОВЕТА МИНИСТРОВ СССР
ПО ДЕЛАМ СТРОИТЕЛЬСТВА
/ГОССТРОЙ СССР/

ТИПОВЫЕ КОНСТРУКЦИИ, ИЗДЕЛИЯ И УЗЛЫ ЗДАНИЙ
И СООРУЖЕНИЙ

Серия 1.420-6

КОНСТРУКЦИИ МНОГОЭТАЖНЫХ
ПРОИЗВОДСТВЕННЫХ ЗДАНИЙ
С СЕТКОЙ КОЛОНН 12 × 6 М

Выпуск 6

ДЕТАЛИ СОПРЯЖЕНИЯ РЕБРИСТЫХ ПЛИТ
ПЕРЕКРЫТИЙ И ПОКРЫТИЯ

РАЗРАБОТАНЫ
ЦНИИПРОМЗДАНИЙ
при участии НИИЖБ

УТВЕРЖДЕНЫ
И ВВЕДЕНЫ В ДЕЙСТВИЕ с 1 февраля 1978 г.
Государственным Комитетом
Совета Министров СССР
По делам строительства
Подписание №161 от 17.10.1977г.

Содержание

10
2-б
1СКБ
1-лист

№ №
деталей

[Т.]

Пояснительная записка

4-б

№

1 Деталь крепления промежуточных плит покрытия и перекрытия к ригелям рядовых рам

7

2,3 Детали крепления плит покрытия и перекрытия у средней колонны

8

4,5 Детали крепления плит покрытия и перекрытия у крайней колонны

9

6,8 Детали крепления плит покрытия и перекрытия у средней колонны температурного шва со вставкой

10

7,9 Детали крепления плит покрытия и перекрытия у средней колонны температурного шва без вставки

11

10,11 Детали армирования монолитного участка у температурного шва в покрытии и перекрытии

12

12-15 Детали крепления плит перекрытия у крайней колонны температурного шва

13

16 Деталь крепления плит покрытия ~~перекрытия~~ у температурного шва без вставки

14

17 Деталь крепления плит покрытия ~~перекрытия~~ у температурного шва со вставкой

15

18,19 Детали крепления плит покрытия и перекрытия в торце здания

16

20,21 Детали крепления плит покрытия и перекрытия в углах здания

17

Москва

ТДМ
1975

Содержание

1420-6
Выпуск Б

№№
деталей

Стр.

- | | | |
|----|---|----|
| 22 | Деталь крепления опорных столиков к колонне | 18 |
| 23 | Деталь монолитного перекрытия при установке ригеля продольной рамы (для варианта плит шириной 1,5 м). | 19 |
| 24 | Деталь монолитного перекрытия при установке ригеля продольной рамы (для варианта плит шириной 3,0 м). | 20 |
| | Спецификация марок соединительных элементов на монтажную деталь. | 21 |



Москва

ТДМ
1975

Содержание

1.420-6
Выпуск 6

Пояснительная записка

Данный альбом является частью работы, полный состав которой изложен в выпуске П-серии 1.420-б

Все монтажные работы должны производиться согласно требованиям СНиП III-V.3-62* "Бетонные и железобетонные конструкции сборные. Правила производства и приемки монтажных работ", "Инструкции по монтажу сборных железобетонных конструкций промышленных зданий и сооружений" (СН 319-65), а также в соответствии с "Технологическими рекомендациями по электросварке и заделке стыков и швов сборных железобетонных конструкций промышленных зданий", разработанными ВНИИ монтажестроения, ПИПромстальконструкцией и ВНИИ Теплопроект в 1968г и требованиями, приведенными в рабочих чертежах здания и в проекте организации работ.

Общие указания по монтажу конструкций даны в выпуске П-серии 1.420-б.

Плиты перекрытий и покрытия устанавливаются на полки ригелей или стальные столики колонн. Приварка столиков производится после монтажа и крепления ригелей. Плиты устанавливаются после сварки закладных деталей и выпусков арматуры ригелей с закладными деталями и выпусками арматуры колонн, а также после приварки хомутов (ММ35 и ММ37) (см. альбом серии 1.420-б вып.4).

В первую очередь устанавливаются межколонные плиты, которые привариваются в четырех точках к закладным деталям ригелей или к стальным столикам.

Рядовые плиты, укладываемые между межколонными плитами, привариваются к закладным деталям ригелей в двух точках, за исключением одной плиты в каждом пролете (ввиду трудности наложения сварного шва).

У торцов межколонных плит устанавливаются упорные уголки (ММ17), которые привариваются к закладным

№
6
ЖБ
лист

№

Средств. Корпус

Пробер

Центральные
Москва

ТДМ
1975

Пояснительная записка.

1.420-б
Выпуск б

деталю плит Перед сваркой уголки следует плотно прижать одной стороной (меньшей полкой) к колонне.

Сварку элементов необходимо выполнять электродами типа Э42-Т (ГОСТ 9467-60) в соответствии с «Указаниями по сварке соединений арматуры и закладных деталей железобетонных конструкций» (СН 393-69).

Заполнение зазоров между торцами плит и ригелями и между продольными ребрами плит и также участков замоноличивания у тш и торцевых рам производится бетоном марки 200 на мелком щебне или гравии с тщательным вибрированием.

Перед замоноличиванием необходимо очистить зазоры от строительного мусора и грязи, в зимнее время от снега и наледи.

Допускаемое отклонение на длину опирания плит не должно превышать величин, указанных в чертежах

Стальные столики мм19, мм20 привариваемые к колоннам для опирания плит, после установки последних должны быть защищены слоем бетона или цементного раствора толщиной не менее 25мм по стальной сетке — на чертежах эта защита условно не показана.

Выпуски арматуры колонн и ригелей на чертежах деталей условно не показаны.

Спецификация марок соединительных элементов дана на стр. 21.

Марка стали соединительных элементов должна приниматься по указаниям конкретного проекта.

Стальные соединительные элементы мм17, мм19, мм20, мм24, мм25, мм31, мм51 даны в альбоме ЦИ 29-2/70, мм65÷мм67 даны в альбоме 1.420-6. Вып. 7.

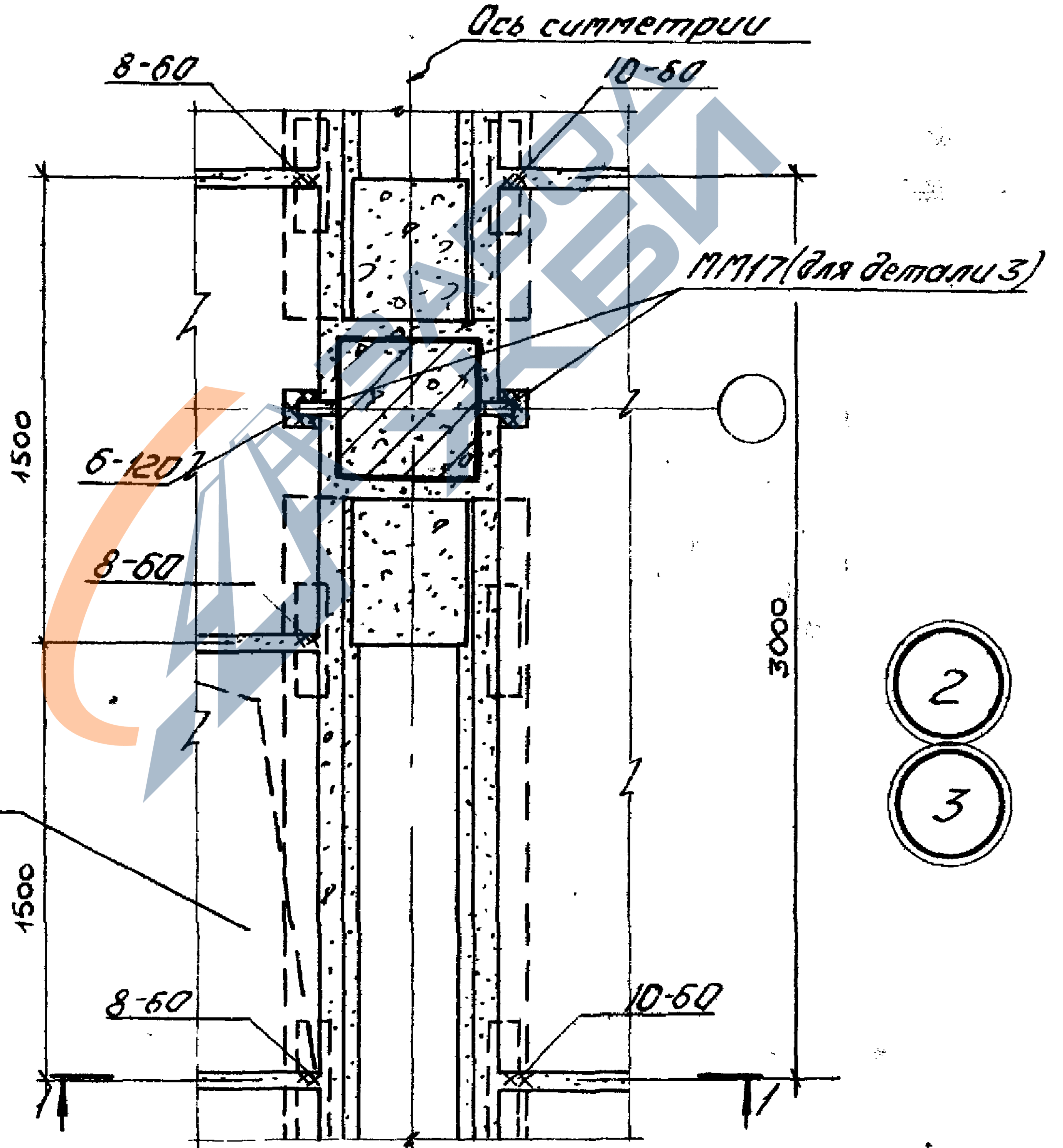
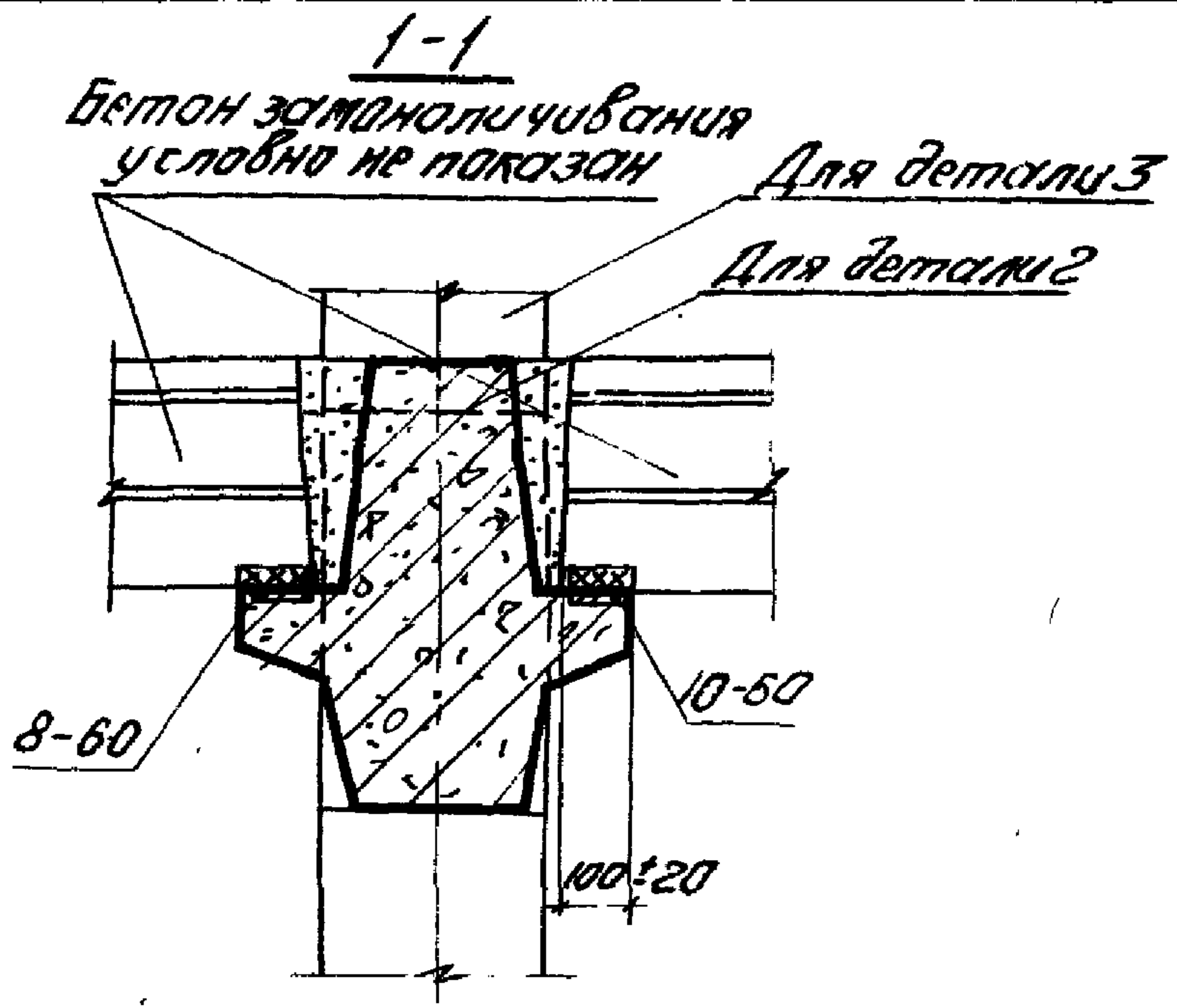
ТДМ
1975

Пояснительная записка

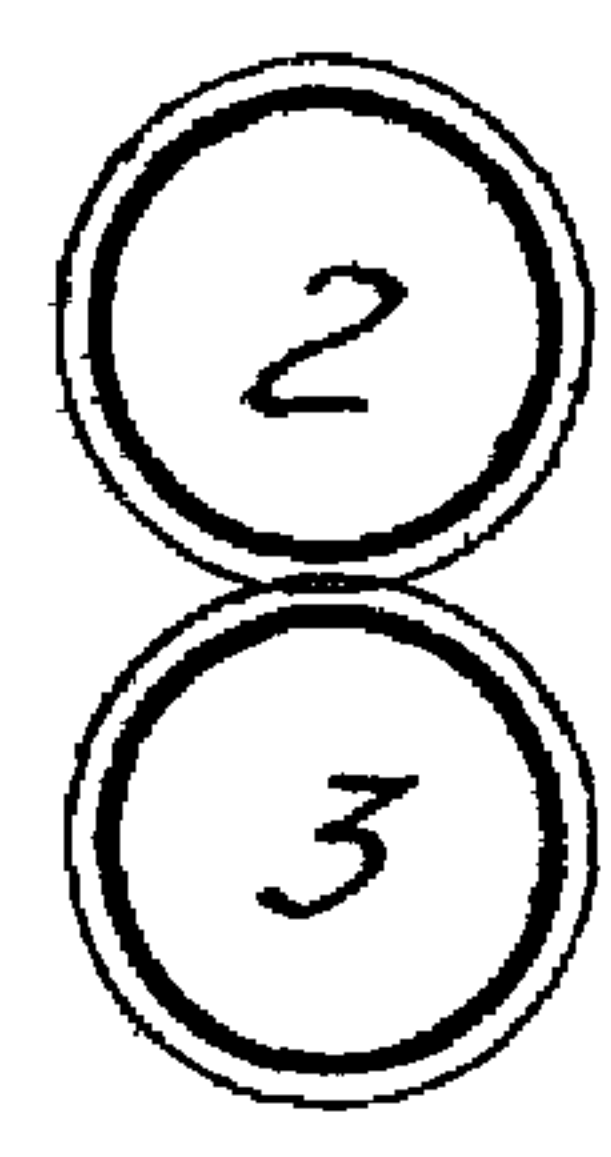
1.420-6
Выпуск 6

Москва

ФР
Т.Л.И.
Р.№



Плита шириной 1.5м или проем



Примечание
Деталь 2 - для покрытия,
деталь 3 - для перекрытия.

Мастер
К.Т. инженер
Проверил
Лобович
Суровов

ТДМ
1975

Детали крепления плит покрытия и
перекрытия у средней колонны

1.420-6
Выпуск 6
Детали 2,3

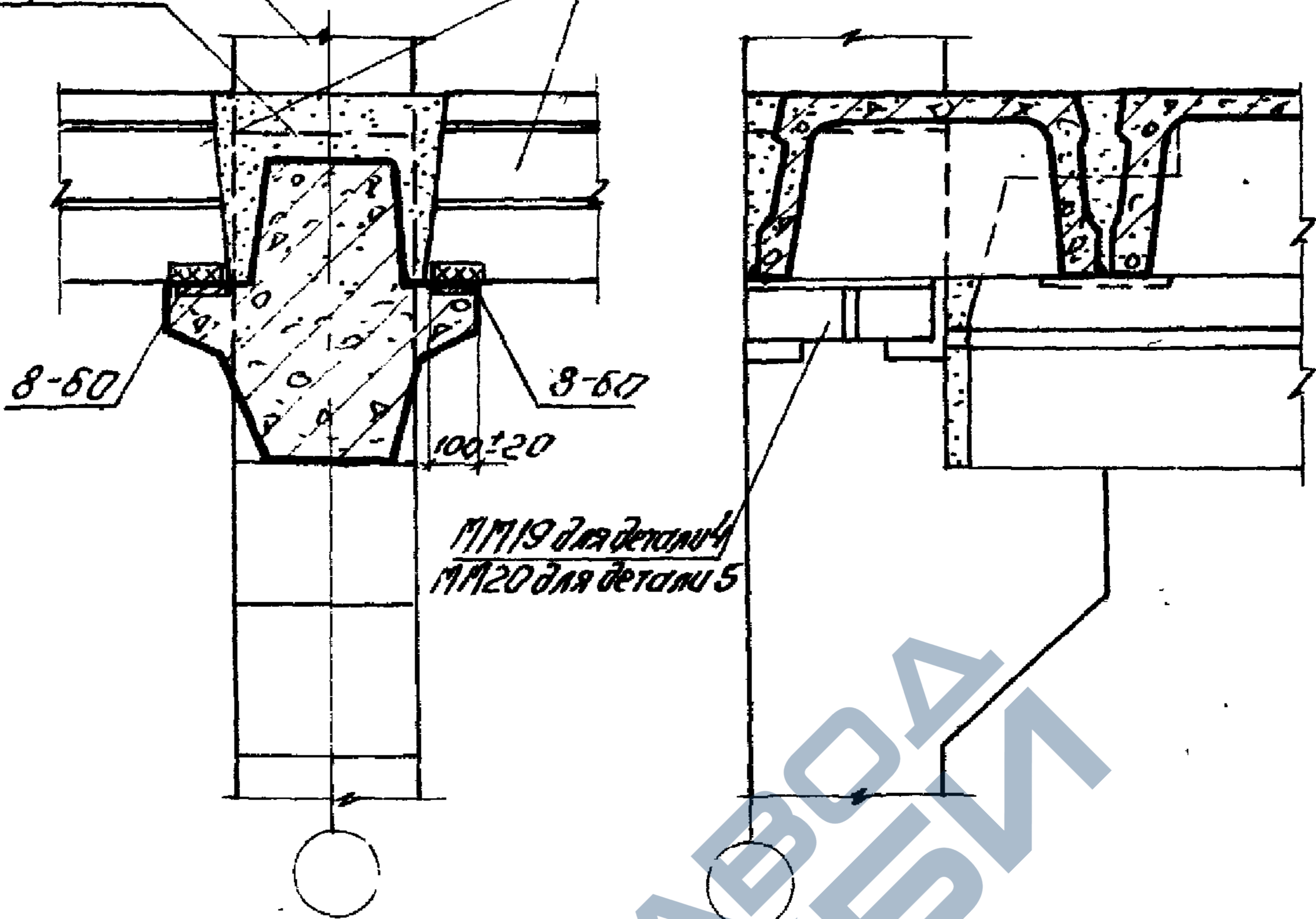
1-1

2-2

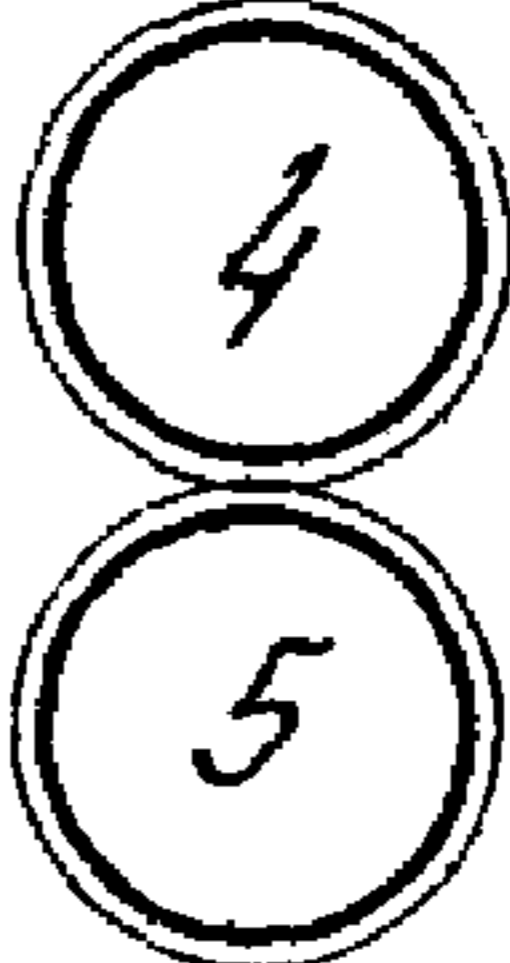
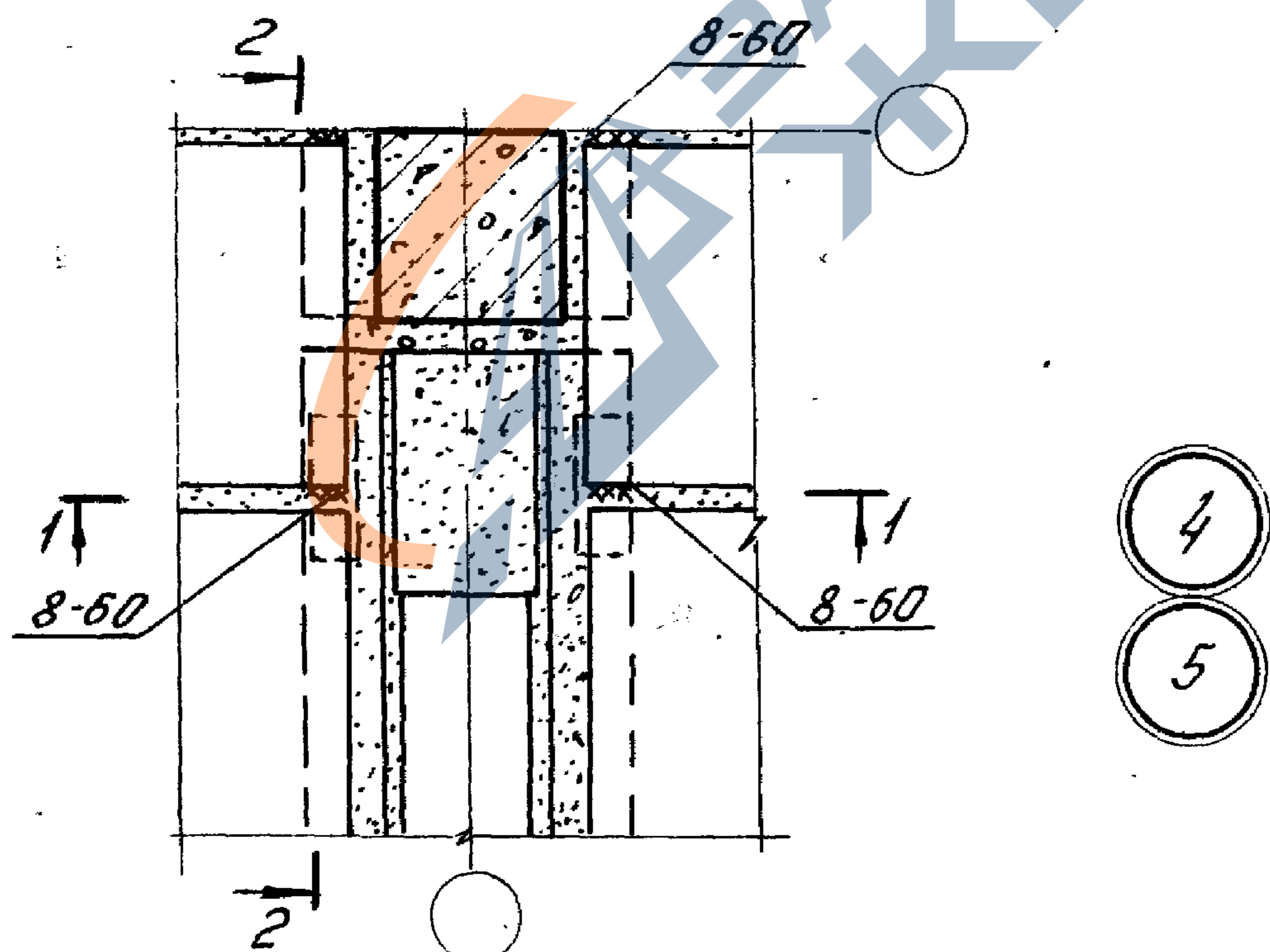
Для перекрытия

Бетон замоноличивания
условно не показан

Для покрытия



1119 для детали 4
1120 для детали 5



Примечания:

- 1. Деталь 4 - для колонн сечением 40x40 см, деталь 5 - для колонн сечением 40x60 см.
- 2. Данную деталь рассматривать совместно с деталью 22 на странице 18

Проверил: [Signature]
 Проверил: [Signature]
 Проверил: [Signature]

ЦНИИЖПРОЕКТЫ
 Москва

ТДМ
 1975

Детали крепления плит покрытия и
 перекрытия у крайней колонны

1.420-6
 Выпуск 6
 Детали 4 и 5

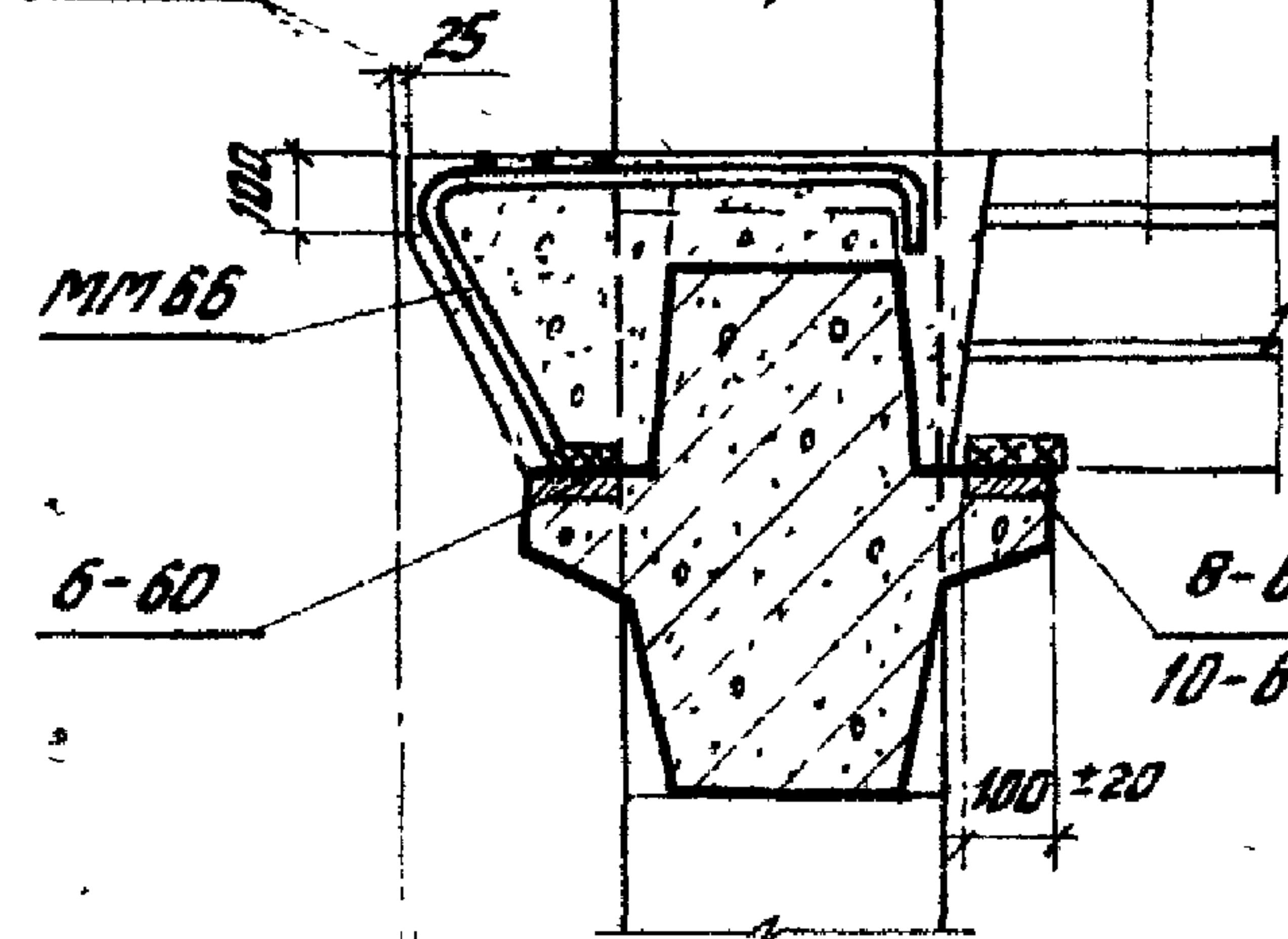
для детали 9

для детали 7

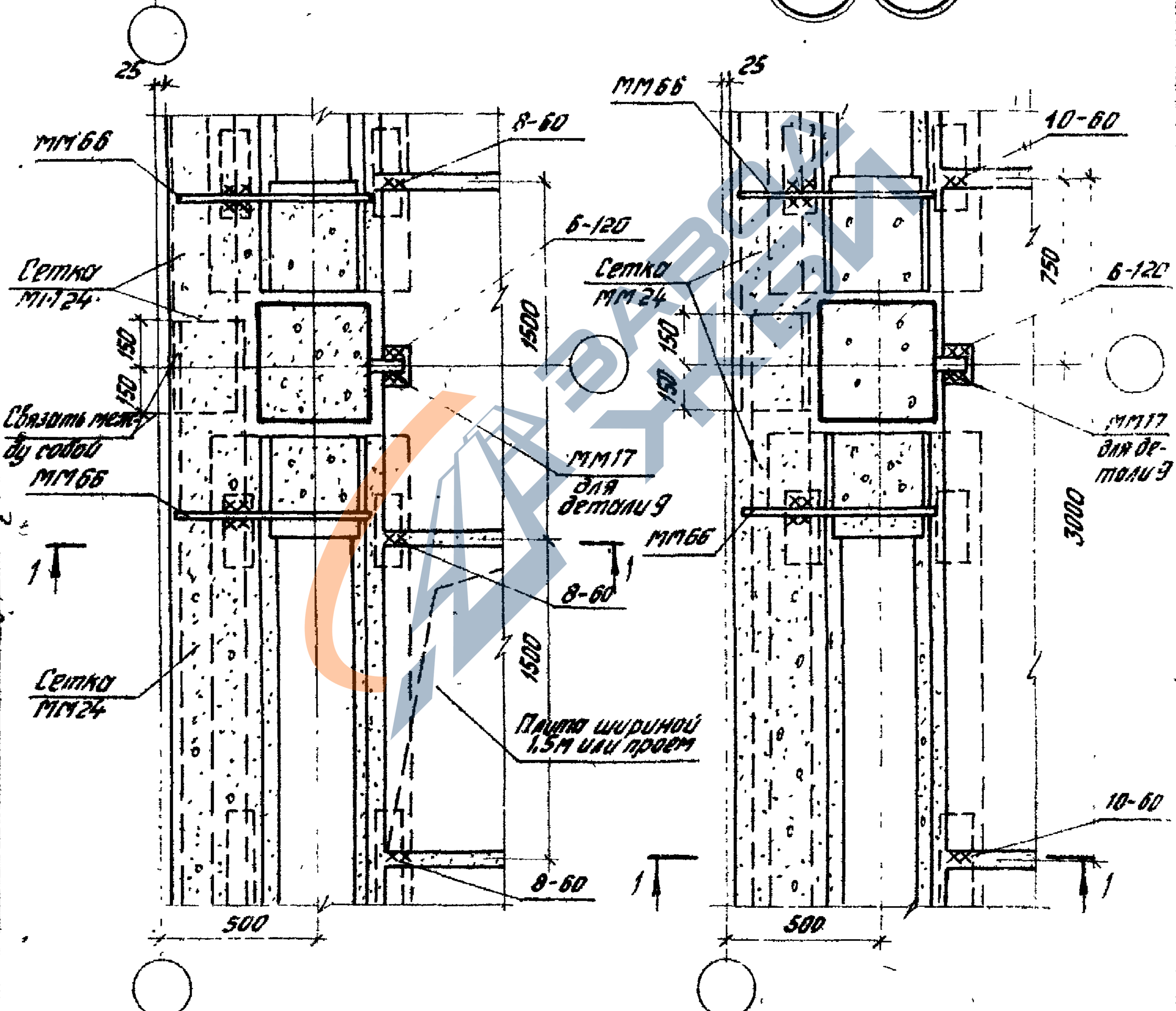
мм 24

1-1

Бетон замоноличивания условно не показан



8-60 для плит шириной 1,5 м
10-60 для плит шириной 3,0 м



Связать между собой мм 66

Сетка мм 24

мм 17 для детали 9

мм 17 для детали 9

Плита шириной 1,5 м или проем

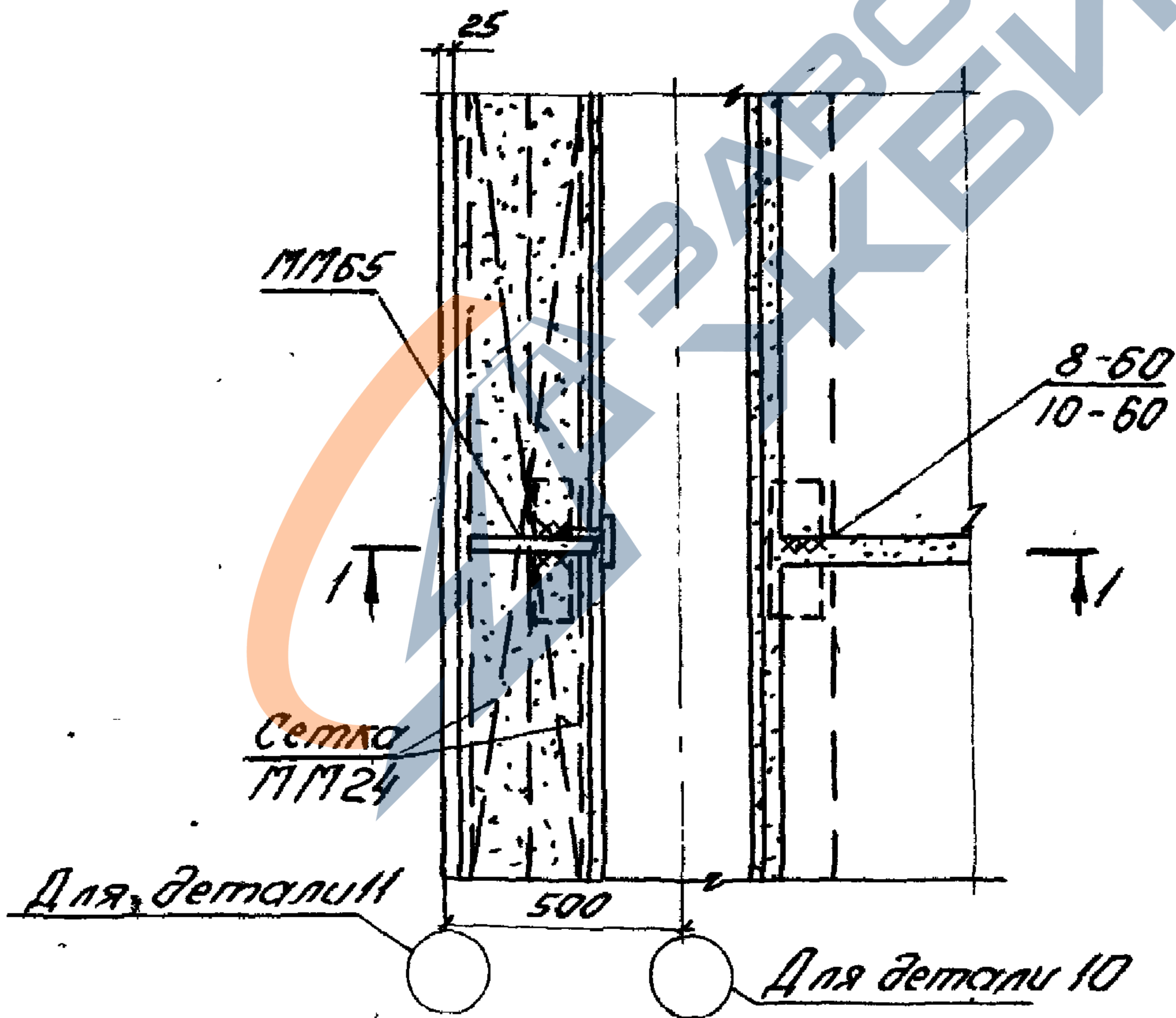
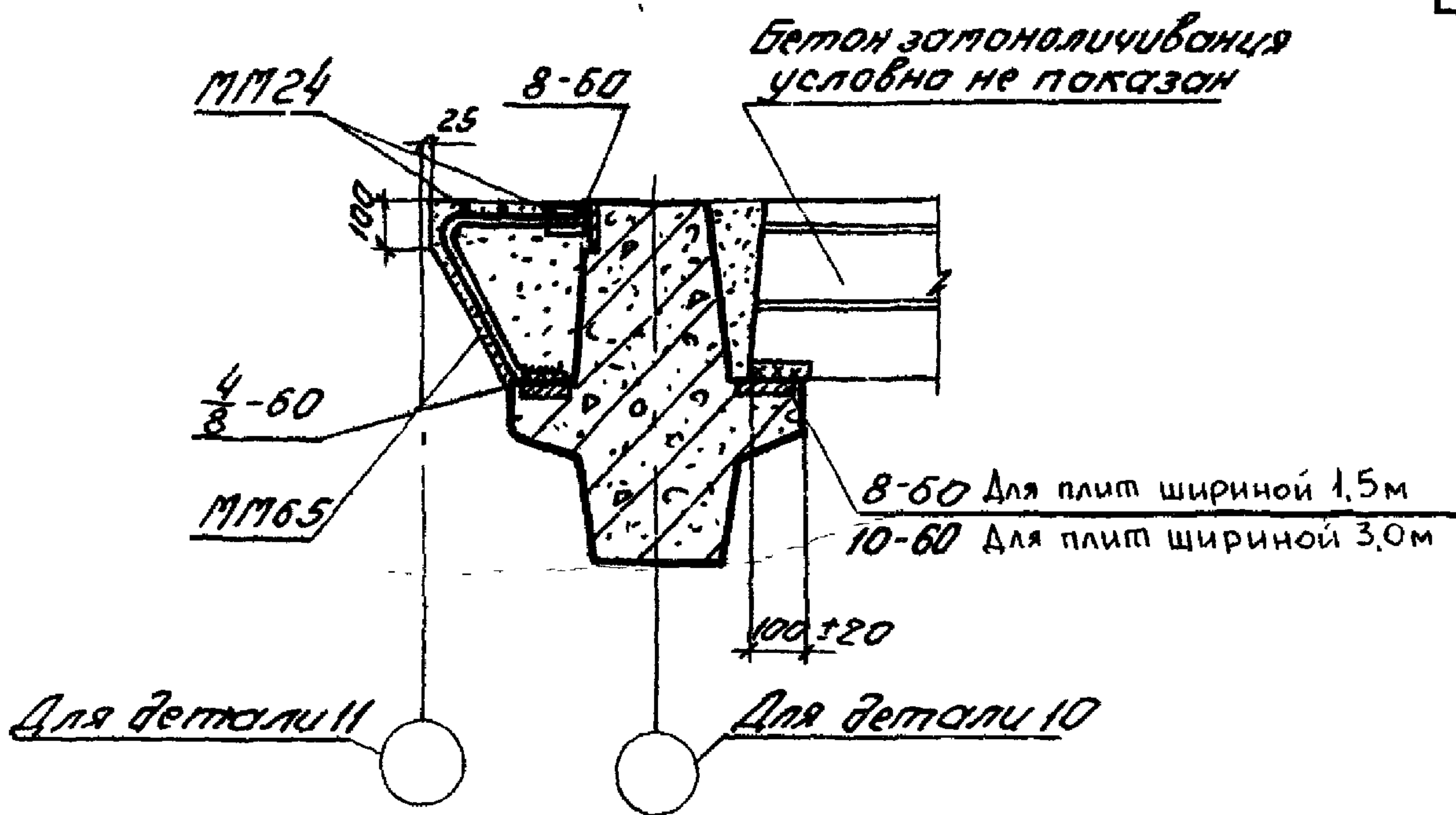
Примечание

Деталь 7 - для покрытия, деталь 9 - для перекрытия.

ТДМ
1975

Детали крепления плит покрытия и перекрытия у средней колонны температурного шва без вставки.

1 420-6
Выпуск 6
Детали 7, 9



Примечания:

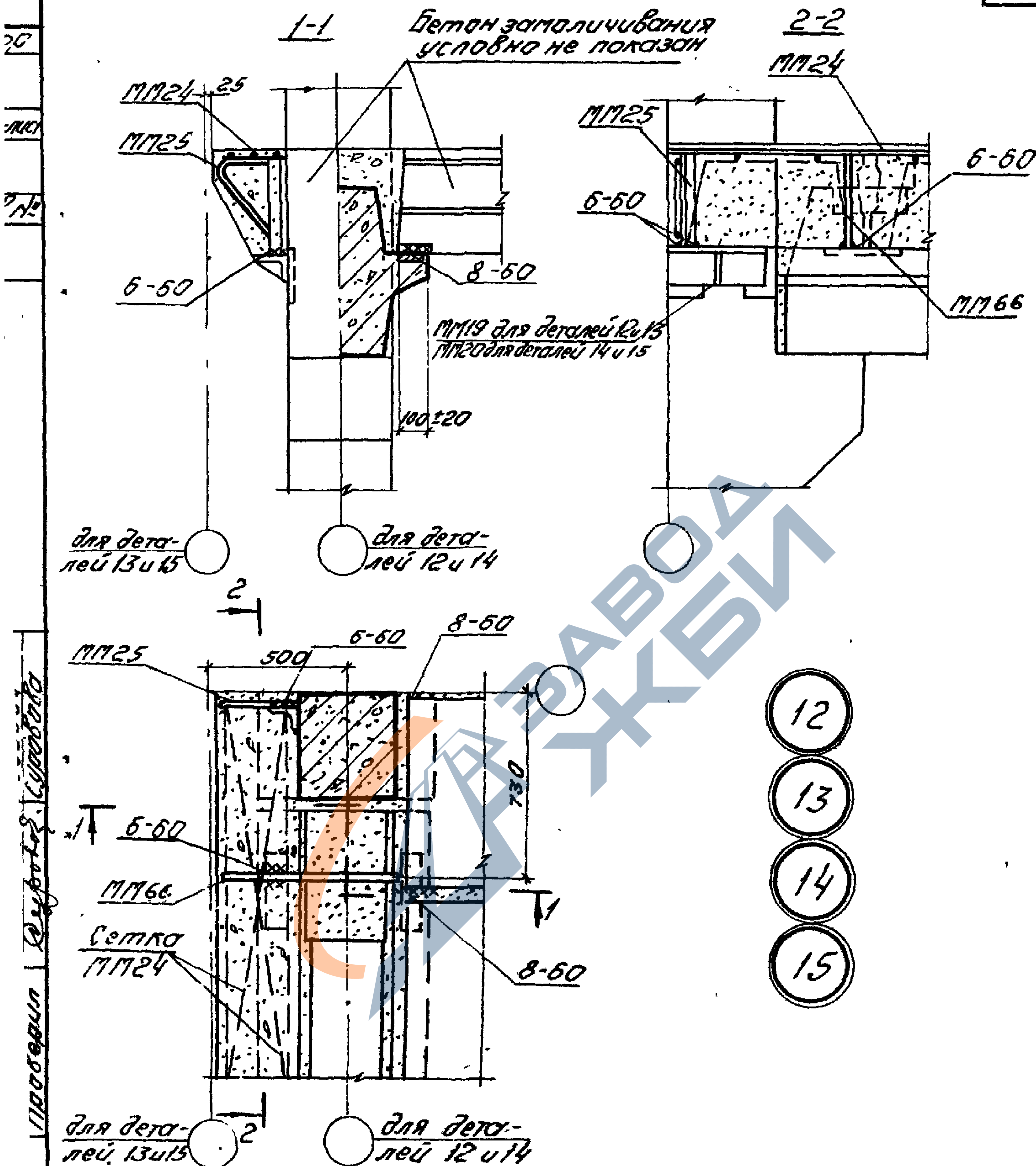
1. Деталь I0 - для покрытия и перекрытия со вставкой, деталь II - для покрытия и перекрытия без вставки.
2. Элемент ММ65 устанавливать через 1,5 м.

Ст. инженер Лобович
 Проверил Суровый
 Маслова

ТДМ
1975

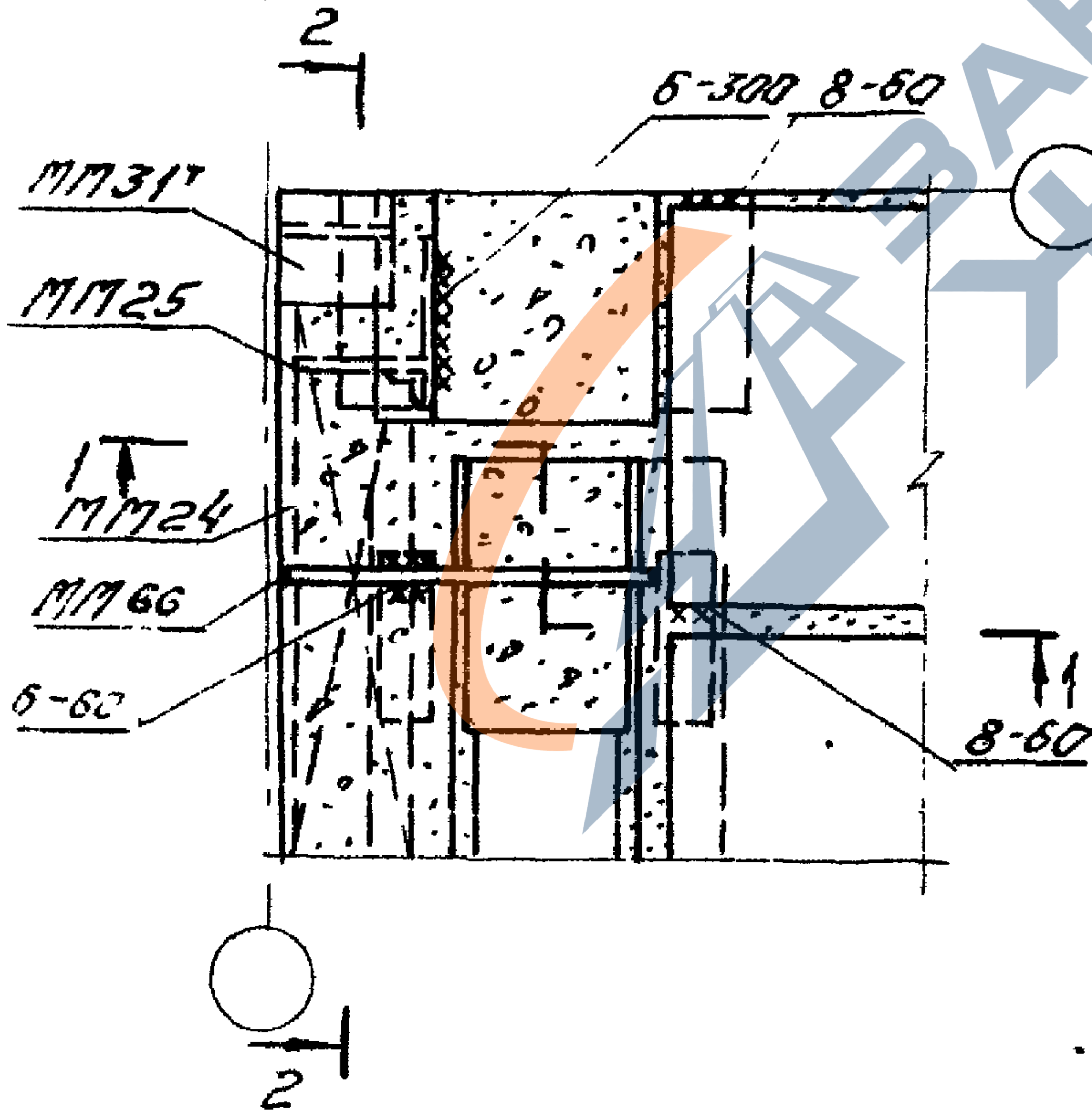
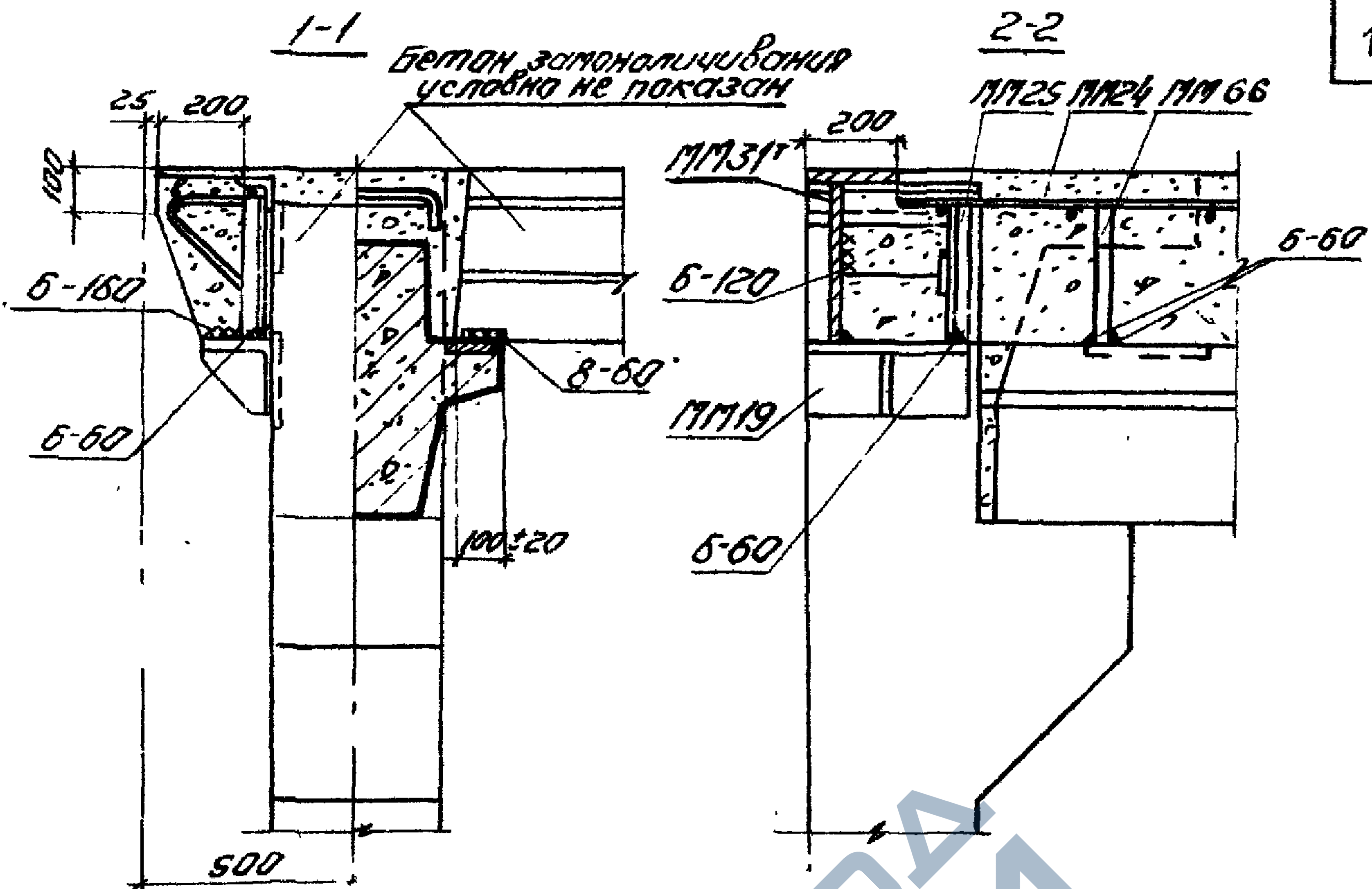
Детали армирования монолитного участка у температурного шва в покрытии и перекрытии

1.420-6
Выпуск 6.
Детали I0 и II



Примечание.
 Деталь 12 - для перекрытий с колоннами сечением 40x40 см со вставкой, деталь 13 - для перекрытий с колоннами сечением 40x40 см без вставки, деталь 14 - для перекрытий с колоннами сечением 40x60 см со вставкой, деталь 15 - для перекрытий с колоннами 40x60 см без вставки.
 Данную деталь рассматривать совместно с деталью 22 на стр. 18.

ТДМ 1975	Детали крепления плит перекрытия у крайней колонны температурного шва	1.420-Б Выпуск 6
		Детали 12:15



Примечание.

Данную деталь рассматривать совместно с деталью 22 на странице 18.

Лист
№

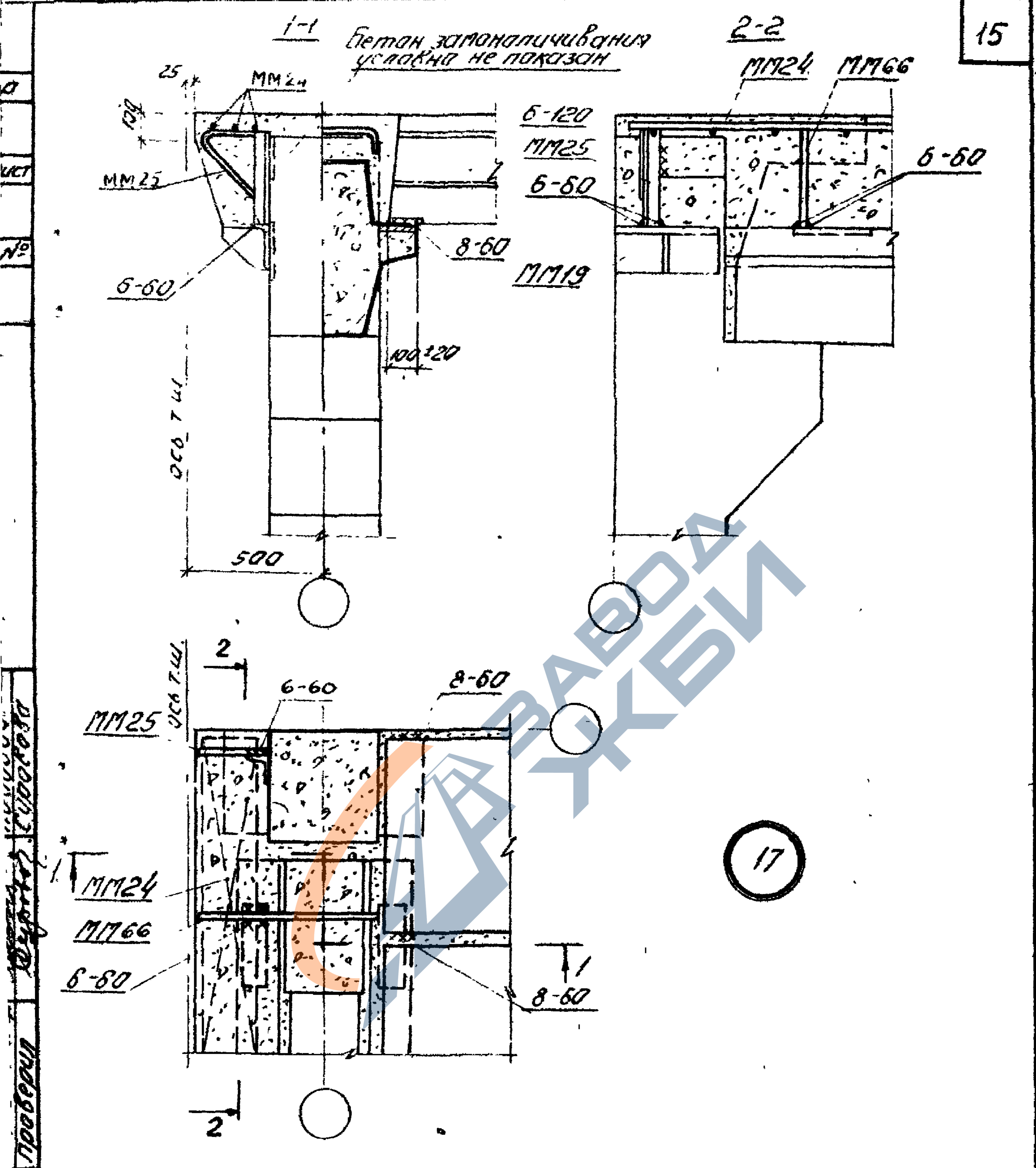
Сварочный отдел
Суровова
Ст. инженер
Ильин

Цикл
Посл

ТДМ
1975

Деталь крепления плит покрытия
у температурного шва без вставки

1.420-6
Выпуск 6
Деталь 18



Детален чертеж на съединение
Проверил
Послѣд

Примечание

Данную деталь рассматривать совместно с
деталю 22 на странице 18.

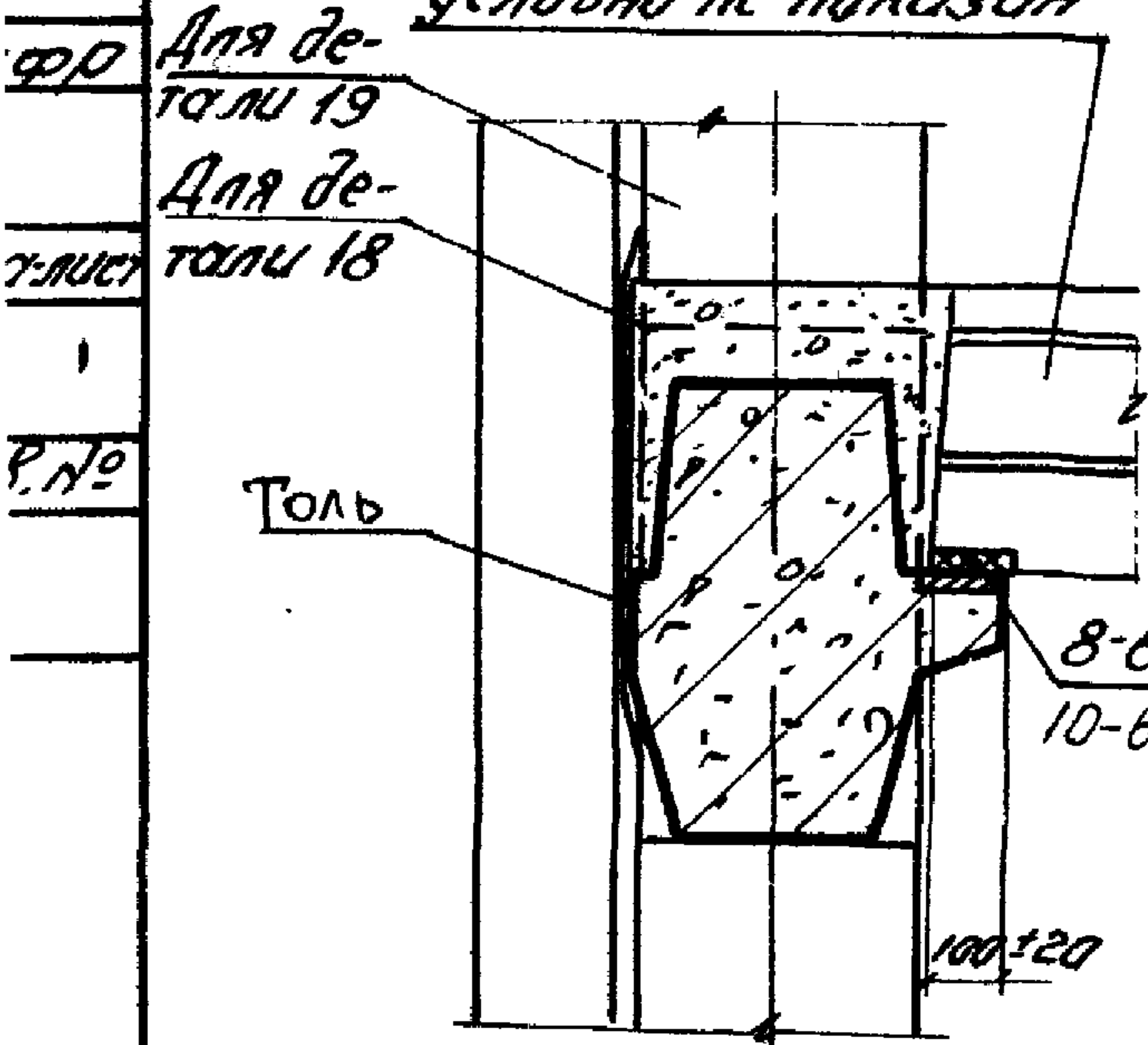
ТДМ
1975

Деталь крепления плит покрытия
у температурного шва с вставкой.

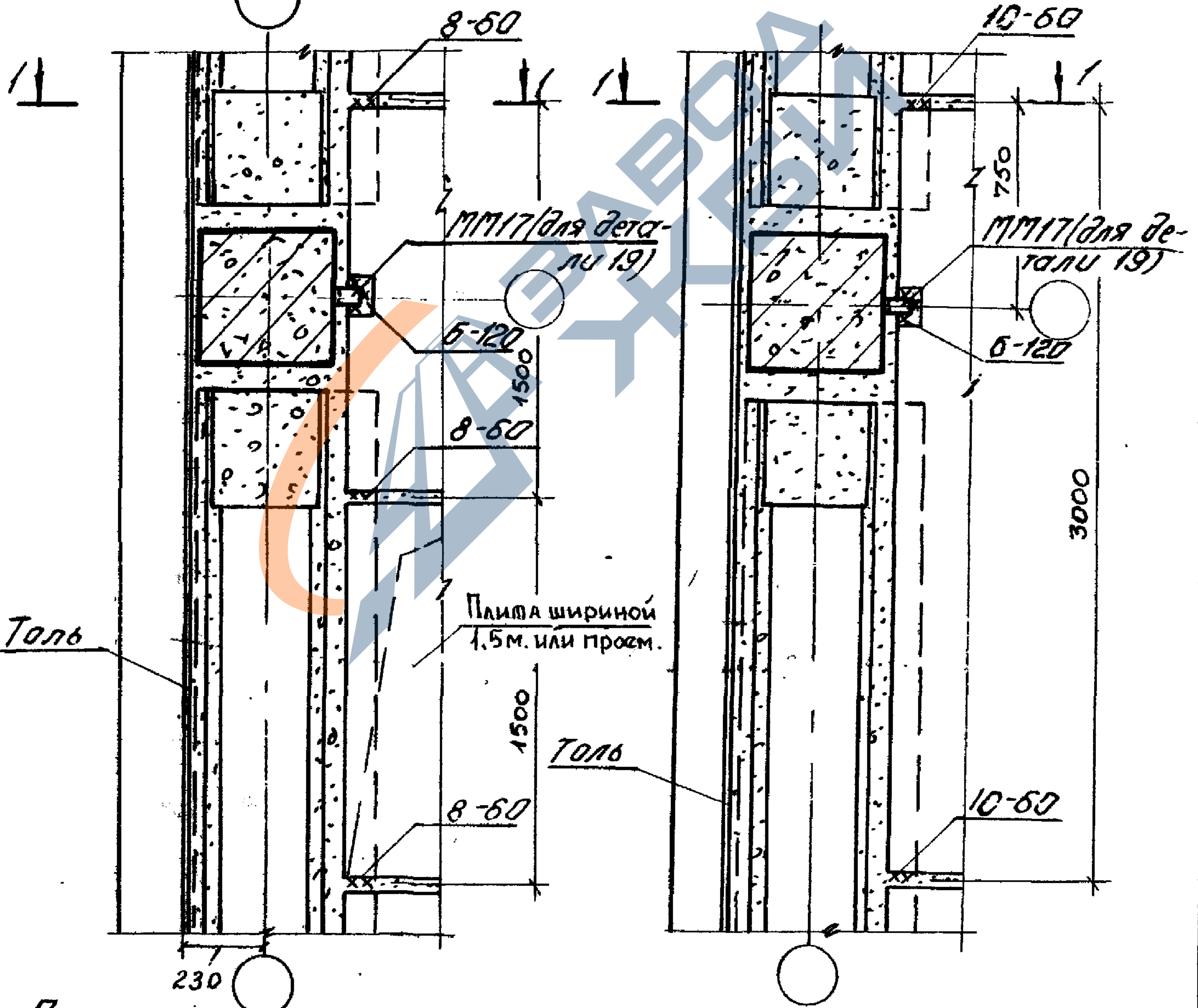
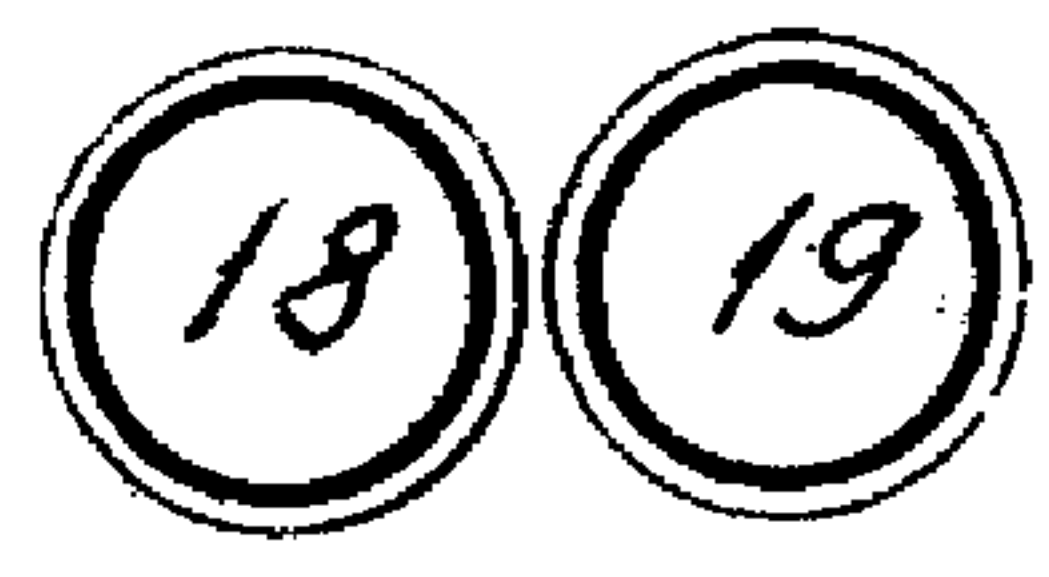
1.420-6
Выпуск 6.

Деталь 17

1-1
Бетон замоноличивания
условно не показан



8-60 Для плит шириной 1,5 м.
10-60 Для плит шириной 3,0 м



Примечание:
Деталь 18 - для покрытия, деталь 19 - для перекрытия

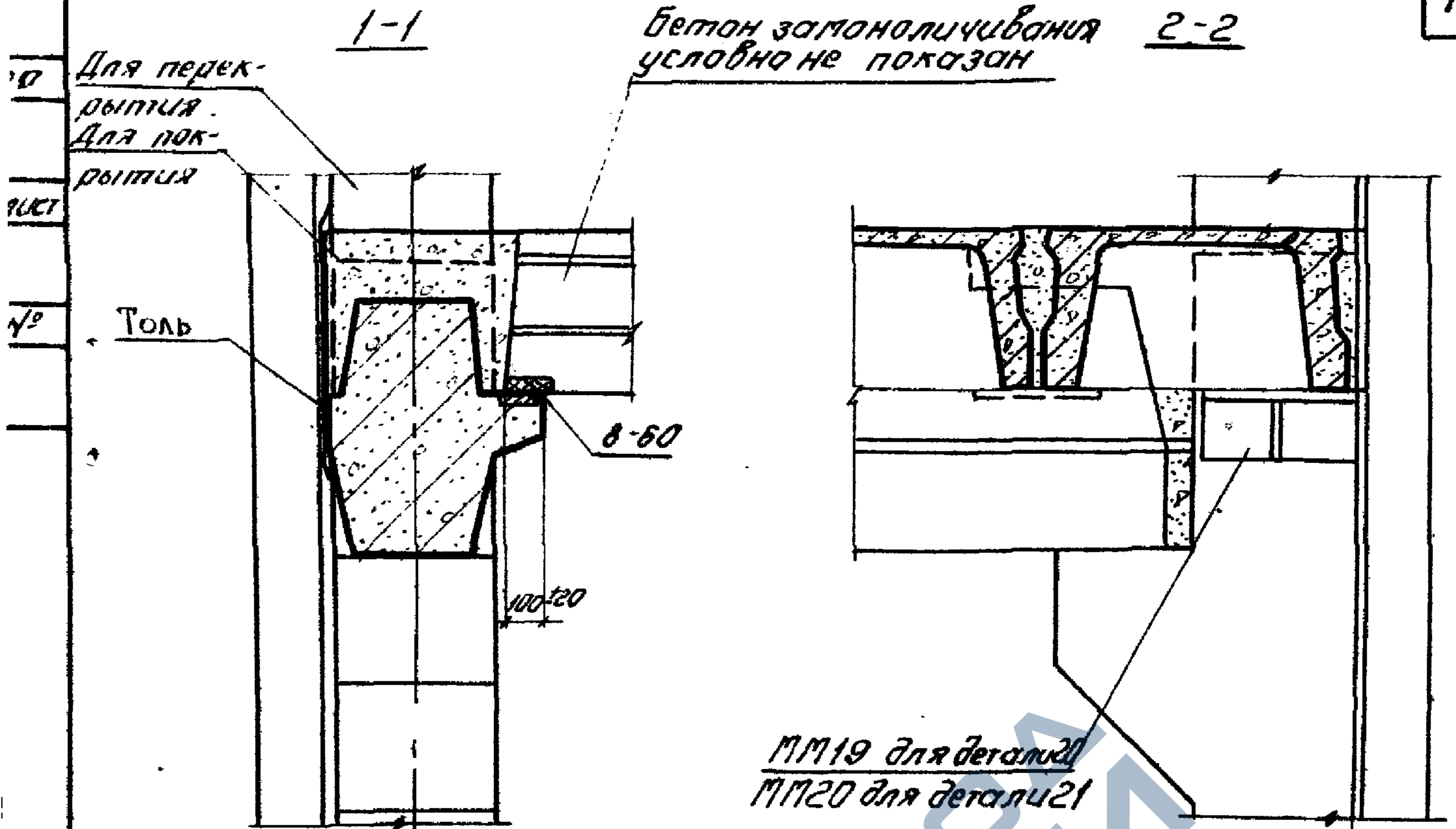
Мостов
И.С. Сидорова
Л.С. Сидорова
С.С. Сидорова
С.С. Сидорова

ТДМ
1975

Детали крепления плит покрытия
и перекрытия в торце здания

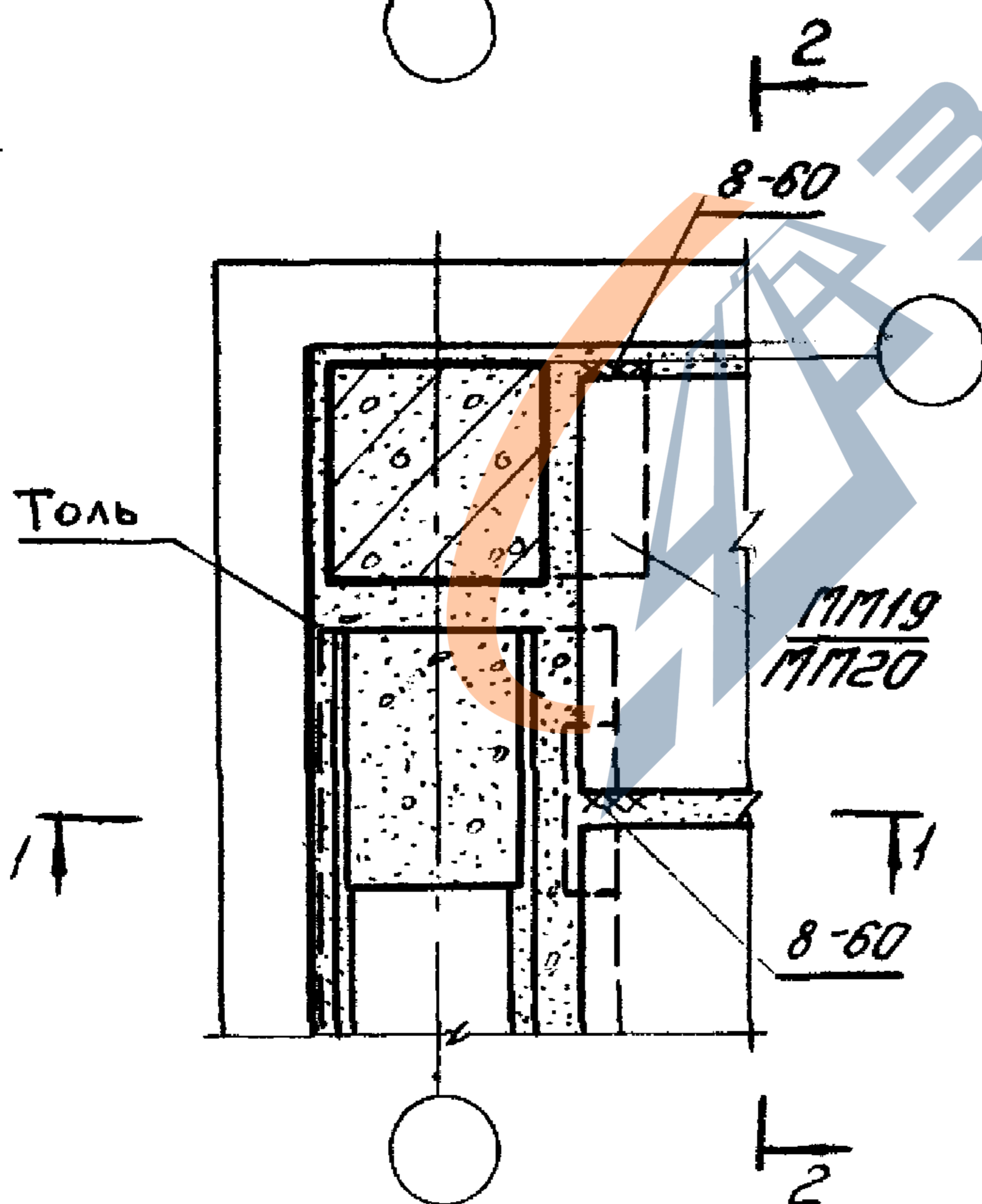
1.420-6
Выпуск 6
Детали 18 и 19

Бетон замоноличивания условно не показан



MM19 для детали 20
MM20 для детали 21

Ст. инженер С.А. Сурово
Проектировщик



Примечания:

1. Деталь 20 - для покрытия и перекрытия с колоннами сечением 40x40 см, деталь 21 - для перекрытия с колоннами сечением 40x60 см.
2. Данную деталь рассматривать совместно с деталью 22 на странице 18.

ЦКБ НИИ ЖБ
Москва

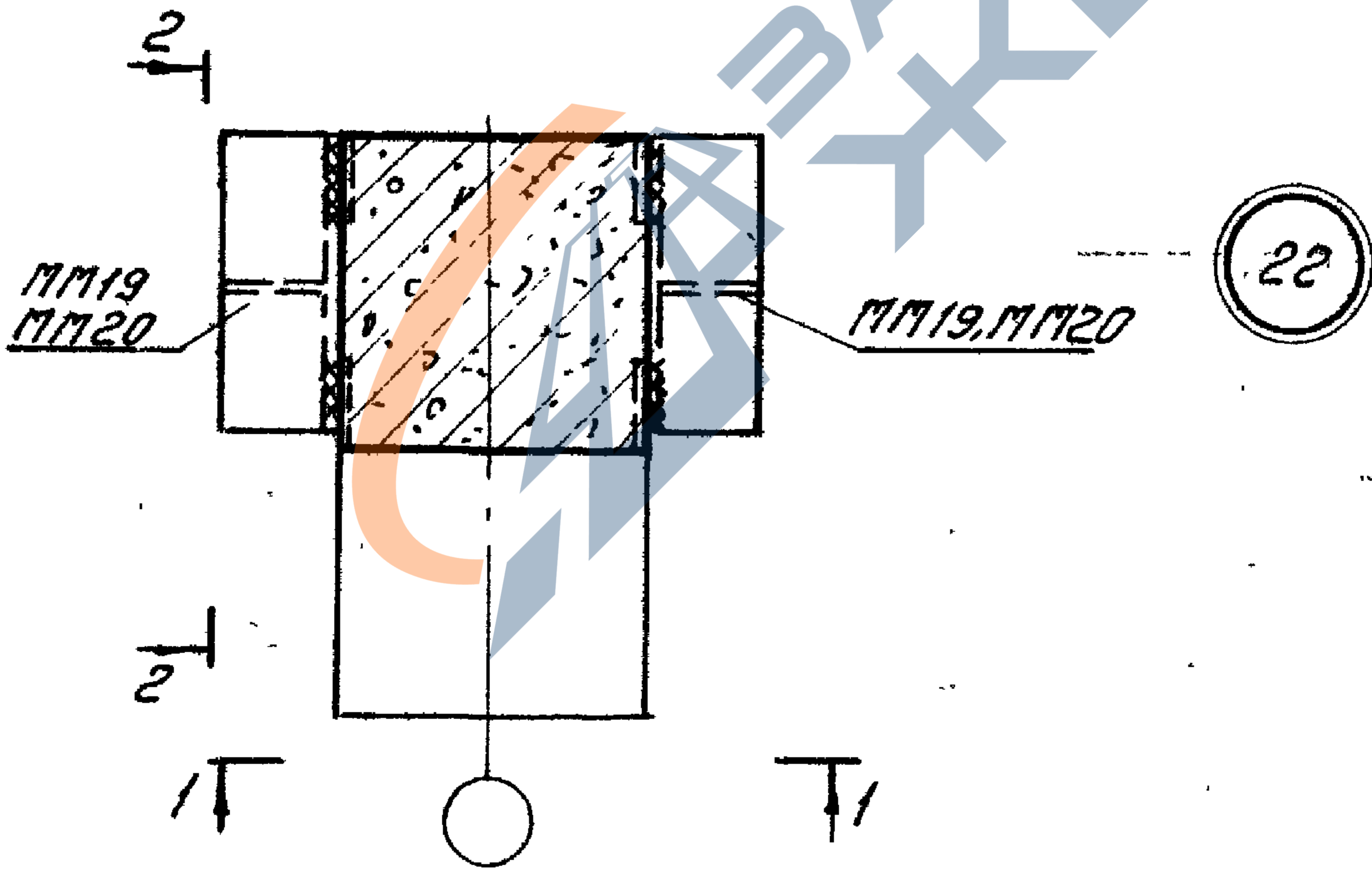
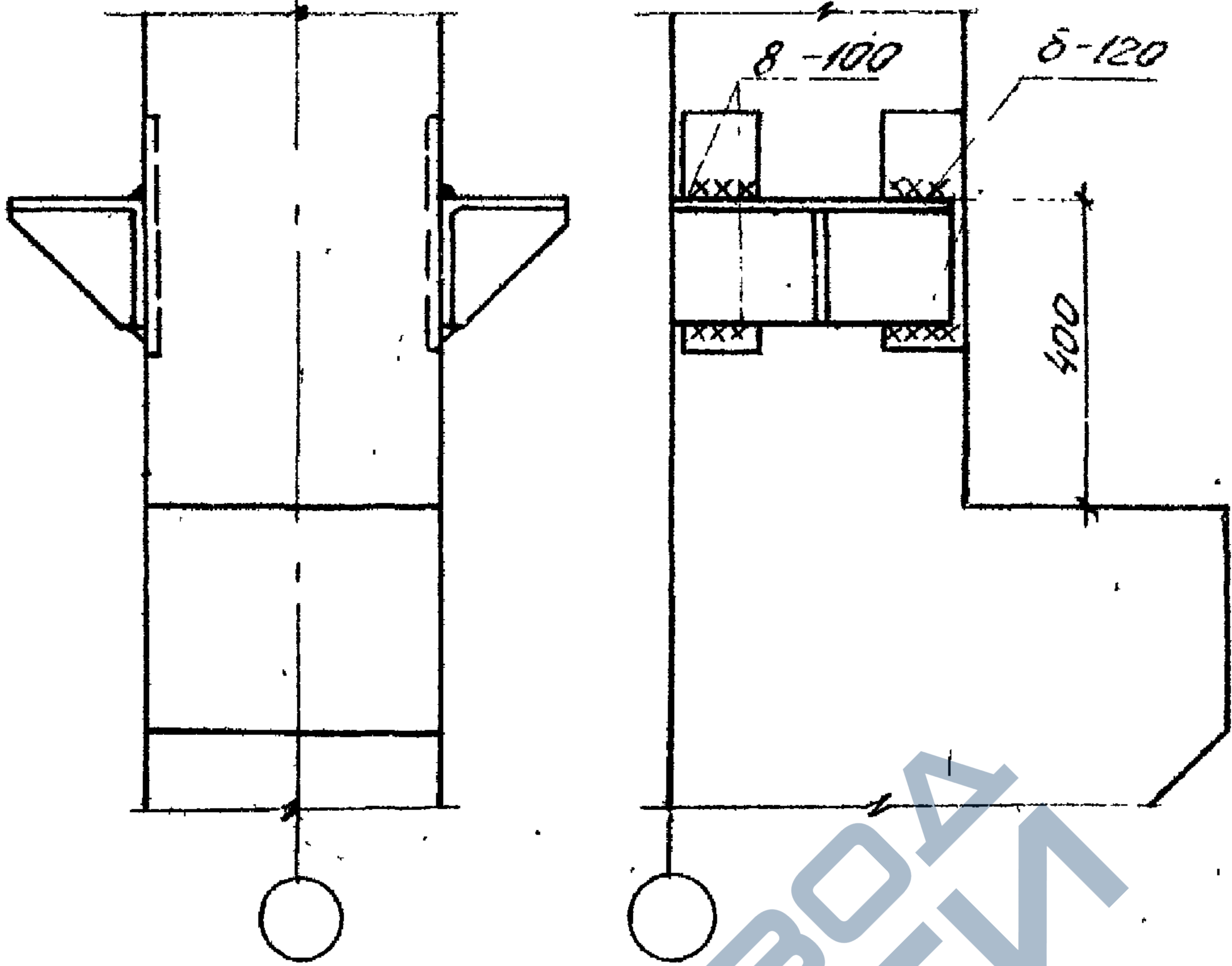
ТДМ
1975

Детали крепления плит покрытия и перекрытия в углах здания.

1420-Б
Выпуск 6
Детали 20 и 21

1-1

2-2



Примечание

Марки монтажных элементов ММ19 и ММ20 и их количество принимаются в соответствии с деталями 4, 5, 12 ÷ 17, 20, 21

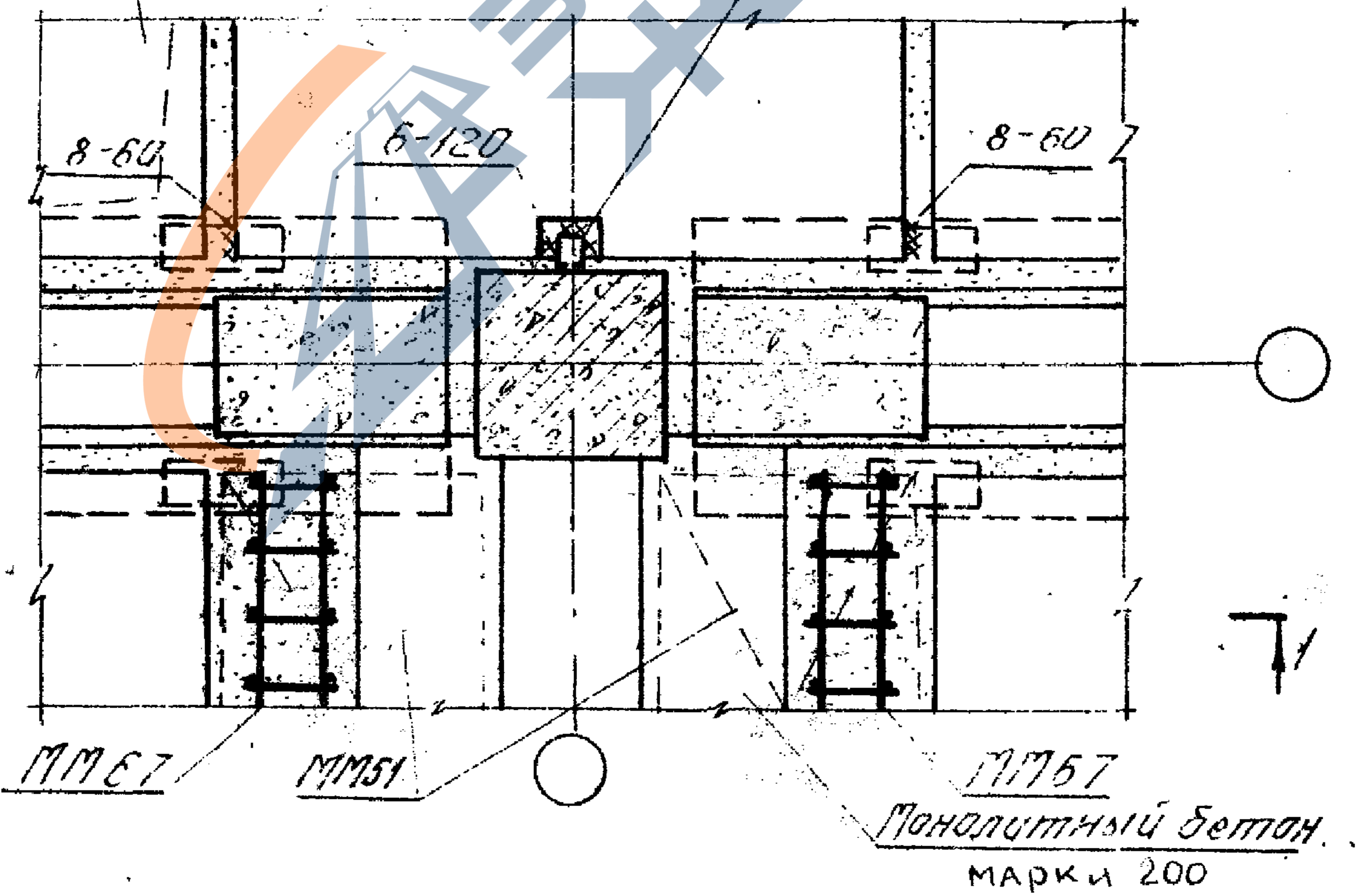
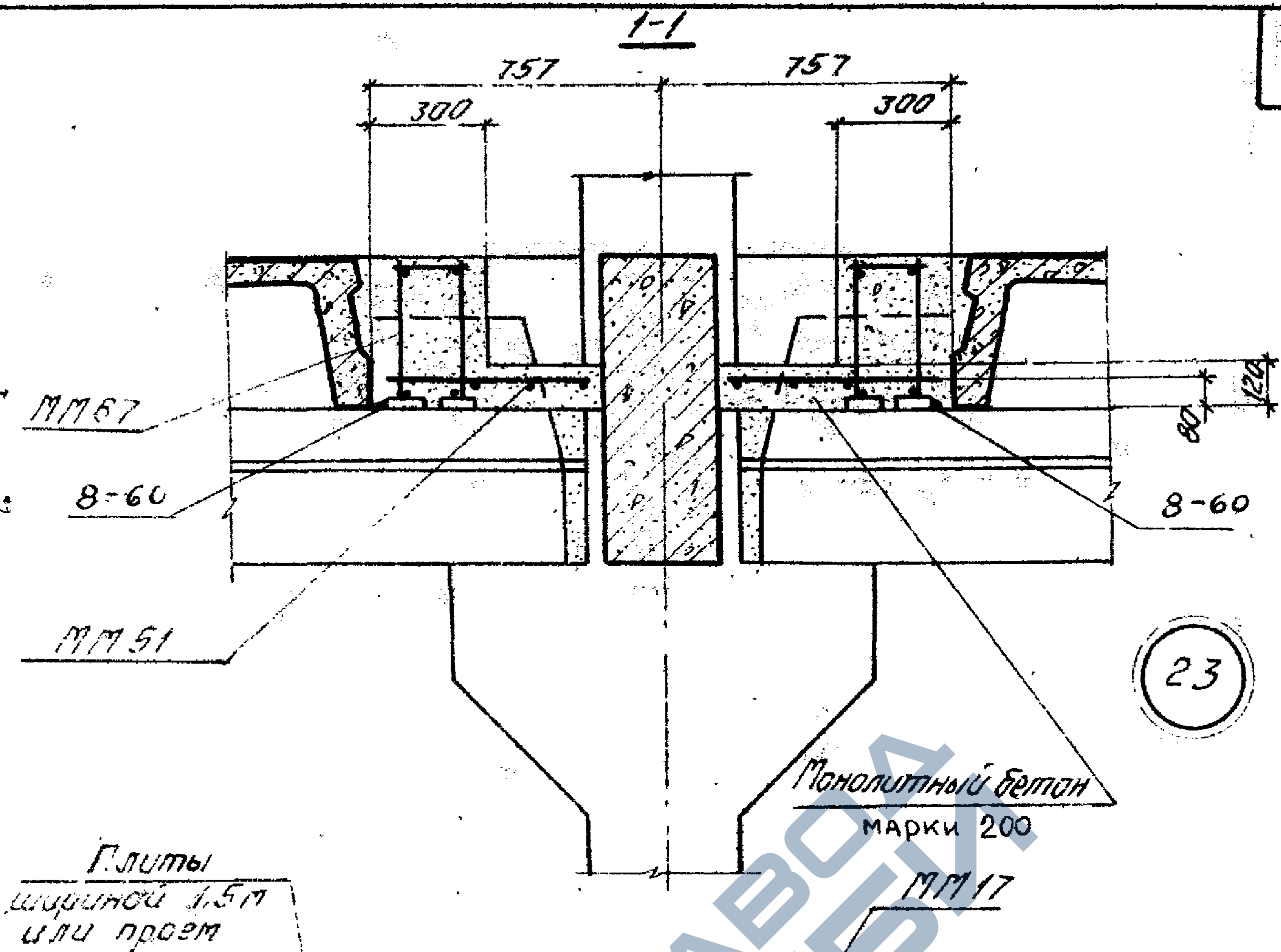
С.П. И.Н.Ж.С.Е.Н.Е.В. Л.А.В.О.В.И.Ч. П.Р.О.В.Е.Р.И.Т.А. М.О.С.К.В.А. Л.А.В.О.Р.А.Т.О.Р.С.К.А. С.И.С.Т.Е.М.А. С.И.С.Т.Е.М.А. С.И.С.Т.Е.М.А.

ТДМ
1975

Деталь крепления опорных столиков
к колонне.

1.420-Б
Выпуск 5
Деталь 2?

№
Лист
ИР
ЦНИИПГРУЗСТРОИТИИ
Москва
Ст. инженер
Проверил
Сухотин
Сухотин
Лобовин

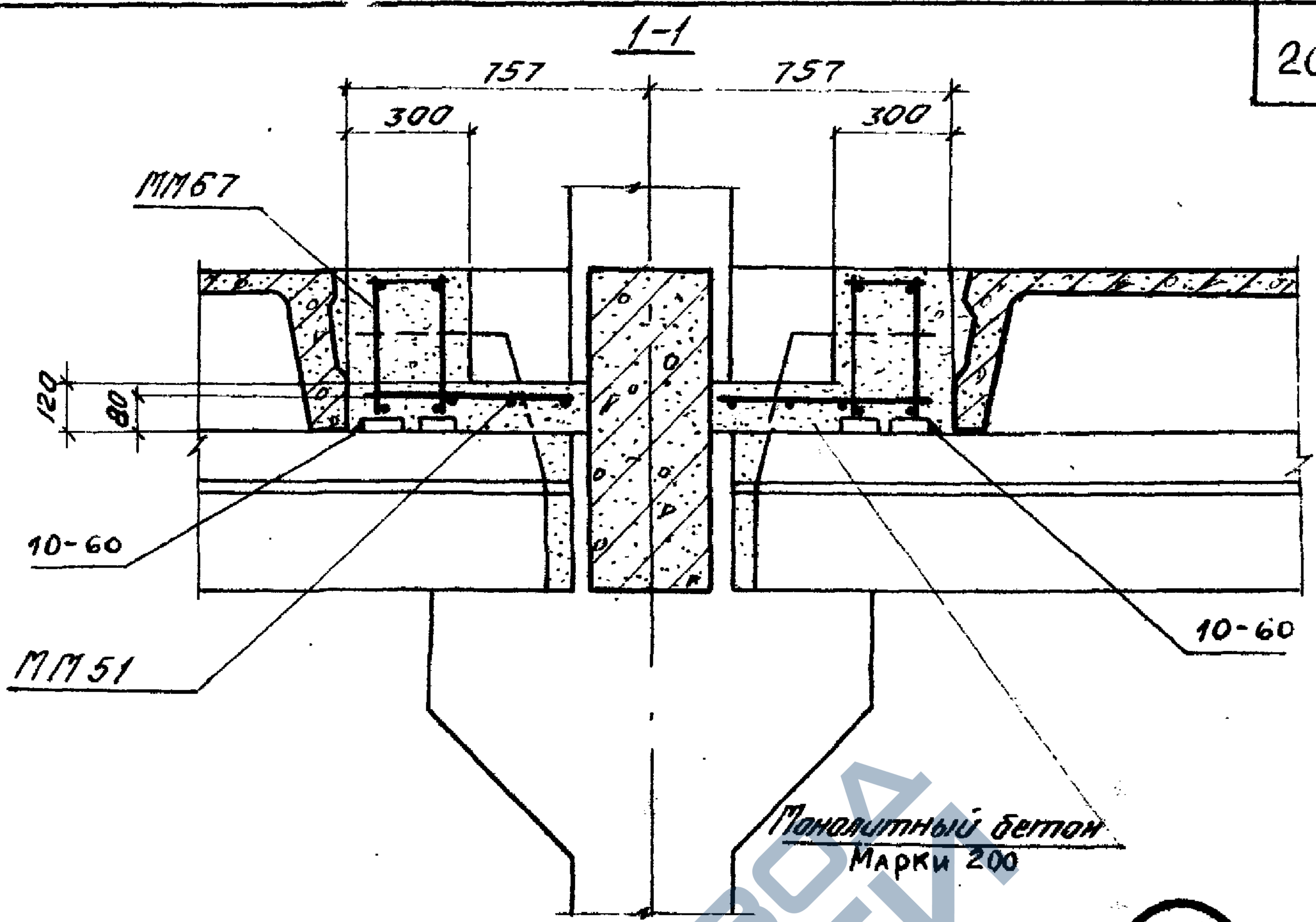


ТДМ
1975

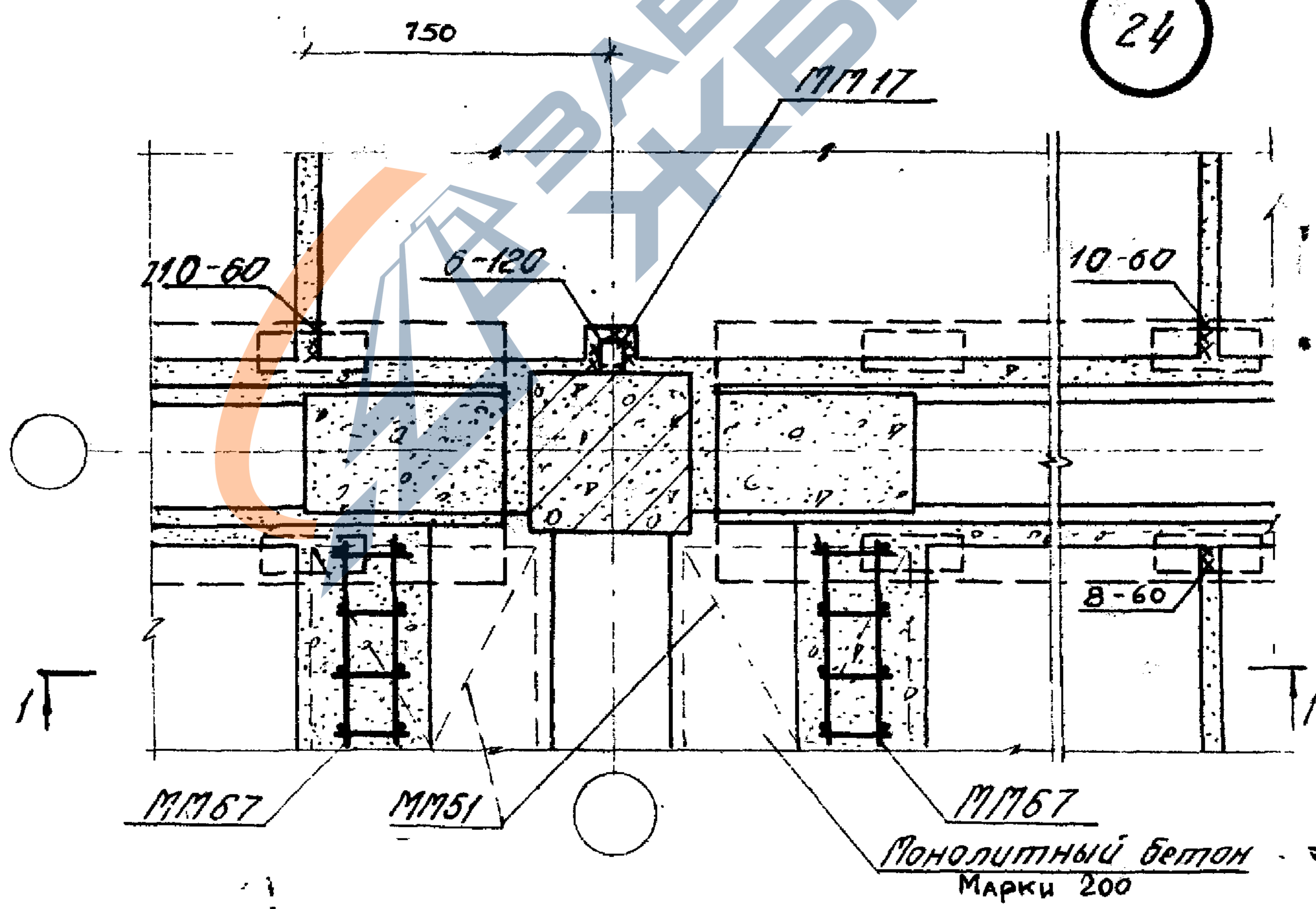
Деталь монолитного перекрытия при установке ригеля продольной рамы (для каркаса плит шириной 1,5 м.)

1.420-6
Выпуск 6
Д. таль 23

20



24



409
 лист
 Р. №
 Проект
 Лобовый
 С. И. Жерев
 Проектирование
 Москва

ТДМ
 1975

Деталь монолитного перекрытия при
 установке ригеля продольной рамы
 (для барьента плит шириной 3,0м.)

1.420-Б
 Выпуск 6
 Деталь 24

Спецификация марок соединительных элементов на монтажную деталь.

№ детали	Марка соединительного элемента	Кол. шт.	Расход стали на одну деталь кг	№ листа и серия			
3	ММ17	2	1,2	01/2-62П	30		
4	ММ19	2	28,0				
5	ММ20	2	41,0				
6	ММ24	2	20,8				
7	ММ66	2				1.420-68.7 лист 1	
8	ММ17	1	21,4			01/2-62П	30
9	ММ24	2					
	ММ66	2					
10	ММ24	1	9,9	01/2-62П	30		
11	ММ65	2				1.420-68.7 лист 1	
12	ММ19	2	40,2	01/2-62П	30		
	ММ24	1					
13	ММ25	1				31	
	ММ66	1				1.420-68.7 лист 1	
14	ММ20	2	53,2	01/2-62П	30		
	ММ24	1					
15	ММ25	1				31	
	ММ66	1				1.420-68.7 лист 1	

№ детали	Марка соединительного элемента	Кол. шт.	Расход стали на одну деталь кг	№ листа и серия	
16	ММ19	2	54,4	01/2-62П	30
	ММ24	1			
	ММ25	1			31
	ММ34	1			
17	ММ19	2	40,2	01/2-62П	30
	ММ24	1			
	ММ25	1			31
	ММ66	1			
19	ММ17	1	0,6	01/2-62П	30
20	ММ19	1	14,0		
21	ММ20	1	20,5		
23	ММ17	1	172,6		
	ММ51	2		1.420-68.7 лист 2	
24	ММ17	1	172,6	01/2-62П	30
	ММ51	2			
	ММ67	2			1.420-68.7 лист 2
		ММ67			2

ПРИМЕЧАНИЯ:

1. На детали 10, 11 спецификация составлена на полосу шириной 3 м.
2. Для деталей 23 и 24 спецификация составлена на один ригель продольной рамы.

ТДМ
1975

Спецификация марок соединительных элементов на монтажную деталь.

1.420-6
Выпуск 6

сп. инженер
Проверил
Суровова